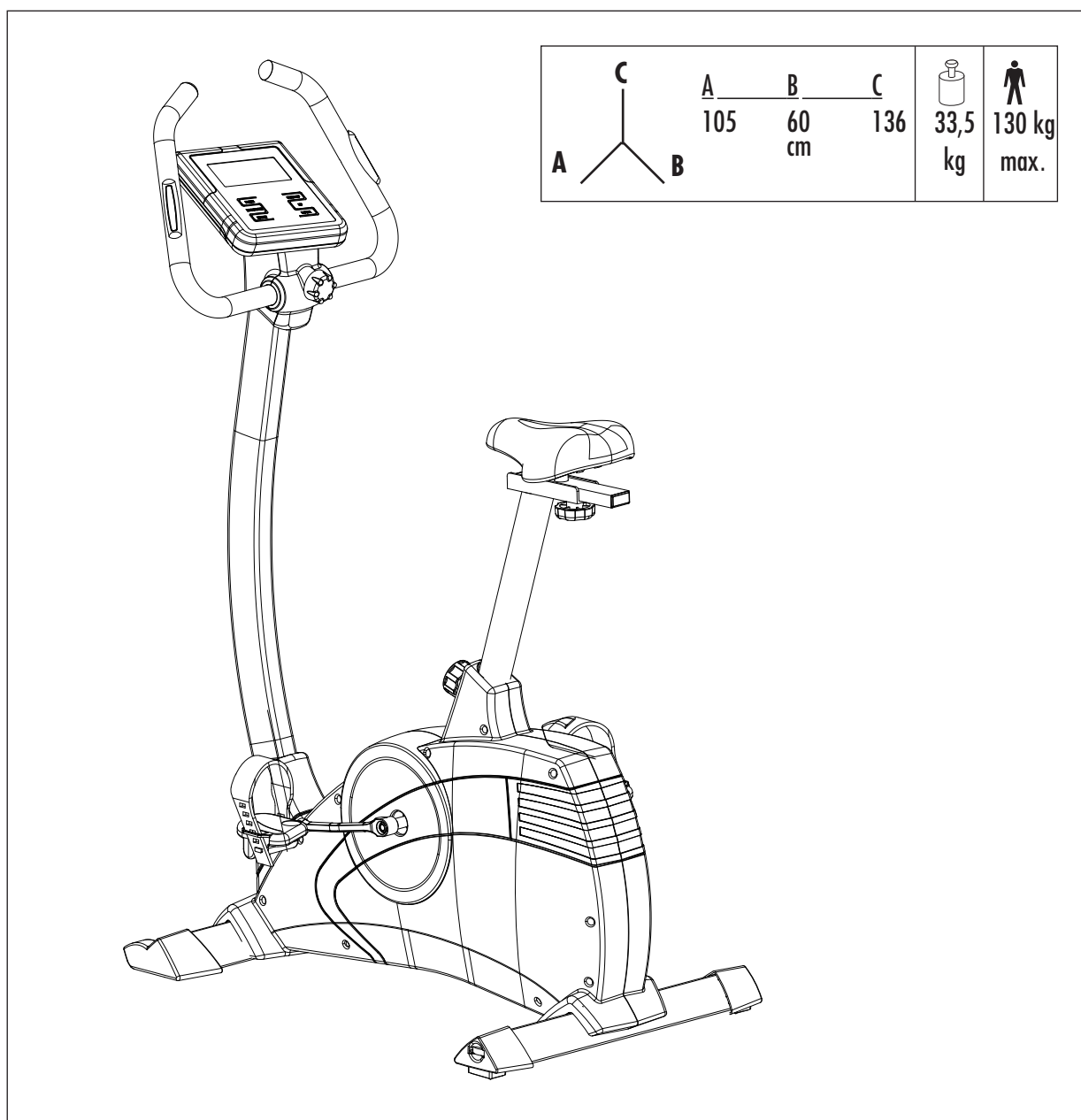


KETTLER

„Paso 309“

Montageanleitung / Trenažér / Návod na montáž / szerelési útmutatója / Navodila za
montažo / Instrukcije za montažu / Instrucțiuni pentru montare și exploatare /
Инструкция за монтаж и експлоатация на / Uputstvo za montažu

07626-900



FREIZEIT MARKE KETTLER

D Wichtige Hinweise

Bitte lesen Sie diese Anweisung vor der Montage und der ersten Benutzung aufmerksam durch. Sie erhalten wichtige Hinweise für Ihre Sicherheit sowie den Gebrauch und die Wartung des Gerätes. Bewahren Sie diese Anleitung zur Information bzw. für Wartungsarbeiten oder Ersatzteilbestellungen sorgfältig auf.

Zu Ihrer Sicherheit

- Das Gerät darf nur für seinen bestimmungsgemäßen Zweck verwendet werden, d.h. für das Körpertraining erwachsener Personen.
- Jegliche andere Verwendung ist unzulässig und möglicherweise gefährlich. Der Hersteller kann nicht für Schäden verantwortlich gemacht werden, die durch nicht bestimmungsgemäßen Gebrauch verursacht werden.
- Sie trainieren mit einem Gerät, das sicherheitstechnisch nach neuesten Erkenntnissen konstruiert wurde. Mögliche Gefahrenstellen, die Verletzungen verursachen können, sind bestmöglich vermieden und abgesichert.
- Durch unsachgemäße Reparaturen und bauliche Veränderungen (Demontage von Originalteilen, Anbau von nicht zulässigen Teilen, usw.) können Gefahren für den Benutzer entstehen.
- Beschädigte Bauteile können Ihre Sicherheit und die Lebensdauer des Gerätes beeinträchtigen. Tauschen Sie deshalb beschädigte oder verschlissene Bauteile sofort aus und entziehen Sie das Gerät bis zur Instandsetzung der Benutzung. Verwenden Sie im Bedarfsfall nur Original KETTLER-Ersatzteile.
- Führen Sie ca. alle 1 bis 2 Monate eine Kontrolle aller Geräteteile, insbesondere der Schrauben und Muttern durch. Dies gilt insbesondere für die Sattel- und Griffbügelbefestigung.
- Um das konstruktiv vorgegebene Sicherheitsniveau dieses Gerätes langfristig garantieren zu können, sollte das Gerät regelmäßig vom Spezialisten (Fachhandel) geprüft und gewartet werden (einmal im Jahr).
- Weisen Sie anwesende Personen (insbesondere Kinder) auf mögliche Gefährdungen während der Übungen hin.
- Lassen Sie vor Aufnahme des Trainings durch Ihren Hausarzt klären, ob Sie gesundheitlich für das Training mit diesem Gerät geeignet sind. **Der ärztliche Befund sollte Grundlage für den Aufbau Ihres Trainingsprogrammes sein. Falsches oder übermäßiges Training kann zu Gesundheitsschäden führen.**
- **Alle hier nicht beschriebenen Eingriffe / Manipulationen am Gerät können eine Beschädigung hervorrufen oder auch eine Gefährdung der Person bedeuten. Weitergehende Eingriffe sind nur vom KETTLER-Service oder von KETTLER geschultem Fachpersonal zulässig.**
- Im Zweifelsfall und bei Fragen wenden Sie sich bitte an Ihren Fachhändler.
- Der Standort des Gerätes muß so gewählt werden, daß ausreichende Sicherheitsabstände zu Hindernissen gewährleistet sind. In unmittelbarer Nähe von Hauptlaufrichtungen (Wege, Tore, Durchgänge) sollte das Aufstellen unterbleiben.
- Bitte stellen Sie den Lenker und den Sattel so ein, daß Sie die für ihre individuelle Körpergröße komfortable Trainingsposition finden.

Zur Handhabung

- Stellen Sie sicher, daß der Trainingsbetrieb nicht vor der ordnungsgemäßen Ausführung und Überprüfung der Montage aufgenommen wird.
- Machen Sie sich vor dem ersten Training mit allen Funktionen und Einstellmöglichkeiten des Gerätes vertraut.
- Eine Verwendung des Gerätes in direkter Nähe von Feuchträumen ist wegen der damit verbundenen Rostbildung nicht zu empfehlen. **Achten Sie auch darauf, dass keine Flüssigkeiten (Getränke, Schweiß, usw.) auf Teile des Gerätes gelangen. Dies könnte zu Korrosionen führen.**
- Das Trainingsgerät ist für Erwachsene konzipiert und keinesfalls als Kinderspielgerät geeignet. Bedenken Sie, daß durch das natürliche Spielbedürfnis und Temperament von Kindern oft unvorhergesehene Situationen entstehen können, die eine Verantwortung seitens des Herstellers ausschließen. Wenn Sie Kinder dennoch an das Gerät lassen, sind diese auf die richtige Benutzung hinzuweisen und zu beaufsichtigen.
- Der Heimtrainer entspricht der DIN EN 957 - 1/5, Klasse HB. Er ist dementsprechend nicht für den therapeutischen Einsatz geeignet.
- Ein eventuell auftretendes leises, bauartbedingtes Geräusch beim Auslauf der Schwungmasse hat keine Auswirkung auf die Funktion des Gerätes. Eventuell auftretende Geräusche beim Rückwärtstreten der Pedalarme sind technisch bedingt und ebenfalls absolut unbedenklich.
- Verwenden Sie zur Säuberung und Pflege umweltfreundliche, keinesfalls aggressive oder ätzende Mittel.
- Das Gerät verfügt über ein magnetisches Bremssystem.
- Für die einwandfreie Funktion der Pulserfassung ist eine Spannung von mindestens 2,7 Volt an den Batterieklemmen erforderlich (bei Geräten ohne Netzanschluß).
- Bei dem Heimtrainer handelt es sich um ein drehzahlabhängig arbeitendes Trainingsgerät.
- **Es ist darauf zu achten, dass niemals Flüssigkeit in das Geräteinnere oder in die Elektronik des Gerätes gelangt. Dies gilt auch für Körperschweiß!**
- Kontrollieren Sie vor jeder Benutzung immer alle Schraub- und Steckverbindungen sowie die jeweiligen Sicherungseinrichtungen auf ihren korrekten Sitz.
- Tragen Sie bei der Benutzung geeignetes Schuhwerk (Sportschuhe).
- Alle elektrischen Geräte senden beim Betrieb elektromagnetische Strahlung aus. Achten Sie darauf, besonders strahlungsintensive Geräte (z. B. Handys) nicht in direkter Nähe des Cockpits oder der Steuerungselektronik abzustellen, da sonst Anzeigewerte verfälscht werden könnten (z. B. Pulsmessung).
- Das Produkt ist nicht für Personen mit einem Körpergewicht von mehr als 130 kg geeignet.

Montagehinweise

- Bitte prüfen Sie, ob alle zum Lieferumfang gehörenden Teile vorhanden sind (s. Checkliste) und ob Transportschäden vorliegen. Sollte es Anlaß für Beanstandungen geben, wenden Sie sich bitte an Ihren Fachhändler.
- Sehen Sie sich die Zeichnungen in Ruhe an, und montieren Sie das Gerät entsprechend der Bilderfolge. Innerhalb der einzelnen Abbildungen ist der Montageablauf durch Großbuchstaben vorgegeben.
- Die Montage des Gerätes muß sorgfältig und von einer erwachsenen Person vorgenommen werden. Nehmen Sie im Zweifelsfall die Hilfe einer weiteren, technisch begabten Person in Anspruch.
- Beachten Sie, dass bei jeder Benutzung von Werkzeug und bei handwerklichen Tätigkeiten **immer** eine mögliche Verletzungsgefahr besteht. Gehen Sie daher sorgfältig und umsichtig bei der Montage des Gerätes vor!
- Sorgen Sie für eine gefahrenfreie Arbeitsumgebung, lassen Sie z. B. kein Werkzeug umherliegen. Deponieren Sie z. B. Verpackungsmaterial so, dass keine Gefahren davon ausgehen können. Bei Folien/Kunststofftüten für Kinder **Erstickungsgefahr!**
- Das für einen Montageschritt notwendige Verschraubungsmaterial ist in der dazugehörigen Bildleiste dargestellt. Setzen Sie das Verschraubungsmaterial exakt entsprechend der Abbildungen ein. Alles erforderliche Werkzeug finden Sie im Kleinteilebeutel.
- Bitte verschrauben Sie zunächst alle Teile lose und kontrollieren Sie deren richtigen Sitz. Drehen Sie die selbstsichernden Muttern bis zum spürbaren Widerstand zuerst mit der Hand auf, anschließend ziehen Sie sie **gegen den Widerstand (Klemmsicherung) mit einem Schraubenschlüssel richtig fest**. Kontrollieren Sie alle Schraubverbindungen nach dem Montageschritt auf festen Sitz. **Achtung:** wieder gelöste Sicherheitsmutter werden unbrauchbar (Zerstörung der Klemmsicherung) und sind durch Neue zu ersetzen.
- Aus fertigungstechnischen Gründen behalten wir uns die Vormontage von Bauteilen (z.B. Rohrstopfen) vor.
- Bewahren Sie die Originalverpackung des Gerätes gut auf, damit sie später u. U. als Transportverpackung verwendet werden kann. Warenretouren sind nur nach Absprache und mit transportsicherer (Innen-) Verpackung, möglichst im Originalkarton vorzunehmen. Wichtig ist eine detaillierte Fehlerbeschreibung /Schadensmeldung!

Ersatzteilbestellung

Geben Sie bei Ersatzteilbestellungen bitte die vollständige Artikelnummer, die Ersatzteilnummer, die benötigte Stückzahl und die Seriennummer des Gerätes an.

Bestellbeispiel: Art.-Nr. 07626-900; Ersatzteil-Nr. 68003705 /1 Stück /Serien-Nr:.....

Wichtig: Zu verschraubende Ersatzteile werden grundsätzlich ohne Verschraubungsmaterial berechnet und geliefert. Falls Bedarf an entsprechendem Verschraubungsmaterial besteht, ist dieses durch den Zusatz "mit Verschraubungsmaterial" bei der Ersatzteilbestellung anzugeben.

Ⓓ **Heinz KETTLER GmbH & Co. KG**
SERVICECENTER

Henry-Everling-Str. 2 Tel.: 02307 / 974-111

D-59174 Kamen Fax: 02307 / 974-295

www.kettler.de Mail: service.sport@kettler.net

Ⓐ **KETTLER Austria GmbH** · Ginzkeyplatz 10 · 5020 Salzburg

Ⓒ **Trisport AG** · Im Bösch · CH-6331 Hünenberg

www.kettler.de

Přečtete si tento návod pozorně před montáží a před prvním použitím. Získáte tak důležité pokyny pro svou bezpečnost a rovněž pro použití a údržbu zařízení. Tento návod si pečlivě uschovejte pro informaci a případné údržbové práce nebo objednávky náhradních dílů.

Pro vaši bezpečnost

- Toto zařízení se smí používat jen k účelu, pro který je určeno, tedy k tělesné výchově dospělých osob.
- Jakékoliv jiné použití je nepřipustné a může být i nebezpečné. Výrobce nemůže být činen odpovědným za škody způsobené používáním, které není v souladu s určením.
- Trénujete se zařízením zkonstruovaným z pohledu technické bezpečnosti podle nejnovějších poznatků. Eventuálně nebezpečná místa, která mohou způsobit poranění, byla v maximálním možném rozsahu odstraněna a zajištěna.
- Pro uživatele mohou vzniknout nebezpečí v důsledku neodborných oprav a stavebních změn (demontáž původních dílů, vestavba nepovolených dílů atd.).
- Poškozené díly mohou negativně ovlivňovat vaši bezpečnost a životnost zařízení. Proto poškozené a používáním opotřebené díly ihned vyměňte a zařízení do okamžiku zprovoznění vyřadte z používání. V případě potřeby používejte pouze originální náhradní díly od firmy KETTLER.
- Provádějte jednou za měsíc až za dva měsíce kontrolu všech dílů zařízení, zvláště šroubů a matic. To platí především pro upevnění úchopné rukojeti a nášlapných ploch a rovněž pro upevnění řídítek a přední trubky.
- Aby bylo možné dlouhodobě zaručit konstrukčně stanovenou úroveň bezpečnosti tohoto zařízení, mělo by být pravidelně (jednou ročně) odborně kontrolováno a udržováno (provádí specializovaný prodejce).
- Přítomnou osobu (zvláště děti) upozorněte na možná ohrožení, k nimž může dojít během cvičení.
- Před zahájením tréninku požádejte domácího lékaře, aby prověřil, zda jste zdravotně způsobilí k tréninku na tomto zařízení. Lékařský náález by měl být základem pro konstrukci tréninkového programu. Špatný nebo nadměrný trénink může vést k poškození zdraví.
- Všechny zde nepopsané zásahy / manipulace na zařízení mohou vyvolat poškození nebo znamenat ohrožení osob. Dalekosáhlejší zásahy smí provádět pouze servis firmy KETTLER nebo personál vyškolený firmou KETTLER.
- V případě pochybnosti se obraťte na specializovaného prodejce.
- Stanoviště zařízení musí být voleno tak, aby byly zajištěny dostatečné odstupy od překážek. Zařízení by se nemělo umísťovat do bezprostřední blízkosti hlavních směrů pohybu osob (chodeb, dveří, průchodů).
- Výrobek není vhodný pro osoby s tělesnou vahou převyšující 130 kg.

Zacházení se zařízením

- Ujistěte se, že se tréninkový provoz nezahajuje dříve, než byla řádně provedena a zkontrolována montáž.
- Před prvním tréninkem se důkladně seznámte se všemi funkcemi a možnostmi nastavení zařízení.
- Používání zařízení v přímé blízkosti vlhkých prostor nelze doporučit z důvodu s nimi souvisejícího rezivění. Dbejte na to, aby se na díly zařízení nedostaly kapaliny (nápoje, pot atd.). Mohly by vyvolávat rezivění.
- Trenažér je projektován pro dospělé osoby a v žádném případě není vhodný jako dětská hračka. Myslete na to, že v důsledku přirozené potřeby dětí hrát si mohou často vznikat nepředvídatelné situace, které vylučují odpovědnost ze strany výrobce. Pokud i přesto pustíte děti do blízkosti zařízení, je třeba je poučit o jeho správném používání a mít je pod dohledem.
- Trenažér odpovídá normě DIN EN 957 -1/5, třída HB. Tím je dáno i to, že se nehodí k použití pro léčebné účely.
- Příležitostně se projevující tichý konstrukčně podmíněný šum při doběhu setrvačnicku nemá žádný vliv na funkci zařízení. Hluk eventuálně se projevující při šlapání na pedály ve zpětném směru je podmíněn technicky a jde rovněž o jev naprosto nezávadný.
- Na čištění a péči používejte ekologicky nezávadné, v žádném případě ne agresivní či leptavé prostředky.
- Zařízení disponuje magnetickým brzdovým systémem.
- Pro bezchybnou funkci detekce pulzů je zapotřebí mít na svorkách baterie napětí alespoň 2,7 voltu (u zařízení nepřípojených k síti).
- U trenažéru se jedná o zařízení pracující v závislosti na otáčkách.
- Je třeba dbát na to, aby se do vnitřku nebo do elektroniky zařízení nikdy nedostala kapalina. To platí i pro tělesný pot!
- Před každým použitím vždy zkontrolujte, zda pevně sedí všechny šroubové spoje a konektory a rovněž příslušné bezpečnostní prvky.
- Při používání noste odpovídající obuv (sportovní boty).
- Všechny elektrické přístroje vysílají při provozu elektromagnetické záření. Dbejte na to, abyste si přístroje s intenzivním vyzařováním (např. mobilní telefony) neodkládali v bezprostřední blízkosti přístrojové desky nebo elektronické řídicí jednotky, neboť by tím mohly být zkreslovány zobrazované hodnoty (např. měření pulzu).

Montážní pokyny

- Laskavě zkontrolujte, zda jsou k dispozici všechny díly, které jsou součástí dodávky (viz kontrolní seznam), a zda nedošlo k jejich poškození při dopravě. Pokud byste shledali důvod k reklamaci, obraťte se na specializovaného prodejce.
 - V klidu si prohlédněte výkresy a smontujte zařízení v pořadí úkonů odpovídajícím pořadí obrázků. V rámci jednotlivých zobrazení je průběh montáže popisován velkými písmeny.
 - Montáž zařízení se musí provádět pečlivě a má se do ní pouštět pouze dospělá osoba. V případě pochybnosti si obstarajte pomoc další osoby s technickými znalostmi.
 - Nezapomínejte na to, že při každém použití nástroje a při řemeslných činnostech vždy existuje možnost poranění. Proto při montáži postupujte pečlivě a opatrně!
 - Zajistěte si bezpečné pracovní prostředí, nenechávejte například kolem ležet nástroje. Např. obalový materiál uložte tak, aby nemohl být žádným způsobem nebezpečný. Fólie a umělohmotné sáčky představují pro děti nebezpečí udušení!
 - Spojovací materiál potřebný pro šroubový spoj v určitém montážním kroku je zobrazen v příslušném obrazovém pásu.
- Používejte spojovací materiál přesně podle příslušných zobrazení. Veškeré potřebné nástroje najdete v sáčku na malé díly.
- Všechny díly nejprve sešroubujte volně a zkontrolujte jejich správné umístění. Samopojistné matice utahujte až po citelný odpor nejprve rukou, potom je dotáhněte napevno proti odporu (svěrné zajištění) klíčem na šrouby. Po každém montážním kroku zkontrolujte pevnost všech šroubových spojů. Pozor: znovu povolené pojistné matice se stávají nepoužitelnými (svěrné zajištění je zničené) a je třeba je vyměnit za nové.
 - Z výrobně technických důvodů si vyhrazuje předběžnou montáž konstrukčních prvků (např. trubkových zátek).
 - Dobře si uschovejte originální obal zařízení, abyste ho mohli později použít mimo jiné jako přepravní obal. Vracení zboží se provádí jen po dohodě a ve (vnitřním) balení bezpečném z hlediska přepravy, nejraději v originálním kartónu. Je důležité podrobně popsat závadu / hlášení škody!

Dôležité upozornenia

Prosím, pred montážou a prvým použitím prístroja si dôkladne a pozorne prečítajte tento návod. Oboznámte sa tak s upozoreniami, ktoré sú dôležité pre Vašu bezpečnosť a získate informácie o používaní a údržbe prístroja. Tento návod si starostlivo uschovajte - môže sa stať, že kedykoľvek v budúcnosti ho budete potrebovať, napr. pri údržbe prístroja alebo pri objednávaní náhradných súčiastok.

Upozornenia a informácie dôležité pre Vašu bezpečnosť

- Prístroj smiete používať len na účely, na ktoré je určený, tzn. len na fyzický tréning dospelých osôb.
- Akékoľvek iné použitie prístroja nie je prípustné a za istých okolností môže byť aj nebezpečné. Výrobca nie je zodpovedný za škody, ktoré vzniknú nesprávnym používaním prístroja.
- Trénujete na prístroji, ktorý bol skonštruovaný podľa najnovších poznatkov tak, aby zodpovedal tým najprísnejším bezpečnostno-technickým normám. Snažili sme sa vyvarovať miestam, na ktorých by mohlo dôjsť k poraneniám, príp. sme takéto miesta vhodne zabezpečili.
- Neodbornými zásahmi do prístroja, neodbornými opravami alebo vykonaním konštrukčných zmien (demontážou originálnych dielov, zabudovaním nevhodných súčiastok, apod.) môže pre užívateľa prístroja vzniknúť nebezpečenstvo poranenia.
- Poškodené súčiastky môžu negatívne vplývať na Vašu bezpečnosť a životnosť prístroja. Poškodené alebo opotrebované súčiastky preto ihneď vymeňte a prístroj až do jeho opravenia nepoužívajte. Pri výmene súčiastok používajte len originálne náhradné diely KETTLER.
- Približne raz do mesiaca, minimálne raz za dva mesiace, prekontrolujte všetky časti prístroja, najmä všetky skrutky a matice. Prekontrolujte hlavne všetky skrutkové spoje držadla, stúpadiel a prednej tyče.
- Aby sme mohli dlhodobo ručiť za konštrukčne danú bezpečnostnú úroveň tohto prístroja, mal by ho pravidelne (jedenkrát ročne) prekontrolovať kvalifikovaný odborník (zo špecializovaného obchodu), ktorý vykoná aj prípadné údržbové práce.
- Prítomné osoby (najmä deti) upozornite na možné nebezpečenstvá počas cvičenia.
- Pred začatím tréningu prekonzultujte s Vaším lekárom, či ste zdravotne spôsobilý na tréning na tomto prístroji. Posudok lekára by mal byť základom pre vytvorenie Vášho tréningového programu. Nesprávny alebo preťažujúci tréning by mohol viesť k poškodeniu Vášho zdravia.
- Akýkoľvek nedovolený zásah alebo manipulácia s prístrojom môže spôsobiť jeho poškodenie alebo môže byť nebezpečný pre osoby. Zasaňovať alebo manipulovať s prístrojom inak, ako je popísané v tomto návode, smú len pracovníci autorizovaného servisu KETTLER alebo vyškolený odborný personál firmy KETTLER.
- V prípade akýchkoľvek pochybností alebo otázok sa obráťte na Vášho predajcu.
- Prístroj musíte umiestniť tak, aby bol v bezpečnej vzdialenosti od iných prekážok. Prístroj neumiestňujte do bezprostrednej blízkosti dvier alebo prechodov.
- Prístroj nie je vhodný pre osoby ťažšie ako 130 kg.

Upozornenia a informácie týkajúce sa obsluhy prístroja

- Ubezpečte sa, aby na prístroji netrénovali osoby ešte pred jeho správnym zmontovaním a prekontrolovaním jeho fungovania.
- Pred prvým tréningom sa oboznámte so všetkými funkciami a možnosťami nastavenia prístroja.
- Kvôli nebezpečenstvu zhrdzavenia neodporúčame umiestňovať prístroj do vlhkých priestorov alebo do ich bezprostrednej blízkosti. Taktiež dávajte pozor na to, aby na časti prístroja nenakvapkali žiadne tekutiny (nápoje, pot, apod.). Aj to by mohlo viesť ku korózii.
- Tréningový prístroj je navrhnutý a skonštruovaný pre dospelé osoby a v žiadnom prípade nie je určený ako hračka na hranie pre deti. Uvedomte si, že prirodzenou potrebou detí hrať sa a ich temperamentom môžu často vzniknúť aj nepredvídateľné situácie, za ktoré výrobca nemôže niesť zodpovednosť. Ak aj napriek tejto výstraha pripustíte deti k prístroju, oboznámte ich s jeho správnym používaním a dohliadajte na ne.
- Tréningový prístroj zodpovedá DIN EN 957 -1/5, triede HB. Podľa toho nie je určený pre terapeutické použitie.
- Prípadne vyskytujúci sa slabý, konštrukčne podmienený zvuk pri doznievaní zotrvačnosti nemá žiaden vplyv na fungovanie prístroja. Prípadne vzniknuté zvuky pri spätnom našliapovaní na ramená pedálov sú technicky podmienené a taktiež absolútne neovplyvňujúce fungovanie prístroja.
- Pri čistení prístroja používajte ekologické prostriedky nezaťu-

žujúce životné prostredie. V žiadnom prípade nepoužívajte agresívne alebo leptavé čistiace prostriedky.

- Prístroj má magnetický brzdný systém.
- Pre bezchybné fungovanie merania pulzu je potrebné napätie min. 2,7 V (pri prístrojoch bez pripojenia na elektrickú sieť).
- Pri tomto type tréningového prístroja ide o prístroj pracujúci v závislosti od počtu otáčok.
- Dávajte pozor na to, aby sa do vnútra prístroja alebo do jeho elektroniky nedostala žiadna tekutina. Tekutinou sa v tomto prípade rozumie aj telesný pot!
- Pred každým použitím prístroja prekontrolujte všetky skrutkové a rozpojiteľné spoje, ako aj všetky bezpečnostné prvky, či sa nachádzajú na svojich správnych miestach.
- Pri tréningu majte obutú vhodnú obuv (športovú obuv).
- Všetky elektrické prístroje vysielaajú pri svojej prevádzke elektromagnetické vyžarovanie. Preto v bezprostrednej blízkosti ovládacieho panela alebo riadiacej elektroniky vypínajte intenzívne vyžarujúce prístroje (ako napr. mobilné telefóny), pretože v opačnom môže dochádzať k nepresnostiam pri zobrazovaných hodnotách (napr. pri meraní pulzu).

Upozornenia a informácie týkajúce sa montáže prístroja

- Prosím, prekontrolujte, či sú súčasťou balenia všetky diely prístroja (pozri ich zoznam) a či tieto diely neboli nejakým spôsobom poškodené počas prepravy. Ak by takáto skutočnosť bola dôvodom na reklamáciu, obráťte sa prosím na Vášho predajcu.
- V pokoji si prezrite všetky nákresy a podľa obrázkov prístroj postupne zmontujte. Poradie jednotlivých krokov montáže je na nákresoch vyznačené veľkými písmenami.
- Prístroj musí zmontovať dospelá osoba. Montáž je potrebné previesť dôkladne, v prípade akýchkoľvek pochybností alebo nejasností požiadajte o pomoc technicky zdatnejšiu osobu.
- Uvedomte si, že pri používaní akéhokoľvek nástroja alebo náradia a pri akejkoľvek remeselnej činnosti môže vzniknúť nebezpečenstvo poranenia sa. K montáži prístroja teda pristupujte dôkladne a zodpovedne!
- Dávajte si pozor, aby ste sa počas montovania prístroja nevystavovali zbytočnému nebezpečenstvu poranenia sa - nenechávajte si jednotlivé náradia a nástroje potrebné pri montáži porozhadzované dookola, obal, v ktorom je prístroj zabalený, si ihneď uložte tak, aby nemohol byť príčinou nejakého poranenia, apod. Pri fóliách a plastových vreckách hrozí najmä pri deťoch nebezpečenstvo udusenía!

- Skrutkový materiál, ktorý potrebujete pre daný krok pri montovaní prístroja, je zobrazený na okraji nákresu. Skrutky a ich príslušenstvo nasadte presne podľa nákresov. Všetko potrebné náradie nájdete vo vrecúškach s malými súčiastkami.
- Prosím, všetky časti zoskrutkujte najskôr len slabo a skontrolujte, či správne sedia. Samoistacie matice rozskrutkujte ručne až dovedy, kým nepocítite odpor, následne na to ich skrutkovým kľúčom pritiahnite proti odporu (upínacia poistka). Skontrolujte, či všetky skrutkové spoje správne sedia. Upozornenie: opäť povolené poistné matice sa stávajú nepoužiteľnými (poškodenie upínacej poistky) a musíte ich nahradiť novými.
- Z výrobo-technických dôvodov si vyhradzuje právo predmontovania niektorých konštrukčných dielov (napr. rúrovej zátky).
- Originálne balenie prístroja si starostlivo uschovajte, aby ste ho v prípade potreby mohli ešte použiť, napr. pri ďalšom prepravovaní. Prístroj môžete späť poslať len po dohovore a v takom balení, aby bol prístroj zabezpečený voči poškodeniam počas prepravy, teda najlepšie v originálnom kartóne. Pri reklamovaní a spätnom zasielaní prístroja je dôležité, aby ste podrobne popísali chybu alebo poškodenie, pre ktoré prístroj reklamujete a posielate naspäť!

Mielőtt a gépet összeszerelné és használni kezdené, olvassa át figyelmesen az utasítást. Fontos útmutatásokat tartalmaz a személybiztonsággal, valamint a készülék használatával és karbantartásával kapcsolatban.

Őrizze meg gondosan az útmutatót, hogy később is tájékozódhasson ill. utána nézhessen a karbantartási munkáknak vagy a pótalkatrészek megrendelésének.

Saját biztonsága érdekében

- A készüléket csak arra a célra szabad használni, amire szántuk, vagyis felnőttek testedzésére.
- Minden más használata tilos és valószínűleg veszélyes is. A gyártó nem tehető felelőssé azokért a károkért, amelyeket a rendeltetéssel ellentétes használat okoz.
- Ön olyan készülékkel fog edzeni, amelyet a biztonságtechnika legújabb ismeretei alapján szerkesztettünk meg. A lehető legjobban elkerültük és biztosítottuk az olyan veszélyes helyeket, amelyek sérüléseket okozhatnak.
- Szakszerűtlen javítások és konstrukciós módosítások (eredeti alkatrészek leszerelése, jóvá nem hagyott alkatrészek ráépítése stb.) veszélybe sodorhatják az edzőgép használóját.
- A megrongálódott alkatrészek hátrányosan érinthetik az Ön biztonságát és a készülék élettartamát. Ezért azonnal cserélje ki a megrongálódott vagy elkopott alkatrészeket és vonja ki a gépet a használatból, amíg helyre nem állítják. Csak a KETTLER által gyártott eredeti pótalkatrészeket használja.
- Kb. 1-2 havonta ellenőrizze a gép összes alkatrészét, különösen a csavarokat és csavaranyákat. Ez különösen vonatkozik a kapaszkodókengyel és lábtartó, valamint a kormány és elülső cső rögzítésére..
- Célszerű, ha szakemberek (a szakkereskedés) (évente egyszer) rendszeresen megvizsgálják és karbantartják a gépet, mert így

hosszú időn át szavatolható a konstrukciója következtében eleve adott biztonsági szint.

- A gépet használók (de különösen gyerekek) előtt utaljon rá, hogy milyen veszélyek leselkednek az edzést végzőkre.
- Az edzés elkezdése előtt tisztázza a házi orvosával, hogy egészségi állapota alapján alkalmas-e a géppel történő edzésre. Jó, ha az edzőprogram összeállításánál az orvosi lelet szolgál alapul. A helytelen vagy túl erős edzés egészségkárosodáshoz vezethet.
- Ha olyan beavatkozásokat / kezeléseket végez a gépen, amelyek nem szerepelnek az útmutatóban, rongálódások keletkezhetnek és a gép használóját is veszély fenyegetheti. A leírtaktól eltérő beavatkozásokat csak a KETTLER szerviz vagy a KETTLER által betanított szakember végezhet.
- Ha kétségei vagy kérdései vannak, forduljon a szakkereskedéshez.
- A gép felállítási helyét úgy kell megválasztani, hogy kellő biztonsági távolság legyen az akadályoktól. Lehetőleg ne állítsa közvetlenül olyan hely közelébe, ahol nagy a jövés-menés (utak, kapuk, átjárók).

A kezelés érdekében

- Biztosítsa, hogy addig ne kezdjenek edzeni a géppel, amíg előírászerűen végre nem hajtották és felül nem vizsgálták a szerelést.
- Az első edzés előtt ismerkedjen meg a gép összes funkciójával és beállítási lehetőségével.
- Nem ajánlatos elhelyezni a gépet nedves helyiségek közvetlen közelében, mert rozsda képződhet rajta. Ügyeljen rá, hogy ne jussanak folyadékok (ital, izzadság stb.) a gép részeire. Ez korrózióhoz vezethet.
- Az edzőgép felnőtteknek készült és gyerekjáték szerepére semmi esetre sem alkalmas. Gondolja meg: természetüknél és vérmérsékletüknél fogva nagy a gyerekek játékigénye, ami gyakran előre nem látható helyzeteket idézhet elő. Ezekért a gyártó kizárja a felelősség vállalását. Ha ennek ellenére Ön megengedi, hogy játsszanak a gyerekek a gépen, utaljon előttük a helyes használatára és tartsa rajtuk a szemét.
- Az otthoni edzőgép a DIN EN 957 - 1/5 szabvány HB osztályának felel meg. Ennek megfelelően nem alkalmas gyógyászati használatra.
- A lendítőkerék leállásakor esetleg hallatszó halk hang, amely a gép építésmódjából ered, nincs hatással a gép működésére. A pedálok visszafele hajtásakor esetleg jelentkező hangok a műszaki konstrukciónak köszönhetőek és nem adnak okot az aggályoskodásra.

- A gép megtisztításához és ápolásához olyan szert használjon, amely környezetbarát, semmi esetre sem támadja meg a gép anyagát és nem maró hatású.
- A gép mágneses fékrendszerrel rendelkezik.
- A pulzuszórához kiegészítő működéséhez az elemek kapcsain mérve legalább 2,7 V nagyságú feszültség szükséges (ha az illető gépnek nincs hálózati csatlakozása).
- Az otthoni edzőgép esetében fordulatszámától függő módon üzemelő gépről van szó.
- Ügyelni kell rá, hogy soha ne jusson folyadék a gép belsejébe illetve a gép elektronikájába. Ez az izzadságra is vonatkozik!
- A gép minden használat előtt mindig ellenőrizze, hogy a csavaros és dugaszolós kötések, valamint a mindenkori biztonsági berendezések jól illeszkednek-e.
- A gép használatkor viseljen alkalmas lábbelit (sportcipőt).
- Üzem közben minden villamos készülék elektromágneses sugárakat bocsát ki. Ügyeljen rá, hogy ne állítson olyan készülékeket a vezető állás illetve a vezérlő elektronika közvetlen közelébe, amelyek különösen erős sugárakat bocsátanak ki (pl. rádiótelefont), különben a kisugárzott jelek meghamisíthatják a kijelzett értékeket (pl. a mért pulzust).
- A termék nem alkalmas 130 kg-nál súlyosabb egyének edzésére.

Szerelési útmutatás

- Vizsgálja meg, hogy a szállítmány minden része megvan-e (lásd az ellenőrző listát) és hogy nem keletkeztek-e károk a szállításkor. Ha van alapja a reklamációnak, forduljon a szakkereskedéshez.
- Nézze át nyugodtan a rajzokat és az egymás után következő képek alapján szerelje össze a gépet. Az egyes ábrákon nagybetűk jelölik a szerelés menetét.
- A gépet felhőttnek kell összeszerelnie gondosan. Kétes esetben hívja segítségül olyasvalaki segítségét, akinek van érzéke a műszaki dolgokhoz.
- Tartsa észben, hogy szerszámok használatakor és minden szerelési tevékenység végzésekor mindig fennáll a sérülés veszélye. Ezért a gép összeszerelésekor járjon el gondosan és körültekintően!

ellenőrizze, hogy a csavarkötések szorosan illeszkednek-e.

Figyelem! Az egyszer már meglazított biztosító anyákat többé nem lehet használni (tönkremegy a szorító biztosítás), ezért újakra kell cserélni.

- Gyártástechnikai okokból fenntartjuk a jogot, hogy egyes alkatrészeket (pl. csődugókat) előre felszereljünk.
- Őrizze meg jól a gép eredeti csomagolását, hogy később vissza lehessen csomagolni a gépet, ha esetleg szállítani kellene. Az áru visszaküldését előzetesen egyeztetni kell és a gépet a szállítás szempontjából biztonságos (belső) csomagolással, az eredeti kartondobozban kell szállítani. Fontos, hogy részletesen ismertessék a hibát/kárjelentést!

- Gondoskodjon veszélymentes munkakörnyezetről, pl. ne hagyjon szanaszét szerszámokat. Pl. helyezze el úgy a csomagolóanyagot, hogy ne jelentsen veszélyforrást. A fóliák/műanyag zacskók fulladásveszélyt jelentenek a gyerekek számára!
- A szerelés egyes lépéseinél szükséges csavaranyagok a hozzátartozó ábráson láthatók. A csavaranyagokat pontosan az ábrákon látható módon alkalmazza. A szereléshez szükséges minden szerszámot megtalálja az apró szerelékek zacskójában.
- Minden alkatrészt először lazán csavarozzon össze és ellenőrizze, hogy megfelelően illeszkednek-e. Az önbiztosító anyákat először kézzel hajtsa rá, amíg ellenállást nem érez, utána húzza meg az ellenállás ellenében (szorító biztosítás) csavarkulccsal, a megfelelő mértékben. A szerelési lépések után

Amikor pótalkatrészt rendel meg, adja meg a teljes cikkszámot, a pótalkatrész számot, a szükséges darabszámot és a gép sorszámát.

Megrendelési példa: cikksz. 07626-900; pótalkatrész sz. 68003705/1 Darab /sorsz.:.....

Fontos! Azokat a pótalkatrészeket, amelyeket fel kell csavarozni, alapvetően csavaranyag nélkül számítjuk fel és szállítjuk le. Amennyiben szükségük van a megfelelő csavaranyagra, ezt a pótalkatrész megrendelésekor kérni kell a "csavaranyaggal" megjegyzés feltüntetésével.

Fitness Trade Warex Kft. Gyömrői ut 85–91 H 1183 Budapest

<http://www.kettler.de>

Prosimo, da skrbno preberete ta navodila pred montažo in prvo uporabo. Zvedeli boste važne napotke za Vašo varnost in uporabo ter vzdrževanje naprave.

Skrbno shranite ta navodila kot informacije oziroma za izvajanje vzdrževalnih del ali naročanje nadomestnih delov.

Za Vašo varnost

- Napravo smete uporabljati samo v določene predpisane namene, t.p. za telesni trening odraslih oseb.
- Vsaka druga uporaba je nedopustna in lahko predstavlja nevarnost. Proizvajalec ne more nositi odgovornost za škodo, ki nastane zaradi nenamenske nedovoljene uporabe naprave.
- Trenirate na napravi, ki je bila v varnostno-tehničnem pogledu konstruirana na osnovi najnovejših spoznanj. Možna mesta nevarnosti, kjer lahko pride do poškodb, so kar se le da preprečena in zavarovana.
- Zaradi nepravilnih popravil in konstrukcijskih sprememb (demontaža originalnih delov, montaža nedopustnih delov, itd.) lahko nastanejo nevarnosti za uporabnika.
- Poškodovani konstrukcijski deli lahko vplivajo na Vašo varnost in življenjsko dobo naprave. Zato takoj zamenjajte poškodovane ali izrabljene dele in naprave ne uporabljajte dokler ni popravljena. V primeru potrebe uporabljajte samo originalne nadomestne dele KETTLER.
- Približno vsaki 1 do 2 meseca izvršite kontrolo vseh delov naprave, še posebej vijakov in matic. To velja predvsem za pritrditev ročajev in pedalov ter volana in pritrditve sprednje cevi.
- Da bi lahko dolgoročno zagotovili konstruktivno predpisani varnostni nivo te naprave, mora napravo redno pregledovati in vzdrževati strokovnjak (tehnična delavnica) (enkrat letno).
- Opozorite prisotne osebe (predvsem otroke) na možno ogroženost med izvajanjem vaj.
- Preden začnete trenirati, se posvetujte z Vašim osebnim zdravnikom, ki bo ugotovil, če ste zdravstveno primerni za trening na tej napravi. Zdravniški izvid predstavlja osnovo za pripravo Vašega programa za trening. Napačni ali pretirano zahtevni trening lahko lahko privede do poškodb zdravja.
- Vsi tukaj neopisani posegi / manipulacije na napravi lahko povzročijo poškodbe ali predstavljajo tudi ogrožanje oseb. Večje posege sme izvajati samo servisna služba KETTLER ali šolano strokovno usposobljeno osebje proizvajalca KETTLER.
- V primeru dvoma in vprašanj Vas prosimo, da se obrnete na Vašega prodajalca.
- Mesto postavitve naprave morate izbrati tako, da bo zagotovljena zadostna varnostna razdalja do ovir. Naprave ne postavljajte v neposredni bližini glavnih prehodnih poti (poti, vrata, prehodi)

O ravnanju z napravo

- Zagotovite, da ne boste začeli z izvajanjem treninga pred pravilno izvedeno in preverjeno montažo naprave.
- Pred prvim treningom se seznanite z vsemi funkcijami in možnostmi nastavitve naprave.
- Ne priporočamo uporabo naprave v neposredni bližini vlažnih prostorov zaradi s tem povezane možnosti rjavenja delov naprave. Pazite tudi na to, da ne bodo na dele naprave prišle nikakršne tekočine (pijače, pot, itd.) . To lahko privede do korozije.
- Naprava za trening je koncipirana za odrasle osebe in ni v nobenem primeru primerna kot naprava za igro otrok. Pomislite, da zaradi naravne potrebe po igri in temperamenta otrok pogosto lahko nastanejo nepredvidene situacije, katere pa izključujejo odgovornost proizvajalca. Če kljub temu pustite otroke na napravo, jih morate poučiti o pravilni uporabi in jih imeti pod nadzorom.
- Naprava za trening doma odgovarja normi DIN EN 957 - 1/5, Razred HB. Temu odgovarjajoče naprava ni primerna za terapevtsko uporabo.
- Eventuelno nastajajoči tihi, s konstrukcijo naprave pogojeni šum pri izteku vrtenja vztrajnika ne vpliva na delovanje naprave. Eventuelno nastajajoči šumi pri vzvratnem poganjanju pedalnih ročic so tehnično pogojeni in pravtako absolutno neškodljivi

Napotki za montažo

- Prosimo, da preverite, če so prisotni vsi v obsegu dobave zajeti deli (glej kontrolni seznam) in, če obstajajo poškodbe zaradi transporta. Če bi obstajal razlog za reklamacije, Vas prosimo, da se obrnete na Vašega trgovca.
- V miru si oglejte načrte in montirajte napravo po vrstnem redu slik. Na posameznih prikazanih slikah je potek montaže naveden z velikimi črkami.
- Montaža naprave mora biti izvršena skrbno in izvršiti jo mora odrasla oseba. V primeru dvoma zaprosite za pomoč še eno, tehnično nadarjeno osebo.
- Upoštevajte, da pri vsaki uporabi orodja in pri izvajanju tehničnih opravil zmeraj obstaja možnost nevarnosti poškodb. Zato postopajte pazljivo in preudarno med izvajanjem montaže naprave!

Pozor! Varnostne matice, ki so bile enkrat odvite, niso več uporabne (uničenje privojnega varovala) in jih je potrebno zamenjati z novimi.

- Iz proizvodno-tehničnih razlogov si pridržujemo pravico do predhodno izvršene montaže posameznih sestavnih delov naprave (n.pr. zamaški za cevi) .
- Dobro shranite originalno embalažo za napravo tako, da jo boste lahko kasneje v primeru potrebe ponovno uporabili kot embalažo za transport. Vračanje blaga je možno samo po dogovoru in v embalaži, ki je varna za transport, po možnosti v originalni kartonski embalaži. Pomemben je podrobni opis napak /prijava škode!

- Za čiščenje in nego uporabljajte okolju prijazna, v nobenem primeru pa ne agresivna ali jedka čistilna sredstva.
- Naprava je opremljena z magnetnim zavornim sistemom.
- Za brezhibno funkcijo zaznavanja pulza je potrebna napetost najmanj 2, 7 Voltov na baterijskih priključnih sponkah (pri napravah brez priključka na električno omrežje).
- Pri hišni napravi za trening gre za napravo za trening, katere deluje odvisno od števila obratov.
- Paziti je potrebno na to, da ne bo nikoli prišla kakršnakoli tekočina v notranjost naprave ali v elektronske dele naprave. To velja tudi za telesni pot!
- Pred vsako uporabo zmeraj preverite vse vijajčne in priključne povezave ter pravilno nameščenost celotne varnostne opreme.
- Pri uporabi naprave uporabljajte primerno obuvalo (športne copate).
- Vse električne naprave oddajajo med obratovanjem elektromagnetno sevanje. Pazite na to, da ne boste v neposredni bližini cockpita ali elektronike krmiljenja naprave odstavljali glede sevanja posebej intenzivnih aparatov (n. pr. mobilni telefoni), ker lahko to popači prikazane vrednosti (n. pr. meritve pulza).
- Proizvod ni primeren za osebe s telesno težo več kot 130 kg .

- Poskrbite za varno delovno okolje in n.pr. ne puščajte ležati orodja naokrog. Embalažni material shranite n.pr. tako, da ne bo mogel predstavljati nikakršne nevarnosti. Pri folijah / plastičnih vrečkah obstaja za otroke nevarnost zadušitve!
- Za izvajanje montaže potrebni vijajčni material je prikazani na pripadajočih slikah. Vijajčni material uporabite natančno po navodilih na slikah. Vso potrebno orodje najdete v vrečki z majhnimi deli.
- Prosimo, da najprej rahlo privijete vse dele in preverite njihovo pravilno nameščenost. Samovarovalne matice najprej privijte z roko tako, da začutite upor in jih potem zategnite proti uporu (privojno varovalo) čvrsto s ključem za vijake. Po zaključeni montaži preverite čvrsto nameščenost vseh privojnih delov.

Pri naročanju nadomestnih delov Vas prosimo, da navedete popolno številko artikla, številko nadomestnega dela, potrebno količino nadomestnih delov in serijsko številko naprave.

Primer naročila: Art.št. 07626-900; Št. nadomestnega dela 68003705 /1 Količina /Serijska št:.....

Pomembno! Nadomestni deli, ki jih je potrebno privijati, so načeloma obračunani in dobavljeni brez vijajčnega materiala . Če obstaja potreba po odgovarjajočem vijajčnem materialu, je potrebno dodati pri naročilu nadomestnih delov opombo " z vijajčnim materialom "

KETTLER Austria GmbH · Ginzkeyplatz 10 · A - 5020 Salzburg
<http://www.kettler.at>

Molimo ovu uputu pažljivo pročitati prije montaže i prve uporabe. Dobiti ćete važne napomene za Vašu sigurnost kao i za uporabu i održavanje sprave.

Čuvajte brižljivo ovu uputu radi informacije, odnosno za radove održavanja ili narudžbu rezervnih dijelova.

Za Vašu sigurnost

- Sprava se smije koristiti samo za tu svrhu za koju je određena, to znači za tjelesne vježbe odraslih osoba.
- Svaka druga uporaba nije dozvoljena i može biti opasna. Proizvođač ne može biti odgovoran za štete, koje su nastale korištenjem sprave u svrhe za koje ona nije određena.
- Trenirate sa spravom koja je sigurnosno-tehnički konstruirana po najnovijim saznanjima. Moguća mjesta povećane opasnosti koja bi eventualno mogla prouzrokovati ozljede, izbjegnuta i osigurana su na najbolji mogući način.
- Nestručnim popravkama i promjenama na spravi (demontaža originalnih dijelova, dogradnja nedozvoljenih dijelova itd.) mogu nastati opasnosti za korisnika.
- Oštećeni dijelovi sprave mogu umanjiti Vašu sigurnost i životni vijek sprave. Stoga zamijenite odmah oštećene ili dotrajale dijelove sprave i ne koristite spravu do popravka. Ukoliko je potrebno koristite samo rezervne dijelove tvrtke KETTLER.
- Kontrolirajte svakih mjesec do svaka dva mjeseca dijelove sprave, izričito vijke i matice. To vrijedi izričito za pričvršćivanje ručke i gazišta kao i za pričvršćivanje upravljača i prednje cijevi.
- Da bi mogli dugoročno garantirati određeni nivo sigurnosti ove sprave, spravu bi redovito trebala pregledati i održavati stručna osoba (specijalizirana radnja) (jednom godišnje).
- Ukažite nazočnim osobama (izričito djeci) na moguće opasnosti za vrijeme vježbi.
- Prije početka treninga posavjetujte se sa svojim liječnikom da li Vam zdravstveno stanje dozvoljava trening na toj spravi. Liječnički nalaz trebao bi biti osnova za ustrojstvo Vašeg programa za trening. Pogrešan ili prekomjerni trening može biti štetan po zdravlje.
- Svi zahvati/manipulacije na spravi koji ovdje nisu opisani mogu izazvati oštećenje ili značiti opasnost za osobu. Daljnji zahvati dozvoljeni su samo od strane KETTLER-ovog servisa ili od strane stručnog osoblja školovanog od strane tvrtke KETTLER.
- U slučaju dvojbe i ukoliko imate pitanja molimo obratite se Vašoj specijaliziranoj radnji.
- Lokacija sprave (mjesto gdje postavljate spravu) mora biti odabrana na taj način da je dovoljno sigurnosnog rastojanja do prepreka. Ne postavljati spravu u neposrednoj blizini prohodnih mjesta (putevi, vrata, prolazi).

Rukovanje / Primjena

- Ne počinjati sa treningom prije nego što se uredno izvrši i provjeri montaža.
- Upoznajte se prije prvog treninga sa svim funkcijama i mogućnostima podešavanja sprave.
- Uporaba sprave u izravnoj blizini vlažnih prostorija ne preporuča se zbog mogućnosti stvaranja rde. Obratite pozornost na to, da tekućine (pića, znoj itd.) ne dodu u dodir sa dijelovima sprave. To bi moglo prouzrokovati koroziju.
- Sprava za trening koncipirana je za odrasle osobe i ni u kom slučaju nije pogodna dječija igračka. Imajte na umu da zbog prirodne potrebe za igrom i temperamenta djeteta mogu nastati nepredvidene situacije, koje isključuju odgovornost od strane proizvođača. Ukoliko usprkos tome pustite djecu na spravu treba ih upozoriti na ispravno korištenje i vršiti nadzor nad njima.
- Sobni bicikl odgovara DIN EN 957 – 1/5, klasa HB. Prema tome nije pogodan za terapijsku uporabu.
- Eventualan tihi šum koji nastaje pokretanjem zamašnjaka nema utjecaja na funkciju sprave. Eventualni šumovi pri pokretanju pedala unazad tehnički su uvjetovani i isto tako nisu problematični.
- Za čišćenje i njegu upotrijebite sredstvo koje ne ugrožava okoliš i koje ni u kom slučaju nije agresivno ili jetko.
- Sprava raspoložbe sa magnetskim sistemom kočenja.
- Za besprijekornu funkciju mjerenje pulsa potreban je napon od najmanje 2,7 volti na stezaljkama za baterije (kod sprava bez priključka na električnu mrežu).
- Ovaj sobni bicikl ovisi o broju okretaja.
- Treba obratiti pozornost na to, da u unutarnjost sprave ili u elektroniku sprave ne prodire tekućina. To vrijedi i za znoj.
- Kontrolirajte uvijek prije svake uporabe sve spojeve vijcima ili spojeve koje se utiču, kao i dotične sigurnosne uređaje.
- Pri korištenju treba nositi pogodne cipele (športske cipele).
- Svi električni aparati stvaraju elektromagnetsko zračenje pri pogonu. Obratite pozornost na to, da uređaje sa izričito intenzivnim zračenjem (na primjer mobilni telefoni) ne ostavljate u izravnoj blizini cockpita ili upravljačke elektronike, jer bi se tako mogle iskriviti mjerene vrijednosti (na primjer mjerenje pulsa)
- Proizvod nije pogodan za osobe sa tjelesnom težinom većom od 130 kg.

Montaža

- Molimo provjerite da li imate na raspolaganju sve dijelove koji spadaju u obim isporuke (vidi kontrolni popis) i da li su transportom nastala oštećenja. Ukoliko ima razloga za reklamaciju, molimo obratite se Vašem specijaliziranom trgovcu.
- Pogledajte crteže u miru, montirajte spravu u skladu sa redoslijedom slika. Unutar pojedinih slika tijekom montaže je određen velikim slovima.
- Montaža sprave mora se izvršiti brižljivo i od strane odrasle osobe. U slučaju dvojbe potražite pomoć druge tehnički nadarene osobe.
- Imajte na umu da kod svake uporabe alata i zanatskih radova uvijek postoji moguća opasnost od ozljede. Stoga postupajte brižljivo i oprezno pri montaži.

Pozor: ponovno odvrnute sigurnosne matice su neupotrebljive (uništava se stezni mehanizam) i treba ih zamijeniti novim.

- Iz proizvodnotehničkih razloga vršimo predmontažu dijelova sprave (na primjer čep za cijevi).
- Sačuvajte dobro originalno pakovanje sprave da bi se kasnije, ukoliko je potrebno, moglo koristiti kao pakovanje za transport. Vraćanje robe se može vršiti samo po dogovoru i sa (unutarnjim) pakovanjem koje je sigurno za transport, ukoliko je moguće u originalnom kartonu. Važan je detaljan opis greške/prijava oštećenja!

Navedite kod narudžbi rezervnih dijelova potpun broj artikla,

- Vodite računa o radnoj okolici bez opasnosti, ne ostavljajte alat oko sebe. Deponirajte na primjer materijal za pakiranje tako da ne izaziva opasnosti. Folije/plastične vrećice za djecu opasnost od gušenja!
- Vijci koji su potrebni za jedan stupanj montaže prikazani su na pripadajućoj letvici sa slikama. Upotrijebite vijke točno prema slikama. Sav potreban alat naći ćete u vrećici sa malim dijelovima.
- Prvo sve dijelove spojite labavo vijcima i kontrolirajte da li je dobro namješteno. Samoosiguravajuće matice navijte prvo rukom dok ne osjetite otpor, nakon toga dobro pritegnite (stezni mehanizam) ključem za vijke. Nakon montažnog koraka kontrolirajte da li su svi spojevi vijcima dobro zategnuti.

broj rezervnog dijela, potreban broj komada i serijski broj sprave.

Primjer za narudžbu: broj artikla 07626-900; broj rezervnog dijela 68003705/1 komada/serijski broj

Važno: Rezervni dijelovi koji se trebaju spojiti vijcima načelno se obračunavaju i isporučuju bez vijaka. Ukoliko postoji potreba za odgovarajućim vijcima pri narudžbi rezervnih dijelova treba dodati „ sa vijcima“.

KETTLER Austria GmbH · Ginzkeyplatz 10 · A - 5020 Salzburg
<http://www.kettler.at>

Informatii Importante

Inainte sa montati si sa folositi aparatul, va rugam sa cititi atent aceasta instructiune. Vetii afla informatii utile pentru securitatea dvs, precum si pentru folosirea corecta si intretinerea aparatului. Pastrati aceasta instructiune pentru intretinerea aparatului si comandarea pieselor de schimb

Pentru securitatea dvs:

- Aparatul trebuie sa fie folosit numai pentru menirea lui – antrenarea corpului.
- Orice alta intrebuintare a aparatului nu este permisa si e posibil sa fie periculoasa.
- Producatorul nu poate sa fi responsabil pentru defectiuni aparute din cauza folosirii in alt scop decat cel menit.
- Va antrenati cu un aparat care este construit dupa ultimele tehnologii in domeniu. Partile periculoase care pot cauza accidente sunt evitate sau asigurate in cel mai bun mod.
- Reparatiile improprii si modificarea constructii (demontarea sau schimbarea pieselor originale) pot ameninta securitatea utilizatorului.
- Daca aveti probleme cu aparatul, imediat anuntati in service. Nu folositi aparatul pana nu este reparat. A se folosi numai piese de schimb Kettler. Va rugam apelati numai la service autorizat.
- Daca aparatul se foloseste permanent e recomandabil sa faceti profilactica la fiecare 1-2 luni la toate componentele de baza, in special verificati toate suruburile daca sunt bine stranse.
- Pentru a se garanta pe termen lung cel mai inalt nivel de securitate a aparatului, fabrica recomanda ca o data pe an aparatul sa fie verificat de catre un specialist autorizat.
- Informati persoanele (in special copiii) care folosesc aparatul in legatura cu posibilele situatii periculoase in timpul antrenamentului. Copiii sub 10 ani fara supravegherea unui adult nu pot folosi aparatul.
- Inainte sa incepeti programul de antrenament consultati un medic, pentru a va asigura ca sunteti in conditie fizica buna pentru a va antrena cu acest aparat. Alcatuiti programul de antrenament dupa sfatul primit de la medic. Exercitii excesive sau incorecte pot dauna sanatatii.
- Fiecare manipulare cu piesele aparatului care nu sunt inscise, pot cauza defectiune sau pericol pentru utilizator. Reparatiile detaliate trebuie sa fie efectuate numai de catre service autorizat.
- Locul aparatului trebuie sa fie ales astfel incat sa se asigure o distanta suficienta fata de orice obstacol. Nu montati aparatul in holuri si langa usi.
- Aparatul nu este destinat persoanelor cu greutate peste 130 kg.

Folosire:

- Pentru securitatea dvs, înainte sa folositi aparatul cititi atent instructiunea.
- Inaintea primului antrenament familiarizati-va cu toate functiile si posibilitatile de reglare a aparatului.
- Nu se recomanda montarea sau folosirea aparatului in locuri umede. Fiti atenti la lichide bauturi, transpiratie etc). – sa nu intre in contact cu aparatul.
- Aparatul de antrenament este destinat adultilor si in nici un caz nu e jucarie pentru copiii. Daca copii il folosesc ca jucarie pot aparea situatii neasteptate si periculoase, pentru care producatorul nu este responsabil.
- Chiar daca lasati un copil pe aparat, trebuie sa-l supravegheati si sa-i explicati folosirea corecta a aparatului.
- Bicicleta eliptica corespunde standardelor DIN EN 957 – 1/5, clasa HB (standard European pentru fitness). Nu se recomanda pentru folosire terapeutica.
- Sunetul slab al rulmentului central se datoreaza constructiei aparatului si nu are consecinte negative asupra functionarii lui. Eventualele sunete care apar la foot step in timpul antrenamentului sunt normale.
- Pentru curatare folositi preparate care nu dauneaza mediul inconjurator si nu sunt puternice si abrazive.
- Aparatul are sistem de franare magnetic.
- Pentru functionarea impecabila a pulsului se recomanda tensiune de cel mai putin 2,7 V
- Aparatul depinde de rotatiile pe minut.
- Apa sau alte lichide nu trebuie sa ajunga in interiorul aparatului sau pe componentele electronice. E valabil si pentru transpiratie.
- Inainte sa folositi aparatul verificati daca toate suruburile sau mecanismele de securitate sunt bine insurubate si stranse.
- Cand va antrenati folositi haine si pantofi pentru sport.
- Toate aparatele electrice in timpul functionarii emit raze electromagnetice. Fiti atenti la aparatele care emit intens raze electromagnetice (de exemplu telefoane mobile) sa nu fie tinute in apropierea comandai electronice pentru ca valorile care se afiseaza pe display pot fi gresite (de exemplu masurarea pulsului).

Instructiuni pentru montare

- Va rugam verificati daca la livrare sunt prezente toate componentele necesare (studiatii lista) si daca sunt daune la transportare. Daca aveti obiectii anuntati vanzatorul.
- Studiatii atent imaginile si dupa aceea incepeti montarea aparatului in ordinea corecta a componentelor. In fiecare imagine este indicata cu majuscule fiecare etapa a montajului.
- Montajul aparatului trebuie executat de catre un adult. Daca aveti probleme cu montajul apelati la service autorizat (a se vedea pe garantia).
- Aveti in vedere ca intodeauna exista pericol pentru accidentare in timpul montarii aparatului. Din acest motiv procedati atent.
- Asigurati-va ca locul pentru antrenament e sigur, nu lasati sculele pentru montare imprejur. Depozitati atent ambalajul, nu lasati copiii sa se joace cu pungile din plastic pentru ca intodeauna exista pericol de asfixiere.
- Setul de componente e necesar pentru fiecare pas al montajului cum este aratat in instructiuni (pagina 4). Folositi setul asa cum este explicat in imagini. Toate partile necesare se afla in setul aparatului.
- Intai insurubati bine toate partile si verificati daca sunt asamblate corect. Folositi cheia. Dupa aceea verificati daca toate partile sunt bine si strans conectate.
- Nota: daca suruburile s-au desurubat, acestea se vor desuruba si in viitor si trebuie schimbate.

Comandarea pieselor de schimb

La comanda pieselor de schimb, va rugam intodeauna mentionati urmatoarele date:

Numarul articolului, numarul piesei de rezerva si cantitatea necesara a piesei.

Exemplu de comanda:

Articol: 07626-900; piesa de rezerva 68003705 / 1 bucata

Pastrati ambalajul original in caz de transportare ulterioara.

Nota: piesele de schimb se livreaza fara suruburi cu exceptia cazurilor in care e special specificat.

Преди монтажа и първото използване на уреда, моля прочетете внимателно това ръководство. Вие ще научите важни указания за Вашата сигурност, както и за правилната употреба и поддръжка на уреда. Запазете си това ръководство за информация съответно за поддръжката на уреда и за поръчката на резервни части.

За Вашата сигурност:

- Уредът трябва да се използва само за съответната цел, т.е. за тренировка на тялото.
- Всяко друго приложение на уреда не е разрешено и е възможно да е опасно. Производителят не може да бъде отговорен за повреди, които са възникнали от неправилно използване на уреда.
- Вие тренирате с уред, който е технически сигурно конструиран според най-новите технологии. Опасните места, които могат да причинят наранявания са избегнати и възможно най-добре обезопасени.
- Неправилни ремонти и конструктивни промени (демонтажи или заменяне на оригинални части) могат да застрашат сигурността на потребителя.
- При проблем с уреда, веднага да се сигнализира в сервиза. Да не се използва уреда докато не се приведе в изправност. Да се използват само оригинални части на КЕТЛЕР. Моля, обърнете се към оторизиран сервизен център.
- Ако съоръжението се използва редовно, желателно е да се прави профилактика на всеки 1-2 месеца на всички основни компоненти, особено надеждността на гайките и болтовете. Това важи особено и за стегнатостта на дръжките за хващане, степенките, както и на кормилото и колоната за компютъра.
- За да се гарантира дългосрочно възможно най-високото ниво на сигурност на този уред, фабриката препоръчва да се прави профилактика от оторизиран специалист (веднъж годишно).
- Информирайте хората (особено децата), които използват уреда, за възможните опасности по време на тренировката. Деца под 10 год. без възрастен да не ползват уреда.
- Преди да започнете програмата си за тренировка, консултирайте се с лекар, за да сте сигурни, че сте във форма да тренирате с този уред. Направете си програмата за тренировка по съвет даден от лекаря Ви. Неправилни или прекалени упражнения може да навредят на здравето Ви.
- Всички манипулации/намеси с части на уреда, които не са описани, може да предизвикат повреда или опасност за потребителя. Екстензивните ремонти трябва да бъдат направени

само от сервиз на Спорт Депо или оторизиран от Спорт Депо сервизен център.

- Ако имате въпроси или искате информация, моля обърнете се към представителя на КЕТЛЕР – Спорт Депо.
- Местоположението на уреда трябва така да бъде избрано, че да осигурява достатъчно безопасно разстояние от всякакви препятствия. Уредът не трябва да бъде монтиран в непосредствена близост до главното място за мианаване (пътеки, коридори, врати).
- Уредът не е предназначен за лица с тегло над 130 кг.

Употреба:

За Ваша сигурност, преди да използвате уреда, първо прочетете внимателно инструкцията. Задължително е уреда да се монтира от оторизиран център (погледнете гаранционната карта).

- Преди първата тренировка се запознайте с всички функции и възможности за настройка на уреда.
- Не е пропоръчително използването на уреда в близост до влажни места, за да не ръждяса. Внимавайте също така да не попадат никакви течности (напитки, пот и т.н.) по частите на уреда. Това може да доведе до ръждясване и повреди на компютъра.
- Тренировъчният уред е предназначен за възрастни и в никакъв случай да не се използва за детска играчка. Ако децата го използват за игра може да възникнат невидими и опасни ситуации, при които производителят не е отговорен. Дори когато оставите дете на уреда, трябва да му се покаже правилното използване на уреда и да бъде наблюдавано.
- Кростренажорът отговаря на DIN EN 957 – 1/5, класа НВ (клас европейски стандарт за фитнес). Но той не е подходящ за терапевтична употреба.
- Незначителния шум на лагера от центробежната маса се дължи на конструкцията на уреда и няма негативни последици върху функционирането му. Евентуалните появяващи се шумове при въртенето на степенките са технически обусловени и абсолютно безопасни.
- За почистването използвайте препарати, които не замърсяват околната среда, но в никакъв случай силни или разяждащи.
- Кростренажорът разполага с магнитна натоварваща система.
- За безупречно функциониране на пулса е препоръчително напрежение от най-малко 2,7 волта (само за компютърно работещите уреди с батерии).
- Уредът е зависим от оборотите на минута.
- Трябва да се внимава, никога да не попада течност във вътрешността или в

- електрониката на уреда. Това важи и за потта.
- Преди да използвате уреда, винаги проверявайте дали всички винтове както и съответно безопасните устройства(механизми) са добре затегнати.
 - При тренировка винаги носете подходящи спортни обувки и облекло.
 - Всички електрически уреди по време на работа излъчват електромагнитно облъчване. Внимавайте при особено интензивните на облъчване уреди (например GSM), те не трябва да се поставят в близост до електронното управление, тъй като стойностите, които се изписват на дисплея може да бъдат сгрешени (например при измерването на пулса).

Инструкции за монтажа

- Моля, проверете дали при доставката са налице всички необходими части (вижте списъка) и дали има щети при транспорта. В случай, че имате оплаквания, моля обърнете се към представителя на КЕТЛЕР – Спорт Депо.
- Разгледайте внимателно схемите и тогава започнете да монтирате уреда според реда на изображенията. В отделните схеми е дадена с големи букви последователността на монтиране.
- Монтажът на уреда трябва да бъде внимателно направен от възрастен човек. Ако имате проблем с монтажа, обърнете се към оторизиран сервис (погледнете гаранционната карта).
- Имайте предвид, че винаги съществува опасност за нараняване при използването и монтирането на уреда. Затова при монтажа процедирайте внимателно и съобразително.
- Уверете се, че мястото за трениране е безопасно, например не оставяйте инструменти наоколо. Винаги така нареждайте опаковъчния материал, че да няма опасности. Ако деца си играят с найлонови торбички, винаги има риск за задушаване.
- Комплектът с необходимите компоненти е нужен за всяка стъпка при монтажа, показана в инструкцията (погледнете страница 4, втората графа) . Използвайте комплекта точно както е показано на изображенията. Всички необходими части вървят в комплект с уреда.
- Първо завинтете хлабаво всички части и проверете дали са сложени правилно. Стегнете гайките с ръка докато срещнете съпротивление, след което използвайте гаечен ключ за здраво стягане на гайките, докато се стегнат хубаво. След това проверете дали крепежните връзки са здраво стегнати.
- Забележка: Ако веднъж гайките са се развинтили, те няма дълго да функционират правилно и трябва да бъдат сменени.
- Запазете си оригиналната опаковка на уреда,

тъй като може по-късно (ако се наложи) да бъде използвана за транспорт. Стоките (артикулите) могат да бъдат връщани само след предварително споразумение и да са в оригинална опаковка, която да е предпазваща за транспорта и да са в оригиналната кутия. Важно е да направите детайлно описание на повредата, преди да позвъните в оторизиран сервизен център.

Поръчване на резервни части

При поръчването на резервните части, моля винаги давайте следните номера: номер на артикула, номера на резервната част и нужния брой на частите

Пример за поръчка:

Артикул № : 07626-900; резервната част №: 68003705/ 1 брой/

Запазете си оригиналната опаковка в случай, че по-късно може да бъде използвана за транспорт.

Забележка: Резервните части се доставят без крепежните елементи, освен ако няма пояснение към резервната част, че тя се продава заедно с крепежните елементи.

София 1766, Бизнес парк София, сграда Спорт Депо;

(02) 976 45 07 /факс (02) 976 45 07

e-mail: service@sportdepot.bg, www.sportdepot.bg

Za Vašu bezbednost

Ova sprava je namenjena za poboljšanje fizičke kondicije i namenjena je za odrasle osobe.

Upotreba udruge svrhe nije predviđena i može biti opasna. Proizvođač ne pružima odgovornost za štetu i povrede koje bi nastale usled nepravilnog korišćenja.

Vežbanje na ovoj spravi mora biti u skladu sa standardima i normama bezbednosti. Nepravilan način vežbanja može dovesti do povreda i treba ga izbegavati.

Nepravilan servis ili strukturne promene na spravi (npr. uklanjanje originalnih delova sa sprave) mogu ugroziti bezbednost korisnika.

Oštećeni delovi mogu ugroziti Vašu bezbednost i smanjiti vek trajanja sprave. Iz ovih razloga, oštećeni ili polomljeni delovi moraju biti odmah zamenjeni a sprava se nesme koristiti dok se poravka ne obavi. Smeju se koristiti samo originalni KETTLER delovi.

Tokom korišćenja sprave, proveravajte ispravnost sprave na svakih 1-2 meseca. Posebno obratite pažnju na učvršćenost spojeva i stegnutost šrafova i navrtki. Takođe proveravajte stegnutost spojeva na stubu sedišta i rukohvata.

To osigurava bezbednu upotrebu i maksimalan učinak sprave, i produžava njen vek trajanja. Poželjno je obavljanje redovnog servisa (jednom godišnje).

Rukovanje spravom

Pre korišćenja sprave za vežanje, proverite da li je sprava pravilno sklopljena.

Pre prvog korišćenja sprave, upoznajte se sa svim karakteristikama i funkcijama koje sprava ima.

Nije poželjno koristiti spravu u vlažnim i neuslovnim prostorijama. zbog mogućnosti da će sprava zardjati i oštetiti se. Pazite da sprava ili delovi sprave ne dodju u kontakt sa tečnošću (sokovi, razna pića npr.). To može izazvati koroziju.

Sprava je namenjena za vežbanje odraslih osoba. Deci ne sme biti dozvoljeno da se igraju na spravi. Proizvođač ne može biti odgovoran za posledice koje bi nastale usled nepridržavanja ovih preporuka. Deca mogu koristiti spravu samo uz konstantan nadzor odraslih.

Ova sprava je proizvedena po standardu DIN EN 957 - 1/5, klasa HB. U skladu sa tim nije predviđena za terapeutsku primenu.

Tihi nivo buke koji proizvode ležajevi tokom korišćenja je predviđen konstrukcijom i ne utiče na učinak sprave. Moguće je da se tokom korišćenja sprave čuje zvuk okretanja pedala, što je takođe predviđeno konstrukcijom i ne utiče na učinak sprave.

Samo osobe koje su upoznate sa funkcijama sprave (deca uvek u pratnji odraslih) smeju koristiti spravu.

Pre korišćenja sprave neophodno je konsultovati lekara da bi ste proverili da li je Vaše zdravstveno stanje odgovarajuće ovakvom tipu vežbanja. Način vežbanja mora

biti u skladu sa medicinskim preporukama. Nepravilno vežbanje može prouzrokovati oštećenje Vašeg zdravlja! Bilo kakvo menjanje delova na spravi koje nije navedeno u uputstvu može prouzrokovati povredu vežbača ili oštećenje sprave. Servisiranje i popravke smeju da obavljaju samo ovlašćeni KETTLER serviseri koji su obučeni od strane kompanije KETTLER.

<http://www.kettler.de>

Za dodatna obaveštenja kontaktirajte ovlašćenog KETTLER dilera.

Prilikom izbora mesta za postavljane sprave, omogućite dovoljno slobodnog prostora oko sprave. Sprava ne sme biti postavljena u blizini prometnih mesta (prolazi, vrata, hodnici).

- Proizvod nije pogodan za osobe teže od 130 kilograma.

Za udobno i bezbedno korišćenje sprave, podesite položaj rukohvata prema Vašoj visini.

Sprava nije predviđena da je deca koriste, jer može doći do opasnih i nepredvidivih situacija za koje proizvođač ne preuzima odgovornost. Ako se ipak deci dozvoli upotreba sprave, treba se pobrinuti da deca budu upoznata sa pravilnim načinom korišćenja sprave, kao i da za svo vreme korišćenja sprave budu pod nadzorom odraslih.

- Nije predviđeno korišćenje proizvoda u terapeutske svrhe.

- Ne koristite gruba i abrazivna sredstva za čišćenje sprave.

- Koristite materijale i sredstva koja ne zagadjuju okolinu.

- Sprava koristi magnetni sistem opterećenja.

Za pravilan rad sistema za merenja pulsa kompjuteru je potreban napon od 2,7 volta (samo za kompjutere koji koriste baterije).

Kompjuter se startuje pokretanjem pedala.

Vodite računa da nikakva vrsta tečnosti ne sme doći unutar sprave ili kompjutera.

Pre svakog korišćenja sprave proverite stegnutost spojeva na spavi.

Koristite adekvatnu obuču tokom vežbanja.

Svi električni uređaji emituju elektro magnetno zračenje tokom svog rada. Ne ostavljajte nikakve elektro uređaje na ili u blizini displeja (npr. mobilni telefon). U protivnom može doći do poremećaja u radu kompjutera (npr. očitavanje pulsa).

Uputstvo za montažu

Proverite da li ste dobili sve potrebne delove (proverite listu delova)

i da li nema nekih oštećenja. U slučaju reklamacije obratite se lokalnom KETTLER dileru. Pre početka montaže pažljivo pročitajte priloženo uputstvo i obratite pažnju na navedeni raspored montaže. Pravilan redosled montaže je napisan velikim slovima.

Montažu sme da obavlja samo odrasla i tehnički sposobna osoba.

Vodite računa da prilikom korišćenja alata potrebnih za ovakvu montažu može doći da povredjivanja. Stoga budete izuzetno oprezni prilikom rukavanja alatima.

Obezbedite dovoljno slobodnog prostora oko mesta gde obavljate montažu. Odlazite svu ambalažu od pakovanja na mesto koje je pod kontrolom ukoliko ima dece u blizini.

Lista rezervnih delova

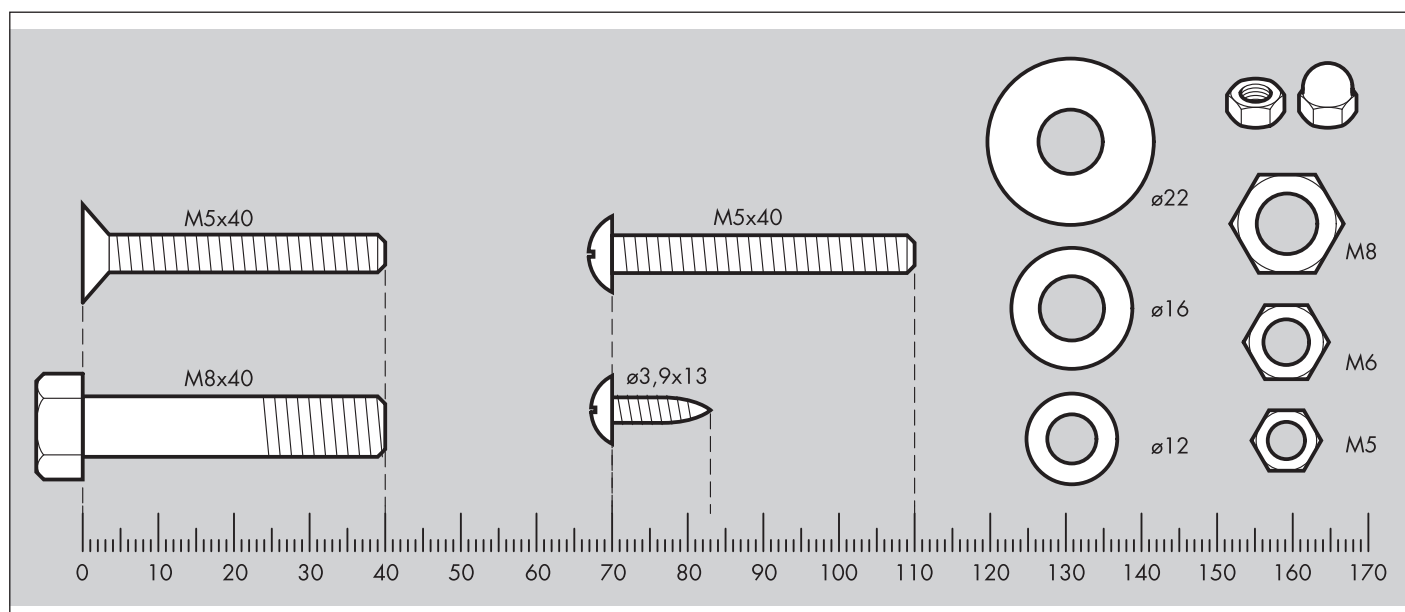
Kada poručujete rezervni deo uvek navedite punu oznaku modela sprave, oznaku rezervnog dela, potrebnu količinu i serijski broj proizvoda.

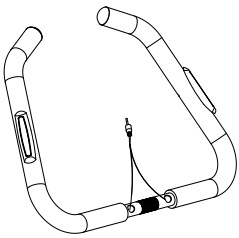
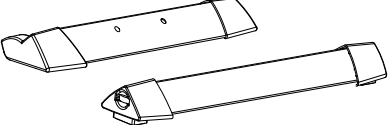
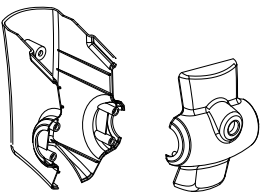
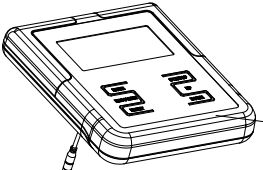
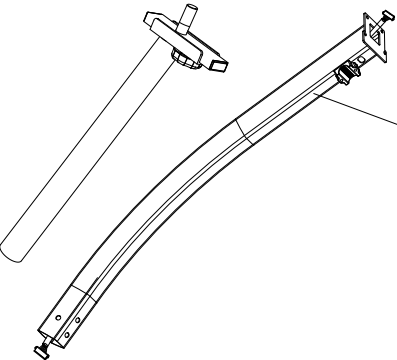
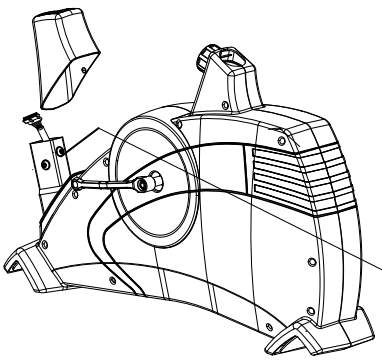
Primer: Art. no. 07626-900 / rezervni deo no.


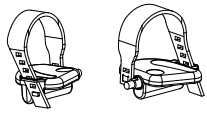

68003705/ 1 kom / S/N no.....Važno: u cenu rezervnog dela nije uključena cena pratećeg materijala; prateći materijal (šrafovi, matice, podloške.. npr.). Ako su Vam potrebni, morate jasno navesti „sa pratećim materijalom“. Koristite prateći materijal tačno kako je je navedeno. Potrebni alati za montažu se dobijaju u kompletu. Sklopite sve delove, prvo bez stezanja spojeva da bi ste proverili da li je sve složeno prema uputstvu. Stegnite spojeve dok ne osetite otpor, potom iskoristite stezač da bi ste učvrstili sve spojeve. Proverite da li ste stegnuli sve spojeve. Pažnja: jednom stegnuti spojevi do kraja, u slučaju ponovnog otpuštanja više neće imati istu silu stezanja (bravice će se uništiti), pa se moraju promeniti.

Čuvajte originalnu ambalažu, da bi ste mogli da je iskoristite prilikom transporta sprave.

D – Messhilfe für Verschraubungsmaterial / CZ – Měřicí pomůcka pro materiál k přišroubování / SK – Meracia pomôcka pre skrutky / H – Mérési segítség a csavarozásnál használt anyagokhoz / SLO – Merilni pripomoček za material za privijanje / HR – Mjerno pomagalo za vijčani materijal / RO – Ajutor pentru măsurarea materialului de înșurubat / BG – Помощ за измерване на материали за завинтване / SRB – Pomoć za merenje materijala za pričvršćivanje



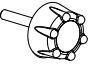



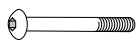

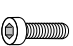
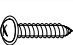
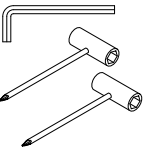
	1
	1
	1
	1
	1
	1

	1
	1
	1

23



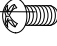
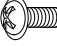

Pos. 32

		1
		1
	ø 7	2
	ø 7	2
	M 7x30	1
	ø 7x25	1
	M 8x60	4
	ø 8x19	4
	3x25	4
		1

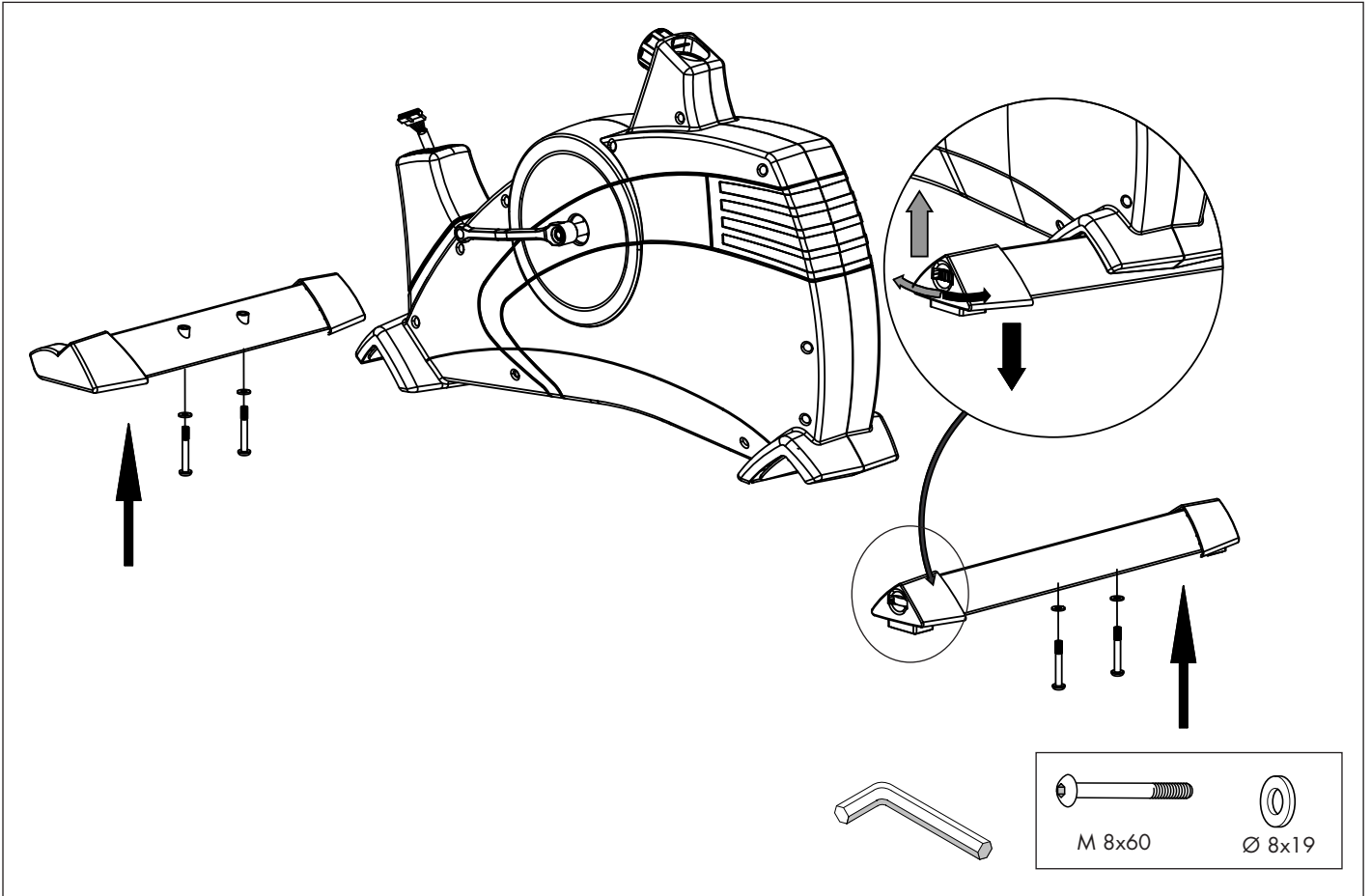
23



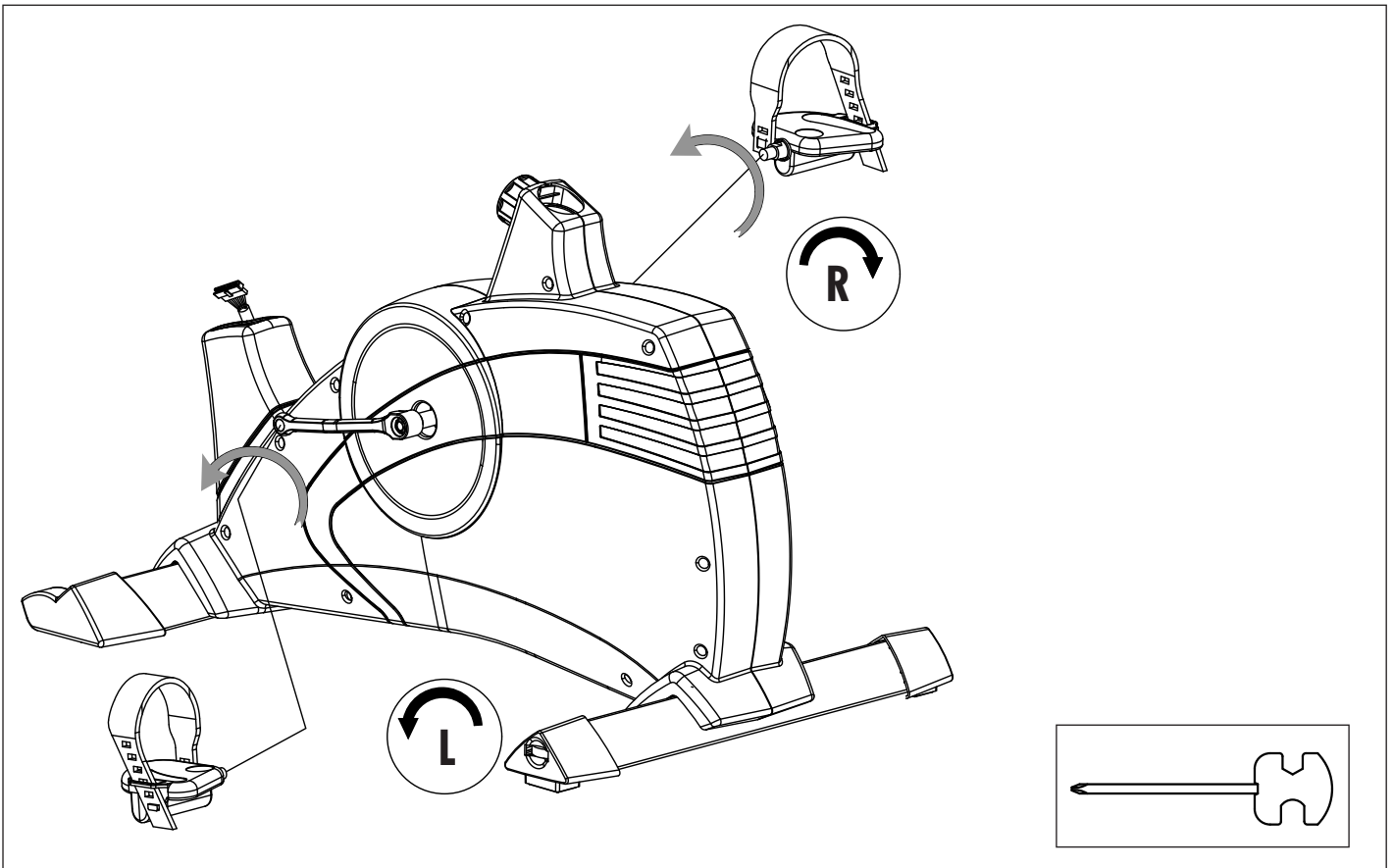
Pos. 33

	M 5x10	4
	M 5x14	2
	M 8x16	4

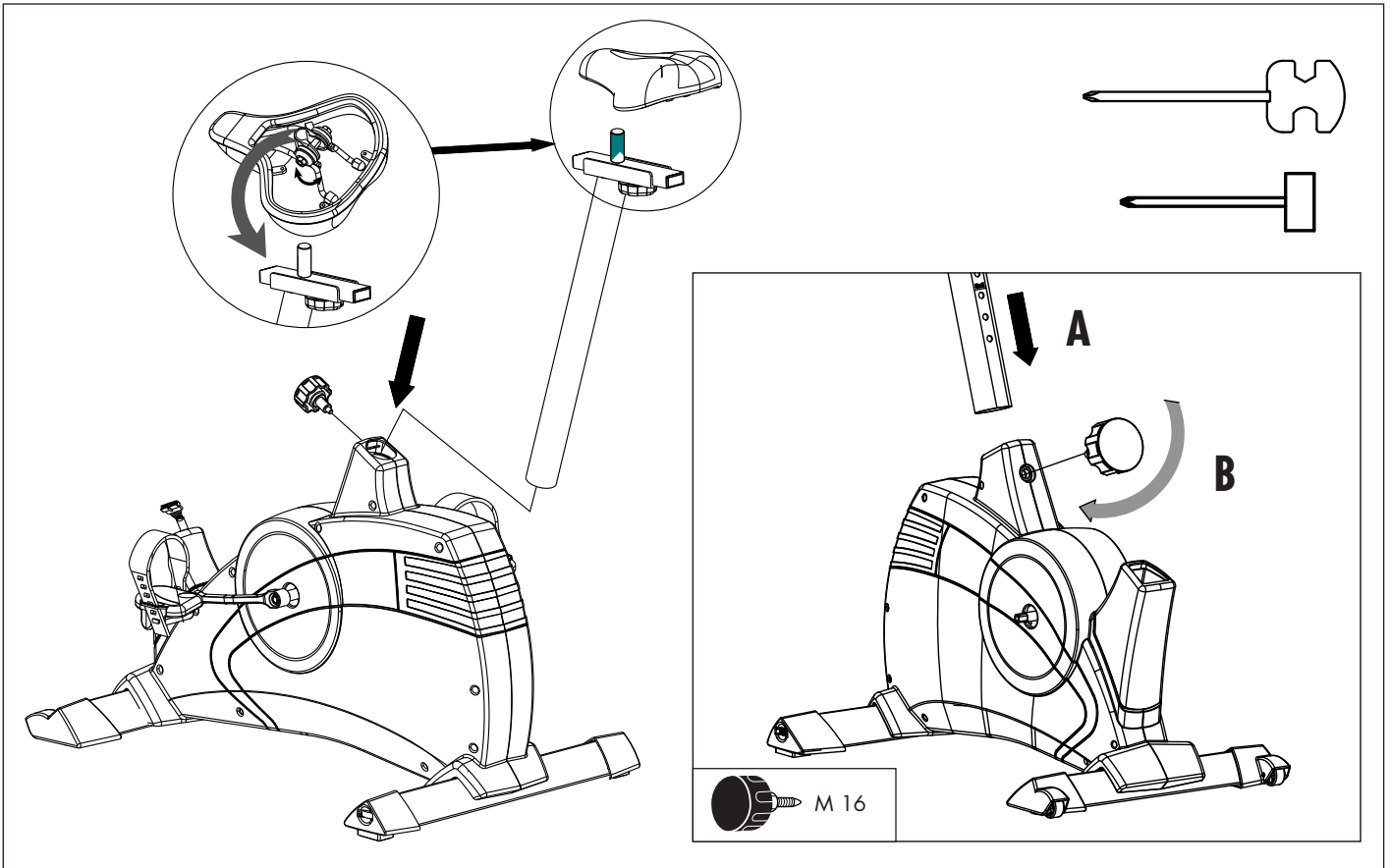
1



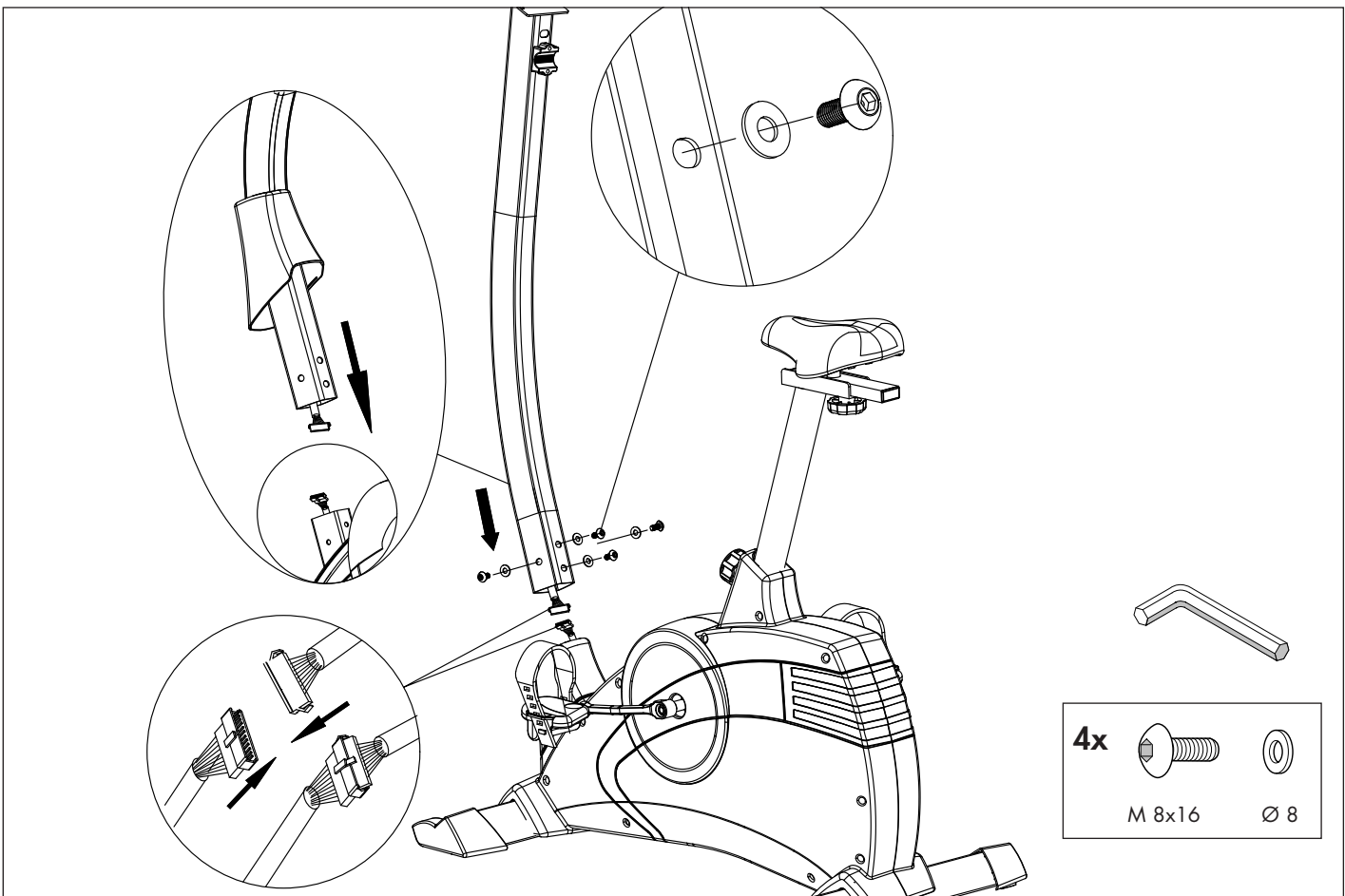
2

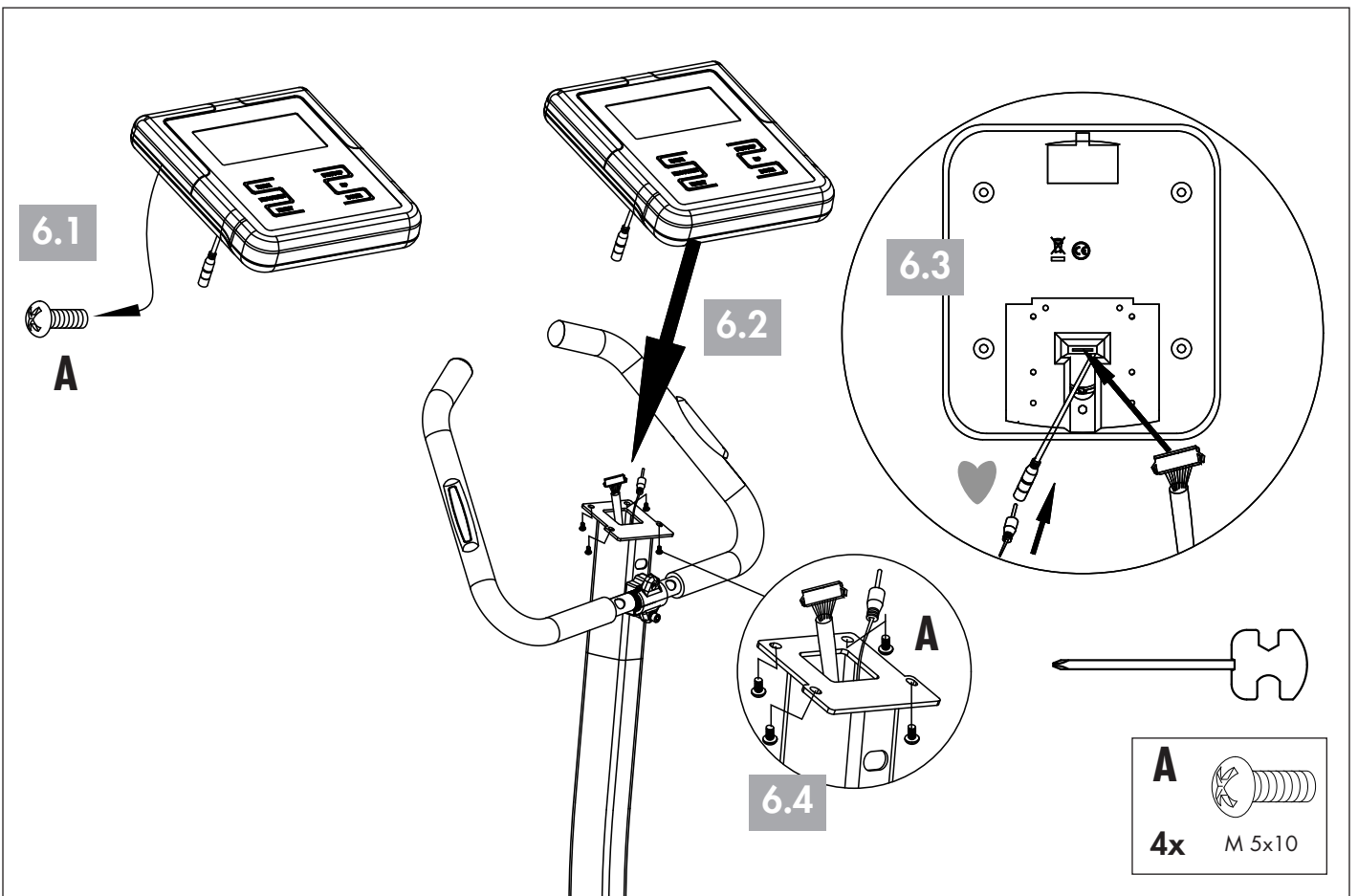
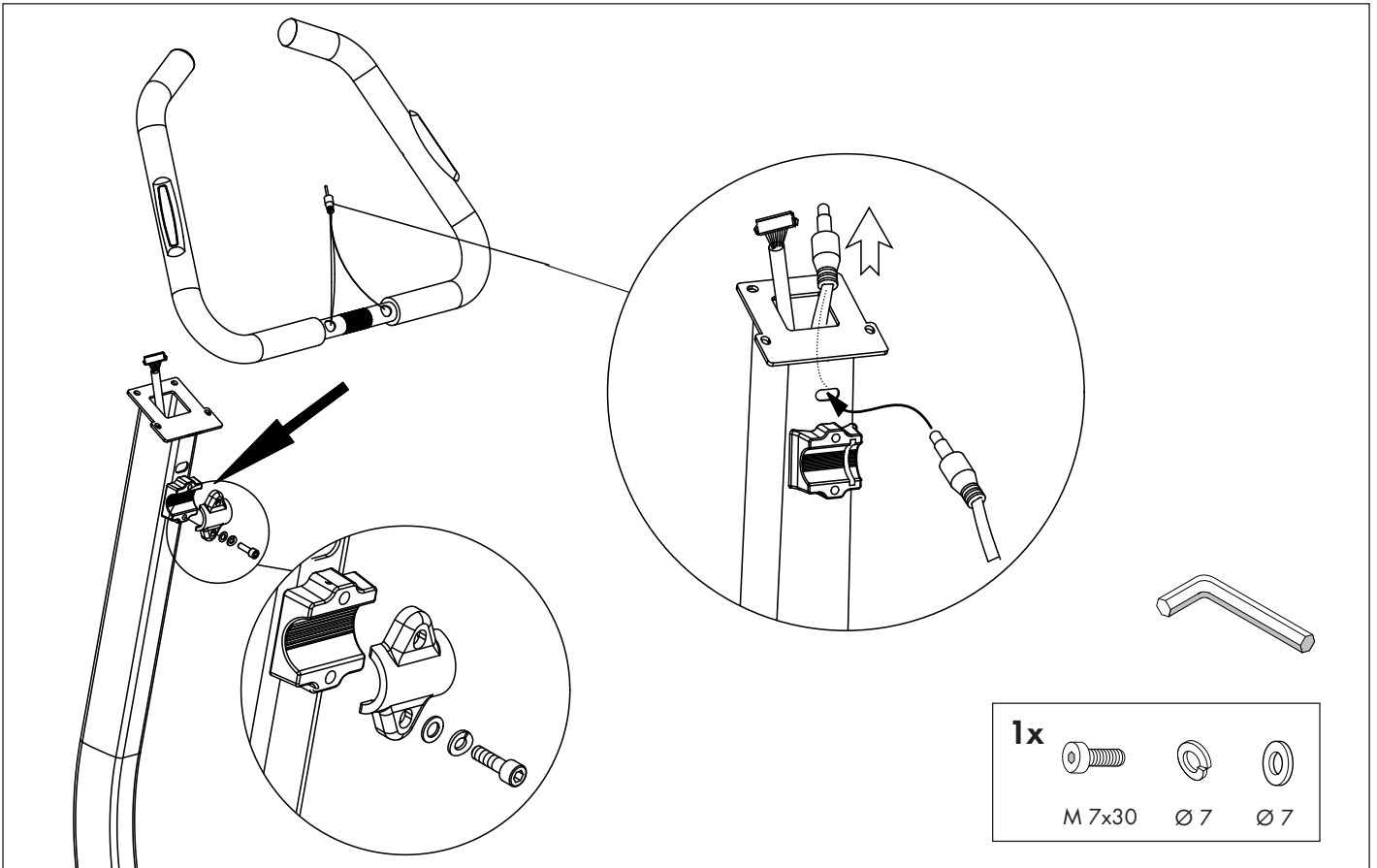


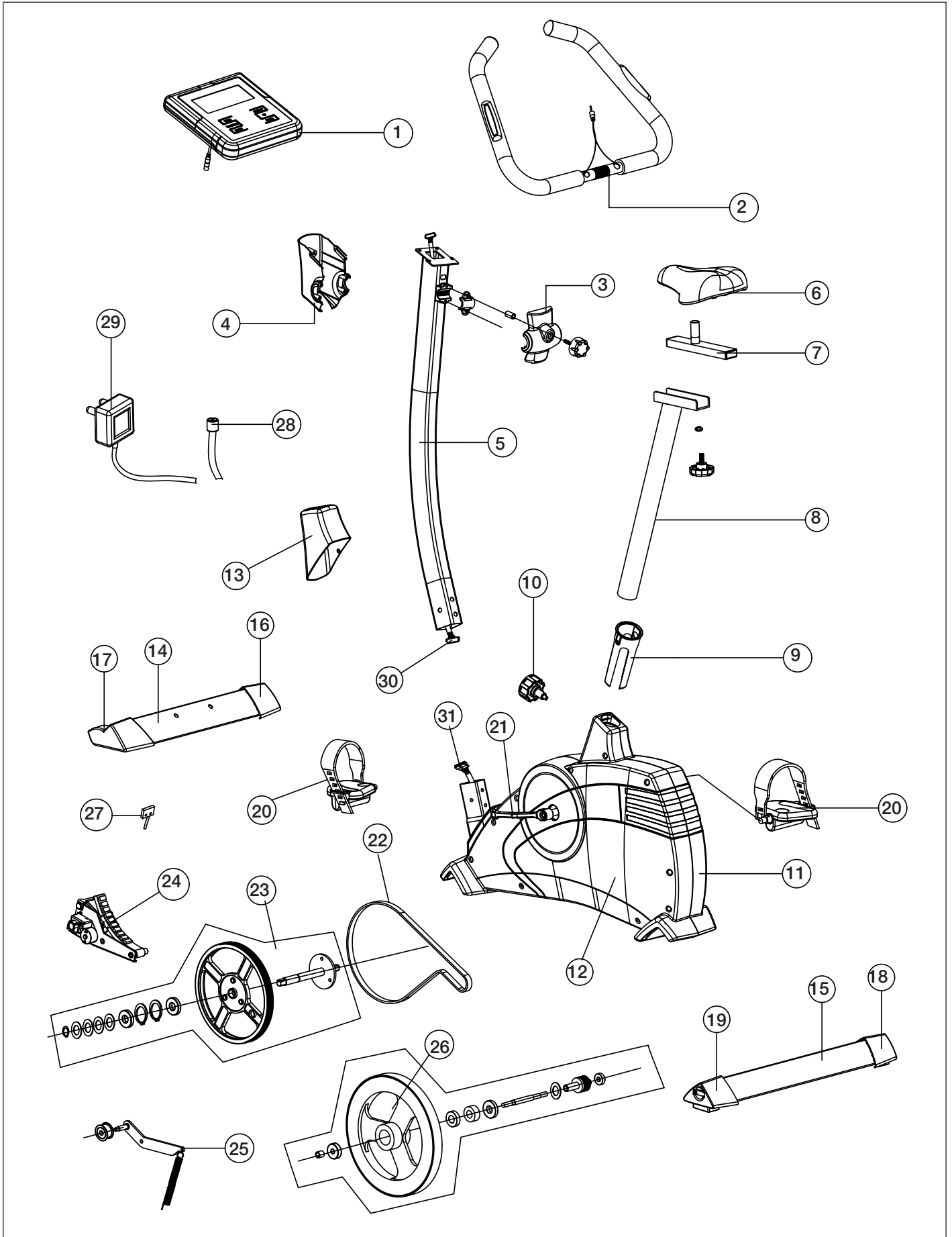
3



4







Teil- Nr.	Bezeichnung	Stück	Ersatzteil-Nr 07626-900 PASO 309
1	Cockpit mit Computer	1	68003687
2	Lenker komplett	1	68003701
3	Bügelverkleidung vorne	1	68003791
4	Bügelverkleidung hinten	1	68003792
5	Lenkerschaftrohr	1	68003885
6	Sattel	1	68003705
7	horizontale Stattelverstellung	1	68003764
8	Sattelstütze	1	68003765
9	Sattelrohrführung	1	68003707
10	Verriegelungsschraube	1	68003517
11	Seitenverkleidung rechts	1	68003886
12	Seitenverkleidung links	1	68003887
13	Lenkerrohrabdeckung	1	68003888
14	Bodenrohr vorne	1	68003696
15	Bodenrohr hinten	1	68003697
16	Bodenschoner vorne rechts	1	68003713
17	Bodenschoner vorne links	1	68003714
18	Bodenschoner hinten rechts	1	68003715
19	Bodenschoner hinten links	1	68003716
20	Pedalsatz	1	68003504
21	Tretkurbelsatz	1	68003525
22	Antriebsriemen	1	68003717
23	Riemenscheibe mit Achse und Lagern	1	68003526
24	Bremseinheit mit Motor	1	68003172
25	Riemenspanner komplett	1	68003524
26	Schwungmasse komplett	1	68003682
27	Readschalter	1	68003771
28	Stromzuführung	1	68003772
29	Netzteil 220 V	1	68003170
30	Kabel oberes Teil	1	69003773
31	Kabel unteres Teile	1	68003774
32	Schraubenbeutel A ohne Abb.	1	68003775
33	Schraubenbeutel B ohne Abb.	1	68003776



HEINZ KETTLER GmbH & Co. KG · Postfach 1020 · D-59463 Ense-Parsit
www.kettler.de