

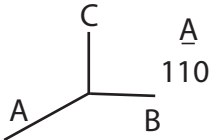


# KETTLER

## „GOLF M“

Montážní návod

Art.-Nr. 07661-600

CZ

	<b>A</b> 110	<b>B</b> 53 cm	<b>C</b> 130	 30kg	 150 kg max.
---	-----------------	----------------------	-----------------	---	---



**MADE IN GERMANY**



## DŮLEŽITÉ POKYNY

Prosím přečtěte si před montáží a prvním použitím pozorně tento návod. Obdržíte důležité pokyny ohledně vaší bezpečnosti jako i použití a údržby přístroje. Pečlivě uschovejte tento návod za účelem získávání potřebných informací popř. prací na údržbě nebo objednání náhradních dílů.

### Pro vaší bezpečnost

- **⚠ POZOR!** Přístroj může být používán pouze v souladu s určením, tzn. pro tělesný trénink dospělých osob.
- **⚠ POZOR!** Každé jiné použití je nepřijatelné a může být nebezpečné. Výrobce nemůže být činně zodpovědným za škody způsobené užíváním, které není v souladu s určením stroje.
- Trénujete s přístrojem, který byl z technicky bezpečnostního hlediska zkonstruován podle nejnovějších poznatků. Možným nebezpečným místům, která by eventuálně mohla způsobit zranění, jsme se snažili co možná nejvíce vyhnout nebo je zajistit.
- Neodborné opravy a konstrukční změny (demontáž originálních dílů, zabudování nepřijatelných dílů, atd.) mohou ohrozit uživatele.
- Poškozené konstrukční díly mohou omezit vaši bezpečnost a životnost přístroje. Vyměňte proto ihned poškozené nebo opotřebované součásti přístroje a odstavte přístroj až do provedení potřebných oprav z provozu. Používejte v případě potřeby pouze originální náhradní díly KETTLER.
- Proveďte cca každé 1 až 2 měsíce kontrolu všech částí přístroje, především šroubů a matek. Především to platí pro upevnění sedel a madel.
- Aby byla dlouhodobě zaručena konstrukčně daná bezpečnostní úroveň tohoto přístroje, měl by být přístroj pravidelně kontrolován a udržován (jednou ročně) specialistou (distributorem).
- **⚠ POZOR!** Upozorněte přítomné osoby (především děti) na možná nebezpečí během cvičení.
- Před zahájením tréninku si nechte svým osobním lékařem

objasnit, zda jste pro trénink s tímto přístrojem zdravotně disponovaní. Lékařský nález by měl být podkladem pro sestavení vašeho tréninkového programu. Chybný nebo nadměrný trénink může vést k poškození zdraví.

- Všechny nepopsané zásahy/manipulace na přístroji mohou způsobit poškození přístroje nebo ohrozit cvičící osoby. Podrobnější zásahy smí být prováděny pouze servisními pracovníky firmy KETTLER nebo odborníky zaškolenými firmou KETTLER.
- Naše produkty podléhají stálému, inovačnímu procesu zajištění kvality. Vyhrazuje si právo technické změny vzniklé v důsledku tohoto procesu.
- V případě pochyb nebo dotazů se prosím obraťte na vašeho distributora.
- **⚠ POZOR!** Dbejte také bezpodmínečně pokynů pro sestavení tréninkového cyklu v tréninkovém návodu.
- Místo pro ustavení přístroje musí být vybráno tak, aby byly zabezpečeny dostatečné bezpečnostní odstupy k překážkám. V bezprostřední blízkosti hlavních průchozích oblastí (uličky, dveře, průchody) je třeba ustavení přístroje zamezit.
- Prosím nastavte řídítka a sedlo tak, abyste pro vaši individuální tělesnou velikost našli komfortní tréninkovou polohu.
- **⚠ POZOR!** Zamezte během montáže produktu přístupu dětem (nebezpečí polknutí malých dílů).
- **⚠ VAROVÁNÍ!** Systémy sledování srdeční frekvence mohou být nepřesné. Nadměrný trénink může vést k vážným zdravotním poškozením nebo smrti. Při nevolnosti nebo pocitech slabosti ihned ukončete trénink.

### K manipulaci

- Zajistěte, aby tréninkový provoz nezapočal před řádným provedením a řádnou kontrolou montáže.
- Seznamte se před prvním tréninkem na přístroji se všemi funkcemi a možnostmi nastavení přístroje.
- Používání přístroje v bezprostřední blízkosti vlhkých prostor se z důvodu tvorby rzi, která je s tímto spojená, nedoporučuje. Dbejte na to, aby se na jednotlivé díly přístroje nedostaly žádné tekutiny (nápoje, pot, atd.). Toto může vést ke korozi.
- Tento tréninkový přístroj je koncipován pro dospělé osoby a nikoliv jako hračka pro děti. Mějte na paměti, že může následkem přirozené touhy dětí si hrát a jejich temperamentu často dojít k neočekávaným situacím, které vylučují zodpovědnost ze strany výrobce. Když přesto pustíte děti na přístroj, je třeba je řádně poučit o správném používání přístroje a je třeba na ně dohlížet.
- Tréninkový přístroj odpovídá normě DIN EN 957-1/5, třídě HB. Proto dle toho není vhodný pro terapeutické použití.
- Eventuálně se vyskytující tichý, konstrukční zvuk podmíněný zvukem při doběhu setrvačnicku nemá žádný vliv na funkci přístroje.

Eventuálně se vyskytující zvuky při zpětném pohybu klik pedálů jsou technicky podmíněné a taktéž nemají žádný vliv na funkci.

- Používejte pro pravidelné čištění, ošetřování a údržbu naší speciálně pro sportovní přístroje KETTLER schválenou čistící sadu (č. výr. 07921-000), kterou si můžete opatřit u vašeho dealera.
- Přístroj disponuje magnetickým brzdovým systémem.
- Pro bezvadnou funkci měření pulzu je potřebné na svorkách baterií napětí minimálně 2,7 voltů (u přístrojů bez síťové přípojky).
- U tohoto sportovního přístroje se jedná o tréninkový přístroj pracující v závislosti na otáčkách.
- Je třeba dbát na to, aby se nikdy do vnitřku přístroje nebo do elektroniky nedostala žádná tekutina. Toto se vztahuje i na tělesný pot!
- Zkontrolujte před každým použitím přístroje vždy všechna šroubová spojení jako i příslušná bezpečnostní opatření na jejich správné uložení.
- 16 Noste při používání přístroje vhodnou obuv (sportovní obuv).

- Všechny elektrické přístroje vyzařují při provozu elektromagnetické záření. Dbejte na to, aby přístroje vydávající intenzivní záření (např. mobilní telefony) nebyly odkládány do bezprostřední blízkosti kokpitu nebo řídicí elektronické jednotky, protože jinak

## Pokyny k montáži

- Prosím překontrolujte, jestli jsou v dodávce obsaženy všechny díly náležející k jejímu rozsahu (viz. kontrolní seznam) a jestli nedošlo ke škodám vlivem přepravy. Vyskytne-li se důvod pro zahájení reklamačního řízení, obraťte se prosím na vašeho distributora.
- Prohlédněte si v klidu příslušné výkresy a smontujte přístroj podle odpovídajícího sledu obrázků. V rámci jednotlivých vyobrazení je postup montáže předznačen velkými písmeny.
- Montáž přístroje musí být provedena pečlivě a dospělou osobou. V případě pochybností požádejte o pomoc jinou technicky znalou osobou.
- Dbejte toho, že při používání nástrojů a při manuálních pracích vždy dochází ke zvýšenému riziku poranění. Postupujte proto při montáži přístroje pečlivě a opatrně!
- Dbejte o bezpečné pracovní prostředí, nenechávejte např. ležet v bezprostředním okolí nástroje. Uskladněte např. obalový

## Objednání náhradních dílů

Při objednání náhradních dílů prosím udejte úplné číslo zboží, číslo náhradního dílu, potřebný počet kusů a sériové číslo přístroje (viz Manipulace).

Příklad objednávky: Č. zboží. 07960-800 / č. náhr. dílu. 10100030 / 2 kus / sériové č.: ..... Dobře uschovejte originální balení přístroje, aby mohlo být případně později použito m.j. jako přepravní balící materiál.

Navrácení zboží je možné provádět pouze po dohodě a v přepravně bezpečném balení, pokud možno v originálním balení.

Důležitý je přesný popis vady/přesné hlášení o poruše!

Důležité: Díly určené k přišroubování se účtují a dodávají zásadně bez příslušného materiálu pro přišroubování. Jestliže je potřeba dodat odpovídající materiál pro přišroubování, je toto nutné při objednání náhradního dílu uvést doplněním „ s materiálem pro přišroubování“.

může dojít k chybám ve zobrazovaných údajích (např. měření pulsu).

- Během tréninku se nesmí nikdo nacházet v oblasti pohybu trénující osoby.

materiál takovým způsobem, aby nepředstavoval žádné nebezpečí. U fólií / plastových sáčků vzniká u dětí nebezpečí zadušení!

- Materiál potřebný k přišroubování je u každého jednotlivého montážního kroku zobrazen v příslušné obrazové liště. Používejte materiál pro přišroubování přesně podle vyobrazení. Všechny potřebné nástroje naleznete v sáčku s drobnými díly.
- Prosím přišroubujte nejprve všechny díly volně a zkontrolujte jejich správné uložení. Dotáhněte samojistící matky nejprve rukou až do pocitu odporu a teprve poté je opravdu pevně dotáhněte i přes tento odpor (samosvorná matice) pomocí příslušného klíče. Zkontrolujte všechna šroubová spojení po příslušném montážním kroku, zdali jsou pevně dotažena. Pozor: opětovně uvolněné bezpečnostní matky jsou nepoužitelné (zničení samosvorného mechanismu) a je proto nutné je nahradit novými.
- Z výrobně technických důvodů si vyhrazujeme právo na předmontování konstrukčních dílů (např. koncovky trubek).

Pokyn k likvidaci:

Výrobky firmy KETTLER jsou recyklovatelné. Odevzdejte přístroj po skončení doby užívání k řádné likvidaci (místní sběrna).

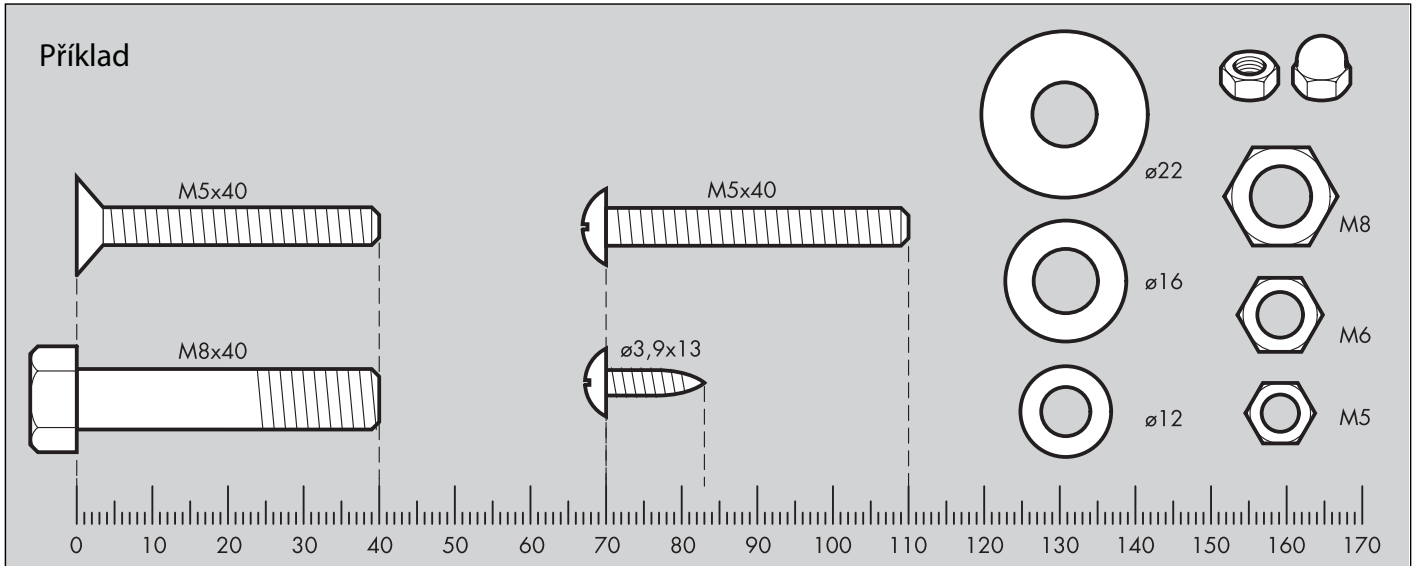


Life Sport s.r.o.  
Karlovarska Business Park  
Na Hůrce 1091/8  
161 00 Praha 6 - Ruzyně  
www.kettler.cz

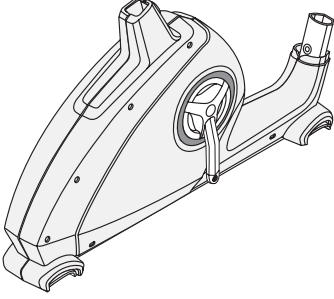
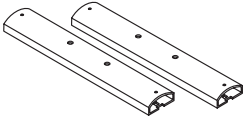



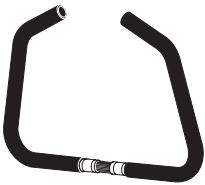




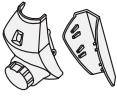
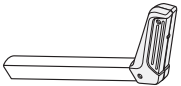




Tel.: +420 235 007 007  
Fax: +420 235 007 090  
e-mail: info@kettler.cz




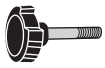





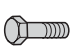





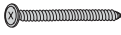





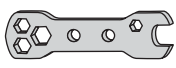
# POMŮCKA PRO MĚŘENÍ VELIKOSTI SPOJOVACÍHO MATERIÁLU

Měřicí pomůcka pro materiál k přišroubování

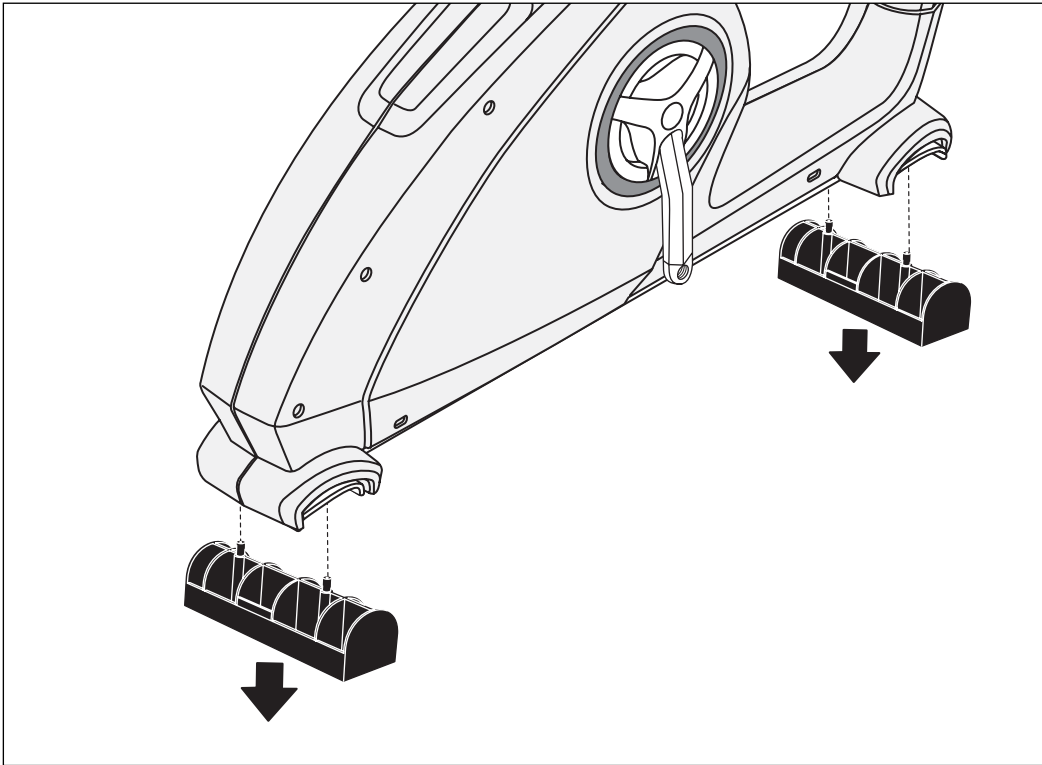


# SEZNAM DÍLŮ V BALENÍ

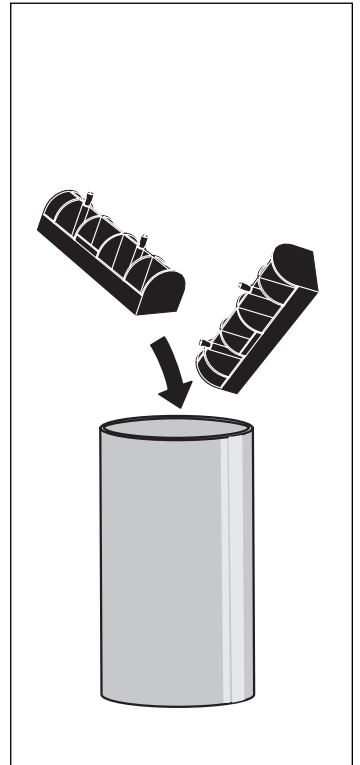
		Stck.	
		1	
		2	
		2/2	
		1/1	
		1	
		1	
		1	
		1	
		1	
		1	
		1/1	
		1	
		1	
		1	
		1	
		1	

			1/1
	Pulsmesser		1
	M 8		1
	M 8 x 55		1
	ø16 x 3,9 x 16		2
	M 16		1
	M 8 x 45		4
	ø25/8		6
	M 8 x 75		1
	M 8 x 20		3
	ø25/8		1
	ø 6x9,5		2
	M 5 x 75		2
	M 5		2
	ø15/5		2
	3,9 x 40		1
	3,9 x 25		3
	3,9 x 19		1
	3,9 x 13		1
	Einfädeldraht		1
	Steckschlüssel SW 10/13		1
	Mehrzweckschlüssel		1

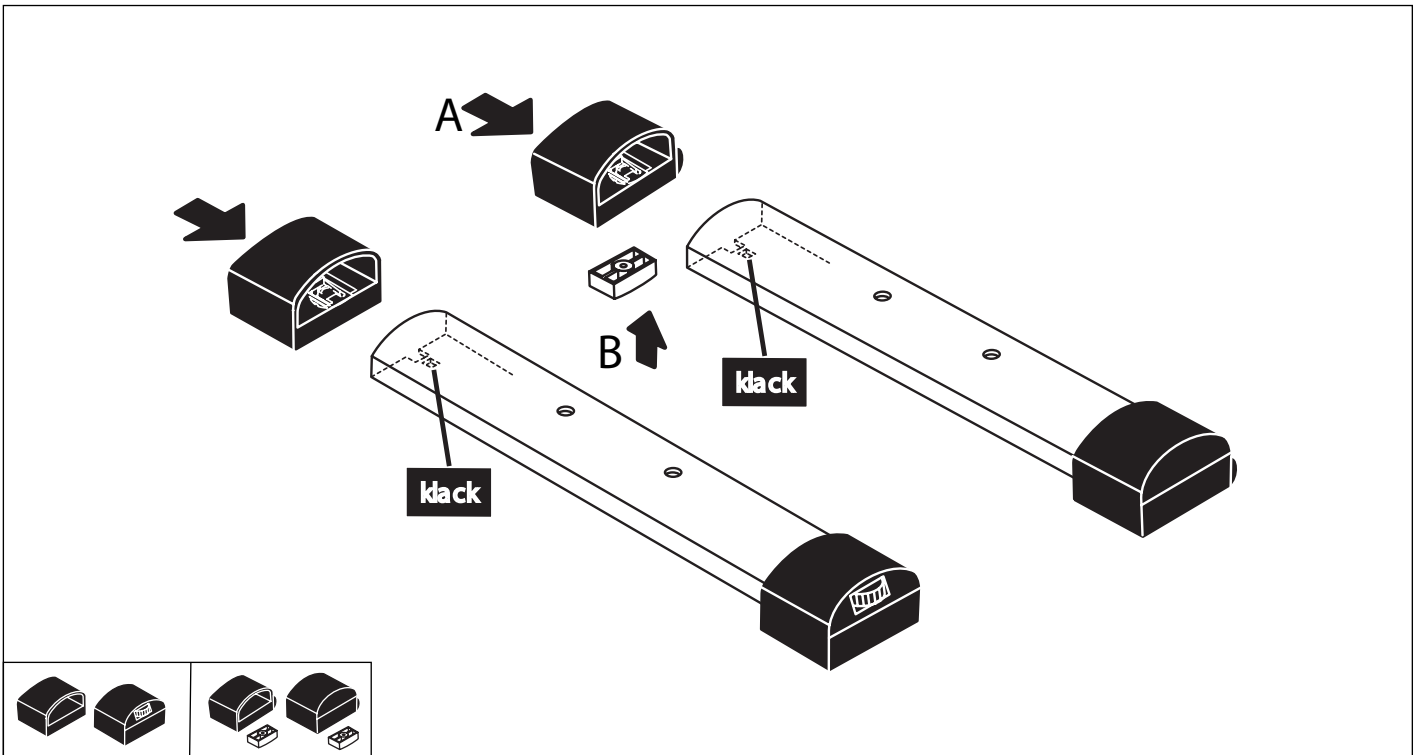
1a



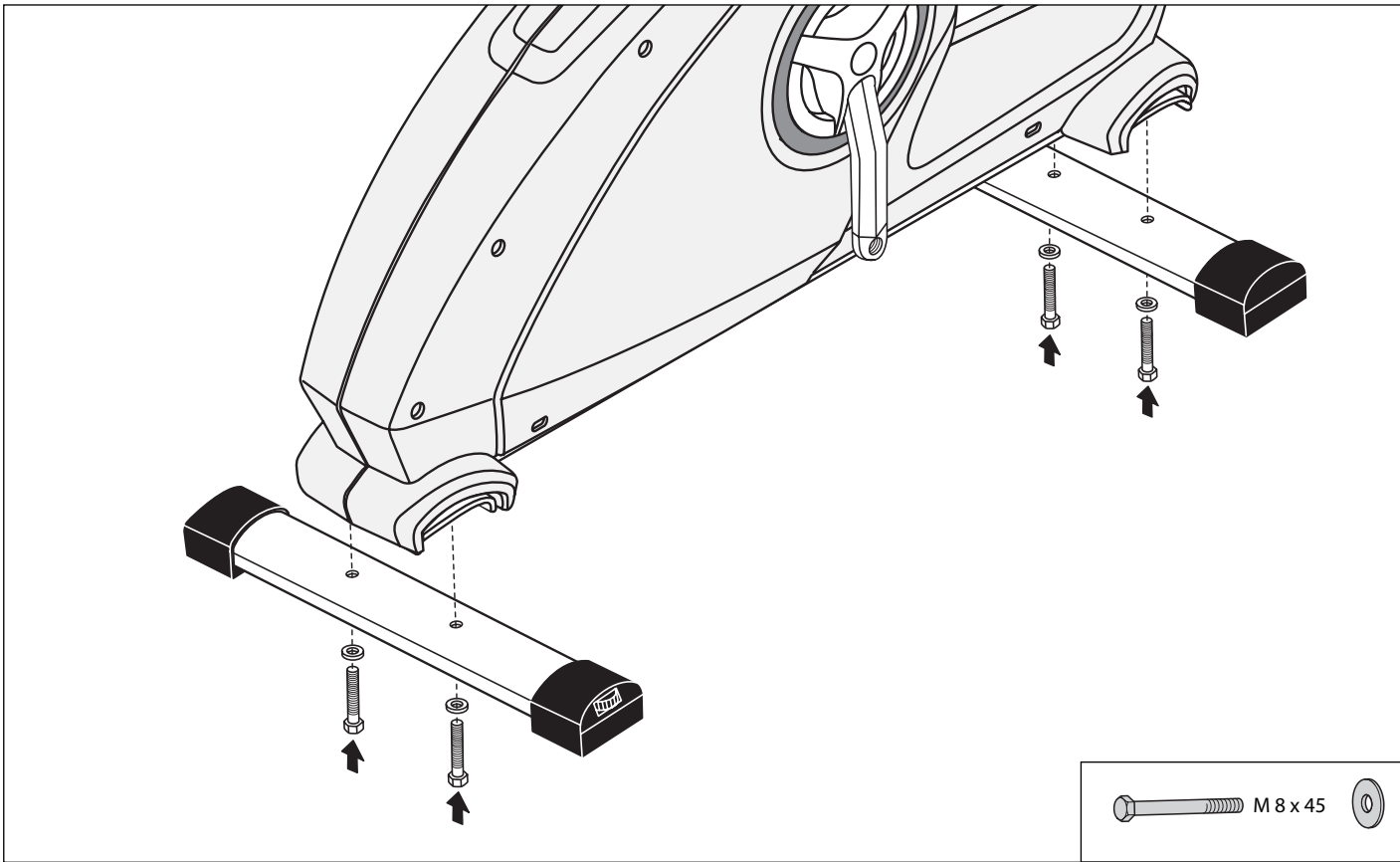
1b



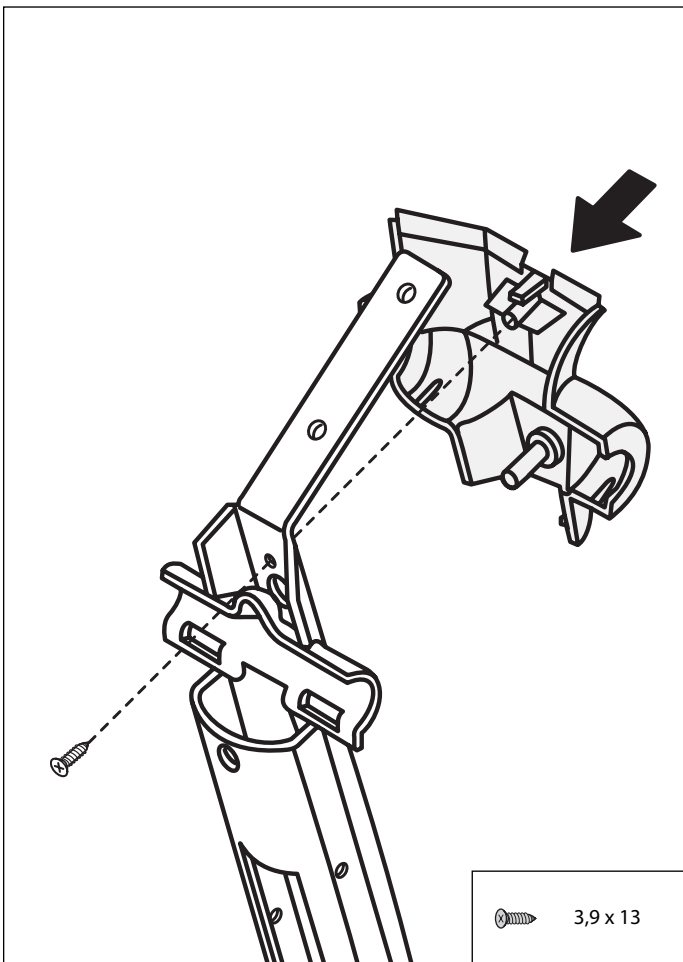
2



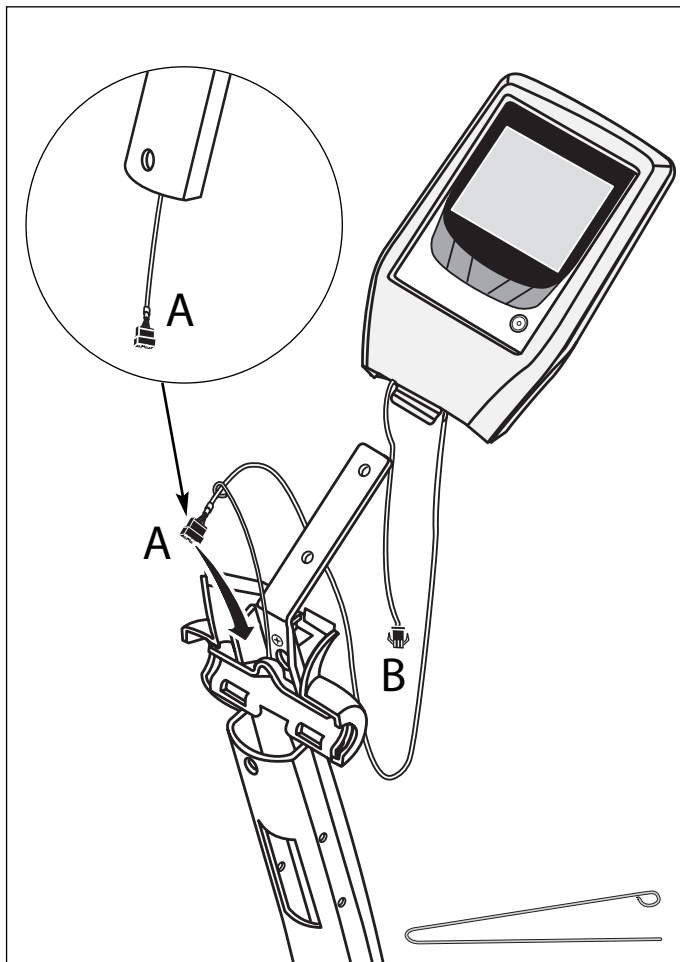
3



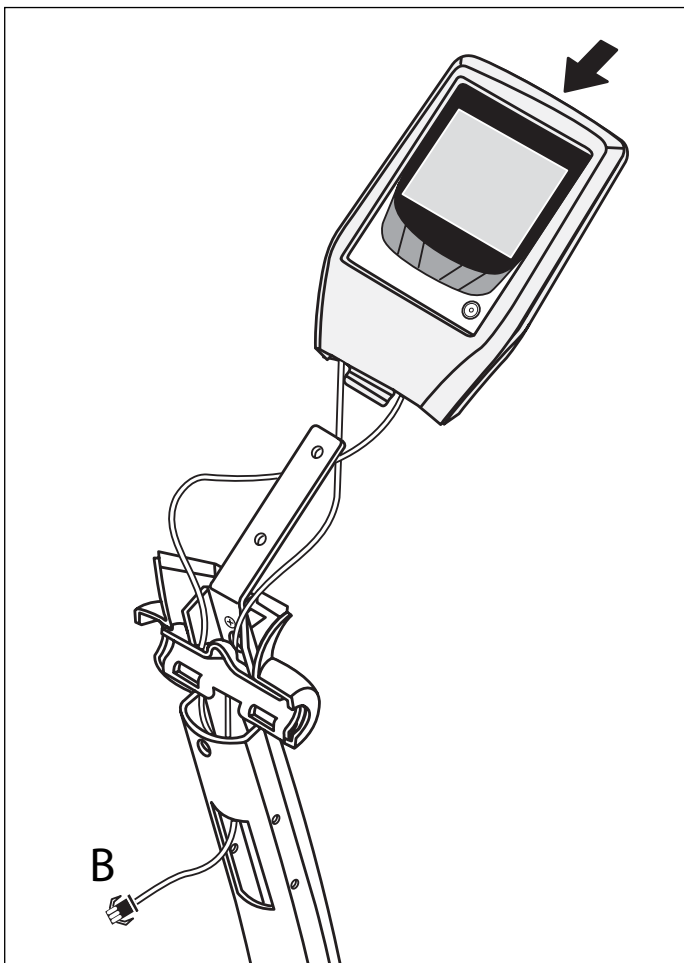
4



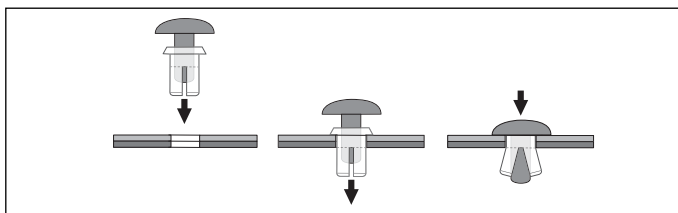
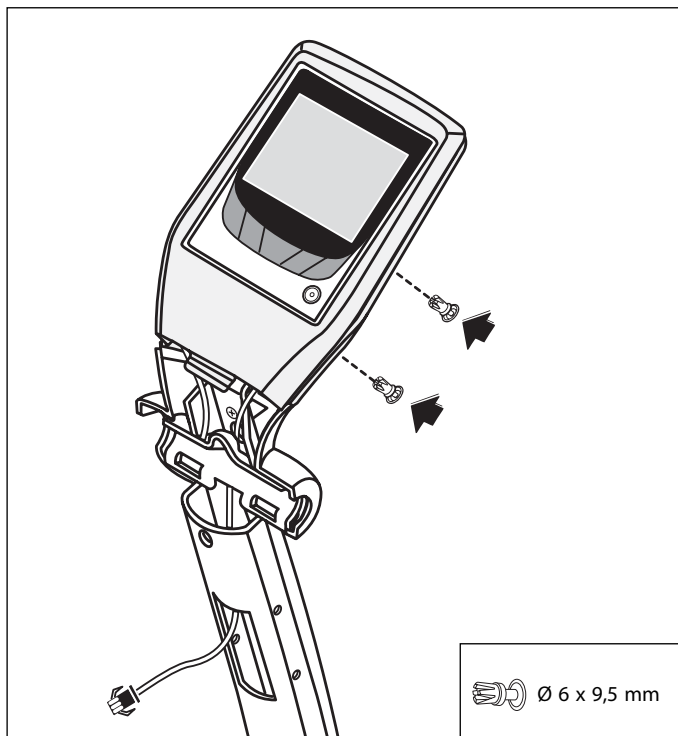
5a



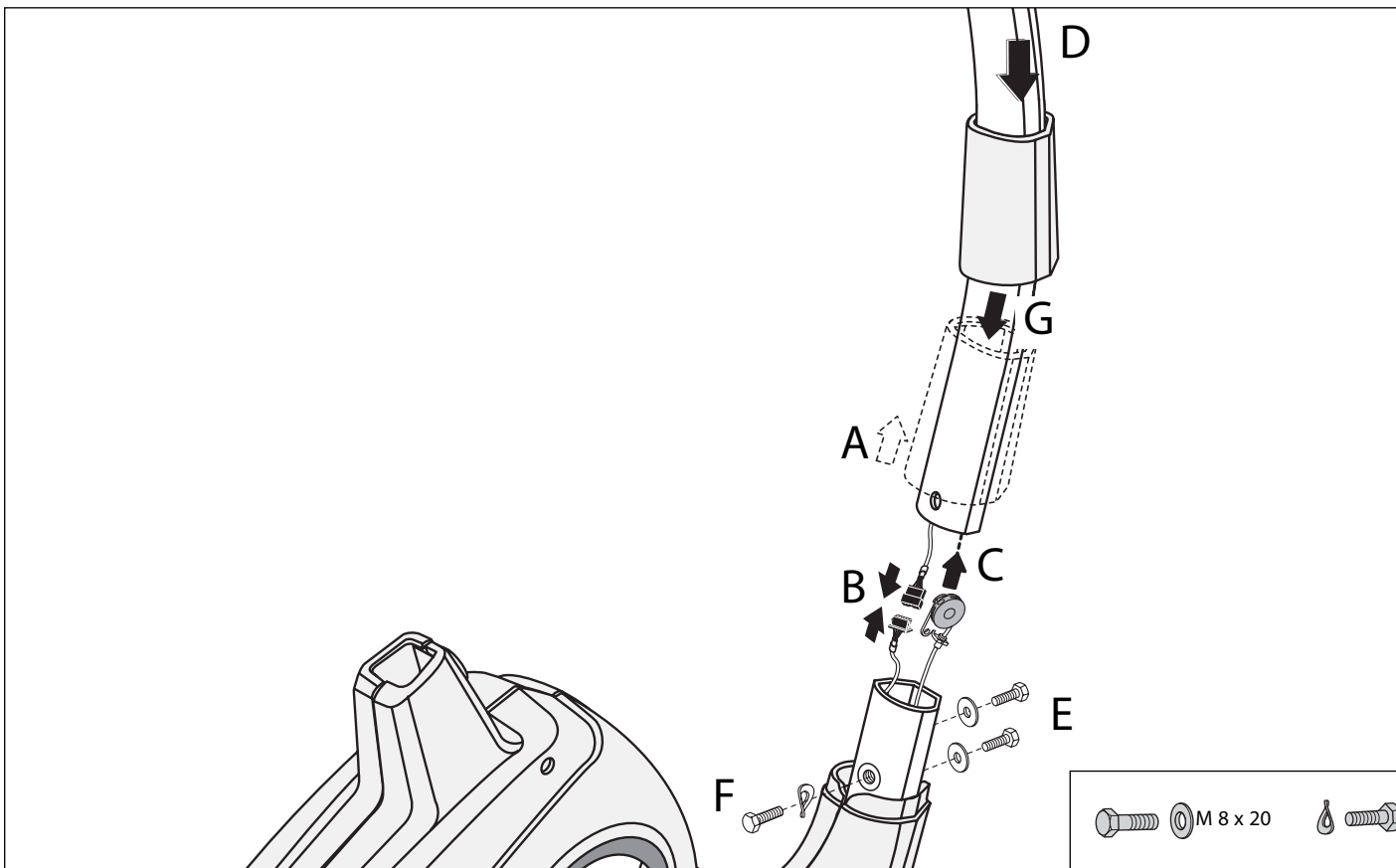
5b



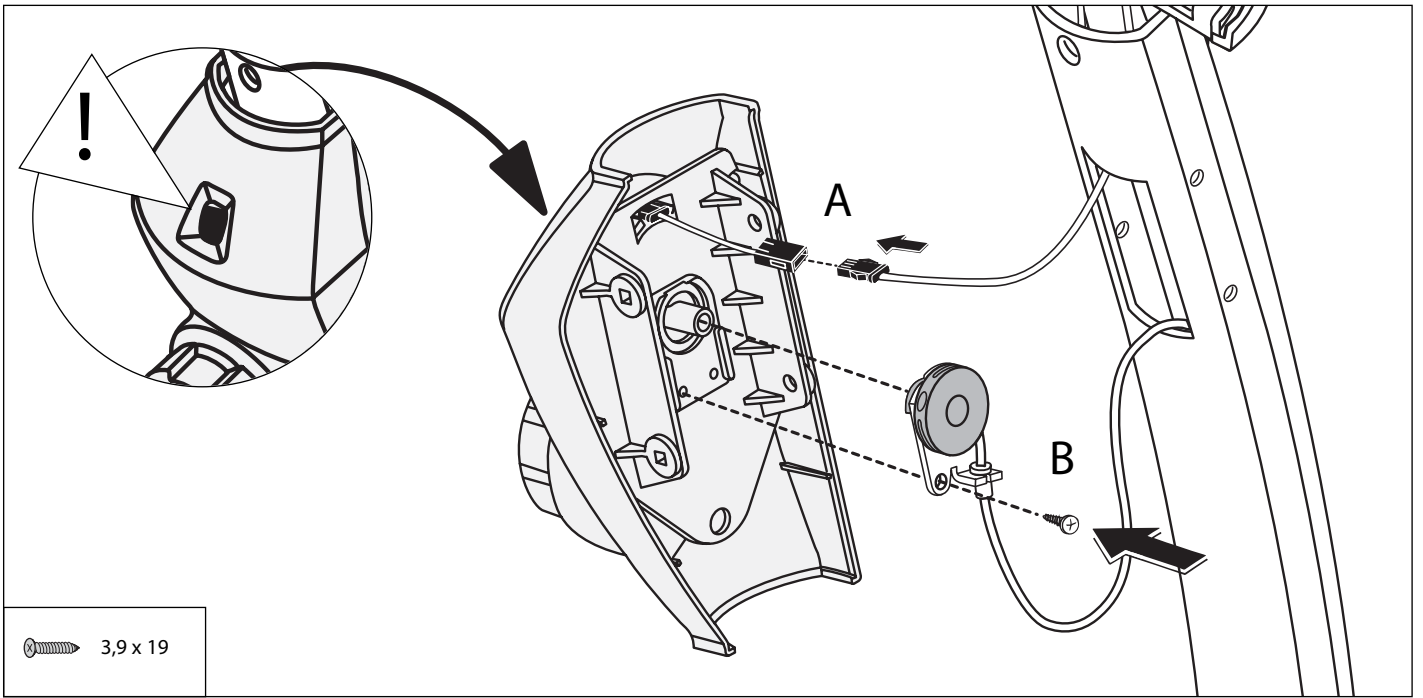
6



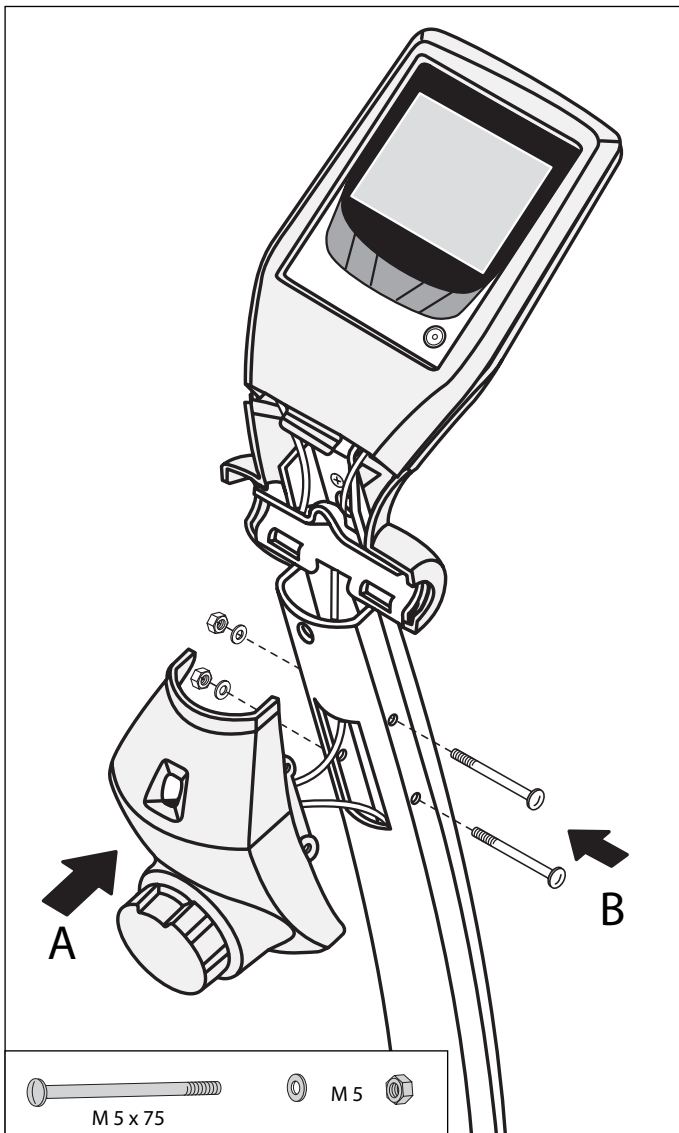
7



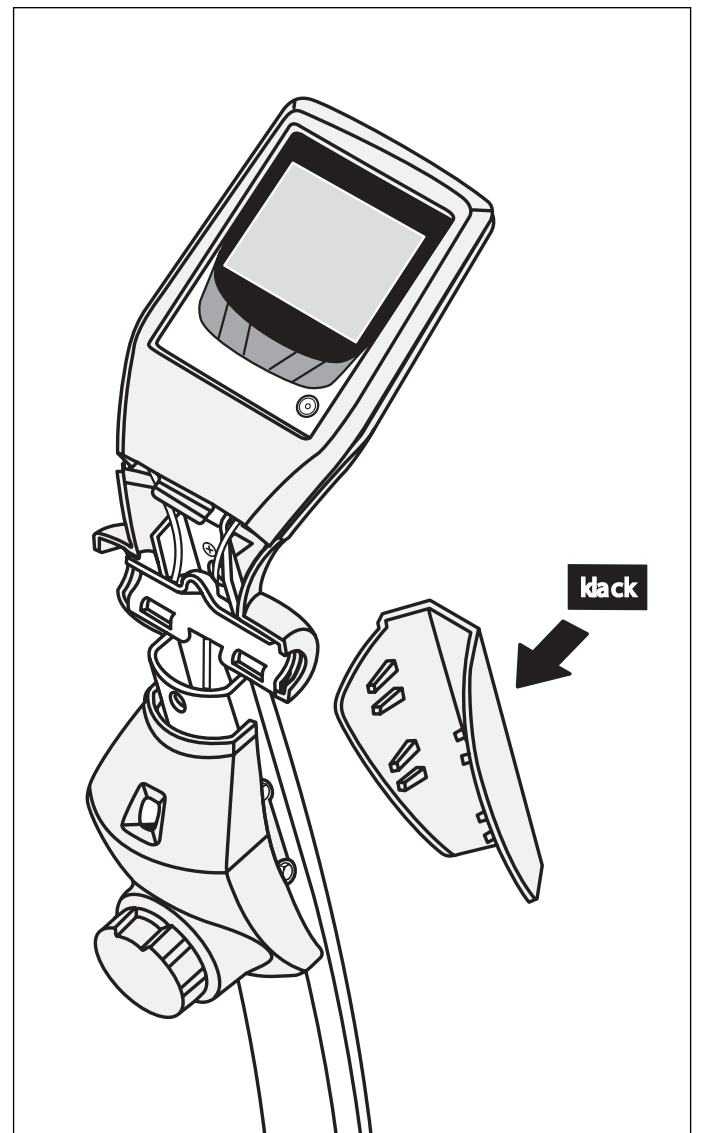


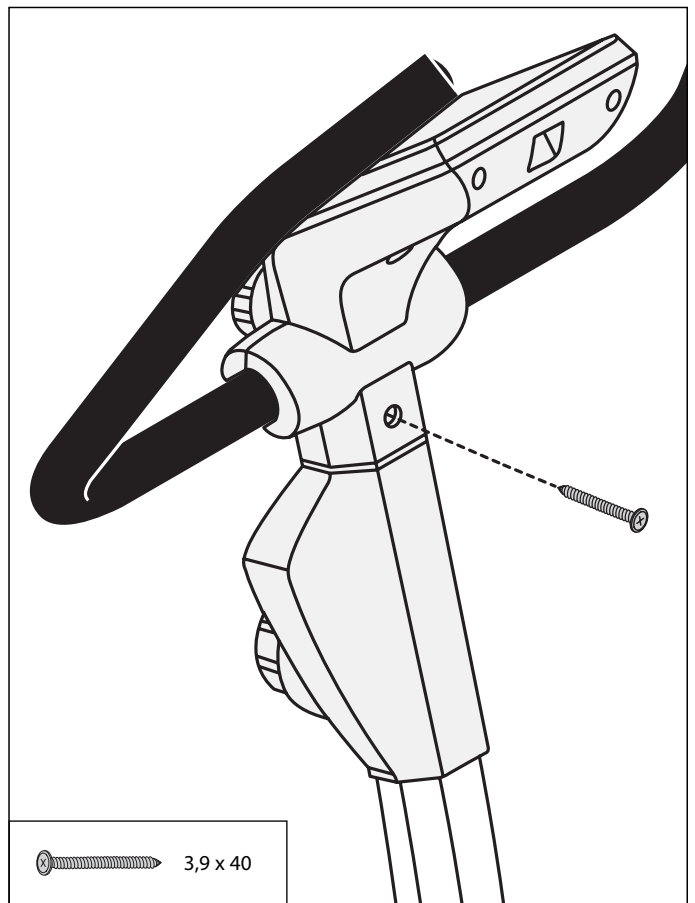
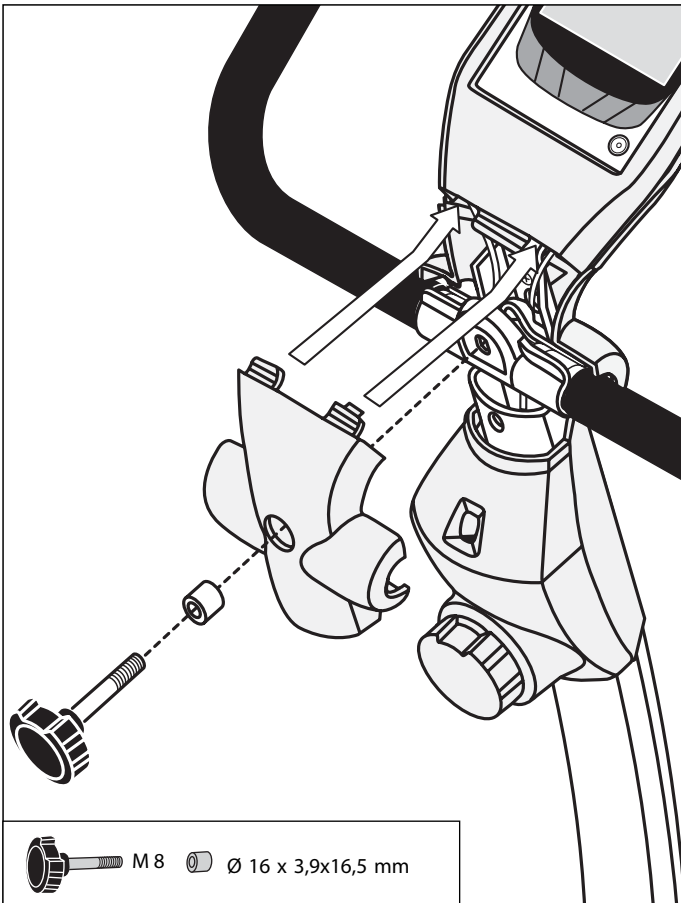
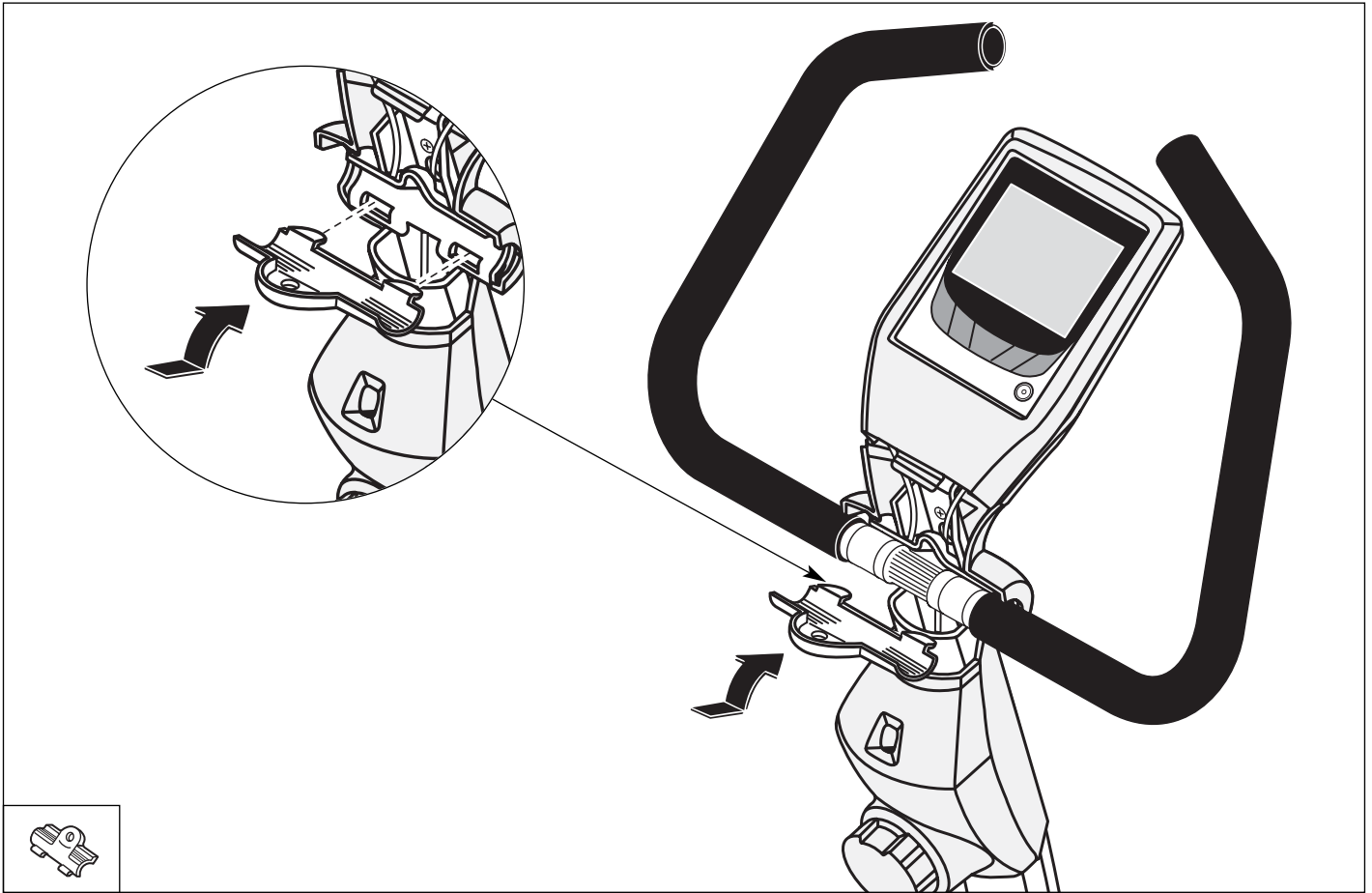


9a

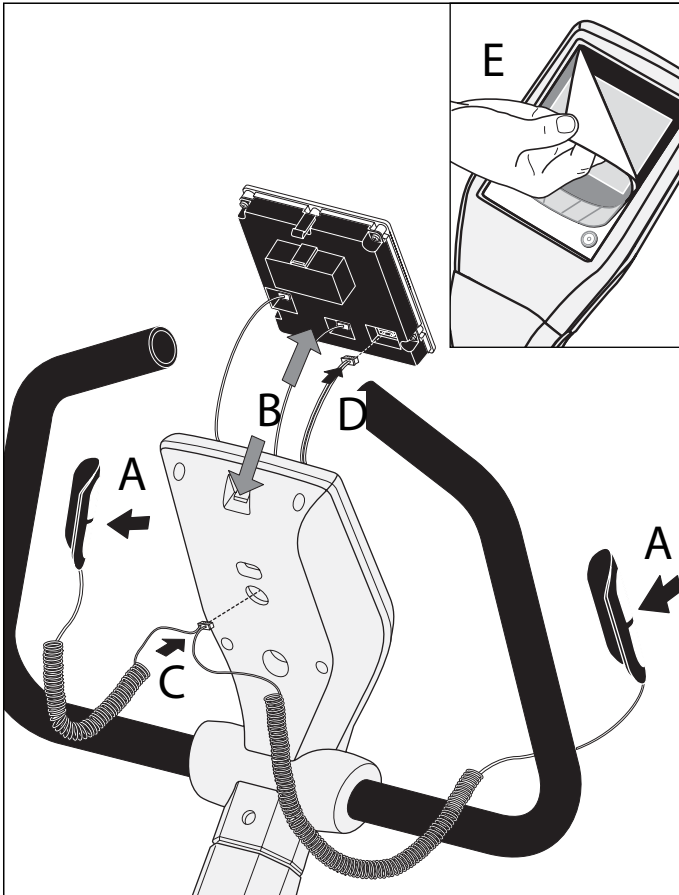


9b

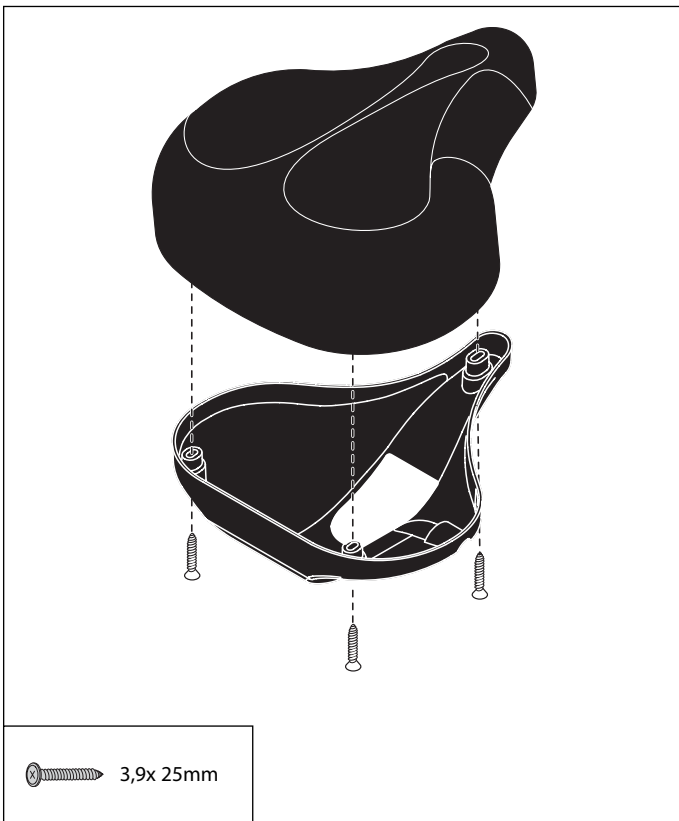




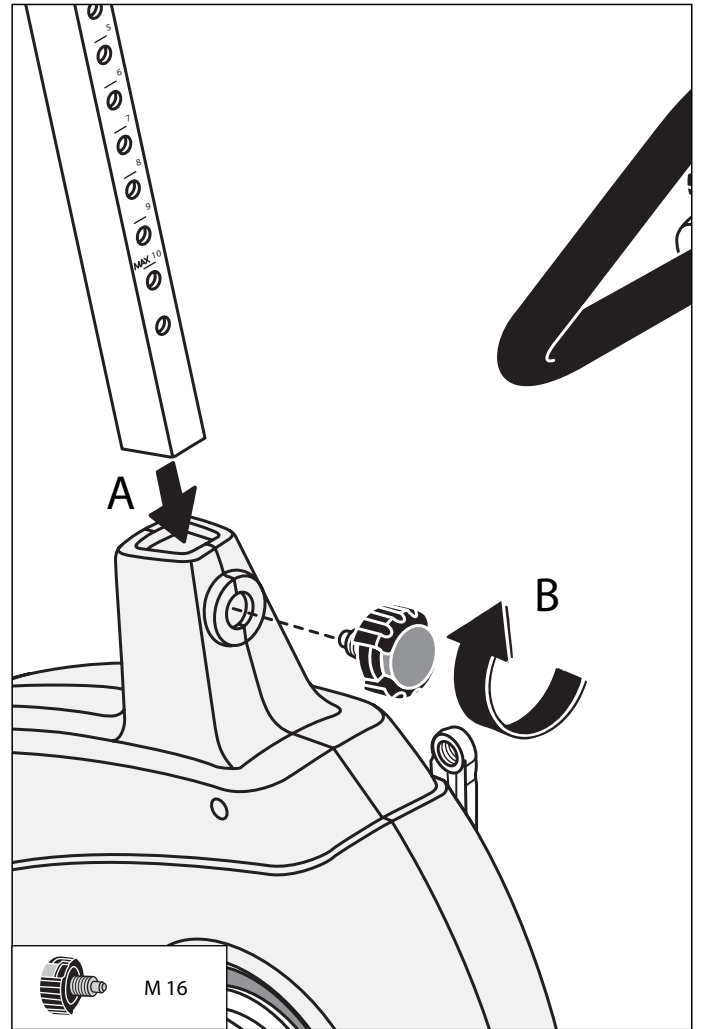
13



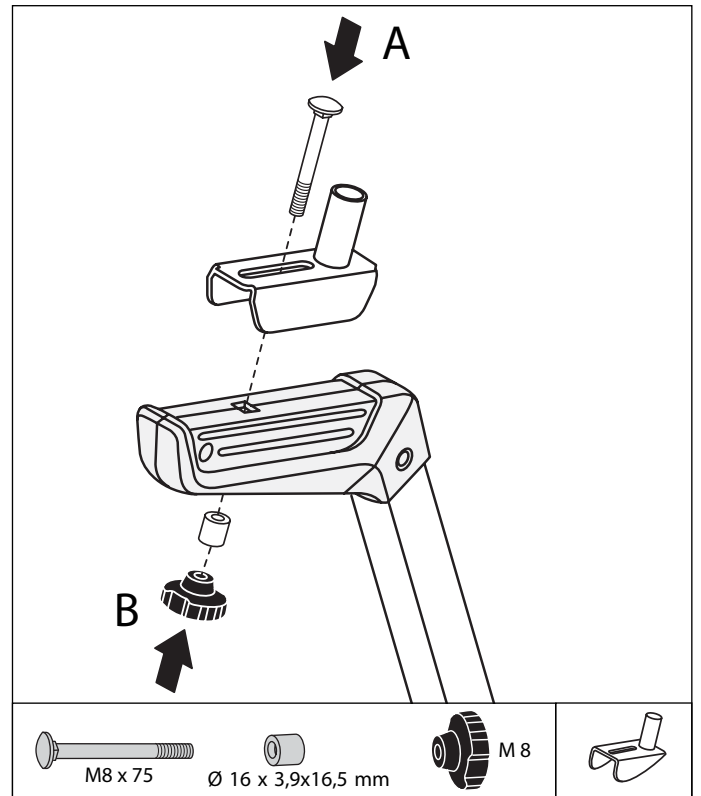
15



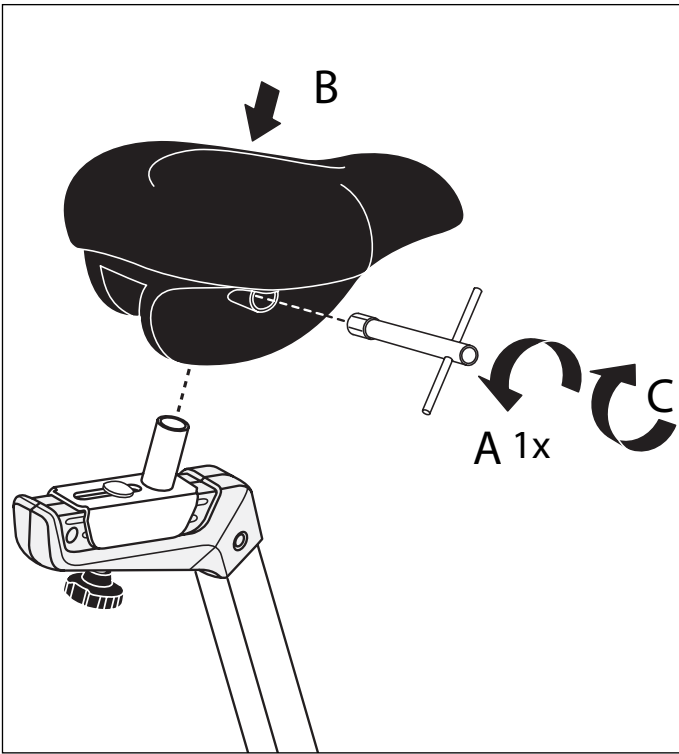
14



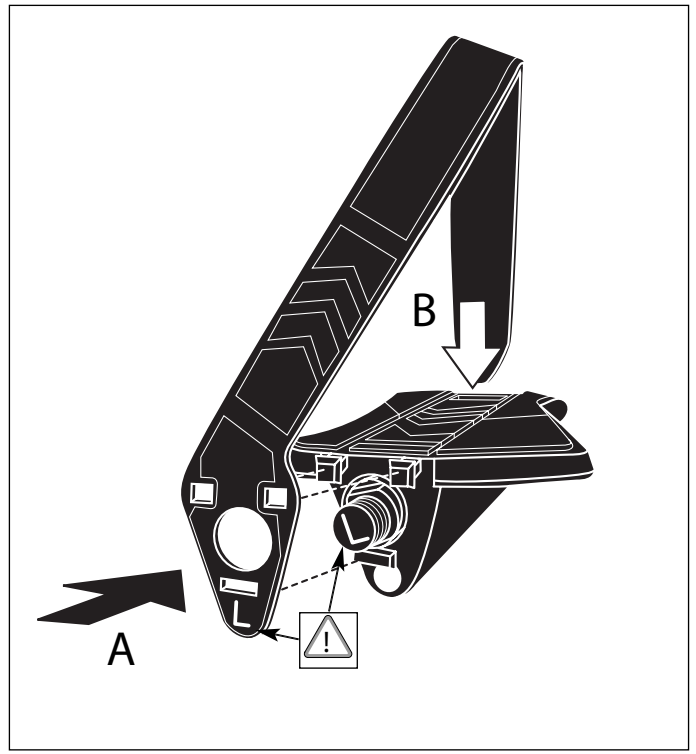
16



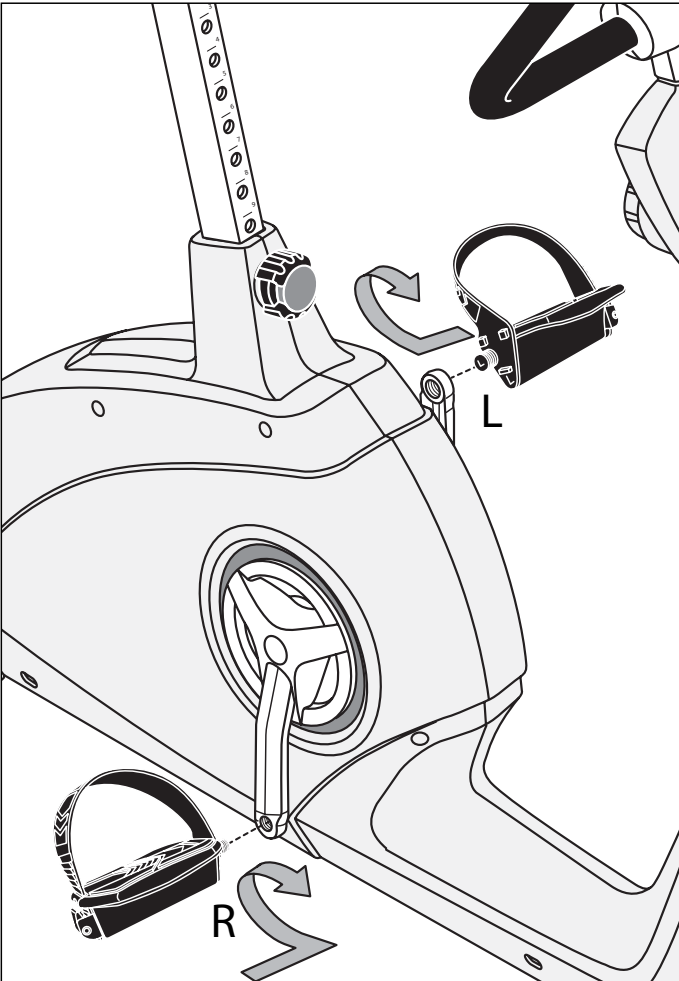
17



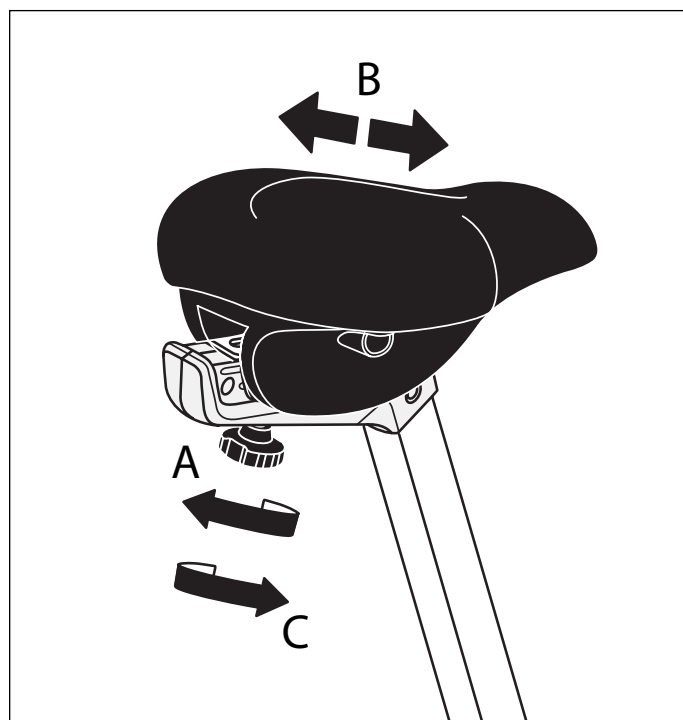
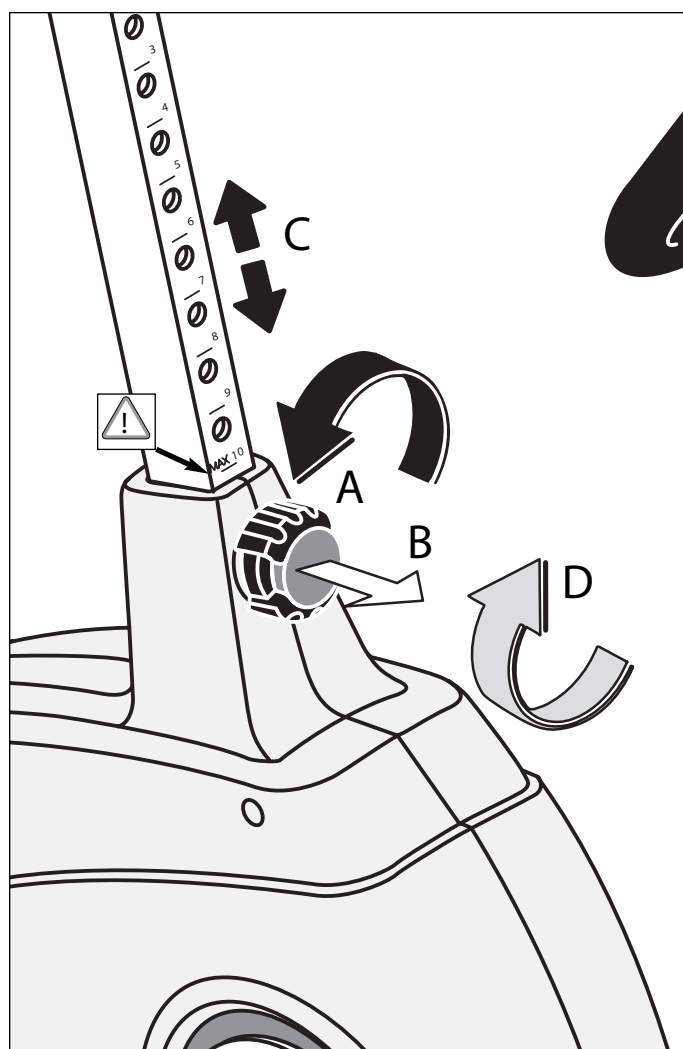
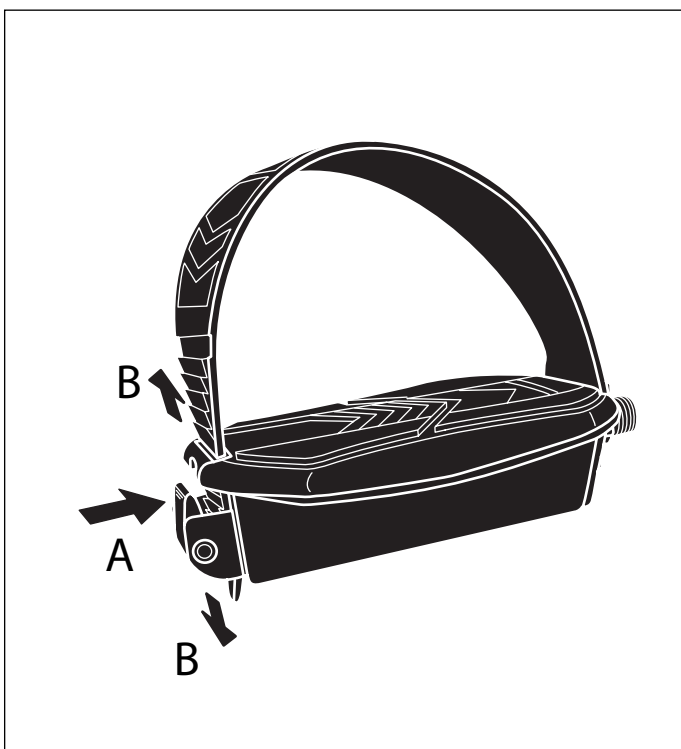
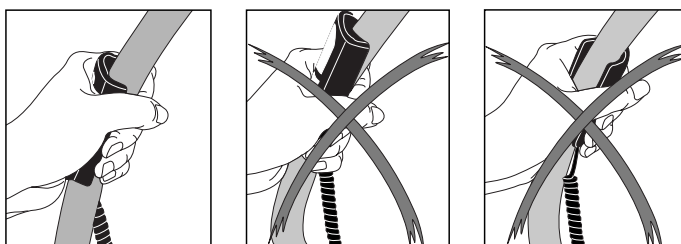
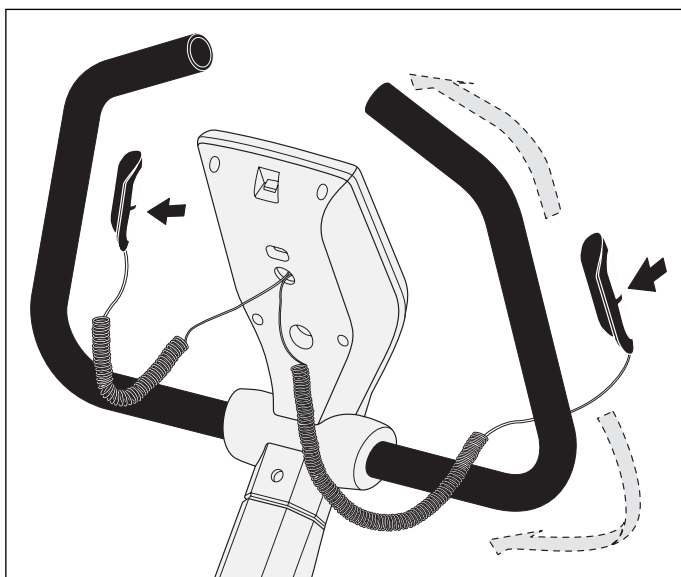
18



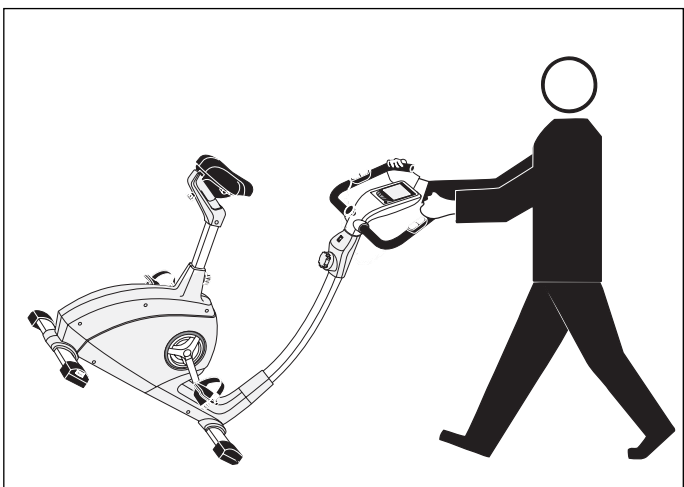
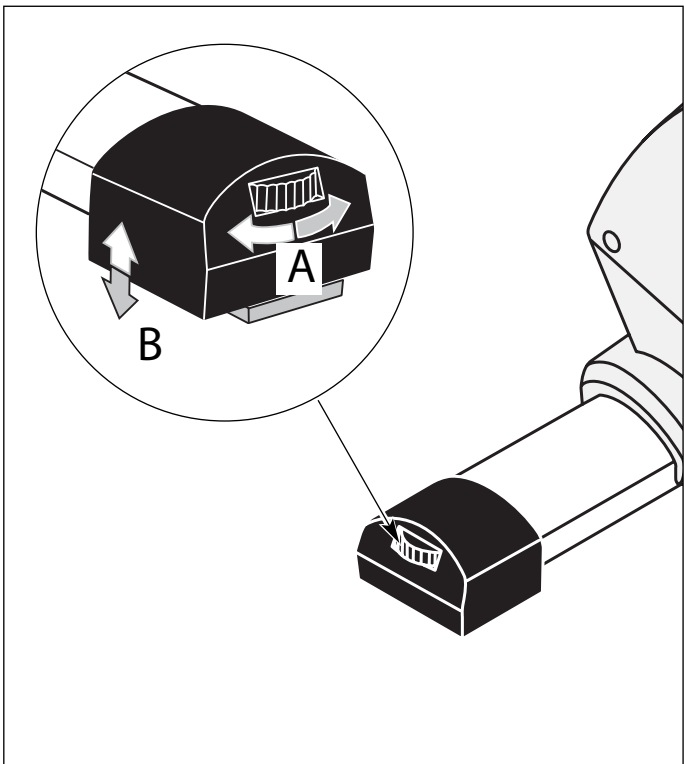
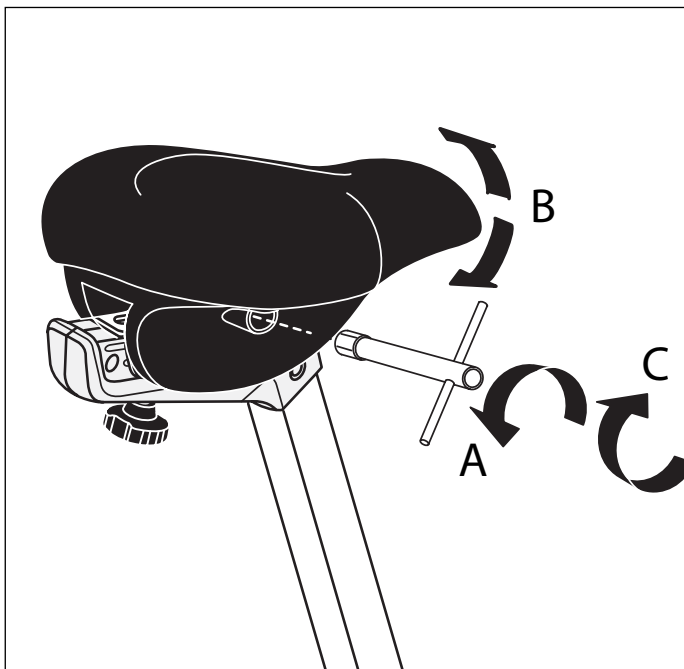
19



Pokyny k manipulaci



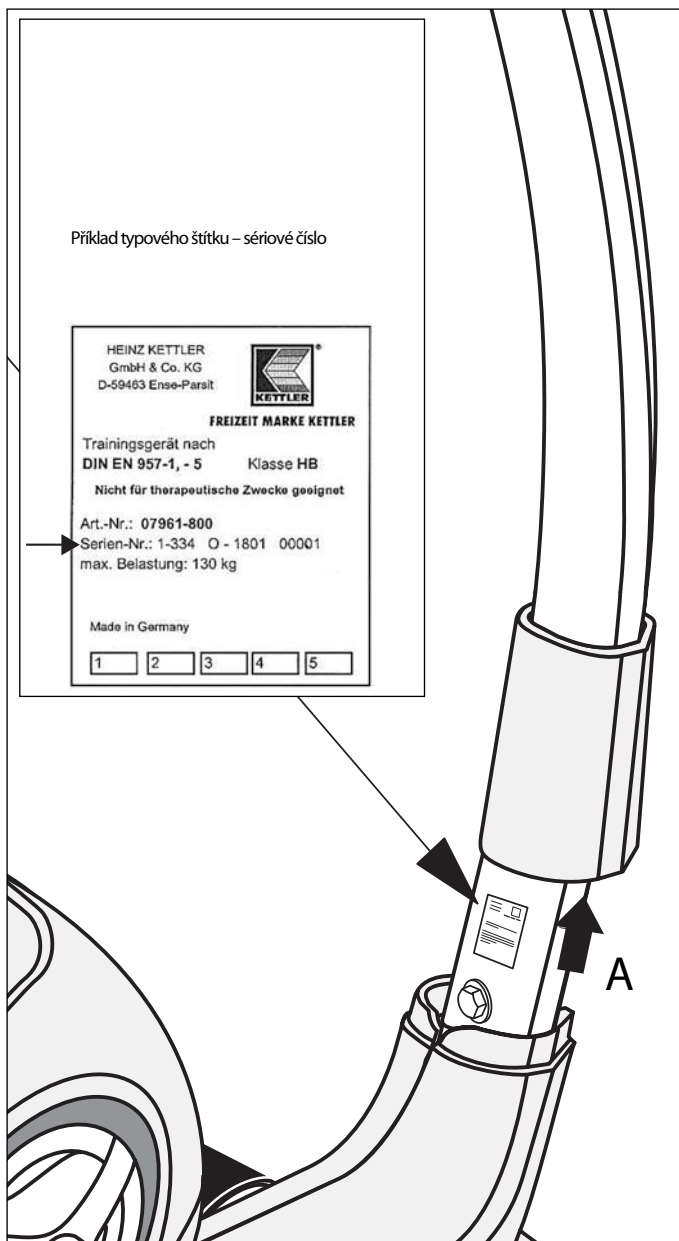
## MANIPULACE



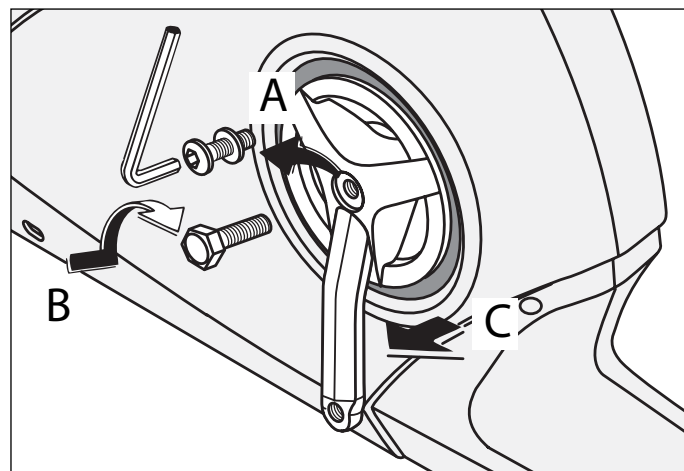
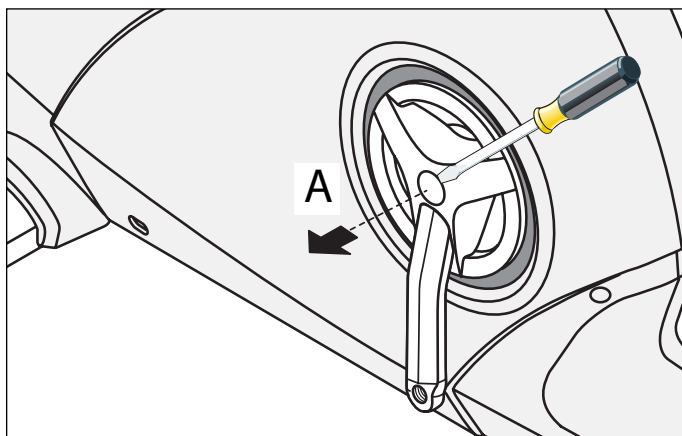
## OZNAČENÍ PRODUKTU

Příklad typového štítku – sériové číslo

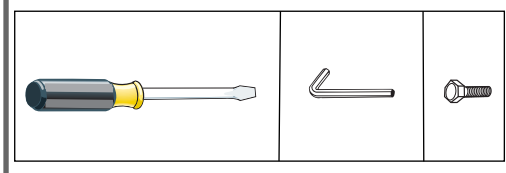
HEINZ KETTLER GmbH & Co. KG D-59463 Ense-Parsitt				
<b>FREIZEIT MARKE KETTLER</b>				
Trainingsgerät nach <b>DIN EN 957-1, - 5</b> Klasse HB				
Nicht für therapeutische Zwecke geeignet				
Art.-Nr.: 07961-800				
Serien-Nr.: 1-334 O - 1801 00001				
max. Belastung: 130 kg				
Made in Germany				
1	2	3	4	5



## DEMONTÁŽ KLIKY PEDÁLU

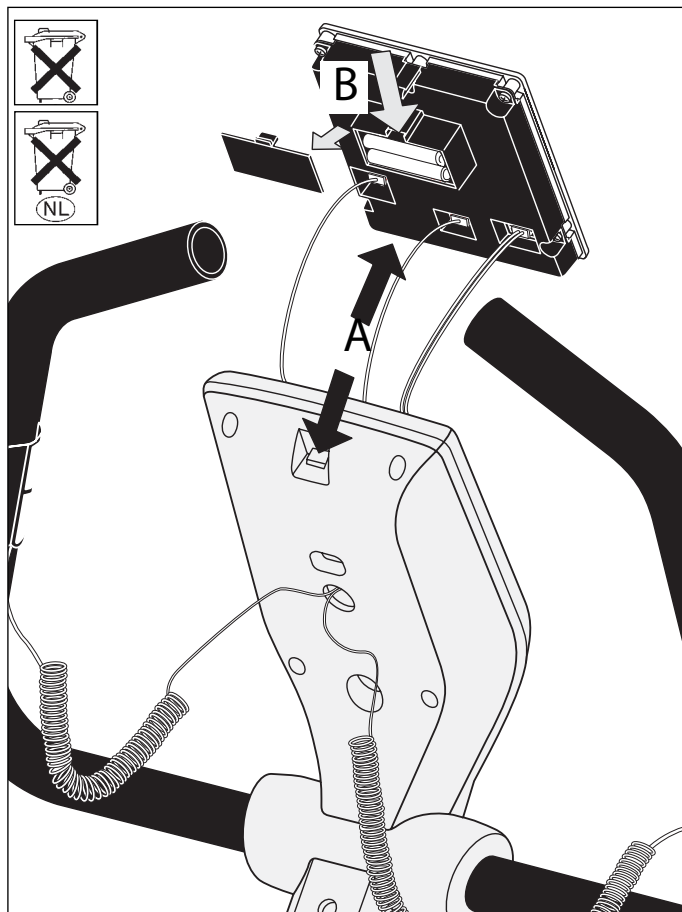


Nepatří do rozsahu dodávky



Pro sejmutí kliky pedálu nejprve odejměte ochrannou čepičku a šroub (A). Pevně přidržeťte kliku pedálu a do závitového otvoru (B) zašroubujte šroub M12 (nepatří do rozsahu dodávky). Po několika otočeních lze kliku pedálu odebrat (C).

## VÝMĚNA BATERIÍ



Slabé nebo vůbec žádné zobrazení údajů na displeji počítače poukazuje na potřebu výměny baterií. Počítač je vybaven dvěma bateriemi. Při výměně baterií postupujte následovně:

- Odeberte kryt přihrádky na baterie a zaměňte baterie za dvě nové typu AA 1,5 V.
- Při vsazování baterií dbejte na značení vyobrazené na dně přihrádky pro baterie.
- Jestliže dojde po opětovném zapnutí přístroje k chybné funkci, odeberte krátce baterie a opět je vložte.

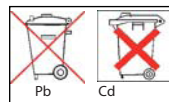
Důležité: Vypotřebované baterie nespádají do záručních ustanovení.

„Právní upozornění dle §12 směrnice o bateriích:

Baterie se nesmí likvidovat v rámci běžného domovního odpadu. Koncový uživatel je od 01.10.1998 povinen vrátit vypotřebované baterie, přičemž nemusí rozlišovat ani podle typu ani podle výrobce nebo prodejce. Likvidování baterií v rámci domovního odpadu je podle směrnice o bateriích výslovně zakázáno!

Použité baterie lze odevzdat přímo na prodejním místě nebo v jeho bezprostřední blízkosti.

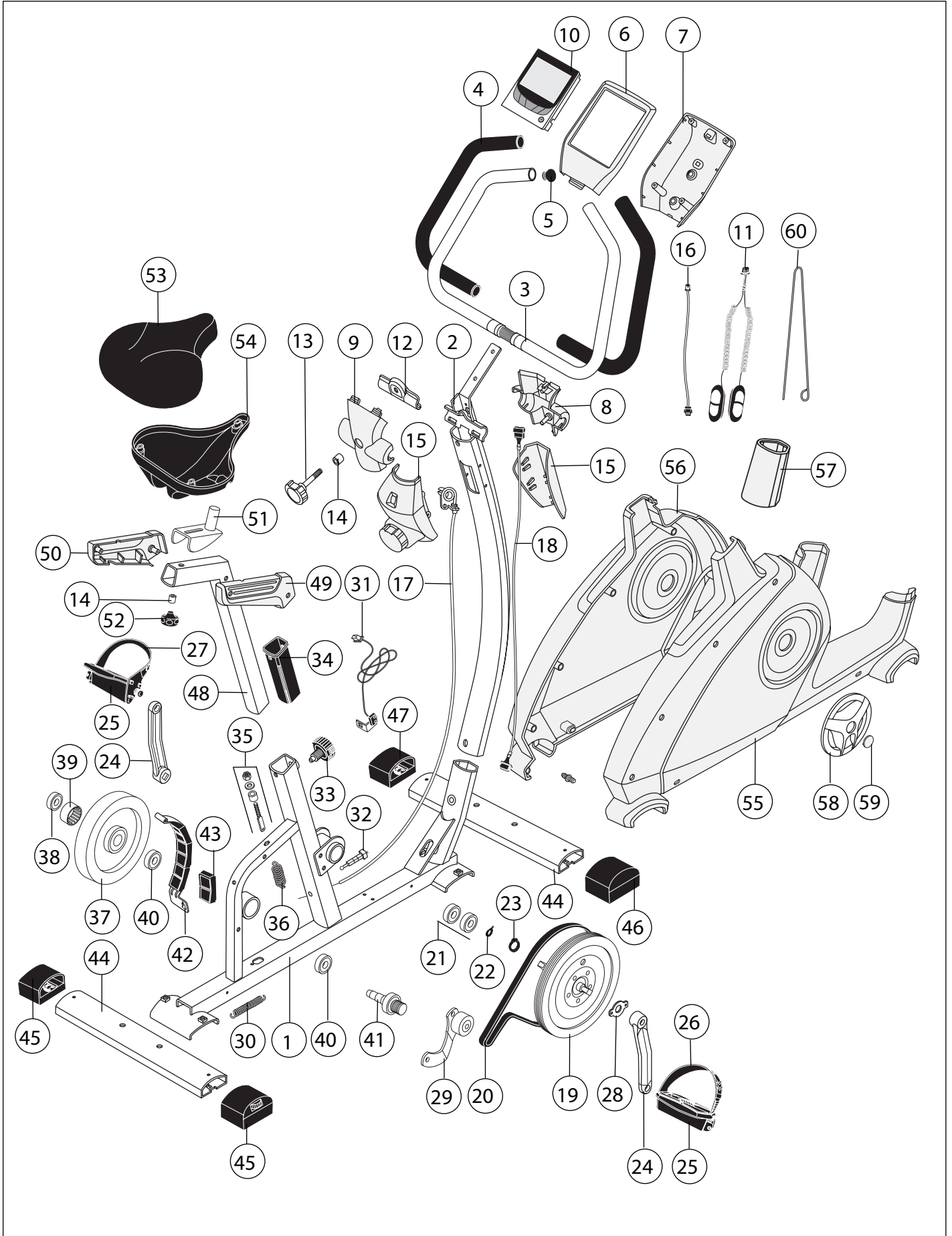
Baterie obsahující škodlivé látky jsou speciálně označeny. Chemické symboly Cd, Hg a Pb jsou značkami pro kadmium, rtuť a olovo.



U označených baterií jsou tyto chemické symboly uvedeny pod obrázkem přeškrtnuté nádoby na domovní odpad (viz příklad).“



SEZNAM NÁHRADNÍCH DÍLŮ: GOLF M





## SEZNAM NÁHRADNÍCH DÍLŮ: GOLF M

Teil- Nr.	Bezeichnung	Stück	Ersatzteil-Nr für 7661 - 600
1	Rahmen gepulvert	1	91112049
2	Lenksäule mit Befestigung	1	91150738
3	Griffbügel mit Griffschläuchen und Stopfen	1	91150593
4	Griffschlauch ø 25x580 mm	2	10118095
5	Lamellenstopfen ø 25 mm	2	10100030
6	Cockpit-Oberenteil (5088) mit Befestigungselementen	1	70127801
7	Cockpit-Hinterteil (5087) mit Befestigungselementen	1	70127798
8	Cockpit-Unterteil (5086) mit Befestigungselementen	1	70127797
9	Cockpit-Vorderteil (5089) mit Befestigungselementen	1	70127802
10	Computer Typ FB 601	1	91170645
11	Handpulsabnehmer W P1007-57B	1	67000944
12	Lasche (Klemmschelle)	1	97200363
13	Griffschraube M8x60 mm	1	91170643
14	Distanzhülse ø 16x3,9x16,5 mm	2	97200465
15	Verstelleinheit mit Poti	1	91140473
16	Verbindungskabel für Poti	1	67000839
17	Bowdenzug mit VKT-Hülse kpl., inkl. Montageeinheit	1	91140476
18	Verbindungskabel S-19/1000 mm	1	67000652
19	Antriebsrad mit Achse	1	91130118
20	Keilrippenriemen 1016 PJ 6	1	67005128
21	Kugellager 6203 ZZ (paarweise je Achse wechseln)	3	33100054
22	Federscheibe ø 17,3 mm	2	10601003
23	Seegerring ø 17 mm	1	10709021
24	Pedalarm (Paar)	1	33001024
25	Pedale (Paar) Typ SP-241	1	33300016
26	Zehriemen rechts	1	33300106
27	Zehriemen links	1	33300105
28	Befestigungsblech	2	18008680
29	Umlenkhebel mit Spannrolle und Befestigung	1	91140411
30	Zugfeder für Spannrolle D=1,25mm	1	25616646
31	Geschwindigkeitsabn. mit Kabel u. Befestigung	1	91170512
32	Bowdenzugführung (3206)	1	70126466
33	Drehgriffschraube mit Rasterstift	1	10103801
34	Führungs-Stopfen (5078) für Rahmen	1	70127717
35	Stellspindel mit Distanzhülse ø 16x2,9x15 mm und Mutter M6	1	91140416
36	Zugfeder ø = 3,00 mm	1	25630073
37	Schwungrad mit Kupferring, Lagern und Befestigung	1	91140406
38	Kugellager 6203 ZZ	1	33100023
39	Freilauf HF 1816	1	33102016
40	Kugellager 6004 ZZ	2	33100040
41	Lagerwelle mit Kugellager (6004-ZZ)	1	91140408
42	Magnetbügel mit drei Magnetsegmenten kpl.	1	91140409
43	Magnetsegmente	3	67000170
44	Bodenrohr 80x33x2x450 mm	2	91111951
45	Fusskappe mit Höhenverstellung	2	91170740
46	Rollenschoner rechts	1	91170738
47	Rollenschoner links	1	91170739
48	Sattelrohr	1	97100595

## SEZNAM NÁHRADNÍCH DÍLŮ: GOLF M

Teil- Nr.	Bezeichnung	Stück	Ersatzteil-Nr für 7661 - 600
49	Sattelrohrabdeckung rechts (5079) (mit Teil 50 bestellen)	1	70127793
50	Sattelrohrabdeckung links (5080) (mit Teil 49 bestellen)	1	70127794
51	Gleitprofil	1	97100596
52	Griffmutter M8	1	91170637
53	Sattel Nr. 8022UC	1	72008022
54	Sattlabdeckung (3097) mit Befestigung	1	70129291
55	Verkleidung rechts (5081)	1	70127806
56	Verkleidung links (5082)	1	70127807
57	Abdeckkappe (5083) für Lenksäule	1	70127796
58	Pedalscheibe (5084)	2	70127814
59	Kappe (5085)	2	70127795
60	Montagedraht	1	25001000
61	Schraubenbeutel (ohne Abbildung)	1	91180472

## KOMPLETNÍ SORTIMENT:



domácí fitness



stolní tenis



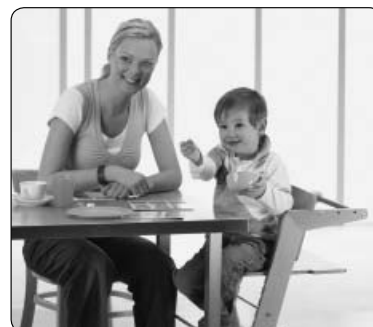
zahradní nábytek



jízdní kola



dětský svět



dětský nábytek

### Dodavatel

LIFEsport s.r.o.  
Hlavní 192  
357 47 Krásno nad Teplou

### Showroom

LIFEsport s.r.o.  
Na Hůrce 1091/8  
161 01 Praha 6 - Ruzyně

### Servis

Web: [www.kettler.cz/servis/](http://www.kettler.cz/servis/)  
Email: [servis@kettler.cz](mailto:servis@kettler.cz)  
Tel: +420 235 007 007

### LIFEsport, s.r.o.

ve smyslu zák. č. 22/97 Sb. vydává ujištění o Prohlášení o shodě na dodaný výrobek, který je popsán v tomto tréninkovém návodu.

### Copyright © 2010, LIFEsport, s.r.o.

Všechna práva vyhrazena. Určeno jen pro osobní použití s výrobkem uvedeným v záhlaví montážního a tréninkového návodu. Obsah dokumentu nesmí být jakkoliv pozměňován. Bez předchozího písemného souhlasu LIFEsport, s.r.o. je zakázána jakákoliv další publikace, přetištění, pozměňování materiálu nebo části materiálu zveřejněného v tomto dokumentu. Tento návod bude vyžadován při případné reklamaci nebo záruční opravě. Uchovejte ho, prosím, na bezpečném místě společně s dokladem o koupi a záručním listem.

