

# KETTLER

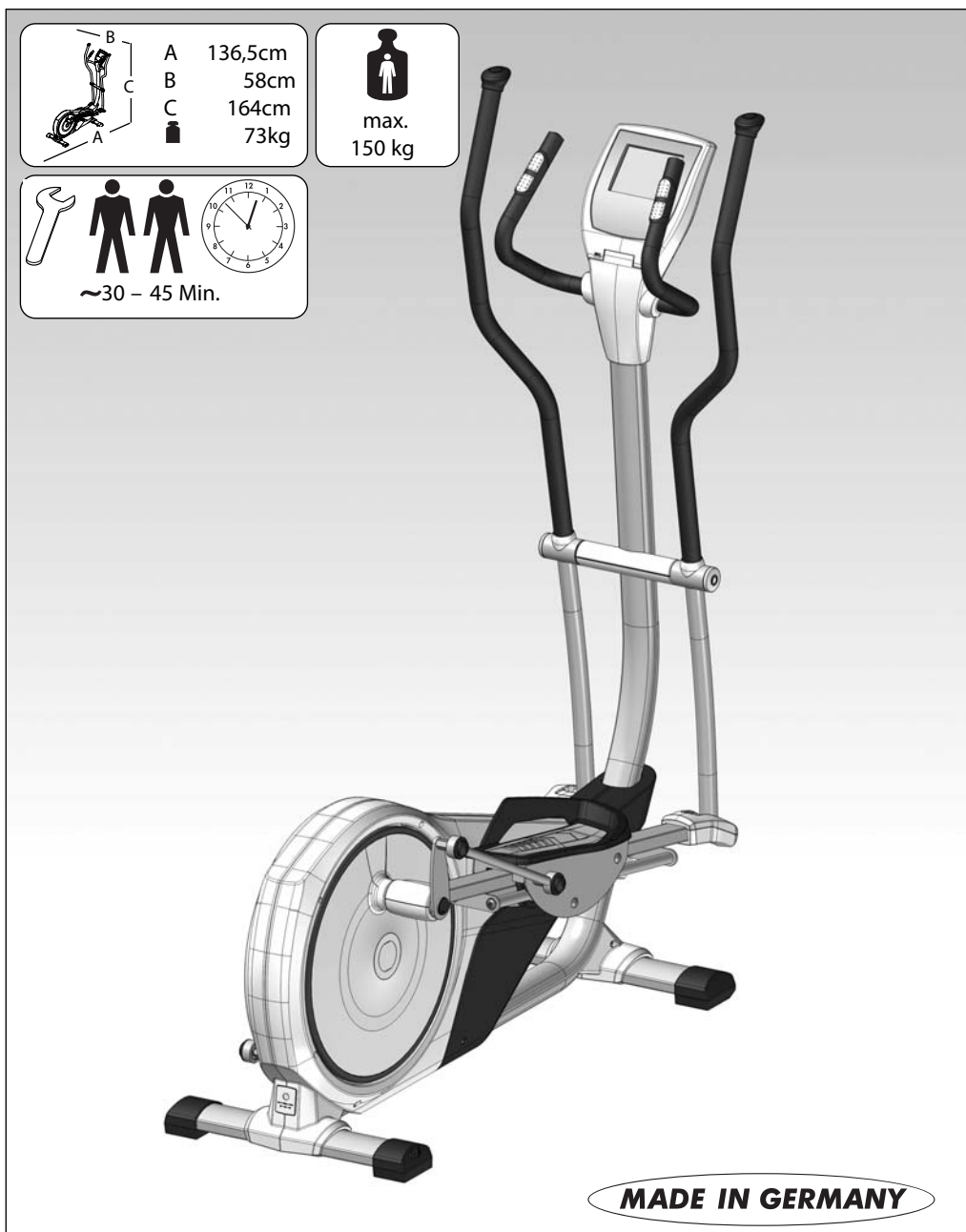
HKS-SELECTION

## „Unix PX“

### Montážní návod

Art.-Nr. 07652-500

CZ



## DŮLEŽITÉ POKYNY

Prosím pročtěte si před montáží a prvním použitím pozorně tento návod. Obdržíte důležité pokyny ohledně vaší bezpečnosti jako i použití a údržby přístroje. Pečlivě uschovejte tento návod za účelem získávání potřebných informací popř. prací na údržbě nebo objednání náhradních dílů.

### Pro vaši bezpečnost

- ⚠ **POZOR!** Přístroj může být používán pouze v souladu s určením, tzn. pro tělesný trénink dospělých osob.
- ⚠ **POZOR!** Každé jiné použití je nepřijatelné a může být nebezpečné. Výrobce nemůže být činěn zodpovědným za škody způsobené užíváním, které není v souladu s určením stroje.
- Trénujete s přístrojem, který byl z technicky bezpečnostního hlediska zkonstruován podle nejnovějších poznatků. Možným nebezpečným místům, která by eventuálně mohla způsobit zranění, jsme se snažili co možná nejvíce vyhnout nebo je zajistit.
- Tréninkový přístroj odpovídá normě DIN EN 957-1/-9, třída HB.
- Neodborné opravy a konstrukční změny (demontáž originálních dílů, zabudování nepřijatelných dílů, atd.) mohou ohrozit uživatele.
- Poškozené konstrukční díly mohou omezit vaši bezpečnost a životnost přístroje. Vyměňte proto ihned poškozené nebo opotřebené součásti přístroje a odstavte přístroj až do provedení potřebných oprav z provozu. Používejte v případě potřeby pouze originální náhradní díly KETTLER.
- V případě pochyb nebo dotazů se prosím obraťte na vašeho distributora.
- Proveďte cca každé 1 až 2 měsíce kontrolu všech částí přístroje, především šroubů a matek. To platí především pro upevnění madel a stupátek jako i řídítka a upevnění přední trubky.
- ⚠ **POZOR!** Upozorněte přítomné osoby (především děti) na možná nebezpečí během cvičení.
- Před zahájením tréninku si nechte svým osobním lékařem objasnit, zda jste pro trénink s tímto přístrojem zdravotně disponovaní. Lékařský nález by měl být podkladem pro sestavení vašeho tréninkového programu. Chybný nebo nadměrný trénink může vést k poškození zdraví.
- Všechny nepopsané zásahy/manipulace na přístroji mohou způsobit poškození přístroje nebo ohrozit cvičící osoby. Podrobnější zásahy smí být prováděny pouze servisními pracovníky firmy KETTLER nebo odborníky zaškolenými firmou KETTLER.
- Aby byla dlouhodobě zaručena konstrukčně daná bezpečnostní úroveň tohoto přístroje, měl by být přístroj pravidelně kontrolován a udržován (jednou ročně) specialistou (distributorem).
- Zkontrolujte před každým použitím přístroje vždy všechna šroubová spojení jako i příslušná bezpečnostní opatření na jejich správné uložení.
- ⚠ **POZOR!** Zamezte během montáže produktu přístupu dětem (nebezpečí polknutí malých dílů).
- Noste při používání přístroje vhodnou obuv (sportovní obuv).
- ⚠ **POZOR!** Dbejte také bezpodmínečně pokynů pro sestavení tréninkového cyklu v tréninkovém návodu.
- Naše produkty podléhají stálému, inovačnímu procesu zajištění kvality. Vyhrazujeme si právo technické změny vzniklé v důsledku tohoto procesu.
- Místo pro ustavení přístroje musí být vybráno tak, aby byly zabezpečeny dostatečné bezpečnostní odstupy k překážkám. V bezprostřední blízkosti hlavních průchozích oblastí (uličky, dveře, průchody) je třeba ustavení přístroje zamezit.
- Dodržujte všeobecné bezpečnostní předpisy a opatření vztahující se na manipulaci s elektrickými přístroji
- Všechny elektrické přístroje vyzařují při provozu elektromagnetické záření. Dbejte na to, aby přístroje vydávající intenzivní záření (např. mobilní telefony) nebyly odkládány do bezprostřední blízkosti kokpitu nebo řídicí elektronické jednotky, protože jinak může dojít k chybám ve zobrazovaných údajích (např. měření pulsu).
- Přístroj vyžaduje síťové napětí 230 V, 50 Hz. Zapojte síťový kabel do zásuvky s ochranným kontaktem.
- ⚠ **POZOR!** Nikdy sami neprovádějte zásahy do vašich síťových rozvodů, pověřte tím příj.kvalifikovaný odborný personál.
- ⚠ **POZOR!** Při všech pracích na opravách, údržbě a čištění je bezpodmínečně nutné vytáhnout zástrčku ze zásuvky.
- Nepoužívejte pro připojení žádné vícenásobné zásuvky! Při použití prodlužovacího kabelu tento musí odpovídat směrním VDE.
- Při delším nepoužívání přístroje vytáhněte zástrčku přístroje ze zásuvky.
- Bezpodmínečně dbejte na to, aby přívodní kabel elektrické energie nebyl skřípnutý nebo se nestal příčinou zakopnutí.
- ⚠ **VAROVÁNÍ!** Systémy sledování srdeční frekvence mohou být nepřesné. Nadměrný trénink může vést k vážným zdravotním poškozením nebo smrti. Při nevolnosti nebo pocitech slabosti ihned ukončete trénink.
- Výrobek není určen pro osoby s tělesnou hmotností vyšší než 150 kg.
- Během tréninku se nesmí nikdo nacházet v oblasti pohybu trénující osoby.
- Na tomto tréninkovém přístroji se smejí provádět pouze cviky popsané v tréninkovém návodu.
- Přístroj je třeba ustavit na rovném podkladě odolném proti otřesům. Podložte přístroj za účelem tlumení otřesů vhodným tlumícím materiálem (gumovou rohoží, lýkovou rohoží nebo pod.). Pouze pro přístroje se závažími: Zabraňte tvrdým nárazům závaží.
- Dodržujte při montáži výrobku údaje o doporučených utahovacích momentech ( $M = xx \text{ Nm}$ ).

### K manipulaci

- Zajistěte, aby tréninkový provoz nezapočal před řádným provedením a řádnou kontrolou montáže.
- Používání přístroje v bezprostřední blízkosti vlhkých prostor se z důvodu tvorby rzi, která je s tímto spojená, nedoporučuje. Dbejte na to, aby se na jednotlivé díly přístroje nedostaly žad-

né tekutiny (nápoje, pot, atd.). Toto může vést ke korozi.

- Tento tréninkový přístroj je koncipován pro dospělé osoby a nikoliv jako hračka pro děti. Mějte na paměti, že může následkem přirozené touhy dětí si hrát a jejich temperamentu často dojít k neočekávaným situacím, které vylučují zodpovědnost ze

strany výrobce. Když přesto pustíte děti na přístroj, je třeba je řádně poučit o správném používání přístroje a je třeba na ně dohlížet.

- Používejte pro pravidelné čištění, ošetřování a údržbu naší speciálně pro sportovní přístroje KETTLER schválenou čistící sadu (č. výr. 07921-000), kterou si můžete opatřit u vašeho dealera.
- Je třeba dbát na to, aby se nikdy do vnitřku přístroje nebo do elektroniky nedostala žádná tekutina. Toto se vztahuje i na tělesný pot!
- U tohoto sportovního přístroje se jedná o tréninkový přístroj pra-

## Pokyny k montáži

- Prosím překontrolujte, jestli jsou v dodávce obsaženy všechny díly náležející k jejímu rozsahu (viz. kontrolní seznam) a jestli nedošlo ke škodám vlivem přepravy. Vyskytne-li se důvod pro zahájení reklamčního řízení, obraťte se prosím na vašeho distributora.
- Prohlédněte si v klidu příslušné výkresy a smontujte přístroj podle odpovídajícího sledu obrázků. V rámci jednotlivých vyobrazení je postup montáže předznačen velkými písmeny.
- Dbejte toho, že při používání nástrojů a při manuálních pracích vždy dochází ke zvýšenému riziku poranění. Postupujte proto při montáži přístroje pečlivě a opatrně!
- Dbejte o bezpečné pracovní prostředí, nenechávejte např. ležet v bezprostředním okolí nástroje. Uskladněte např. obalový materiál takovým způsobem, aby nepředstavoval žádné nebezpečí. U fólií / plastových sáčků vzniká u dětí nebezpečí zadušení!
- Montáž přístroje musí být provedena pečlivě a dospělou oso-

## Objednání náhradních dílů

Při objednání náhradních dílů prosím udejte úplné číslo zboží, číslo náhradního dílu, potřebný počet kusů a sériové číslo přístroje (viz Manipulace).

Příklad objednávky: Č. zboží. 07652-500 / č. náhr. dílu.

94318311 / 1 kus / sériové č.: ..... Dobře uschovejte originální balení přístroje, aby mohlo být případně později použito m.j. jako přepravní balící materiál. Navrácení zboží je možné provádět pouze po dohodě a v přepravně bezpečném balení, pokud možno v originálním balení. Důležitý je přesný popis vady/přesné hlášení o poruše!

Důležité: Díly určené k přišroubování se účtují a dodávají zásadně bez příslušného materiálu pro přišroubování. Jestliže je potřeba dodat odpovídající materiál pro přišroubování, je toto nutné při objednání náhradního dílu uvést doplněním „ s materiálem pro přišroubování“.

cující v závislosti na otáčkách.

- Eventuálně se vyskytující tichý, konstrukcí stroje podmíněný zvuk při doběhu setrvačnicku nemá žádný vliv na funkci přístroje. Eventuálně se vyskytující zvuky při zpětném pohybu klik pedálů jsou technicky podmíněné a taktéž nemají žádný vliv na funkci.
- Přístroj disponuje magnetickým brzdovým systémem.
- Pro bezvadnou funkci měření pulzu je potřebné na svorkách baterií napětí minimálně 2,7 voltů (u přístrojů bez síťové přípojky).
- Seznamte se před prvním tréninkem na přístroji se všemi funkcemi a možnostmi nastavení přístroje.

bou. V případě pochybností požádejte o pomoc jinou technicky znalou osobu.

- Materiál potřebný k přišroubování je u každého jednotlivého montážního kroku zobrazen v příslušné obrazové liště. Používejte materiál pro přišroubování přesně podle vyobrazení. Všechny potřebné nástroje naleznete v sáčku s drobnými díly.
- Prosím přišroubujte nejprve všechny díly volně a zkontrolujte jejich správné uložení. Dotáhněte samojistící matky nejprve rukou až do pocitu odporu a teprve poté je opravdu pevně dotáhněte i přes tento odpor (samosvorná matice) pomocí příslušného klíče. Zkontrolujte všechna šroubová spojení po příslušném montážním kroku, zdali jsou pevně dotažena. Pozor: opětovně uvolněné bezpečnostní matky jsou nepoužitelné (zničení samosvorného mechanismu) a je proto nutné je nahradit novými.
- Z výrobně technických důvodů si vyhrazujeme právo na předmontování konstrukčních dílů (např. koncovky trubek).

## Pokyn k likvidaci

Výrobky firmy KETTLER jsou recyklovatelné. Odevzdejte přístroj po skončení doby užívání k řádné likvidaci (místní sběrna).



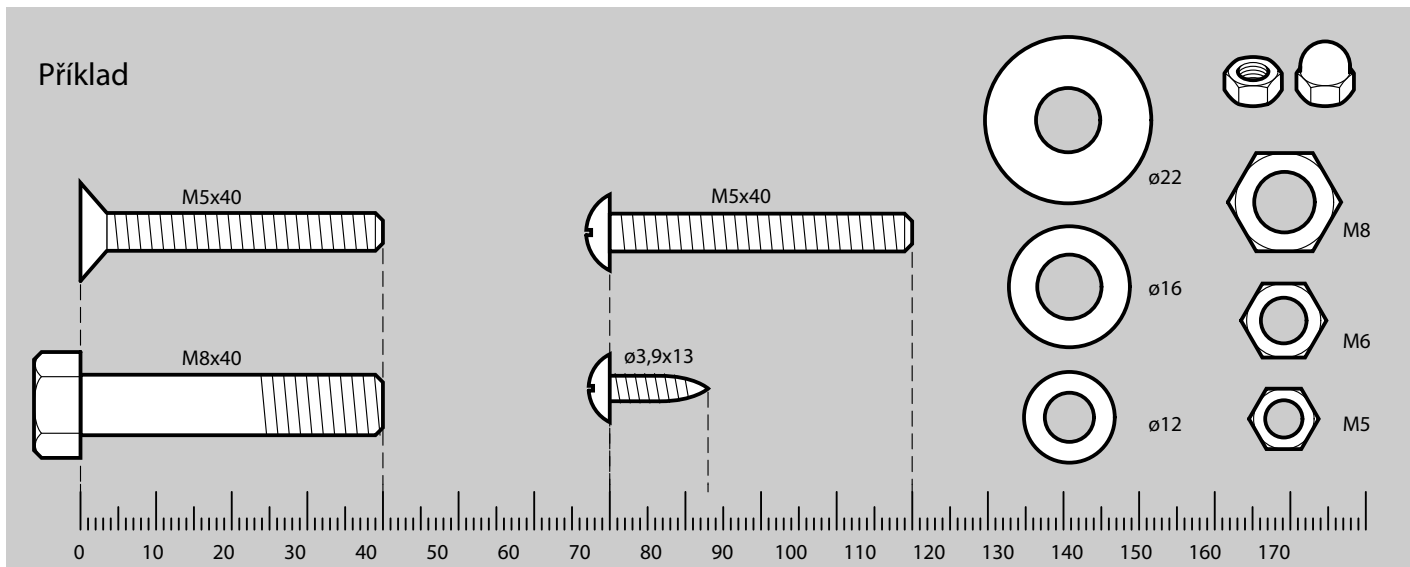
Life Sport s.r.o.

Karlovarska Business Park  
Na Hůrce 1091/8  
161 00 Praha 6 - Ruzyně  
www.kettler.cz

Tel.: +420 235 007 007  
Fax: +420 235 007 090  
e-mail: info@kettler.cz

# POMŮCKA PRO MĚŘENÍ VELIKOSTI SPOJOVACÍHO MATERIÁLU

Měřicí pomůcka pro materiál k přišroubování



## SEZNAM DÍLŮ V BALENÍ

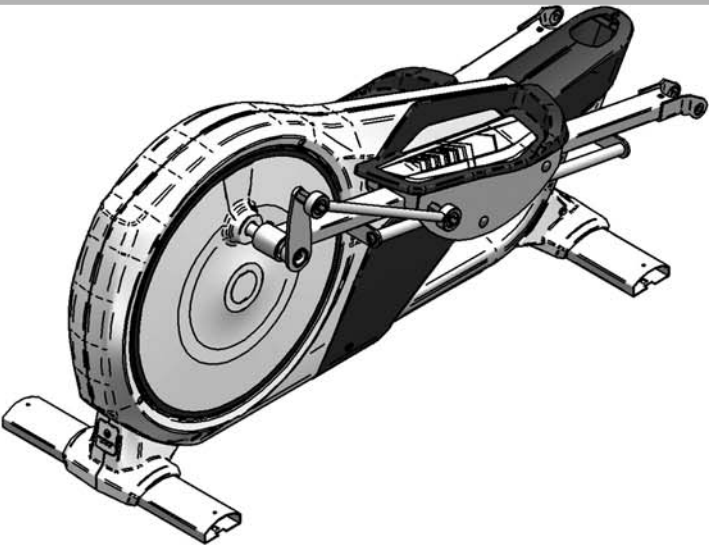
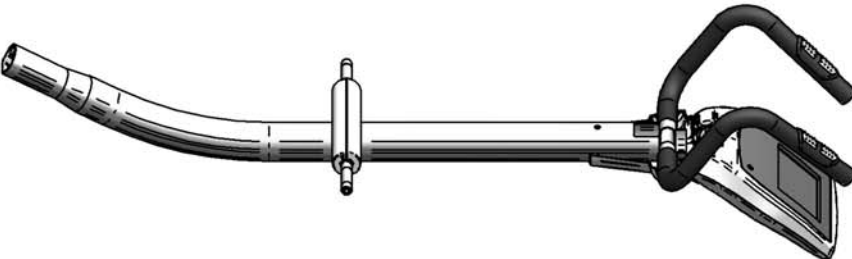










Kontrolní seznam (obsah balení)

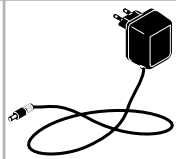

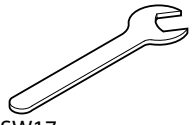
4x		M10x20
2x		M10x80
2x		M8x16
2x		3,9x19
4x		4x35
2x		M10

4x		ø 10,5
2x		ø 25x8,4
4x		ø 21x10,5
4x		ø 18x11,3

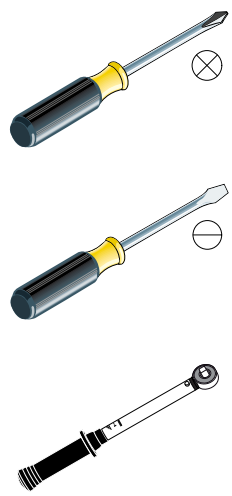
# SEZNAM DÍLŮ V BALENÍ

Kontrolní seznam (obsah balení)

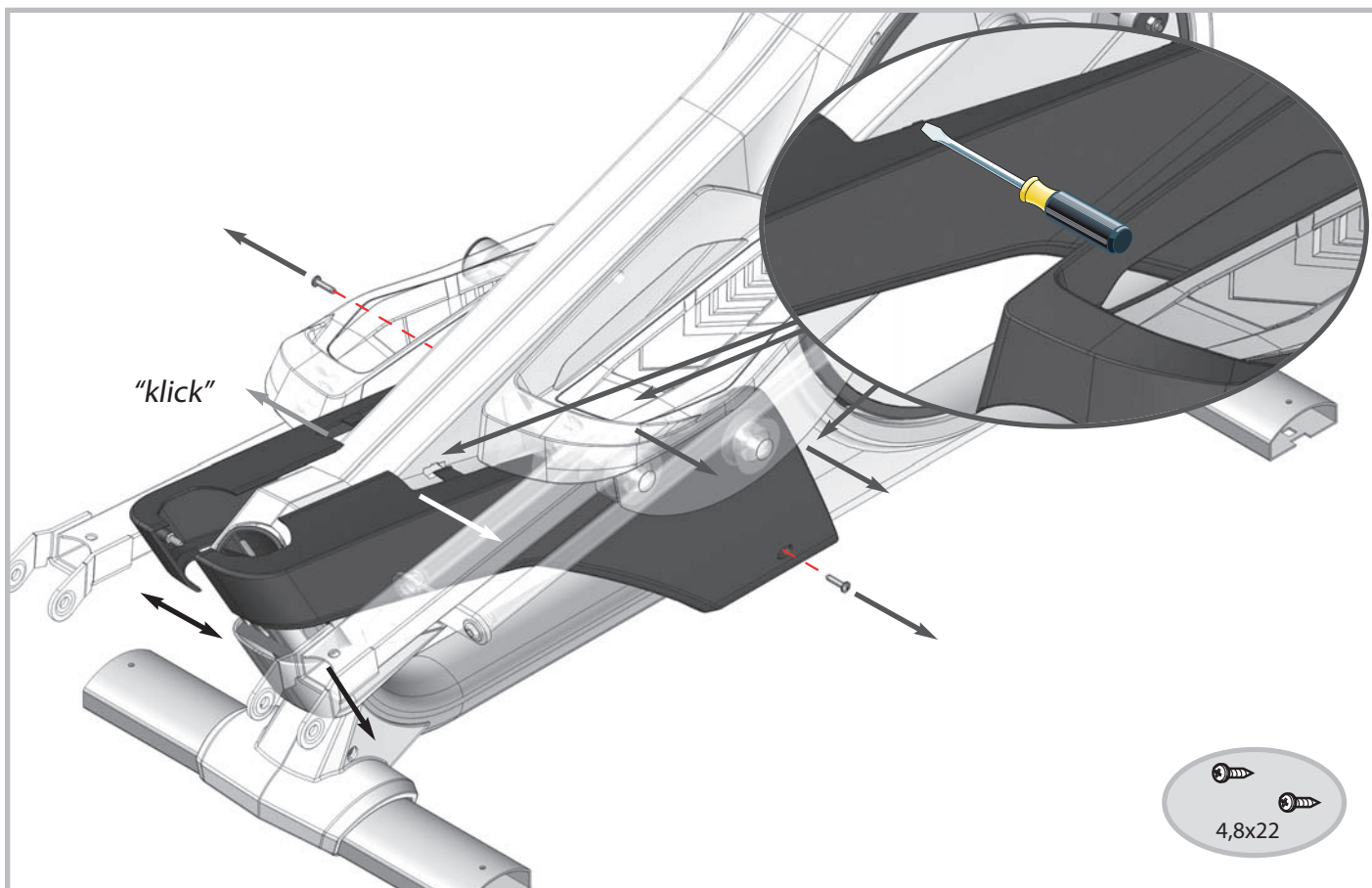
					
		1x			
			1x		
			1x		
			1x		
			1x		
			1x		
			1x		
			1x		
			1x		
			1x		
	1x				1x

1x	
1x	
2x	 SW17

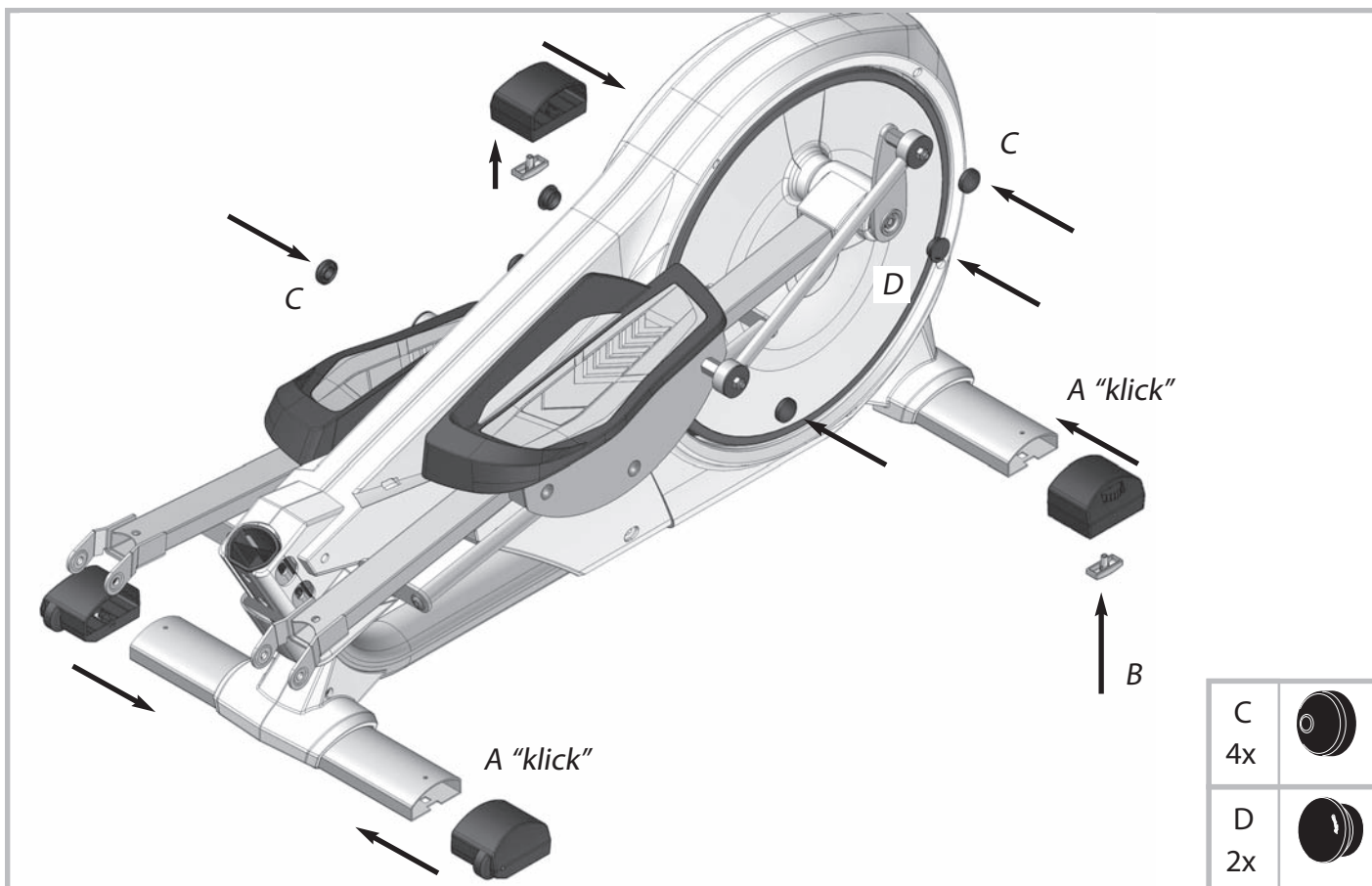
Nepatří do rozsahu dodávky

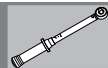


1



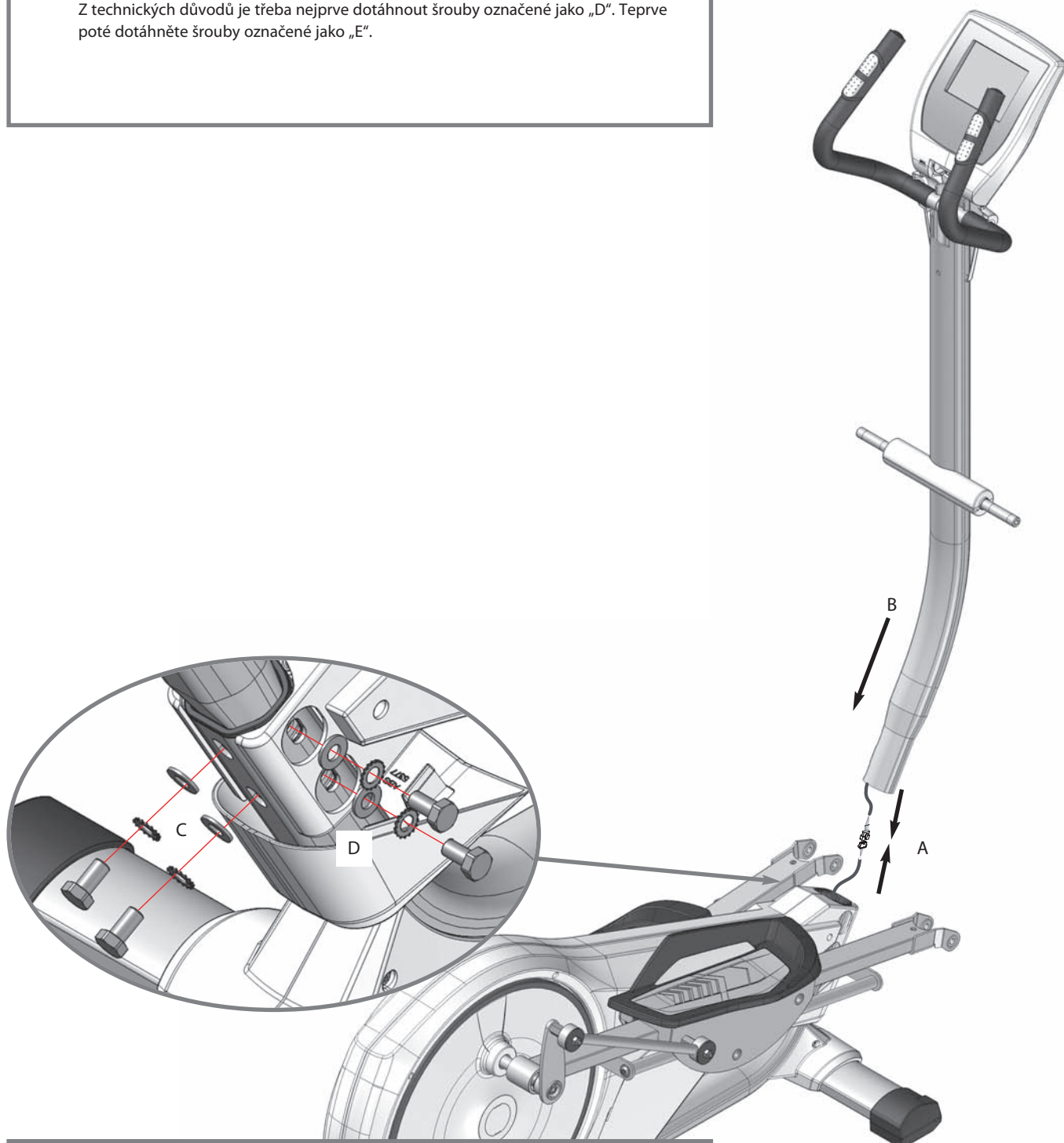
2





**POZOR!**

Z technických důvodů je třeba nejprve dotáhnout šrouby označené jako „D“. Teprve poté dotáhněte šrouby označené jako „E“.



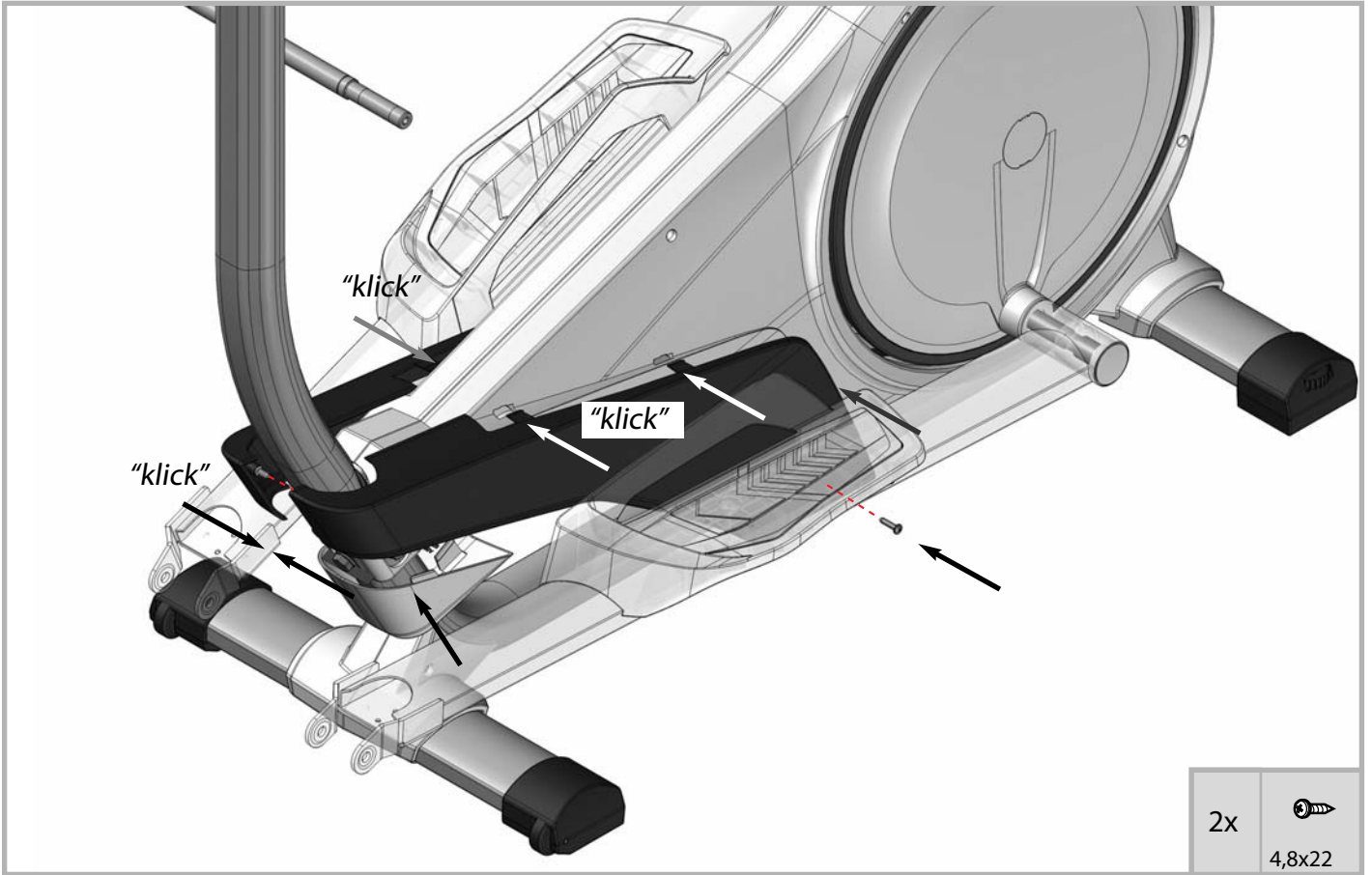
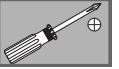
Šroubové spojení pravidelně kontrolujte.

4x



M10x20 · M10 · ø20x10,5

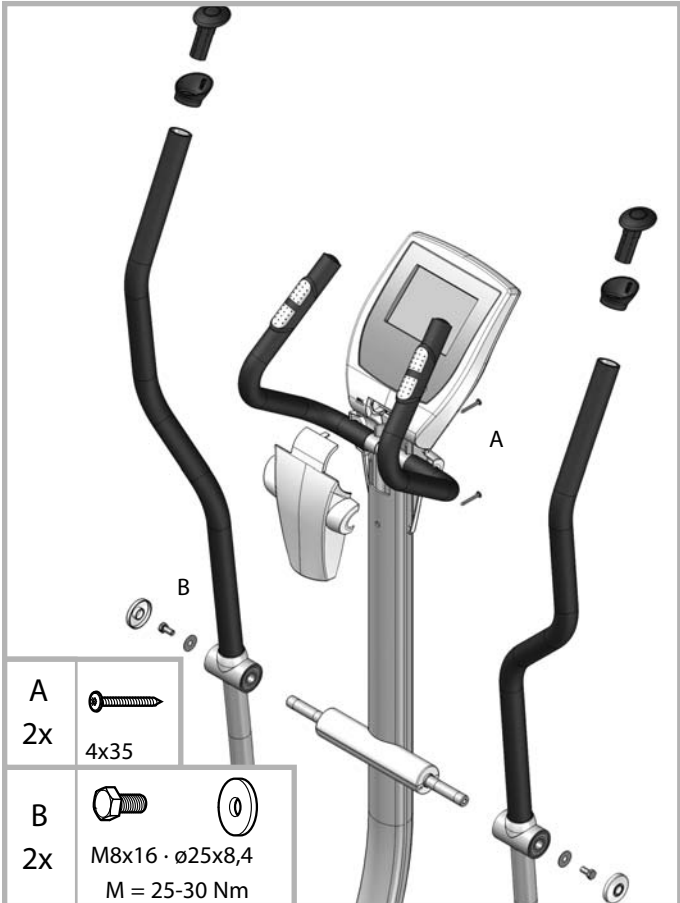
M = 35-40 Nm



2x



4,8x22



A

2x



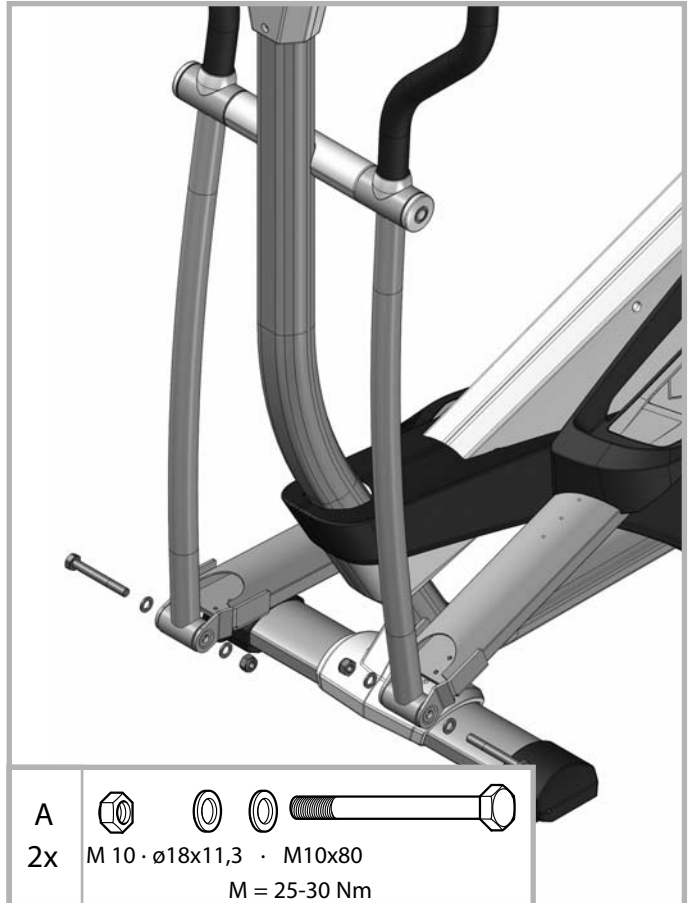
4x35

B

2x



M8x16 · ø25x8,4  
M = 25-30 Nm



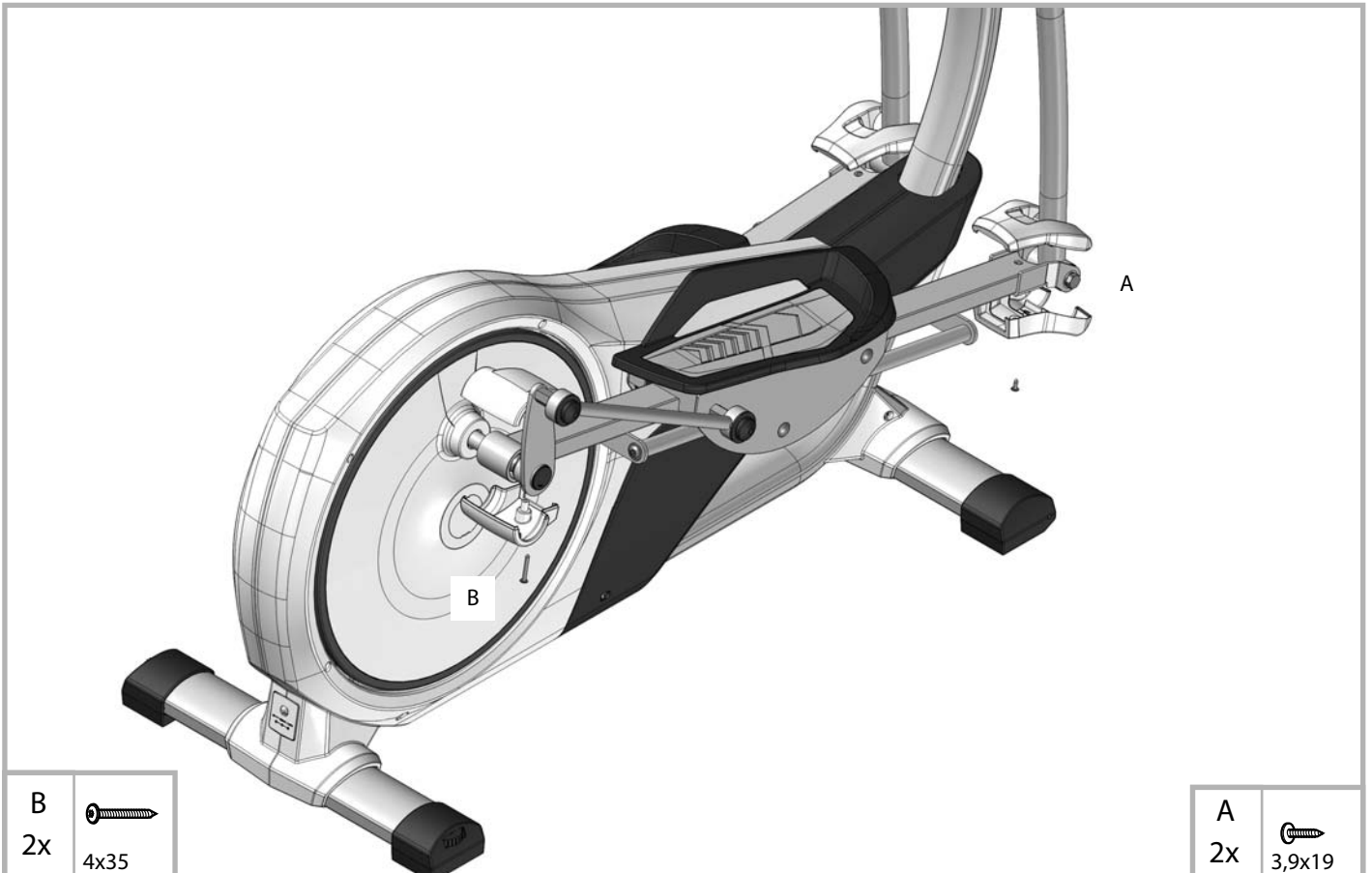
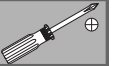
A

2x



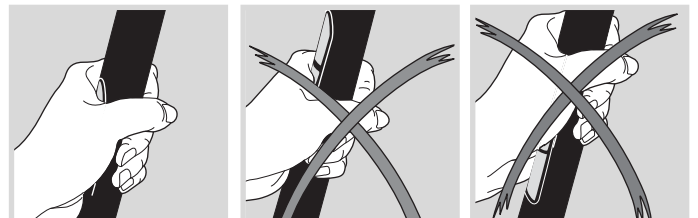
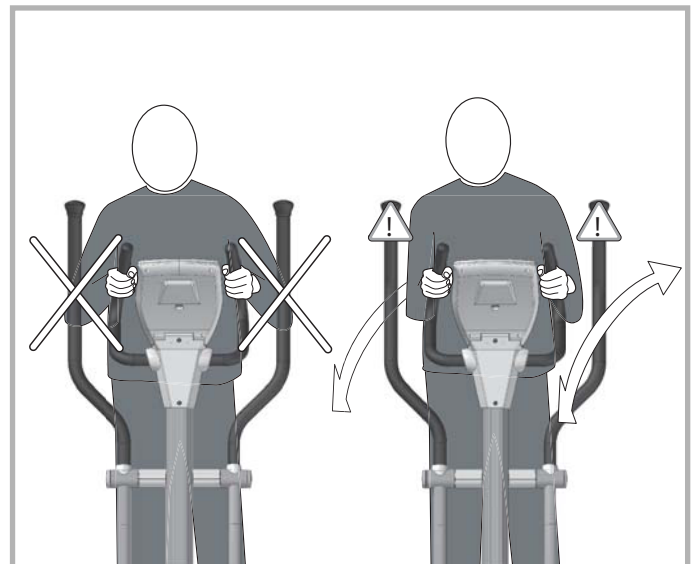
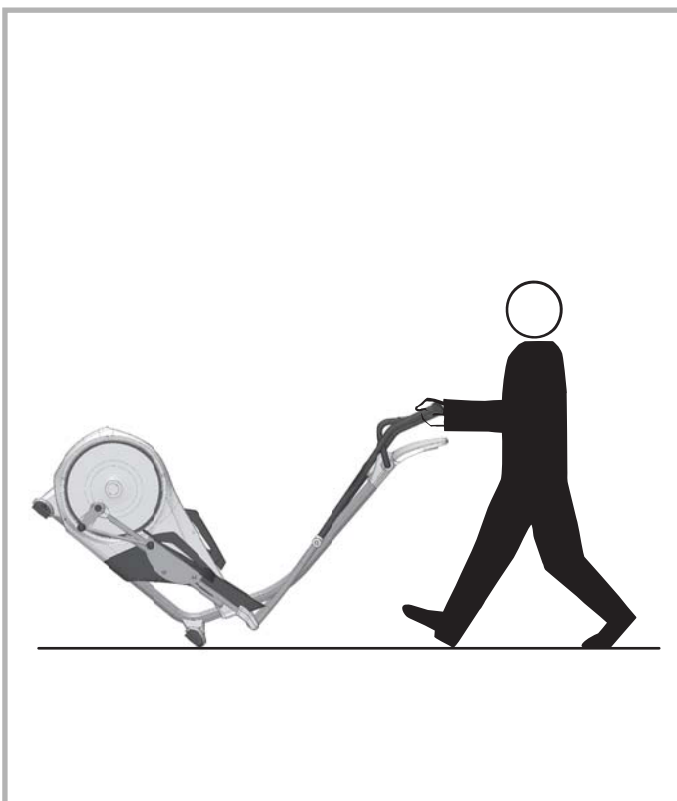
M 10 · ø18x11,3 · M10x80  
M = 25-30 Nm



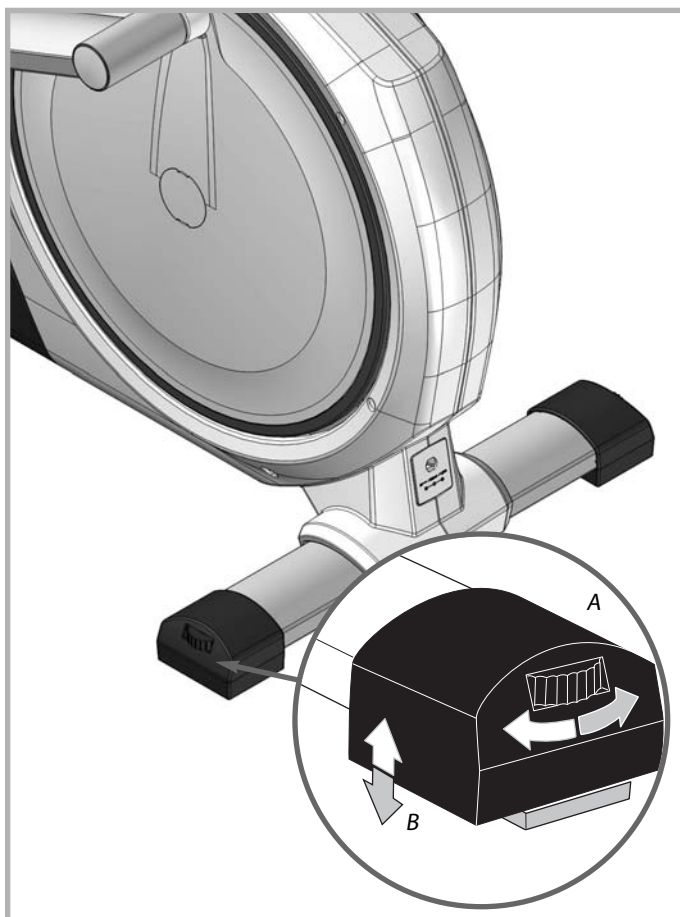


## PŘEPRAVA, DRŽENÍ MADEL A DLAŇOVÝCH SENZORŮ

Pokyny k manipulaci

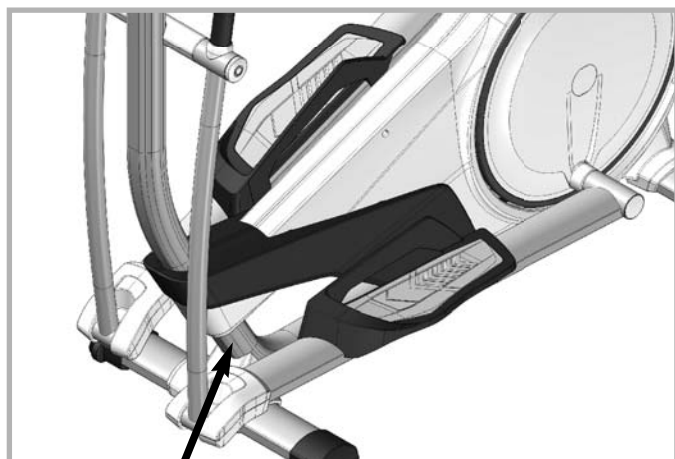


## MANIPULACE



## OZNAČENÍ PRODUKTU

Objednání náhradních dílů

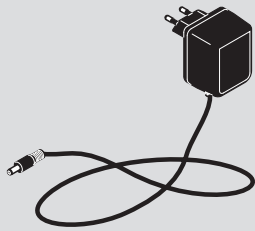


Při objednání náhradních dílů prosím udejte úplné číslo zboží, číslo náhradního dílu, potřebný počet kusů a sériové číslo přístroje.

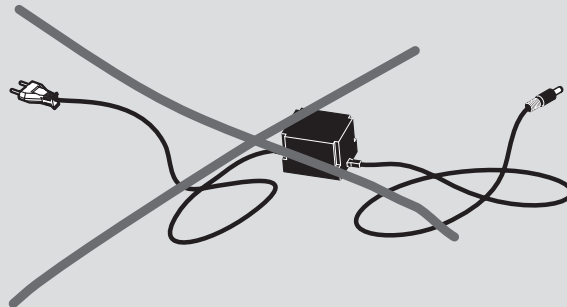


Příklad typového štítku – sériové číslo

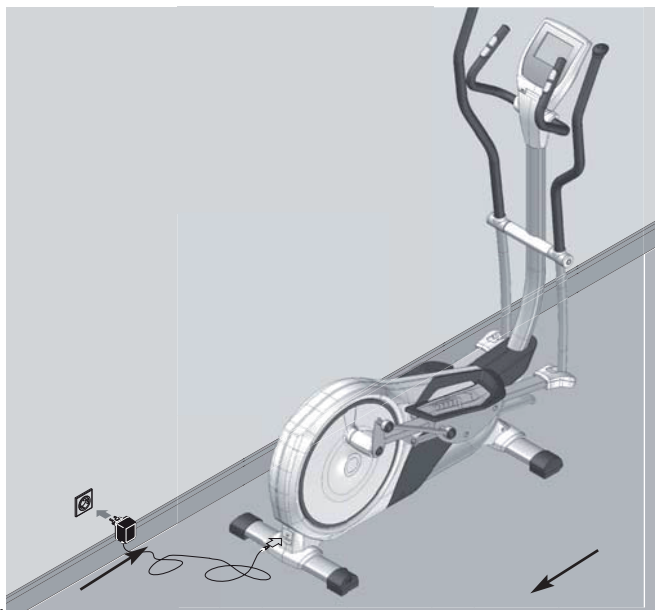
## ZAPOJENÍ SÍŤOVÉHO ADAPTÉRU



PRI: 230V 50Hz 50mA  
SEC : 6/9V 500mA 3VA



Pozor! Provoz je přípustný pouze s originálním síťovým zdrojem na 6V/9V. Jinak vzniká nebezpečí poškození.

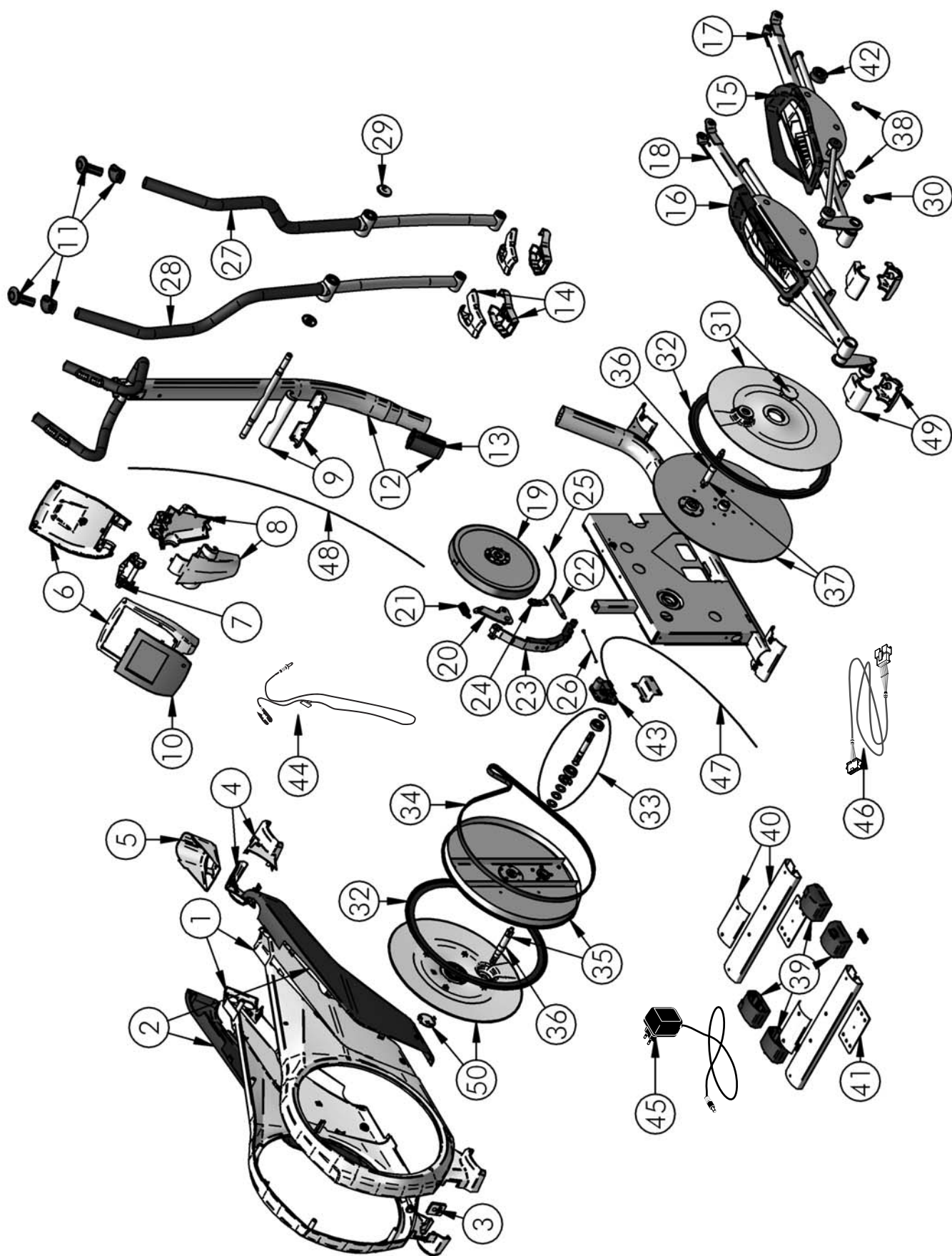


U přístrojů se síťovým zdrojem: Pozor! Provoz je přípustný pouze s originálním síťovým zdrojem obsaženým v dodávce nebo originálním náhradním dílem od firmy KETTLER (viz seznam náhradních dílů). Jinak vzniká nebezpečí poškození.

# SEZNAM NÁHRADNÍCH DÍLŮ: UNIX PX

Pos.- Nr.	Crosstrainer Unix PX Bezeichnung	Stück	07652-500 Bestell-Nr.
1	Seitenverkleidungen re/li (5373/5374) kpl.	1	94600210
2	Aufsatz re/li (5375/5376) kpl.	1	94600247
3	Aufnahme Netzstecker (4198)	1	70128319
4	Fußverkleidungen re/li (5378/5379) kpl.	1	94600212
5	Abeckung (5377)	1	70129514
6	Cockpit (5166/5168)	1	94600213
7	Gelenkteil (5111)	1	70127839
8	Verkleidung kpl. (5399/5401)	1	94600214
9	Achsabdeckung (5396/5397)	1	94600215
10	Computer FB606	1	67000969
11	Rohrendkappen (4011/4013) kpl.		94600216
12	Vorderrohr kpl. mit Softgrip, Handpuls, Stopfen und Führungsbuchse	1	94600237
13	Führungsbuchse (5391)	1	70129515
14	Gelenkabdeckungs-Set (5394/5395) kpl.	2	94600238
15	Fußtritt mit Antirutschmatte rechts	1	94600239
16	Fußtritt mit Antirutschmatte links	1	94600240
17	Pedalarm rechts kpl. mit Laufwagen und Schubstange	1	94318291
18	Pedalarm links kpl. mit Laufwagen und Schubstange	1	94318295
19	Schwungrad kpl.	1	91140379-10
20	Spannwinkel kpl. mit Kugellager 6300-ZZ	1	94600461
21	Zugfeder für Umlenkrolle (4-5279)	1	25635052
22	Zugfeder (4-5891)	1	25605891
23	Magnetbügel kpl. mit 3 Segmenten	1	94313102
24	Kontakthalteblech Bd795	1	97200127
25	Geschwindigkeitsaufnehmer 375 mm mit Schrauben	1	94600223
26	Bowdenzug	1	43009234
27	Armhebel re. kpl.	1	94600242
28	Armhebel li. kpl.	1	94600243
29	Schraubenabdeckung (4871)	2	70130112
30	Abdeckkappe für Kubelarm	2	33003005
31	Rondenabdeckung (5381) rechts mit Deckel (5382)	1	94600244
32	Außenring (5402)	2	70129511
33	Wellen-Set kpl.	1	94600228
34	Poly-V-Riemen 1651 PJ6	1	67005127
35	Riemenscheibe kpl. mit Welle	1	94600245
36	Welle 22x155,75 (3-5407)	2	11300116
37	Lauftrad kpl. mit Welle	1	94600246
38	Abdeckkappe (4553)	4	70129348
39	Bodenschoner-Set	1	91180488
40	Bodenrohr mit Folienpapier	2	94600231
41	Halteblech (4-6649)	2	97200256
42	Laufrolle kpl.	12	94317389
43	Motor	1	67000976
44	Ohrclip	1	67000653
45	Netzteil 9V	1	67000977
46	Netzzuleitung 500 mm	1	67000978
47	Stromkabel Motor/1200 mm 12pol	1	67000973
48	Stromkabel Moni./1400 mm 12pol	1	67000972
49	Drehpunktverkleidung (4535/36)	2	94318316
50	Rondenabdeckung (5381) links mit Deckel (5382)	1	94600508
51	Teilebeutel kpl. mit Schraubenbeutel o. Abb.	1	94318312
52	Schraubenbeutel o. Abb.	1	94318317

# SEZNAM NÁHRADNÍCH DÍLŮ: UNIX PX



## KOMPLETNÍ SORTIMENT:



domácí fitness



stolní tenis



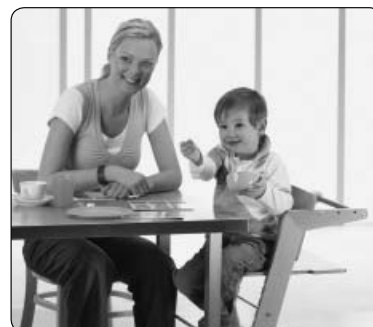
zahradní nábytek



jízdní kola



dětský svět



dětský nábytek

### Dodavatel

LIFEsport s.r.o.  
Hlavní 192  
357 47 Krásno nad Teplou

### Showroom

LIFEsport s.r.o.  
Na Hůrce 1091/8  
161 01 Praha 6 - Ruzyně

### Servis

Web: [www.kettler.cz/servis/](http://www.kettler.cz/servis/)  
Email: [servis@kettler.cz](mailto:servis@kettler.cz)  
Tel: +420 235 007 007

### LIFEsport, s.r.o.

ve smyslu zák. č. 22/97 Sb. vydává ujištění o Prohlášení o shodě na dodaný výrobek, který je popsán v tomto tréninkovém návodu.

### Copyright © 2010, LIFEsport, s.r.o.

Všechna práva vyhrazena. Určeno jen pro osobní použití s výrobkem uvedeným v záhlaví montážního a tréninkového návodu. Obsah dokumentu nesmí být jakkoliv pozměňován. Bez předchozího písemného souhlasu LIFEsport, s.r.o. je zakázána jakákoliv další publikace, přetištění, pozměňování materiálu nebo části materiálu zveřejněného v tomto dokumentu. Tento návod bude vyžadován při případné reklamaci nebo záruční opravě. Uchovejte ho, prosím, na bezpečném místě společně s dokladem o koupi a záručním listem.

