

KETTLER

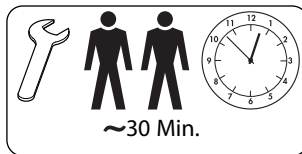
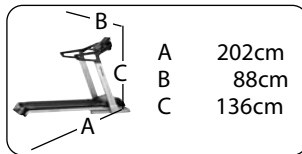
HKS-SELECTION

„Track Performance“

Montážní návod

Art.-Nr. 07885-300

CZ



DŮLEŽITÉ POKYNY

Přečtete si tento návod pozorně před montáží a před prvním použitím. Získáte tak důležité pokyny pro svou bezpečnost a rovněž pro použití a údržbu zařízení. Tento návod si pečlivě uschovejte pro informaci a případné údržbové práce nebo objednávky náhradních dílů.

Všechny produkty firmy KETTLER jsou konstruovány podle aktuálního stavu bezpečnostních předpisů a jsou vyráběny pod stálou kontrolou kvality. Poznatky tímto získané jsou začleněny do našeho vývojového procesu. Z tohoto důvodu si vyhrazujeme právo na technické změny a změny designu, abychom mohli našim klientům vždy nabídnout optimální kvalitu výrobků. Vyskytne-li se i přes to důvod pro zahájení reklamačního řízení, obraťte se prosím na vašeho dealera.

Pro vaši bezpečnost

- Běžecský trenážér smí být používán pouze v souladu s určením, tzn. pro trénink běhu a chůze dospělých osob.
- U přístroje se nepředpokládá použití pro podnikatelské účely. Každé jiné použití je nepřipustné a může být nebezpečné. Výrobce nemůže být činěn zodpovědným za škody způsobené užíváním, které není v souladu s určením stroje.
- Poškozené konstrukční díly mohou omezit bezpečnost a životnost přístroje. Vyvarujte se proto veškerých oprav až na údržbu po použití a používejte v případě potřeby pouze originální díly firmy KETTLER.
- Běžecský trenážér odpovídá předepsaným bezpečnostním směrnicím. Nevhodné opravy a konstrukční změny (demontáž originálních dílů, zabudování nepřipustných dílů, atd.) mohou ohrozit uživatele.
- Běžecský trenážér musí být postaven na pevný a rovný podklad. Bezpodmínečně dbejte na to, aby přívodní kabel elektrické energie nebyl skřípnutý nebo se nestal příčinou zakopnutí.
- Dbejte také na to, aby byl prostor pod běžecským trenážérem udržován volný a aby se pod přístrojem nikdy nenacházely např. předměty nebo domácí zvířata!
- Za žádných okolností se nedotýkejte rukama pohyblivého se pásu. Také se v blízkosti pásu nebo otáčejících se válců nesmějí nacházet žádné předměty, které by mohly být vtlačeny do stroje. Hrozí nebezpečí poranění nebo poškození běžecského trenážéru!
- Běžecský trenážér není určen osobám s vyšší tělesnou hmotností než je 140 kg.
- Při instalaci přístroje je třeba zajistit bezpečnostní zónu 1 m na každé straně a 2 m za přístrojem.
- Přístroj vyžaduje síťové napětí 230 V, 50 Hz. Připojení může být provedeno pouze do uzemněné zásuvky s ochranným kontaktem a vlastní pojistkou na 16 A. Nikdy sami neprovádějte zásahy do vašich síťových rozvodů, pověřte tím kvalifikovaný odborný personál!
- Nepoužívejte pro připojení žádné vícenásobné zásuvky! Při použití prodlužovacího kabelu tento musí odpovídat směrnícím VDE.
- Po použití vždy vytáhněte zástrčku přístroje ze zásuvky.
- Při pracích na čištění a údržbě musí být přístroj vždy odpojen od přívodu elektrické energie (vytáhnout zástrčku)!
- Je třeba dbát na to, aby se nikdy do vnitřku přístroje nedostala tekutina! Toto se vztahuje i na tělesný pot.
- Opravy elektrických dílů a modulů smí být prováděny pouze kvalifikovaným odborným personálem!
- Dále respektujte všeobecné bezpečnostní předpisy a opatření vztahující se na manipulaci s elektrickými přístroji.
- Dbejte také bezpodmínečně pokynů pro sestavení tréninkového cyklu v tréninkovém návodu!
- Běžecský trenážér KETTLER je pro vaši bezpečnost vybaven zařízením pro nouzové vypnutí. Upevněte si před započetím tréninku šňůru bezpečnostního klíče na vaše oblečení. Jestliže se běžecský trenážér vypne v důsledku vytažení bezpečnostního klíče, opět jej zasuňte. Automatické opětovné naběhnutí běžecského trenážéru neproběhne. Další pokyny k ovládání bezpečnostního vypínání naleznete v návodu na obsluhu počítače.
- Nekontrolovanému použití běžecského trenážéru třetí osobou může být zabráněno vytažením a uschováním bezpečnostního klíče.
- V případě nouze se oběma rukama pevně držte pojízdných madel a opusťte pás směrem na boční plochy základové desky. Uvedte v činnost zařízení nouzového vypnutí (bezpečnostní odpojení).
- Všechny elektrické přístroje vyzařují při provozu elektromagnetické záření. Dbejte na to, aby přístroje vydávající intenzivní záření (např. mobilní telefony) nebyly odkládány do bezprostřední blízkosti kokpitu nebo řídicí elektronické jednotky, protože jinak může dojít k chybám ve zobrazovaných údajích (např. měření pulsu).
- Všechny nepopsané zásahy/manipulace na přístroji mohou způsobit poškození nebo znamenat nebezpečí poranění osob. Podrobnější zásahy smí být prováděny pouze servisními pracovníky firmy KETTLER nebo odborníky zaškolenými firmou KETTLER.
- Aby byla dlouhodobě zaručena konstrukčně daná bezpečnostní úroveň tohoto přístroje, měl by být přístroj pravidelně kontrolován a udržován (jednou ročně) specialistou (distributorem).
- S případnými dotazy se prosím obraťte na vašeho distributora.

K manipulaci

- Normy: Přístroj odpovídá normě DIN EN 957-1/6, třídě HB. Proto dle toho není vhodný pro terapeutické použití.
- Zajistěte, aby tréninkový provoz nezapočal před řádným provedením a řádnou kontrolou montáže.
- Není povoleno používat přístroj ve vlhkých prostorách. Dbejte na to, aby se na jednotlivé díly přístroje nedostaly žádné tekutiny (nápoje, pot, atd.). Toto může vést ke korozi.
- Tento běžecský trenážér je koncipován jako tréninkový přístroj pro dospělé a nikoliv jako hračka pro děti. Mějte na paměti, že může následkem přirozené touhy dětí si hrát a jejich temperamentu často dojít k neočekávaným situacím. Jestliže přesto povolíte dětem vstup na tréninkový trenážér, poučte je o správném ovládání přístroje a dozírejte na ně.
- Noste při používání tréninkového trenážéru vhodnou obuv (sportovní obuv).
- Seznamte se před prvním tréninkem na běžecském trenážéru se všemi funkcemi a možnostmi nastavení přístroje.
- Provádějte při pravidelném tréninkovém provozu v přiměřených intervalech kontrolu všech částí přístroje, především šroubů.

DŮLEŽITÉ POKYNY

- Mezi podlahovou desku a běžecký pás je již z výroby nanášeno mazivo. Podle četnosti používání musí být mazivo obnovováno. Používejte k tomu přiložený vysoce kvalitní silikonový olej (viz pokyny k údržbě).
- Sledujte při provozu pohyb hran běžeckého pásu; vychyluje-li se pás do stran, je nutné dodatečné nastavení (viz obr. 4).
- Podle namáhání a zatížení se může pás postupem času m.j. mírně prodloužit a prokluzovat. Opravte napnutí pásu, jak je popsáno v oddílu „Manipulace“.

K ošetřování a údržbě

- Používejte pro pravidelné čištění, ošetřování a údržbu naší speciálně pouze pro sportovní přístroje KETTLER poskytovanou čisticí sadu (č. výr. 07921-000), kterou si můžete opatřit u vašeho dealera.
- Elektrické díly a moduly běžeckého trenažéru nevyžadují údržbu. Nevzniká proto žádný důvod pro zasahování do těchto dílů. Vyjmuty jsou opravy nebo údržbařské kontroly kvalifikovaným personálem.
- Pro objednávání náhradních dílů prosím používejte seznam náhradních dílů. Při objednání náhradních dílů prosím vždy zadejte úplné číslo dílu, objednací číslo náhradního dílu, potřebné množství jako i sériové číslo přístroje.

Montážní pokyny

- Laskavě zkontrolujte, zda jsou k dispozici všechny díly, které jsou součástí dodávky (viz kontrolní seznam), a zda nedošlo k jejich poškození při dopravě. Pokud byste shledali důvod k reklamaci, obraťte se na specializovaného prodejce.
- V klidu si prohlédněte výkresy a smontujte zařízení v pořadí úkonů odpovídajícím pořadí obrázků. V rámci jednotlivých zobrazení je průběh montáže popisován velkými písmeny.
- Montáž zařízení se musí provádět pečlivě a má se do ní pouštět pouze dospělá osoba. V případě pochybnosti si obstarajte pomoc další osoby s technickými znalostmi.
- Nezapomínejte na to, že při každém použití nástroje a při řemeslných činnostech vždy existuje možnost poranění. Proto při montáži postupujte pečlivě a opatrně!
- Zajistěte si bezpečné pracovní prostředí, nenechávejte například kolem ležet nástroje. Např. obalový materiál uložte tak, aby nemohl být žádným způsobem nebezpečný. Fólie a umělohmotné sáčky představují pro děti nebezpečí udušení!

Tip pro správný běh: Rovný běh na běžeckém trenažéru vám usnadní zaměření se pohledem na pevně stojící předmět v prostoru před vámi. Běžte tak, jako kdybyste ten objekt chtěli dosáhnout.

DŮLEŽITÉ: Prosím uschovejte pečlivě bezpečnostní spínač a zabraňte, aby se k němu dostaly děti!

■ Příklad objednávky: „Číslo dílu 07883-500 / číslo náhr. dílu 68006029 / 1 kus / sériové č. ...“

■ Důležité: Díly určené k přišroubování se účtují a dodávají zásadně bez příslušného materiálu pro přišroubování. Jestliže je potřeba dodat odpovídající materiál pro přišroubování, je toto nutné při objednání náhradního dílu uvést doplněním „ s materiálem pro přišroubování“.



Pokyn k likvidaci

Výrobky firmy KETTLER jsou recyklovatelné.

Odevzdejte přístroj po skončení užívání k řádné likvidaci (místní sběrna).

- Spojovací materiál potřebný pro šroubový spoj v určitém montážním kroku je zobrazen v příslušném obrazovém pásu. Používejte spojovací materiál přesně podle příslušných zobrazení. Veškeré potřebné nástroje najdete v sáčku na malé díly.
- Všechny díly nejprve sešroubujte volně a zkontrolujte jejich správné umístění. Samopojistné matice utahujte až po citelný odpor nejprve rukou, potom je dotáhněte napevno proti odporu (svěrné zajištění) klíčem na šrouby. Po každém montážním kroku zkontrolujte pevnost všech šroubových spojů. Pozor: znovu povolené pojistné matice se stávají nepoužitelnými (svěrné zajištění je zničené) a je třeba je vyměnit za nové.
- Z výrobně technických důvodů si vyhrazujeme předběžnou montáž konstrukčních prvků (např. trubkových zátek).
- Dobře si uschovejte originální obal zařízení, abyste ho mohli později použít mimo jiné jako přepravní obal. Vracení zboží se provádí jen po dohodě a ve (vnitřním) balení bezpečném z hlediska přepravy, nejraději v originálním kartónu. Je důležité podrobně popsat závadu / hlášení škody!

MANIPULACE

Nastavování pásu:

Nastavování pásu probíhá během chodu pásu při rychlosti cca. 6 km/h (příp. méně). Při nastavování se na pásu nesmí nacházet žádné osoby!

Odchyluje-li se pás směrem doprava, otočte pravým stavěcím šroubem (obr. 4) přiloženým nástrčkovým klíčem maximálně o čtvrt otáčky ve směru hodinových ručiček. Zkuste se na pásu proběhnout a zkontrolujte chod. Opakujte tento postup tak dlouho, dokud se pás opět nevyrovná.

Odchyluje-li se pás směrem doleva, otočte pravým stavěcím šroubem (obr. 4) přiloženým nástrčkovým klíčem maximálně o čtvrt

otáčky proti směru hodinových ručiček. Zkuste se na pásu proběhnout a zkontrolujte chod. Opakujte tento postup tak dlouho, dokud se pás opět nevyrovná.

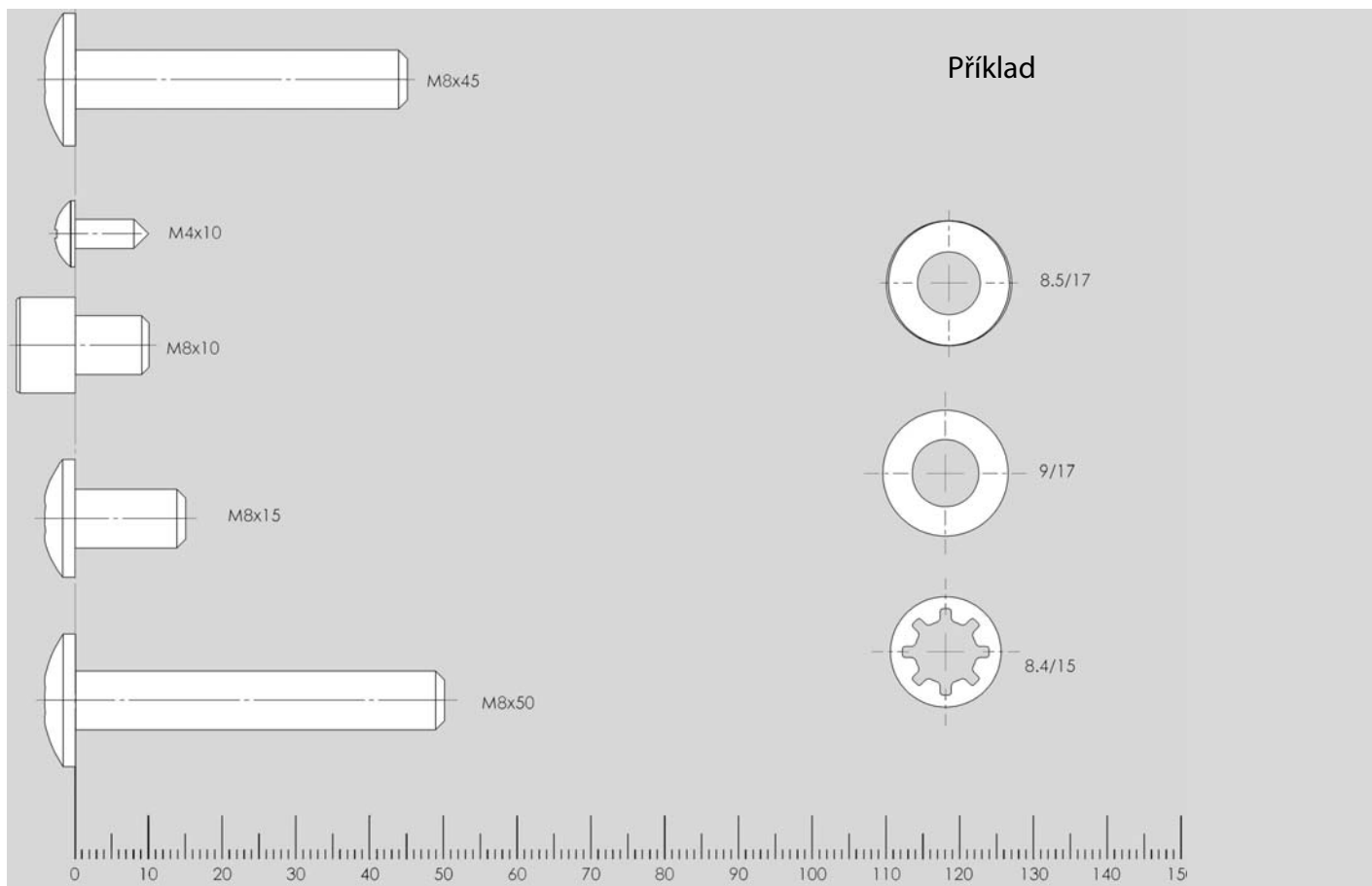
Natažení pásu:

Otočte stavěcím šroubem (obr. 4) o max. jednu otáčku ve směru hodinových ručiček. Opakujte postup na druhé straně. Zkontrolujte, jestli nekonečný pás prokluzuje. V tomto případě musíte popsaný postup provést ještě jednou.

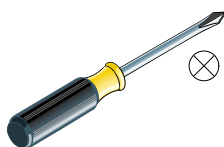
Postupujte při nastavování a natahování pásu velmi opatrně, extrémní přetažení nebo povolení pásu může poškodit běžecký trenažér!

POMŮCKA PRO MĚŘENÍ VELIKOSTI SPOJOVACÍHO MATERIÁLU

Měřicí pomůcka pro materiál k přišroubování

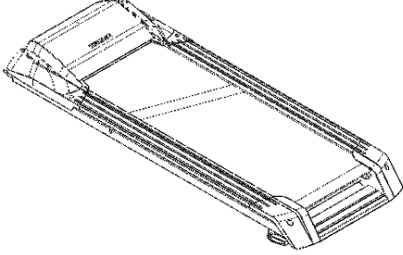
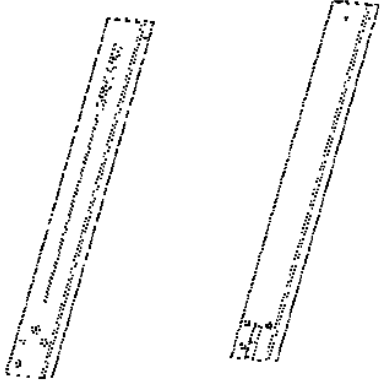
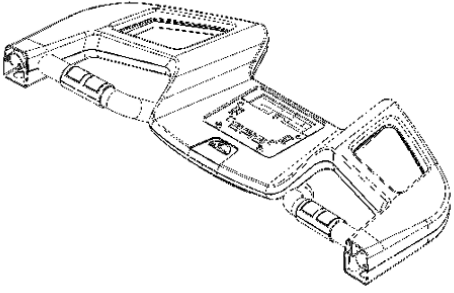

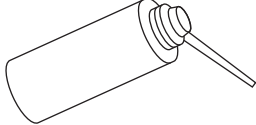
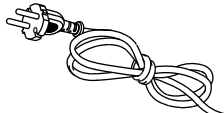


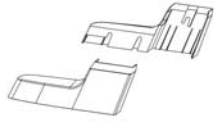


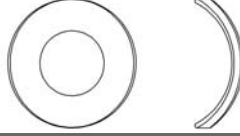
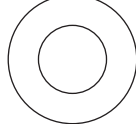
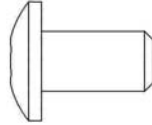
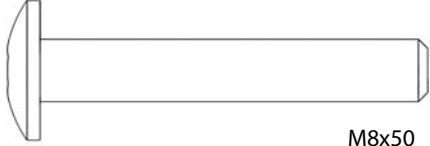
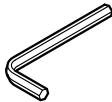
Nepatří do rozsahu dodávky



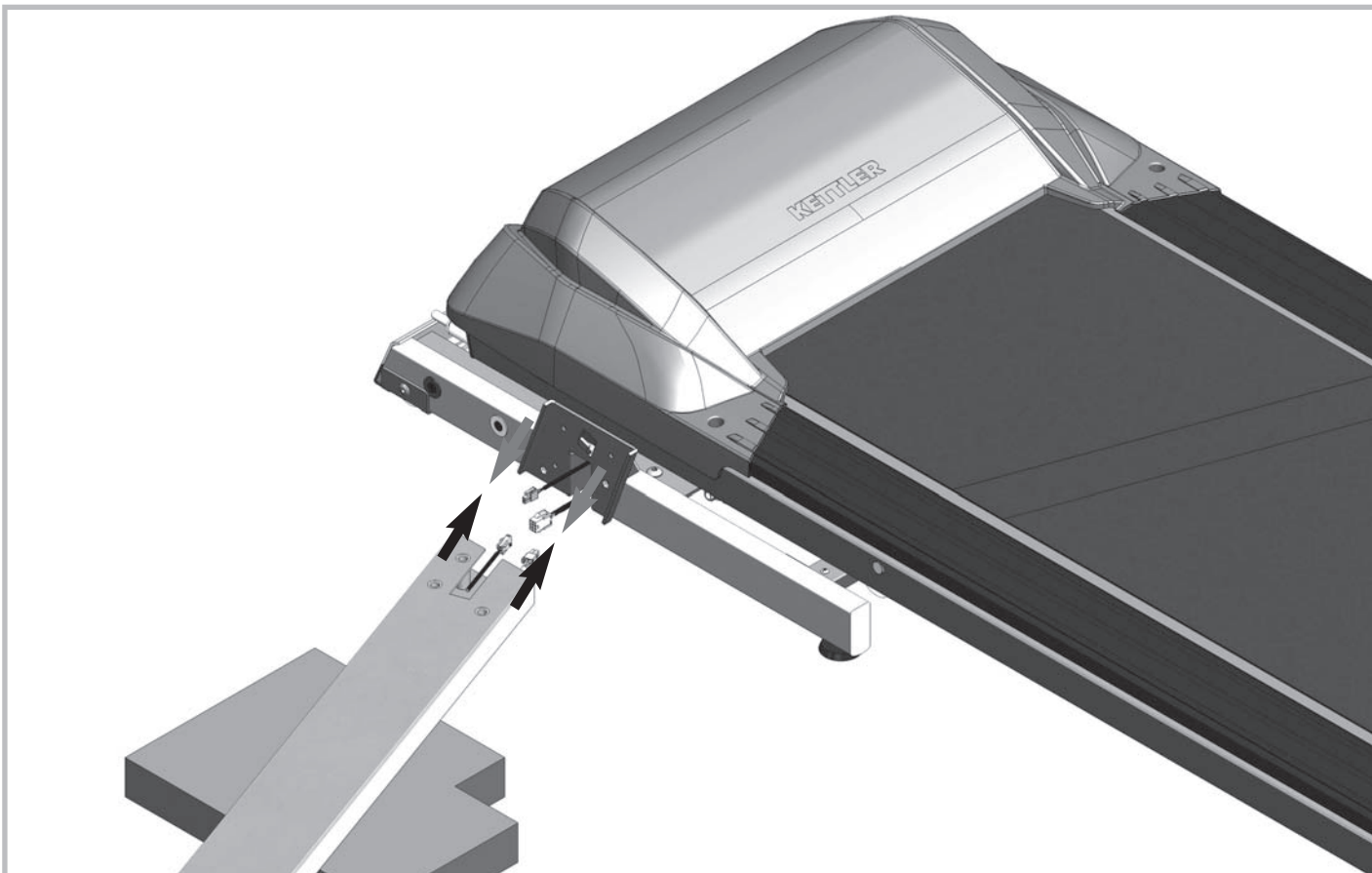
SEZNAM DÍLŮ V BALENÍ

Kontrolní seznam (obsah balení)

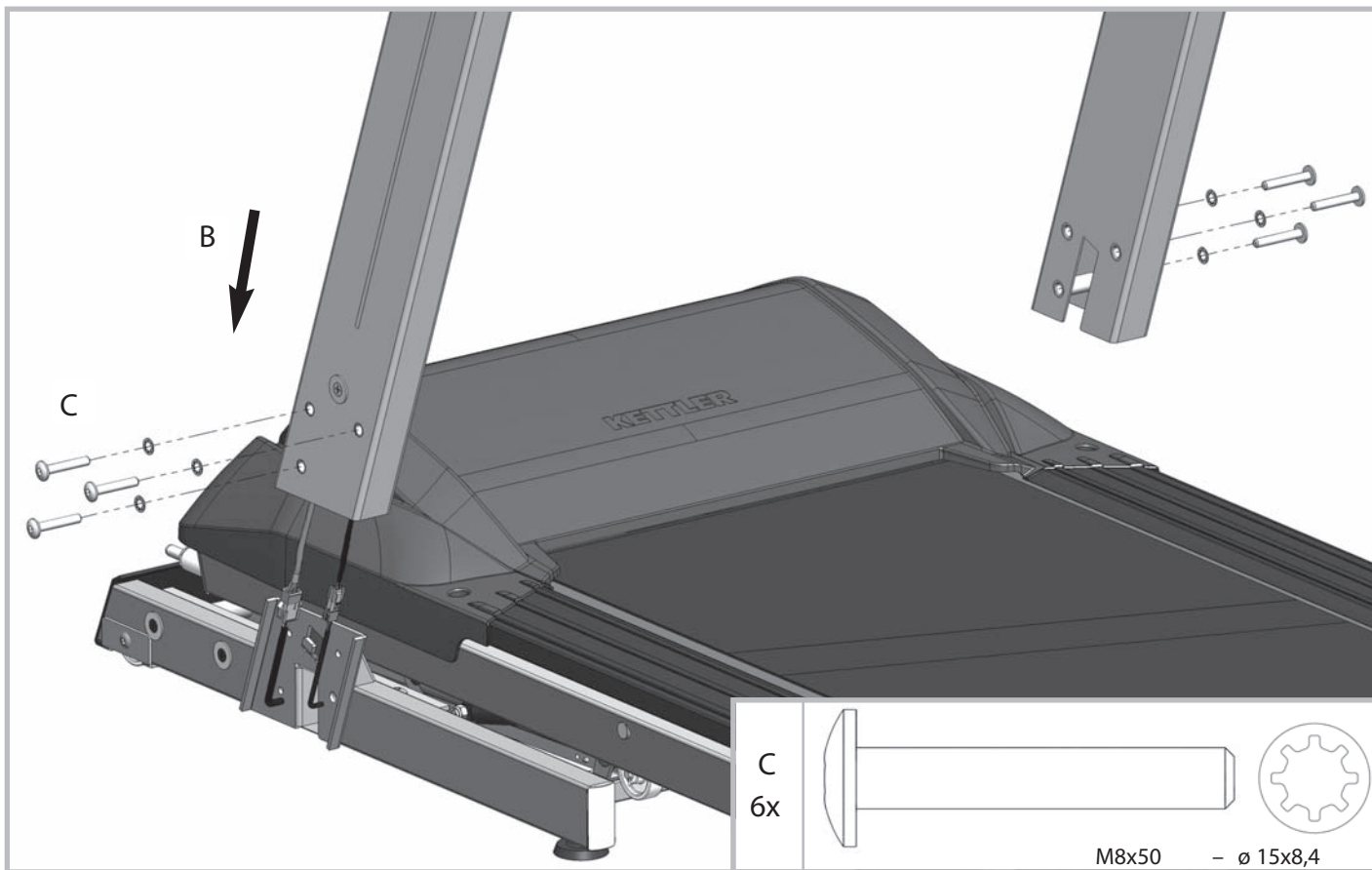
	1	
	1	
	1	
	1	
	1	
	1	

	1	
	1	
 $\varnothing 15 \times 8,4$	6	
 $\varnothing 17 \times 8,5$	4	
 $\varnothing 17 \times 9$	1	
 M8x15	5	
 M8x50	6	
		

1

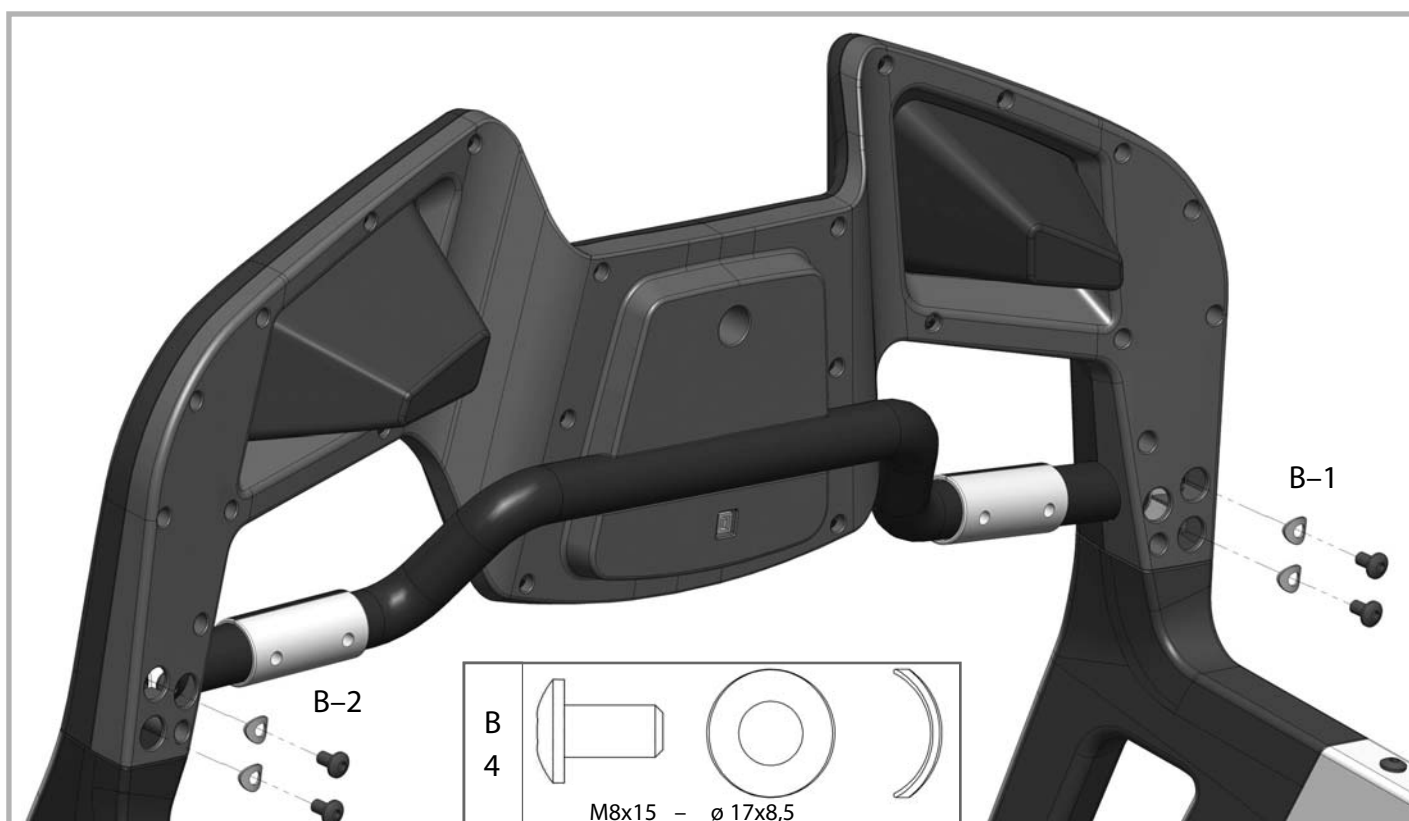
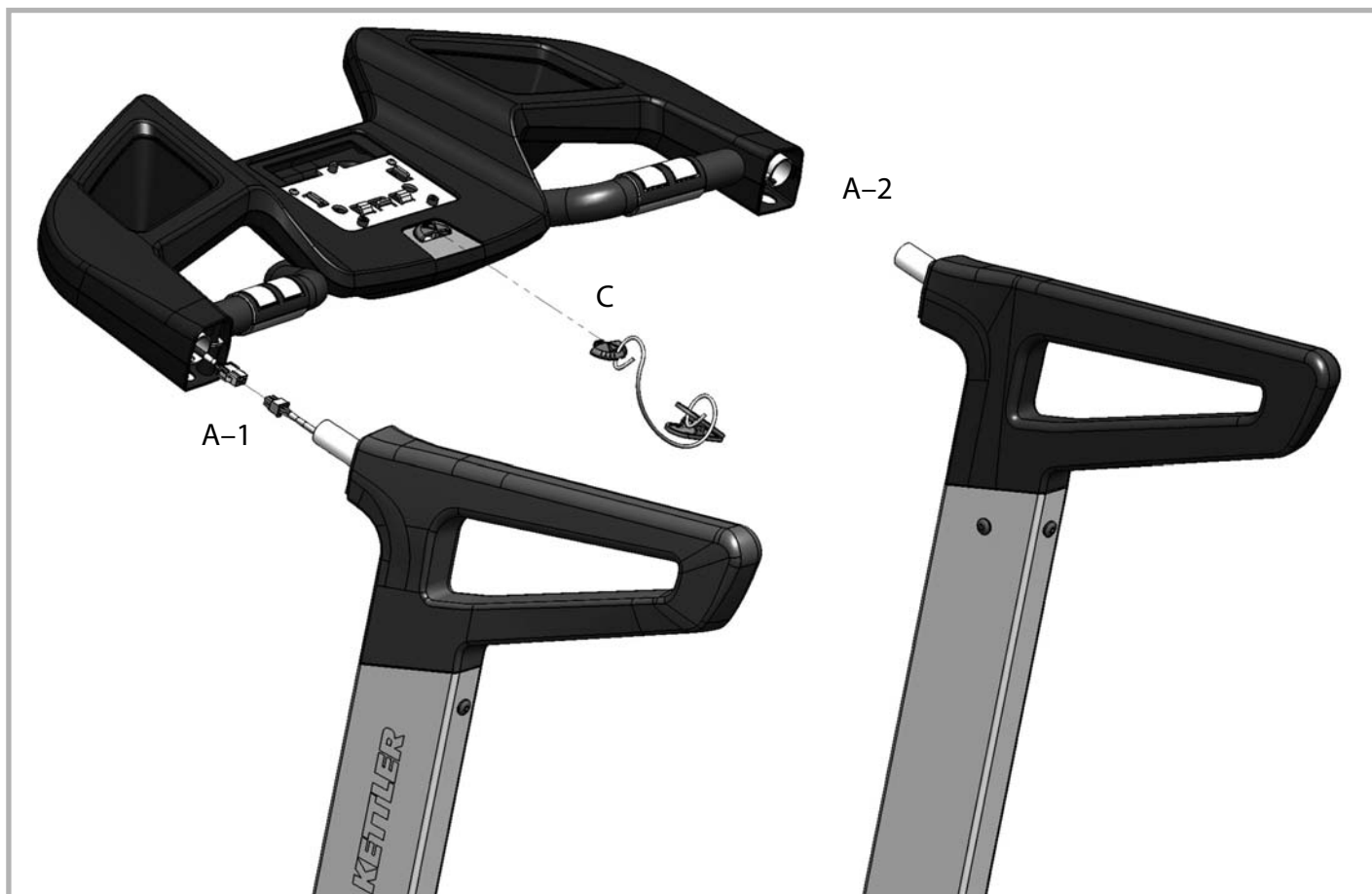


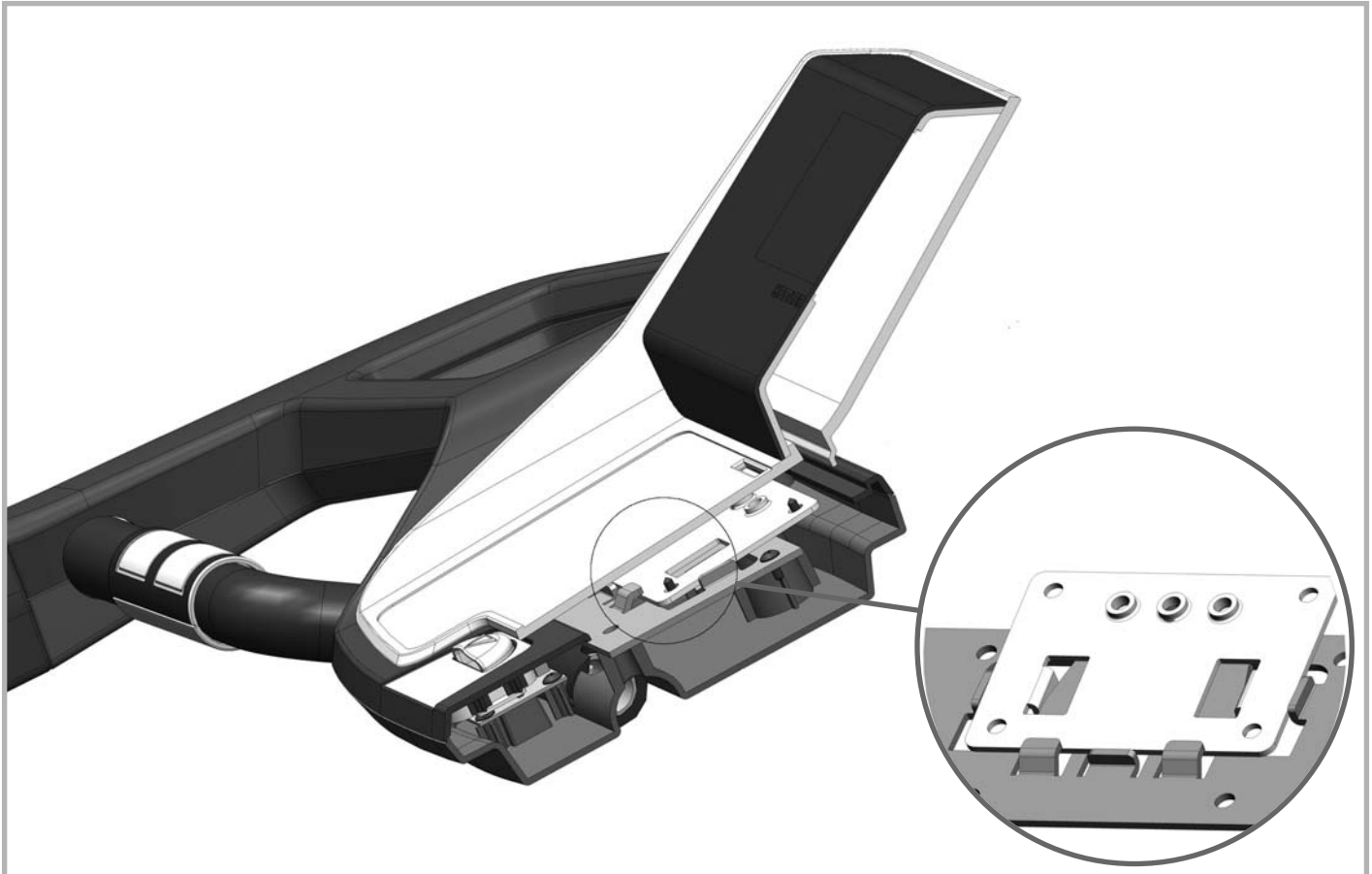
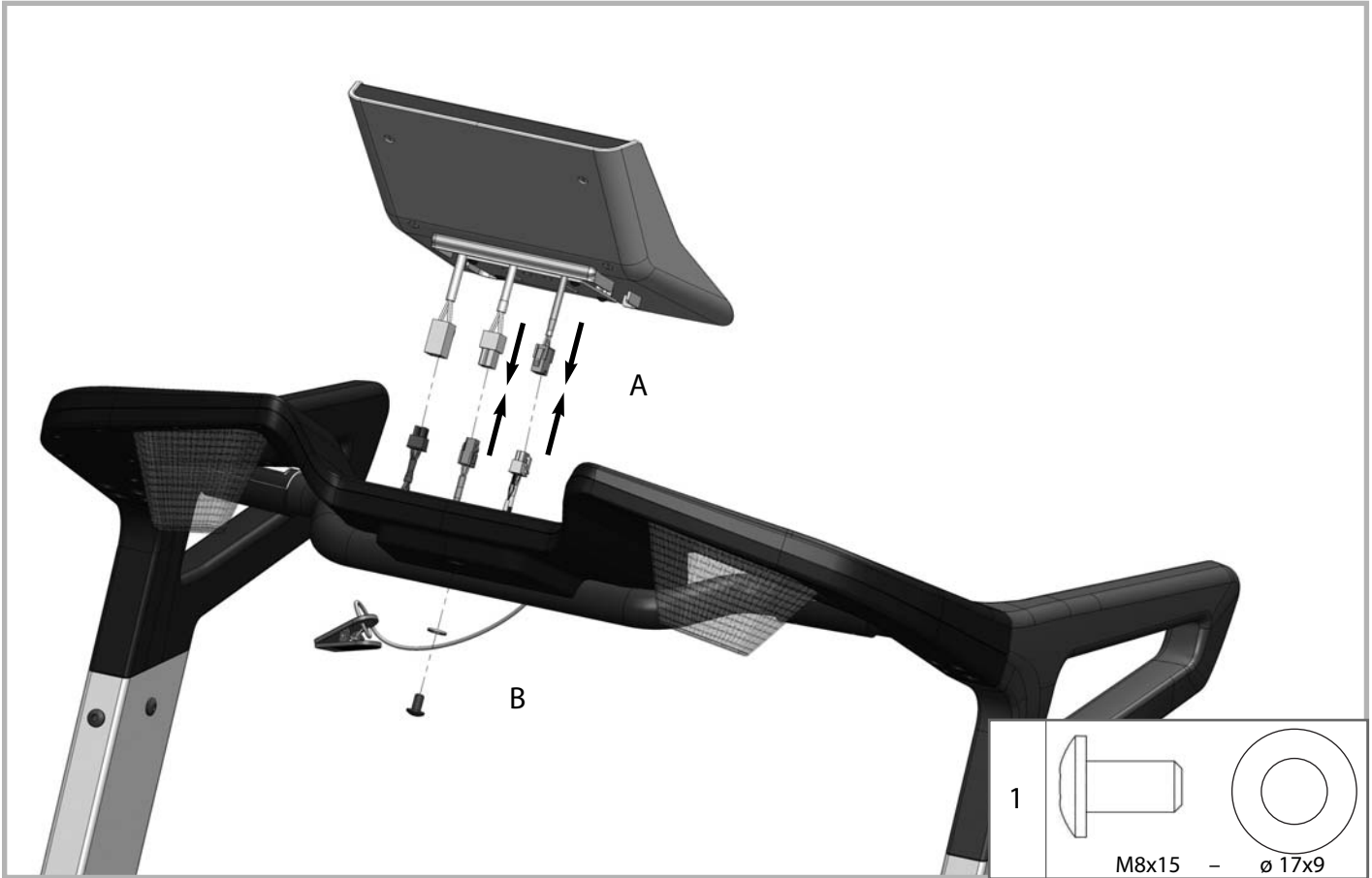
2

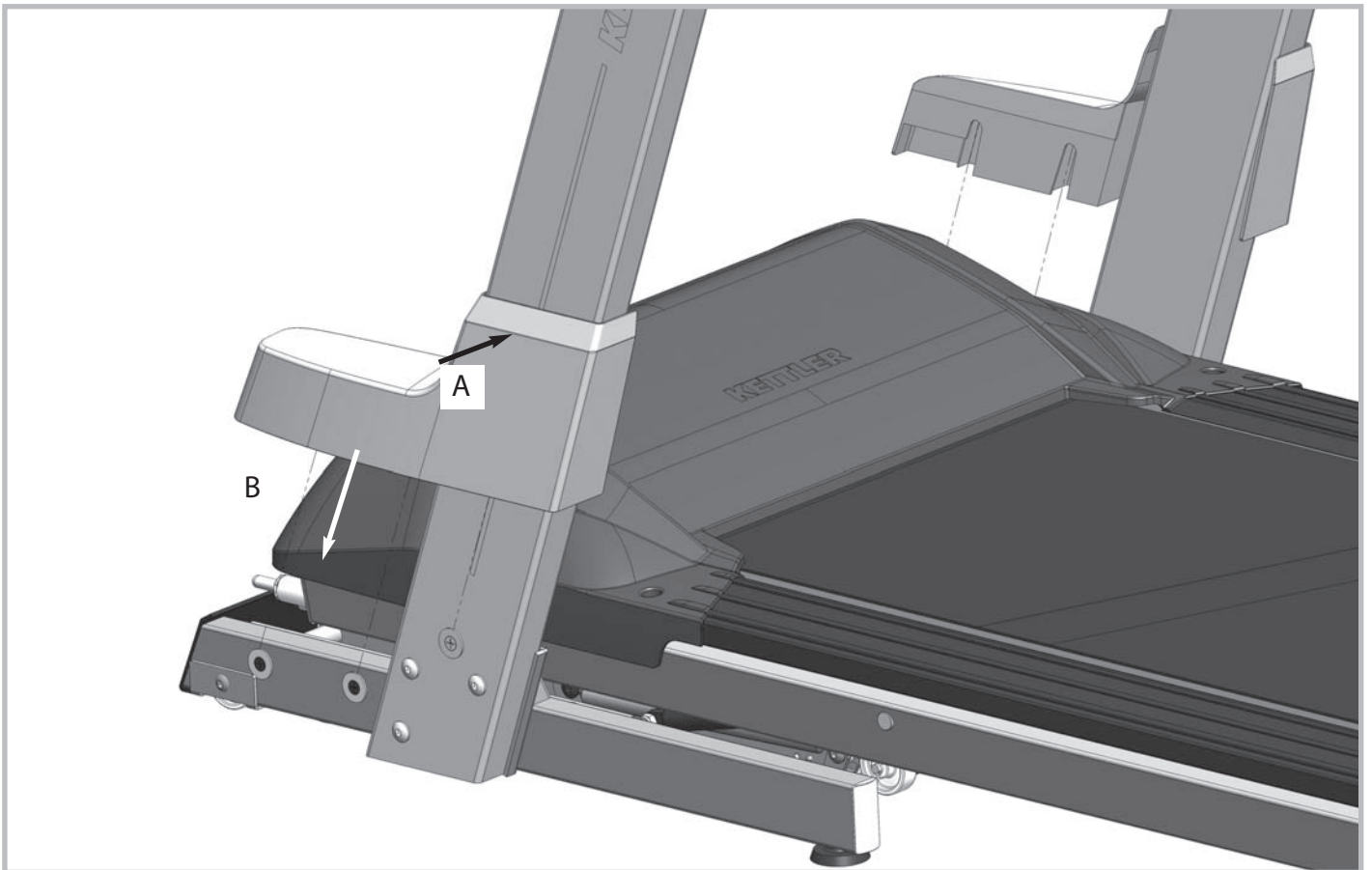


Šrouby nejprve utáhněte jen volně, dotáhněte je po kroku 5.

3







MANIPULACE



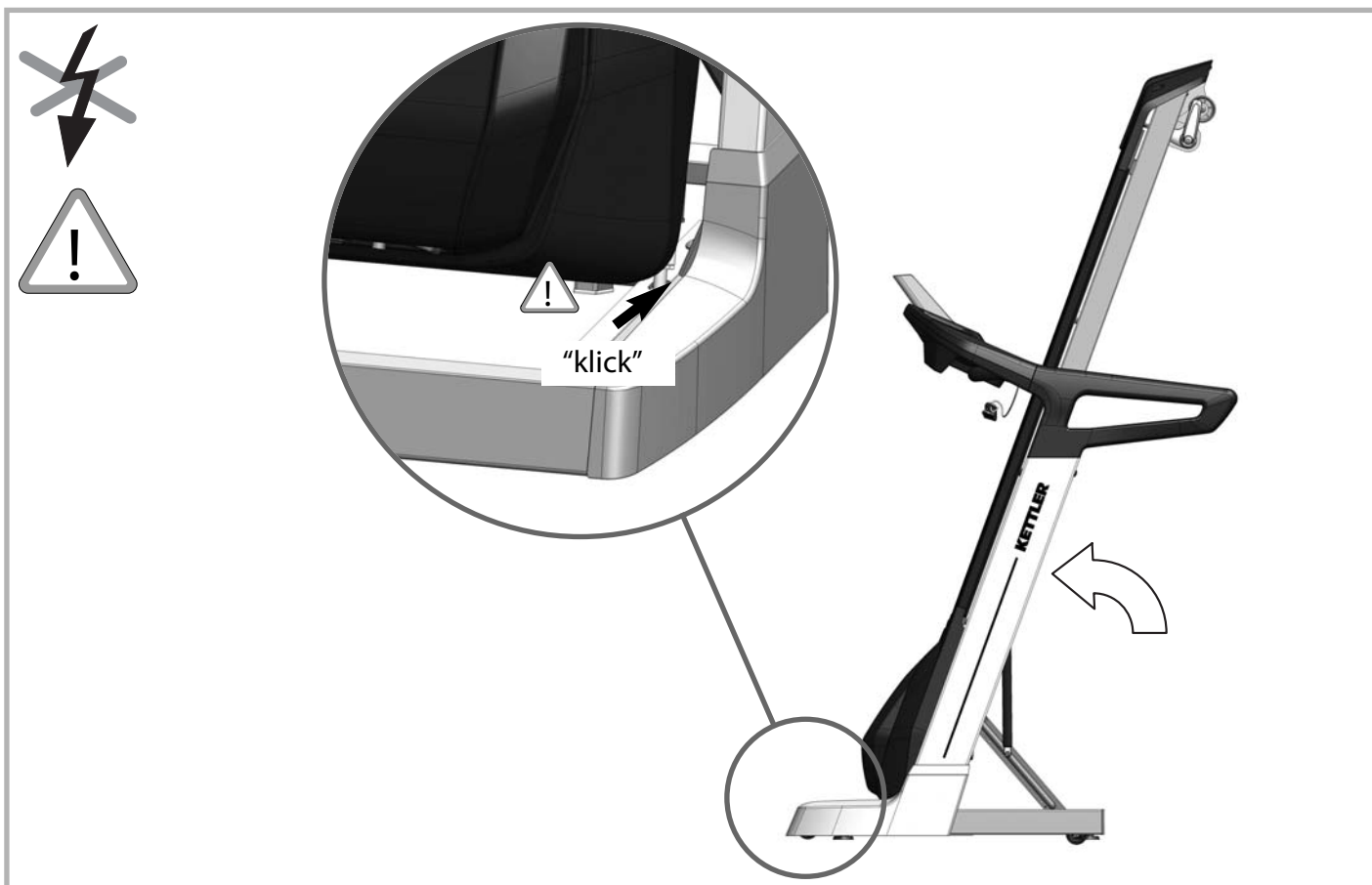
Pozor!
Běžecký trenažér lze postavit vzpřímeně, jen když je sklon pásu v nejnižší poloze! Jinak hrozí nebezpečí poškození!

OZNAČENÍ PRODUKTU



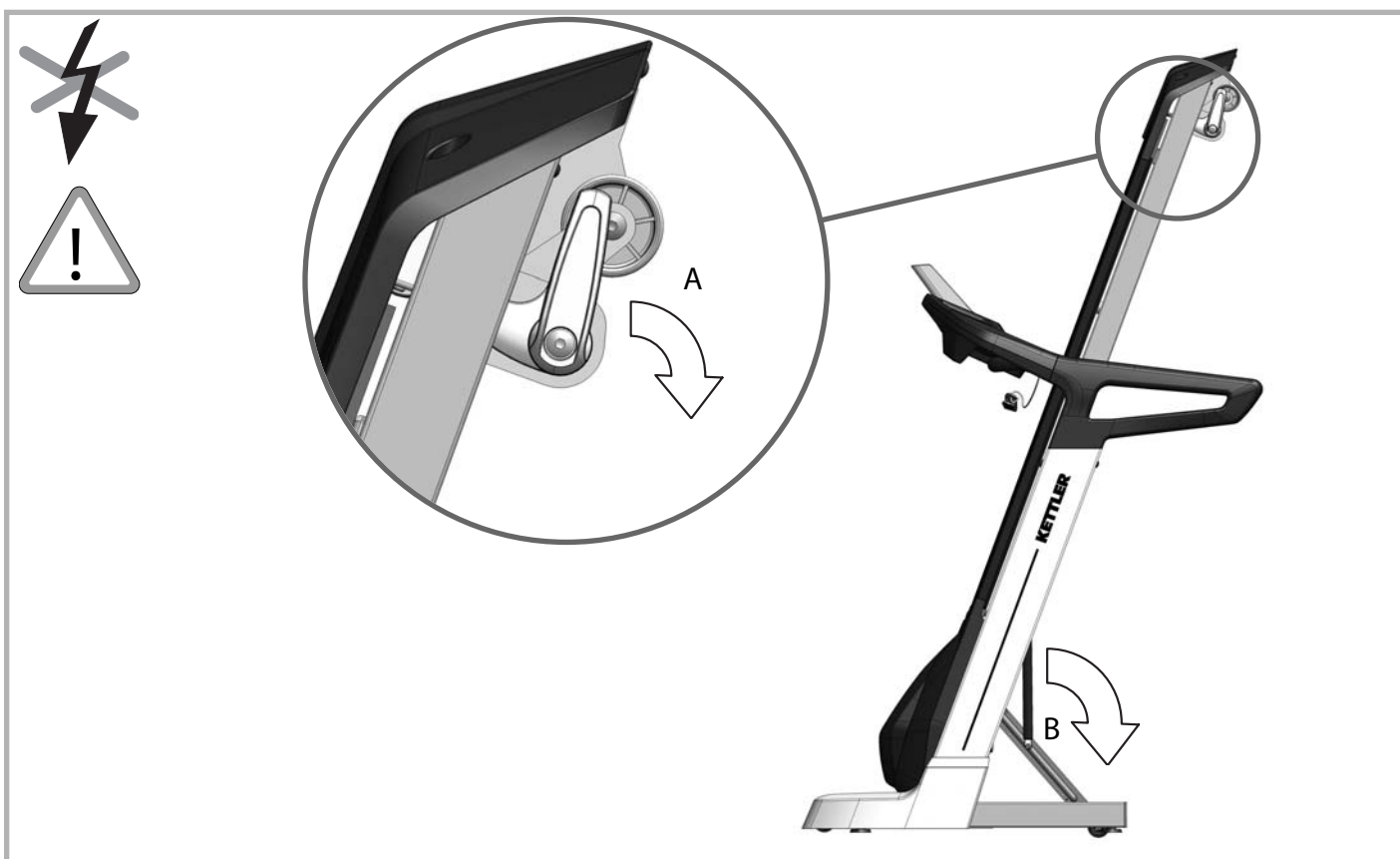
Při objednávkách náhradních dílů uvádějte vždy úplné číslo výrobku, číslo náhradního dílu, požadované množství a sériové číslo.

POKYNY K ARETACI



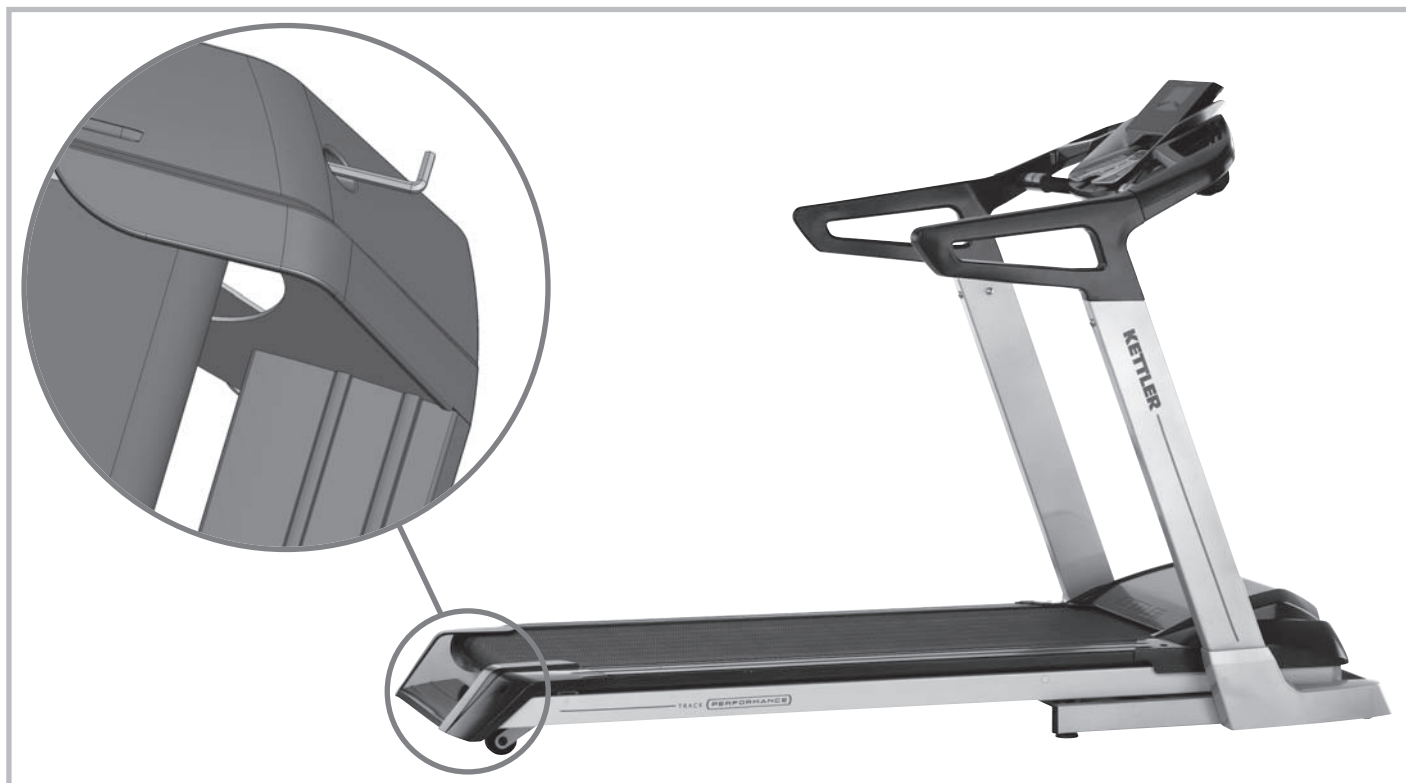
Zajištění: Pro přepravu vyklopte pás nahoru; musíte jej zajistit se zřetelně slyšitelným „zaklapnutím“.

POKYNY K ODJIŠTĚNÍ



Odjištění: Stlačte odjišťovací páku a pás přitom podržte. Po odjištění lze pak pás sklopit dolů.

POKYNY K MANIPULACI PŘI NAPÍNÁNÍ PÁSU

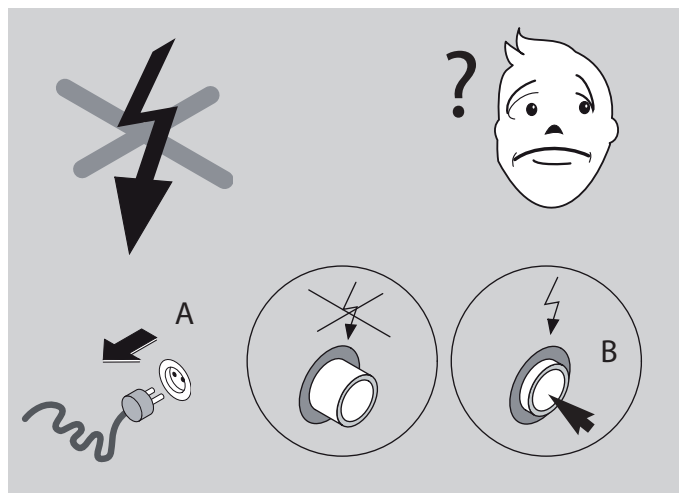
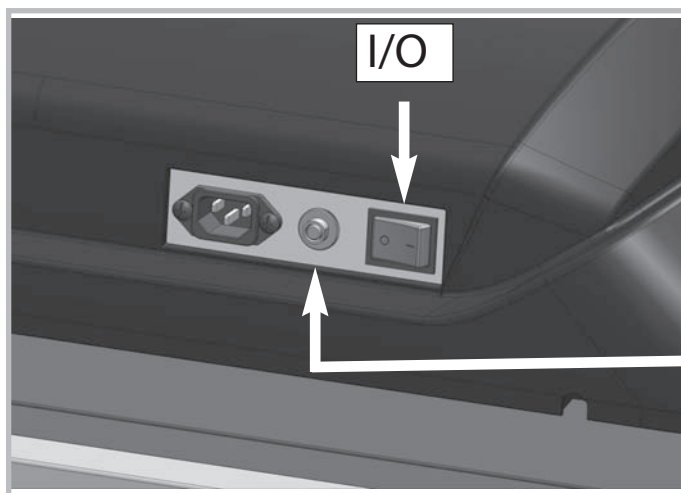


- Seřizování pásu – kurty seřizujte při rychlosti cca. 6 km/h (je-li to nutné, při rychlosti menší).
Během seřizování se na pásu nesmí naházet žádná osoba!
- Pokud kurta sjíždí směrem doprava, otočte opatrně pravý stavěcí šroub nástrčným klíčem ve směru hodinových ručiček a maximálně jednu čtvrtinu. Pás zapněte a zkontrolujte chod kurty. Tento postup opakujte tak dlouho, dokud kurta neběží rovně.
- Sjíždí-li kurta doleva, otočte opatrně pravý stavěcí šroub nástrč-

ným klíčem proti směru hodinových ručiček a maximálně jednu čtvrtinu. Pás zapněte a zkontrolujte chod kurty. Tento postup opakujte tak dlouho, dokud kurta neběží rovně.

- Vyrovnávání pásu: otočte stavěcí šroub doprava o maximálně jedno otočení. Totéž proveďte na druhé straně. Pokud kurta plynule neklouže, zopakujte tento postup ještě jednou.
- Při seřizování a vyrovnávání pásu postupujte velmi opatrně. Při extrémním přepnutí nebo nedopnutí pásu může dojít k poškození kurty!

ZAPNUTO/VYPNUTO – ZRUŠENÍ POJISTKY



POKYNY PRO PŘEPRAVU/MANIPULACI



OŠETŘOVÁNÍ A ÚDRŽBA

Údržba pásu a běžecké plošiny:

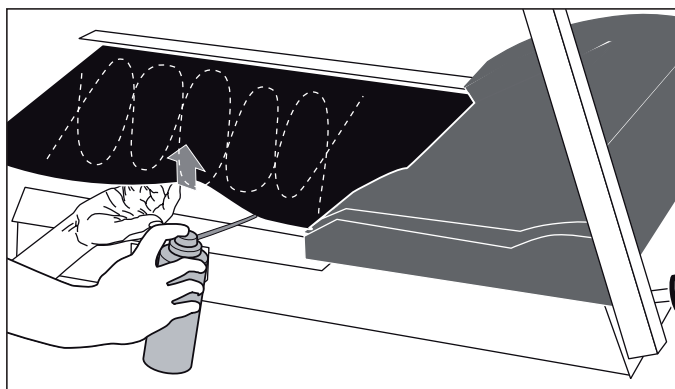
POZOR: Mazání, popř. ošetřování pásu je nejdůležitějším opatřením údržby! Nedostatečné mazání a tím způsobený znatelný nárůst tření vede k silnému opotřebení a poškození nekonečného pásu, běžecké plošiny, motoru a základny. Škody vzniklé chybným nebo zanedbaným ošetřováním, popř. údržbou pásu, nejsou předmětem záručního krytí!

Při pravidelném používání běžeckého trenažéru se musí provádět zhruba každých 100 provozních hodin nebo každé 2 měsíce nebo při signalizaci servisní kontrolkou na displeji počítače (viz také návod k počítači) údržba studeného pásu silikonovým olejem č. výr. 43008001.

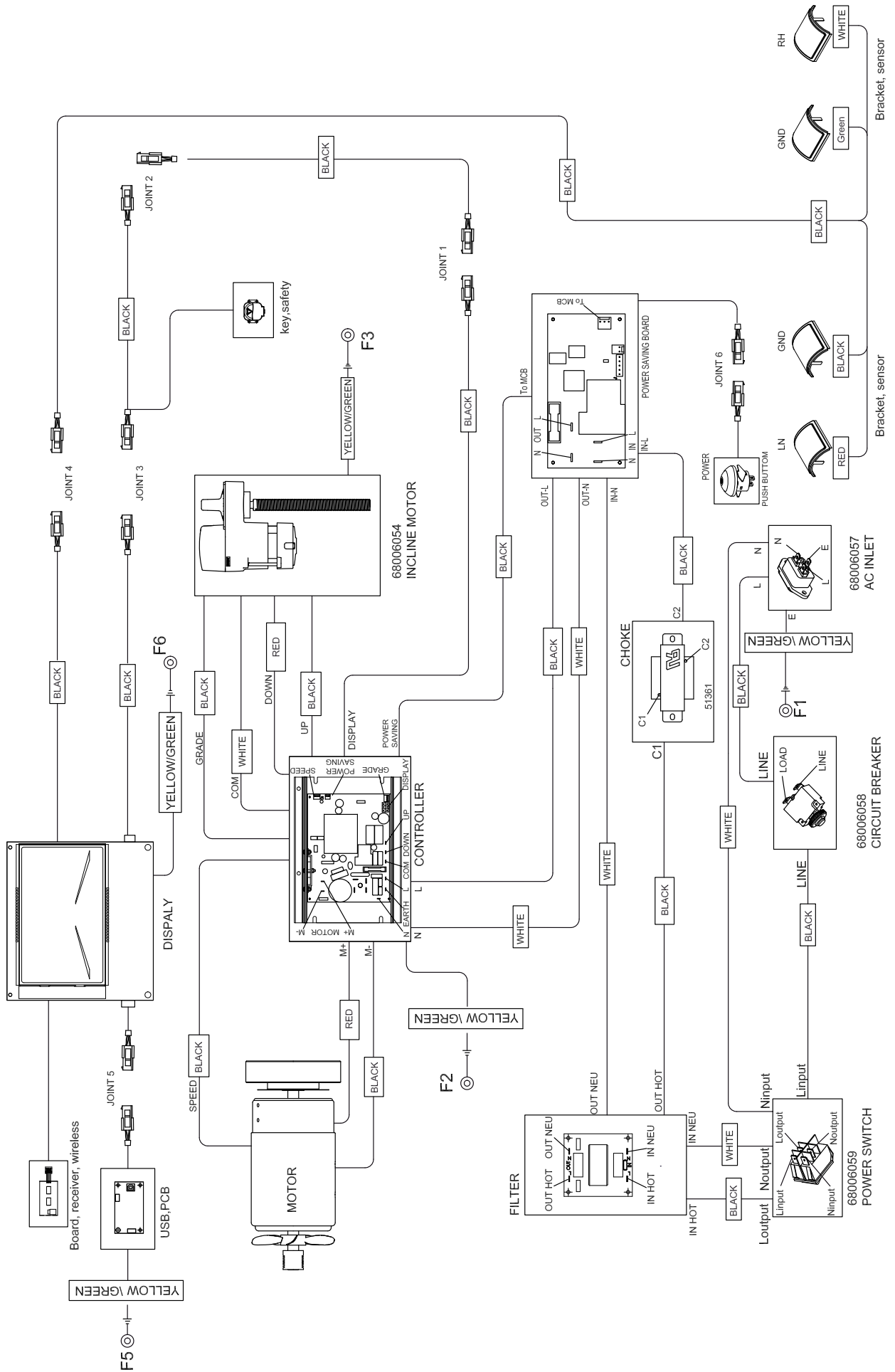
Před prvním použitím nebo dlouhodobém nepoužívání přístroje, se musí tato údržba také provést.

Zavedte trubičku olejníčky mezi pás a běžeckou plošinu a 3 rychlými (zhruba 1 vteřina) pumpovacími pohyby vstříkněte silikonové mazivo mezi pás a běžeckou plošinu. Trubkou olejníčky by se při tom mělo pohybovat ze strany na stranu pro docílení pokrytí celé spodní strany pásu. Otáčejte pásem ručně dál, až se nakonec namaže celá plocha mezi nekonečným pásem a běžeckou plošinou.

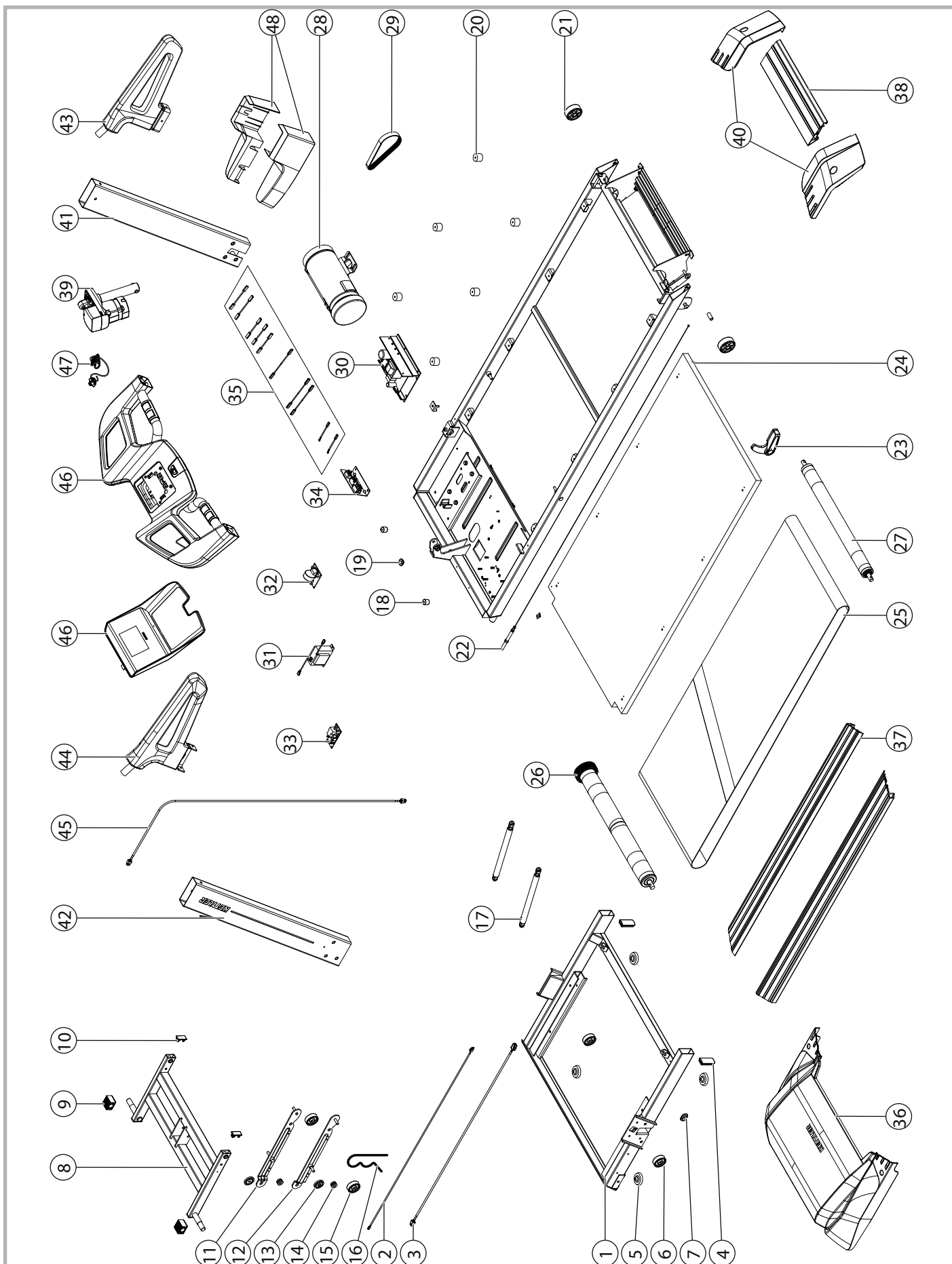
Přebytečné mazivo otřete.



© GROUNDING HOLE



SEZNAM NÁHRADNÍCH DÍLŮ: TRACK PERFORMANCE



SEZNAM NÁHRADNÍCH DÍLŮ: TRACK PERFORMANCE

Pos.- Nr.	Laufband Track Performance Bezeichnung	Stück	07885-300 Bestell-Nr.
1	Grundrahmen kpl.	1	68006350
2	Verlängerungskabel Taster	1	68006319
3	Signalkable Grundrahmen	1	68006320
4	Kappe für Grundrahmen	2	68006156
5	Bodenschoner	4	68006005
6	Rad für Höhenverstellung	2	68006321
7	Kabeldurchführung oval	1	68006351
8	Höhenverstellung	1	68006352
9	Gleiter Höhenverstellung	2	68006033
10	Stopfen für Höhenverstellung	4	68006353
11	Strebe für Höhenverstellung rechts	1	68006354
12	Strebe für Höhenverstellung links	1	68006355
13	Scheibe	2	68006356
14	Scheibe	4	68006159
15	Rad für Höhenverstellung	2	68006321
16	Splint	2	68006357
17	Dämpfer	2	68006358
18	Gummipuffer	2	68006359
19	Kabeldurchführung rund	1	68006360
20	Gummipuffer für deck	6	68006024
21	Rad kpl.	2	68006001
22	Verrriegelungsbolzen kpl.	1	68006361
23	Entriegelungshebel kpl.	1	68006325
24	Deck kpl.	1	68006362
25	Laufgurt	1	68006363
26	Antriebsrolle kpl.	1	68006364
27	Umlenkrolle kpl.	1	68006365
28	Motor 230V 2,0PS (Performance) kpl. Mit Aufnahmeblech	1	68006366
29	Antriebsriemen	1	68006368
30	Motorcontroller	1	68006367
31	Spule	1	68006056
32	Filter	1	68006120
33	Energiesparsteuerung	1	68006331
34	Sicherung, Netzschalter und Stromaufnahmebuchse 220V auf Trägerblech	1	68006369
35	innere Verdrahtung (Kablesatz)	1	68006370
36	Motorhaube	1	68006371
37	seitliche Trittleisten	1	68006372
38	Abschlußprofil	1	68006373
39	Höhenverstellungsmotor	1	68006374
40	Endkappen Trittleiste	1	68006375
41	Konsolenständer rechts	1	68006376
42	Konsolenständer links	1	68006377
43	Handlauf rechts	1	68006378
44	Handlauf links	1	68006379
45	Signalkable Handlauf	1	68006380
45	Cockpit kpl mit Overlay	1	68006382
46	Sicherheitsschlüssel	1	68006220
47	Verkleidung Konsolenständer unten	1	68006383
48	Schraubenbeutel o. Abb.	1	68006384

KOMPLETNÍ SORTIMENT:



domácí fitness



stolní tenis



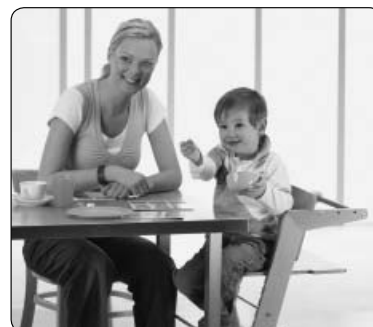
zahradní nábytek



jízdní kola



dětský svět



dětský nábytek

Dodavatel

LIFEsport s.r.o.
Hlavní 192
357 47 Krásno nad Teplou

Showroom

LIFEsport s.r.o.
Na Hůrce 1091/8
161 01 Praha 6 - Ruzyně

Servis

Web: www.kettler.cz/servis/
Email: servis@kettler.cz
Tel: +420 235 007 007

LIFEsport, s.r.o.

ve smyslu zák. č. 22/97 Sb. vydává ujištění o Prohlášení o shodě na dodaný výrobek, který je popsán v tomto tréninkovém návodu.

Copyright © 2010, LIFEsport, s.r.o.

Všechna práva vyhrazena. Určeno jen pro osobní použití s výrobkem uvedeným v záhlaví montážního a tréninkového návodu. Obsah dokumentu nesmí být jakkoliv pozměňován. Bez předchozího písemného souhlasu LIFEsport, s.r.o. je zakázána jakákoliv další publikace, přetištění, pozměňování materiálu nebo části materiálu zveřejněného v tomto dokumentu. Tento návod bude vyžadován při případné reklamaci nebo záruční opravě. Uchovejte ho, prosím, na bezpečném místě společně s dokladem o koupi a záručním listem.

