

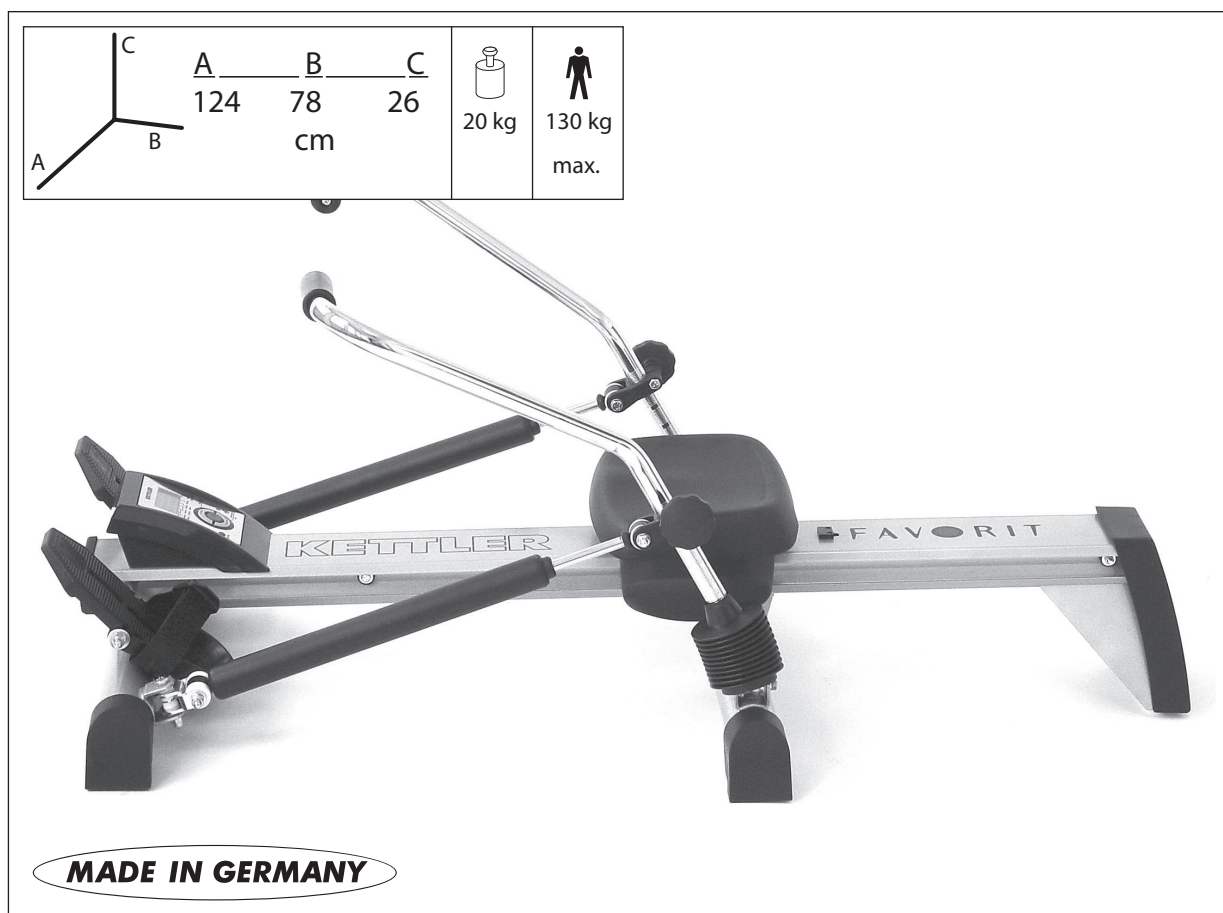
KETTLER

HKS-SELECTION

„FAVORIT“

Montážní návod

Art.-Nr. 07978-900



CZ



DŮLEŽITÉ POKYNY

Prosím přečtěte si před montáží a prvním použitím pozorně tento návod. Obdržíte důležité pokyny ohledně vaší bezpečnosti jako i použití a údržby přístroje. Pečlivě uschovejte tento návod za účelem získávání potřebných informací popř. prací na údržbě nebo objednání náhradních dílů.

Pro vaší bezpečnost

- Přístroj může být používán pouze v souladu s určením, tzn. pro tělesný trénink dospělých osob.
- Každé jiné použití je nepřijatelné a může být nebezpečné. Výrobce nemůže být činen zodpovědným za škody způsobené užíváním, které není v souladu s určením stroje.
- Trénujete s přístrojem, který byl z technicky bezpečnostního hlediska zkonstruován podle nejnovějších poznatků. Možným nebezpečným místům, která by eventuálně mohla způsobit zranění, jsme se snažili co možná nejvíce vyhnout nebo je zajistit.
- Tréninkový přístroj odpovídá normě DIN EN 957-1/-9, třída HB.
- Neodborné opravy a konstrukční změny (demontáž originálních dílů, zabudování nepřijatelných dílů, atd.) mohou ohrozit uživatele.
- Poškozené konstrukční díly mohou omezit vaši bezpečnost a životnost přístroje. Vyměňte proto ihned poškozené nebo opotřebené součásti přístroje a odstavte přístroj až do provedení potřebných oprav z provozu. Používejte v případě potřeby pouze originální náhradní díly KETTLER.
- V případě pochyb nebo dotazů se prosím obraťte na vašeho distributora.
- Proveďte cca každé 1 až 2 měsíce kontrolu všech částí přístroje, především šroubů a matek. To platí především pro upevnění madel a stupátek jako i říditka a upevnění přední trubky.
- Upozorněte přítomné osoby (především děti) na možná nebezpečí během cvičení.
- Před zahájením tréninku si nechte svým osobním lékařem objasnit, zda jste pro trénink s tímto přístrojem zdravotně disponovaní. Lékařský náález by měl být podkladem pro sestavení vašeho tréninkového programu. Chybný nebo nadměrný trénink může vést k poškození zdraví.
- Všechny nepopsané zásahy/manipulace na přístroji mohou způsobit poškození přístroje nebo ohrozit cvičící osoby. Podrobnější zásahy smí být prováděny pouze servisními pracovníky firmy KETTLER nebo odborníky zaškolenými firmou KETTLER.
- Aby byla dlouhodobě zaručena konstrukčně daná bezpečnostní úroveň tohoto přístroje, měl by být přístroj pravidelně kontrolován a udržován (jednou ročně) specialistou (distributorem).
- Zkontrolujte před každým použitím přístroje vždy všechna šroubová spojení jako i příslušná bezpečnostní opatření na jejich správné uložení.
- ⚠ POZOR! Zamezte během montáže produktu přístupu dětem (nebezpečí polknutí malých dílů).
- Seznamte se před prvním tréninkem na přístroji se všemi funkcemi a možnostmi nastavení přístroje.
- Noste při používání přístroje vhodnou obuv (sportovní obuv).
- Dbejte také bezpodmínečně pokynů pro sestavení tréninkového cyklu v tréninkovém návodu.
- Naše produkty podléhají stálému, inovačnímu procesu zajištění kvality. Vyhrazujeme si právo technické změny vzniklé v důsledku tohoto procesu.
- Místo pro ustavení přístroje musí být vybráno tak, aby byly zabezpečeny dostatečné bezpečnostní odstupy k překážkám. V bezprostřední blízkosti hlavních průchozích oblastí (uličky, dveře, průchody) je třeba ustavení přístroje zamezit.
- ⚠ VAROVÁNÍ! Systémy sledování srdeční frekvence mohou být nepřesné. Nadměrný trénink může vést k vážným zdravotním poškozením nebo smrti. Při nevolnosti nebo pocitech slabosti ihned ukončete trénink.

K manipulaci

- Zajistěte, aby tréninkový provoz nezapočal před řádným provedením a řádnou kontrolou montáže.
- Používání přístroje v bezprostřední blízkosti vlhkých prostor se z důvodu tvorby rzi, která je s tímto spojená, nedoporučuje. Dbejte na to, aby se na jednotlivé díly přístroje nedostaly žádné tekutiny (nápoje, pot, atd.). Toto může vést ke korozi.
- Tento tréninkový přístroj je koncipován pro dospělé osoby a nikoliv jako hračka pro děti. Mějte na paměti, že může následkem přirozené touhy dětí si hrát a jejich temperamentu často dojít k neočekávaným situacím, které vylučují zodpovědnost ze strany výrobce. Když přesto pustíte děti na přístroj, je třeba je řádně poučit o správném používání přístroje a je třeba na ně dohlížet.
- Používejte pro pravidelné čištění, ošetřování a údržbu naší speciálně pro sportovní přístroje KETTLER schválenou čistící sadu (č. výr. 07921-000), kterou si můžete opatřit u vašeho dealera.
- Je třeba dbát na to, aby se nikdy do vnitřku přístroje nebo do elektroniky nedostala žádná tekutina. Toto se vztahuje i na tělesný pot!
- U veslovacího trenažeru se jedná o tréninkový přístroj, který pracuje v závislosti na frekvenci rázů (v závislosti na rychlosti).
- Pro bezvadnou funkci měření pulzu je potřebné na svorkách baterií napětí minimálně 2,7 voltů (u přístrojů bez síťové přípojky).
- Veslovací trenažér je třeba ustavit na rovném podkladě odolném proti otřesům. Podložte přístroj za účelem tlumení otřesů vhodným tlumícím materiálem (gumovou rohoží, lýkovou rohoží nebo pod.).
- Čas od času je třeba pouzdra uložení hydraulických tlumičů a veslovacích ramen zakápnout několika kapkami vysoce viskózního oleje. Pozor u choulolistivých podlah, nebezpečí skápnutí!
- Po delší nečinnosti přístroje se může stát, že hydraulické tlumiče nedosáhnou ihned svého plného výkonu. Proto se doporučuje, před uvedením do provozu nebo po delší době nečinnosti pomocí několika pohybů veslovacích ramen tlumiče aktivovat.
- Při intenzivním tréninku se mohou tlumicí válce silně zahřát. Zabraňte tělesnému kontaktu s válci a nedotýkejte se jich po ukončení tréninku.

Pokyny k montáži

- Prosím překontrolujte, jestli jsou v dodávce obsaženy všechny díly náležející k jejímu rozsahu (viz. kontrolní seznam) a jestli nedošlo ke škodám vlivem přepravy. Vyskytne-li se důvod pro zahájení reklamačního řízení, obraťte se prosím na vašeho distributora.
- Prohlédněte si v klidu příslušné výkresy a smontujte přístroj podle odpovídajícího sledu obrázků. V rámci jednotlivých vyobrazení je postup montáže předznačen velkými písmeny.
- Dbejte toho, že při používání nástrojů a při manuálních pracích vždy dochází ke zvýšenému riziku poranění. Postupujte proto při montáži přístroje pečlivě a opatrně!
- Dbejte o bezpečné pracovní prostředí, nenechávejte např. ležet v bezprostředním okolí nástroje. Uskladněte např. obalový materiál takovým způsobem, aby nepředstavoval žádné nebezpečí. U fólií / plastových sáčků vzniká u dětí nebezpečí zadušení!
- Montáž přístroje musí být provedena pečlivě a dospělou osobou. V případě pochybností požádejte o pomoc jinou technicky znalou osobu.
- Materiál potřebný k přišroubování je u každého jednotlivého montážního kroku zobrazen v příslušné obrazové liště. Používejte materiál pro přišroubování přesně podle vyobrazení. Všechny potřebné nástroje naleznete v sáčku s drobnými díly.
- Prosím přišroubujte nejprve všechny díly volně a zkontrolujte jejich správné uložení. Dotáhněte samojistící matky nejprve rukou až do pocitu odporu a teprve poté je opravdu pevně dotáhněte i přes tento odpor (samosvorná matice) pomocí příslušného klíče. Zkontrolujte všechna šroubová spojení po příslušném montážním kroku, zdali jsou pevně dotažena. Pozor: opětovně uvolněné bezpečnostní matky jsou nepoužitelné (zničení samosvorného mechanismu) a je proto nutné je nahradit novými.
- Z výrobně technických důvodů si vyhrazujeme právo na předmontování konstrukčních dílů (např. koncovky trubek).

Objednání náhradních dílů

Při objednání náhradních dílů prosím udejte úplné číslo zboží, číslo náhradního dílu, potřebný počet kusů a sériové číslo přístroje (viz Manipulace).

Příklad objednávky: Č. zboží. 07985-670 / č. náhr. dílu. 70132682 / 1 kus / sériové č.: Dobře uschovejte originální balení přístroje, aby mohlo být případně později použito m.j. jako přepravní balící materiál. Navrácení zboží je možné provádět pouze po dohodě a v přepravně bezpečném balení, pokud možno v originálním balení. Důležitý je přesný popis vady/přesné hlášení o poruše!

Důležité: Díly určené k přišroubování se účtují a dodávají zásadně bez příslušného materiálu pro přišroubování. Jestliže je potřeba dodat odpovídající materiál pro přišroubování, je toto nutné

při objednání náhradního dílu uvést doplněním „ s materiálem pro přišroubování“.

Pokyn k likvidaci:

Výrobky firmy KETTLER jsou recyklovatelné. Odevzdejte přístroj po skončení doby užívání k řádné likvidaci (místní sběrna).

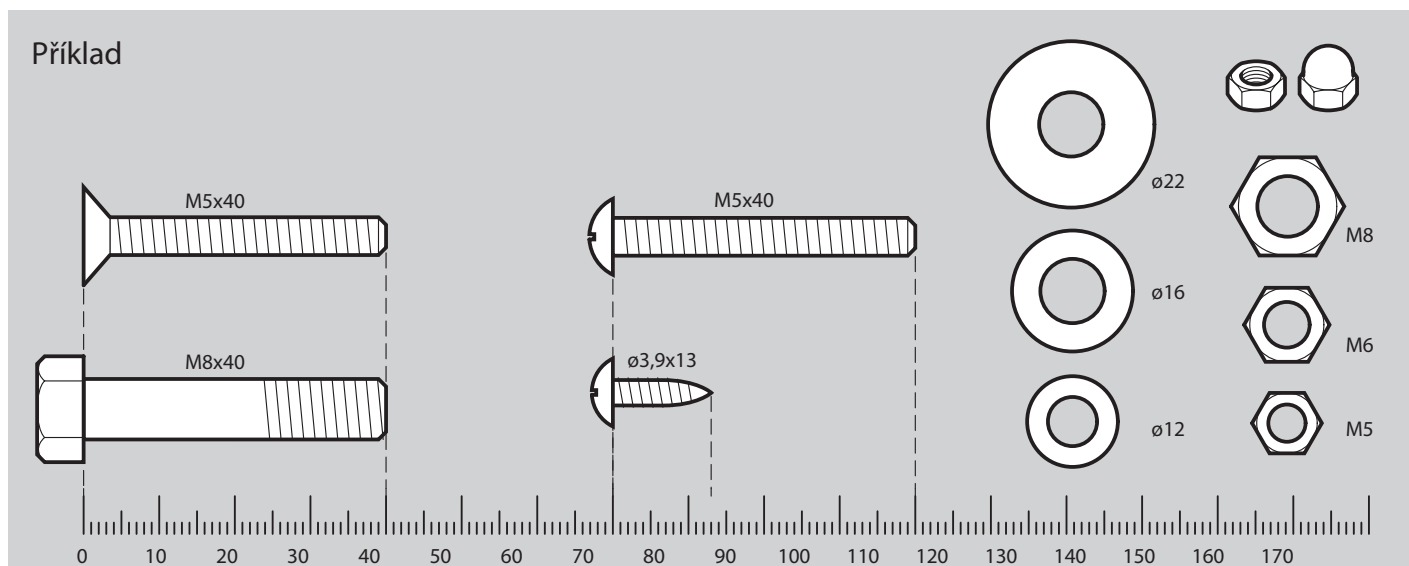
Life Sport s.r.o.
Karlovarska Business Park
Na Hůrce 1091/8
161 00 Praha 6 - Ruzyně
www.kettler.cz

Tel.: +420 235 007 007
Fax: +420 235 007 090
e-mail: info@kettler.cz



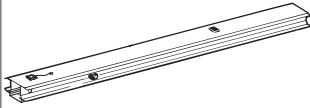
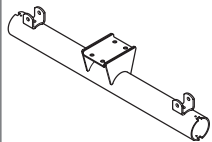
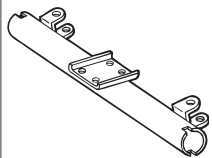


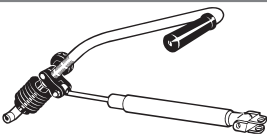
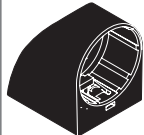
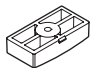
POMŮCKA PRO MĚŘENÍ VELIKOSTI SPOJOVACÍHO MATERIÁLU

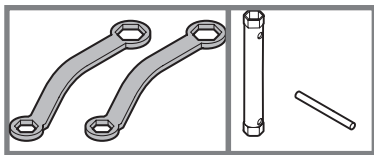
Měřicí pomůcka pro materiál k přišroubování

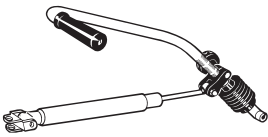
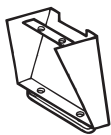



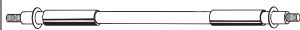



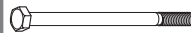
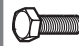

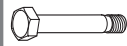

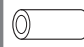












SEZNAM DÍLŮ V BALENÍ

Kontrolní seznam (obsah balení)

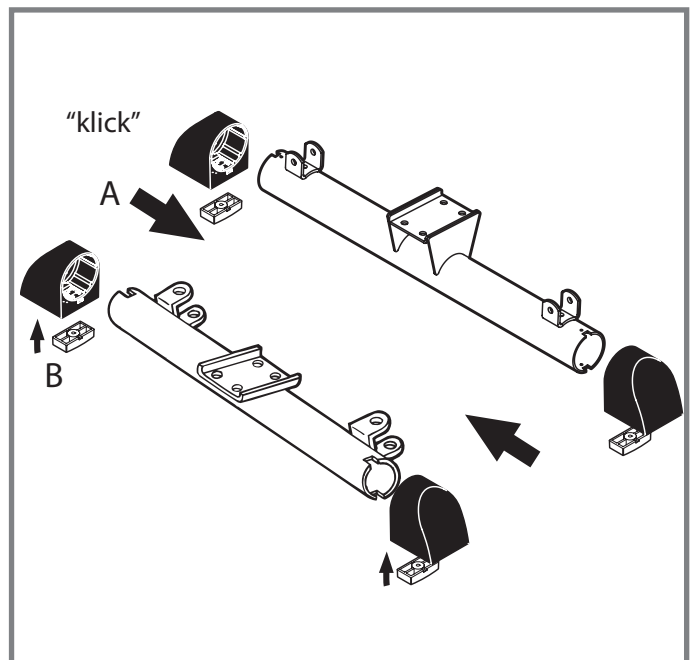
	1	✓
	1	
	1	
	1	
	1	
	1	
 	4/4	



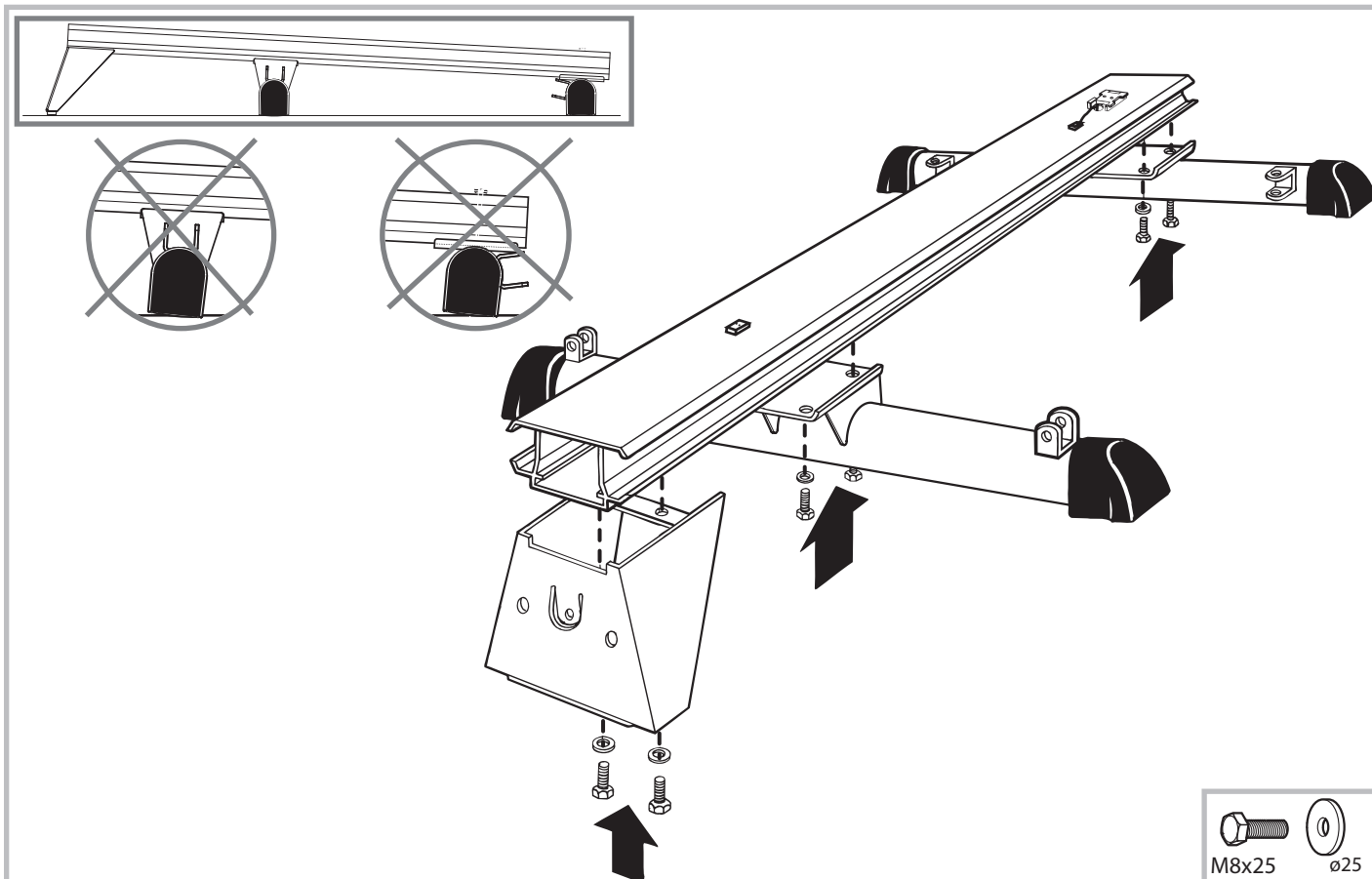
	1	
	1	
	1	
	1	
	2	
	1	

		2			
	M6x90	1			
	M8x25	10			
	M5x40	1			
	M8x50/7	4			
	M8x50	2			
	ø 13x32	4			
	ø16x52,5	2			
	ø 20	2			
	M8	2		ø25	12
	M8	2		ø24	2
	M5	1		ø16,5	2
	M8	2		ø16	6
	M6	1		ø12	1

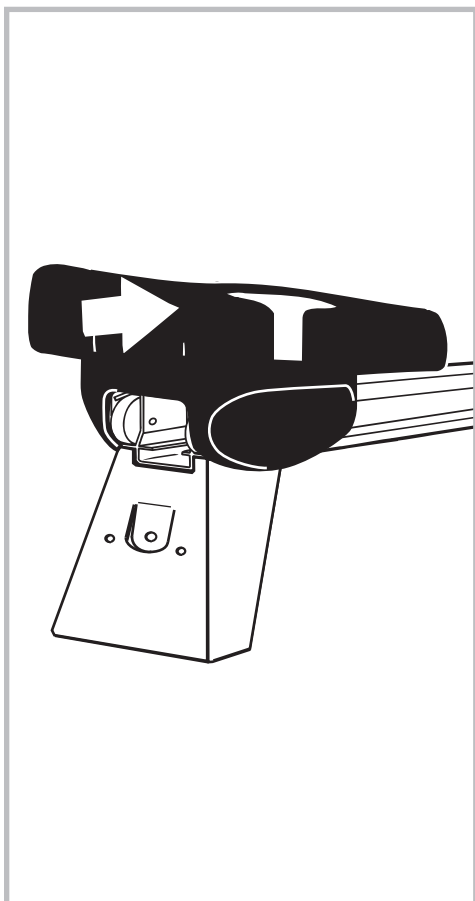
1a



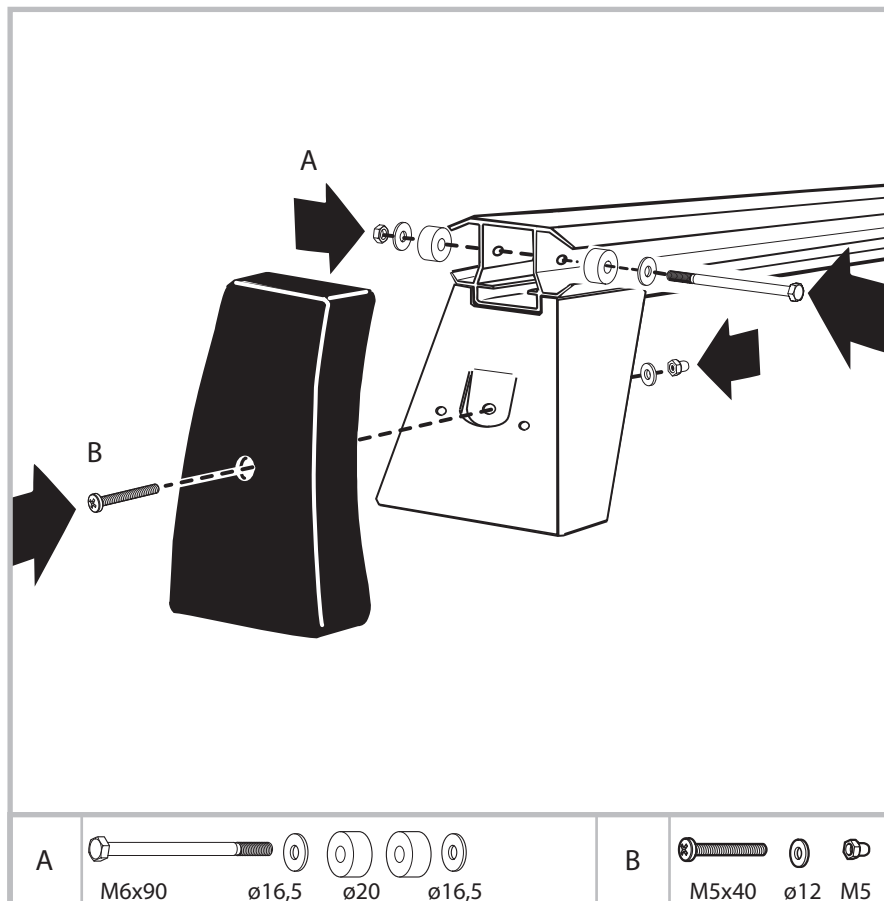
1b



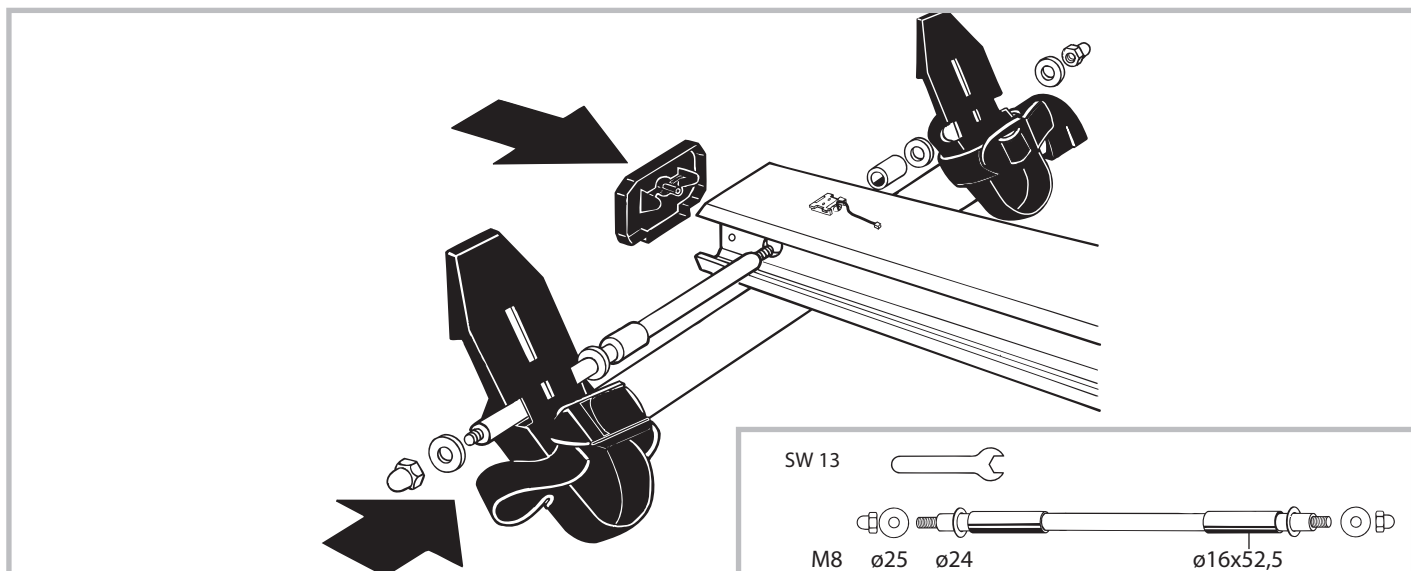
2



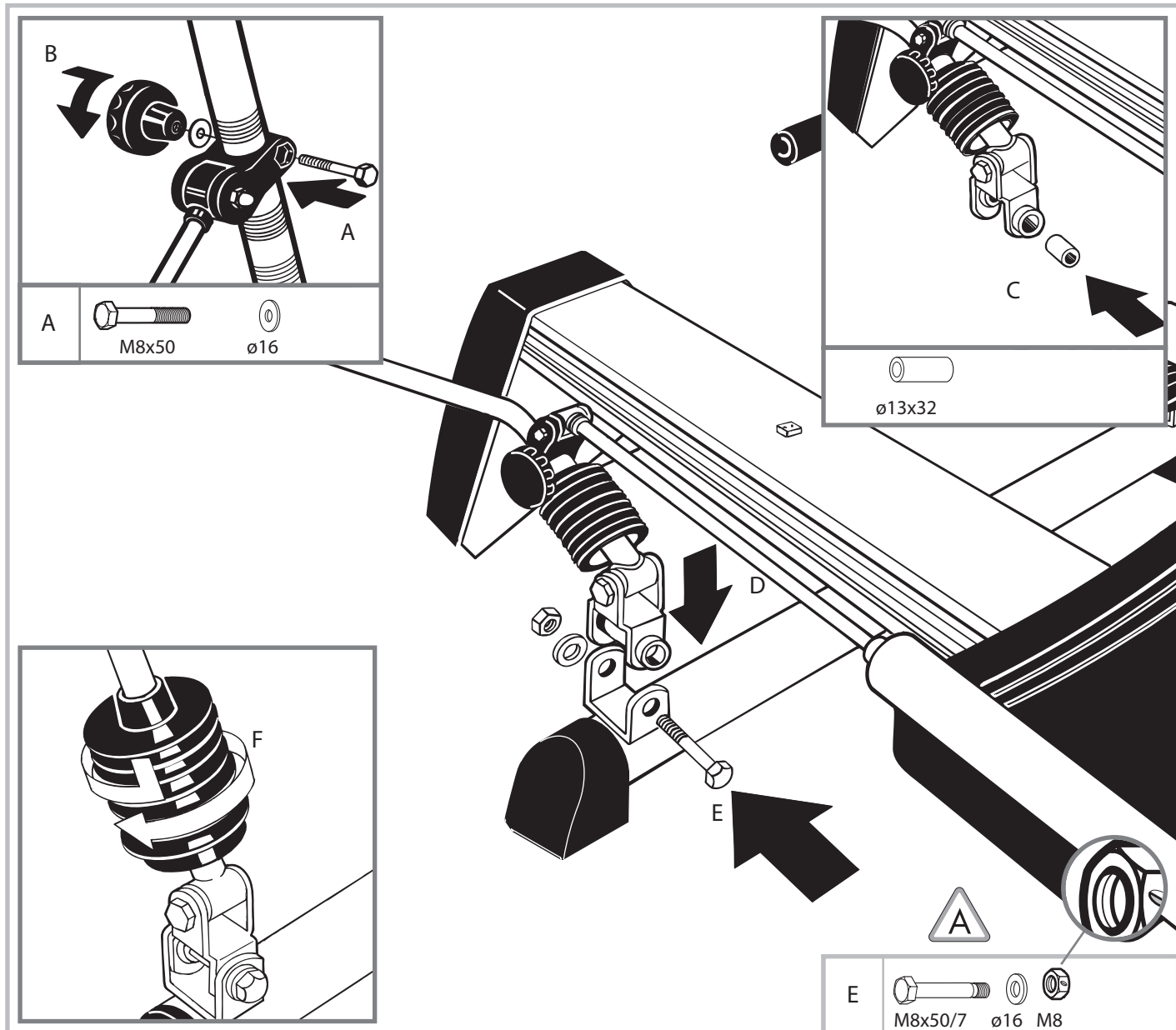
3



4



5

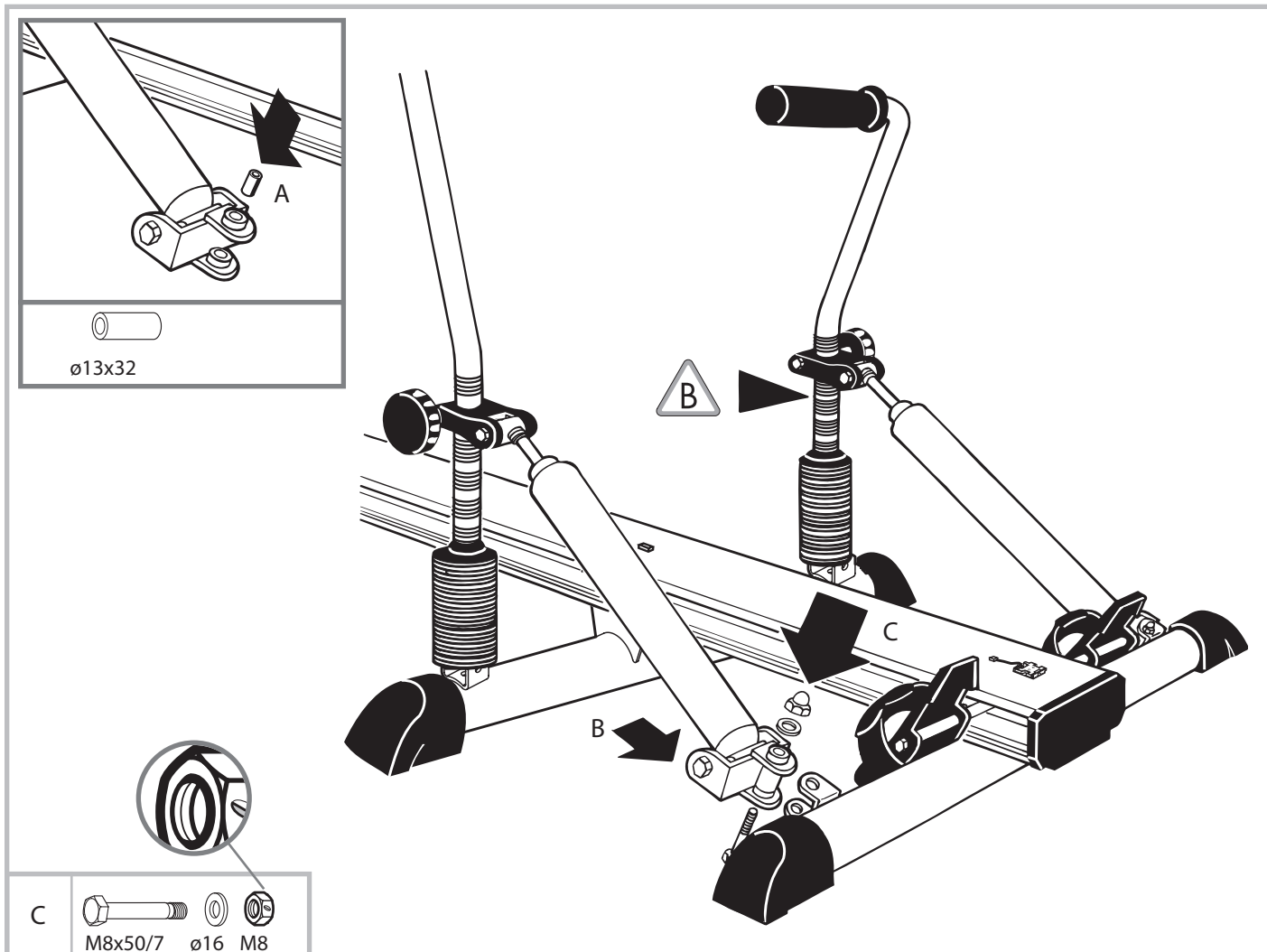


5

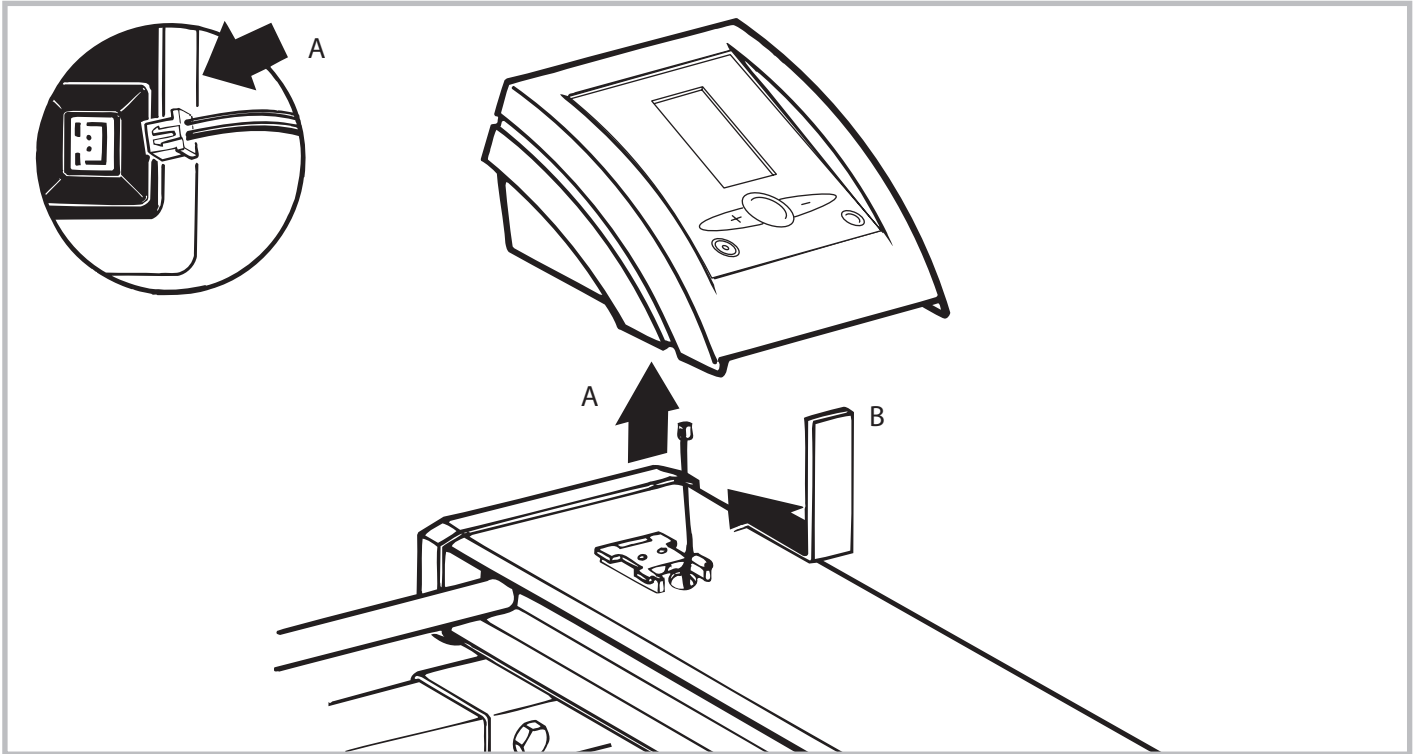


Zavedte šestihranné šrouby M8x50mm (s krátkým závitem) a pomocí podložek zlatě zbarvených bezpečnostních matek pevně dotáhněte. (Těžký chod, při dotahování bezpečnostních matek, není žádná vada, nýbrž slouží jako bezpečnostní prvek proti neúmyslnému uvolnění).

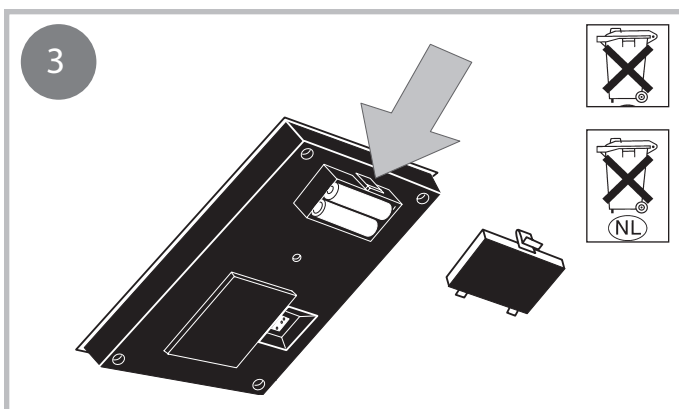
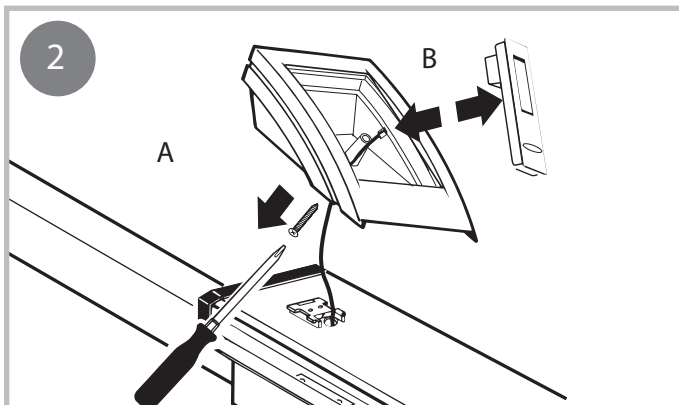
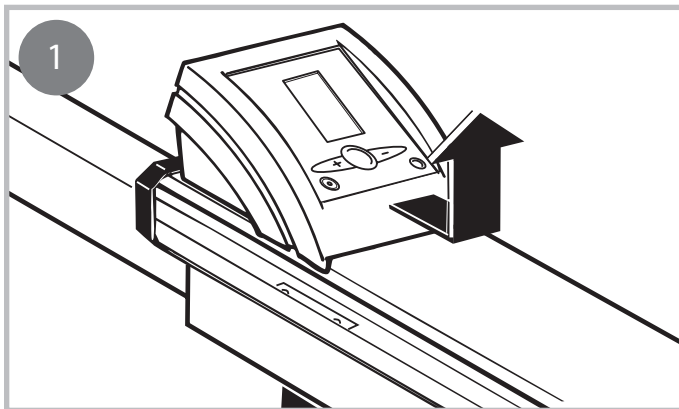
6



Pro změnu veslovací síly lze po uvolnění matek s rukojetí posunout upínáky na veslovacích ramenech. Zářezy (viz trojúhelníková šipka) na ramenech vesel přitom slouží pro nastavení stejných zdvihových poměrů. Před použitím veslovacích ramen je bezpodmínečně nutné dotáhnout matky s rukojetí. Malá veslovací síla je dosažena při nastavení upínáků na nejspodnější zářez, maximální síly se dosáhne v nejvyšší poloze.



VÝMĚNA BATERIÍ



Slabé nebo vůbec žádné zobrazení údajů na displeji počítače poukazuje na potřebu výměny baterií. Počítač je vybaven dvěma bateriemi. Při výměně baterií postupujte následovně:

- Odeberte kryt přihrádky na baterie a zaměňte baterie za dvě nové typu AA 1,5 V.
- Při vsazování baterií dbejte na značení vyobrazené na dně přihrádky pro baterie.
- Jestliže dojde po opětovném zapnutí přístroje k chybné funkci, odeberte krátce baterie a opět je vložte.

Důležité: Vypotřebované baterie nespádají do záručních ustanovení.

„Právní upozornění dle §12 směrnice o bateriích:

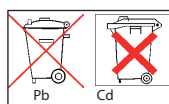
Baterie se nesmí likvidovat v rámci běžného domovního odpadu.

Koncový uživatel je od 01.10.1998 povinen vrátit vypotřebované baterie, přičemž nemusí rozlišovat ani podle typu ani podle výrobce nebo prodejce. Likvidování baterií v rámci domovního odpadu je podle směrnice o bateriích výslovně zakázáno!

Použité baterie lze odevzdat přímo na prodejním místě nebo v jeho bezprostřední blízkosti.

Baterie obsahující škodlivé látky jsou speciálně označeny.

Chemické symboly Cd, Hg a Pb jsou značkami pro kadmium, rtuť a olovo.



U označených baterií jsou tyto chemické symboly uvedeny pod obrázkem přeškrtnuté nádoby na domovní odpad (viz příklad).“

OZNAČENÍ PRODUKTU

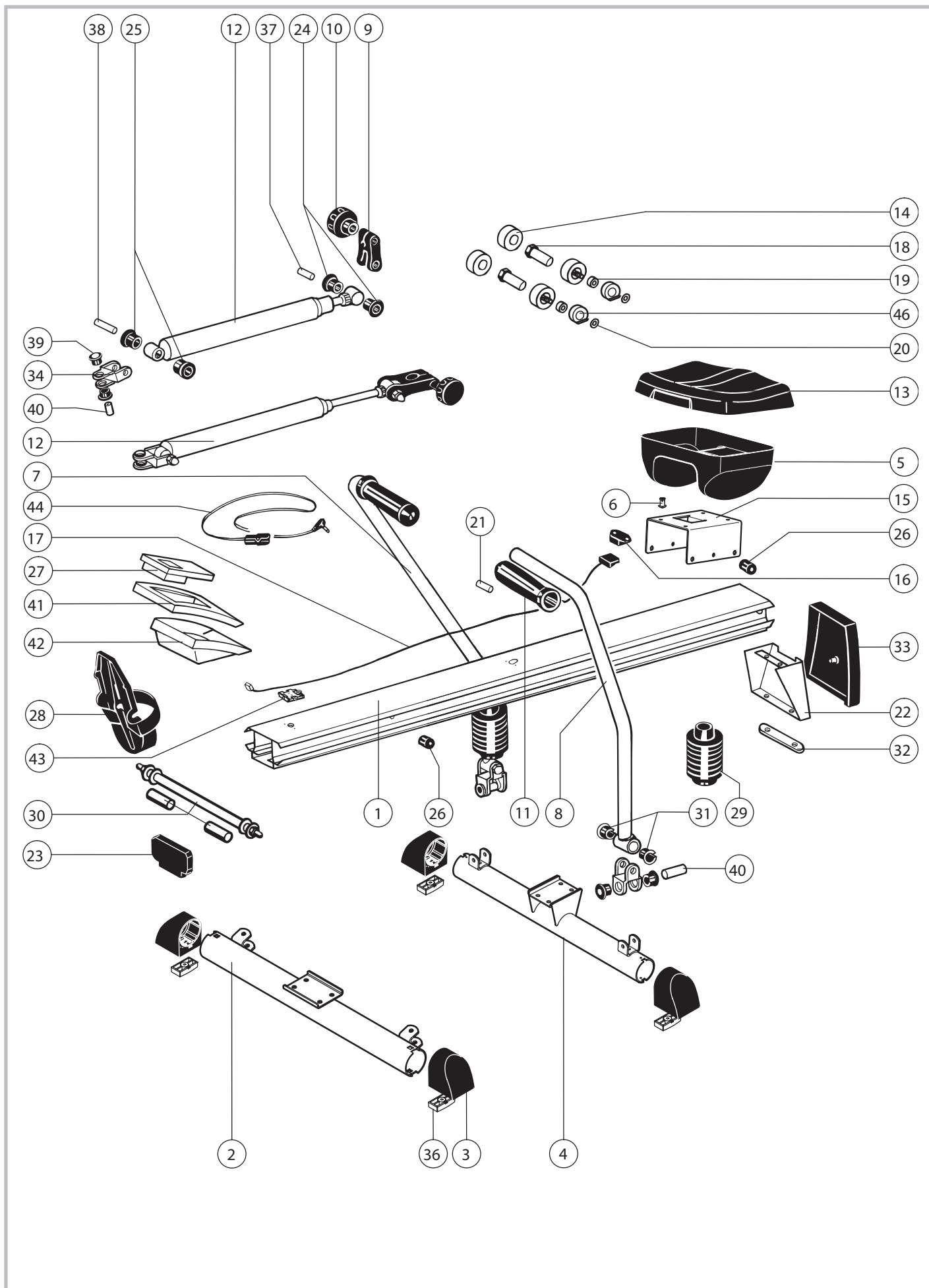
Objednání náhradních dílů

Při objednání náhradních dílů prosím udejte úplné číslo zboží, číslo náhradního dílu, potřebný počet kusů a sériové číslo přístroje.



Příklad typového štítku – sériové číslo

SEZNAM NÁHRADNÍCH DÍLŮ: FAVORIT



SEZNAM NÁHRADNÍCH DÍLŮ: FAVORIT

Pos.- Nr.	Rudergerät FAVORIT Bezeichnung	Sück	07978-900 Bestell-Nr.
1	Tragbalken	1	91210381-40
2	Vorderrohr	1	94315230
3	Bodenschoner (4038)	4	70127561
4	Mittelrohr	1	94315233
5	Rollsitzunterverkleidung (3588)	1	70132176
6	Spreizniete 6 x 9.5	4	10418503
7	Ruderarm rechts	1	97100361
8	Ruderarm links	1	97100362
9	Klemmschelle ø25 mm	2	10122012
10	Sterngriffmutter M8 (62er Kopf)	2	10105009
11	KS-Griffe ø25 mm	2	10118006
12	Stossdämpfer (HA201) BITTE AUCH TYPENKENNZEICHNUNG ANGEBEN!	2	67000005
13	Rudersitz (8508/8067)	1	72591160
14	Laufrolle (3321) BITTE ALS KPL.-SATZ BESTELLEN	4	94313784
15	Fahrwagen	1	91210358-40
16	Impulsgeber (Magnet M 3101)	1	67000146
17	Geschwindigkeitsaufnahme (Kabel)	1	67000144
18	Bolzen M8x42 mm (4-6838)	4	11300087
19	Hülse ø16x1.5x12.5	4	97200579
20	Paßscheibe 12x18x1 DIN988	4	10500077
21	Distanzrohr ø9.8x1x25 (A72)	2	97200440
22	Standufuß	1	91210364-40
23	Abdeckung (1754)	1	70132171
24	Bundbuchse, kurz ø21.5 mm (obere Dämpferbefestigung)	4	10121009
25	Bundbuchse, lang ø21.5 mm (untere Dämpferbefestigung)	4	10121010
26	Distanzröllchen ø20x6.4x10	2	10108032
27	Computer ST2600-9	1	67000544
28	Fußbrett	2	10119000
28	Klettband m. Öse Rudergerät	2	42108006
29	Faltenbalg (1698)	2	73402000
30	Achse ø13x412 (kpl. mit Muttern, Unterlegscheiben + Distanzröhrchen montiert)	1	97200664
31	Bundbuchse ø8x10x9.5	4	43002001
32	Bodenschoner für Standfuß (0738)	1	70132175
33	Abschlusskappe für Standfuß (2402)	1	70133156
34	Kreuzgelenkböckchen	4	97200342
35	Schraubenbeutel o. Abb.	1	91280028
36	Einsteckteil (2389)	4	70127565
37	Distanzrohr ø13x2.4x25mm (obere Dämpferbefestigung)	2	97200455
38	Distanzrohr ø13x2.4x39.5mm (untere Dämpferbefestigung)	2	97200456
39	Radnabenbuchse ø13.5 mm	8	10116017
40	Distanzrohr ø13x2.4x32mm	4	97200512
41	Cockpit-Oberteil (2398)	1	70132141
42	Cockpit-Unterteil (2399)	1	70132143
43	Halterung für Cockpit-Befestigung	1	67000289
44	Pulsaufnahme (Ohrclip)	1	67000450
46	Gleitbuchse (3476)	4	70132682

KOMPLETNÍ SORTIMENT:



domácí fitness



stolní tenis



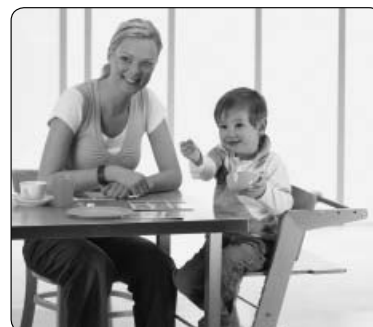
zahradní nábytek



jízdní kola



dětský svět



dětský nábytek

Dodavatel

LIFEsport s.r.o.
Hlavní 192
357 47 Krásno nad Teplou

Showroom

LIFEsport s.r.o.
Na Hůrce 1091/8
161 01 Praha 6 - Ruzyně

Servis

Web: www.kettler.cz/servis/
Email: servis@kettler.cz
Tel: +420 235 007 007

LIFEsport, s.r.o.

ve smyslu zák. č. 22/97 Sb. vydává ujištění o Prohlášení o shodě na dodaný výrobek, který je popsán v tomto tréninkovém návodu.

Copyright © 2010, LIFEsport, s.r.o.

Všechna práva vyhrazena. Určeno jen pro osobní použití s výrobkem uvedeným v záhlaví montážního a tréninkového návodu. Obsah dokumentu nesmí být jakkoliv pozměňován. Bez předchozího písemného souhlasu LIFEsport, s.r.o. je zakázána jakákoliv další publikace, přetištění, pozměňování materiálu nebo části materiálu zveřejněného v tomto dokumentu. Tento návod bude vyžadován při případné reklamaci nebo záruční opravě. Uchovejte ho, prosím, na bezpečném místě společně s dokladem o koupi a záručním listem.

