

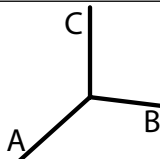


KETTLER


HKS-SELECTION

„KADETT“

Montážní návod

Art.-Nr. 07977-900

	<table><tr><td>A</td><td>B</td><td>C</td></tr><tr><td>150</td><td>170</td><td>46</td></tr><tr><td colspan="3">cm</td></tr></table>	A	B	C	150	170	46	cm			 23 kg	 130 kg max.
A	B	C										
150	170	46										
cm												



MADE IN GERMANY

CZ



DŮLEŽITÉ POKYNY

Prosím přečtěte si před montáží a prvním použitím pozorně tento návod. Obdržíte důležité pokyny ohledně vaší bezpečnosti a používání a údržby veslovacího trenážeru. Pečlivě uschovejte tento návod za účelem získávání potřebných informací popř. prací na údržbě nebo objednání náhradních dílů.

Pro vaší bezpečnost

- Příklad může být používán pouze v souladu s určením, tzn. pro tělesný trénink dospělých osob.
- Každé jiné použití je nepřijatelné a může být nebezpečné. Výrobce nemůže být činně zodpovědným za škody způsobené užíváním, které není v souladu s určením stroje.
- Trénujte s přístrojem, který byl z technicky bezpečnostního hlediska zkonstruován podle nejnovějších poznatků. Možným nebezpečným místům, která by eventuálně mohla způsobit zranění, jsme se snažili co možná nejvíce vyhnout nebo je zajistit.
- Tréninkový přístroj odpovídá normě EN 957-1, -7, třída HB.
- Neodborné opravy a konstrukční změny (demontáž originálních dílů, zabudování nepřijatelných dílů, atd.) mohou ohrozit uživatele.
- Poškozené konstrukční díly mohou omezit vaši bezpečnost a životnost přístroje. Vyměňte proto ihned poškozené nebo opotřebené součásti přístroje a odstavte přístroj až do provedení potřebných oprav z provozu. Používejte v případě potřeby pouze originální náhradní díly KETTLER.
- V případě pochyb nebo dotazů se prosím obraťte na vašeho distributora.
- Proveďte cca každé 1 až 2 měsíce kontrolu všech částí přístroje, především šroubů a matic. To platí především pro upevnění madel a stupátek jako i řídítka a upevnění přední trubky.
- Upozorněte přítomné osoby (především děti) na možná nebezpečí během cvičení.
- Před zahájením tréninku si nechte svým osobním lékařem objasnit, zda jste pro trénink s tímto přístrojem zdravotně schopní. Lékařský nálezn by měl být podkladem pro sestavení vašeho tréninkového programu. Chybný nebo nadměrný trénink může vést k poškození zdraví.

nink může vést k poškození zdraví.

- Všechny nepopsané zásahy/manipulace na přístroji mohou způsobit poškození přístroje nebo ohrozit cvičící osoby. Podrobnější zásahy smí být prováděny pouze servisními pracovníky firmy KETTLER nebo odborníky zaškolenými firmou KETTLER.
- Aby byla dlouhodobě zaručena konstrukčně daná bezpečnostní úroveň tohoto přístroje, měl by být přístroj pravidelně kontrolován a udržován (jednou ročně) specialistou (distributorem).
- Zkontrolujte před každým použitím přístroje vždy všechna šroubová spojení jako i příslušná bezpečnostní opatření na jejich správné uložení.
- ⚠ POZOR! Zamezte během montáže produktu přístupu dětem (nebezpečí polknutí malých dílů).
- Seznamte se před prvním tréninkem na přístroji se všemi funkcemi a možnostmi nastavení přístroje.
- Noste při používání přístroje vhodnou obuv (sportovní obuv).
- Dbejte také bezpodmínečně pokynů pro sestavení tréninkového cyklu v tréninkovém návodu.
- Naše produkty podléhají stálému, inovačnímu procesu zajištění kvality. Vyhrazujeme si právo technické změny vzniklé v důsledku tohoto procesu.
- Místo pro ustavení přístroje musí být vybráno tak, aby byly zabezpečeny dostatečné bezpečnostní odstupy k překážkám. V bezprostřední blízkosti hlavních průchozích oblastí (uličky, dveře, průchody) je třeba ustavení přístroje zamezit.
- ⚠ VAROVÁNÍ! Systémy sledování srdeční frekvence mohou být nepřesné. Nadměrný trénink může vést k vážným zdravotním poškozením nebo smrti. Při nevolnosti nebo pocitech slabosti ihned ukončete trénink.

K manipulaci

- Zajistěte, aby tréninkový provoz nezapočal před řádným provedením a řádnou kontrolou montáže.
- Používání přístroje v bezprostřední blízkosti vlhkých prostor se z důvodu tvorby rzi, která je s tímto spojená, nedoporučuje. Dbejte na to, aby se na jednotlivé díly přístroje nedostaly žádné tekutiny (nápoje, pot, atd.). Toto může vést ke korozi.
- Veslovací trenážer je třeba ustavit na rovném podkladě odolném proti otřesům. Podložte přístroj za účelem tlumení otřesů vhodným tlumícím materiálem (gumovou rohoží, lýkovou rohoží nebo pod.).
- Tento tréninkový přístroj je koncipován pro dospělé osoby a nikoliv jako hračka pro děti. Mějte na paměti, že může následkem přirozené touhy dětí si hrát a jejich temperamentu často dojít k neočekávaným situacím, které vylučují zodpovědnost ze strany výrobce. Když přesto pustíte děti na přístroj, je třeba je řádně poučit o správném používání přístroje a je třeba na ně dohlížet.
- Používejte pro pravidelné čištění, ošetřování a údržbu naší speciálně pro sportovní přístroje KETTLER schválenou čistící sadu (č. výr. 07921-000), kterou si můžete opatřit u vašeho dealera.

- Pro bezvadnou funkci měření pulzu je potřebné na svorkách baterií napětí minimálně 2,7 voltů (u přístrojů bez síťové přípojky).
- Je třeba dbát na to, aby se nikdy do vnitřku přístroje nebo do elektroniky nedostala žádná tekutina. Toto se vztahuje i na tělesný pot!
- U ergometru se jedná o tréninkový přístroj, který nepracuje v závislosti na otáčkách.
- Čas od času je třeba pouzdra uložení hydraulických tlumičů a veslovacích ramen zakápnout několika kapkami vysoce viskózního oleje. Pozor u choulolistivých podlah, nebezpečí skápnutí!
- Po delší nečinnosti přístroje se může stát, že hydraulické tlumiče nedosáhnou svého plného výkonu. Proto se doporučuje, před uvedením do provozu nebo po delší době nečinnosti pomocí několika pohybů veslovacích ramen tlumiče aktivovat.
- Při intenzivním tréninku se mohou tlumicí válce silně zahřát. Zabraňte tělesnému kontaktu s válci a nedotýkejte se jich po ukončení tréninku.

Pokyny k montáži

- Prosím překontrolujte, jestli jsou v dodávce obsaženy všechny díly náležející k jejímu rozsahu (viz. kontrolní seznam) a jestli nedošlo ke škodám vlivem přepravy. Vyskytne-li se důvod pro zahájení reklamačního řízení, obraťte se prosím na vašeho distributora.
- Prohlédněte si v klidu příslušné výkresy a smontujte přístroj podle odpovídajícího sledu obrázků. V rámci jednotlivých vyobrazení je postup montáže předznačen velkými písmeny.
- Dbejte toho, že při používání nástrojů a při manuálních pracích vždy dochází ke zvýšenému riziku poranění. Postupujte proto při montáži přístroje pečlivě a opatrně!
- Dbejte o bezpečné pracovní prostředí, nenechávejte např. ležet v bezprostředním okolí nástroje. Uskladněte např. obalový materiál takovým způsobem, aby nepředstavoval žádné nebezpečí. U fólií / plastových sáčků vzniká u dětí nebezpečí zadušení!
- Montáž přístroje musí být provedena pečlivě a dospělou osobou. V případě pochybností požádejte o pomoc jinou technicky znalou osobu.
- Materiál potřebný k přišroubování je u každého jednotlivého montážního kroku zobrazen v příslušné obrazové liště. Použijte materiál pro přišroubování přesně podle vyobrazení. Všechny potřebné nástroje naleznete v sáčku s drobnými díly.
- Prosím přišroubovejte nejprve všechny díly volně a zkontrolujte jejich správné uložení. Dotáhněte samojistící matky nejprve rukou až do pocitu odporu a teprve poté je opravdu pevně dotáhněte i přes tento odpor (samosvorná matice) pomocí příslušného klíče. Zkontrolujte všechna šroubová spojení po příslušném montážním kroku, zdali jsou pevně dotažena. Pozor: opětovně uvolněné bezpečnostní matky jsou nepoužitelné (zničení samosvorného mechanismu) a je proto nutné je nahradit novými.
- Z výrobně technických důvodů si vyhrazujeme právo na předmontování konstrukčních dílů (např. koncovky trubek).

Objednání náhradních dílů

Při objednání náhradních dílů prosím udejte úplné číslo zboží, číslo náhradního dílu, potřebný počet kusů a sériové číslo přístroje (viz Manipulace).

Příklad objednávky: Č. zboží. 07970-760 / č. náhr. dílu. 97200456 / 1 kus / sériové č.: Dobře uschovejte originální balení přístroje, aby mohlo být případně později použito m.j. jako přepravní balicí materiál. Navrácení zboží je možné provádět pouze po dohodě a v přepravně bezpečném balení, pokud možno v originálním balení. Důležitý je přesný popis vady/přesné hlášení o poruše!

Důležité: Díly určené k přišroubování se účtují a dodávají zásadně bez příslušného materiálu pro přišroubování. Jestliže je potřeba dodat odpovídající materiál pro přišroubování, je toto nutné při

objednání náhradního dílu uvést doplněním „s materiálem pro přišroubování“.

Pokyn k likvidaci:

Výrobky firmy KETTLER jsou recyklovatelné. Odevzdejte přístroj po skončení doby užívání k řádné likvidaci (místní sběrna).

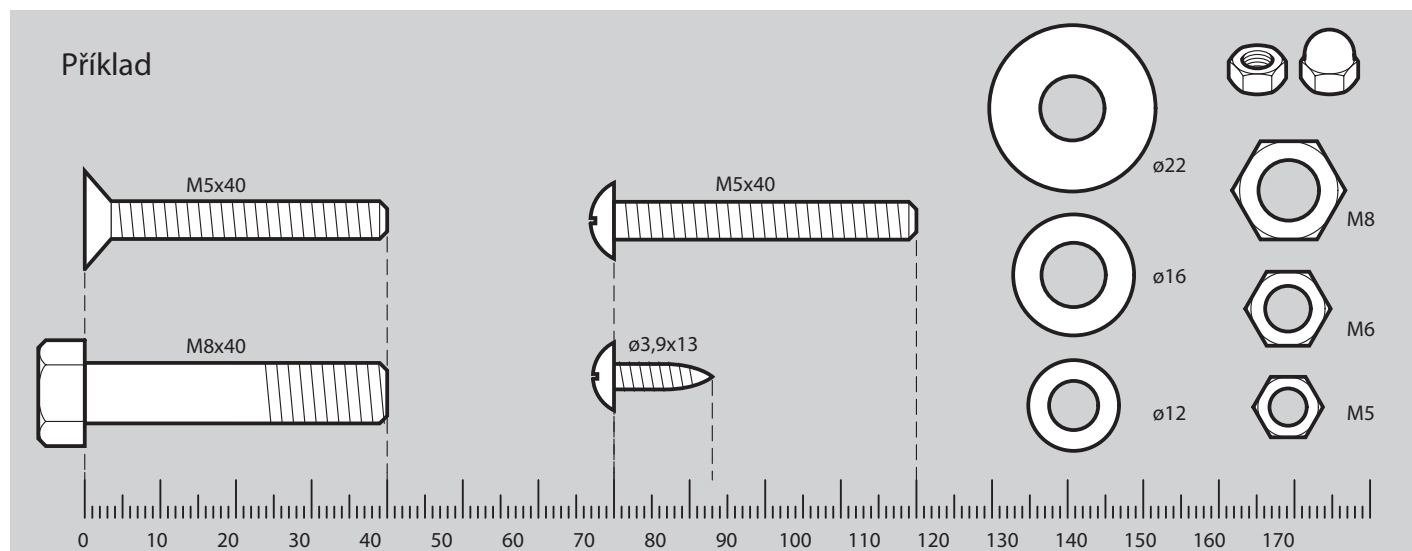
Life Sport s.r.o.
Karlovarska Business Park
Na Hůrce 1091/8
161 00 Praha 6 - Ruzyně
www.kettler.cz

Tel.: +420 235 007 007
Fax: +420 235 007 090
e-mail: info@kettler.cz



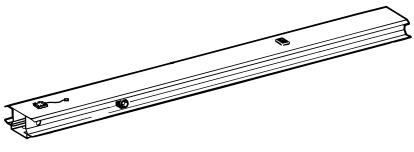
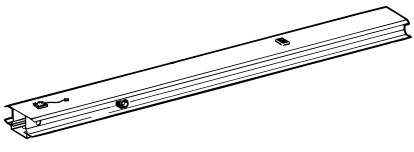
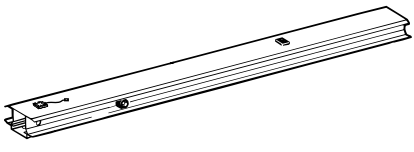
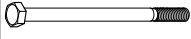
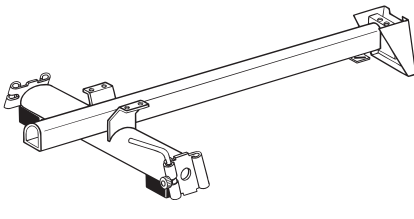
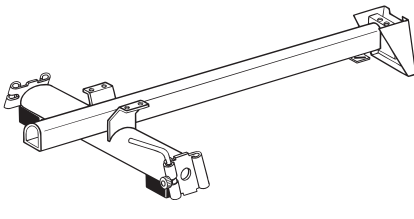
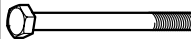

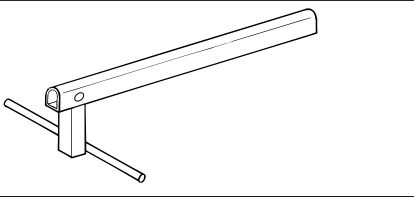
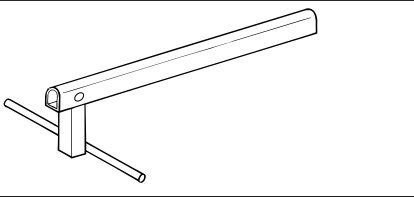


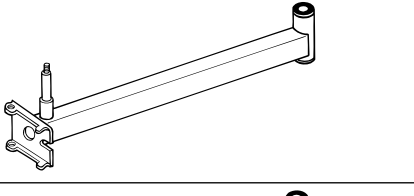
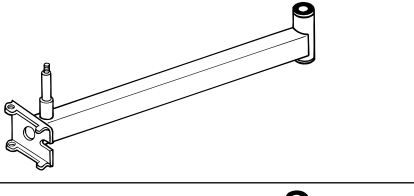


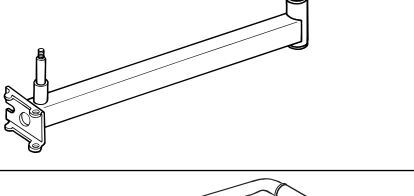
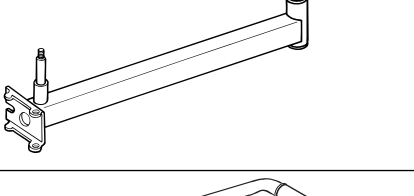
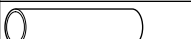

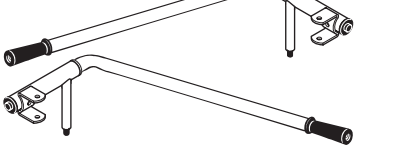
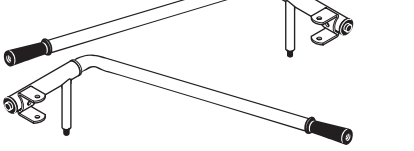
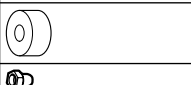

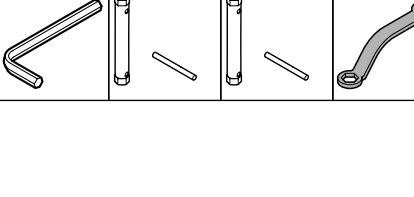
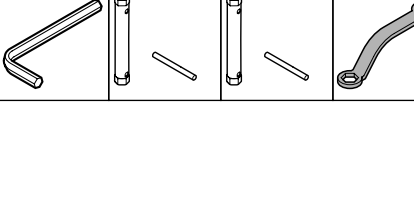
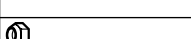

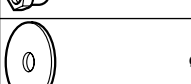
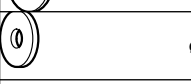

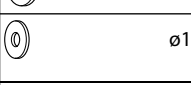
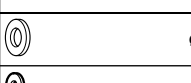

POMŮCKA PRO MĚŘENÍ VELIKOSTI SPOJOVACÍHO MATERIÁLU

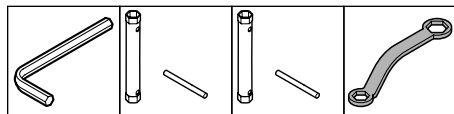
Měřicí pomůcka pro materiál k přišroubování



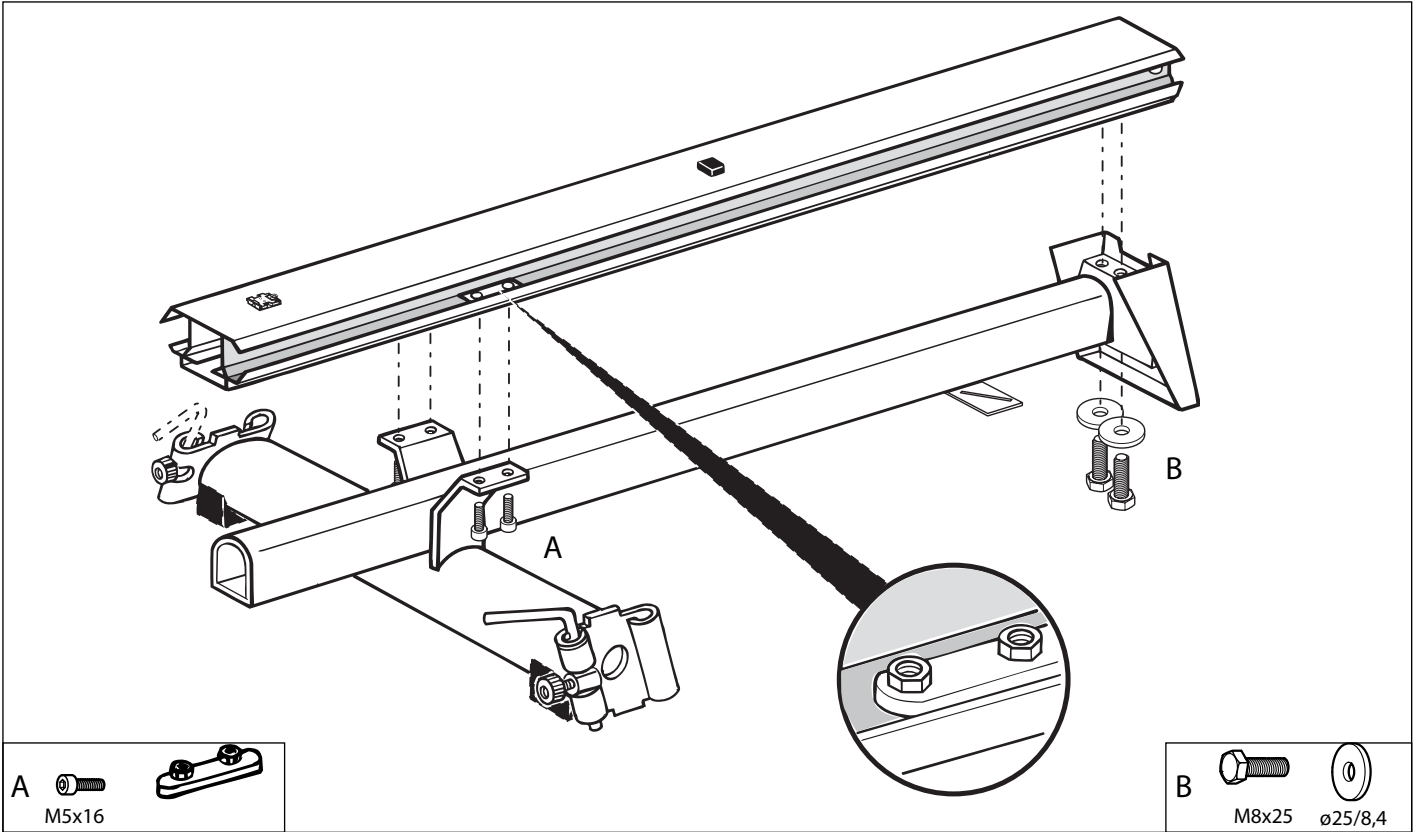
SEZNAM DÍLŮ V BALENÍ

Kontrolní seznam (obsah balení)


	1		1		1		M6x90	1	
	1		1		M8x90	2		M8x60	2
	1		1		M8x25	2		M5x40	1
	1		1		M5x16	4		ø13x39,5	2
	1		1		ø16x63	2		ø21	8
	1		1		ø20	2		M5	1
	1/1		1/1		M6	1		M8	10
					ø35/8,5	2		ø25/8,4	6
					ø24/13	4		ø16,5/6,3	2
					ø16/8,3	8		ø12/5,3	1



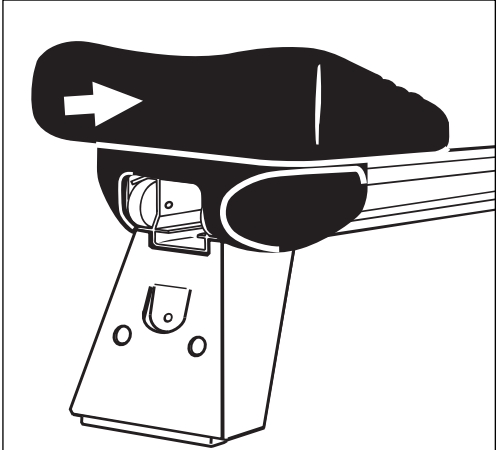
1



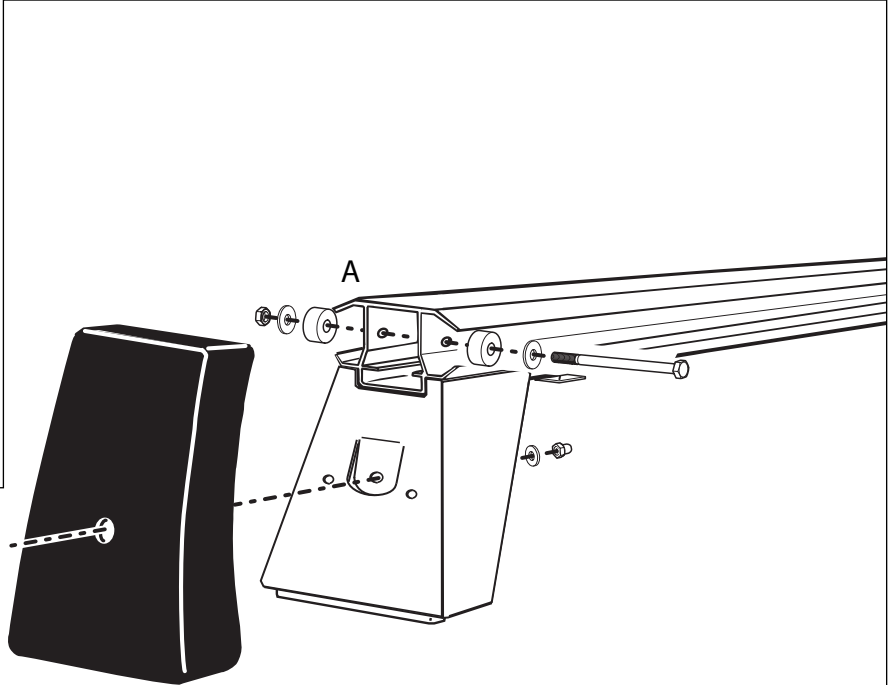
A  M5x16

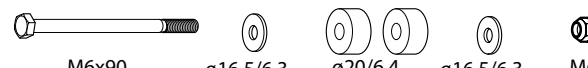
B  M8x25 $\varnothing 25/8,4$

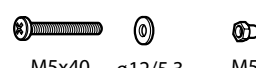
2



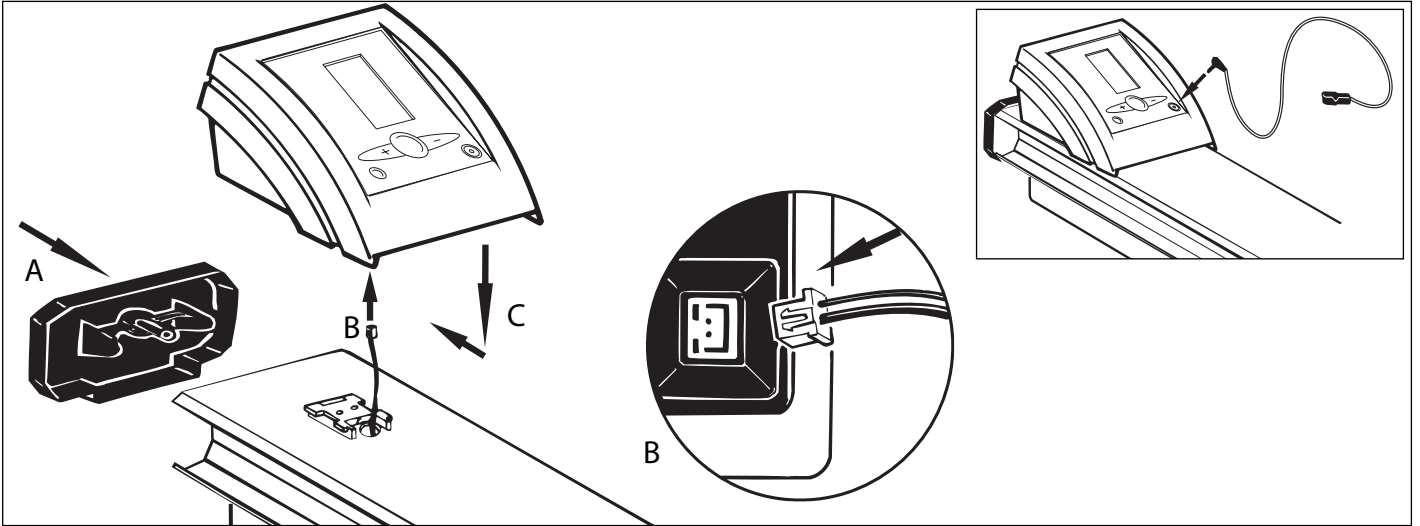
3



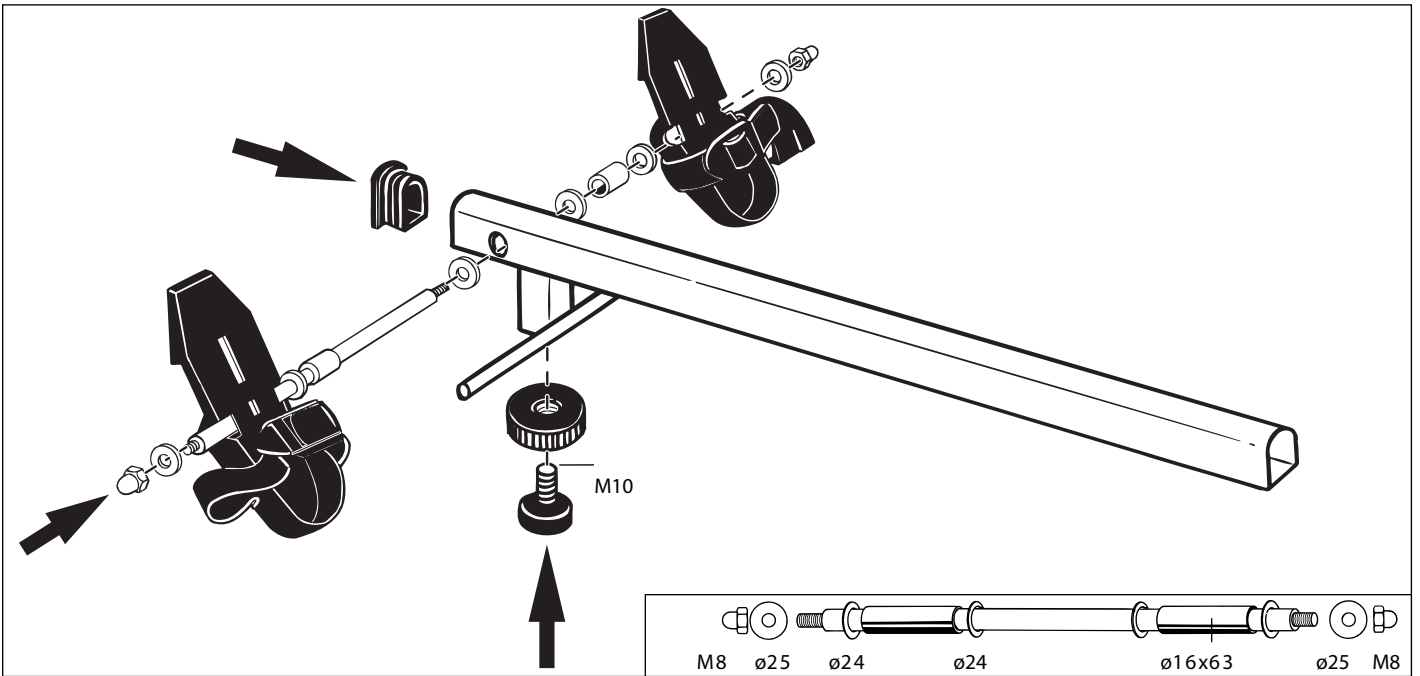
A  M6x90 $\varnothing 16,5/6,3$ $\varnothing 20/6,4$ $\varnothing 16,5/6,3$ M6

B  M5x40 $\varnothing 12/5,3$ M5

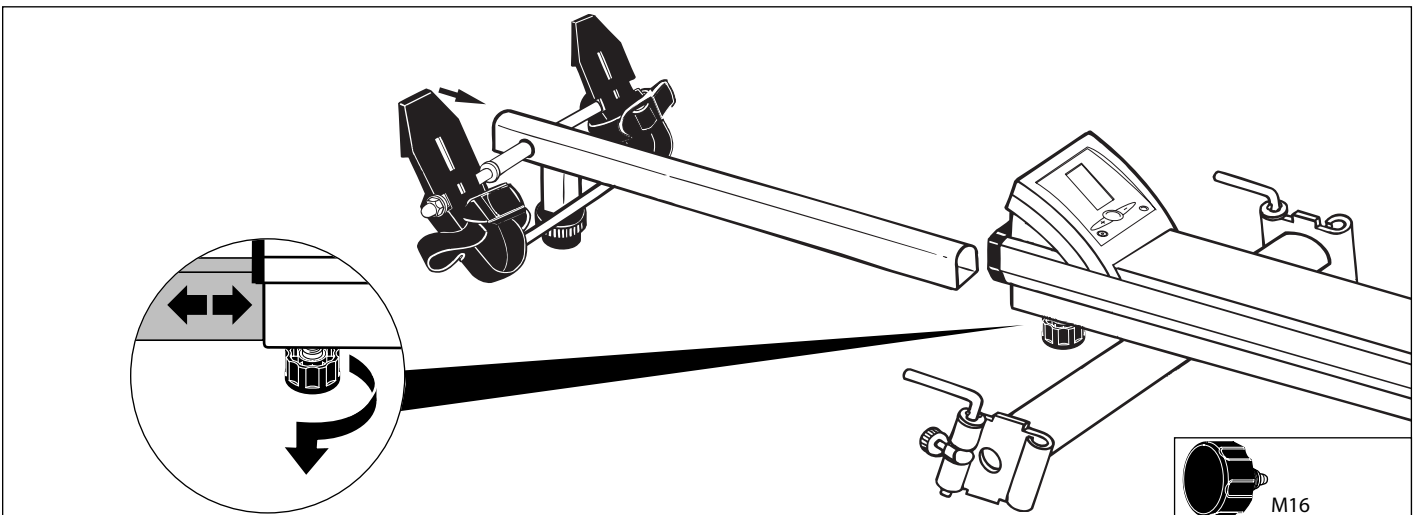
4

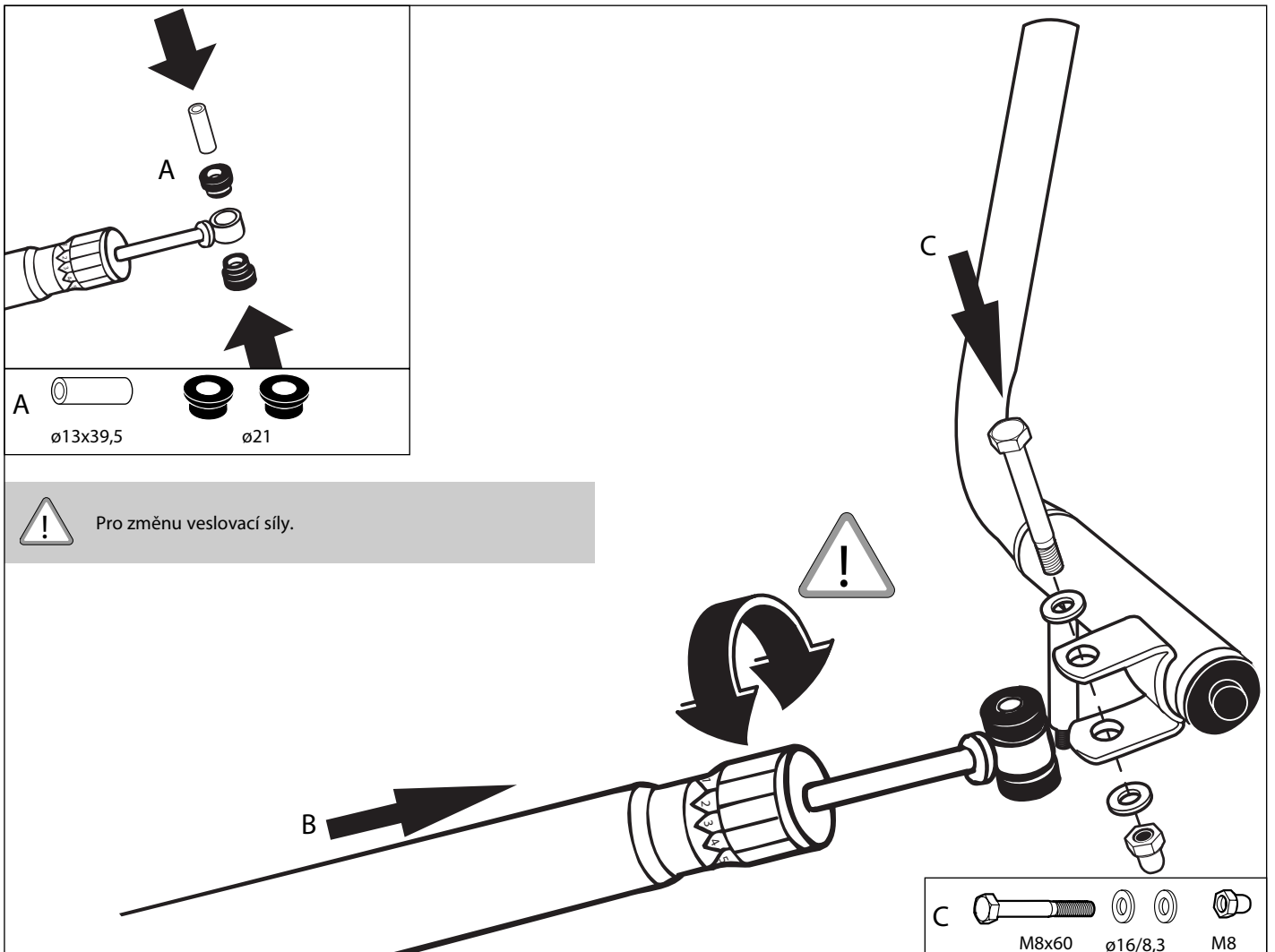
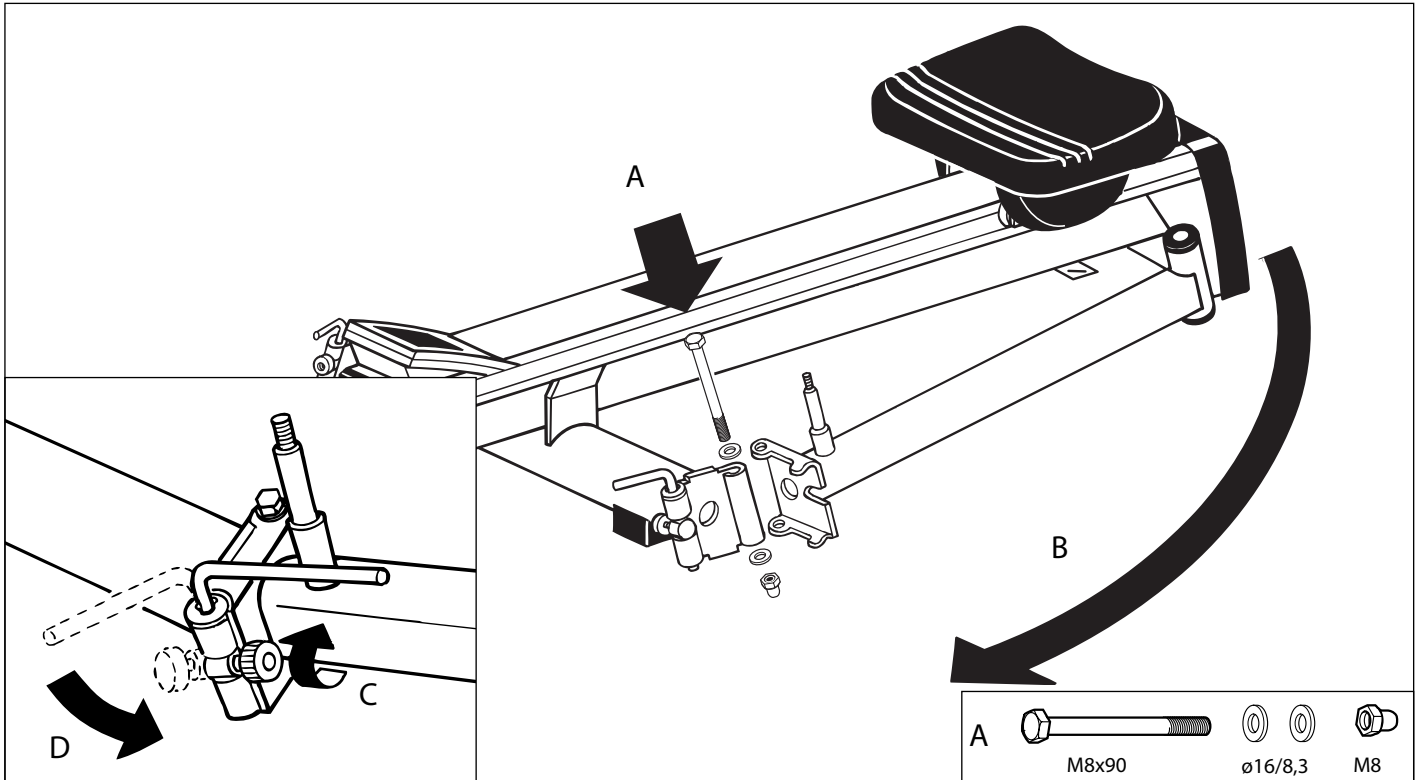


5

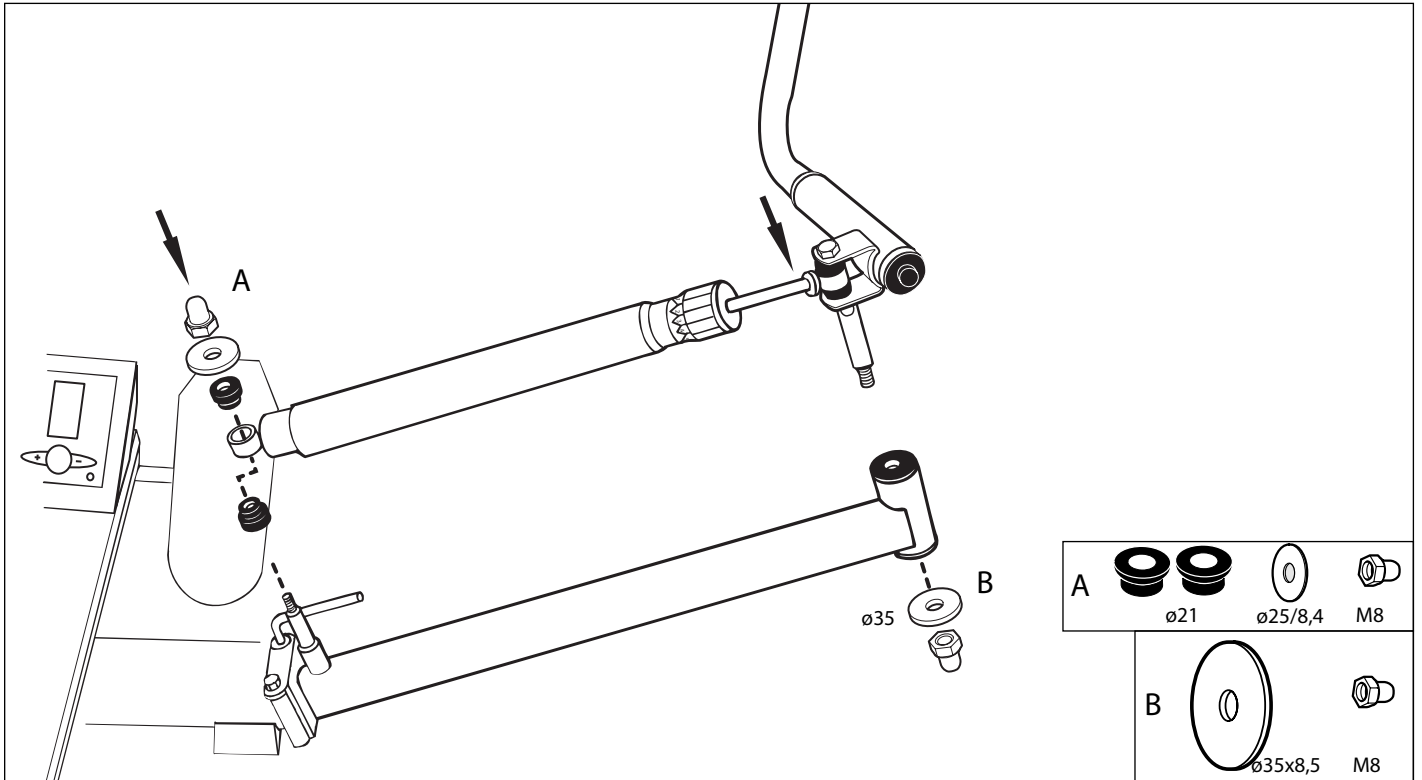


6



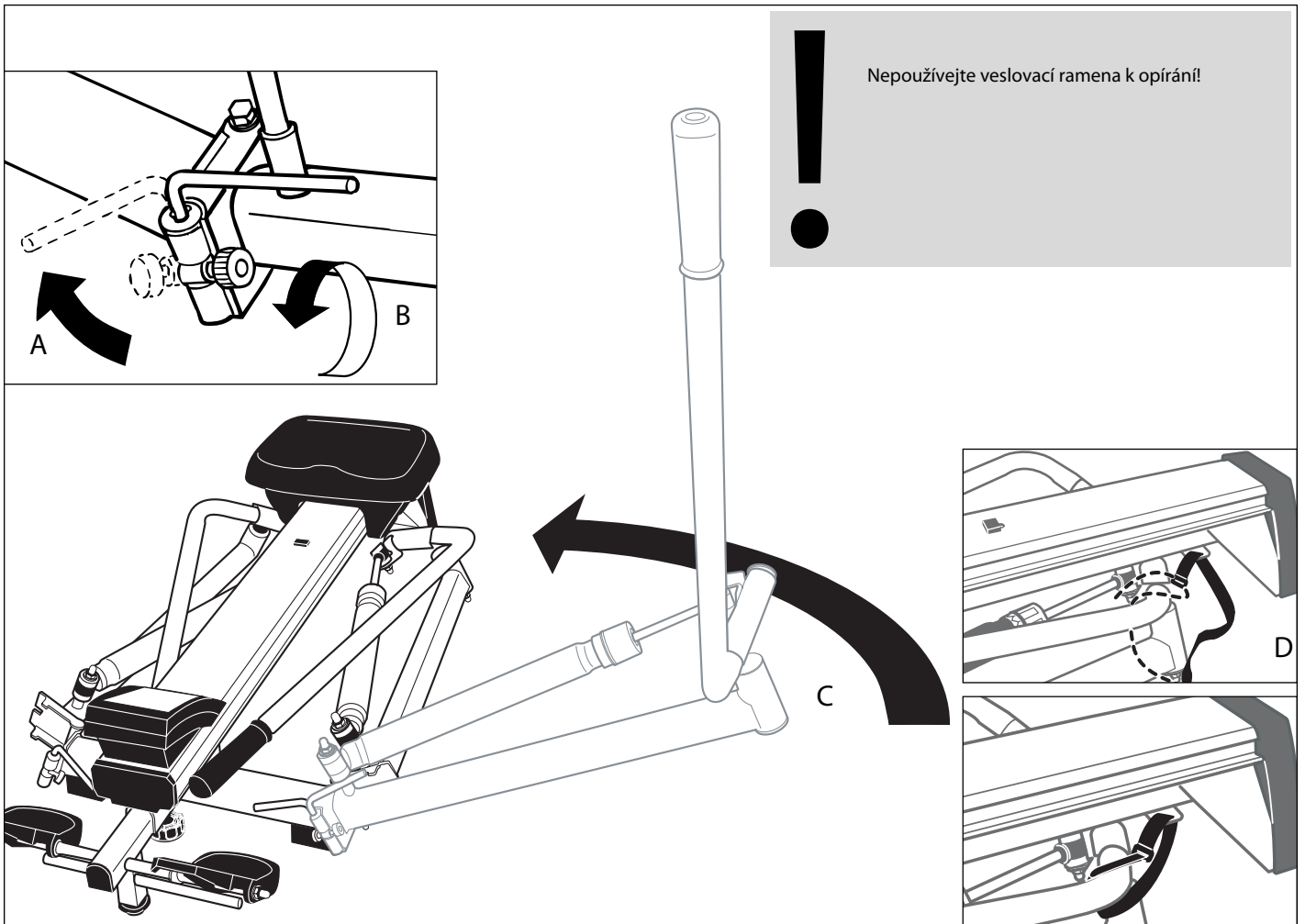


! Pro změnu veslovací síly.



MANIPULACE

Pokyny k manipulaci



VÝMĚNA BATERIÍ

Slabé nebo vůbec žádné zobrazení údajů na displeji počítače poukazuje na potřebu výměny baterií. Počítač je vybaven dvěma bateriemi. Při výměně baterií postupujte následovně:

- Odeberte kryt přihrádky na baterie a zaměňte baterie za dvě nové typu AA 1,5 V.
- Při vsazování baterií dbejte na značení vyobrazené na dně přihrádky pro baterie.
- Jestliže dojde po opětovném zapnutí přístroje k chybné funkci, odeberte krátce baterie a opět je vložte.

Důležité: Vypotřebované baterie nespádají do záručních ustanovení.

„Právní upozornění dle §12 směrnice o bateriích:

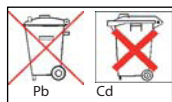
Baterie se nesmí likvidovat v rámci běžného domovního odpadu.

Koncový uživatel je od 01.10.1998 povinen vrátit vypotřebované baterie, přičemž nemusí rozlišovat ani podle typu ani podle výrobce nebo prodejce. Likvidování baterií v rámci domovního odpadu je podle směrnice o bateriích výslovně zakázáno!

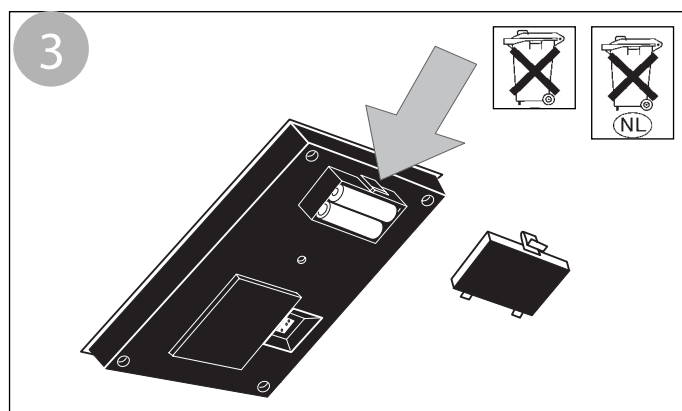
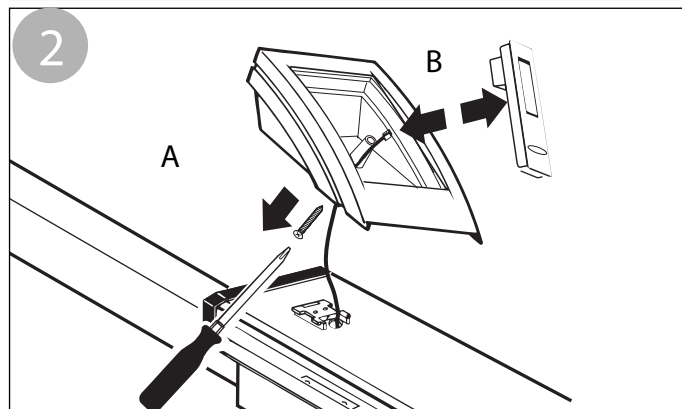
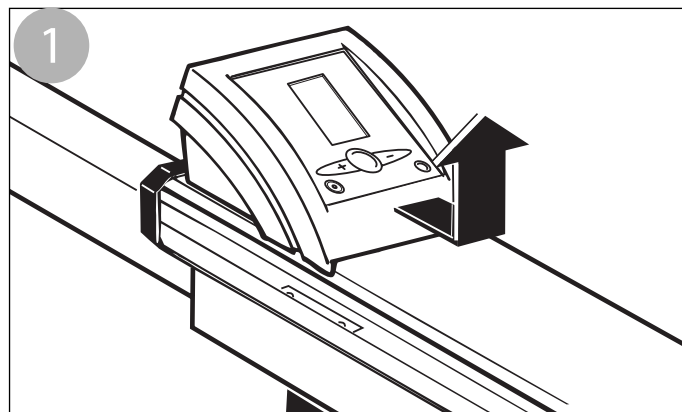
Použité baterie lze odevzdat přímo na prodejním místě nebo v jeho bezprostřední blízkosti.

Baterie obsahující škodlivé látky, jsou speciálně označeny.

Chemické symboly Cd, Hg a Pb jsou značkami pro kadmium, rtuť a olovo.

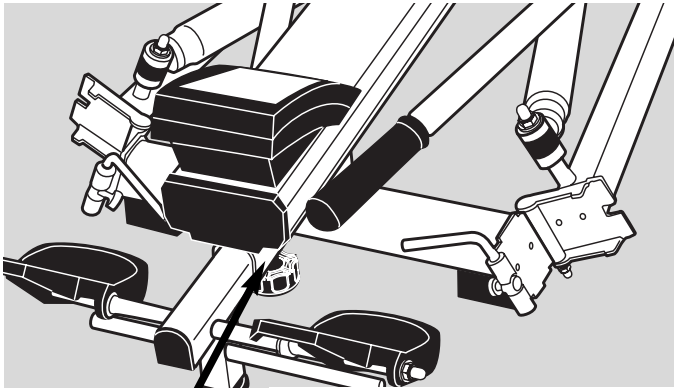


U označených baterií jsou tyto chemické symboly uvedeny pod obrázkem přeškrtnuté nádoby na domovní odpad (viz příklad).“



OZNAČENÍ PRODUKTU

Objednání náhradních dílů



Při objednání náhradních dílů prosím udejte úplné číslo zboží, číslo náhradního dílu, potřebný počet kusů a sériové číslo přístroje.

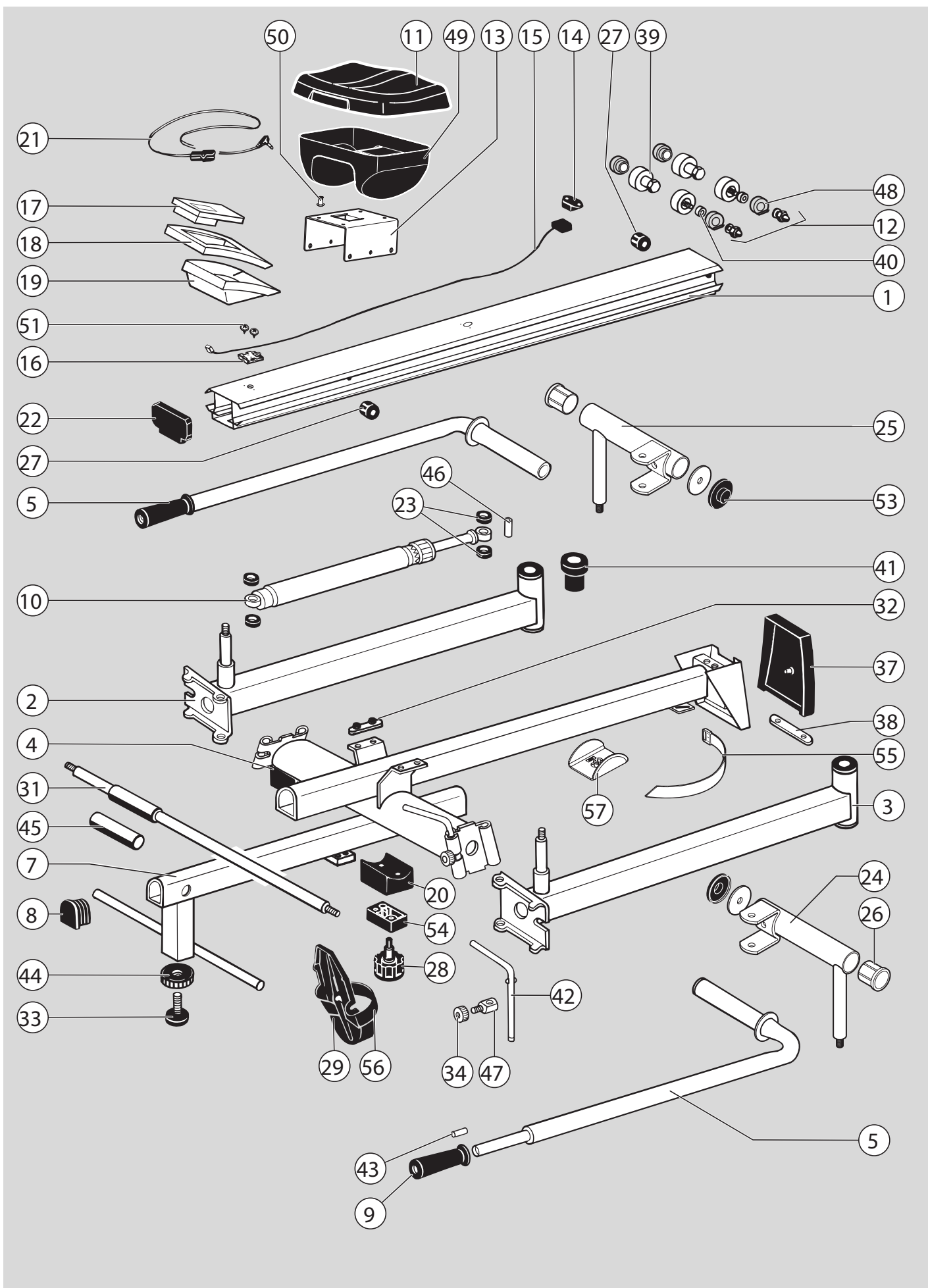


Příklad typového štítku – sériové číslo

SEZNAM NÁHRADNÍCH DÍLŮ: KADETT

Pos.- Nr.	Rudergerät Kadett Bezeichnung	Stück	07977-900 Bestell-Nr.
1	Tragbalken	1	91210369-40
2	Ausleger mit Lagerbuchsen (rechts)	1	91210372-40
3	Ausleger mit Lagerbuchsen (links)	1	91210371-40
4	Grundgestell	1	91210395
5	Griffrohr kpl. mit Handgriff	2	91210407
7	Stützschiene mit Stopfen (2366)	1	97100146
8	Stopfen (2366)	1	70113610
9	Handgriff mit Befestigungsmaterial	2	10118006
10	Hydraulikdämpfer mit Verschraubung (BITTE AUCH TYPENKENNZEICHNUNG ANGEBEN!)	2	67000034
11	Sitzpolster	1	72591160
12	Laufrolle für Rudersitz (BITTE ALS KPL.-SATZ BESTELLEN)	4	94313784
13	Fahrwagen	1	91210358-40
14	Impulsgeber (Magnet)	1	67000146
15	Geschwindigkeitsaufnahme 1100 mm	1	67000144
16	Halterung für Cockpitbefestigung	1	67000289
17	Computer ST 2600-9	1	91210387-40
18	Cockpit-Oberteil (2398)	1	70132141
19	Cockpit-Unterteil (2399)	1	70132143
20	Bodenschoner (2550)	2	70132105
21	Pulsaufnehmer	1	67000450
22	Abdeckung (1754)	1	70132171
23	Bundbuchse (Dämpferbefestigung) 21,5 mm	8	10121010
24	Lagerung mit Schnellbefestigung (links)	1	91210403
25	Lagerung mit Schnellbefestigung (rechts)	1	91210406
26	Führungsbuchse (3757)	4	70132179
27	Distanzröllchen ø20x6,4x10	2	10108032
28	Drehgriffschraube M16 m. Raststift	1	91170291
29	Fußbrett rechts/links	2	10119000
31	Achse (kpl. mit Muttern, Unterlegscheiben und Distanzröhrchen, montiert)	1	97200664
32	Halteblech	2	97200231
33	Höhenausgleichsschraube	1	91170092
34	Gewindebuchse M8 für Lagerfeststellung	2	97201598
36	Schraubenbeutel o. Abb.	1	91280056
37	Abschlusskappe für Standfuß (2402)	1	70133156
38	Bodenschoner (0738)	1	70132175
39	Bolzen M8x42mm	4	11300087
40	Hülse ø16x1,5x12,5	4	97200579
41	Lagerbuchse für Ausleger (2548)	4	70132115
42	Excenterbolzen	2	10900045
43	Distanzrohr ø9,8x1x25mm	2	97200440
44	Rändelmutter für Höhenausgleichsschraube	1	10121078
45	Distanzrohr ø16x1,2x63mm	2	97200580
46	Distanzrohr ø13x2,4x39,5mm	2	97200456
47	Scharnierlagerbolzen für Lagerfeststellung	2	10900073
48	Gleitbuchse (3476)	4	70132682
49	Rollsitzunterverkleidung (3588)	1	70132176
50	Spreizniete 6x9,6mm	4	10418503
51	MITTO-Plastikschraube 3x8	2	10224041
53	Abdeckkappe (1584)	2	70130860
54	Bodenschoner (2087)	2	70133075
55	Klettverschlussband	2	42108002
56	Gurtband mit Schnalle 40x548 mm	2	42108006
57	Anschlagschutz (24-04735)	1	70132174

SEZNAM NÁHRADNÍCH DÍLŮ: KADETT



KOMPLETNÍ SORTIMENT:



domácí fitness



stolní tenis



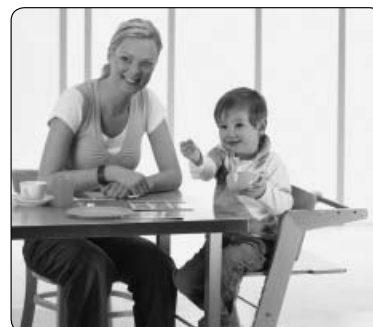
zahradní nábytek



jízdní kola



dětský svět



dětský nábytek

Dodavatel

LIFEsport s.r.o.
Hlavní 192
357 47 Krásno nad Teplou

Showroom

LIFEsport s.r.o.
Na Hůrce 1091/8
161 01 Praha 6 - Ruzyně

Servis

Web: www.kettler.cz/servis/
Email: servis@kettler.cz
Tel: +420 235 007 007

LIFEsport, s.r.o.

ve smyslu zák. č. 22/97 Sb. vydává ujištění o Prohlášení o shodě na dodaný výrobek, který je popsán v tomto tréninkovém návodu.

Copyright © 2010, LIFEsport, s.r.o.

Všechna práva vyhrazena. Určeno jen pro osobní použití s výrobkem uvedeným v záhlaví montážního a tréninkového návodu. Obsah dokumentu nesmí být jakkoliv pozměňován. Bez předchozího písemného souhlasu LIFEsport, s.r.o. je zakázána jakákoliv další publikace, přetištění, pozměňování materiálu nebo části materiálu zveřejněného v tomto dokumentu. Tento návod bude vyžadován při případné reklamaci nebo záruční opravě. Uchovejte ho, prosím, na bezpečném místě společně s dokladem o koupi a záručním listem.

