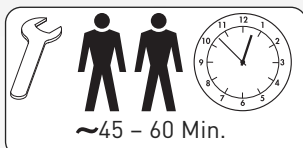
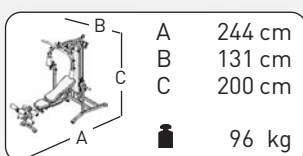


- D
- GB
- F
- NL
- E
- I
- PL
- CZ
- P
- DK
- RUS



Auf 100% Altpapier gedruckt!

Abb. ähnlich

Montageanleitung Fitnesscenter „DELTA XL“
Art.-Nr. 07707-750

D Wichtige Hinweise

Bitte lesen Sie diese Anweisung vor der Montage und der ersten Benutzung aufmerksam durch. Sie erhalten wichtige Hinweise für Ihre Sicherheit sowie den Gebrauch und die Wartung des Gerätes.

Bewahren Sie diese Anleitung zur Information bzw. für Wartungsarbeiten oder Ersatzteilbestellungen sorgfältig auf.

Zu Ihrer Sicherheit

- ⚠ **GEFAHR!** Halten Sie während der Montage des Produktes Kinder fern (Verschluckbare Kleinteile).
- ⚠ **GEFAHR!** Jegliche andere Verwendung ist unzulässig und möglicherweise gefährlich. Der Hersteller kann nicht für Schäden verantwortlich gemacht werden, die durch nicht bestimmungsgemäßen Gebrauch verursacht werden.
- ⚠ **GEFAHR!** Weisen Sie anwesende Personen (insbesondere Kinder) auf mögliche Gefährdungen während der Übungen hin. Nur für Geräte mit Gewichten oder Hantelscheiben: Dies gilt im besonderem Maße für den Bewegungsbereich der Gewichte und Hantelscheiben.
- ⚠ **GEFAHR!** Durch unsachgemäße Reparaturen und bauliche Veränderungen (Demontage von Originalteilen, Anbau von nicht zulässigen Teilen, usw.) können Gefahren für den Benutzer entstehen.
- ⚠ **WARNUNG!** Das Gerät darf nur für seinen bestimmungsgemäßen Zweck verwendet werden, d.h. für das Körpertraining erwachsener Personen.
- ⚠ **WARNUNG!** Beachten Sie auch unbedingt die Hinweise zur Trainingsgestaltung in der Trainingsanleitung.
- ⚠ **WARNUNG!** Alle hier nicht beschriebenen Eingriffe / Manipulationen am Gerät können eine Beschädigung hervorrufen oder auch eine Gefährdung der Person bedeuten. Weitergehende Eingriffe sind nur vom KETTLER-Service oder von KETTLER geschultem Fachpersonal zulässig.
- ⚠ **WARNUNG!** Das Trainingsgerät ist ausschließlich für den Heimgebrauch bestimmt.
 - Sie trainieren mit einem Gerät, das sicherheitstechnisch nach neuesten Erkenntnissen konstruiert wurde. Mögliche Gefahrenstellen, die Verletzungen verursachen können, sind bestmöglich vermieden und abgesichert.
 - Das Trainingsgerät entspricht der DIN EN 957 -1/-2, Klasse HB. Es ist dementsprechend nicht für den therapeutischen Einsatz geeignet.
 - Im Zweifelsfall und bei Fragen wenden Sie sich bitte an Ihren Fachhändler.
- Führen Sie ca. alle 1 bis 2 Monate eine Kontrolle aller Geräteteile, insbesondere der Schrauben und Muttern durch.
- Lassen Sie vor Aufnahme des Trainings durch Ihren Hausarzt klären, ob Sie gesundheitlich für das Training mit diesem Gerät geeignet sind. Der ärztliche Befund sollte Grundlage für den Aufbau Ihres Trainingsprogramms sein. Falsches oder übermäßiges Training kann zu Gesundheitsschäden führen.
- Kontrollieren Sie vor jeder Benutzung immer alle Schraub- und Steckverbindungen sowie die jeweiligen Sicherungseinrichtungen auf ihren korrekten Sitz.
- Tragen Sie bei der Benutzung geeignetes Schuhwerk (Sportschuhe).
- Unsere Produkte unterliegen einer ständigen, innovativen Qualitätssicherung. Daraus resultierende, technische Änderungen behalten wir uns vor.
- Der Standort des Geräts muss so gewählt werden, dass ausreichende Sicherheitsabstände zu Hindernissen gewährleistet sind. In unmittelbarer Nähe von Hauptlaufrichtungen (Wege, Tore, Durchgänge) sollte das Aufstellen unterbleiben. Der Sicherheitsabstand muss umlaufend mindestens 1 mtr. größer als der Übungsbereich sein.
- Beachten Sie die allgemeinen Sicherheitsbestimmungen und -vorkehrungen für den Umgang mit elektrischen Geräten.
- Während des Trainings darf sich niemand im Bewegungsbereich der trainierenden Person befinden.
- Auf diesem Trainingsgerät dürfen ausschließlich Übungen aus der Trainingsanleitung durchgeführt werden.
- Das Trainingsgerät muss auf einem waagerechten Untergrund aufgestellt werden. Legen Sie zur Stoßdämpfung geeignetes Puffermaterial unter (Gummimatten, Bastmatten oder dgl.). Nur für Geräte mit Gewichten: Vermeiden Sie harte Aufschläge der Gewichte.
- Achten Sie bei der Montage des Produktes auf die empfohlenen Drehmomentangaben ($M = xx \text{ Nm}$).

Montagehinweise

- ⚠ **GEFAHR!** Sorgen Sie für eine gefahrenfreie Arbeitsumgebung, lassen Sie z. B. kein Werkzeug umherliegen. Deponieren Sie z. B. Verpackungsmaterial so, dass keine Gefahren davon ausgehen können. Bei Folien/Kunststofftüten für Kinder Erstickengefahr!
- ⚠ **WARNUNG!** Beachten Sie, dass bei jeder Benutzung von Werkzeug und bei handwerklichen Tätigkeiten immer eine mögliche Verletzungsgefahr besteht. Gehen Sie daher sorgfältig und umsichtig bei der Montage des Gerätes vor!
 - Bitte prüfen Sie, ob alle zum Lieferumfang gehörenden Teile vorhanden sind (s. Checkliste) und ob Transportschäden vorliegen. Sollte es Anlass für Beanstandungen geben, wenden Sie sich bitte an Ihren Fachhändler.
 - Sehen Sie sich die Zeichnungen in Ruhe an, und montieren Sie das Gerät entsprechend der Bilderfolge. Innerhalb der einzelnen Abbildungen ist der Montageablauf durch Großbuchstaben vorgegeben.
 - Die Montage des Gerätes muss sorgfältig und von einer erwachsenen Person vorgenommen werden. Nehmen Sie im Zweifelsfall die Hilfe einer weiteren, technisch begabten Person in Anspruch.
 - Das für einen Montageschritt notwendige Verschraubungsmaterial ist in der dazugehörigen Bildleiste dargestellt. Setzen Sie das Verschraubungsmaterial exakt entsprechend der Abbildungen ein.
 - Bitte verschrauben Sie zunächst alle Teile lose und kontrollieren Sie deren richtigen Sitz. Drehen Sie die selbstsichernden Muttern bis zum spürbaren Widerstand zuerst mit der Hand auf, anschließend ziehen Sie sie gegen den Widerstand (Klemmsicherung) mit einem Schraubenschlüssel richtig fest.

Kontrollieren Sie alle Schraubverbindungen nach dem Montageschritt auf festen Sitz. Achtung: wieder gelöste Sicherheitsmuttern werden unbrauchbar (Zerstörung der Klemmsicherung) und sind durch Neue zu ersetzen.

- Aus fertigungstechnischen Gründen behalten wir uns die Vor-

montage von Bauteilen (z.B. Rohrstopfen) vor.

- Bei Geräten mit Seilführungen: achten Sie darauf, dass alle Seile korrekt befestigt sind. Dies gilt insbesondere für Latissimusstangen.

Zur Handhabung

- Stellen Sie sicher, dass der Trainingsbetrieb nicht vor der ordnungsgemäßen Ausführung und Überprüfung der Montage aufgenommen wird.
- Eine Verwendung des Gerätes in direkter Nähe von Feuchträumen ist wegen der damit verbundenen Rostbildung nicht zu empfehlen. Achten Sie auch darauf, dass keine Flüssigkeiten (Getränke, Schweiß, usw.) auf Teile des Gerätes gelangen. Dies könnte zu Korrosionen führen.
- Das Trainingsgerät ist für Erwachsene konzipiert und keinesfalls als Kinderspielgerät geeignet. Bedenken Sie, dass durch das natürliche Spielbedürfnis und Temperament von Kindern oft unvorhergesehene Situationen entstehen können, die eine Verantwortung seitens des Herstellers ausschließen. Wenn Sie Kinder dennoch an das Gerät lassen, sind diese auf die richtige Benutzung hinzuweisen und zu beaufsichtigen.
- Machen Sie sich vor dem ersten Training mit allen Funktionen und Einstellmöglichkeiten des Gerätes vertraut.
- Achten Sie bei der Wahl des Aufstellungsortes auf eine ausreichend große Belastbarkeit des Bodens!

Pflege und Wartung

- Grundsätzlich bedarf das Gerät keiner besonderen Wartung.
- n Beschädigte Bauteile können Ihre Sicherheit und die Lebensdauer des Gerätes beeinträchtigen. Tauschen Sie deshalb beschädigte oder verschlissene Bauteile sofort aus und entziehen Sie das Gerät bis zur Instandsetzung der Benutzung. Verwenden Sie im Bedarfsfall nur Original KETTLER-Ersatzteile.
- Um das konstruktiv vorgegebene Sicherheitsniveau dieses Gerätes langfristig garantieren zu können, sollte das Gerät regelmäßig vom Spezialisten (Fachhandel) geprüft und gewartet werden (einmal im Jahr).
- Verwenden Sie zur regelmäßigen Säuberung, Pflege und Wartung unser speziell für KETTLER-Sportgeräte freigegebenes Geräte-Pflege-Set (Art.-Nr. 07921-000), welches Sie über den Sportfachhandel beziehen können.
- Es ist darauf zu achten, dass niemals Flüssigkeit in das Geräteinnere oder in die Elektronik des Gerätes gelangt. Dies gilt auch für Körperschweiß!

Ersatzteilbestellung Seite 38-40

Geben Sie bei Ersatzteilbestellungen bitte die vollständige Artikelnummer, die Ersatzteilnummer, die benötigte Stückzahl und die Seriennummer des Gerätes (siehe Handhabung) an.

Bestellbeispiel: Art.-Nr. 07707-750 / Ersatzteil-Nr. 94313378 / 1 Stück / Serien-Nr.: Bewahren Sie die Originalverpackung des Gerätes gut auf, damit sie später u. U. als Transportverpackung verwendet werden kann.

Warenretouren sind nur nach Absprache und mit transportsicherer (Innen-)Verpackung, möglichst im Originalkarton vorzunehmen. Wichtig ist eine detaillierte Fehlerbeschreibung/Schadensmeldung!

Wichtig: Zu verschraubende Ersatzteile werden grundsätzlich ohne Verschraubungsmaterial berechnet und geliefert. Falls Bedarf an entsprechendem Verschraubungsmaterial besteht, ist dieses durch den Zusatz „mit Verschraubungsmaterial“ bei der Ersatzteilbestellung anzugeben.

Entsorgungshinweis

KETTLER-Produkte sind recyclebar. Führen Sie das Gerät am Ende der Nutzungsdauer einer sachgerechten Entsorgung zu (örtliche Sammelstelle).

ⓓ Heinz KETTLER GmbH & Co. KG

SERVICECENTER

Henry-Everling-Str. 2

D-59174 Kamen

www.kettler.de



+49 2307 974-2111



+49 2938 819-2004

e-mail: service.freizeitmoebel@kettler.net

Ⓐ KETTLER Austria GmbH

Ginzkeyplatz 10

5020 Salzburg

www.kettler.at



+43 662 620501 0



+43 662 620501 20

e-mail: office@kettler.at

ⒸH Trisport AG

Im Bösch 67

CH - 6331 Hümenberg

www.kettler.ch



Servicehotline Schweiz:

0900 785 111

Please read these instructions carefully prior to carrying out assembly and using for the first time. They contain information which is important for your safety as well as for the use and maintenance of the appliance. Keep these instructions in a safe place for reference purposes, maintenance work and to assist you when ordering spare parts.

For Your Safety

- ⚠ **RISK!** While assembly of the product keep off children's reach (Choking hazard - contains small parts).
- ⚠ **RISK!** Any other use of the equipment is prohibited and may be dangerous. The manufacturer cannot be held liable for damage or injury caused by improper use of the equipment.
- ⚠ **RISK!** Instruct persons using the equipment (in particular children) on possible sources of danger during exercising. Only for appliances with weights or dumbbells. This especially applies to the area of movement of weights and dumbbells.
- ⚠ **RISK!** Incorrect repairs and structural modifications (e.g. removal or replacement of original parts) may endanger the safety of the user.
- ⚠ **WARNING!** The training device should be used only for its intended purpose, i.e. for physical exercise by adult people.
- ⚠ **WARNING!** Before beginning your program of training, study the instructions for training carefully.
- ⚠ **WARNING!** Any interference with parts of the product that are not described within the manual may cause damage, or endanger the person using this machine. Extensive repairs must only be carried out by KETTLER service staff or qualified personnel trained by KETTLER.
- ⚠ **WARNING!** This training device is for home use only.
- The training device has been designed in accordance with the latest standards of safety. Any features which may have been a possible cause of injury have been avoided or made as safe as possible.
- The training device corresponds with DIN EN 957 -1/-2, class HB. It is therefore unsuitable for therapeutic use.
- In case of enquiry, please contact your KETTLER dealer.
- If the equipment is in regular use, check all its components thoroughly every 1–2 months. Pay particular attention to the tightness of bolts and nuts.
- Before beginning your program of exercise, consult your doctor to ensure that you are fit enough to use the equipment. Base your program of exercise on the advice given by your doctor. Incorrect or excessive exercise may damage your health!
- Before use, always check all screws and plug-in connections as well as respective safety devices fit correctly.
- Always wear suitable shoes when using.
- Our products are subject to a constant innovative quality assurance. We reserve the right to perform technical modifications.
- In choosing the location of the apparatus, ensure a sufficient safety distance from any obstacles. The apparatus must not be mounted in the immediate vicinity of main passageways (paths, doorways, corridors). The safety distance surrounding must extend at least 1 meter further than the practice area.
- Always observe the general safety rules and precautions for working with electrical equipment.
- Nobody may be in the moving range of a training person during training
- This exercise machine may only be used for exercises indicated in the training instructions.
- This training device has to be set up on a horizontal surface under all circumstances. Place rubber or straw mats under it to deaden any noise or impacts. Only for appliances with weights. Avoid powerful oscillations of the dumbbells!
- When mounting the product please take the recommended torque information into account ($M = xx \text{ Nm}$).

Instructions for Assembly

- ⚠ **RISK!** Ensure that your working area is free of possible sources of danger, for example don't leave any tools lying around. Always dispose packaging material in such a way that it may not cause any danger. There is always a risk of suffocation if children play with plastic bags!
- ⚠ **WARNING!** Please note that there is always a danger of injury when working with tools or doing manual work. Therefore please be careful when assembling this machine.
- Ensure that you have received all the parts required (see check list) and that they are undamaged. Should you have any cause for complaint, please contact your KETTLER dealer.
- Before assembling the equipment, study the drawings carefully and carry out the operations in the order shown by the diagrams. The correct sequence is given in capital letters.
- The equipment must be assembled with due care by an adult person. If in doubt call upon the help of a second person, if possible technically talented.
- The fastening material required for each assembly step is shown in the diagram inset. Use the fastening material exactly as instructed.
- Bolt all the parts together loosely at first, and check that they have been assembled correctly. Tighten the locknuts by hand until resistance is felt, then use spanner to finally tighten nuts completely against resistance (locking device). Then check that all screw connections have been tightened firmly. Attention: once locknuts have been unscrewed they no longer function correctly (the locking device is destroyed), and must be replaced.
- For technical reasons, we reserve the right to carry out preliminary assembly work (e.g. addition of tubing plugs).
- For machines with rope systems: please ensure that all ropes are fixed correctly. This is especially important for latissimus bars.

Handling the equipment

- Before using the equipment for exercise, check carefully to ensure that it has been correctly assembled.
- It is not recommended to use or store the apparatus in a damp room as this may cause it to rust. Please ensure that no part of the machine comes in contact with liquids (drinks, perspiration etc.). This may cause corrosion.
- The machine is designed for use by adults and children should not be allowed to play with it. Children at play behave unpredictably and dangerous situations may occur for which the manufacturer cannot be held liable. If, in spite of this, children are allowed to use the equipment, ensure that they are instructed in its proper use and supervised accordingly.
- Before beginning your first training session, familiarize yourself thoroughly with all the functions and settings of the unit.
- When choosing a place for the equipment please ensure that the floor can withstand the additional weight/load.

Care and Maintenance

- Basically this equipment does not need any special maintenance.
- Damaged components may endanger your safety or reduce the lifetime of the equipment. For this reason, worn or damaged parts should be replaced immediately and the equipment taken out of use until this has been done. Use only original KETTLER spare parts.
- To ensure that the safety level is kept to the highest possible standard, determined by its construction, this product should be serviced regularly (once a year) by specialist retailers.
- Use for your regular cleaning, maintenance and care our appliance maintenance set (Article no. 07921-000) specifically licensed for KETTLER Sports apparatus and available from the Sport specialized trade.
- Please ensure that liquids or perspiration never enter the machine or the electronics.

List of spare parts page 38-40

When ordering spare parts, always state the full article number, spare-partnumber, the quantity required and the S/N of the product (see handling).

Example order: Art. no. 07707-750 / spare-part no. 94313378 / 2 pieces / S/N Please keep original packaging of this article, so that it may be used for transport at a later date, if necessary.

Goods may **only** be returned after prior arrangement and in (internal) packaging, which is safe for transportation, in the original box if possible. It is important to provide a detailed defect description / damage report!

Important: spare part prices do not include fastening material; if fastening material (bolts, nuts, washers etc.) is required, this should be clearly stated on the order by adding the words „**with fastening material**“.

Waste Disposal

KETTLER products are recyclable. At the end of its useful life please dispose of this article correctly and safely (local refuse sites).

GB KETTLER GB Ltd.

Kettler House, Merse Road
North Moons Moat
Redditch, Worcestershire B98 9HL

www.kettler.co.uk

☎ +44 1527 591901

📠 +44 1527 62423

e-mail: sales@kettler.co.uk

USA KETTLER International Inc.

1355 London Bridge Road
Virginia Beach, VA 23453

www.kettlerusa.com

☎ +1 888 253 8853

📠 +1 888 222 9333

e-mail: sales@kettler.co.uk

Lire attentivement les présentes instructions avant le montage et la première utilisation de l'appareil. Elles contiennent des renseignements importants relatifs à la sécurité des personnes ainsi qu'à l'emploi et à l'entretien de la bicyclette d'appartement. Conserver soigneusement lesdites instructions pour d'éventuels renseignements ainsi que pour effectuer l'entretien de l'appareil ou commander des pièces de rechange.

Pour votre sécurité

- ⚠ **DANGER!** Pendant le montage du produit, maintenir les enfants à l'écart (petites pièces risquant d'être avalées).
- ⚠ **DANGER!** Tout autre emploi est interdit, voire dangereux. Le fabricant ne pourra être rendu responsable de dommages causés par l'emploi inadéquat de l'appareil.
- ⚠ **DANGER!** Attirer l'attention des personnes présentes, surtout des enfants, sur les dangers qu'ils courent pendant les exercices. Uniquement pour les appareils dotés de lestés ou poids d'haltères : Ceci s'applique notamment pour la zone de mouvement des lestés et poids d'haltères.
- ⚠ **DANGER!** Les réparations inadéquates et les modifications apportées à la construction de l'appareil (démontage des pièces d'origine, montage de pièces non autorisées, etc.) peuvent entraîner des risques imprévus pour l'utilisateur.
- ⚠ **AVERTISSEMENT!** La bicyclette pour la mise en forme, ne doit être utilisée que pour les fins auxquelles elle est destinée, c'est-à-dire pour l'entraînement des adultes.
- ⚠ **AVERTISSEMENT!** Observez absolument, de même, les indications concernant le déroulement de l'entraînement mentionnées dans les instructions relatives à l'entraînement!
- ⚠ **AVERTISSEMENT!** Toute manipulation/modification à l'appareil peut provoquer des dommages ou représenter un danger de la personne. Des modifications ne peuvent être apportées que par du personnel qualifié formé par la Ste. KETTLER.
- ⚠ **AVERTISSEMENT!** Utilisez l'appareil d'entraînement uniquement pour l'usage domestique.
- Vous vous entraînez avec un appareil dont la technique et la sécurité correspondent aux exigences modernes. Les sources possibles de danger qui pourraient entraîner des blessures ont été soit supprimées, soit sécurisées.
- L'appareil d'entraînement répond à la norme DIN EN 957 - 1/-2, classe HB et convient donc pour soins thérapeutiques
- On cas de doute, on est prié de s'adresser à son concessionnaire KETTLER.
- En cas d'entraînement régulier et intensif, il y a lieu de contrôler, tous les mois ou tous les 2 mois, toutes les pièces de l'appareil et en particulier les vis et les écrous.
- Avant de commencer, consulter son médecin traitant pour s'assurer que l'entraînement avec l'appareil n'est pas nuisible à la santé. Son diagnostic devrait servir de base pour la composition de son programme de travail. Un entraînement exagéré ou mal organisé peut être nuisible à la santé.
- Avant chaque utilisation, vérifier toujours les vis et les parties emboîtables, afin que les éléments correspondent et soient sécurisés.
- Portez des chaussures adéquates lors de l'utilisation (chaussures de sport).
- Nos produits sont constamment soumis à une assurance qualité innovatrice. Nous nous réservons le droit de changements techniques qui en résultent.
- Choisir l'emplacement de l'appareil de manière à assurer un écart de sécurité suffisant par rapport aux obstacles. Ne pas installer l'appareil à proximité immédiate de points de circulation importants (chemins, portails, passages). L'écart de sécurité doit comporter sur tout le tour au moins 1 m de plus que la zone d'exercice.
- Observez également les stipulations et dispositions de sécurité générales relatives à la manipulation d'appareils électriques.
- Pendant l'entraînement, personne ne doit se trouver dans la zone d'évolution de la personne s'entraînant.
- N'exécuter sur cet appareil d'entraînement que les exercices indiqués dans les instructions s'y rapportant.
- Placer l'appareil d'entraînement sur une surface plane Pour amortir les chocs poser sous l'appareil soit (un tapis de caoutchouc, de raphia ou autre semblable). Uniquement pour les appareils dotés de poids : Évitez la retombée brutale des poids.
- Lors du montage du produit, veillez aux indications relatives au moment de couple conseillé ($M = xx \text{ Nm}$).

Consignes de montage

- ⚠ **DANGER!** Assurez que la zone de travail ne présente aucun risque. Ne laissez pas traîner par exemple des outils et rangez p. ex. le matériau d'emballage de manière à ce qu'il ne constitue pas de dangers. Des feuilles / sacs plastiques présentent un risque d'étouffement pour les enfants!
- ⚠ **AVERTISSEMENT!** N'oubliez pas que toute utilisation d'outils et toute activité artisanale présente toujours des risques de blessure. Travaillez avec soin et soyez prudents lors du montage de l'appareil!
- S'assurer que toutes les pièces (liste récapitulative) ont été fournies et que l'envoi n'a subi aucun dommage pendant le transport. En cas de réclamation, on est prié de s'adresser à son concessionnaire.
- Etudier les illustrations et procéder au montage dans l'ordre prévu par les différentes figures. Dans chacune d'elles l'ordre de montage est marqué par des majuscules.
- L'appareil doit être monté soigneusement par une personne adulte. Dans le doute, demandez de l'aide à une personne techniquement versée.
- La visserie nécessaire à chacune des opérations est représentée en bordure de chacune des figures. Observer strictement l'ordre d'utilisation des vis et écrous.
- D'abord, assemblez toutes les parties sans serrer les vis et contrôlez leur bonne mise en place. Serrez à la main les écrous indesserrables jusqu'à perception de la résistance. Ensuite, serrez-les à fond contre la résistance (sûreté de serrage) à l'aide d'une clé. Après cet étape de montage, contrôlez le serrage de tous les assemblages à vis. Attention: des écrous de sûreté desserrés ne peuvent pas être réutilisés (destruction de la sûreté de serrage) et sont à remplacer.

- Nous nous réservons le droit de monter certains composants (tels que les bouchons des tubes), et ce, pour des raisons techniques.
- Sur les appareils munis de câble, vérifier que tous les câbles soient bien fixés. Principalement sur la barre latissimus.

Utilisation

- Veiller à ce que l'on ne commence pas à s'entraîner avant que le montage n'ait été effectué complètement et contrôlé.
- Il n'est pas recommandable d'utiliser cet appareil dans des endroits humides, car à la longue, la rouille attaquerait en particulier la surface frottante du volant d'inertie. Veillez à ce qu'aucun liquide (boisson, sueur etc.) n'entre en contact avec des parties de l'appareil. Cela pourrait entraîner de la corrosion.
- L'appareil a été conçu pour l'entraînement des adultes et ne doit pas servir de jouet aux enfants. On ne doit jamais perdre de vue que de par leur tempérament et leurs besoins naturels de jouer, les enfants peuvent être confrontés subitement à des situations imprévues, lesquelles excluent toute responsabilité de la part du constructeur de l'appareil. Si, cependant, on autorise les enfants à se servir de l'appareil, il y a lieu de leur donner tous les renseignements nécessaires et de les surveiller.
- Avant le premier entraînement de course, familiarisez-vous avec toutes les fonctions et possibilités de réglage de l'appareil.
- Avant le début du montage, prévoir une surface au sol importante!

Entretien et maintenance

- Pas d'entretien particulier sur l'appareil.
- Les composants endommagés peuvent affecter votre sécurité et la durée de vie de l'appareil. On remplacera donc sans tarder les composants usés ou endommagés et on interdira l'emploi de l'appareil aussi longtemps qu'ils n'auront pas été remplacés. N'utiliser que des pièces de rechange KETTLER d'origine.
- Afin de garantir de sécurité indiqué par le constructeur à long terme, l'appareil devrait être contrôlé et révisé régulièrement (une fois par ans) par un spécialiste (revendeur spécialisé).
- Utilisez pour le nettoyage, l'entretien et la conservation de notre jeu d'entretien des appareils homologués spécialement pour des articles de sport KETTLER (Article no. 07921-000). Vous le pouvez demander au commerce spécialisé pour des articles de sport.
- Veillez à ce qu'aucun liquide ne pénètre à l'intérieur de l'appareil ou dans les dispositifs électroniques de l'appareil. Cela est également valable pour de la sueur!

Liste des pièces de rechange page 38-40

En cas de commande de pièces de rechange, nous vous prions de mentionner la référence article, le numéro de pièce de rechange, la quantité demandée et le numéro de série de l'appareil (voir mode d'emploi).

Exemple de commande: no. d'art. 07707-750 / no. de pièce de rechange 94313378/ 2 pièces / no. de contrôle/no. de série Conservez l'emballage d'origine du produit afin de pouvoir l'utiliser ultérieurement comme emballage de transport.

Il ne faut effectuer des retours de marchandises qu'après accord préalable et dans un emballage (intérieur) sûr pour le transport, si possible dans son carton original. Il est important d'établir une description de défaut détaillée / déclaration de dommages !

Important: les pièces de rechange visser sont toujours facturées et livrées sans matériel de vissage. Si vous avez besoin du matériel de vissage correspondant, ceci doit être indiqué par le supplément „avec matériel de vissage“ lors de la commande des pièces



de rechange.

Remarque relative à la gestion des déchets

Les produits KETTLER sont recyclables. A la fin de sa durée d'utilisation, remettez l'appareil à un centre de gestion de déchets correct (collecte locale).

F KETTLER france

B 5, Rue du Château
Lutzelsee
F-67133 Schirmeck Cédex
www.kettler.fr

 +33 388 475 580
 +33 388 473 283
e-mail: comm@kettler-france.fr

CH Trisport AG

Im Bösch 67
CH - 6331 Hümenberg
www.kettler.ch

 Servicehotline Schweiz:
0900 785 111

Lees deze handleiding vóór montage en vóór het eerste gebruik zorgvuldig door. U krijgt waardevolle adviezen m.b.t. uw veiligheid, het gebruik en onderhoud van dit apparaat. Bewaar deze handleiding zorgvuldig ter informatie, voor onderhoudswerkzaamheden en voor het bestellen van onderdelen.

Voor uw veiligheid

- ⚠ **GEVAAR!** Houd tijdens de montage van het product kinderen uit de buurt (de kleine delen kunnen makkelijk ingeslikt worden).
- ⚠ **GEVAAR!** Ieder ander gebruik is niet toegestaan en kan mogelijk gevaar opleveren. De fabrikant draagt generlei verantwoording voor schade, die door ondoelmatig gebruik is ontstaan.
- ⚠ **GEVAAR!** Wijs aanwezige personen (vooral kinderen) op mogelijk gevaar tijdens de training. Alleen voor apparaten met gewichten of halterschijven. Dit geldt vooral voor het bewegingsgebied bij oefeningen met halters.
- ⚠ **GEVAAR!** Ondoelmatige reparaties en wijzigingen aan het apparaat (demontage van originele onderdelen, aanbrengen van niet toegestane onderdelen enz.) kunnen gevaar voor de gebruiker opleveren.
- ⚠ **WAARSCHUWING!** Het apparaat mag alleen gebruikt te worden voor het doel waarvoor het gemaakt is, nl. voor de lichaamstraining van volwassen personen.
- ⚠ **WAARSCHUWING!** Neem te allen tijde de in de trainingshandleiding beschreven aanwijzingen m.b.t. de trainingsopbouw in acht!
- ⚠ **WAARSCHUWING!** Alle ingrepen en manipulaties aan het apparaat die hier niet beschreven worden, kunnen een beschadiging veroorzaken of een gevaar voor de persoon opleveren. Grotere ingrepen mogen alleen door KETTLER-service of door KETTLER geschoold vakpersoneel uitgevoerd worden.
- ⚠ **WAARSCHUWING!** Het trainingsapparaat is uitsluitend voor thuisgebruik bedoeld.
- U traint met een apparaat dat veiligheidstechnisch volgens de nieuwste ontwikkelingen werd geconstrueerd. Eventueel gevaarlijke delen, welke verwondingen zouden kunnen veroorzaken, zijn zoveel mogelijk vermeden of beveiligd.
- Het trainingsapparaat voldoet aan DIN EN 957 - 1/-2, HB. Het apparaat is dan ook niet geschikt voor therapeutisch gebruik.
- Wend u in geval van twijfel of met vragen tot uw vakhande-

laar.

- Controleer elke maand of elke twee maanden alle onderdelen, bijzondere aandacht verdienen daarbij de bouten en moeren.
- Raadpleeg alvorens met de training te beginnen uw huisarts en vraag of trainen met dit apparaat voor u geschikt is. Zijn diagnose dient als basis voor de opbouw van uw trainingprogramma gebruikt te worden. Verkeerd uitgevoerde of te intensieve training kan uw gezondheid negatief beïnvloeden.
- Controleer altijd voor elk gebruik van het apparaat of alle schroef- en steekverbindingen nog vast zitten en of de desbetreffende veiligheidsvoorzieningen nog voorhanden zijn.
- Draag bij het gebruik van het toestel geschikte schoenen (sportschoenen).
- Onze producten zijn onderworpen aan een voortdurende, innovatieve kwaliteitscontrole. Daaruit voortvloeiende technische wijzigingen behouden wij ons voor.
- De standplaats van het apparaat moet zo gekozen worden, dat voldoende veiligheidsafstand tot hindernissen gewaarborgd is. Vermijd opstellen van het apparaat in onmiddellijke nabijheid van hoofdlooprichtingen (wegen, poorten, doorgangen). De veiligheidsafstand dient rondom minstens 1 meter groter dan het trainingsgebied te zijn.
- Let u ook op de algemene veiligheidsbepalingen en -voorschriften voor de omgang met elektrische apparaten.
- Tijdens het trainen mag niemand zich in het bewegingsgebied van de trainende persoon bevinden.
- Met dit trainingsapparaat mogen uitsluitend de oefeningen uit de trainingshandleiding uitgevoerd worden.
- Het trainingsapparaat dient op een horizontale vlakke ondergrond opgesteld te worden. Leg om de schokken te breken geschikt buffermateriaal (rubber of rieten matten etc.) onder het apparaat. Alleen voor apparaten met gewichten: vermijd hard opslaan van de gewichten.
- Let bij de montage van het product op de aanbevolen draaimomentinformatie ($M = xx \text{ NM}$)

Montagehandleiding

- ⚠ **GEVAAR!** Zorg voor een gevareenvrije werkomgeving, laat bijvoorbeeld geen gereedschap slingeren. Deponeer bijv. verpakkingsmateriaal zo, dat geen gevaren daaruit voort kunnen komen. Bij folies/plastic zakken bestaat verstikkingsgevaar!
- ⚠ **WAARSCHUWING!** Let erop dat bij elk gebruik van gereedschap en bij handenarbeid er altijd kans op blessure is. Werk daarom zorgvuldig en voorzichtig bij het monteren van het apparaat!
- Controleer of alle onderdelen voorhanden zijn (zie checklist) en of het toestel tijdens het transport niet beschadigd is. Voor reclamaties gelieve u zich tot uw vakhandelaar te wenden.
- Bekijk eerst rustig de tekeningen en monteer vervolgens het apparaat in de volgorde van de afbeeldingen. Op de afzonderlijke tekeningen wordt het montageverloop met hoofdletters aangegeven.

- Het apparaat dient door een volwassene zorgvuldig gemonteerd te worden. In geval van twijfel de hulp van een extra, technisch aangelegde persoon invoeren.
- Het voor een bepaalde handeling benodigde schroefmateriaal wordt in het bijbehorende kader afgebeeld. Gebruik het schroefmateriaal precies zoals aangegeven op de afbeeldingen.
- Schroef eerst alle onderdelen losjes vast en controleer of ze op de juist plek zitten. Draai de borgmoeren met de hand vast tot u weerstand voelt, vervolgens schroeft u ze met een sleutel tegen de weerstand in (klemborg) goed vast. Controleer na elke montageschroef of de schroefverbindingen goed vast zitten. Pas op: borgmoeren die weer los zijn gegaan zijn onbruikbaar (de klemborg is vernield) en moeten door een nieuwe vervangen worden.

- Om productietechnische redenen behouden wij ons het recht voor sommige delen (bijvoorbeeld buisstoppen) vóór te monteren.
- Bij apparaten met koorden: let erop dat alle koorden goed bevestigd zijn. Dit geldt vooral voor de latissimusstangen.

Handleiding

- Controleer voor gebruik of het apparaat correct gemonteerd is, start daarna pas de training.
- Het is niet aan te raden het apparaat in de buurt van vochtige ruimtes te gebruiken, dit in verband met de daarmee gelateerde roestvorming. Let er ook op dat er geen vloeistoffen (drank, transpiratie etc.) op onderdelen van het apparaat terecht komen. Dit kan corrosie tot gevolg hebben.
- Het apparaat is bedoeld voor training van volwassenen en is geen speelgoed. Door de natuurlijke speelsheid van kinderen kunnen vaak situaties en gevaren ontstaan, die buiten de verantwoordelijkheid van de fabrikant vallen. Wanneer u desondanks kinderen van het apparaat gebruik wilt laten maken, dient u hen het correcte gebruik van het apparaat te leren en tijdens het gebruik toezicht te houden.
- Maak u voor de eerste training vertrouwd met alle functies en instelmogelijkheden van het apparaat.
- Let bij de keuze van de opstelplaats erop, dat de bodem een grote belasting kan dragen.

Onderhoud

- In principe heeft het apparaat geen bijzonder onderhoud nodig.
- Beschadigde onderdelen kunnen uw veiligheid in gevaar brengen en een negatieve invloed hebben op de levensduur van het apparaat. Verwissel daarom onmiddellijk beschadigde of versleten onderdelen en gebruik het apparaat niet meer totdat de nieuwe onderdelen zijn aangebracht. Gebruik indien nodig uitsluitend originele KETTLER onderdelen.
- Om het constructief bepaalde veiligheidsniveau van dit apparaat langdurig te kunnen garanderen, dient het apparaat regelmatig door een specialist (vakkundige) gecontroleerd en onderhouden te worden (één keer per jaar).
- Gebruik voor regelmatige reiniging en onderhoud onze speciaal voor KETTLER sportapparaten ontwikkelde onderhoudsset (Art.-Nr. 07921-000), dat via uw vakkundige verkrijgbaar is.
- Let erop, dat er nooit vloeistof in het binnenste van het apparaat of elektronica komt. Dit geldt ook voor transpiratie!

Onderdelenbestelling bladzijde 38-40

Vermeld bij de onderdelenbestellingen a.u.b. het volledige artikelnummer, het onderdeelnummer, het benodigde aantal en het serienummer van het apparaat (zie handleiding).

Bestelvoorbeeld: artikelnr. 07707-750/ onderdeelnr. 94313378 / 1 stuk / serienummer Bewaar de originele verpakking, zodat u deze later indien nodig als transportverpakking kunt gebruiken.

Retourgoederen mogen **uitsluitend** na afspraak opgestuurd worden in een voor transport deugdelijke (binnen) verpakking. Bij voorkeur de originele doos. Stuur een goede, gedetailleerde beschrijving van de fout / schade mee!

Belangrijk: Vast te schroeven onderdelen worden in principe zonder schroefmateriaal berekend en geleverd. Indien er behoefte aan dit schroefmateriaal bestaat, dan kan dit door de toevoeging „met schroefmateriaal“ bij de bestelling worden vermeld.

Verwijderingsaanwijzing

KETTLER producten zijn recyclebaar. Breng het apparaat aan het einde van de gebruiksduur naar een vakkundig verzamelpunt voor recycling (bijv. gemeentewerf).

NL KETTLER Benelux B.V.

B Indumastraat 18

NL-5753 RJ Deurne

www.kettler.nl



+31 493 310345

+31 493 310739

e-mail:

info@kettler.nl

E Indicaciones importantes

Le rogamos leer atentamente estas instrucciones antes del montaje y del primer uso. Obtendrá indicaciones importantes respecto a su seguridad así como al uso y al mantenimiento del aparato. Guarde cuidadosamente estas instrucciones como información, para los trabajos de mantenimiento o para los pedidos de piezas de recambio.

Para su seguridad

- ⚠ **¡PELIGRO!** Durante el montaje del producto mantener alejados a niños (contiene piezas pequeñas que se pueden tragar).
- ⚠ **¡PELIGRO!** Cualquier otro uso está prohibido y podría ser peligroso. El fabricante no responde por daños debidos al uso inadecuado del aparato.
- ⚠ **¡PELIGRO!** Advierta a las personas presentes (sobre todo niños) de los posibles riesgos relacionados con la utilización del aparato. Solamente para equipos con pesas o halteras: aplicable especialmente para espacio de movimiento de las pesas y halteras.
- ⚠ **¡PELIGRO!** Las reparaciones inadecuadas o modificaciones estructurales (desmontaje de piezas originales, montaje de piezas no autorizadas etc.) pueden provocar peligro para el usuario.
- ⚠ **¡ADVERTENCIA!** El aparato sólo debe ser usado para la aplicación prevista, es decir para el entrenamiento corporal de personas mayores.
- ⚠ **¡ADVERTENCIA!** Es muy importante que observe también las indicaciones para la organización del entrenamiento en las instrucciones.
- ⚠ **¡ADVERTENCIA!** Todos los cambios y todas las manipulaciones del aparato que no se hayan descrito aquí pueden provocar daños y originar peligro para la persona. Las manipulaciones del aparato sólo se permiten al servicio técnico de KETTLER y a personas instruidas por KETTLER.
- ⚠ **¡ADVERTENCIA!** El aparato de fitness está diseñado exclusivamente para el uso doméstico
- Usted entrena con un aparato que ha sido fabricado según los últimos avances tecnológicos en cuanto a seguridad. Han sido evitados y asegurados de la mejor forma posible todos los puntos peligrosos que podrían causar lesiones.
- El aparato de entrenamiento cumple con las normas DIN EN 957 -1/-2, clase HB. Por lo tanto no es adecuado para el uso terapéutico.
- En casos de duda o posibles preguntas, diríjase a su vendedor especializado.
- Controle cada mes o cada 2 meses todas las piezas, en especial los tornillos y las tuercas. Esto vale especialmente para la fijación del asidero y del estribo y la fijación de los tubos).
- Antes de iniciar el entrenamiento consulte a su médico de cabecera para saber ciertamente si el entrenamiento con este aparato es conveniente para su salud. Organice su programa de entrenamiento ateniéndose a los resultados de su reconocimiento médico. Un entrenamiento falso o exagerado puede provocar daños a su salud.
- Antes de usar el aparato asegúrese siempre de que todas las conexiones de tornillos y de tipo macho-hembra y todos los mecanismos de seguridad estén puestos correctamente.
- Al usar el aparato lleve siempre zapatos adecuados (zapatos de deporte).
- La calidad de nuestros productos se controla y mejora permanentemente. Por este motivo nos reservamos el derecho de efectuar cambios técnicos.
- La ubicación del aparato debe elegirse de manera que se garanticen las suficientes distancias de seguridad con obstáculos. Evitar la ubicación en las inmediaciones de zonas principales de tránsito (camino, puertas, pasos). La distancia de seguridad debe ser al menos un metro mayor que el área de ejercicio en todo el contorno.
- Observe las normas y medidas generales de seguridad para el uso de aparatos eléctricos.
- Durante el entrenamiento nadie debe encontrarse dentro de la zona de acción de la persona que está entrenando.
- En este aparato de entrenamiento solamente se deben realizar ejercicios comprendidos en el Manual de entrenamiento.
- El aparato de fitness debe colocarse sobre una superficie horizontal. Para amortiguar los golpes, utilice un material apropiado (láminas de goma, alfombrillas de fibra etc.). Solamente para equipos con pesas: evite impactos bruscos de las pesas.
- A la hora de montar el producto, tenga en cuenta los valores del par de apriete recomendados ($M = xx \text{ Nm}$)

Instrucciones para el montaje

- ⚠ **¡PELIGRO!** Asegúrese de que no haya peligros en el lugar del montaje, por ejemplo que no haya herramientas en el suelo. Hay que depositar el material de embalaje de forma de que no provoque ningún peligro. ¡Las láminas y las bolsas de plástico pueden suponer peligro de asfixia para los niños!
- ⚠ **¡ADVERTENCIA!** Observe que el uso de herramientas y los trabajos de bricolaje siempre traen consigo cierto peligro de lesionarse. Por eso hay que efectuar el montaje del aparato esmeradamente.
- Le rogamos constatar si se encuentran todas las piezas pertenecientes al volumen de suministro (véase la lista de verificación) y si hay daños de transporte. En el caso de haber motivos de reclamación, diríjase al vendedor de su establecimiento especializado.
- Observe los dibujos con tranquilidad y monte el aparato de acuerdo a la secuencia de las figuras. En cada una de las figuras la secuencia está indicada con letras mayúsculas.
- El montaje del aparato tiene que ser efectuado esmeradamente por una persona adulta. En caso de duda hágase ayudar por otra persona de capacidad técnica.
- El material de atornillamiento necesario para un paso de montaje está expuesto en la tabla correspondiente. Use el material de atornillamiento de forma exactamente correspondiente a la expuesta en la tabla.
- Al principio atornille todas las piezas de forma floja y controle si todas están en su posición correcta. Primero atornille las tuercas autofijadores con la mano hasta la resistencia perceptible, después atorníllelas bien contra la resistencia (frenado de tuerca) con una llave. Después de este paso de montaje controle si todas las uniones por tornillos tienen una po-

sición fija. Atención: Las tuercas que se han destornillado son inutilizables (destrucción del frenado de tuerca) y tienen que ser sustituidas.

- Por motivos de fabricación nos permitimos efectuar el pre-

montaje de ciertas piezas (p.ej. los tapones de los tubos).

- En los aparatos con guías de cables: asegúrese de que todos los cables están correctamente montados, sobre todo las barras "latissimus".

Advertencias

- Asegúrese de no comenzar el entrenamiento antes de haber ejecutado y controlado adecuadamente el montaje.
- El aparato no debería ser usado cerca de recintos húmedos porque esto podría causar oxidación. Asegúrese que ningún líquido (bebidas, sudor, etc.) llegue a partes del aparato. Esto podría causar corrosión.
- El aparato está concebido como aparato de entrenamiento para adultos y por ningún motivo ha de ser usado como aparato de juego para niños. Tenga en consideración que el deseo natural de juego y el temperamento de los niños pueden causar con frecuencia situaciones imprevisibles que excluyen toda responsabilidad por parte del fabricante. Si de todas formas les permite usar el aparato, tendrá que indicarles el uso correcto y deberá vigilarlos.
- Estudie todas las funciones y posibilidades de ajuste del aparato antes de comenzar el entrenamiento por primera vez.
- ¡Asegúrese de que el suelo sobre el que ha colocado el aparato tiene la resistencia suficiente!

Acerca del cuidado y mantenimiento

- En principio, este aparato no precisa un mantenimiento especial.
- Las piezas dañadas pueden influir sobre su seguridad y la vida útil del aparato. Por lo tanto, cambie inmediatamente las piezas dañadas o desgastadas y ponga el aparato fuera de servicio hasta haber efectuado la correspondiente reparación. En caso de necesidad sólo use piezas de recambio originales de la marca KETTLER.
- Para poder garantizar a largo plazo el nivel de seguridad logrado en la construcción, el aparato deberá ser controlado y cuidado con regularidad (una vez al año) por un especialista (tienda especializada).
- Utilice para la limpieza, la conservación y el mantenimiento regular del nuestro set de conservación de los equipos (Artículo no. 07921-000), especialmente homologado para KETTLER aparatos de deporte. Los puede comprar al comercio especializado para artículos de deporte.
- Asegúrese de que ningún líquido llegue al interior del aparato o a las partes electrónicas. ¡Esto vale también para el sudor del cuerpo!

Lista de repuestos página 38-40

Indicar con los pedidos de piezas de repuesto el número completo del artículo, el número de la pieza de repuesto, las unidades solicitadas y el número de serie del aparato (ver manejo)

Ejemplo de como efectuar un pedido: Art.Nº. 07707-750 /Recambio N°. 94313378 /2 piezas /Nº de control /Nº de serie Guarde bien el embalaje original del aparato para usarlo más tarde como embalaje de transporte en el caso dado.

Las devoluciones de mercancía solamente son posibles previo acuerdo y con embalaje (interior) apto y seguro para el transporte, en lo posible en la caja original.



Importante: ¡Descripción detallada del error / aviso de daños!

Nota importante: Los recambios que deben ser atornillados se entregan y se cargan a cuenta generalmente sin el material de atornilladura. En caso de necesitar el correspondiente material de atornilladura, ello debe ser indicado en el pedido añadiendo "con material de atornilladura".

Informaciones para la evacuación

Los productos de KETTLER son reciclables. Cuando se termina la vida útil de un aparato o una máquina, entréguelos a una empresa local de eliminación de residuos para su reciclaje.

E BM Sportech S.A.
P C/Terracina, 12 PLA-ZA
 E-50197 Zaragoza
www.bmsportech.es

 +34 976 460 909
 +34 976 322 453
 e-mail: info@bmsportech.es

I Avvisi importanti

Siete pregati di leggere con attenzione queste istruzioni, prima del montaggio e del primo utilizzo. Contengono importanti indicazioni relative all'utilizzo e alla manutenzione dell'attrezzo. Conservate con cura queste istruzioni per informarvi, per lavori di manutenzione o per l'ordinazione di pezzi di ricambio.

Per la vostra sicurezza

- ⚠ **PERICOLO!** Durante il montaggio del prodotto, non fare avvicinare i bambini (le piccole parti potrebbero essere ingerite)!
- ⚠ **PERICOLO!** Qualsiasi altro utilizzo non è permesso e può rivelarsi pericoloso. Non si deve ritenere il produttore responsabile di danni derivati da un utilizzo non conforme.
- ⚠ **PERICOLO!** Avvisare anche le altre persone presenti circa i possibili pericoli a cui sono esposte durante l'allenamento fisico (in particolare i bambini). Soltanto per apparecchi con pesi o dischi per manubri: Ciò vale in modo particolare per la zona di movimento dei pesi e dei dischi per manubri.
- ⚠ **PERICOLO!** Riparazioni non conformi e modifiche sostanziali (smontaggio di pezzi originali, montaggio di pezzi non conformi, ecc.) possono creare pericoli per l'utente.
- ⚠ **ATTENZIONE!** L'attrezzo deve venire utilizzato per lo scopo per il quale è stato previsto, cioè per l'allenamento di adulti.
- ⚠ **ATTENZIONE!** Osservate anche assolutamente le indicazioni relative alla programmazione dell'allenamento contenute nell'introduzione ad esso relativa.
- ⚠ **ATTENZIONE!** Tutti gli interventi/manipolazioni dell'attrezzo che non sono di seguito descritti possono causare un danno o provocare un pericolo alla persona. Interventi non contemplati in questo luogo possono venire effettuati dal servizio clienti della KETTLER oppure da personale specializzato istruito dalla KETTLER.
- ⚠ **ATTENZIONE!** L'attrezzo ginnico è concepito esclusivamente per l'uso domestico.
- Vi allenate con un attrezzo costruito secondo le più recenti scoperte nel campo della sicurezza tecnica. Si sono evitate parti pericolose o comunque sono state rese sicure.
- L'attrezzo da allenamento è conforme alla norma DIN EN 957 -1/-2, classe HB. Non è pertanto utilizzabile per scopi terapeutici.
- In caso di dubbio e in caso di ulteriori domande, rivolgetevi al vostro rivenditore specializzato.
- Ogni 1 o 2 mesi effettuate un controllo di tutti i pezzi dell'attrezzo, in particolare delle viti e dei dadi.
- Prima di iniziare l'allenamento, chiarite con il vostro medico di fiducia, se è consigliabile per voi, dal punto di vista fisico, intraprendere un allenamento con questo attrezzo. Il reperto medico dovrebbe essere la base del vostro programma di allenamento. Un allenamento sbagliato o esagerato può causare problemi di salute.
- Ogni volta, prima di utilizzarlo, controllate sempre che tutti gli avviti e gli incastri siano nella posizione corretta e ben fissi.
- Quando lo utilizzate, indossate scarpe adatte (scarpe da ginnastica).
- I nostri prodotti sono sottoposti a una continua e innovativa sicurezza sulla qualità. Quindi ci riserviamo di effettuare modifiche tecniche da essa derivate.
- L'ubicazione dell'apparecchio deve essere scelta, in un posto, che garantisca una distanza di sicurezza da ostacoli. Non collocare l'apparecchio in direzioni pedonali principali (vie, portoni, passaggi). La distanza di sicurezza su tutto il perimetro deve essere maggiore di almeno 1 metro rispetto alla zona di allenamento.
- Osservate le norme di sicurezza generali relative all'utilizzo di attrezzature elettriche.
- Durante il training nessuna persona deve trovarsi nel campo d'azione dello sportivo impegnato nell'allenamento.
- Sull'apparecchio di training possono essere effettuati solo gli esercizi indicati nelle istruzioni di allenamento.
- L'attrezzo ginnico deve essere installato su una superficie orizzontale. Per l'ammortizzazione mettete sotto materiale tampone adeguato (stuoie di gomma, rafia o simili). Soltanto per apparecchi con pesi: Evitare forti urti dei pesi.
- Durante il montaggio del prodotto, rispettare le indicazioni consigliate per la coppia ($M = xx \text{ Nm}$).

Indicazioni per il montaggio

- ⚠ **PERICOLO!** Preoccupatevi che l'ambiente in cui agite sia privo di pericoli, per es. non lasciate utensili in giro. Deponete per es. il materiale dell'imballaggio in modo tale che non ne derivino pericoli. I sacchetti di plastica o fogli di plastica possono costituire un pericolo di soffocamento per i bambini.
- ⚠ **ATTENZIONE!** Fate attenzione, che ogni volta che si utilizzano utensili e si effettuano attività manuali sussiste sempre la possibilità di ferirsi. Procedete quindi con cautela e precisione al montaggio dell'attrezzo.
- Siete pregati di controllare che nell'imballaggio ci siano tutte le parti dell'attrezzo (lista di controllo) e se sussistono danni dovuti al trasporto. Se ci fosse motivo di reclami, rivolgetevi al vostro rivenditore specializzato.
- Guardatevi con calma i disegni e montate l'attrezzo seguendo la successione delle figure. In ogni figura viene indicata la successione di montaggio da una lettera maiuscola.
- Il montaggio dell'attrezzo deve venire effettuato accuratamente e da un adulto. Fatevi eventualmente aiutare da un'altra persona abile dal punto di vista tecnico.
- Il materiale di avvitamento necessario a ogni passo di montaggio è rappresentato nella corrispondente lista delle immagini. Mettete il materiale di avvitamento in esatta corrispondenza delle figure.
- Avvitate prima tutti i pezzi, senza stringere e controllate che siano nella posizione corretta. Girate i dadi auto-fissanti con le mani, finché non fanno resistenza, quindi stringeteli oltre il punto di resistenza con una chiave (arresto di sicurezza). Dopo ogni parte di montaggio controllate che tutte le viti siano fisse. Attenzione: i dadi di sicurezza svitati sono inutilizzabili una seconda volta (si distrugge l'arresto di sicurezza) e si devono sostituire.
- Per ragioni tecniche ci riserviamo il montaggio di fabbrica di

alcune componenti (per es. i tamponi dei tubi).

- Negli attrezzi provvisti di guide funicolari: accertarsi che tutte

le funi siano correttamente fissate. Ciò vale in particolare per le aste da latissimus.

Per l'utilizzo

- Assicuratevi che non venga iniziato l'allenamento prima dell'esecuzione e del controllo del montaggio.
- Non è consigliabile utilizzare l'attrezzo nelle immediate vicinanze di locali umidi, a causa della possibilità di formazione di ruggine. Fate attenzione che non capitino su parti dell'attrezzo dei liquidi (bevande, sudore, ecc.). Potrebbero causare corrosione.
- L'attrezzo per allenamento è concepito per adulti e non è assolutamente adatto ai bambini per giocare. Considerate che, per la naturale necessità di gioco e il temperamento dei bambini, potrebbero verificarsi delle situazioni impreviste, che escludono una responsabilità da parte del produttore. Se tuttavia lasciate usare l'attrezzo a bambini, dovete indicar loro il giusto modo di utilizzo e dovete sorvegliarli.
- Prima di effettuare il primo allenamento, guardatevi tutte le funzioni e le possibilità di regolazione dell'attrezzo.
- Si deve fare attenzione che non capitino mai liquidi all'interno dell'attrezzo o nell'elettronica dell'attrezzo. Questo vale anche per il sudore!

Pulizia e manutenzione

- L'attrezzo non ha bisogno di una manutenzione particolare.
- Delle componenti danneggiate possono compromettere la vostra sicurezza e la durata dell'attrezzo. Sostituite perciò immediatamente le componenti danneggiate o usurate e, durante la riparazione, non utilizzate l'attrezzo. In caso di necessità utilizzate soltanto pezzi di ricambio originali KETTLER.
- Per garantire a lungo il livello di sicurezza di questo attrezzo, indicato dalla fabbrica, dovrete far controllare regolarmente l'attrezzo da specialisti (rivenditore specializzato) e far effettuare una revisione (una volta l'anno).
- Impieghi per la pulitura, la cura e la manutenzione regolare del nostro set di cura degli attrezzi (Articolo no. 07921-000) specialmente omologato per KETTLER attrezzi sportivi. Lo può acquistare al commercio specializzato per articoli sportivi.
- Si deve fare attenzione che non capitino mai liquidi all'interno dell'attrezzo o nell'elettronica dell'attrezzo. Questo vale anche per il sudore!

Lista di parti di ricambio pagg. 38-40

Per l'ordinazione di parti di ricambio indicate il completo numero di articolo, della parte di ricambio, il numero di unit necessario nonché il numero di serie dell'apparecchio (vedasi "Impiego").

Esempio di ordinazione: art. n. 07707-750 /pezzo di ricambio n. 94313378 /2 pezzi/ n. di serie: Si prega di conservare l'imballo originale di questo articolo, cosicché possa essere utilizzato per il trasporto in futuro, se necessario.

La merce può essere rispedita al mittente **solo** dietro previo accordo col medesimo, utilizzando un imballaggio adatto al trasporto e se possibile riutilizzando la scatola originale.

È importante fornire una descrizione dettagliata dell'errore o del danno!

Importante: I pezzi di ricambio da avvitare vengono forniti e fatturati senza materiale di avvitamento. Nel caso abbiate necessità del materiale di avvitamento, al momento dell'ordinazio-

ne, dovete indicare "con materiale di avvitamento"

Indicazione sullo smaltimento

I prodotti KETTLER sono riciclabili. Quando l'apparecchio non servirà più, portatelo in un apposito punto di raccolta della Vostra città (Punti di raccolta comunali).

🇮🇹 Garlando S.p.A.

Via Regione Piemonte 32

Zona Ind. D1

I-15068 Pozzolo Formigaro (AL)

www.garlando.it

☎ +39 0143 318500

📠 +39 0143 318585

e-mail: assistenza.kettler@garlando.it

🇨🇭 Trisport AG

Im Bösch 67

CH - 6331 Hümenberg

www.kettler.ch

☎ Servicehotline Schweiz:

0900 785 111

Przed montażem i przed pierwszym użyciem urządzenia należy uważnie przeczytać niniejszą instrukcję. Zawiera ona ważne wskazówki dotyczące bezpieczeństwa, użytkowania i konserwacji urządzenia. Instrukcję należy starannie przechowywać dla celów informacyjnych, a także jako pomoc przy wykonywaniu prac konserwacyjnych lub zaminowaniu części zamiennych.

Bezpieczeństwo

- ⚠ **NIEBEZPIECZEŃSTWO!** Podczas montażu produktu trzymaj dzieci z daleka (drobne części, które mogą zostać połknięte).
- ⚠ **NIEBEZPIECZEŃSTWO!** Każde inne zastosowanie jest niedopuszczalne i może być niebezpieczne. Producenta nie można pociągać do odpowiedzialności za szkody spowodowane niewłaściwym stosowaniem.
- ⚠ **NIEBEZPIECZEŃSTWO!** Obecne przy treningu osoby (zwłaszcza dzieci) należy uprzedzić o ewentualnych zagrożeniach. Tylko dla urządzeń z obciążnikami lub z krążkami do hantli: dotyczy to w szczególności miejsc ruchu obciążników i krążków.
- ⚠ **NIEBEZPIECZEŃSTWO!** Nieprawidłowe naprawy i zmiany konstrukcyjne (demontaż oryginalnych części, montowanie niedozwolonych części itp.) spowodować mogą zagrożenia dla użytkownika.
- ⚠ **OSTRTOŻNIE!** Przyrząd wolno stosować wyłącznie zgodnie z jego przeznaczeniem, to znaczy do treningu fizycznego osób dorosłych.
- ⚠ **OSTRTOŻNIE!** Proszę też koniecznie przestrzegać zawartych w instrukcji treningowej uwag dotyczących przeprowadzania treningu.
- ⚠ **OSTRTOŻNIE!** Wszystkie nie opisane tu zmiany / manipulacje na przyrządzie mogą prowadzić do uszkodzeń lub stanowić zagrożenie dla osób. Bardziej złożone prace na przyrządzie mogą przeprowadzać tylko pracownicy serwisu firmy KETTLER lub przeszkoleni przez firmę KETTLER personel.
- ⚠ **OSTRTOŻNIE!** Urządzenie treningowe jest przeznaczone wyłącznie do użytku domowego.
 - Trenujesz na przyrządzie skonstruowanym na podstawie najnowszej wiedzy z dziedziny techniki bezpieczeństwa. Elementy niebezpieczne mogące być źródłem ewentualnych obrażeń zostały wyeliminowane względnie zabezpieczone.
 - Urządzenie treningowe odpowiada normie DIN EN 957-1/-2, Klasie HB. Nie nadaje się on zatem do stosowania terapeutycznego.
 - Wątpliwości lub pytania kieruj do specjalistycznej placówki

handlowej.

- W około jedno- lub dwumiesięcznych odstępach czasu należy kontrolować wszystkie elementy przyrządu, a zwłaszcza śruby, wkręty i nakrętki.
- Przed rozpoczęciem treningu skonsultuj się ze swoim lekarzem i wyjaśnij, czy nie ma przeciwwskazań zdrowotnych do treningu na tym przyrządzie. Opinia lekarza powinna stanowić podstawę dla opracowania Twojego programu treningowego. Niewłaściwy lub nadmierny trening może spowodować uszczerbek na zdrowiu.
- Przed każdym użyciem należy sprawdzić wszystkie połączenia śrubowe i wtykowe oraz zabezpieczenia pod względem ich prawidłowego osadzenia.
- Podczas treningu na przyrządzie należy nosić odpowiednie obuwie (buty sportowe).
- Nasze produkty podlegają stałym innowacyjnym działaniom dla zapewnienia ich wysokiej jakości. Wynikać mogą z tego zmiany techniczne, które sobie niniejszym zastrzegamy.
- Miejsce ustawienia urządzenia należy dobrać w taki sposób, aby zagwarantować wystarczające bezpieczne odległości od przeszkód. Urządzenia nie można ustawiać w bezpośrednim pobliżu głównych ciągów komunikacyjnych (drogi, bramy, przejścia). Odstęp bezpieczeństwa wokół obszaru ćwiczeń musi wynosić przynajmniej 1 metr.
- Należy przestrzegać ogólnych przepisów i środków bezpieczeństwa obowiązujących dla obchodzenia się z urządzeniami elektrycznymi.
- Podczas treningu nikt nie może się znajdować w obrębie poruszania się aktualnie trenującej osoby.
- Na tym urządzeniu treningowym wolno wykonywać jedynie ćwiczenia z instrukcji treningowej.
- Urządzenie treningowe należy ustawić na poziomym podłożu. Do amortyzacji uderzeń stosować odpowiedni podkład (maty gumowe lub z łyka, itp.). Tylko dla urządzeń z obciążnikami: unikać mocnych uderzeń obciążników.
- Podczas montażu produktu proszę przestrzegać zalecanych wartości momentu dokręcania ($M = xx \text{ Nm}$).

Montaż

- ⚠ **NIEBEZPIECZEŃSTWO!** Zatrzaszcz się o bezpieczne otoczenie miejsca pracy, na przykład nie rozkładaj beztładnie narzędzi. Przykładowo opakowanie należy tak zdeponować, by nie stanowiło ono źródła zagrożeń. Uwaga: folie i torby z tworzywa sztucznego stwarzają dla dzieci niebezpieczeństwo uduszenia się!
- ⚠ **OSTRTOŻNIE!** Proszę mieć na uwadze, że przy każdym używaniu narzędzi i pracy ręcznej zawsze zachodzi niebezpieczeństwo skaleczenia się. Przyrząd należy zatem montować starannie i z zachowaniem wszelkiej ostrożności!
 - Sprawdź, czy są wszystkie części należące do zakresu dostawy (patrz lista kontrolna) i, czy nie nastąpiły szkody trans-

portowe. W przypadku zastrzeżeń zwróć się do specjalistycznej placówki handlowej, w której przyrząd został zakupiony.

- Przypatrz się dokładnie rysunkom i zmontuj przyrząd zgodnie z kolejnością przedstawioną na ilustracji. Kolejność montażu zaznaczona jest na poszczególnych ilustracjach wielkimi literami.
- Montaż przyrządu musi być wykonany starannie i przed dorosłą osobę. W przypadku wątpliwości zwróć się o pomoc do osoby bardziej uzdolnionej technicznie.
- Materiał montażowy potrzebny do danej operacji montażowej przedstawiony jest na odpowiedniej ilustracji. Stosuj

materiał montażowy dokładnie według ilustracji.

- Na początku należy poprzykręcać wszystkie części luźno i sprawdzić ich prawidłowe osadzenie. Nakrętki samozakleszczające dokręć ręcznie do chwili, aż opór stanie się odczuwalny, a następnie mocno dokręć kluczem przeciwko oporowi (zabezpieczenie zaciskowe). Po tej fazie montażu skontroluj wszystkie połączenia śrubowe pod względem prawidłowego zamocowania. Uwaga: poluzowane ponownie nakrętki samozakleszczające stają się bezużyteczne

(następuje zniszczenie zabezpieczenia zaciskowego) i należy je wymienić na nowe.

- Ze względów technologicznych zastrzegamy sobie wstępny montaż niektórych elementów (na przykład zatyczek rurowych).
- W przypadku przyrządów z przewodnikami linek należy zwrócić się o to, by wszystkie linki były prawidłowo zamocowane. Dotyczy to zwłaszcza sztang wyciągu górnego.

Obsługa

- Należy zapewnić, by treningu nie rozpoczęto przed prawidłowym montażem i kontrolą.
- Ze względu na możliwość rdzewienia nie zaleca się stosowania przyrządu w pobliżu wilgotnych pomieszczeń. Proszę też zwracać uwagę na to, by do elementów przyrządu nie przedostawały się płyny (napoje, pot itp.), gdyż może to doprowadzić do korozji.
- Przyrząd jest przeznaczony dla osób dorosłych i w żadnym razie nie jest zabawką dla dzieci. Pamiętaj, że z naturalnej potrzeby zabawy oraz temperamentu dzieci wyniknąć mogą nieprzewidywalne sytuacje, wykluczające odpowiedzialność producenta. Jeżeli mimo to pozwolisz dzieciom używać przyrządu, to należy je zapoznać z prawidłowym stosowaniem i nadzorować.
- Przed pierwszym treningiem zapoznaj się z wszystkimi funkcjami oraz możliwościami regulacji przyrządu.
- Przy wyborze miejsca ustawienia należy pamiętać o tym, aby podłoga miała dostateczną nośność!

Pielęgnacja i konserwacja

- Przyrząd nie wymaga w zasadzie żadnej szczególnej konserwacji.
- Uszkodzone części mogą zagrozić Twojemu bezpieczeństwu i skrócić okres użytkowania przyrządu. Uszkodzone lub zużyte części należy zatem natychmiast wymienić, a przyrząd aż do naprawy wycofać z użytku. Stosuj wyłącznie oryginalne części zamienné firmy KETTLER.
- Celem trwałego zapewnienia konstrukcyjnie określonego poziomu bezpieczeństwa przyrządu powinien on być regularnie (raz do roku) sprawdzany i konserwowany przez specjalistę (specjalistyczne placówki handlowe).
- Použijete pro pravidelné čištění, ošetřování a údržbu naší speciálně pro sportovní přístroje KETTLER schválenou čistící sadu (č. vyr. 07921-000), kterou si můžete opatřit u vašeho dealera.
- Należy koniecznie uważać, aby do wnętrza przyrządu lub na elementy jego układu elektronicznego nie przedostawały się żadne płyny. Dotyczy to także potu!

Zamawianie części zamiennych, strona 38-40

Przy zamawianiu części zamiennych proszę podawać kompletny numer artykułu, numer części zamiennéj i numer serii urządzenia (zobacz zastosowanie).

Przykład zamówienia: nr artykułu 07707-750 / nr części zamiennéj 94313378 / 1 sztuka / nr kontrolny/nr serii: Radzimy zachować oryginalne opakowanie, by w razie potrzeby móc je wykorzystać do transportu.

Zwrotów towarów należy dokonywać **tylko** po uzgodnieniu i przy użyciu opakowania (wewnętrzny) zabezpieczonego na czas transportu, w miarę możliwości w oryginalnym kartonie.

Ważny jest szczegółowy opis usterki / zgłoszenie szkody!

Uwaga: Przykręcane części zamienné zasadniczo rozlicza i dostarcza się bez materiału montażowego. Jeżeli potrzebny jest stosowny materiał montażowy należy przy zamawianiu części zamiennych zaznaczyć to dopiskiem "**z materiałem montażowym**"

Wskazówka dotycząca usuwania odpadów

Produkty firmy KETTLER podlegają recyklingowi. Pod koniec okresu używalności proszę oddać urządzenie do właściwego punktu usuwania odpadów (lokalny punkt zbiorczy).

PL KETTLER Polska Sp. z o.o.

ul. Kossaka 110
PL-64-920 Pila

www.kettler.pl



+48 67 2151888
+48 67 2122103

e-mail: Pila.kettler@pro.onet.pl

Prosím přečtěte si před montáží a prvním použitím pozorně tento návod. Obdržíte důležité pokyny ohledně vaší bezpečnosti jako i použití a údržby přístroje. Pečlivě uschovejte tento návod za účelem získávání potřebných informací popř. prací na údržbě nebo objednání náhradních dílů.

Pro vaši bezpečnost

- ⚠ **NEBEZPEČÍ!** Zamezte během montáže produktu přístupu dětem (nebezpečí polknutí malých dílů).
- ⚠ **NEBEZPEČÍ!** Každé jiné použití je nepřijatelné a může být nebezpečné. Výrobce nemůže být činěn zodpovědným za škody způsobené užíváním, které není v souladu s určením stroje.
- ⚠ **NEBEZPEČÍ!** Upozorněte přítomné osoby (hlavně děti) na možná nebezpečí během cvičení. Pouze pro přístroje se závažími nebo činkovými kotouči. Toto platí obzvláště pro oblast pohybu závaží a činkových kotoučů.
- ⚠ **NEBEZPEČÍ!** Neodborné opravy a konstrukční změny (demontáž originálních dílů, zabudování nepřijatelných dílů, atd.) mohou ohrozit uživatele.
- ⚠ **VAROVÁNÍ!** Přístroj může být používán pouze v souladu s určením, tzn. pro tělesný trénink dospělých osob.
- ⚠ **VAROVÁNÍ!** Dbejte také bezpodmínečně pokynů pro sestavení tréninkového cyklu v tréninkovém návodu.
- ⚠ **VAROVÁNÍ!** Všechny nepopsané zásahy/manipulace na přístroji mohou způsobit poškození přístroje nebo ohrozit cvičící osoby. Podrobnější zásahy smí být prováděny pouze servisními pracovníky firmy KETTLER nebo odborníky zaškolenými firmou KETTLER.
- ⚠ **VAROVÁNÍ!** Trenažér je výlučně určen pro domácí použití.
 - Trénujete s přístrojem, který byl z technicky bezpečnostního hlediska zkonstruován podle nejnovějších poznatků. Možným nebezpečným místům, která by eventuálně mohla způsobit zranění, jsme se snažili co možná nejvíce vyhnout nebo je zajišťovat.
 - Tréninkový přístroj odpovídá normě DIN EN 957-1/-2, třída HB. Proto dle toho není vhodný pro terapeutické použití.
 - V případě pochyb nebo dotazů se prosím obraťte na vašeho distributora.
- Proveďte cca každé 1 až 2 měsíce kontrolu všech částí přístroje, především šroubů a matak.
- Před zahájením tréninku si nechte svým osobním lékařem objasnit, zda jste pro trénink s tímto přístrojem zdravotně disponovaní. Lékařský nález by měl být podkladem pro sestavení vašeho tréninkového programu. Chybný nebo nadměrný trénink může vést k poškození zdraví.
- Zkontrolujte před každým použitím přístroje vždy všechna šroubová spojení jako i příslušná bezpečnostní opatření na jejich správné uložení.
- Noste při používání přístroje vhodnou obuv (sportovní obuv).
- Naše produkty podléhají stálému, inovačnímu procesu zajištění kvality. Vyrazujeme si právo technické změny vzniklé v důsledku tohoto procesu.
- Místo pro ustavení přístroje musí být vybráno tak, aby byly zabezpečeny dostatečné bezpečnostní odstupy k překážkám. V bezprostřední blízkosti hlavních průchozích oblastí (uličky, dveře, průchody) je třeba ustavení přístroje zamezit. Bezpečnostní vzdálenost musí být v celém okruhu alespoň o 1 metr vyšší, než je oblast cvičení.
- Dodržujte všeobecné bezpečnostní předpisy a opatření vztahující se na manipulaci s elektrickými přístroji
- Během tréninku se nesmí nikdo nacházet v oblasti pohybu trénující osoby.
- Na tomto tréninkovém přístroji se smí provádět pouze cviky popsané v tréninkovém návodu.
- Trenažér musí být postaven na vodorovném podkladu. Podložte přístroj za účelem tlumení ořesů vhodným tlumícím materiálem (gumovou rohoží, lýkovou rohoží nebo pod.). Pouze pro přístroje se závažími: Zabraňte tvrdým nárazům závaží.
- Dodržujte při montáži výrobku údaje o doporučených utahovacích momentech ($M = xx \text{ Nm}$).

Pokyny k montáži

- ⚠ **NEBEZPEČÍ!** Dbejte o bezpečné pracovní prostředí, nenechávejte např. ležet v bezprostředním okolí nástroje. Ukládáte např. obalový materiál takovým způsobem, aby nepředstavoval žádné nebezpečí. U fólií / plastových sáčků vzniká u dětí nebezpečí zadušení!
- ⚠ **VAROVÁNÍ!** Dbejte toho, že při používání nástrojů a při manuálních pracích vždy dochází ke zvýšenému riziku poranění. Postupujte proto při montáži přístroje pečlivě a opatrně!
 - Prosím překontrolujte, jestli jsou v dodávce obsaženy všechny díly náležející k jejímu rozsahu (viz. kontrolní seznam) a jestli nedošlo ke škodám vlivem přepravy. Vyskytne-li se důvod pro zahájení reklamačního řízení, obraťte se prosím na vašeho distributora.
 - Prohlédněte si v klidu příslušné výkresy a smontujte přístroj podle odpovídajícího sledu obrázků. V rámci jednotlivých vyobrazení je postup montáže předznačen velkými písmeny.
 - Montáž přístroje musí být provedena pečlivě a dospělou osobou. V případě pochybností požádejte o pomoc jinou technicky znalou osobu.
 - Materiál potřebný k přišroubování je u každého jednotlivého montážního kroku zobrazen v příslušné obrazové liště. Používejte materiál pro přišroubování přesně podle vyobrazení.
 - Prosím přišroubujte nejprve všechny díly volně a zkontrolujte jejich správné uložení. Dotáhněte samojistící matky nejprve rukou až do pocitu odporu a teprve poté je opravdu pevně dotáhněte i přes tento odpor (samosvorná matice) pomocí příslušného klíče. Zkontrolujte všechna šroubová spojení po příslušném montážním kroku, zdali jsou pevně dotažena. Pozor: opětovně uvolněné bezpečnostní matky jsou nepoužitelné (zničení samosvorného mechanismu) a je proto nutné je nahradit novými.
 - Z výrobně technických důvodů si vyhrazujeme právo na předmontování konstrukčních dílů (např. koncovky trubek).
 - U přístrojů s lankovými vedeními: dbejte na to, aby všechna lanka byla správně upevněna. Toto platí především u posilovacích tyčí pro zádové svaly.

K manipulaci

- Zajistěte, aby tréninkový provoz nezapočal před řádným provedením a řádnou kontrolou montáže.
- Používání přístroje v bezprostřední blízkosti vlhkých prostor se z důvodu tvorby rzi, která je s tímto spojená, nedoporučuje. Dbejte na to, aby se na jednotlivé díly přístroje nedostaly žádné tekutiny (nápoje, pot, atd.). Toto může vést ke korozi.
- Tento tréninkový přístroj je koncipován pro dospělé osoby a nikoliv jako hračka pro děti. Mějte na paměti, že může následkem přirozené touhy dětí si hrát a jejich temperamentu často dojít k neočekávaným situacím, které vylučují zodpovědnost ze strany výrobce. Když přesto pustíte děti na přístroj, je třeba je řádně poučit o správném používání přístroje a je třeba na ně dohlížet.
- Seznamte se před prvním tréninkem na přístroji se všemi funkcemi a možnostmi nastavení přístroje.
- Dbejte při výběru místa montáže na dostatečně velkou nosnost podlahy!

K ošetřování a údržbě

- V principu přístroj nevyžaduje žádnou zvláštní údržbu.
- Poškozené konstrukční díly mohou omezit vaši bezpečnost a životnost přístroje. Vyměňte proto ihned poškozené nebo opotřebované součásti přístroje a odstavte přístroj až do provedení potřebných oprav z provozu. Používejte v případě potřeby pouze originální náhradní díly KETTLER.
- Aby byla dlouhodobě zaručena konstrukčně daná bezpečnostní úroveň tohoto přístroje, měl by být přístroj pravidelně kontrolován a udržován (jednou ročně) specialistou (distributorem).
- Používejte pro pravidelné čištění, ošetřování a údržbu naší speciálně pro sportovní přístroje KETTLER schválenou čisticí sadu (č. výr. 07921-000), kterou si můžete opatřit u vašeho dealera.
- Je třeba dbát na to, aby se nikdy do vnitřku přístroje nebo do elektroniky nedostala žádná tekutina. Toto se vztahuje i na tělesný pot!

Objednání náhradních dílů, strana 38-40

Při objednání náhradních dílů prosím udejte úplné číslo zboží, číslo náhradního dílu, potřebný počet kusů a sériové číslo přístroje (viz Manipulace).

Příklad objednávky: Č. zboží. 07707-750 / č náhr. dílu. 94313378 / 1 kus / sériové č.: Dobře uschovte originální balení přístroje, aby mohlo být případně později použito m.j. jako přepravní balící materiál. Navrácení zboží je možné provádět pouze po dohodě a v přepravně bezpečném balení, pokud možno v originálním balení. Důležitý je přesný popis vady/přesné hlášení o poruše!

Důležité: Díly určené k přišroubování se účtují a dodávají zásadně bez příslušného materiálu pro přišroubování. Jestliže je potřeba dodat odpovídající materiál pro přišroubování, je toto nutné při objednání náhradního dílu uvést doplněním „ **s materiálem pro přišroubování**“.

Pokyn k likvidaci

Výrobky firmy KETTLER jsou recyklovatelné. Odevzdejte přístroj po skončení doby užívání k řádné likvidaci (místní sběrna).

Life Sport s.r.o.

Karlovarska Business Park
Na Hurce 1091/8
161 00 Praha 6 - Ruzyne



+420 235 007 007
+420 235 007 090

e-mail:

info@kettler.cz

www.kettler.cz

P Indicações importantes

Leia estas instruções atentamente e na íntegra antes da montagem e da primeira utilização. São-lhe dadas indicações importantes para a sua segurança e para a utilização e manutenção do aparelho. Guarde cuidadosamente estas instruções para informação, para trabalhos de manutenção ou para a encomenda de peças sobressalentes.

Para sua segurança

- ⚠ **DANGER!** Mantenha as crianças afastadas durante a montagem do produto (peças pequenas que podem ser ingeridas).
- ⚠ **DANGER!** Qualquer outra utilização não é permitida e possivelmente será perigosa. O fabricante não pode ser responsabilizado por danos causados por uma utilização imprópria.
- ⚠ **DANGER!** Chame a atenção das pessoas presentes (especialmente crianças) para possíveis perigos durante os exercícios. Apenas para aparelhos com pesos ou discos de halteres: isto aplica-se especialmente à área de movimentação dos pesos e dos discos de halteres.
- ⚠ **DANGER!** Reparações inadequadas e alterações à construção do aparelho (desmontagem de peças originais, montagem de peças não autorizadas, etc.) podem originar perigos para o utilizador.
- ⚠ **AVISO!** O aparelho apenas pode ser utilizado para o fim a que se destina, ou seja, para a preparação física de pessoas adultas.
- ⚠ **AVISO!** Respeite sempre as indicações sobre a elaboração dos treinos nas instruções de treino.
- ⚠ **AVISO!** Todas as intervenções/manipulações no aparelho que não estejam aqui descritas poderão causar danos ou colocar em perigo a pessoa que o utiliza. As intervenções extensas apenas podem ser executadas por pessoal da assistência técnica da KETTLER ou por pessoal especializado treinado pela KETTLER.
- ⚠ **AVISO!** O aparelho de treino destina-se exclusivamente ao uso doméstico
- Está a treinar com um aparelho que foi construído de acordo com os mais recentes conhecimentos em técnicas de segurança. Os possíveis pontos de perigo, que possam causar ferimentos, foram evitados e protegidos o melhor possível.
- O aparelho corresponde à norma DIN EN 957 -1/-2, classe HB. Por consequência, não é adequado para fins terapêuticos.
- Em caso de dúvidas ou para colocar questões, dirija-se ao seu revendedor.
- Cada 1 a 2 meses inspeccione todas as partes do aparelho, especialmente as porcas e os parafusos.
- Antes de iniciar o seu programa de treino, consulte o seu médico para confirmar que a sua saúde lhe permite treinar com este aparelho. Baseie o seu programa de treino na opinião do seu médico. Um treino incorrecto ou excessivo pode prejudicar a sua saúde.
- Antes de cada utilização, verifique sempre se todas as ligações aparafusadas e de encaixe e os respectivos dispositivos de segurança se encontram na posição correcta.
- Utilize calçado adequado (calçado para desporto).
- Os nossos produtos estão sujeitos a um controle de qualidade permanente e inovador. Reservamo-nos o direito de efectuar alterações técnicas daí resultantes.
- O local de instalação do aparelho deve ser escolhido de forma a assegurar uma distância de segurança de quaisquer obstáculos. O aparelho não deve ser instalado junto de locais de passagem (caminhos, portões, corredores). A distância de segurança tem de ser, no mínimo, 1 m superior à área de exercício em toda a sua circunferência.
- Respeite as disposições e providências gerais de segurança no manuseamento de aparelhos eléctricos.
- Durante o treino ninguém se deve aproximar da área de movimentação da pessoa que está a treinar.
- Neste aparelho de treino só podem ser feitos exercícios que constem nas instruções de treino.
- O aparelho de treino tem de ser instalado sobre uma superfície horizontal. Para o amortecimento deve colocar um material adequado por baixo do aparelho (esteiras de borracha, esteiras de verga ou um material similar). Apenas para aparelhos com pesos: evite que os pesos batam uns nos outros com demasiada força.
- Preste atenção às indicações de binário recomendadas ($M = xx \text{ Nm}$) durante a montagem do produto.

Instruções de montagem

- ⚠ **DANGER!** Assegure uma área de trabalho isenta de possíveis fontes de perigo, p. ex. não deixe as ferramentas espalhadas. Elimine o material de embalagem de forma a não poder originar qualquer perigo. Os sacos de plástico representam um perigo de asfixia para as crianças.
- ⚠ **AVISO!** Tenha em conta que na utilização de ferramentas e na execução de trabalhos manuais existe sempre algum risco de ferimentos. Por isso tenha cuidado durante a montagem do aparelho!
- Verifique se recebeu todas as peças (ver lista de verificação) e se existem danos de transporte. Se houver alguma razão para reclamação, por favor dirija-se ao seu revendedor.
- Observe os desenhos com atenção e monte o aparelho seguindo a sequência das imagens. Dentro de cada figura, a sequência de montagem é indicada em letras maiúsculas.
- A montagem do aparelho deve ser feita com o devido cuidado e por um adulto. Em caso de dúvida, recorra à ajuda de uma pessoa com conhecimentos técnicos.
- Os materiais de aparafusamento necessários para cada etapa da montagem estão representados na barra com as figuras. Utilize os materiais de aparafusamento exactamente como mostrado nas figuras.
- Primeiro aparafuse todas as peças sem apertar e verifique se ficaram montadas correctamente. Aperte as porcas autoblocantes à mão até sentir resistência, em seguida aperte as porcas por completo contra a resistência (dispositivo de bloqueio) com uma chave de bocas. Seguidamente verifique se todas as ligações aparafusadas estão bem apertadas. Atenção: as porcas autoblocantes que sejam novamente desapertadas ficam inutilizadas (destruição do dispositivo de blo-

queio) e têm de ser substituídas por porcas novas.

- Por razões técnicas, reservamo-nos o direito de efectuar a pré-montagem de alguns componentes (p. ex. tampões dos tubos).

Manuseamento

- Antes de utilizar o equipamento para fazer exercício, assegure-se de que a montagem foi feita correctamente.
- Não é recomendável a utilização do aparelho próximo de espaços húmidos, devido à possibilidade de formação de ferrugem. Evite também que o aparelho entre em contacto com líquidos (bebidas, suor, etc.). Poderá causar corrosão.
- O aparelho foi concebido para adultos e não é de forma alguma adequado para ser utilizado como brinquedo para crianças. Lembre-se de que, pela necessidade natural de brincar e temperamento das crianças, muitas vezes podem ocorrer situações imprevistas, que excluem uma responsabilidade por parte do fabricante. Se, no entanto, permitir que o aparelho seja utilizado por crianças, elas devem ser instruídas sobre a sua utilização correcta e supervisionadas.
- Antes de iniciar a sua primeira sessão de treino, familiarize-se com todas as funções e possibilidades de regulação do aparelho.
- Ao escolher o local de instalação certifique-se de que o solo tem capacidade de carga suficiente!

- Em aparelhos com guias de cabo: certifique-se de que todos os cabos estão instalados correctamente. Isto aplica-se sobretudo a barras latissimus.

Limpeza e conservação

- Por norma, o aparelho não necessita de uma manutenção específica.
- Componentes danificados podem prejudicar a sua segurança e a duração do aparelho. Por isso, substitua de imediato componentes danificados ou desgastados e suspenda a utilização do aparelho até que tenha sido reparado. Em caso de necessidade, utilize apenas peças sobressalentes originais KETTLER.
- A fim de garantir a longo prazo o nível de segurança da construção deste aparelho, o mesmo deve ser verificado regularmente e a sua manutenção deve ser feita por especialistas (comércio especializado) (uma vez por ano).
- Para a limpeza, conservação e manutenção regulares deve utilizar o nosso conjunto de conservação de aparelhos (ref.º 07921-000) autorizado especialmente para os aparelhos de desporto KETTLER, o qual poderá adquirir através do comércio especializado de desporto.
- Nunca deixar entrar líquidos para o interior ou para a electrónica do aparelho. Isto é válido também para o suor!

Encomenda de peças sobressalentes páginas

38-40

Ao encomendar peças sobressalentes, por favor indique a referência completa do artigo, o número da peça sobressalente, o número de unidades necessárias e o número de série do aparelho (manuseamento).

Exemplo: ref.º 07707-750 / n.º da peça sobressalente 94313378 / 1 unidade / n.º de série: Conserve bem a embalagem original do aparelho, para que mais tarde possa ser utilizada como embalagem de transporte, caso seja necessário. As devoluções só são possíveis após autorização e com uma embalagem (interior) segura para o transporte, se possível dentro da embalagem original.


É importante uma descrição detalhada/relatório dos danos!

Importante: Os materiais de aparafusamento são cobrados e fornecidos à parte das peças sobressalentes para aparafusar. Se forem necessários materiais de aparafusamento, tal deverá ser indicado na encomenda, acrescentando “**com materiais de aparafusamento**”.

Indicação para a eliminação

Os produtos KETTLER são recicláveis. No fim da vida útil o aparelho deve ser eliminado de forma adequada (ponto de recolha local).

 **BM Sportech S.A.**
 C/Terracina, 12 PLA-ZA
 E-50197 Zaragoza
www.bmsportech.es

 +34 976 460 909
 +34 976 322 453
 e-mail: info@bmsportech.es

Læs venligst disse anvisninger opmærksomt igennem inden træningsmaskinen monteres og benyttes første gang. De indeholder oplysninger omkring sikkerhed, brug og vedligeholdelse af træningsmaskinen. Opbevar venligst denne vejledning på et sikkert sted af hensyn til information, vedligeholdelse eller bestilling af reservedele.

For din egen sikkerheds skyld

- ⚠ **FARE!** Hold børn på afstand, når træningsmaskinen monteres (smådele kan sluges).
- ⚠ **FARE!** Enhver anden brug er ulovlig og kan være farlig. Producenten fraskriver sig ansvaret for skader, som måtte opstå som følge af ikke-bestemmelsesmæssig brug.
- ⚠ **FARE!** Instruér personer, der benytter træningsmaskinen (især børn), med hensyn til risikoen ved træning. Kun for træningsmaskiner med vægte eller håndvægtskiver: Det gælder især vægtenes eller håndvægtskivernes bevægelsesområde.
- ⚠ **FARE!** Ved usagkyndig reparation og konstruktionsmæssige ændringer (afmontering af originale dele, montering af ulovlige dele etc.) kan brugeren blive udsat for fare.
- ⚠ **ADVARSEL!** Træningsmaskinen må kun anvendes til det bestemmelsesmæssige formål, dvs. fysisk træning for voksne.
- ⚠ **ADVARSEL!** Læs og følg altid anvisningerne i træningsvejledningen vedrørende opbygning af træningen.
- ⚠ **ADVARSEL!** Alle indgreb / manipuleringer på træningsmaskinen, som ikke er beskrevet i manualen, kan skade og evt. være til fare for brugeren. Yderligere indgreb må kun udføres af KETTLER-Service eller af uddannet personale fra KETTLER.
- ⚠ **ADVARSEL!** Træningsapparatet er kun beregnet til hjemmebrug
 - Træningsmaskinen er konstrueret i henhold til de seneste sikkerhedstekniske standarder. Eventuelle farlige steder, hvor man kan blive kvæstet, er elimineret og sikret så godt som muligt.
 - Træningsmaskinen opfylder DIN EN 957 -1/-2, klasse HB og er derfor ikke egnet til terapeutisk anvendelse.
 - Spørg din forhandler til råds i tvivlstilfælde.
 - Kontrollér alle komponenter, især skruer og møtrikker på mo-

tionscyklen, med 1-2 måneders mellemrum, hvis den benyttes regelmæssigt.

- Det anbefales før træningen at rådføre sig med en læge for at sikre, om man er i stand til at klare træningen på det valgte træningsudstyr. Opbygningen af træningsprogrammet bør basere på diagnosen. Fejlagtig eller for hård træning kan skade helbredet.
- Kontrollér alle skrue- og stikforbindelser samt det pågældende sikkerhedsudstyr hver gang før brug med hensyn til fastgørelse.
- Brug egnede sko (sportssko) under træningen.
- Vore produkter er underkastet en konstant, innovativ kvalitets-sikring. Vi forbeholder os ret til at foretage deraf resulterende tekniske ændringer.
- Vælg et opstillingssted med tilstrækkelig sikkerhedsafstand til forhindringer. Placering tæt ved gennemgangsrum (gange, døre, gangarealer) bør undgås. Sikkerhedsafstanden rundt om træningsområdet skal være på mindst 1 meter.
- Vær opmærksom på de generelle sikkerhedsregler og -foranstaltninger, når der arbejdes med elektriske anordninger.
- Under træningen må der ikke befinde sig personer i bevægelsesområdet.
- Denne træningsmaskine må kun bruges til de øvelser, der er beskrevet i træningsvejledningen.
- Træningsapparatet skal placeres på et vandret underlag. Læg evt. et egnet buffermateriale til støddæmpning under træningsmaskinen (gummimåtter, bastmåtter eller lignende). Kun for maskiner med vægte: Undgå hårde stød med vægtene.
- Vær ved montage af produktet opmærksom på de anbefalede angivelser til drejemomentet ($M = xx \text{ Nm}$).

Samleinstruktion

- ⚠ **FARE!** Sørg for at have et passende frit område, når maskinen samles. Lad f.eks. ikke værktøj ligge og flyde. Deponér f.eks. emballagen et sted, hvor det ikke er farligt at have liggende. Børn kan blive kvælt, hvis de leger med folie/plastposer!
- ⚠ **ADVARSEL!** Vær opmærksom på, at der altid er risiko for at blive kvæstet ved brug af værktøj og udførelse af håndværksmæssigt arbejde. Vær derfor omhyggelig og forsigtig ved montering af maskinen!
 - Check venligst at alle dele er tilstede (se ckeckliste) og ikke er blevet beskadiget under transporten. Skulle der være mangler, så kontakt venligst din KETTLER forhandler.
 - Studér skitserne nøje og monter derefter maskinen i den viste rækkefølge. Monteringsforløbet er vist ved hjælp af store bogstaver i de enkelte illustrationer.
 - Maskinen skal samles omhyggeligt af voksne personer. Lad

evt. en teknisk begavet person hjælpe med at samle maskinen.

- I den dertil hørende illustration ses skruematerialet, der skal bruges til hvert monteringsstrin. Brug det nøjagtigt som vist i illustrationerne.
- Skru først delene løst på og kontrollér derefter den korrekte placering. Skru de selvsikrende møtrikker i med hånden indtil der mærkes en modstand og skru dem derefter rigtigt fast imod modstanden (klemsikring) med en skruenøgle. Kontrollér alle skruer med hensyn til fastgørelse efter at monteringsstrinet er udført. OBS! Hvis sikkerhedsmøtrikkerne har løsnet sig, er de ubrugelige (klemsikringen er ødelagt) og skal udskiftes med nye.
- Nogle komponenter er af tekniske grunde samlet på forhånd (f.eks. rørpropper).
- Maskiner med snorføring: Sørg for at fastgøre alle snore kor-

Håndtering

- Check om træningsmaskinen er komplet samlet, og om monteringen er udført korrekt, før du bruger træningsmaskinen.
- Det kan ikke anbefales at benytte træningsmaskinen direkte i nærheden af fugtige rum, da der kan dannes rust. Dele af maskinen må ikke komme i kontakt med væsker (drikke, sved osv.). Det kan medføre korrosion.
- Træningsmaskinen er beregnet til brug for voksne og er ikke et legetøj til børn. Husk på, at der ofte kan opstå uforudsete situationer som følge af børns behov for at lege og deres temperament, hvilket producenten ikke kan gøres ansvarlig for. Hvis du alligevel giver børn lov til at benytte træningsmaskinen, skal de instrueres om den korrekte brug og holdes under opsyn.
- Gør dig fortrolig med alle maskinens funktioner, inden du starter træningen første gang.
- Vær sikker på, at gulvet på opstillingsstedet kan bære den ekstra vægt, som maskinen vil påvirke med!

Pleje og vedligeholdelse

- Træningsmaskinen kræver ingen særlig vedligeholdelse.
- Beskadigede komponenter kan have negativ indflydelse på sikkerheden og reducere træningsmaskinens levetid. Udskift derfor beskadigede eller slidte komponenter omgående og benyt ikke træningsmaskinen, før den er istandsat. Der må kun anvendes originale reservedele fra KETTLER.
- For på længere sigt at kunne garantere det konstruktivt fastlagte sikkerhedsniveau, bør træningsmaskinen efterses og serviceres regelmæssigt (én gang om året) af specialister (specialforretninger).
- Til regelmæssig rengøring, pleje og vedligeholdelse anbefaler vi at bruge vores godkendte plejesæt (art. nr. 07921-000), der specielt er beregnet til KETTLER-sportsmaskiner. Produktet fås i særlige sportsforretninger.
- Pas på at der ikke løber væske ind i maskinen eller ind i maskinens elektronik. Det samme gælder kropssved!

Bestilling af reservedele side 38-40

Ved bestilling af reservedele skal du altid opgive det fuldstændige artikelnummer, nummeret på reservedelen, det ønskede antal og maskinens serienummer (se Håndtering).

Eksempel på bestilling: Art.-nr. 07707-750 / reservedelens nr. 94313378 / 1 stk. / serie nr.: Opbevar maskinens originale emballage på et sikkert sted for evt. senere brug i forbindelse med transport. Produkter må kun returneres efter aftale og i transportsikker (indvendig)emballage, helst i den originale emballage.

Det er vigtigt at vedlægge en udførlig beskrivelse af fejlen/melding af skaden! **Vigtigt:** Reservedele beregnes ikke og inkluderer heller ikke monteringsmateriale (bolte, skruer osv.). Hvis dette skal leveres med reservedelen, skal der udtrykkeligt angives „med monteringsmateriale“ ved bestilling af reservedele.

Affaldsmateriale

KETTLER-produkter er genbrugelige. Bortskaf maskinen i henhold til forskrifterne om skrotning (lokalt opsamlingssted).I skrottes, gør det da korrekt og sikkert.

DK Pro Line A/S
Bohrsvej 14
DK – 8600 Silkeborg



e-mail:

+45 868 18655
+45 868 18455
nm@proline.dk

Пожалуйста, внимательно прочтите эту инструкцию перед монтажом и первым использованием. В ней содержатся важные указания по технике безопасности, а также по использованию и техническому обслуживанию устройства. Сохраните эту инструкцию — она может пригодиться вам в будущем, например, при проведении работ по техобслуживанию или заказе запчастей.

Для вашей собственной безопасности

- ⚠ **ОПАСНОСТЬ!** Во время монтажа изделия не подпускайте к себе детей (используются мелкие детали, которые ребенок может проглотить).
- ⚠ **ОПАСНОСТЬ!** Применение в иных целях является недопустимым и может быть опасным. Изготовитель не несет ответственности за ущерб, причиненный пользователю вследствие использования не по назначению.
- ⚠ **ОПАСНОСТЬ!** Вследствие неправильного ремонта и изменения конструкции (демонтажа оригинальных деталей, установки деталей, не допущенных к эксплуатации, и т. д.) может возникнуть опасность для пользователя.
- ⚠ **ВНИМАНИЕ!** Устройство можно использовать только по назначению, т. е. для физической тренировки взрослых людей.
- ⚠ **ВНИМАНИЕ!** Обязательно соблюдайте указания по проведению тренировок, приведенные в руководстве.
- ⚠ **ВНИМАНИЕ!** Любые манипуляции с тренажером, не описанные в данной инструкции, могут привести к его повреждению или создать опасность для людей. Подобные действия разрешается выполнять только сотрудникам сервисного центра KETTLER или специалистам, обученным компанией KETTLER.
- ⚠ **ВНИМАНИЕ!** Тренажер предназначен для домашнего применения.
 - Вы пользуетесь устройством, сконструированным с учетом самых актуальных норм техники безопасности. Производитель приложил усилия, чтобы избежать образования опасных мест, в которых пользователь может причинить себе травму, или закрыть их.
 - Домашний тренажер соответствует стандарту DIN EN 957 – 1/-2, класс НВ. Соответственно, он не предназначен для терапевтического применения.
 - В случае сомнения и по всем вопросам обращайтесь к своему дилеру.
 - Проверяйте каждые 1–2 месяца все детали тренажера, в

частности винты и гайки.

- Перед началом тренировок проконсультируйтесь у врача, чтобы быть уверенными в том, что вам можно использовать это устройство для тренировок. Решение врача должно быть основанием для составления вашей программы тренировок. Неправильная тренировка или чрезмерная нагрузка могут привести к причинению вреда здоровью.
- Перед каждым использованием проверяйте все резьбовые и штекерные соединения, а также соответствующие предохранительные приспособления на предмет прочности установки.
- Во время тренировок используйте подходящую обувь (спортивную).
- Мы обеспечиваем непрерывный контроль качества своей продукцией с применением новых технологий. В связи с этим мы оставляем за собой право на технические изменения.
- Для установки устройства следует выбрать такое место, чтобы оно находилось на безопасном расстоянии от препятствий. Не устанавливайте устройство вблизи проходов, коридоров и дверных проемов. Безопасный отступ должен быть больше, чем площадка для упражнений как минимум на 1 м.
- Соблюдайте общие правила техники безопасности и меры предосторожности при обращении с электрическим приборами.
- Во время тренировки никому нельзя находиться в непосредственной близости от тренирующегося человека.
- На этом тренажере разрешается выполнять только те упражнения, что указаны в руководстве для проведения тренировок.
- Тренажер должен устанавливаться на горизонтальных поверхностях. Для амортизации ударов подложите подходящий прокладочный материал (резиновые маты, рогажу и т. д.). Только для тренажеров с весами: избегайте жестких ударов весов.
- При монтаже изделия соблюдайте рекомендуемые значения затяжки момента ($M = xx \text{ Nm}$).

Указания по монтажу

- ⚠ **ОПАСНОСТЬ!** Примите меры, чтобы минимизировать количество источников опасности на рабочем месте, например, не разбрасывайте инструмент. Сложите упаковочный материал так, чтобы от него не могла исходить опасность. Пленку и полиэтиленовые пакеты следует хранить в месте, недоступном для детей. Опасность удушья при надевании во время игры!
- ⚠ **ПРЕДУПРЕЖДЕНИЕ!** Обратите внимание, что при использовании инструмента всегда существует опасность получения травмы. Поэтому при монтаже устройства выполняйте все действия осторожно и осмотрительно!
 - Пожалуйста, проверьте наличие всех деталей, входящих в комплект поставки (см. контрольный список), и их целостность. При наличии поводов для рекламаций обращайтесь к своему дилеру.
 - Внимательно рассмотрите чертежи и смонтируйте устройство в последовательности, представленной на рисунках. В пределах отдельных рисунков для

определения очередности действий используются прописные буквы.

- Монтаж следует выполнять тщательно. Монтировать устройство должен взрослый человек. В случае сомнений обратитесь за помощью к человеку, который лучше разбирается в подобных вопросах.
- Материалы, необходимые для каждого этапа монтажа, показаны на соответствующем рисунке. Сложите материалы в полном соответствии с рисунками. Все необходимые инструменты вы найдете в пакетике с мелкими деталями.
- Пожалуйста, сначала просто сложите детали, не свинчивая их плотно, и проверьте правильность их установки. Сначала закрутите самостопорящиеся гайки от руки до ощутимого сопротивления, затем правильно затяните их с помощью гаечного ключа. Проверьте прочность установки всех резьбовых соединений после завершения этапа монтажа. Внимание: открученные стопорные гайки

становятся непригодными к дальнейшему применению (из-за разрушения фиксатора) и подлежат замене.

- По производственно-техническим причинам мы сами

выполняем предварительный монтаж компонентов (например, трубных заглушек).

- В устройствах с тросовыми направляющими: проверьте,

Обращение с устройством

- Обратите внимание, что тренировки нельзя начинать до тех пор, пока монтаж не будет выполнен и проверен надлежащим образом.
- Использование устройства поблизости от влажных помещений не рекомендуется из-за опасности образования ржавчины. Также следите, чтобы на детали устройства не попадали жидкости (напитки, пот и т. д.). Это может привести к коррозии.
- Тренажер разработан для взрослых, и его ни в коем случае нельзя использовать детям во время игр. Помните, что из-за природной потребности детей в игре и их темперамента часто могут возникать непредвиденные ситуации, ответственность за последствия которых со стороны изготовителя исключена. Но если вы все-таки разрешите ребенку пользоваться тренажером, обязательно проинструктируйте его и присматривайте за ним.
- Перед первой тренировкой ознакомьтесь со всеми функциями и возможностями настройки устройства.
- Обратите внимание, что при выборе места установки необходима достаточно большая несущая способность пола!

Уход и обслуживание

- В целом устройство не требует особого обслуживания.
- Поврежденные детали снижают уровень вашей безопасности и отрицательно влияют на срок службы устройства. Поэтому заменяйте поврежденные или изношенные детали. Не пользуйтесь устройством до тех пор, пока оно не будет исправно и готово к применению. Если понадобится заменить детали, используйте только оригинальные запчасти KETTLER.
- Чтобы гарантировать предписанный уровень безопасности этого устройства в течение длительного срока, его регулярно должен проверять и обслуживать специалист (один раз в год).
- Используйте для регулярной очистки, ухода и технического обслуживания наш комплект изделий для ухода за тренажерами KETTLER (артикульный номер 07921-000). Вы можете приобрести его в специализированном магазине спорттоваров.
- Не допускайте проникновения жидкостей внутрь корпуса или в электронику устройства. Это также касается пота!

Заказ запчастей, стр. 38–40

Оформляя заказ на запчасти, указывайте полный артикульный номер, номер запасной детали, необходимое количество и серийный номер устройства.

Пример заказа: Арт. № 07707–750 / № зап. детали 94313378 / 2 шт./ Серийный номер: Сохраните оригинальную упаковку устройства, чтобы позже ее можно было использовать для транспортировки.

Возврат товара осуществляется только по согласованию и в безопасной упаковке, по возможности в оригинальной картонной коробке. Необходимо детальное описание брака или повреждений!

Важно: Запчасти, соединяемые с помощью резьбы, поставляются без крепежных материалов. Если вам нужны соответствующие крепежные материалы, добавьте в заказ

фразу «с крепежным материалом».

Указание касательно утилизации

Изделия KETTLER пригодны для переработки и вторичного использования. После завершения срока службы обеспечьте надлежащую утилизацию устройства, сдав его в местный пункт сбора.

СПОРТМАСТЕР

Кочновский проезд, д.4, корп. 3  +7 495 755-81-94
RUS-125319 Москва  +7 495 755-81-46

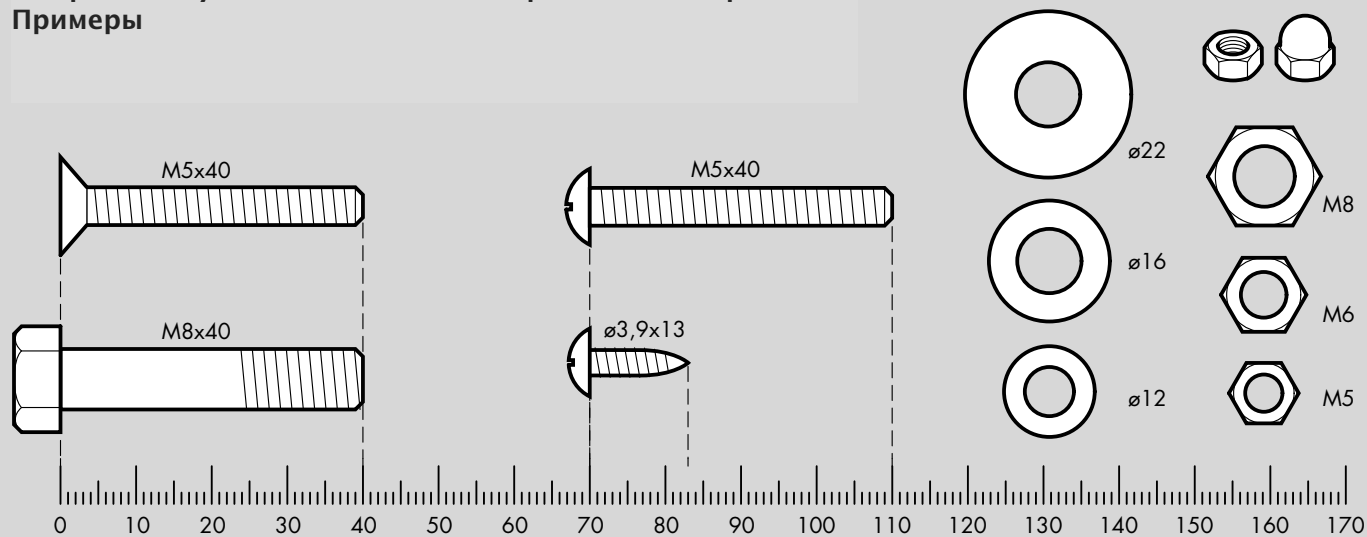
www.kettler.ru

Messhilfe für Verschraubungsmaterial

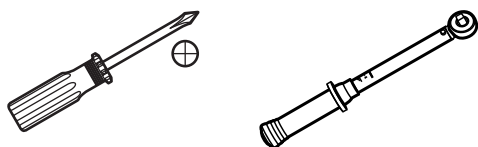
- GB - Measuring help for screw connections
- F - Gabarit pour système de serrae
- NL - Meethulp voor schroefmateriaal
- E - Ayuda para la medición del material de atornilladura
- I - Misura per materiale di avvimento

- PL - Wzornik do połączeń śrubowych
- CZ - Měřicí pomůcka pro materiál k přišroubování
- P - Auxiliar de medição para materiais de aparafusamento
- DK - Hjælp til måling af skruer
- RUS - Размеры крепёжных материалов

Beispiel Examples Exemples Voorbeeld Ejemplos
 Esempio Przykład Příklad Exemplo Eksempel
 Примеры

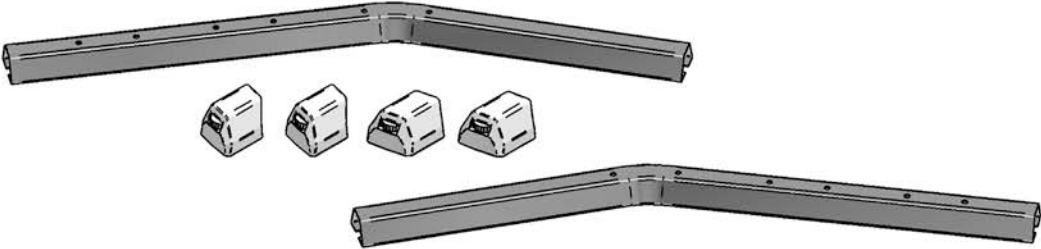
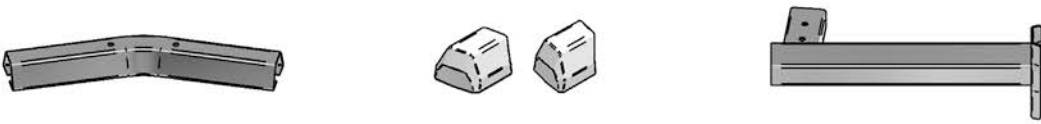
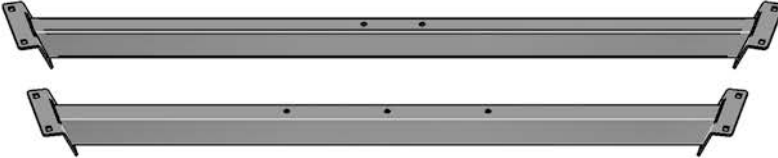
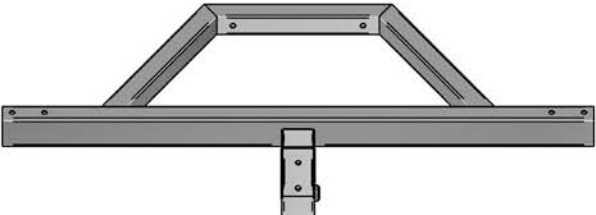

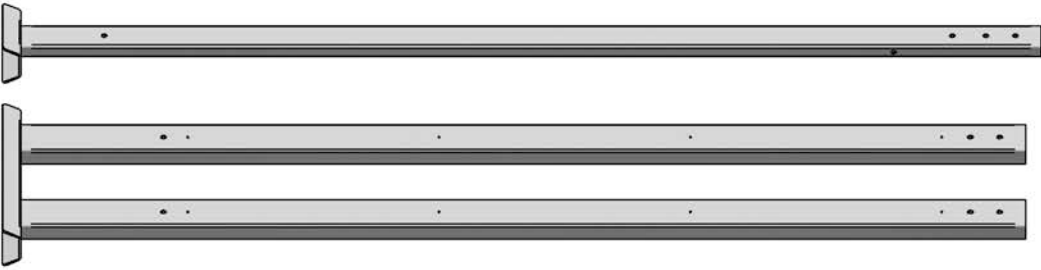

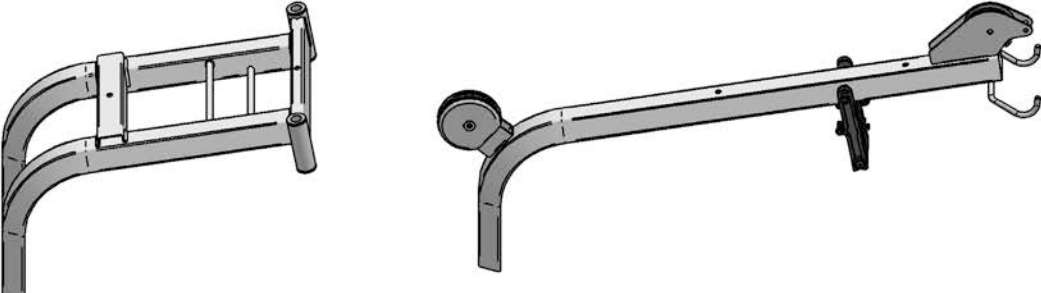


- D - Benötigtes Werkzeug - Gehört nicht zum Lieferumfang.
- GB - Tools required - Not included.
- F - Outils nécessaires - Ne fait pas partie du domaine de livraison.
- NL - Benodigd gereedschap - Is niet bij de levering inbegrepen.
- E - Herramientas necesarias - No forma parte del volumen de entrega.
- I - Strumenti necessari - Non in dotazione alla fornitura.
- PL - Narzędzi - Nie należy do zakresu dostawy.
- CZ - Nářadí potřebné - Nepatří do rozsahu dodávky
- P - Ferramentas necessárias - Não está incluído nas peças fornecidas
- DK - Værktøjer kræves - Er ikke inkluderet i leveringsomfanget.
- RUS - Необходимый инструмент - не входит в комплект поставки.

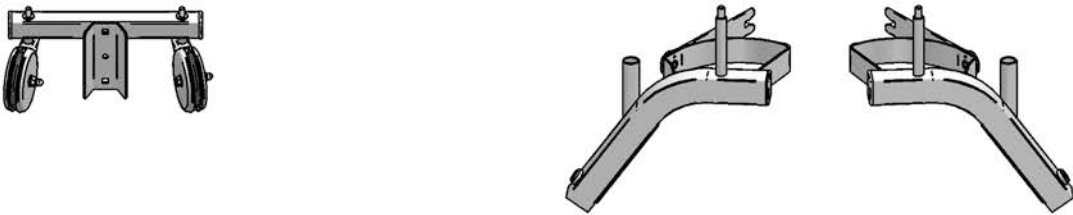



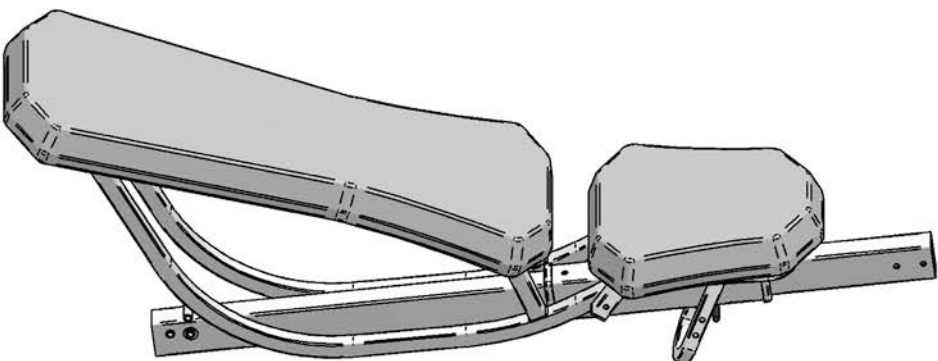





Checkliste (Packungsinhalt)



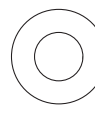





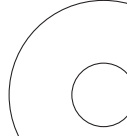

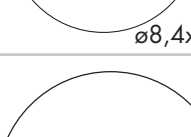

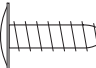
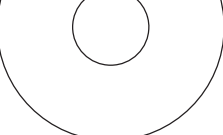

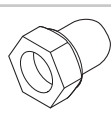




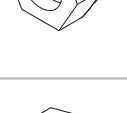

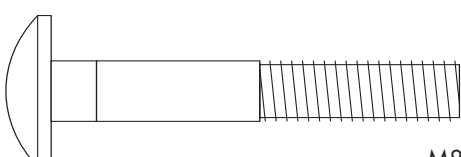
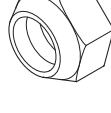



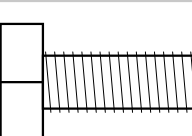




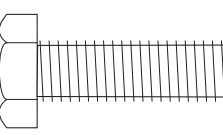



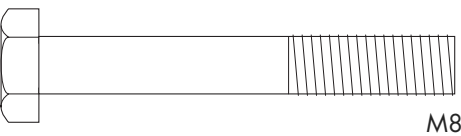
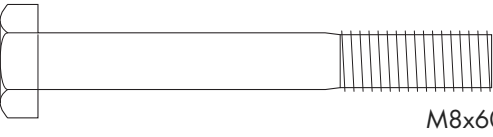
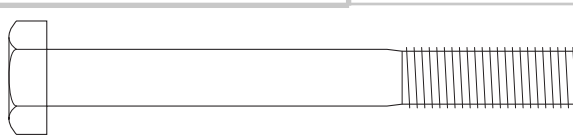
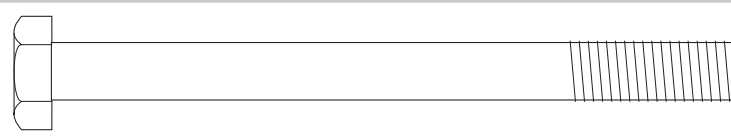
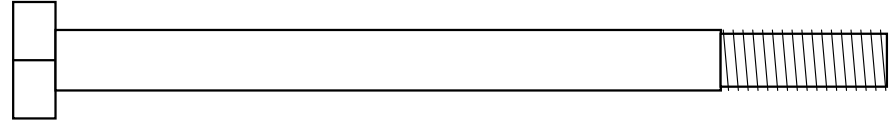
- GB - Checklist (contents of packaging) - F - Liste de vérification (contenu de l'emballage) - NL - Checklijst (verpakkingsinhoud)
 - E - Lista de control (contenido del paquete) - I - Lista di controllo (contenuto del pacco) - PL - Lista kontrolna (zawartość opakowania)
 - CZ - Kontrolní seznam (obsah balení) - P - Lista de verificação (conteúdo da embalagem) - DK - Checkliste (pakkens indhold)
 - RUS - Контрольный список

| | | |
|--|--|----|
|  | | 1x |
|  | | 1x |
|  | | 1x |
|  | | 1x |
|  | | 1x |
|  | | 1x |
|  | | 1x |
|  | | 1x |

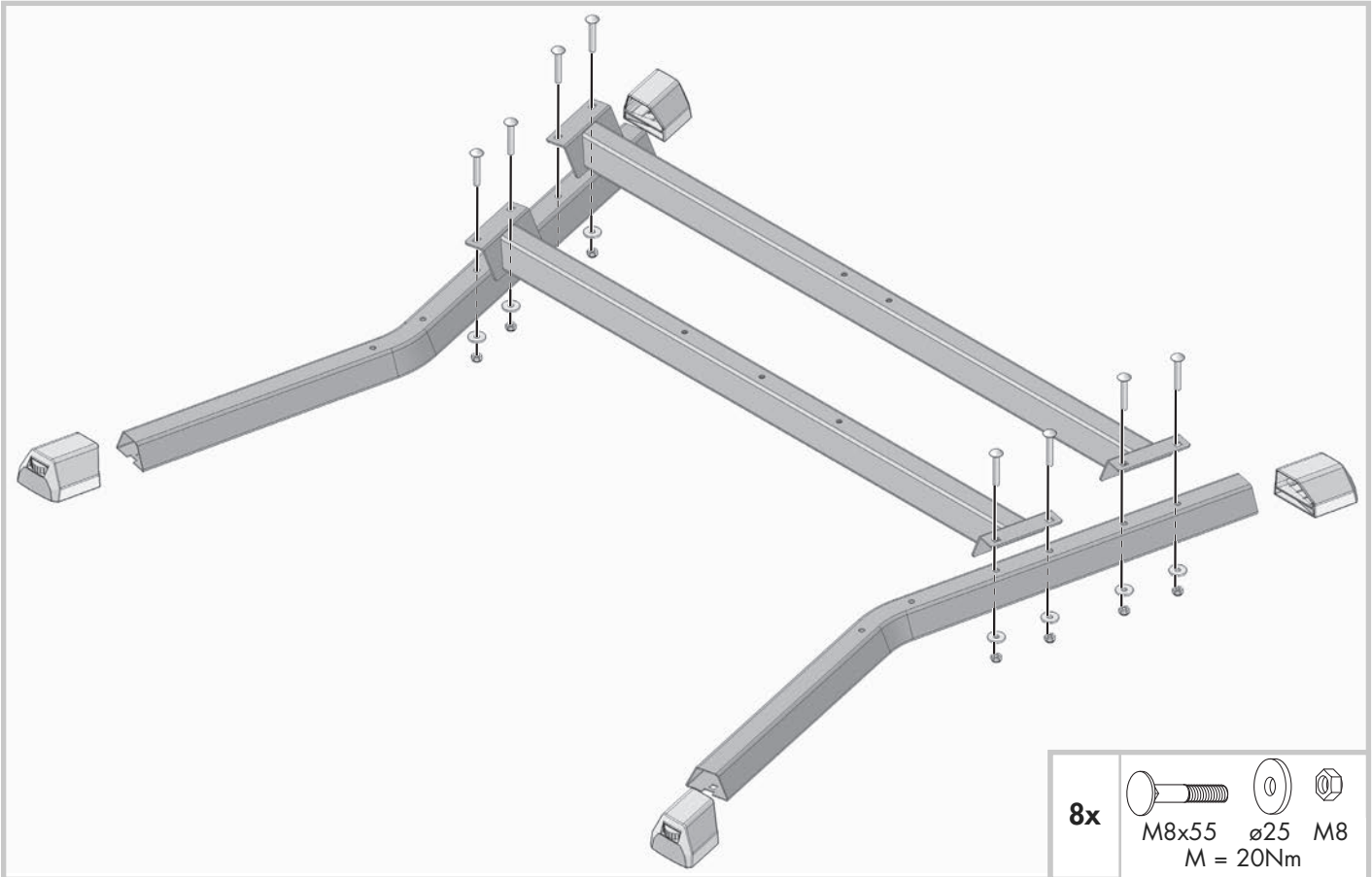
Checkliste (Packungsinhalt)

| | | |
|---|--|----------|
|  | | 1x |
|  | | 2x |
|  | | 1x |
|  | | 1x |
|  | | 1x |
|  <p>M8x205 ø12x65,5 mm</p> | | 1x |
|  | | 1x |
|  | | 2x 6x |
|  | | 1x |

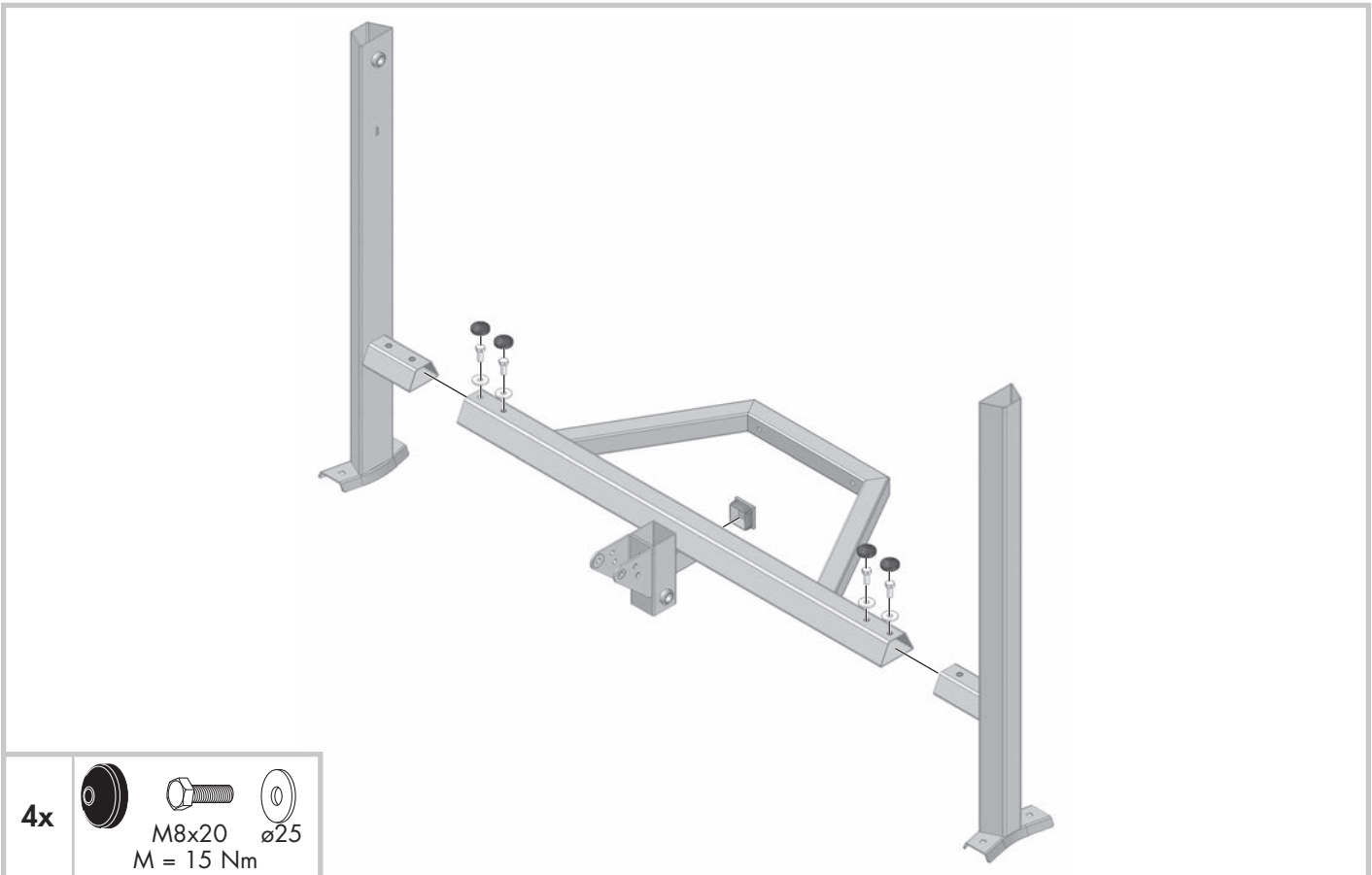
Checkliste (Packungsinhalt)

| | | | | | |
|--|-----|---|----|---|-----|
|  | 4x |  | 1x |  | 2x |
|  | 3x |  | 1x |  | 22x |
|  | 10x |  | 8x |  | 43x |
|  | 3x | 3,9x9,5 | |  | 2x |
|  | 2x |  | 1x |  | 2x |
|  | 2x | 3,9x13 | |  | 2x |
|  | 4x |  | 2x |  | 19x |
|  | 9x | M6x16 | |  | 19x |
|  | 2x |  | 19 |  | 19x |
|  | 2x | M8x55 | |  | 10x |
|  | 1x |  | 4x |  | 2x |
|  | 1x | M8x20 | |  | 3x |
|  | 1x |  | 1x |  | 1x |
|  | 1x | M8x25 | |  | 1x |
| | |  | 6x | | |
| | | M8x55 | | | |
| | |  | 4x | | |
| | | M8x60 | | | |
|  | | | | | |
| | | | | | |
|  | | | | | |
| | | | | | |
|  | | | | | |
| | | | | | |

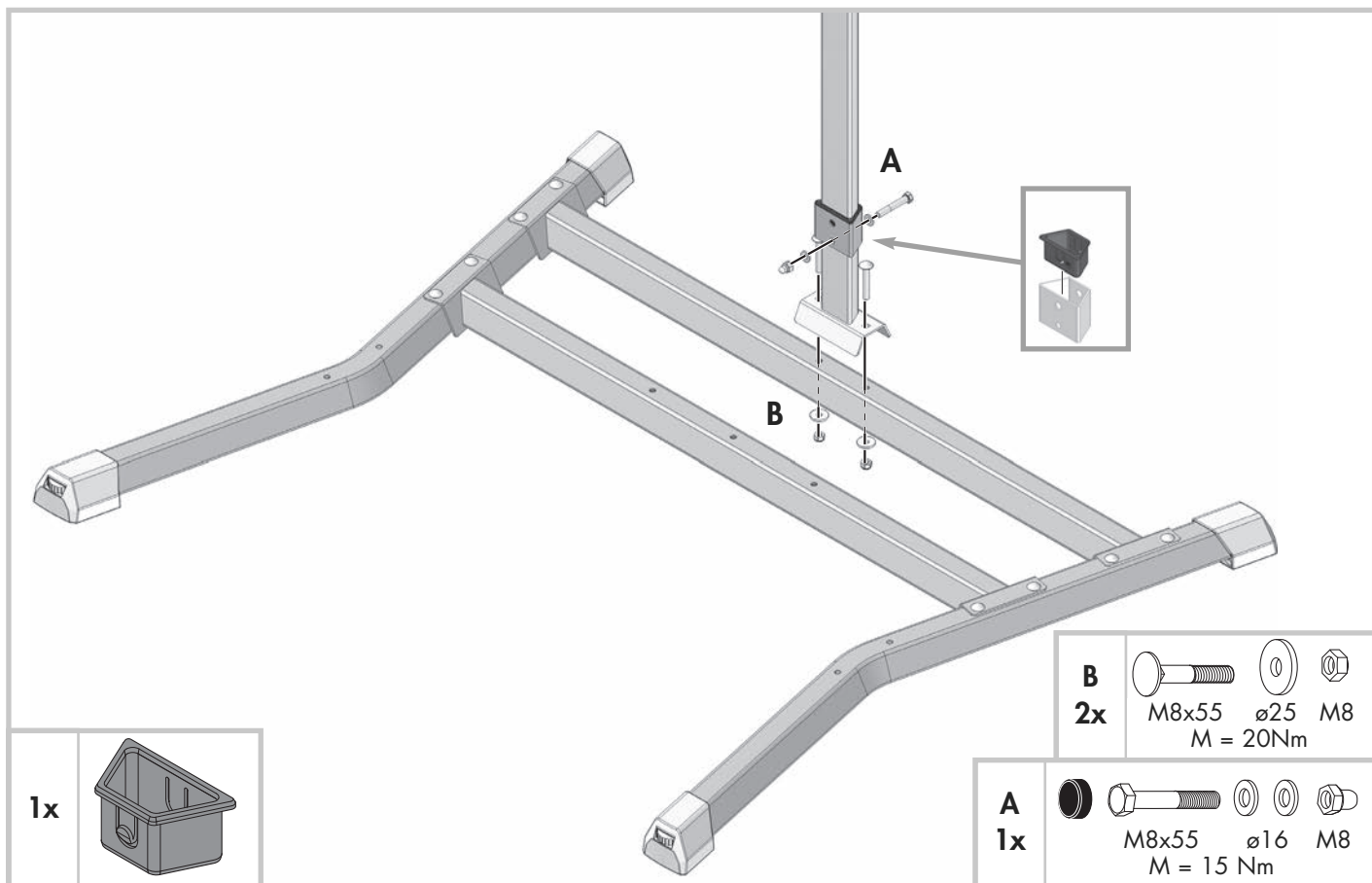
1



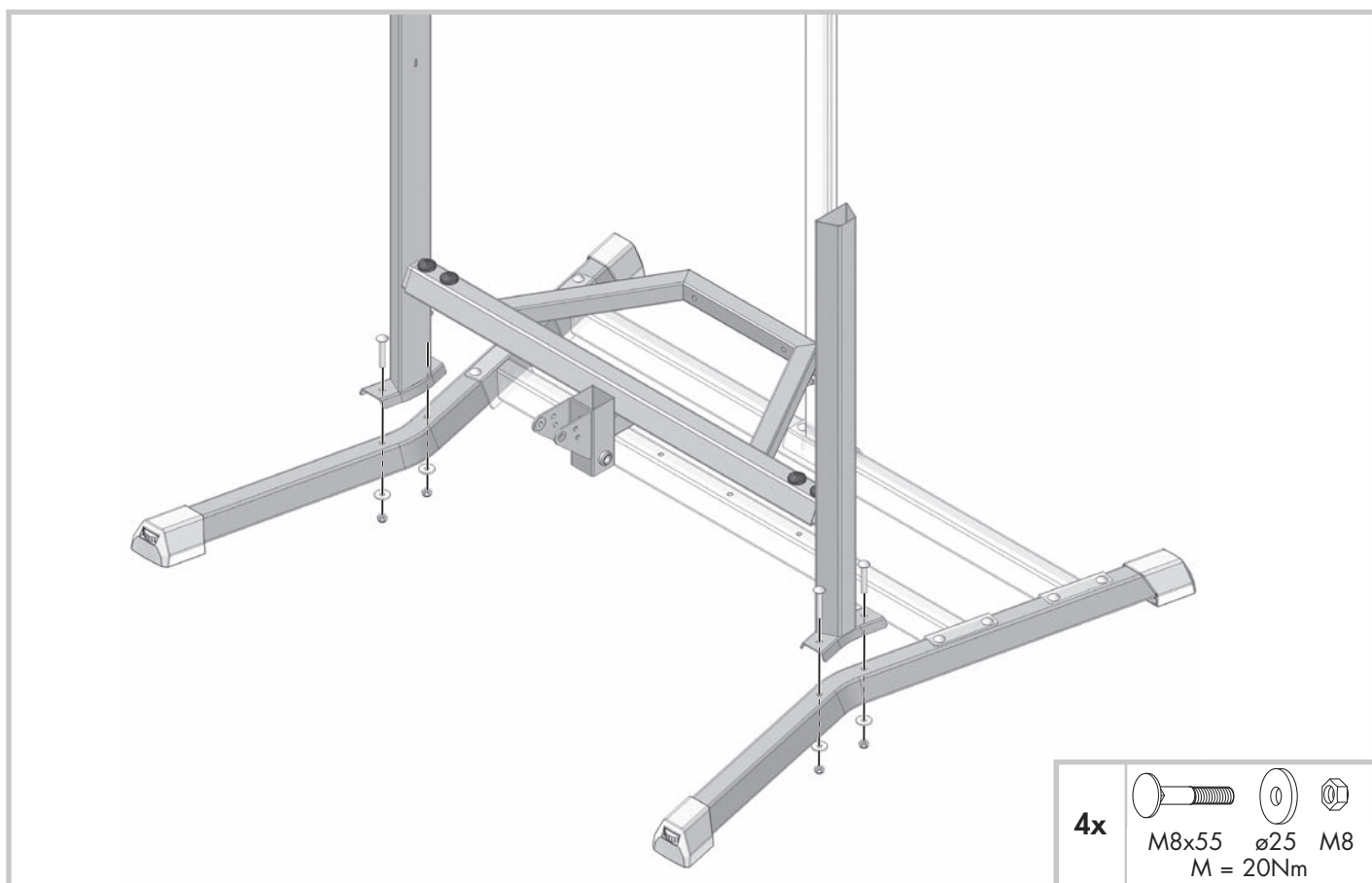
2

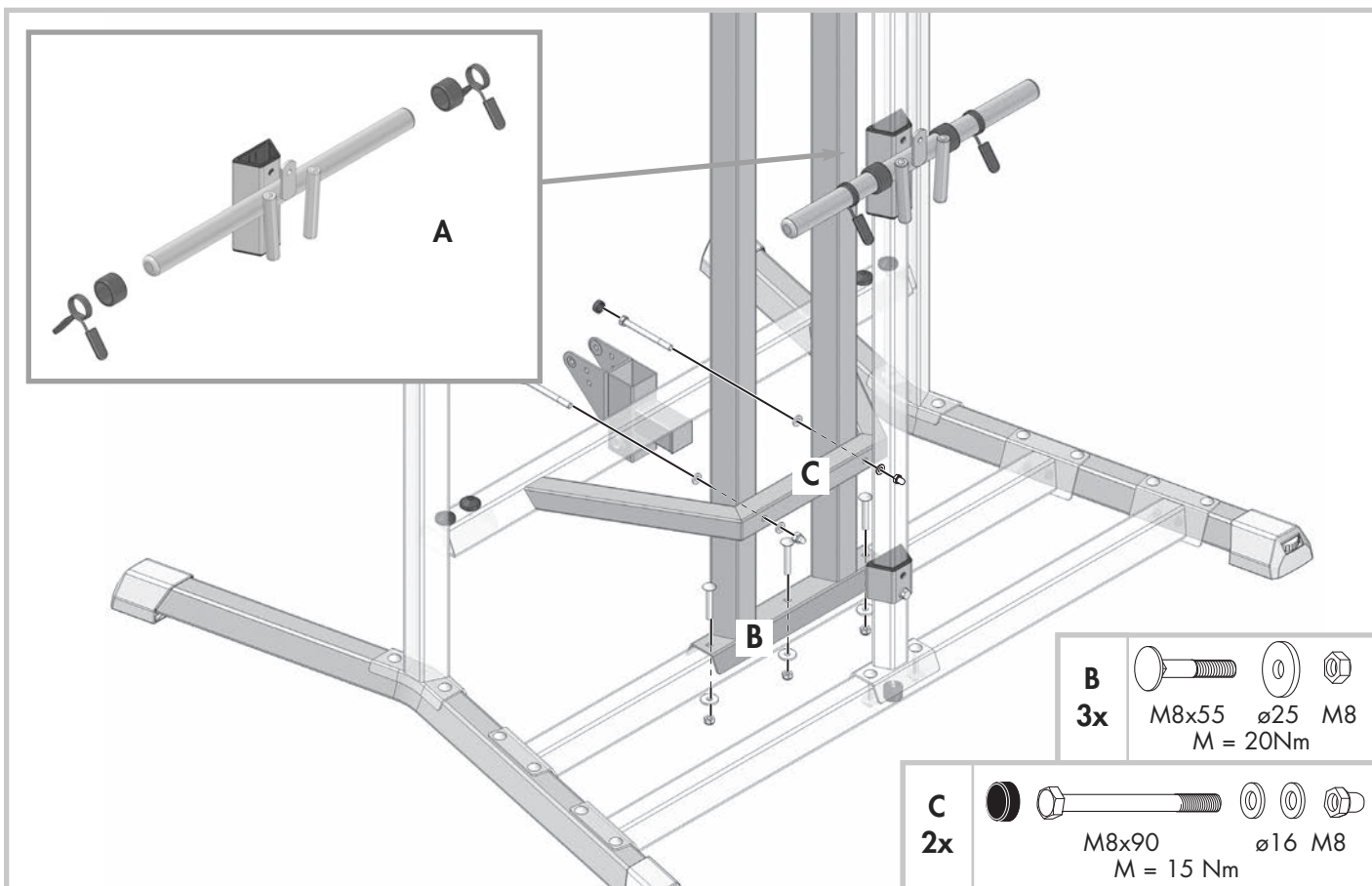


3



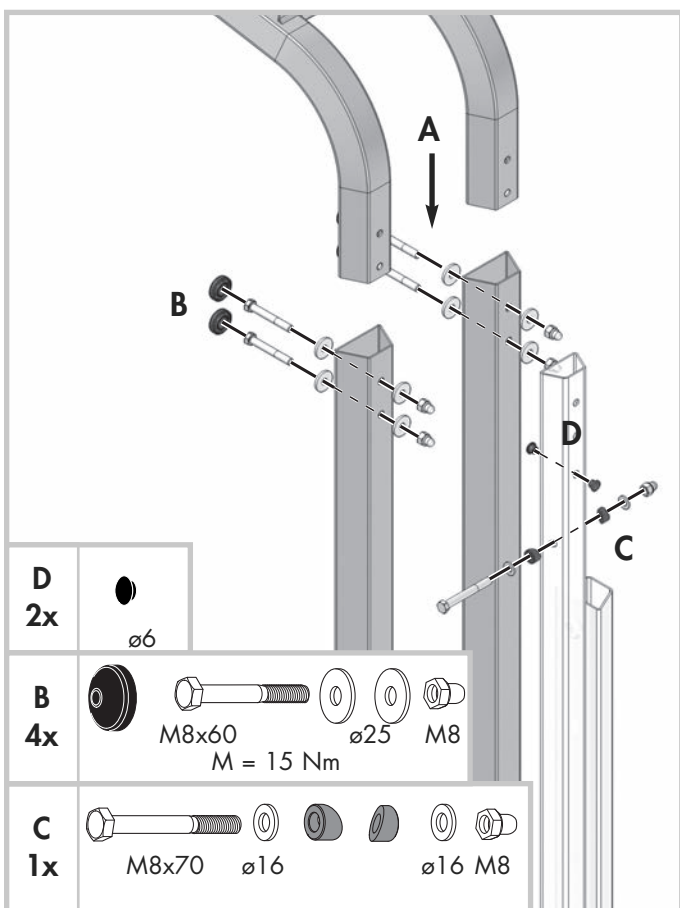
4





| | |
|-----------|--------------------------------|
| B | |
| 3x | M8x55 ø25 M8 M = 20Nm |

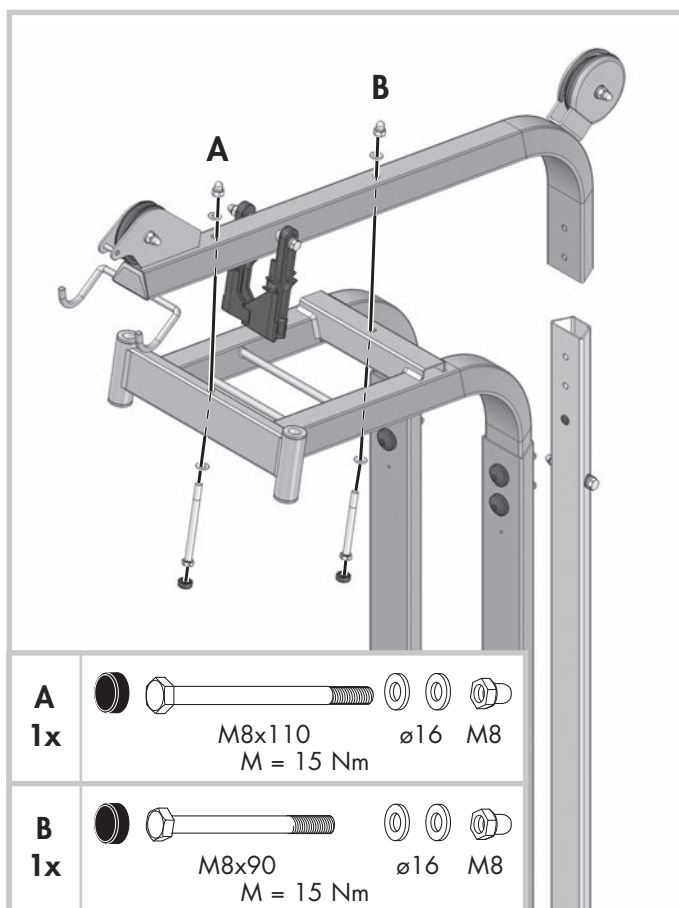
| | |
|-----------|---------------------------------|
| C | |
| 2x | M8x90 ø16 M8 M = 15 Nm |



| | |
|-----------|----|
| D | |
| 2x | ø6 |

| | |
|-----------|---------------------------------|
| B | |
| 4x | M8x60 ø25 M8 M = 15 Nm |

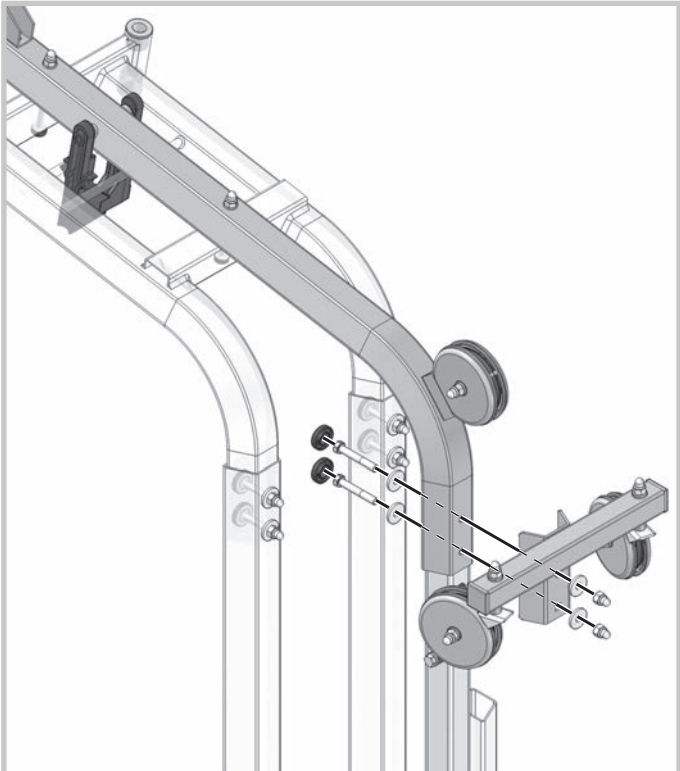
| | |
|-----------|------------------------|
| C | |
| 1x | M8x70 ø16 ø16 M8 |






| | |
|-----------|----------------------------------|
| A | |
| 1x | M8x110 ø16 M8 M = 15 Nm |

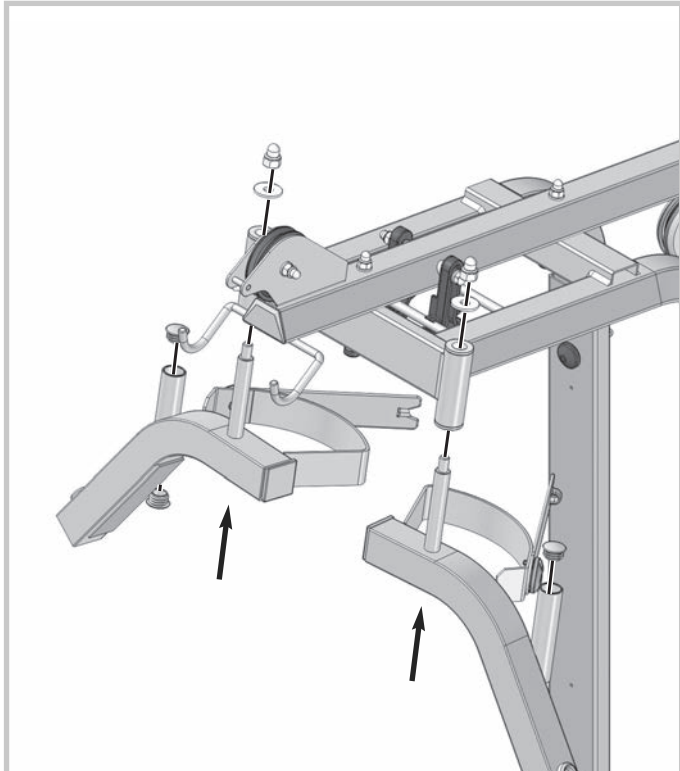
| | |
|-----------|---------------------------------|
| B | |
| 1x | M8x90 ø16 M8 M = 15 Nm |

8 



2x  M8x55  ø25  M8
M = 15 Nm

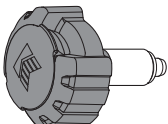
9 



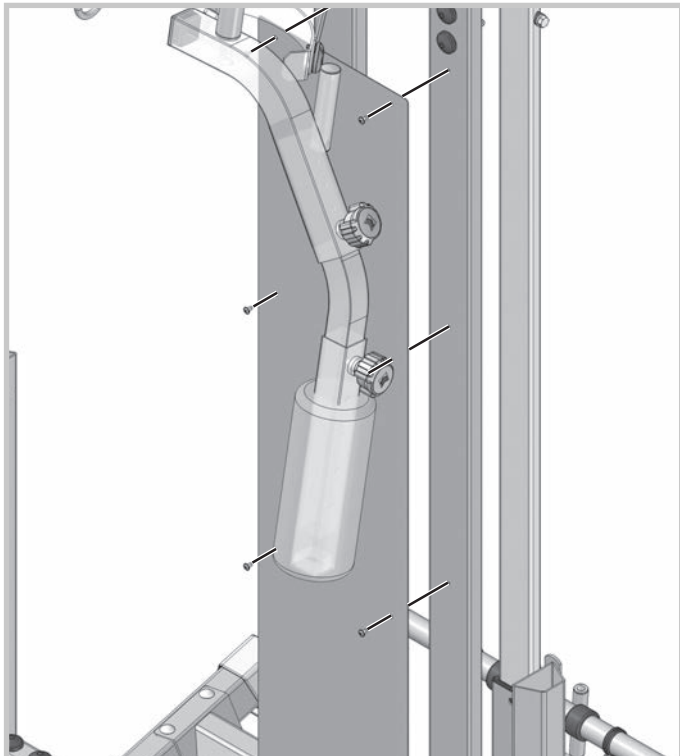
2x  M10  ø30
M = 15 Nm

10

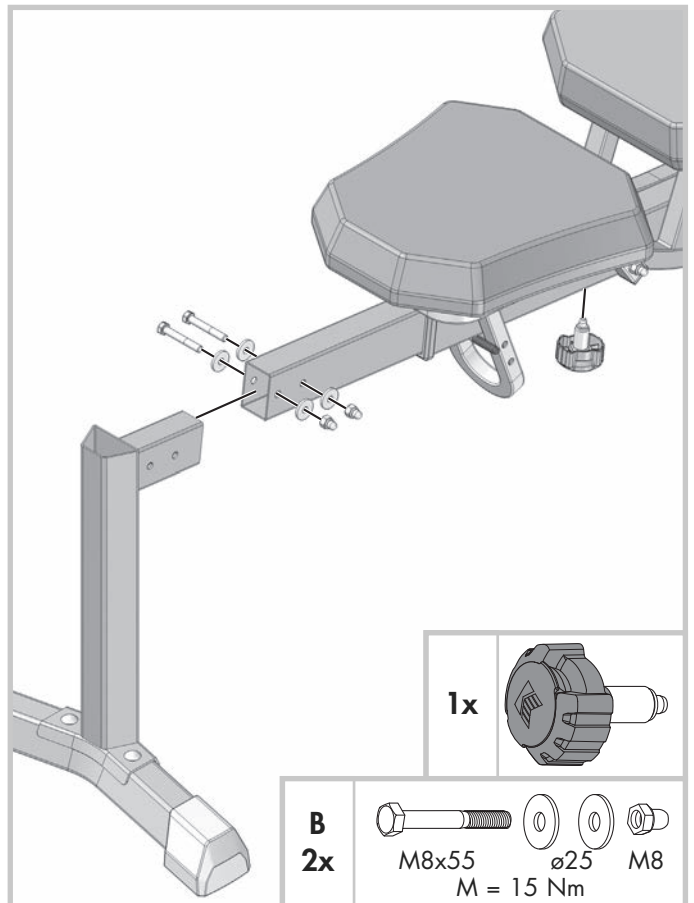
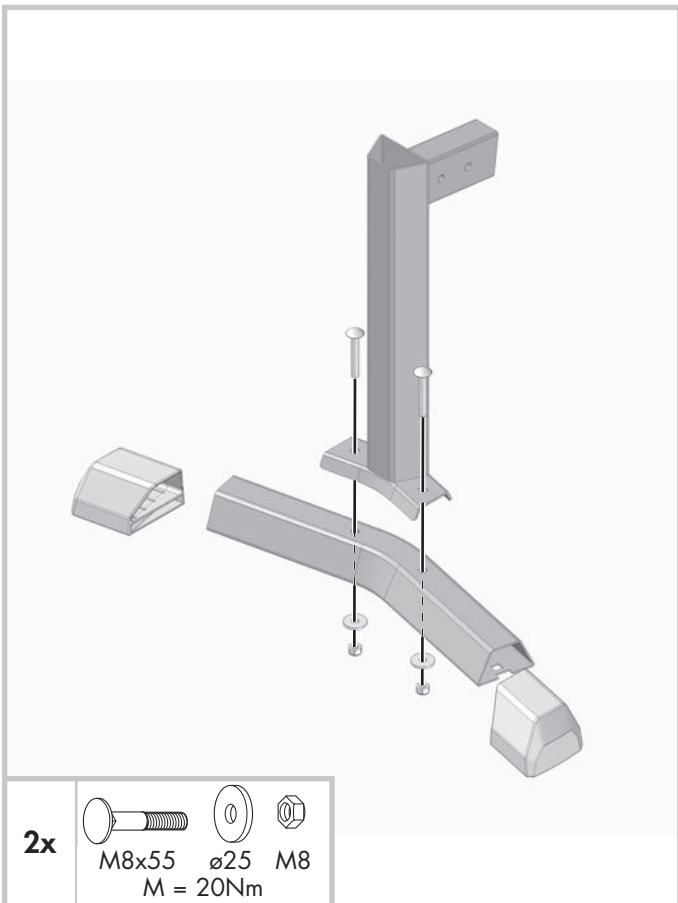
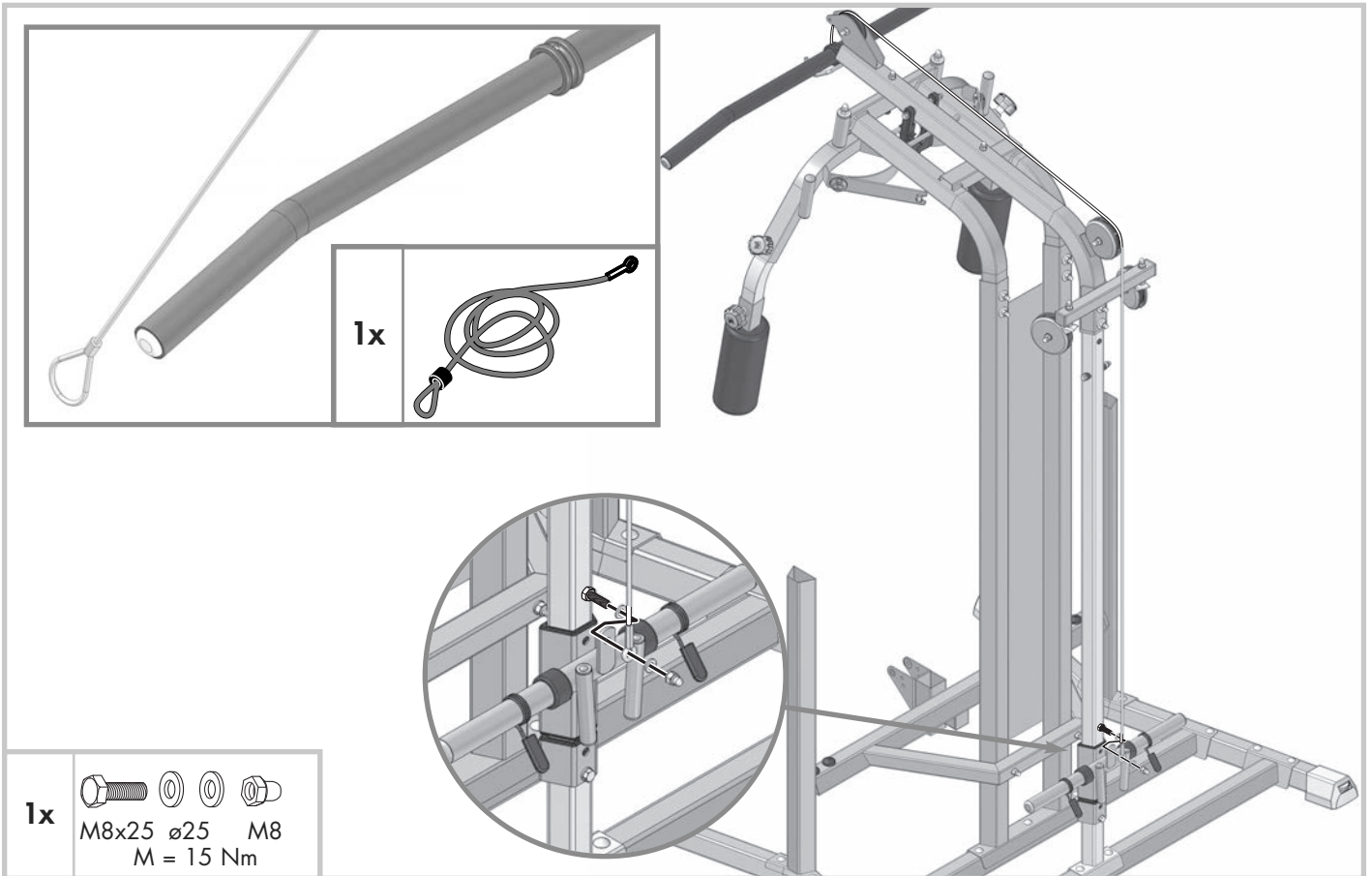


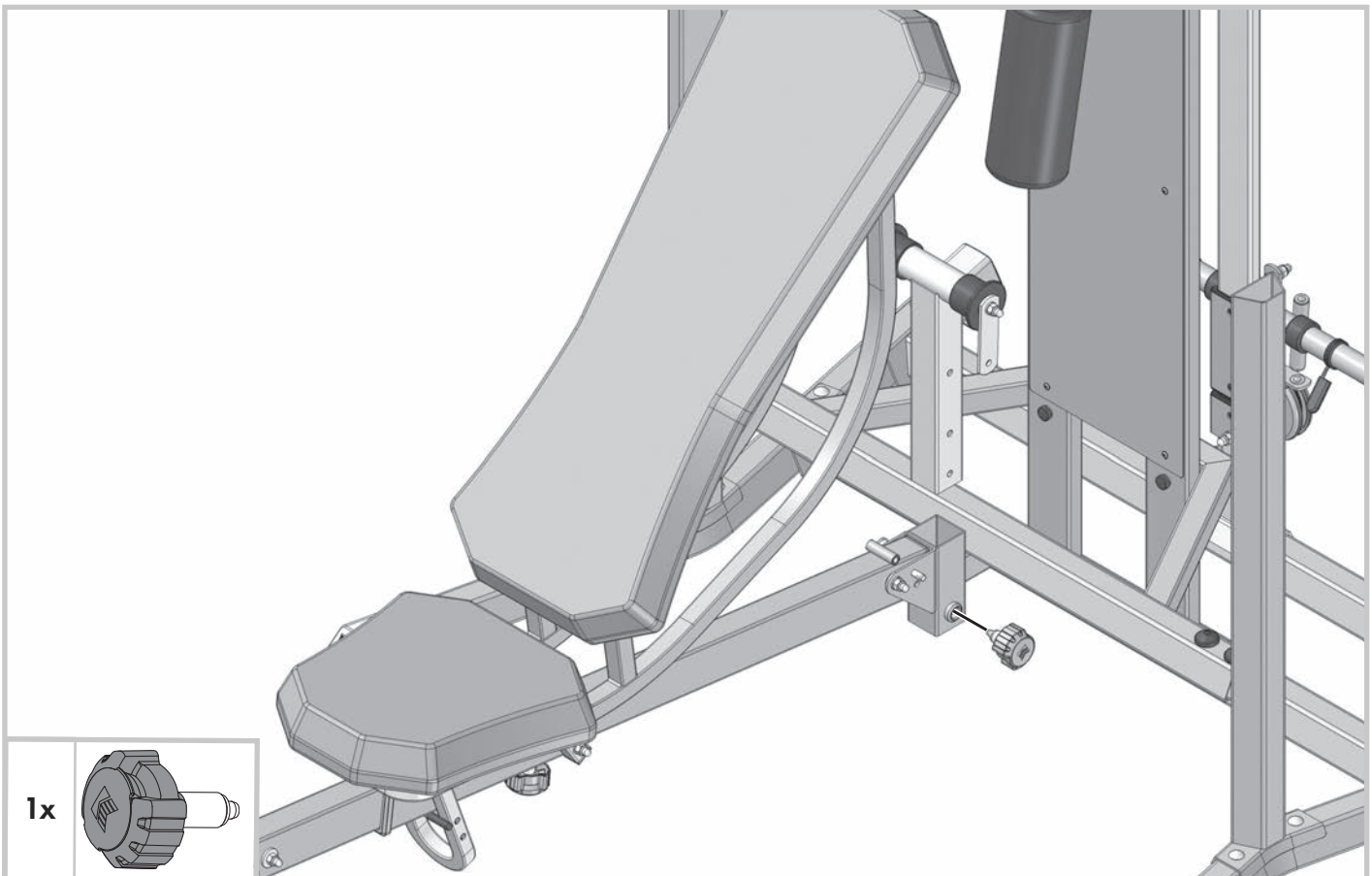
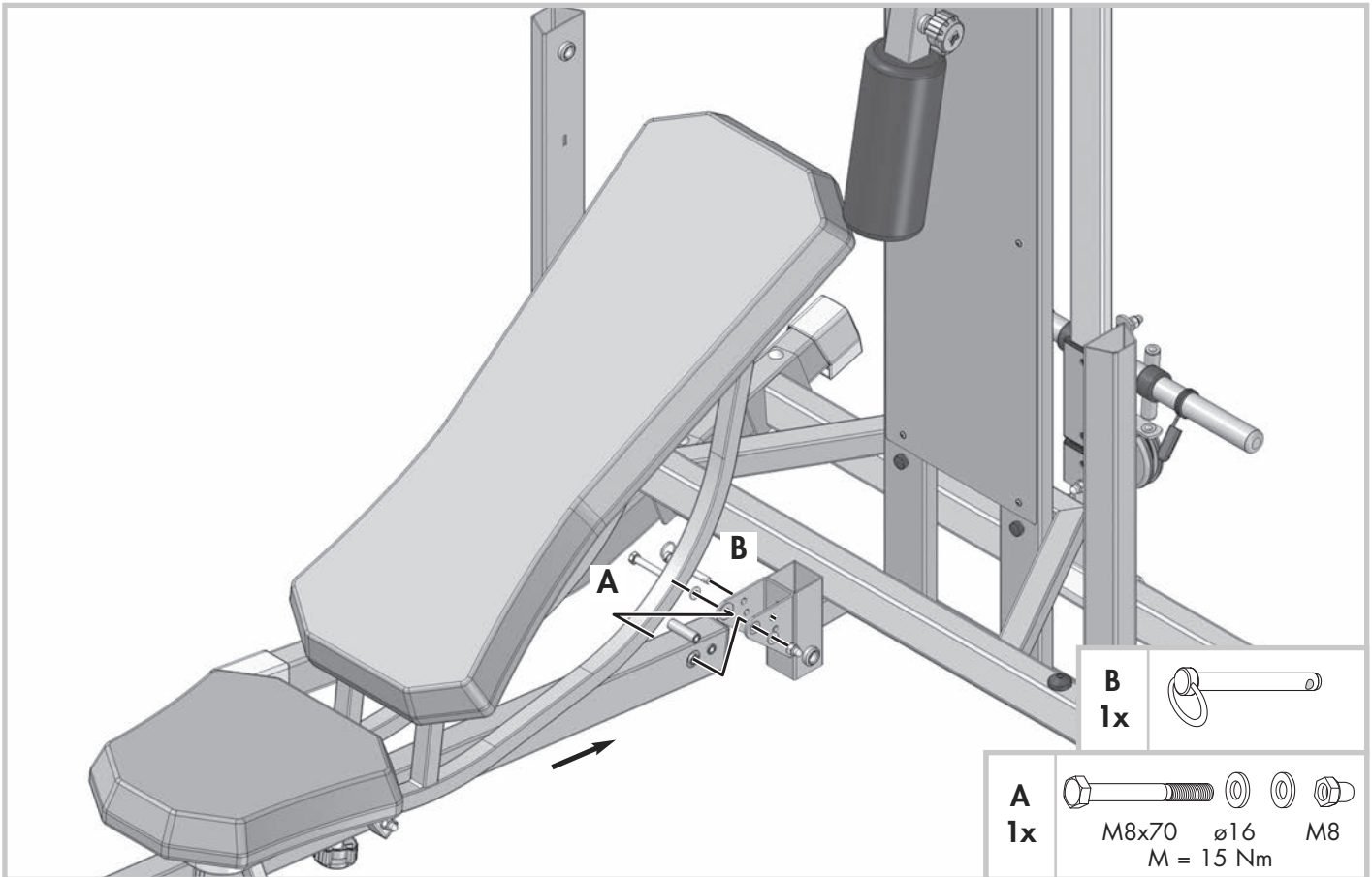
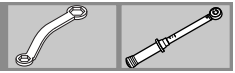
4x 

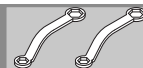
11 



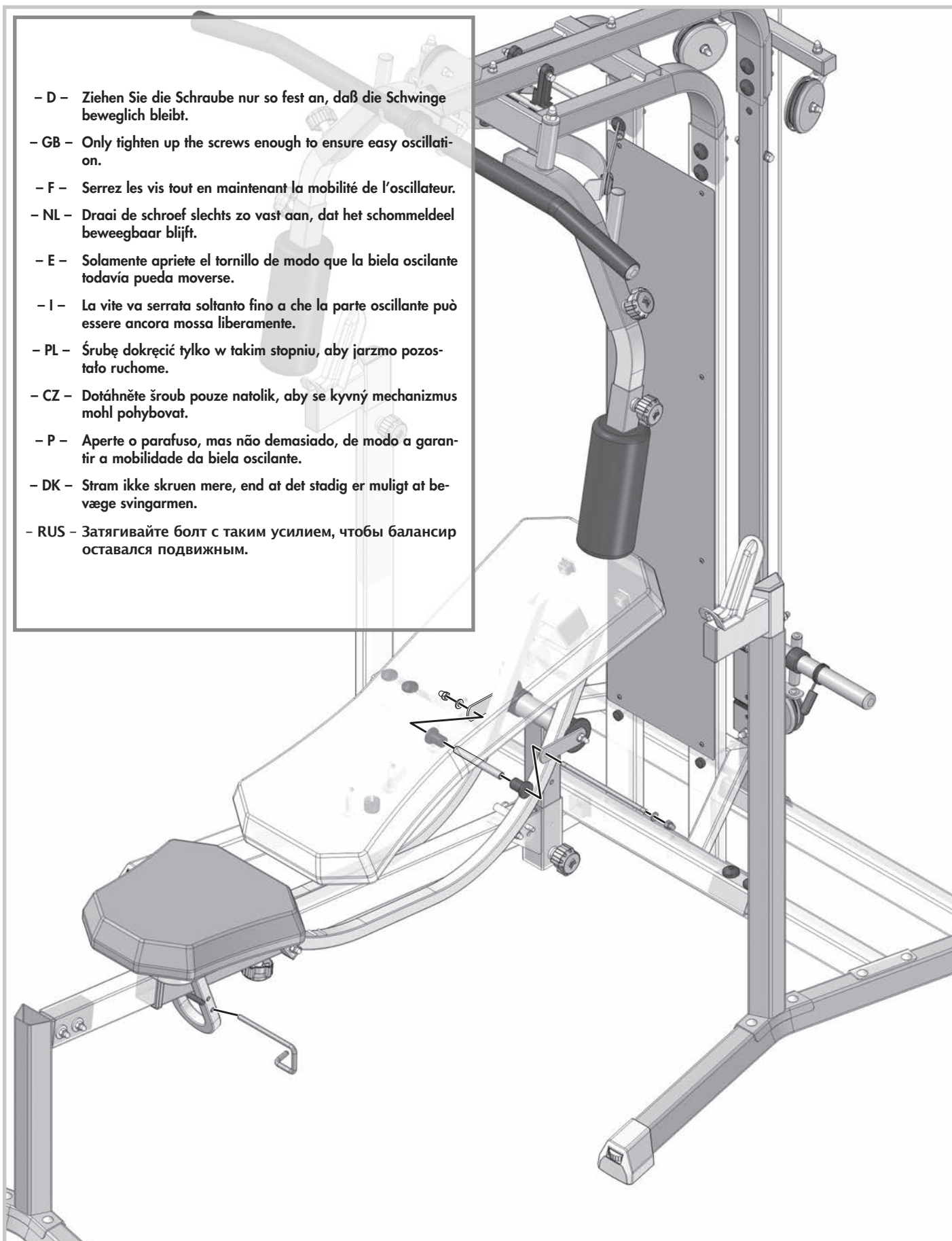
8x  3,9x9,5







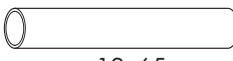
- D - Ziehen Sie die Schraube nur so fest an, daß die Schwinge beweglich bleibt.
- GB - Only tighten up the screws enough to ensure easy oscillation.
- F - Serrez les vis tout en maintenant la mobilité de l'oscillateur.
- NL - Draai de schroef slechts zo vast aan, dat het schommeldeel beweegbaar blijft.
- E - Solamente apriete el tornillo de modo que la biela oscilante todavía pueda moverse.
- I - La vite va serrata soltanto fino a che la parte oscillante può essere ancora mossa liberamente.
- PL - Śrubę dokręcić tylko w takim stopniu, aby jarzmo pozostało ruchome.
- CZ - Dotáhněte šroub pouze natolik, aby se kyvný mechanismus mohl pohybovat.
- P - Aperte o parafuso, mas não demasiado, de modo a garantir a mobilidade da biela oscilante.
- DK - Stram ikke skruen mere, end at det stadig er muligt at bevæge svingarmen.
- RUS - Затягивайте болт с таким усилием, чтобы баланси́р оставался подвижным.



1x



M8 ø16



ø12x65

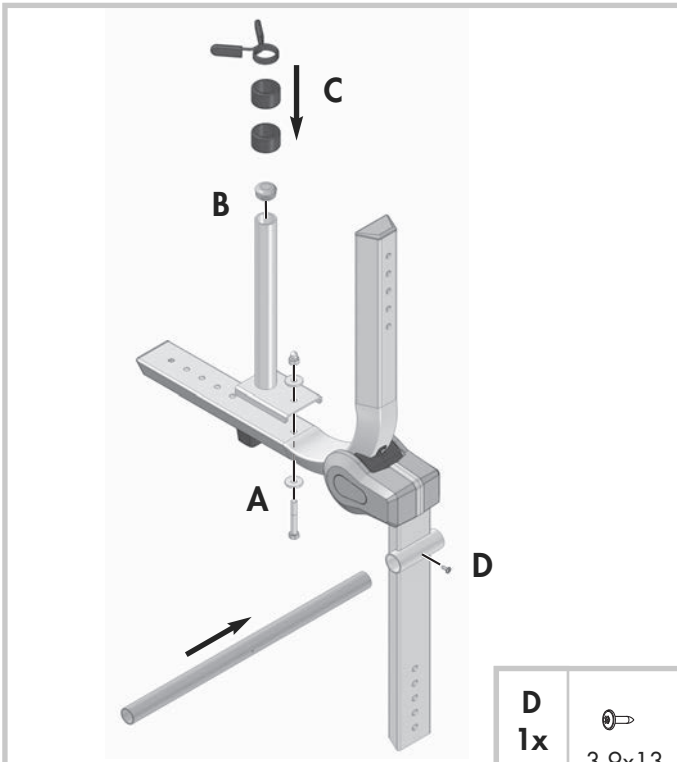
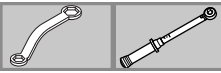


M8x205



ø16 M8

18

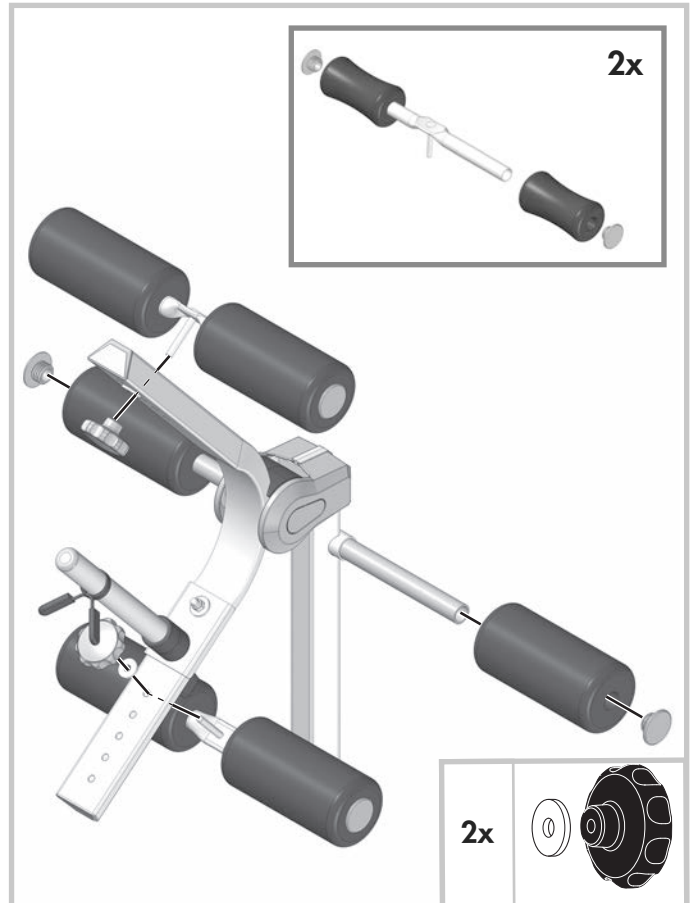


A
1x
M8x55
M = 20 Nm
ø25
M8

D
1x
3,9x13

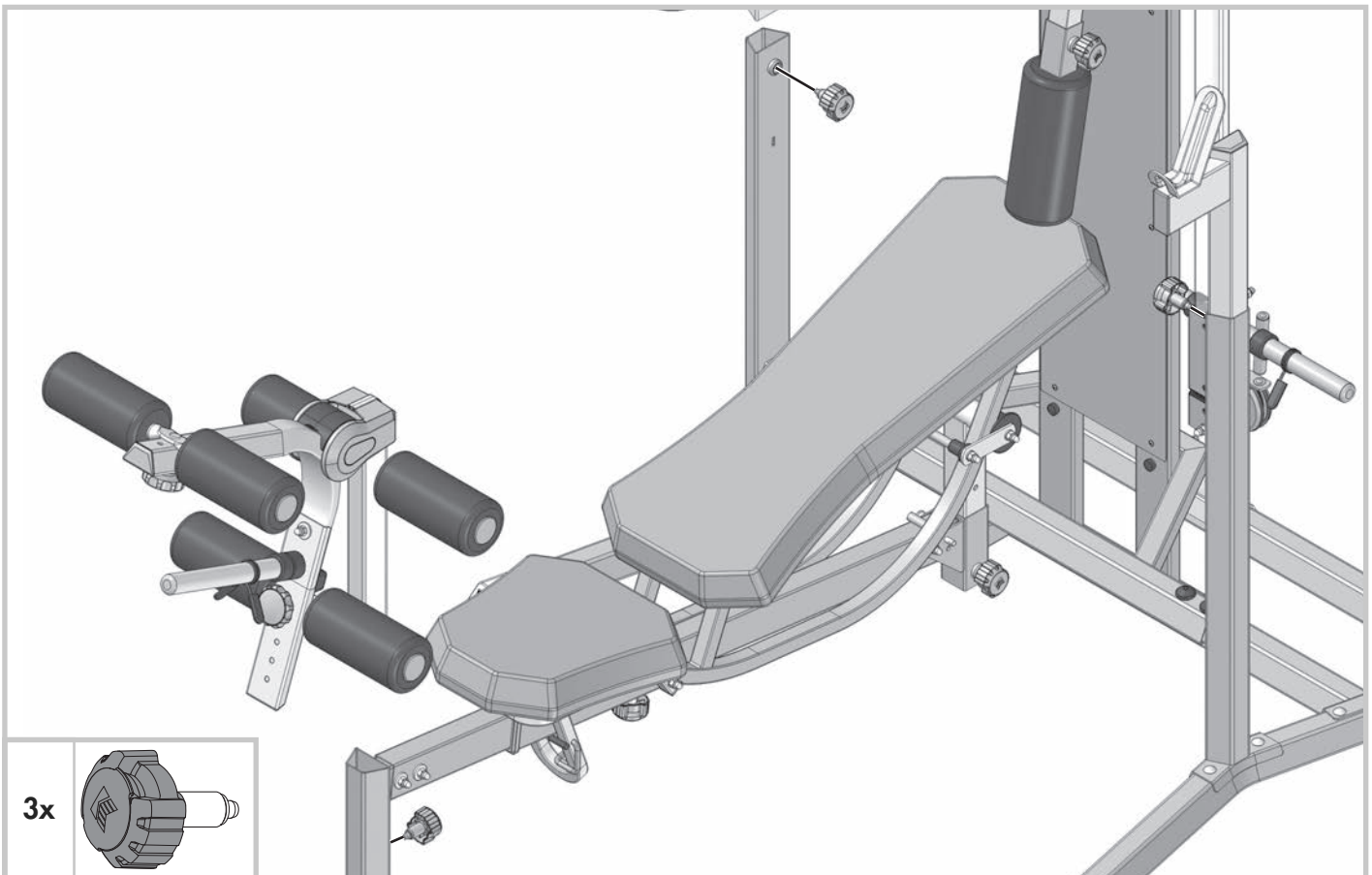
B
1x
ø 30

19

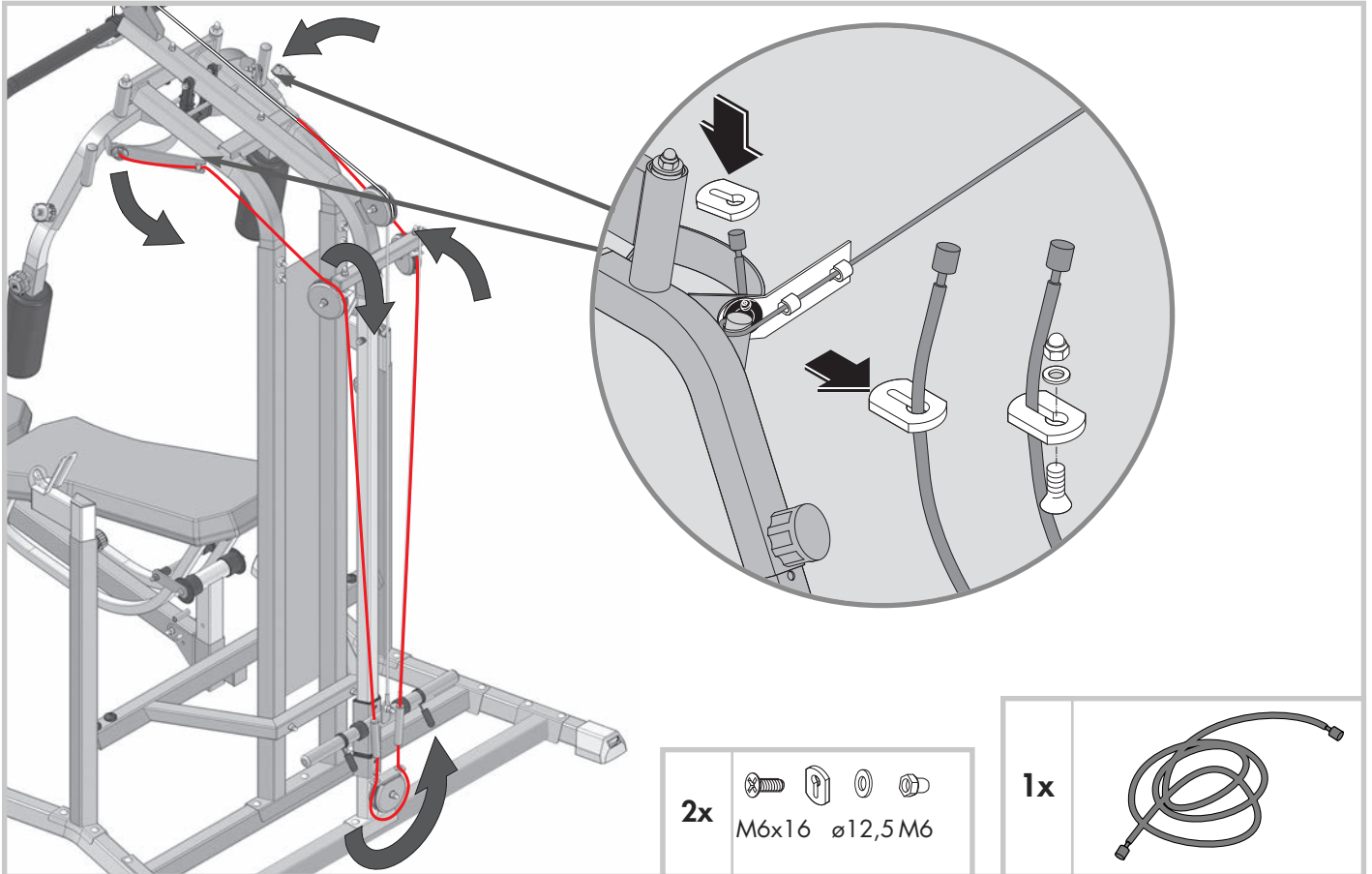
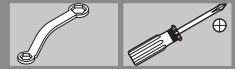


2x

20



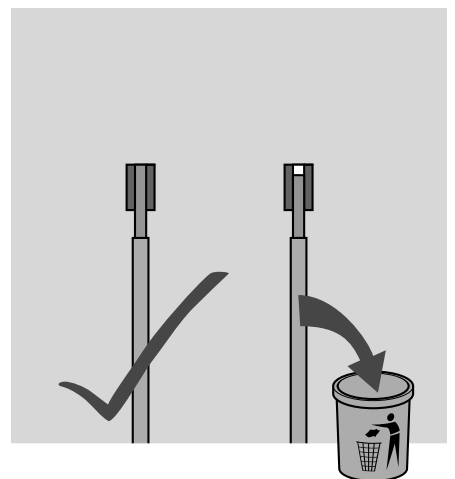
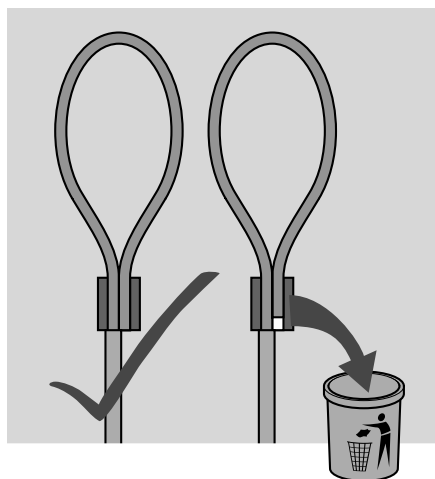
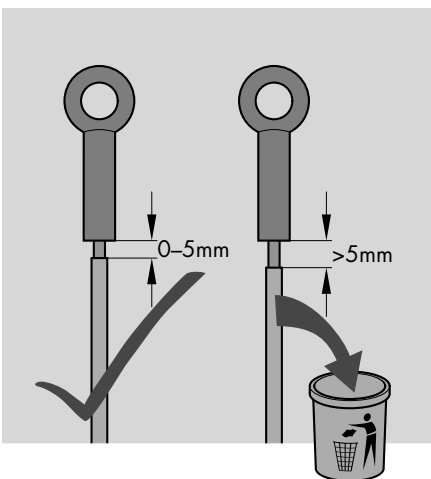
3x



Überprüfen Sie regelmäßig die Pressverbindungen der Seile

- GB - Please check the pressure connections of the ropes at regular intervals
- F - Vérifiez régulièrement les connexions serties des câbles
- NL - Controleer regelmatig de klemverbindingen van de kabels
- E - Compruebe regularmente las conexiones a presión de los cables

- I - Verificare regolarmente i collegamenti a pressione dei cavi
- PL - Należy regularnie sprawdzać połączenia skurczowe lin
- CZ - Kontrolujte pravidelně lisované spoje lanek.
- P - Verifique regularmente as conexões de pressão do cabo
- DK - Kontrollér tovenes presseforbindelser med jævne mellemrum.
- RUS - Регулярно проверяйте прессовые соединения троса.



Handhabungshinweise

- GB - Handling

- E - Aplicación

- CZ - Pokyny k manipulaci

- RUS - Указания по обращению

- F - Utilisation

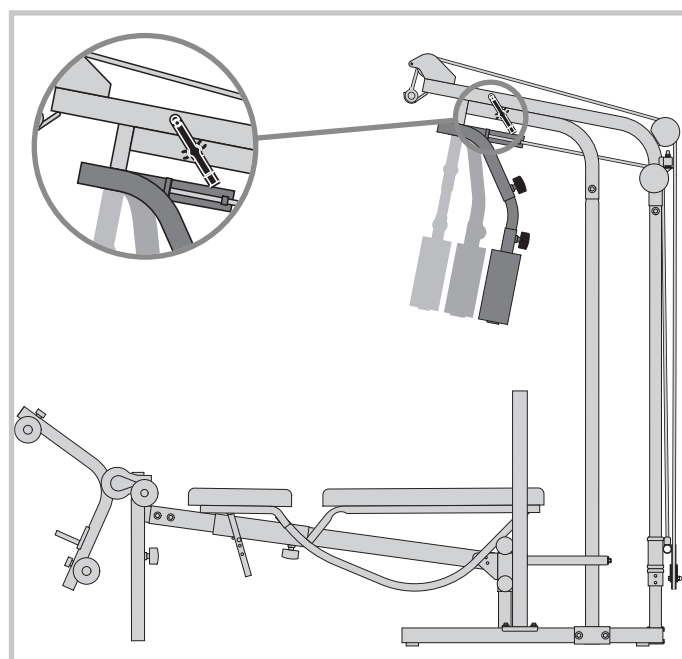
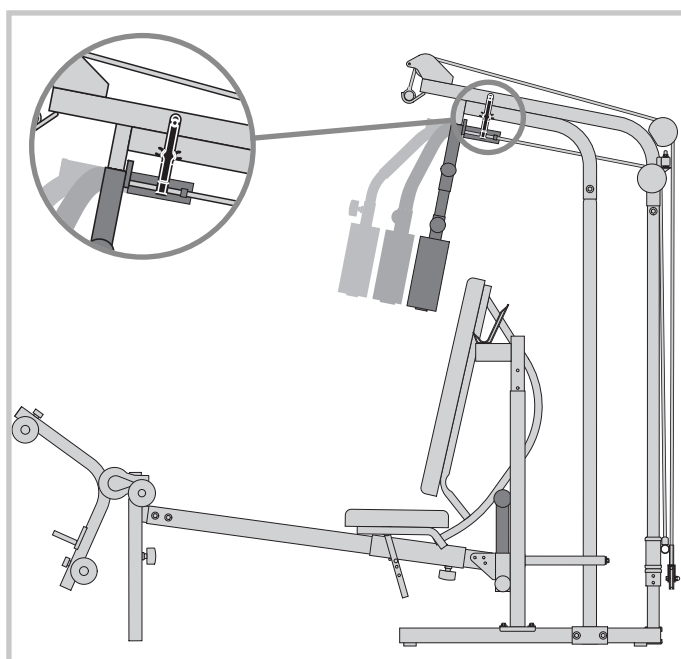
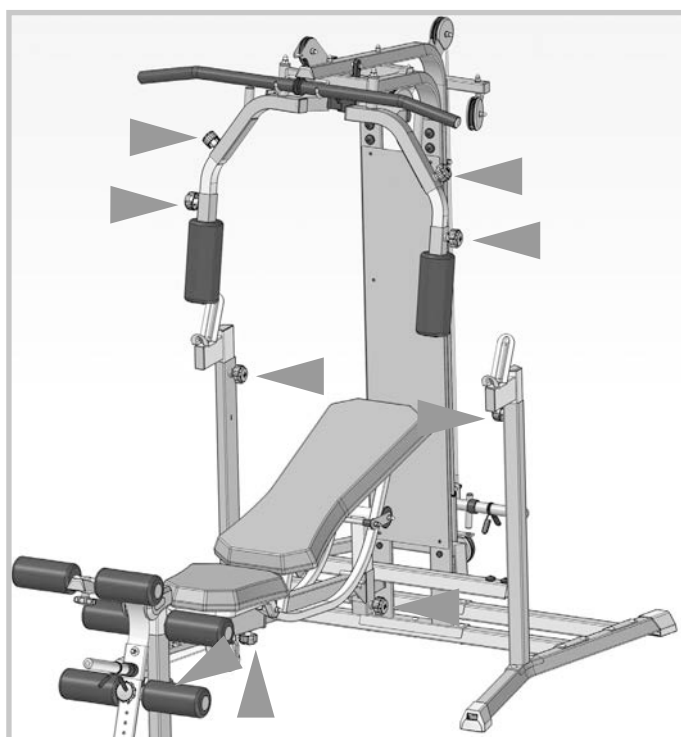
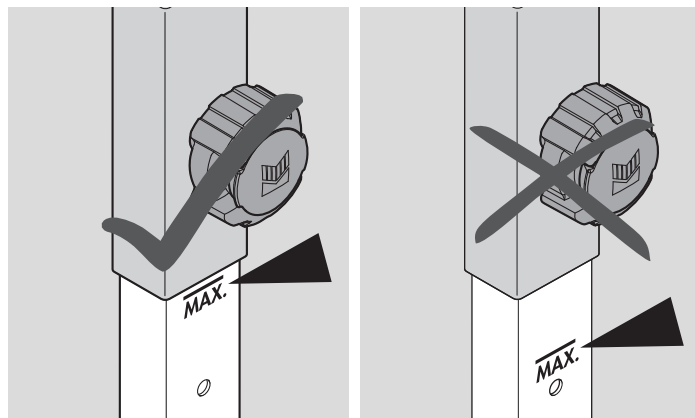
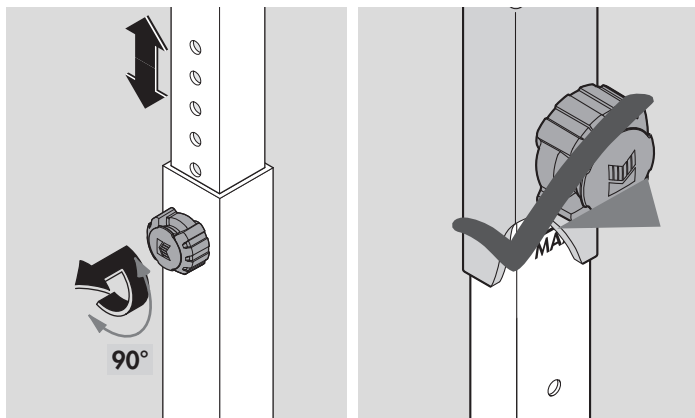
- I - Utilizzo

- P - Notas sobre o manuseamento

- NL - Handleiding

- PL - Zastosowanie

- DK - Håndtering

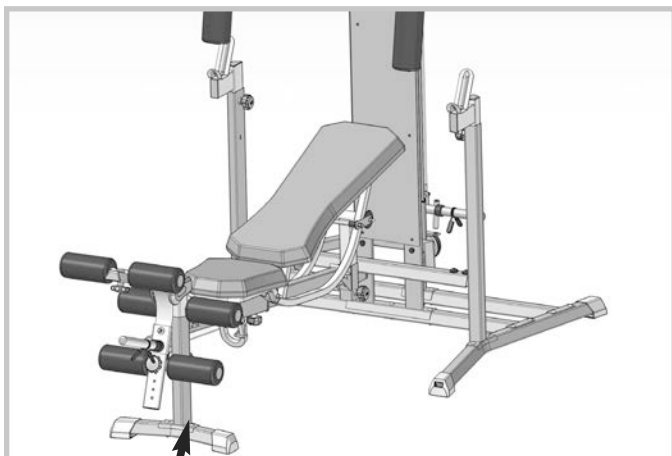


Ersatzteilbestellung

- GB - Spare parts order
- E - Pedido de recambios
- CZ - Objednání náhradních dílů
- RUS - Заказ запчастей

- F - Commande de pièces de rechange
- I - Ordine di pezzi di ricambio
- P - Encomenda de peças sobressalentes

- NL - Bestelling van reserveonderdelen
- PL - Zamówienie części zamiennych
- DK - Bestilling af reservedele



HEINZ KETTLER
GmbH & Co. KG
D-59463 Ense-Parsit

FREIZEIT MARKE KETTLER

Trainingsgerät nach
DIN EN 957-1, 2
Nicht für therapeutische Zwecke geeignet
Art.-Nr.: 07707-750
Serien-Nr.: 1-339542-0861 90001
max Belastung 150 kg
Made in Germany

1 2 3 4 5

- D - Beispiel Typenschild - Seriennummer
- GB - Example Type label - Serial number
- F - Example Plaque signalétique - Numéro de serie
- NL - Bij voorbeeld Typeplaatje - Seriennummer
- E - Ejemplo Placa identificativa - Número de serie
- I - Esempio Targhetta tecnica - Numero di serie
- PL - Przykłady Tabliczka identyfikacyjna -

Numer serii

- CZ - Příklad typového štítku - sériové číslo
- P - Exemplo placa de características - número de série
- DK - Eksempel type label - serienummer
- RUS - Пример заводской таблички с серийным номером

- D - Geben Sie bei Ersatzteilbestellungen bitte die vollständige Artikelnummer, die Ersatzteilnummer, die benötigte Stückzahl und die Seriennummer des Gerätes an.
- GB - When ordering spare parts, always state the full article number, spare-part number, the quantity required and the S/N of the product.
- F - En cas de commande de pièces de rechange, nous vous prions de mentionner la référence article, le numéro de pièce de rechange, la quantité demandée et le numéro de série de l'appareil.
- NL - Vermeld bij de onderdelenbestellingen a.u.b. het volledige artikelnummer, het onderdeelnummer, het benodigde aantal en het serienummer van het apparaat.
- E - Indicar con los pedidos de piezas de repuesto el número completo del artículo, el número de la pieza de repuesto, las unidades solicitadas y el número de serie del aparato.
- I - Per l'ordinazione di parti di ricambio indicate il completo numero di articolo, della parte di ricambio, il numero di unit necessario nonché il numero di serie dell'apparecchio.
- PL - Przy zamawianiu części zamiennych proszę podawać kompletny numer artykułu, numer części zamiennnej i numer serii urządzenia.
- CZ - Při objednání náhradních dílů prosím udejte úplné číslo zboží, číslo náhradního dílu, potřebný počet kusů a sériové číslo přístroje.
- P - Ao encomendar peças sobressalentes, por favor indique o número completo do artigo, o número da peça sobressalente, o número de unidades necessárias e o número de série do aparelho.
- DK - Ved bestilling af reservedele skal du altid opgive det fuldstændige artikelnummer, nummeret på reservedelen, det ønskede antal og maskinens serienummer (se Håndtering).
- RUS - Оформляя заказ на запчасти, указывайте полный артикульный номер, номер запасной детали, необходимое количество и серийный номер устройства.

- D - Farbliche Abweichungen bei Ersatzteilen sind möglich.
- GB - Colours may vary with replacement parts.
- F - Des écarts de couleur sont possibles pour les pièces de rechange.
- NL - Afwijkingen in kleur bij reserveonderdelen zijn mogelijk.
- E - Es posible que los recambios presenten diferencias en el color
- I - Per le parti di ricambio sono possibili differenze di colore.
- PL - W przypadku części zamiennych kolor może się różnić od koloru oryginalnego.
- CZ - Barevné odchylky u náhradních dílů možné.
- P - Existe a possibilidade de existirem desvios nas cores das peças sobressalentes.
- DK - Farveafvigelser på reservedele kan forekomme.
- RUS - Возможны отклонения в цвете запасных частей.

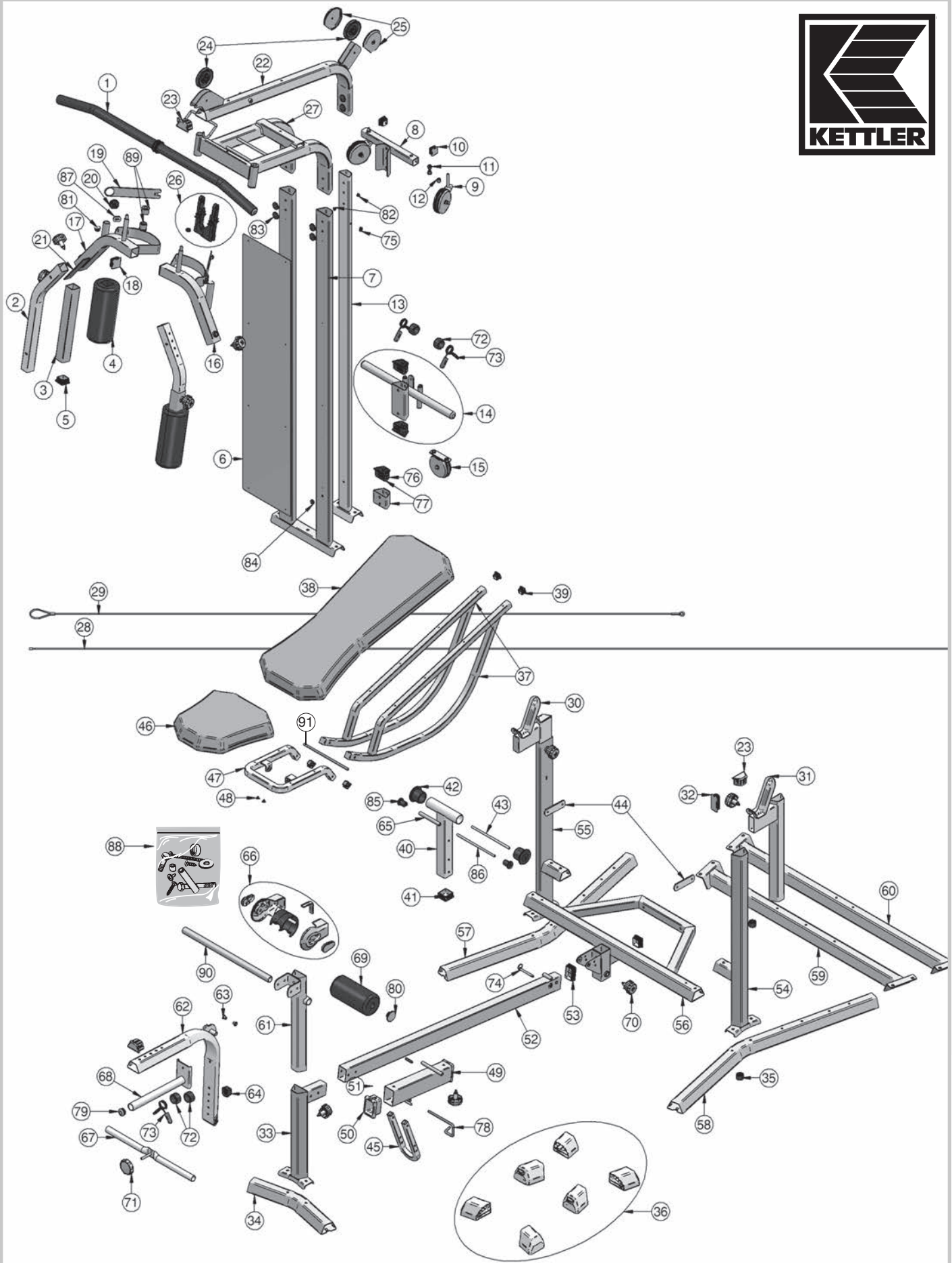
| | | 07707-750 FITNESSCENTER DELTA XL |
|---|----|--|
| 1 | 1x | 94317779 |
| 2 | 2x | 97001968 |
| 3 | 2x | 94316341 |
| 4 | 2x | 10118127 |
| 5 | 2x | 10100081 |
| 6 | 1x | 94316343 |
| 7 | 1x | 94316344 |
| 8 | 1x | 94316300 |

| | | 07707-750 FITNESSCENTER DELTA XL |
|----|----|--|
| 9 | 2x | 94316301 |
| 10 | 2x | 10100211 |
| 11 | 4x | 10116011 |
| 12 | 2x | 97200531 |
| 13 | 1x | 97004044 |
| 14 | 1x | 94316348 |
| 15 | 1x | 94316349 |
| 16 | 1x | 94316350 |

Ersatzteilbestellung

| 07707-750 FITNESSCENTER DELTA XL | | |
|--|----|----------|
| 17 | 1x | 94316351 |
| 18 | 2x | 10100055 |
| 19 | 2x | 70103458 |
| 20 | 2x | 70103459 |
| 21 | 2x | 13300013 |
| 22 | 1x | 94316352 |
| 23 | 1x | 70103467 |
| 24 | 2x | 98585060 |
| 25 | 2x | 70103472 |
| 26 | 1x | 94604516 |
| 27 | 1x | 94316359 |
| 28 | 1x | 43047397 |
| 29 | 1x | 43049534 |
| 30 | 1x | 97004051 |
| 31 | 1x | 97004052 |
| 32 | 2x | 10100214 |
| 33 | 1x | 94316311 |
| 34 | 1x | 94318548 |
| 35 | 1x | 10121025 |
| 36 | 1x | 94316365 |
| 37 | 2x | 94316362 |
| 38 | 1x | 94360407 |
| 39 | 4x | 10100212 |
| 40 | 1x | 97001967 |
| 41 | 1x | 10100080 |
| 42 | 2x | 70133245 |
| 43 | 1x | 97200706 |
| 44 | 2x | 97100198 |
| 45 | 1x | 94316312 |
| 46 | 1x | 94360414 |
| 47 | 1x | 94316315 |
| 48 | 2x | 10101029 |
| 49 | 1x | 94316316 |
| 50 | 2x | 70132094 |
| 51 | 2x | 10101024 |
| 52 | 1x | 97100199 |
| 53 | 1x | 10100092 |
| 54 | 1x | 94316320 |

| 07707-750 FITNESSCENTER DELTA XL | | |
|--|-----|-----------|
| 55 | 1x | 94316378 |
| 56 | 1x | 94316323 |
| 57 | 1x | 94316324 |
| 58 | 1x | 94316326 |
| 59 | 1x | 94316330 |
| 60 | 1x | 94316332 |
| 61 | 1x | 97004056 |
| 62 | 1x | 94316335 |
| 63 | 2x | 43002001 |
| 64 | 1x | 70103468 |
| 65 | 1x | 97201509 |
| 66 | 1x | 94604518 |
| 67 | 2x | 94316338 |
| 68 | 1x | 97100642 |
| 69 | 6x | 10118044 |
| 70 | 9x | 10103810 |
| 71 | 2x | 10105036 |
| 72 | 4x | 10121008 |
| 73 | 3x | 12802000 |
| 74 | 1x | 13100003 |
| 75 | 2x | 70103471 |
| 76 | 1x | 70103473 |
| 77 | 1x | 9460 4515 |
| 78 | 1x | 97201981 |
| 79 | 1x | 10100033 |
| 80 | 6x | 10100044 |
| 81 | 4x | 10100216 |
| 82 | 2x | 10101109 |
| 83 | 10x | 70129348 |
| 84 | 3x | 70132297 |
| 85 | 2x | 70133250 |
| 86 | 1x | 97201445 |
| 87 | 2x | 97201848 |
| 88 | 1x | 94380571 |
| 89 | 4x | 10121094 |
| 90 | 1x | 97100656 |
| 91 | 1x | 94313378 |



HEINZ KETTLER GmbH & Co. KG · Postfach 1020 · D-59463 Ense-Parsit
www.kettler.de

docu 3306d/07.13