

MOTOROVÝ BĚŽECKÝ PÁS

MASTER[®] F-15



UŽIVATELSKÝ MANUÁL



**NEJLEVNEJSI
SPORT.CZ**



**NAJLACNEJSI
SPORT.SK**



**NAJTANSZY
SPORT.PL**



Tento výrobek má vysoký odběr el. proudu, nezapojujte jej proto do stejné zásuvky jako ostatní domácí spotřebiče s větším odběrem, jako je například klimatizace atd. Ujistěte se, že jistič je na 10 A a používejte zásuvku pouze pro tento stroj!

Upozornění – Přečtěte si celý návod před použitím pásu.

Pro prodloužení životnosti pásu je třeba provádět pravidelnou údržbu. Neprovádění pravidelné údržby může snížit záruku.

1. Důležité bezpečnostní upozornění

Nebezpečí – abyste zamezili možnosti vzniku el. šoku, vždy odpojte stroj ze zásuvky po cvičení, při čištění nebo při provádění údržby.

POUŽÍVEJTE POUZE DANÝ KABEL EL. NAPĚTÍ. NEPOUŽÍVEJTE NESPRÁVNÉ ADAPTÉRY NEBO JINAK UPRAVOVANÉ KABELY.

- Umístěte pás na rovnou a pevnou podlahu, zapojte do zásuvky s napětím 220-240 V (50/60Hz), s uzemněním.
- Nepokládejte pás na koberec s vysokým chlupem. Může dojít k poškození jak koberce tak stroje.
- Za strojem musí být volný minimálně 1 metr.
- Při použití dejte pás na rovnou a pevnou podlahu.
- Nikdy nenechávejte děti na nebo v blízkosti pásu.
- Ujistěte se, že když běžíte, máte zapnutý bezpečnostní klíč na oděvu. Je to pro vaši bezpečnost, pokud byste spadli nebo se dostali moc dozadu na pás. Při odepnutí bezp. Klíče pás zastaví.
- Udržujte ruce v bezpečné vzdálenosti od pohyblivých částí.
- Nikdy necvičte na stroji, pokud má poškozený kabel či konektor.
- Nenechávejte kabel u horkých ploch.
- Nepoužívejte stroj, pokud byly použity aerosolové spreje nebo pokud je v místnosti nedostatek kyslíku. Jiskry z motoru mohou zapálit vysoce hořlavé produkty.

- Nikdy nekapejte nebo nevkládejte žádné předměty do otevřených částí.
- Pás je vhodný pouze pro domácí použití, není určen pro dlouhotrvající používání.
- Pro odpojení pásu – vypněte všechny kontrolky do OFF pozice, odstraňte bezpečnostní klíč a pak vytáhněte kabel ze zásuvky.
- Senzory tepové frekvence nejsou určeny pro lékařské účely. Různé faktory, včetně pohybu uživatelů mohou způsobit nepřesnosti v měření tepové frekvence. Senzory tepové frekvence jsou určeny pouze pro cvičební účely pro určení vývoje tepové frekvence při cvičení.
- Při nastupování a vystupování z pásu používejte boční stupy, je to pro vaši bezpečnost.
- Používejte sportovní obuv s pevnou patou. Doporučujeme používat běžeckou obuv. Boty s vysokým podpatkem, látkové boty, sandály či bosé nohy nejsou vhodné při použití pásu.
- Provozní teplota: 5 – 40 C.
- Po použití vytáhněte bezpečnostní klíč.

1.1 DŮLEŽITÉ ELEKTRICKÉ INFORMACE

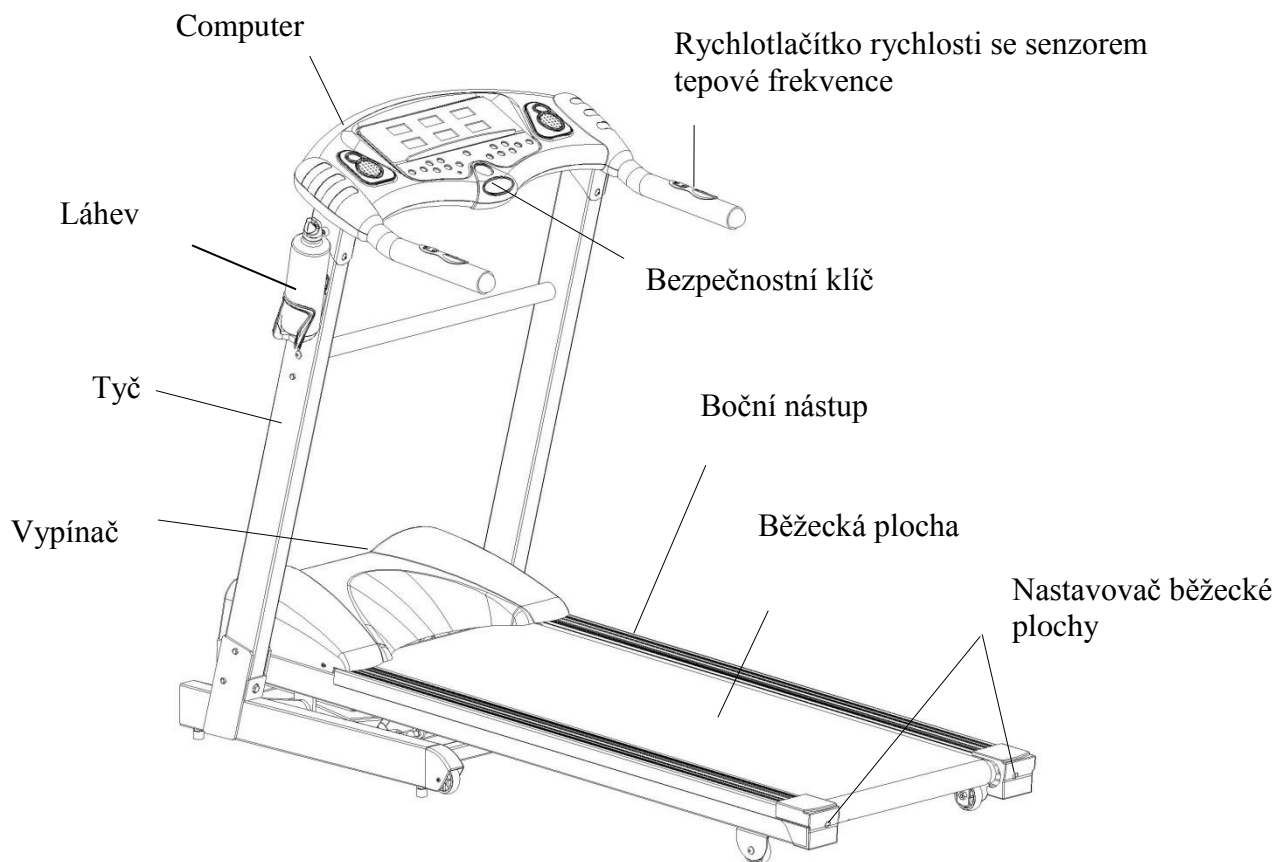
POZOR!

- NIKDY nepoužívejte neuzemněnou zásuvku el. Napětí pro tento stroj. Dejte zástrčku pryč od pohyblivých částí pásu, včetně zvedacího mechanismu a transportních koleček.
- NIKDY neodstraňujte žádný kryt bez předchozího vypnutí ze zásuvky el. Napětí.
- NIKDY nevystavujte pás dešti či vlhku. Tento stroj není určen pro venkovní použití, nedávejte jej do blízkosti bazénu či jiného prostředí s vysokou vlhkostí.

1.2 DŮLEŽITÉ PROVOZNÍ INFORMACE

- Před použitím stroje si nejdříve přečtěte tento návod na použití.
- Změny v rychlosti či zdvihu nemůžou probíhat okamžitě. Nastavte si vaši požadovanou rychlost na computeru. Computer bude měnit rychlost postupně.
- Buďte opatrní, pokud při běhání na pásu provádíte i jiné činnosti, jako je např. sledování televise, čtení apod. Může to způsobit ztrátu rovnováhy a následné zranění.
- Abyste zamezili ztrátě rovnováhy NIKDY nenastupujte či nevystupujte z pásu, když je v pohybu. Pás začíná na velmi nízké rychlosti. To umožní jednoduchý nástup na pás.
- Vždy se držte rukojetí, když manipulujete s computerem.
- Tento stroj je dodáván s bezpečnostním klíčem. Vyjmutý bezpečnostní klíč ihned zastaví pás, automaticky se vypne. Pro návrat opět připevněte bezpečnostní klíč.
- Netlačte nadměrným tlakem na tlačítka na computeru. Stačí malý tlak.

Rychlost pásu je od 1.0-16km/hod.



2. HLAVNÍ TECHNICKÉ INFORMACE

Hlavní účel: cvičení, udržení kondice

Tento stroj je určen pouze pro domácí použití

Nepřetržitý čas běhu: < 2 hodiny, nesmí být méně než 1 hodina mezi dvěma běžeckými časy

Jakmile je pás v provozu 1 měsíc nebo 40 hodin, doplňte prosím 20 ml silikonového oleje na desku pod pás.

Funkce: rychlost, čas, vzdálenost, tepová frekvence, kalorie

Displej: LED

Proud: $\leq 10A$

Motor: 2.0hp

Provozní teplota: 5-40 °C

Obsahuje MP3 vstup, reproduktor, držák láhve, pás může být složen

Rychlost: 1 ~ 16km/h

Automatický zdvih: 1 ~ 16%

Běžecká plocha: 430*1300mm

Program: 25 programů

Čas: 0:00-99:59 (minuty : sekundy)

Vzdálenost: 0.00~9.99 km

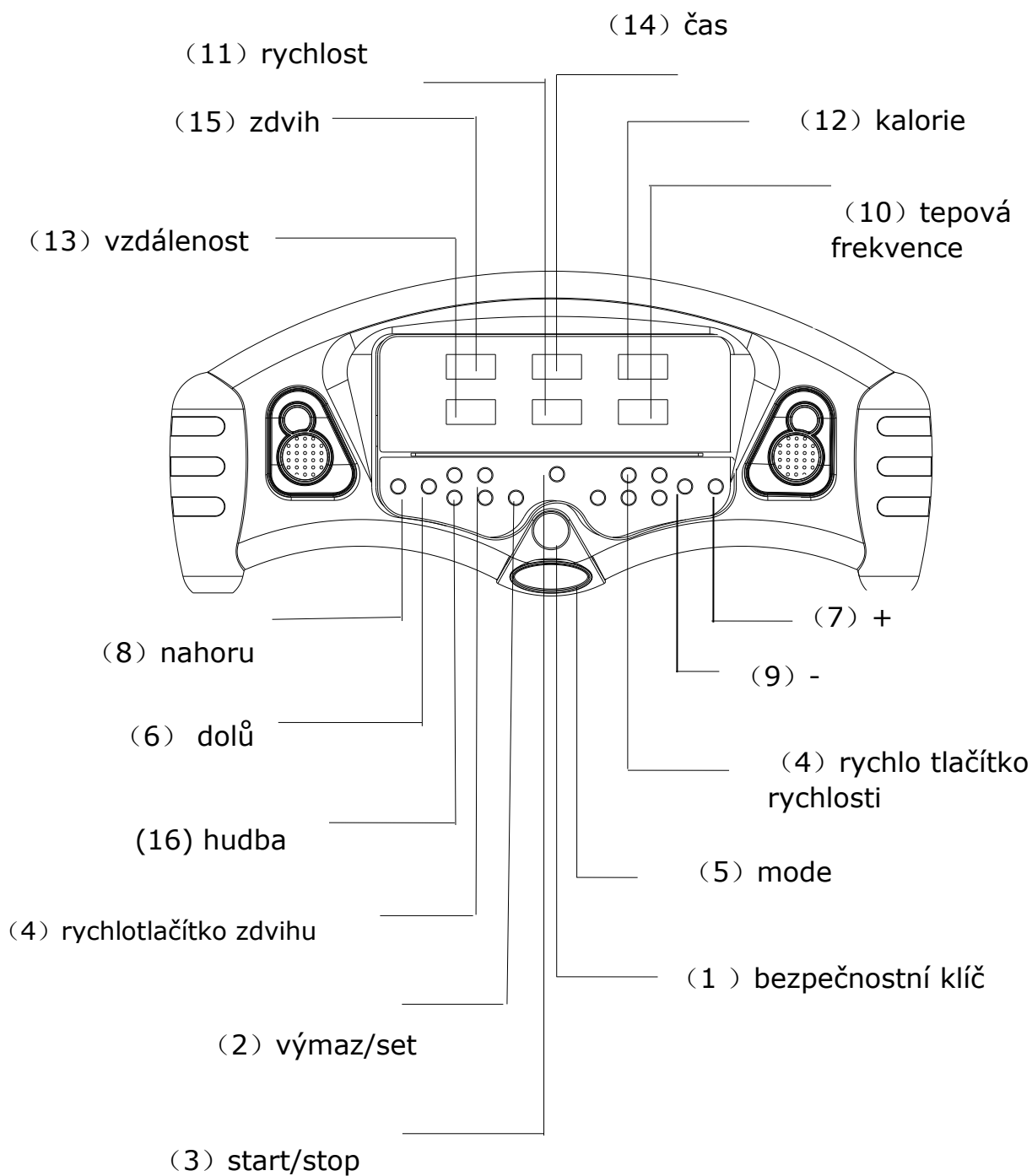
Kalorie: 0.00~999 kalorií

Rozměry: 1630*710*1250mm

Nosnost: 120 kg

3. Provozní pokyny

3.1 Tlačítka computeru



(1) “bezpečnostní klíč”

V urgentních případech potáhněte za klíč, stroj se ihned zastaví.

DŮLEŽITÉ: pás nefunguje, pokud není bezpečnostní klíč na místě.

Před zapnutím pásu, připevněte magnetický klíč na panel displeje a klip si připevněte na oblečení – v oblasti pasu. Pokud je bezp. Klíč vytržen, automaticky se zastaví. Když pás nepoužíváte, bezpečnostní klíč vyjměte.

Skladujte bezp. Klíč na bezpečném místě – mimo dosah dětí.

(2) Tlačítko “clear/set”

V přípravné fázi (neběžíte):

Zmáčkněte toto tlačítko pro vymazání všech hodnot

Zmáčkněte toto tlačítko na 3 sekundy a funkce času, vzdálenosti a kalorií mohou být nastaveny. Pomocí tlačítek + a – nastavte hodnoty času, vzdálenosti či kalorií. Pak zmáčkněte tlačítko START/STOP a pás se rozběhne rychlostí 1.0 km/hod. Nastavená hodnota se bude odpočítávat k nule. Jakmile dosáhne nuly, pás se zastaví.

Pokud běžíte: zmáčkněte tlačítko CLEAR/SET a všechny hodnoty se vymažou na nulu kromě rychlosti.

(3) Tlačítko “start/stop”

V přípravné fázi zmáčkněte toto tlačítko a pás se rozběhne rychlostí 1.0 km/hod. Pokud pás běží rychlostí vyšší než 3,5 km/hod, bude se zpomalovat a pak zastaví. V tomto zastavovacím procesu nebude fungovat žádné jiné tlačítko. Pokud pás běží rychlostí nižší než 3,5 km/hod, zastaví ihned.

(4) rychlotlačítko rychlosti “speed shortcut key” zdvihu “incline shortcut key”

Při běhu zmáčkněte tyto tlačítka pro nastavení rychlosti či zdvihu.

(5) tlačítko “mode”

V přípravné fázi zmáčkněte toto tlačítko pro výběr programu.

(6) tlačítko down (-)

Při nastavování hodnot bude pomocí tohoto tlačítka hodnota snížena

(7) tlačítko „Speed up“ – zvýšení rychlosti

Při běhu zvýšíte o jednotku rychlost

(8) tlačítko „up“

Při nastavování hodnot bude pomocí tohoto tlačítka hodnota zvýšena

(9) tlačítko „speed down“ – snížení rychlosti

Při běhu snížíte rychlost o jednotku

(10) okno „pulse“ – tepová frekvence

Ukazuje aktuální tepovou frekvenci

(11) okno „Speed“

Ukazuje aktuální rychlost od 1km/h-16km/h

(12) okno „cal/pro“

Ukazuje kalorie od 0-999 kalorií

(13) okno „distance“

Ukazuje uběhnutou vzdálenost od 0 km-9.99km

(14) okno „time“

Ukazuje uběhnutý čas od 00:00 -99:99

(15) okno „incline“

Ukazuje hodnotu zdvihu od 1-16%

(16) „music“ tlačítko

Zmáčknete toto tlačítko pro aktivaci hudby, jakmile ho zmáčknete znovu, hudba se vypne.

3.2 Začátek cvičení

Stroj zapnete zapojením do zásuvky a zapnutím vypínače, který je umístěn zepředu pásu pod motorem. Ujistěte se, že jste si připili na oděv bezpečnostní klíč. Pokud klíč nebude připnutý, pás se nerozběhne. Jakmile je pás zapnut, všechny okna na displeji se na krátký čas rozsvítí.

3.3 Osobní kontrola


Pokud používáte pás poprvé, je nutné, abyste provedli kontrolu:


- Odstraňte bezpečnostní klíč, zmáčknete tlačítko MODE a podržte jej, pak vložte znovu bezpečnostní klíč, stroj se přepne do režimu sebekontroly. V tomto modu, zmáčknete tlačítko START/STOP pro provedení kontroly.


3.4 Operace pro rychlý start

1. zmáčkněte tlačítko *START/STOP* pro obnovení displeje (pokud již není zapnutý). Upozornění: Připevněním bezpečnostního klíče computer také aktivujete.
2. Zmáčkněte tlačítko *START/STOP* pro začátek cvičení, pohyb začne na hodnotě rychlosti 1.0 km/hod, pak nastavte požadovanou rychlost pomocí tlačítek + nebo -. Můžete také změnit rychlost pomocí rychlotlačítek rychlosti (3, 6, 9 a 12). Můžete také nastavovat rychlost pomocí tlačítek na rukojetích.
3. Pro zpomalení pásu, zmáčkněte a držte tlačítko „-“, „-“. Můžete také použít rychlotlačítka rychlosti 3,6,9,12.
4. Při běhu zmáčknutím tlačítka *START/STOP*, bude pás postupně zpomalovat, pokud běžíte rychlostí vyšší než 3,5 km/hod, pokud pod 3,5 km/hod, pás zastaví ihned.
5. při běhu – pokud zmáčknete tlačítko *CLEAR* všechny hodnoty kromě rychlosti se vymažou na nulu a dostanete se do manuálního nastavení.
6. pro zastavení pásu opět zmáčkněte tlačítko *START/STOP*.

3.5 Funkce zdvihu


 Zdvih může být nastavován kdykoliv, když je pás v pohybu

 Hodnota zdvihu je od 1 do 16

 Pomocí tlačítek UP nebo DOWN dosáhnete požadované hodnoty. Můžete také použít rychlotlačítka 3,6,9, kterými také nastavujete % zdvihu.

 Můžete nastavit zdvih také tlačítka na rukojetích.

 Na displeji se zobrazí hodnota zdvihu v procentuálním vyjádření.

 Zdvih zůstane v pozici, ve které byl pás vypnut.

3.6 Tepová frekvence v rukojetích

Tepová frekvence je zobrazena na displeji v tepech za minutu při cvičení. Musíte se držet oběma rukama senzorů tepové frekvence. Hodnota se zobrazuje na vrchním displeji, pokud computer dostane signál z rukojetí.

3.7 Zobrazení kalorií

Computer načítá kalorie spálené při cvičení.

Upozornění: tyto hodnoty nemohou být použity pro lékařské účely, slouží pouze pro orientaci a srovnání různých cvičení.

3.8 Složení a rozložení pásu

3.8.1 složení

Nejdříve, zvedněte zadní část pásu rukama, dokud neuslyšíte lehký zvuk, který znamená, že skládací systém je zamknutý. Běžecská plocha nemůže být nyní otočena do opačného směru.

3.8.2 rozložení

Dejte pás na širokou plochu, kde chcete běhat.

3.8.3 Přeprava

Opatrně nahněte pás na zadní část s kolečky, uchopte obě dvě strany a posunujte pás.

3.9 Programové nastavení

Tento pás nabízí 3 uživatelské programy (C1, C2, C3) a 12 přednastavených programů (P1,P2, P3.....P12, viz grafy níže). Prvních 8 programů P1 to P9) jsou pouze pro rychlost, 3 další (P10 až P12) jsou kombinované programy rychlosti a zdvihu. Buďte opatrní, pokud používáte tyto 3 programy, jsou určeny pro pokročilé běžce. Děti do 16 let by neměly tyto 3 programy používat.

Každý přednastavený program má maximální úroveň rychlosti, která je zobrazena, když vyberete požadované cvičení. Rychlost, které postupně dosáhnete je zobrazena v okně rychlosti. Každý program má různé systémy změny rychlosti.

3.10 Výběr programu

- Ujistěte se, že pás je zastavený. Pokud ne, jednoduše zmáčkněte tlačítko 'clear/set' pro restartování. Zmáčkněte tlačítko MODE pro výběr programu (P1, P2 ...P25), pak zmáčkněte tlačítko 'START/STOP' pro začátek cvičení.
- Okno rychlosti nyní bude ukazovat přednastavenou rychlost vybraného programu
- Každý program bude trvat 10 minut. Po každé minutě programu se bude rychlost měnit automaticky, nebo jí také můžete změnit manuálně. 3 sekundy před koncem programu computer zapípá a pás se vypne.

3.11 Uživatelský program

Po vymazání hodnot, vyberte C1, C2 nebo C3 pomocí tlačítka MODE. Pak zmáčkněte tlačítko 'clear/set', okna pro čas a rychlost budou blikat. (Upozornění: Okno zdvihu bude ukazovat dočasně čas).

Zmáčkněte tlačítko MODE pro nastavená času s výchozí hodnotou 30 minut (čas se bude měnit každé 2 minuty). Pomocí tlačítek + a - nastavíte rychlost v každém časovém intervalu. Zopakujte tyto dva kroky dokud nenastavíte všechny parametry.

Pak zmáčkněte tlačítko“START/STOP”, pás se rozběhne dle vytvořeného programu. (Upozornění: Program se navždy uloží do paměti pásu).

1-5. walking and jogging programs

program	1. primary 1					
čas	1 MIN	2-5MIN	6-25 MIN	26-28MIN	29-30MIN	30MIN
rychlost/sklon	1	2	3	2	1	STOP
program	2. primary 2					
čas	1 MIN	2-5MIN	6-25 MIN	26-28MIN	29-30MIN	30MIN
rychlost/sklon	1	3	4	2	1	STOP
program	3. walking					
čas	1 MIN	2-5MIN	6-20 MIN	21-25MIN	26-30MIN	30MIN
rychlost/sklon	1	3	4	5	3	STOP
program	4. jogging					
čas	1 MIN	2-5MIN	6-25 MIN	26-28MIN	29-30MIN	30MIN
rychlost/sklon	1	4	6	3	2	STOP
program	5. incline jogging					
čas	1 MIN	2-5MIN	6-25 MIN	26-28MIN	29-30MIN	30MIN
rychlost/sklon	1KM/0%	4KM/4%	6KM/10%	3KM/4%	2KM/2%	STOP

6-10. long-distance runner

program	6. runner1 (AGE45-50)						
čas	1 MIN	2-8MIN	9-15MIN	16-22MIN	23-29MIN	30MIN	30MIN
rychlost/sklon	2	6	4	5	3	1	STOP
program	7. runner2 (AGE40-45)						
čas	1 MIN	2-8MIN	9-15MIN	16-22MIN	23-29MIN	30MIN	30MIN
rychlost/sklon	2	6	5	6	3	1	STOP
program	8. runner3 (AGE35-40)						
čas	1 MIN	2-8MIN	9-15MIN	16-22MIN	23-29MIN	30MIN	30MIN
rychlost/sklon	3	6	7	6	3	1	STOP
program	9. runner4 (AGE30-35)						
čas	1 MIN	2-8MIN	9-15MIN	16-22MIN	23-29MIN	30MIN	30MIN
rychlost/sklon	3	6	7	6	8	3	STOP
program	10. runner5 (AGE25-30)						
čas	1 MIN	2-8MIN	9-15MIN	16-22MIN	23-29MIN	30MIN	30MIN
rychlost/sklon	3	6	6	9	4	1	STOP

11-15. middle-distance runner

program	11. runner1 (AGE45-50)						
čas	1 MIN	2-8 MIN	9-15MIN	16-22MIN	23-29MIN	30MIN	30MIN
rychlost/sklon	2/0%	6/5%	4/5%	5/5%	3/5%	1/0%	STOP
program	12. runner2 (AGE40-45)						
čas	1 MIN	2-8MIN	9-15MIN	16-22MIN	23-29MIN	30MIN	30MIN
rychlost/sklon	2/0%	6/6%	5/6%	6/6%	3/6%	1/0%	STOP
program	13. runner3 (AGE35-40)						
čas	1 MIN	2-8MIN	9-15MIN	16-22MIN	23-29MIN	30MIN	30MIN
rychlost/sklon	3/0%	4/8%	7/8%	11/8%	3/8%	1/0%	STOP
program	14. runner4 (AGE30-35)						
čas	1 MIN	2-8MIN	9-15MIN	16-22MIN	23-29MIN	30MIN	30MIN
rychlost/sklon	3/0%	4/9%	7/9%	12/9%	3/9%	1/0%	STOP
program	15. runner5 (AGE25-30)						
čas	1 MIN	2-8MIN	9-15MIN	16-22MIN	23-29MIN	30MIN	30MIN
rychlost/sklon	3/0%	4/10%	7/10%	12/10%	3/10%	1/10%	STOP

16-20. short-distance runner

program	16. runner1 (AGE18-25)						
čas	1 MIN	2-8MIN	9-15MIN	16-22MIN	23-28MIN	29-30MIN	30MIN
rychlost/sklon	4	4	7	9	12	3	STOP
program	17. runner2 (AGE18-25)						
čas	1 MIN	2-8MIN	9-15MIN	16-22MIN	23-28MIN	29-30MIN	30MIN
rychlost/sklon	3	5	8	10	13	3	STOP
program	18. runner3 (AGE18-25)						
čas	1 MIN	2-8MIN	9-15MIN	16-22MIN	23-28MIN	29-30MIN	30MIN
rychlost/sklon	2	5	9	10	14	4	STOP
program	19. runner4 (AGE18-25)						
čas	1 MIN	2-8MIN	9-15MIN	16-22MIN	23-28MIN	29-30MIN	30MIN
rychlost/sklon	2/0%	4/3%	7/6%	9/10%	4/3%	4/0%	STOP
program	20. runner5 (AGE18-25)						
čas	1 MIN	2-8MIN	9-15MIN	16-22MIN	23-28MIN	29-30MIN	30MIN
rychlost/sklon	3	4	7	12	12	4	STOP

21-25. landy exerciser

program	21. runner1 (AGE55-60)						
čas	1 MIN	2-8MIN	9-15MIN	16-22MIN	23-28MIN	29-30MIN	30MIN
rychlost/sklon	2	4	5	5	4	2	STOP
program	22. runner2 (AGE50-55)						
čas	1 MIN	2-8MIN	9-15MIN	16-22MIN	23-28MIN	29-30MIN	30MIN
rychlost/sklon	2	3	4	5	6	7	STOP
program	23. runner3 (AGE45-50)						
čas	1 MIN	2-8MIN	9-15MIN	16-22MIN	23-28MIN	29-30MIN	30MIN
rychlost/sklon	2	4	6	8	7	5	STOP
program	24. runner4 (AGE35-45)						
čas	1 MIN	2-8MIN	9-15MIN	16-22MIN	23-28MIN	29-30MIN	30MIN
rychlost/sklon	2/9%	4/9%	6/9%	8/9%	5/9%	3/9%	STOP
program	25. runner5 (AGE20-35)						
čas	1 MIN	2-8MIN	9-15MIN	16-22MIN	23-28MIN	29-30MIN	30MIN
rychlost/sklon	2/10%	4/10%	6/10%	8/10%	6/10%	5/10%	STOP

4. Údržba

Je třeba provádět údržbu pro udržení pásu v provozu schopném stavu. Je nutné udržovat pás a podložku v čistotě.

UPOZORNĚNÍ: PODLAHA MŮŽE HRÁT HLAVNÍ ROLI VE FUNKCI A ŽIVOTNOSTI VAŠEHO PÁSU A TO JE TAKÉ PROČ DOPORUČUJEME PRAVIDELNĚ MAZAT TUTO ČÁST. POKUD SE NEBUDE PÁS MAZAT, MŮŽE DOJÍT K POŠKOZENÍ PÁSU A NA TUTO ZÁVADU NEMŮŽETE UPLATNIT REKLAMACI.

UPOZORNĚNÍ: ODPOJTE PÁS ZE ZÁSUVKY EL. NAPĚTÍ PŘED ÚDRŽBOU
UPOZORNĚNÍ: ZASTAVTE PÁS PŘED SKLÁDÁNÍM

4.1 Hlavní čištění

- Pomocí měkkého, vlhkého hadru utřete rohy pásu a plochu mezi rohy pásu a rámem. Vrchní část pásu můžete omývat vodou s jemným mýdlem pomocí kartáče. Toto čištění provádějte jednou měsíčně. Nechte pás vyschnout před použitím.
- Nejméně jednou měsíčně vysajte pod pásem pro zamezení vzniku nánosu prachu. Jednou ročně odstraňte kryt motoru a vysajte špínu na motoru.

4.2 Hlavní péče

- Zkontrolujte všechny části před použitím
- Pokud jsou jakékoliv části poškozeny, ihned je vyměňte.
- Nikdy nepoužívejte pás, pokud je jeho část poškozena. Ihned kontaktujte prodejce.

DÁVEJTE POZOR, ABYSTE CHRÁNILI KOBEREC A PODLAHU POD PÁSEM v případě vytečení. Tento produkt je stroj, který obsahuje pohyblivé části a ty musí být mazány – a také pak mohou vytéct.

4.3 Mazání pásu/desky/koleček

Měli byste pás namazat přibližně po 40 hodinách provozu. Doporučujeme mazat desku podle tohoto postupu:

Občasné používání (méně než 3 hodiny týdně) – každých 6 měsíců

Střední používání (3-5 hodin týdně) – každé 3 měsíce

Časté používání (více než 5 hodin týdně) – každých 6-8 týdnů.

Postup mazání:

- použijte měkkou, suchou hadru pro utření plochy mezi pásem a deskou.
- Roztáhněte olej na vnitřní plochu pásu a desky rovnoměrně (ujistěte se, že stroj je vypnutý a vytáhnutý ze zásuvky).
- Pravidelně namažte přední a zadní kolečka pro udržení ve výkonu.

Pokud pás, desku a kolečka udržujete v čistotě, můžete očekávat, že další mazání bude třeba provést po 1200 hodinách.

4.4 Jak zkontrolovat, že běžecká plocha je správně namazaná?

1. Odpojte pás ze zásuvky el. Napětí.
2. Složte pás do skladovací pozice.
3. Sáhněte na zadní plochu běžecké plochy.

Pokud je plocha hladká, když se ji dotknete, pak ji není třeba mazat.

Pokud je plocha suchá na dotek, použijte silikonový olej pro namazání

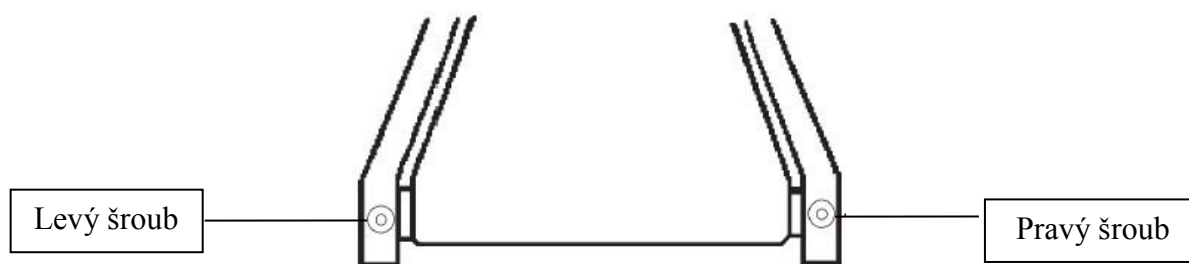
Doporučujeme použít silikonový olej ve spreji.

4.5 Seřízení pásu

Nastavení napnutí pásu je velmi důležité pro běžce, aby byla zajištěna hladká, stabilní běžecká plocha.

Nastavení se musí dělat z pravého a levého zadního kolečka, pomocí imbusového klíče, který je součástí balení.

Nastavovací šroub je umístěn na konci nožních stupů jak je ukázáno na obrázku níže:



Upozornění: Nastavení se provádí přes malý držák na krytkách.

Dotáhněte zadní kolečko pouze pro prevenci proklouznutí na předním kolečku. Otočte oběma – pravým i levým šroubem ve směru hodinových ručiček a zkontrolujte správné napnutí pásu.

NEPŘETAHUJTE JEJ – přetažení může způsobit poškození pásu a následné poškození ložisek.

4.6 Nastavení pásu do středu

Tento pás je vyroben tak, aby běžecký pás byl ve středu. Je normální pro nějaké pásy, že utíkají do jedné strany, pokud pás běží bez běžce. Po několika minutách použití, pás musí mít tendenci jít do středu. Pokud během použití, se pás stále pohybuje do strany, je třeba jej nastavit. Následujte tento postup:

- ▲ Nejdříve nastavte rychlost na nejnižší úroveň
- ▲ Pak zkontrolujte, do které strany pás ubíhá

Pokud pás ubíhá doprava, dotáhněte pravý šroub a uvolněte levý šroub pomocí 6 mm imbusového klíče, dokud nebude pás v centru. Pokud pás ubíhá doleva, dotáhněte levý šroub a povolte pravý šroub pomocí 6mm imbusového klíče, dokud není pás ve středu. Pokud pás nastavujete imbusovým klíčem, je důležité, abyste nastavovali v intervalu poloviny otočení. Přetažení pásu může způsobit poškození.



5. PROBLÉMY

Tento pás je vyroben tak, aby nehrozilo nebezpečí úrazu el. Proudem. Stroj se automaticky vypne, pokud by mělo dojít k poškození.

Pokud pás nepracuje správně, jednoduše jej vypněte a počkejte 1 minutu, pak jej zase zapněte.

Pokud ani pak nepracuje správně, proveďte kontrolu – viz bod 4.3 pro určení poruchy.

Před jakoukoliv opravou nezapomeňte pás odpojit od zásuvky!

Nepoužívejte přídatné vodiče, může dojít k poškození.

5.1 Signály upozornění

E1: žádná odezva z kontrolní jednotky nebo senzoru rychlosti

1. zkontrolujte všechny kabely a ujistěte se, že konektory jsou zapojeny – mezi jednotkou motoru a displejem.
2. Zkontrolujte, zda senzor rychlosti a magnet jsou ve správném postavení a nejsou na magnetu žádné překážky. (magnet je umístěn na předním kolečku v blízkosti řemene motoru).
3. pokud se běžecký pás pohybuje, pak zobrazení chyby E1 znamená výměnu senzoru rychlosti.
4. Pokud se pás nepohybuje, vyměňte kontrolní jednotku.

E2: problémy kontrolní jednotky

1. vyměňte kontrolní jednotku
2. Zkontrolujte spoje kabelů

E3: ochrana před zvýšením rychlosti (Náhlé zvýšení rychlosti pásu).

1. Zkontrolujte senzor rychlosti a magnet, zda jsou ve správné pozici a na magnetu nejsou žádné překážky.
2. Zkontrolujte spoje kabelů na kontrolní jednotce.
3. Vyměňte senzor rychlosti
4. Vyměňte kontrolní jednotku.

E4: porucha zdvihu

1. Vyměňte motor zdvihu.
2. Pokud problém přetrvává, vyměňte kontrolní jednotku.

Jakmile se zobrazí varovné signály, jednoduše zmáčkněte tlačítko ‘CLEAR’ pro vymazání a zkuste to znovu.

Bez proudu

1. Zkontrolujte pojistky (jsou umístěny na kontrolní jednotce pod krytem motoru vedle vypínače).
2. Zkontrolujte zásuvku (zapněte do zásuvky jiný stroj, abyste se ujistili, že zásuvka funguje správně).
3. Zkontrolujte kabel (tuto činnost musí provést elektrikář).

6. CVIČEBNÍ INSTRUKCE

UPOZORNĚNÍ: před začátkem jakéhokoliv cvičení konzultujte váš zdravotní stav se svým lékařem. Toto je důležité hlavně pro osoby starší 45 let nebo pro osoby s existujícími zdravotními problémy.

Hodnota tepové frekvence není určena pro lékařské účely. Různé faktory, jako jsou pohyb po pásu, mohou způsobit chyby při přenosu hodnot. Hodnota tepové frekvence slouží pro srovnání tepové frekvence jednoho uživatele v čase.

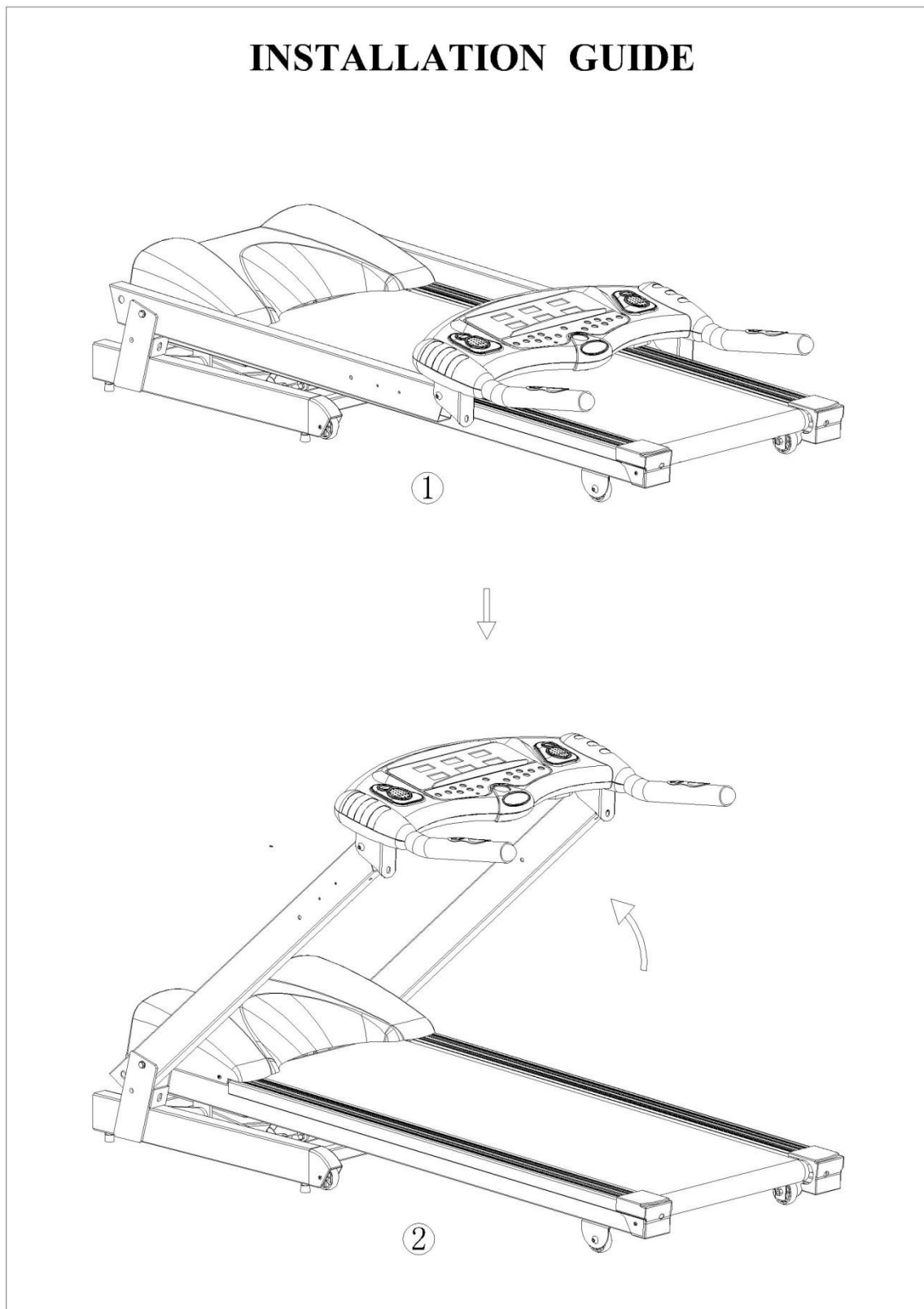
Schopnost vašeho srdce a plic a jak účinně je kyslík rozváděn krví do svalů, to jsou důležité faktory vaší výkonnosti. Funkce vašich svalů je závislá na kyslíku, který dodává energii pro denní aktivity – nazývána aerobní aktivitou. Když jste fit, vaše srdce nemusí pracovat tak těžce.

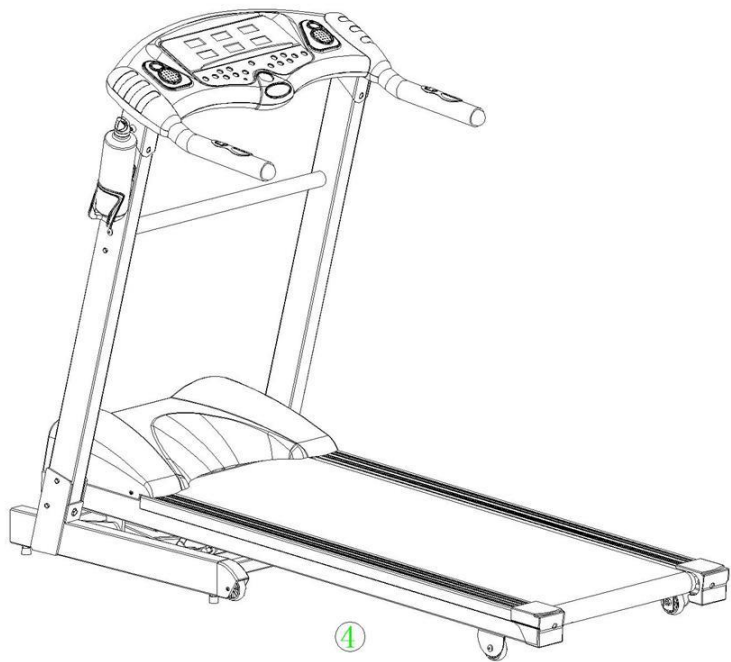
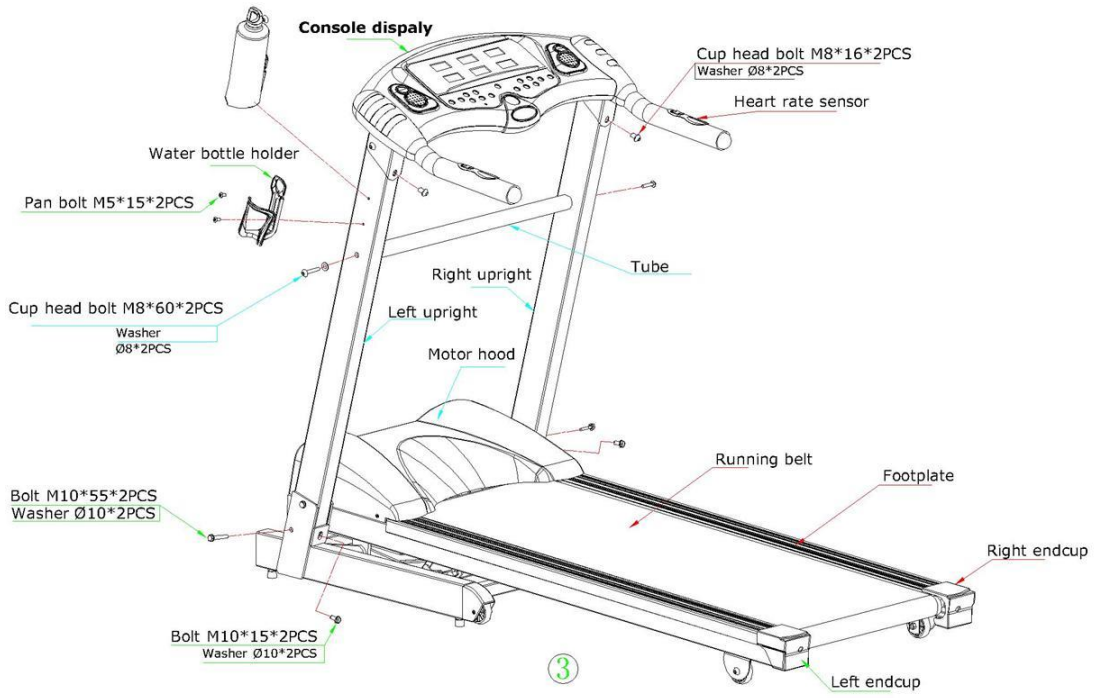
Jak můžete vidět, vaše kondice se postupně cvičením zlepšuje a vy se cítíte zdravější a spokojenější.

7. Seznam náhradních dílů

Specifikace			
	Popis	Jednotka	Množství
1	Motor	Set	1
2	Podpěra (pravá, levá)	Set	1 pro každý
3	Computer	Kus	1
4	Bezpečnostní klíč	Kus	1
5	Návod	Knížka	1
6	Šroub - M8 x 16	Kus	6
7	Šroub - M10 x 55	Kus	2
8	Šroub - M10 x 15	Kus	2
9	Podložka - $\Phi 8$ podložka	Kus	10
10	Podložka - $\Phi 10$	Kus	4
11	Klíč - 6 mm	Kus	1
12	Klíč - 5 mm	Kus	1
13	Láhev & držák	Set	1
14	Šroub - M8 x 60	Kus.	2

8. Složení





Zahřívací / Strečinková cvičení

Úspěšné cvičení začíná zahřívacími cvičeními a končí zklidňujícími cvičeními. Zahřívací cvičení připraví vaše tělo na následující nároky při cvičení. Díky zklidňujícím cvičením se vyhnete svalovým problémům. Dále zde naleznete popisy cvičení pro rozehtání a zklidnění. Mějte, prosím, na paměti následující body:

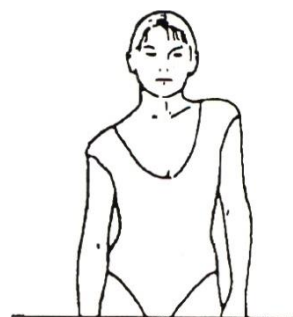
- Opatrně rozehtejte každou svalovou skupinu, cvičení budou trvat 5 až 10 minut. Cvičení jsou prováděna správně, jestliže cítíte příjemný tah v odpovídajících svalech.
- Rychlost nehraje žádnou roli během protahovačích cvičení. Je nutné se vyvarovat rychlým a trhavým pohybům.

PROTAŽENÍ KRKU

Ukloňte hlavu doprava až ucítíte v krku tlak. Pomalu pokládejte hlavu dolů k hrudníku v polokruhu a poté vytočte hlavu doleva. Znovu ucítíte příjemný tah v krku. Individuálně můžete toto cvičení několikrát opakovat.



1



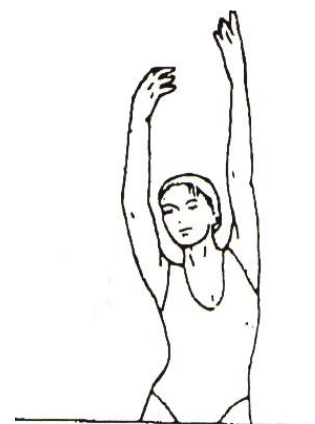
2

CVIČENÍ OBLASTI RAMEN

Zvedejte střídavě levé a pravé rameno nebo obě ramena najednou. pravé rameno alebo obe ramená naraz.

PROTAŽENÍ PAŽÍ

Protahuje levou a pravou paži střídavě směrem nahoru ke stropu. Ucítíte tlak na pravé a levé straně. Toto cvičení několikrát opakujte.



3



PROTAŽENÍ STEHNA

Opřete se jednou rukou o stěnu, poté přitáhněte pravou nebo levou nohu dozadu, co nejlíže hýždím. Ucítíte příjemný tah v předním stehnu. Vydržte v této pozici pokud možno 30 sekund a opakujte toto cvičení dvakrát na každou nohu.



4

VNITŘÍ PROTAŽENÍ STEHNA

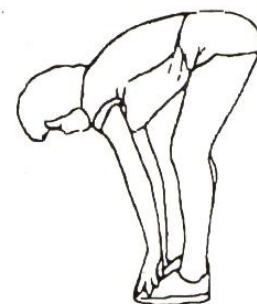
Posadte se na zem, kolena směřují k zemi. Přitáhněte chodidla co nejlíže k tříslům. Nyní opatrně tlačte kolena k zemi. Vydržte v této pozici pokud možno 30-40 sekund.



5

DOTEK PRSTŮ NA NOZE

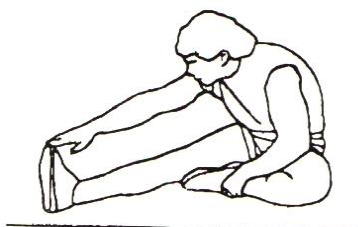
Pomalou ohněte trup k zemi a snažte se dotknout rukama svých chodidel. Ohněte se co nejniže to jde. Vydržte v této pozici pokud možno 20-30 sekund.



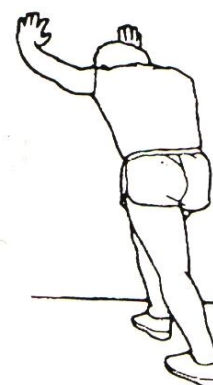
6

CVIČENÍ NA KOLENA

Posadte se na zem a natáhněte pravou nohu. Ohněte levou nohu a umístěte chodidlo na stehno pravé nohy. Nyní se pokuste pravou paží dosáhnout na pravé chodidlo. Vydržte v této pozici pokud možno 30-40 sekund.



8



7

PROTAŽENÍ LÝTKA/ACHILLOVY PATY

Opřete se oběma rukama o zeď a přeneste na ni všechnu váhu těla. Poté vysuňte levou nohu dozadu a střídejte ji s pravou nohou. Tímto protahujete zadní část nohy. Vydržte v pozici pokud možno 30-40 sekund.



Prodávající poskytuje na tento výrobek prvnímu majiteli následující záruky:

- záruku 5 let na rám a jeho části
- záruku 2 roky na ostatní díly

Záruka se nevztahuje na závady vzniklé:

1. zaviněním uživatele tj. poškození výrobku nesprávnou montáží, neodbornou repasí, užíváním v nesouladu se záručním listem např. nedostatečným zasunutím sedlové tyče do rámu, nedostatečným utáhnutím pedálů v klikách a klik ke středové ose
2. nesprávnou nebo zanedbanou údržbou
3. mechanickým poškozením
4. opotřebením dílů při běžném používání (např. gumové a plastové části, pohyblivé mechanismy jako ložiska klínový řemen, opotřebení tlačítek na computeru)
5. neodvratnou událostí a živelnou pohromou
6. neodbornými zásahy
7. nesprávným zacházením, či nevhodným umístěním, vlivem nízké nebo vysoké teploty, působením vody, neúměrným tlakem a nárazy, úmyslně pozměněným designem, tvarem nebo rozměry

Upozornění:

1. cvičení doprovázené zvukovými efekty a občasným vrzáním není závada bránící řádnému užívání stroje a tudíž nemůže být předmětem reklamace. Tento jev lze odstranit běžnou údržbou.
2. doba životnosti ložisek, klínového řemene a dalších pohyblivých částí může být kratší než je doba záruky
3. na stroje nutné provést odborné vyčištění a seřízení minimálně jednou za 12 měsíců
4. v době záruky budou odstraněny veškeré poruchy výrobku způsobené výrobní závadou nebo vadným materiálem výrobku tak, aby věc mohla být řádně užívána
5. reklamace se uplatňuje zásadně písemně s přesným označením typu zboží, popisem závady a potvrzeným dokladem o zakoupení



OCHRANA ŽIVOTNÍHO PROSTŘEDÍ - informace k likvidaci elektrických a elektronických zařízení.

Po uplynutí doby životnosti přístroje nebo v okamžiku, kdy by oprava byla neekonomická, přístroj nevhazujte do domovního odpadu. Za účelem správné likvidace výrobku jej odevzdejte na určených sběrných místech, kde budou přijata zdarma.

Správnou likvidací pomůžete zachovat cenné přírodní zdroje a napomáháte prevenci potenciálních negativních dopadů na

životní prostředí a lidské zdraví, což by mohly být důsledky nesprávné likvidace odpadů. Další podrobnosti si vyžádejte od místního úřadu nebo nejbližšího sběrného místa. Při nesprávné likvidaci tohoto druhu odpadu mohou být v souladu s národního předpisy uděleny pokuty.

Copyright - autorská práva

Společnost MASTER SPORT s.r.o. si vyhrazuje veškerá autorská práva k obsahu tohoto návodu k použití. Autorské právo zakazuje reprodukci částí tohoto návodu nebo jako celku třetí stranou bez výslovného souhlasu společnosti MASTER SPORT s.r.o.. Společnost MASTER SPORT s.r.o. pro použití informací, obsažených v tomto návodu k použití nepřebírá žádnou odpovědnost za jakýkoli patent.



MASTER SPORT s.r.o.

1. máje 69/14

709 00 Ostrava – Mariánské Hory

Czech Republic

reklamace@nejlevnejsisport.cz

www.nejlevnejsisport.cz

MOTOROVÝ BEŽECKÝ PÁS

MASTER® F-15



UŽIVATEĽSKÝ MANUÁL



**NEJLEVNEJSI
SPORT.CZ**



**NAJLACNEJSI
SPORT.SK**



**NAJTANSZY
SPORT.PL**



Tento výrobok má vysoký odber el. prúdu, nezapájajte ho preto do rovnakej zásuvky ako ostatné domáce spotrebiče s väčším odberom, ako je napríklad klimatizácia atď.
Uistite sa, že istič je na 10 A a používajte zásuvku iba pre tento stroj!

Upozornenie – Prečítajte si celý návod pred použitím pásu.

Pre predĺženie životnosti pásu je treba vykonávať pravidelnú údržbu. Nevykonávanie pravidelnej údržby môže znížiť záruku.

1. Dôležité bezpečnostné upozornenie

Nebezpečie – aby ste zamedzili možnosti vzniku el. šoku, vždy odpojte stroj zo zásuvky po cvičení, pri čistení alebo pri vykonávaní údržby.

POUŽÍVAJTE IBA DANÝ KÁBEL EL. NAPÄTIA. NEPOUŽÍVAJTE NESPRÁVNE ADAPTÉRY ALEBO INAK UPRAVOVANÉ KÁBLE.

- Umiestnite pás na rovnú a pevnú podlahu, zapojte do zásuvky s napätím 220-240 V (50/60Hz), s uzemnením.
- Nepokladajte pás na koberec s vysokým chlpmom. Môže dôjsť k poškodeniu ako koberca tak stroja.
- Za strojom musí byť voľný minimálne 1 meter.
- Pri použití dajte pás na rovnú a pevnú podlahu.
- Nikdy nenechávajte deti na alebo v blízkosti pásu.
- Uistite sa, že keď bežíte, máte zapnutý bezpečnostný kľúč na odeve. Je to pre vašu bezpečnosť, pokiaľ by ste spadli alebo sa dostali moc dozadu na pás. Pri odopnutí bezp. kľúča pás zastaví.
- Udržujte ruky v bezpečnej vzdialenosti od pohyblivých častí.
- Nikdy necvičte na stroji, pokiaľ má poškodený kábel či konektor.
- Nenechávajte kábel pri horúcich plochách.
- Nepoužívajte stroj, pokiaľ boli použité aerosólové spreje alebo pokiaľ je v miestnosti nedostatok kyslíku. Iskry z motoru môžu zapáliť vysoko horľavé produkty.
- Nikdy nekvapkajte alebo nekladajte žiadne predmety do otvorených častí.
- Pás je vhodný iba na domáce použitie, nie je určený pre dlhotrvajúce používanie.
- Pre odpojenie pásu – vypnite všetky kontrolky do OFF pozície, odstráňte bezpečnostný kľúč a potom vytiahnite kábel zo zásuvky.

- Sensory tepovej frekvencie nie sú určené pre lekárske účely. Rôzne faktory, vrátane pohybu užívateľov môžu spôsobiť nepresnosti v meraní tepovej frekvencie. Sensory tepovej frekvencie sú určené iba pre cvičebné účely pre určené vývoje tepovej frekvencie pri cvičení.
- Pri nastupovaní a vystupovaní z pásu používajte bočné stupy, je to pre vašu bezpečnosť.
- Používajte športovú obuv s pevnou pätou. Doporučujeme používať bežeckú obuv. Topánky s vysokým podpätkom, látkové topánky, sandále či bosé nohy nie sú vhodné pri používaní pásu.
- Prevádzková teplota: 5 – 40 °C.

Po použití vytiahnite bezpečnostný kľúč.

1.1 DÔLEŽITÉ ELEKTRICKÉ INFORMÁCIE

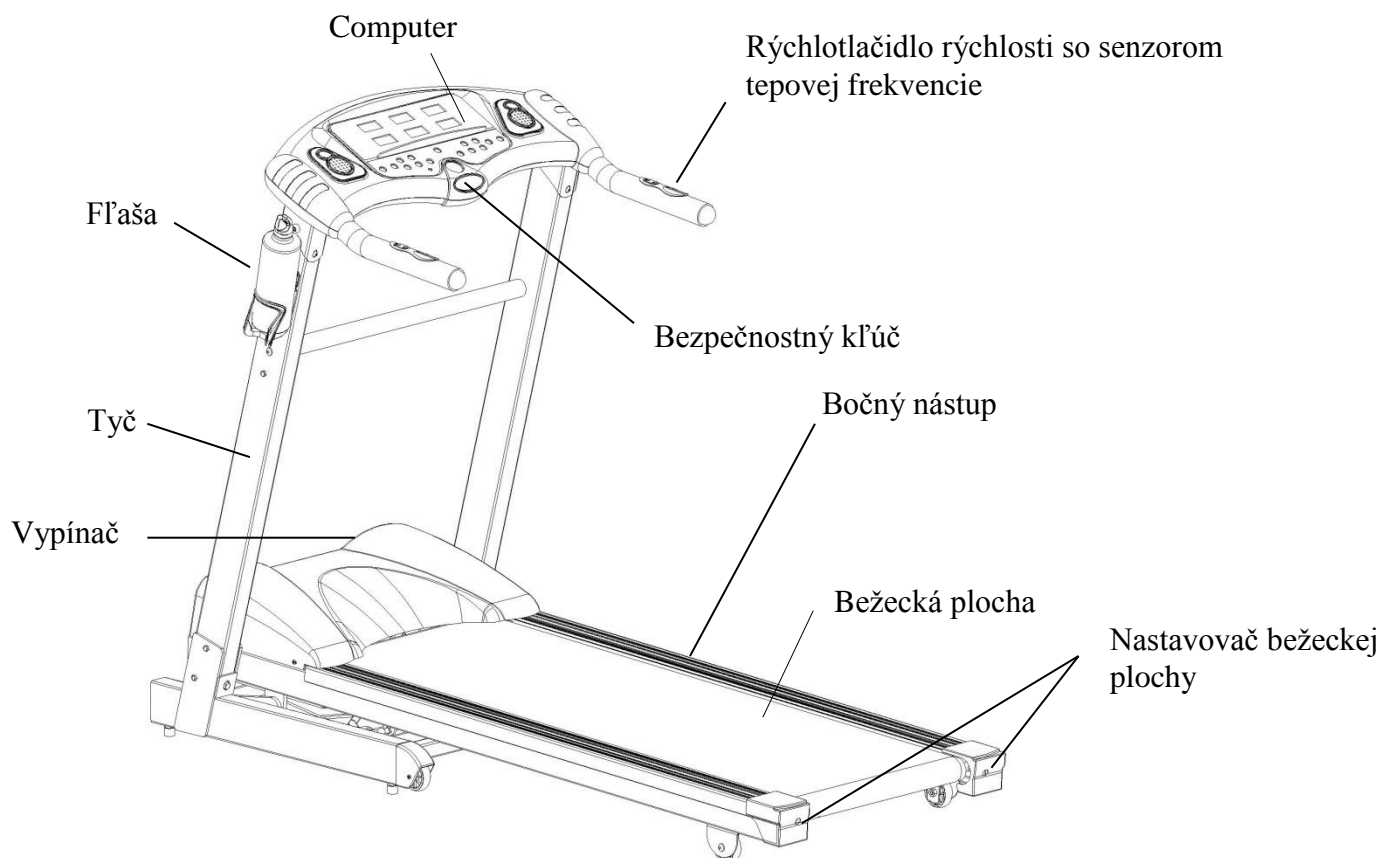
POZOR!

- NIKDY nepoužívajte neuzemnenú zásuvku el. napätia pre tento stroj. Dajte zástrčku preč od pohyblivých častí pásu, vrátane zdvíhacieho mechanizmu a transportných koliesok.
- NIKDY neodstraňujte žiadny kryt bez predchádzajúceho vypnutia zo zásuvky el. napätia.
- NIKDY nevystavujte pás dažďu či vlhku. Tento stroj nie je určený pre vonkajšie použitie, nedávajte ho do blízkosti bazénu či iného prostredia s vysokou vlhkosťou.

1.2 DÔLEŽITÉ PREVÁDZKOVÉ INFORMÁCIE

- Pred použitím stroja si najskôr prečítajte tento návod na použitie.
- Zmeny v rýchlosti či zdvihu nemôžu prebiehať okamžite. Nastavte si vašu požadovanú rýchlosť na computeri. Computer bude meniť rýchlosť postupne.
- Buďte opatrný, pokiaľ pri behaní na páse robíte aj iné činnosti, ako je napr. sledovanie televízie, čítanie apod. môže to spôsobiť stratu rovnováhy a následné zranenie.
- Aby ste zamedzili strate rovnováhy NIKDY nenastupujte či nevystupujte z pásu, keď je v pohybe. Pás začína na veľmi nízkej rýchlosti. To umožní jednoduchý nástup na pás.
- Vždy sa držte rukovätí, keď manipulujete s computrom.
- Tento stroj je dodávaný s bezpečnostným kľúčom. Vytiahnutý bezpečnostný kľúč ihneď zastaví pás, automaticky sa vypne. Pre návrat opäť pripevnite bezpečnostný kľúč.
- Netlačte nadmerným tlakom na tlačidlá na computri. Stačí malý tlak.

Rýchlosť pásu je od 1.0-16 km/hod.



2. HLAVNÉ TECHNICKÉ INFORMÁCIE

Hlavný účel: cvičenie, udržanie kondície

Tento stroj je určený iba pre domáce použitie

Nepretržitý čas behu: < 2 hodiny, nesmie byť menej ako 1 hodina medzi dvomi bežecými časmi

Ako náhle je pás v chode 1 mesiac alebo 40 hodín, doplňte prosím 20 ml silikónového oleja na dosku pod pás.

Funkcie: rýchlosť, čas, vzdialenosť, tepová frekvencia, kalórie

Displej: LED

Příkon motoru: $\leq 1500W$

Motor: 2.0hp

Prevádzková teplota: 5-40 °C

Rýchlosť: 1 ~ 12km/h

Bežecká plocha: 400*1200mm

Hmotnosť: 65 kg

Čas: 0:00-99:59 (minúty : sekundy)

Vzdialenosť: 0.00~9.99 km

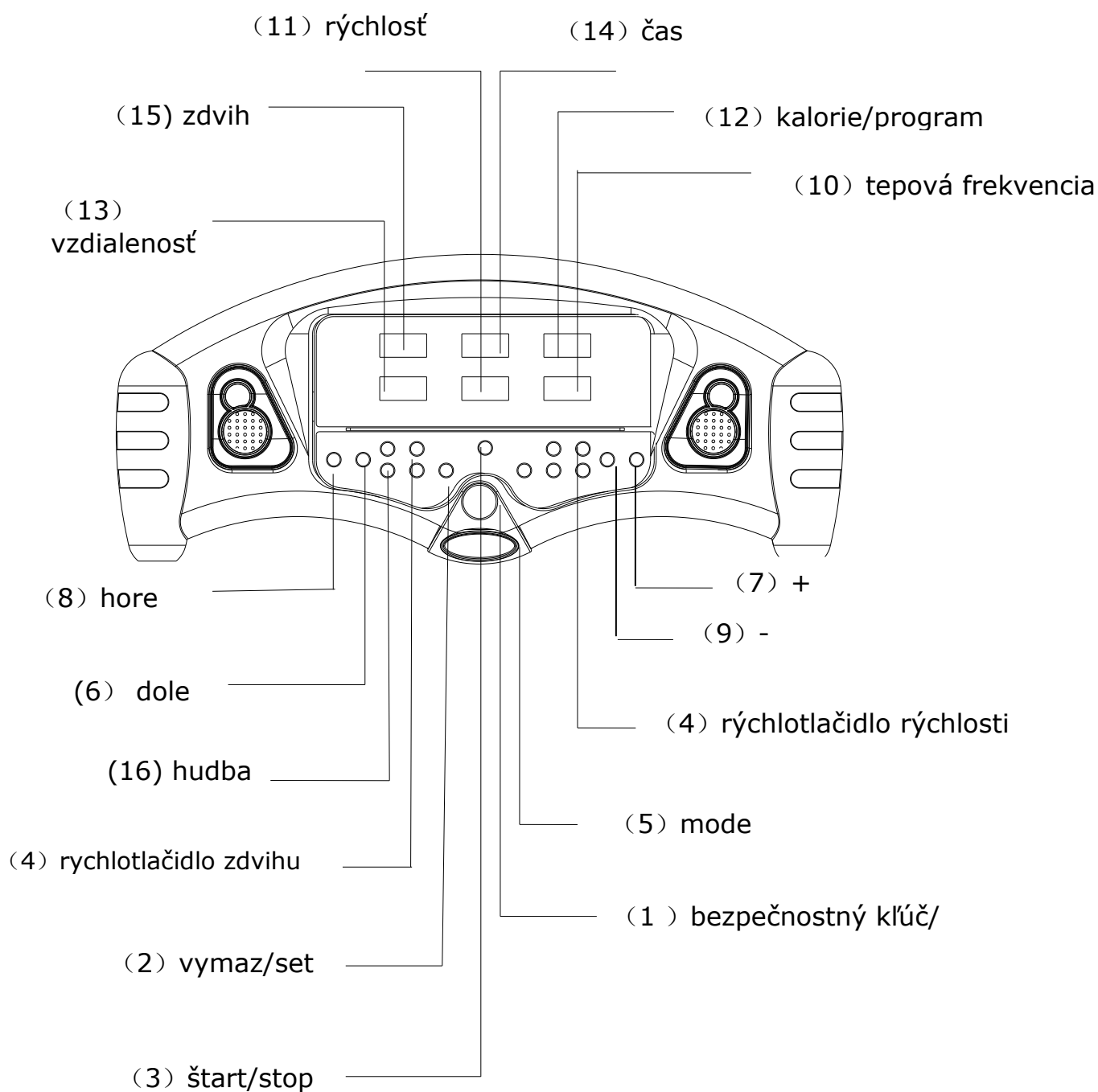
Kalórie: 0.00~999 kalórii

Rozmery: 1650*700*1350mm

Nosnosť: 120 kg

3. Prevádzkové pokyny

3.1 Tlačidlá computera



(1) “bezpečnostný kľúč”

V urgentných prípadoch potiahnite za kľúč, stroj sa ihneď zastaví.

DÔLEŽITÉ: pás nefunguje, pokiaľ nie je bezpečnostný kľúč na mieste.

Pred zapnutím pásu, pripevnite magnetický kľúč na panel displeja a klip si pripevnite na oblečenie – v oblasti pásu. Pokiaľ je bezp. kľúč vytrhnutý, automaticky sa zastaví. Keď pás nepoužívate, bezpečnostný kľúč vytiahnite.

Skladujte bezp. kľúč na bezpečnom mieste – mimo dosah detí.

(2) Tlačidlo “clear/set”

V prípravnej fáze (nebežíte):

Stlačte toto tlačidlo pre vymazanie všetkých hodnôt

Stlačte toto tlačidlo na 3 sekundy a funkcie času, vzdialenosti a kalórií môžu byť nastavené. Pomocou tlačidiel + a – nastavte hodnoty času, vzdialenosti či kalórií. Potom stlačte tlačidlo START/STOP a pás sa rozbehne rýchlosťou 1.0 km/hod. Nastavená hodnota sa bude odpočítavať k nule. Ako náhle dosiahne nuly, pás sa zastaví.

Pokiaľ bežíte: stlačte tlačidlo CLEAR/SET a všetky hodnoty sa vymažú na nulu okrem rýchlosti.

(3) Tlačidlo “start/stop”

V prípravnej fáze stlačte toto tlačidlo a pás sa rozbehne rýchlosťou 1.0 km/hod. Pokiaľ pás beží rýchlosťou vyššou ako 3,5 km/hod, bude sa spomaľovať a potom zastaví. V tomto zastavovacom procese nebude fungovať žiadne iné tlačidlo. Pokiaľ pás beží rýchlosťou nižšou ako 3,5 km/hod, zastaví ihneď.

(4) rýchlotlačidlo rýchlosti “speed shortcut key” zdvihu “incline shortcut key”

Pri behu stlačte tieto tlačidlá pre nastavenie rýchlosti či zdvihu.

(5) tlačidlo “mode”

V prípravnej fáze stlačte toto tlačidlo pre výber programu.

(6) tlačidlo down (-)

Pri nastavovaní hodnôt bude pomocou tohto tlačidla hodnota znížená.

(7) tlačidlo „Speed up“ – zvýšenie rýchlosti

Pri behu zvýšite o jednotku rýchlosť.

(8) tlačidlo „up“

Pri nastavovaní hodnôt bude pomocou tohto tlačidla hodnota zvýšená

(9) tlačidlo „speed down“ – zníženie rýchlosti

Pri behu znížite rýchlosť o jednotku.

(10) okno „pulse“ – tepová frekvencia

Ukazuje aktuálnu tepovú frekvenciu.

(11) okno „Speed“

Ukazuje aktuálnu rýchlosť od 1km/h-16km/h.

(12) okno „cal/pro“

Ukazuje kalórie od 0-999 kalórií.

(13) okno „distance“

Ukazuje ubehnutú vzdialenosť od 0 km-9.99km.

(14) okno „time“

Ukazuje ubehnutý čas od 00:00 -99:99.

(15) okno „incline“

Ukazuje hodnotu zdvihu od 1-16%

(16) „music“ tlačidlo

Stlačte toto tlačidlo pre aktiváciu hudby, ako náhle ho stlačíte znovu, hudba sa vypne.

3.2 Začiatok cvičenia

Stroj zapnete zapojením do zásuvky a zapnutím vypínača, ktorý je umiestnený spredu pásu pod motorom. Uistite sa, že ste si pripili na odev bezpečnostný kľúč. Pokiaľ kľúč nebude pripnutý, pás sa nerozbehne. Ako náhle je pás zapnutý, všetky okná na displeji sa na krátky čas rozsvietia.

3.3 Osobná kontrola




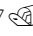








Pokiaľ používate pás prvýkrát, je nutné, aby ste urobili kontrolu:

- Odstráňte bezpečnostný kľúč, stlačte tlačidlo MODE a podržte ho, potom vložte znovu bezpečnostný kľúč, stroj sa prepne do režimu sebakontroly. V tomto móde, stlačte tlačidlo START/STOP pre prevedenie kontroly.

3.4 Operácie pre rýchly štart

1. Stlačte tlačidlo *START/STOP* pre obnovenie displeja (pokiaľ už nie je zapnutý). Upozornenie: Pripevnením bezpečnostného kľúča computer tiež aktivujete.
2. Stlačte tlačidlo *START/STOP* pre začiatok cvičenia, pohyb začne na hodnote rýchlosti 1.0 km/hod, potom nastavte požadovanú rýchlosť pomocou tlačidiel + alebo -. Môžete tiež zmeniť rýchlosť pomocou rýchlotlačidiel rýchlosti (3, 6, 9 a 12). Môžete tiež nastavovať rýchlosť pomocou tlačidiel na rukovätiach.
3. Pre spomalenie pásu, stlačte a držte tlačidlo „-“. Môžete tiež použiť rýchlotlačidlá rýchlosti 3,6,9,12.
4. Pri behu stlačením tlačidla *START/STOP*, bude pás postupne spomaľovať, pokiaľ bežíte rýchlosťou vyššou ako 3,5 km/hod, pokiaľ pod 3,5 km/hod, pás zastaví ihneď.
5. Pri behu – pokiaľ stlačíte tlačidlo *CLEAR* všetky hodnoty okrem rýchlosti sa vymažú na nulu a dostanete sa do manuálneho nastavenia.
6. Pre zastavenie pásu opäť stlačte tlačidlo *START/STOP*.

3.5 Funkcie zdvihu

-   Zdvih môže byť nastavovaný kedykoľvek, keď je pás v pohybe
-   Hodnota zdvihu je od 1 do 16
-   Pomocou tlačidiel UP alebo DOWN dosiahnete požadované hodnoty. Môžete tiež použiť rýchlotlačidlá 3,6,9, ktorými tiež nastavujete % zdvihu.
-   Môžete nastaviť zdvih tiež tlačidlami na rukovätiach.
-   Na displeji sa zobrazí hodnota zdvihu v percentuálnom vyjadrení.
-   Zdvih zostane v pozícii, v ktorej bol pás vypnutý.

3.6 Tepová frekvencia v rukovätiach

Tepová frekvencia je zobrazená na displeji v tepoch za minútu pri cvičení. Musíte sa držať obidvoma rukami senzorov tepovej frekvencie. Hodnota sa zobrazuje na vrchnom displeji, pokiaľ computer dostane signál z rukoväti.

3.7 Zobrazenie kalórií

Computer načíta kalórie spálené pri cvičení.

Upozornenie: tieto hodnoty nemôžu byť použité pre lekárske účely, slúžia iba pre orientáciu a porovnanie rôznych cvičení.

3.8 Zloženie a rozloženie pásu

3.8.1 Zloženie

Najskôr, zdvihnite zadnú časť pásu rukami, pokiaľ nezačujete ľahký zvuk, ktorý znamená, že skladací systém je zamknutý. Bežecká plocha nemôže byť teraz otočená do opačného smeru.

3.8.2 Rozloženie

Dajte pás na širokú plochu, kde chcete behať.

3.8.3 Preprava

Opatrne nahnite pás na zadnú časť s kolieskami, uchopte obidve strany a posunujte pás.

3.9 Programové nastavenie

Tento pás ponúka 3 užívateľské programy (C1, C2, C3) a 12 prednastavených programov (P1,P2, P3.....P12, vid' grafy nižšie). Prvých 8 programov P1 to P9) je iba pre rýchlosť, 3 ďalšie (P10 až P12) sú kombinované programy rýchlosti a zdvihu. Buďte opatrný, pokiaľ používate tieto 3 programy, sú určené pre pokročilých bežcov. Deti do 16 rokov by nemali tieto 3 programy používať.

Každý prednastavený program má maximálnu úroveň rýchlosti, ktorá je zobrazená, keď vyberiete požadované cvičenie. Rýchlosť, ktorú postupne dosiahnete je zobrazená v okne rýchlosti. Každý program má rôzne systémy zmeny rýchlosti.

3.10 Výber programu

- Uistite sa, že pás je zastavený. Pokiaľ nie, jednoducho stlačte tlačidlo '*clear/set*' pre reštartovanie. Stlačte tlačidlo MODE pre výber programu (P1, P2 ...P25), potom stlačte tlačidlo '*START/STOP*' pre začiatok cvičenia.
- Okno rýchlosti teraz bude ukazovať prednastavenú rýchlosť vybraného programu
- Každý program bude trvať 10 minút. Po každej minúte programu sa bude rýchlosť meniť automaticky, alebo ju tiež môžete zmeniť manuálne. 3 sekundy pred koncom programu computer zapípa a pás sa vypne.

3.11 Užívateľský program

Po vymazaní hodnôt, vyberte C1, C2 alebo C3 pomocou tlačidla MODE. Potom stlačte tlačidlo '*clear/set*', okna pre čas a rýchlosť budú blikať. (Upozornenie: Okno zdvihu bude ukazovať dočasne čas).

Stlačte tlačidlo MODE pre nastavenie času s východnou hodnotou 30 minút (čas sa bude meniť každé 2 minúty)

Pomocou tlačidiel + a - nastavíte rýchlosť v každom časovom intervale.

Zopakujte tieto dva kroky pokiaľ nenastavíte všetky parametre.

Potom stlačte tlačidlo “START/STOP”, pás sa rozbehne podľa vytvoreného programu. (Upozornenie: Program sa navždy uloží do pamäti pásu).

1-5. walking and jogging programs

program	1. primary 1					
čas	1 MIN	2-5MIN	6-25 MIN	26-28MIN	29-30MIN	30MIN
rychlost/sklon	1	2	3	2	1	STOP
program	2. primary 2					
čas	1 MIN	2-5MIN	6-25 MIN	26-28MIN	29-30MIN	30MIN
rychlost/sklon	1	3	4	2	1	STOP
program	3. walking					
čas	1 MIN	2-5MIN	6-20 MIN	21-25MIN	26-30MIN	30MIN
rychlost/sklon	1	3	4	5	3	STOP
program	4. jogging					
čas	1 MIN	2-5MIN	6-25 MIN	26-28MIN	29-30MIN	30MIN
rychlost/sklon	1	4	6	3	2	STOP
program	5. incline jogging					
čas	1 MIN	2-5MIN	6-25 MIN	26-28MIN	29-30MIN	30MIN
rychlost/sklon	1KM/0%	4KM/4%	6KM/10%	3KM/4%	2KM/2%	STOP

6-10. long-distance runner

program	6. runner1 (AGE45-50)						
čas	1 MIN	2-8MIN	9-15MIN	16-22MIN	23-29MIN	30MIN	30MIN
rychlost/sklon	2	6	4	5	3	1	STOP
program	7. runner2 (AGE40-45)						
čas	1 MIN	2-8MIN	9-15MIN	16-22MIN	23-29MIN	30MIN	30MIN
rychlost/sklon	2	6	5	6	3	1	STOP
program	8. runner3 (AGE35-40)						
čas	1 MIN	2-8MIN	9-15MIN	16-22MIN	23-29MIN	30MIN	30MIN
rychlost/sklon	3	6	7	6	3	1	STOP
program	9. runner4 (AGE30-35)						
čas	1 MIN	2-8MIN	9-15MIN	16-22MIN	23-29MIN	30MIN	30MIN
rychlost/sklon	3	6	7	6	8	3	STOP
program	10. runner5 (AGE25-30)						
čas	1 MIN	2-8MIN	9-15MIN	16-22MIN	23-29MIN	30MIN	30MIN
rychlost/sklon	3	6	6	9	4	1	STOP

11-15. middle-distance runner

program	11. runner1 (AGE45-50)						
čas	1 MIN	2-8 MIN	9-15MIN	16-22MIN	23-29MIN	30MIN	30MIN
rychlost/sklon	2/0%	6/5%	4/5%	5/5%	3/5%	1/0%	STOP
program	12. runner2 (AGE40-45)						
čas	1 MIN	2-8MIN	9-15MIN	16-22MIN	23-29MIN	30MIN	30MIN
rychlost/sklon	2/0%	6/6%	5/6%	6/6%	3/6%	1/0%	STOP
program	13. runner3 (AGE35-40)						
čas	1 MIN	2-8MIN	9-15MIN	16-22MIN	23-29MIN	30MIN	30MIN
rychlost/sklon	3/0%	4/8%	7/8%	11/8%	3/8%	1/0%	STOP
program	14. runner4 (AGE30-35)						
čas	1 MIN	2-8MIN	9-15MIN	16-22MIN	23-29MIN	30MIN	30MIN
rychlost/sklon	3/0%	4/9%	7/9%	12/9%	3/9%	1/0%	STOP
program	15. runner5 (AGE25-30)						
čas	1 MIN	2-8MIN	9-15MIN	16-22MIN	23-29MIN	30MIN	30MIN
rychlost/sklon	3/0%	4/10%	7/10%	12/10%	3/10%	1/10%	STOP

16-20. short-distance runner

program	16. runner1 (AGE18-25)						
čas	1 MIN	2-8MIN	9-15MIN	16-22MIN	23-28MIN	29-30MIN	30MIN
rychlost/sklon	4	4	7	9	12	3	STOP
program	17. runner2 (AGE18-25)						
čas	1 MIN	2-8MIN	9-15MIN	16-22MIN	23-28MIN	29-30MIN	30MIN
rychlost/sklon	3	5	8	10	13	3	STOP
program	18. runner3 (AGE18-25)						
čas	1 MIN	2-8MIN	9-15MIN	16-22MIN	23-28MIN	29-30MIN	30MIN
rychlost/sklon	2	5	9	10	14	4	STOP
program	19. runner4 (AGE18-25)						
čas	1 MIN	2-8MIN	9-15MIN	16-22MIN	23-28MIN	29-30MIN	30MIN
rychlost/sklon	2/0%	4/3%	7/6%	9/10%	4/3%	4/0%	STOP
program	20. runner5 (AGE18-25)						
čas	1 MIN	2-8MIN	9-15MIN	16-22MIN	23-28MIN	29-30MIN	30MIN
rychlost/sklon	3	4	7	12	12	4	STOP



21–25. landy exerciser

program	21. runner1 (AGE55–60)						
čas	1 MIN	2–8MIN	9–15MIN	16–22MIN	23–28MIN	29–30MIN	30MIN
rychlost/sklon	2	4	5	5	4	2	STOP
program	22. runner2 (AGE50–55)						
čas	1 MIN	2–8MIN	9–15MIN	16–22MIN	23–28MIN	29–30MIN	30MIN
rychlost/sklon	2	3	4	5	6	7	STOP
program	23. runner3 (AGE45–50)						
čas	1 MIN	2–8MIN	9–15MIN	16–22MIN	23–28MIN	29–30MIN	30MIN
rychlost/sklon	2	4	6	8	7	5	STOP
program	24. runner4 (AGE35–45)						
čas	1 MIN	2–8MIN	9–15MIN	16–22MIN	23–28MIN	29–30MIN	30MIN
rychlost/sklon	2/9%	4/9%	6/9%	8/9%	5/9%	3/9%	STOP
program	25. runner5 (AGE20–35)						
čas	1 MIN	2–8MIN	9–15MIN	16–22MIN	23–28MIN	29–30MIN	30MIN
rychlost/sklon	2/10%	4/10%	6/10%	8/10%	6/10%	5/10%	STOP

4. Údržba

Je treba vykonávať údržbu pre udržanie pásu v prevádzke schopnom stave. Je nutné udržiavať pás a podložku v čistote.

UPOZORNENIE: PODLAHA MÔŽE HRAŤ HLAVNÚ ROLU VO FUNKCII A ŽIVOTNOSTI VÁŠHO PÁSU A TO JE TIEŽ PREČO DOPORUČUJEME PRAVIDELNE MAZAŤ TÚTO ČASŤ. POKIAĽ NEBUDE PÁS MAZANÝ, MÔŽE DÔJSŤ K POŠKODENIU PÁSU A NA TÚTO ZÁVADU NEMÔŽETE UPLATNIŤ REKLÁMACIU.

UPOZORNENIE: ODPOJTE PÁS ZO ZÁSUVKY EL. NAPÄTIA PRED ÚDRŽBOU

UPOZORNENIE: ZASTAVTE PÁS PRED SKLADANÍM

4.1 Hlavné čistenie

- Pomocou mäkkej, vlhkej handry utrite rohy pásu a plochu medzi rohmi pásu a rámom. Vrchnú časť pásu môžete omývať vodou s jemným mydlom pomocou kefy. Toto čistenie vykonávajte raz mesačne. Nechajte pás vyschnúť pred použitím.
- Najmenej raz mesačne vysajte pod pásom pre zamedzenie vzniku nánosu prachu. Raz ročne odstráňte kryt motora a vysajte špinu na motore.

4.2 Hlavná starostlivosť

- Skontrolujte všetky časti pred použitím
- Pokiaľ sú akékoľvek časti poškodené, ihneď ich vymeňte.
- Nikdy nepoužívajte pás, pokiaľ je jeho časť poškodená. Ihneď kontaktujte predajcu.

DÁVAJTE POZOR, ABY STE CHRÁNILI KOBEREC A PODLAHU POD PÁSOM v prípade vytečenia.

Tento produkt je stroj, ktorý obsahuje pohyblivé časti a tie musia byť mazané – a tiež potom môžu vytiecť.

4.3 Mazanie pásu/dosky/koliesok

Mali by ste pás namazať približne po 40 hodinách chodu. Doporučujeme mazať dosku podľa tohto postupu:

Občasné používanie (menej ako 3 hodiny týždenne) – každých 6 mesiacov

Stredné používanie (3-5 hodín týždenne) – každé 3 mesiace

Časté používanie (viac ako 5 hodín týždenne) – každých 6-8 týždňov.

Postup mazania:

1. použite mäkkú, suchú handru pre utrenie plochy medzi pásom a doskou.
2. Roztiahnite olej na vnútornú plochu pásu a dosky rovnomerne (uistite sa, že stroj je vypnutý a vytiahnutý zo zásuvky).
3. Pravidelne namažte predné a zadné kolieska pre udržanie vo výkone.

Pokiaľ pás, dosku a kolieska udržíte v čistote, môžete očakávať, že ďalšie mazanie bude treba vykonať po 1200 hodinách.

4.4 Ako skontrolovať, že bežecká plocha je správne namazaná?

1. Odpojte pás zo zásuvky el. napätia.
2. Zložte pás do skladovacej pozície.
3. Siahnite na zadnú plochu bežeckej plochy.

Pokiaľ je plocha hladká, keď sa jej dotknete, potom ju nie je treba mazať.

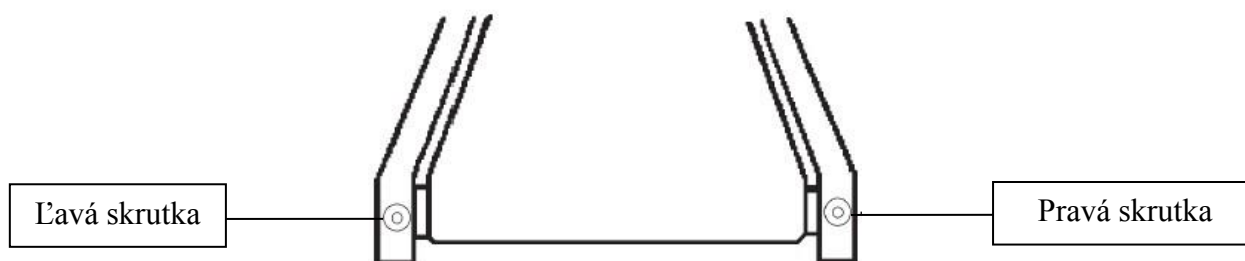
Pokiaľ je plocha suchá na dotyk, použite silikónový olej pre namazanie

Doporučujeme použiť silikónový olej v spreji.

SK 5.5 Nastavenie pásu

Nastavenie napnutia pásu je veľmi dôležité pre bežca, aby bola zaistená hladká, stabilná bežecká plocha.

Nastavenie sa musí robiť z pravého a ľavého zadného kolieska, pomocou imbusového kľúča, ktorý je súčasťou balenia. Nastavovacia skrutka je umiestnená na konci nožných stupov ako je ukázané na obrázku nižšie:



Upozornenie: Nastavenie sa vykonáva cez malý držiak na krytkách.

Dotiahnite zadné koliesko iba pre prevenciu prekláznutia na prednom koliesku. Otočte oboma – pravou i ľavou skrutkou v smere hodinových ručičiek a skontrolujte správne napnutie pásu.

NEPREŤAŽUJTE HO – preťaženie môže spôsobiť poškodenie pásu a následné poškodenie ložísk.

4.6 Nastavenie pásu do stredu

Tento pás je vyrobený tak, aby bežecký pás bol v strede. Je normálne pre niektoré pásy, že utekajú do jednej strany, pokiaľ pás beží bez bežca. Po niekoľko minútach použitia, pás musí mať tendenciu ísť do stredu.

Pokiaľ behom použitia, sa pás stále pohybuje do strany, je treba ho nastaviť. Nasledujte tento postup:

- ▲ Najskôr nastavte rýchlosť na najnižšiu úroveň
- ▲ Potom skontrolujte, do ktorej strany pás ubieha

Pokiaľ pás ubieha doprava, dotiahnite pravú skrutku a uvoľnite ľavú skrutku pomocou 6 mm imbusového kľúča, dokiaľ nebude pás v centre. Pokiaľ pás ubieha doľava, dotiahnite ľavú skrutku a povolte pravú skrutku pomocou 6mm imbusového kľúča, dokiaľ nie je pás v strede. Pokiaľ pás nastavujete imbusovým kľúčom, je dôležité, aby ste nastavovali v intervale polovice otočenia. Preťaženie pásu môže spôsobiť poškodenie.

5. PROBLÉMY

Tento pás je vyrobený tak, aby nehrozilo nebezpečie úrazu el. prúdom. Stroj sa automaticky vypne, pokiaľ by malo dôjsť k poškodeniu.

Pokiaľ pás nepracuje správne, jednoducho ho vypnite a počkajte 1 minútu, potom ho znovu zapnite.

Pokiaľ ani potom nepracuje správne, vykonajte kontrolu – vid' bod 4.3 pre určenie poruchy.

Pred akoukoľvek opravou nezabudnite pás odpojiť od zásuvky!

Nepoužívajte prídavné vodiče, môže dôjsť k poškodeniu.

5.1 Signály upozornenia

E1: žiadna odozva z kontrolnej jednotky alebo senzoru rýchlosti

1. Skontrolujte všetky káble a uistite sa, že konektory sú zapojené – medzi jednotkou motora a displejom.
2. Skontrolujte, či senzor rýchlosti a magnet sú v správnom postavení a nie sú na magnete žiadne prekážky. (magnet je umiestnený na prednom koliesku v blízkosti remeňa motoru).
3. Pokiaľ sa bežecký pás pohybuje, potom zobrazenie chyby E1 znamená výmenu senzore rýchlosti.
4. Pokiaľ sa pás nepohybuje, vymeňte kontrolnú jednotku.

E2: problémy kontrolnej jednotky

1. vymeňte kontrolnú jednotku
2. Skontrolujte spoje káblov

E3: ochrana pred zvýšením rýchlosti (Náhle zvýšenie rýchlosti pásu).

1. Skontrolujte senzor rýchlosti a magnet, či sú v správnej pozícií a na magnete nie ma zabrudzeń.
2. Skontrolujte spoje káblov na kontrolnej jednotke.
3. Vymeňte senzor rýchlosti
4. Vymeňte kontrolnú jednotku.

E4: porucha zdvihu

1. Vymeňte motor zdvihu.
2. Pokiaľ problém pretrváva, vymeňte kontrolnú jednotku.

Ako náhle sa zobrazia varovné signály, jednoducho stlačte tlačidlo 'CLEAR' pre vymazanie a skúste to znovu.

Bez prúdu

1. Skontrolujte poistky (sú umiestnené na kontrolnej jednotke pod krytom motora vedľa vypínača).
2. Skontrolujte zásuvku (zapnite do zásuvky iný stroj, aby ste sa uistili, že zásuvka funguje správne).
3. Skontrolujte kábel (túto činnosť musí urobiť elektrikár).

6.CVIČEBNÉ INŠTRUKCIE

UPOZORNENIE: pred začiatkom akéhokoľvek cvičenia konzultujte váš zdravotný stav so svojim lekárom. Toto je dôležité hlavne pre osoby staršie ako 45 rokov alebo pre osoby s existujúcimi zdravotnými problémami.

Hodnota tepovej frekvencie nie je určená pre lekárske účely. Rôzne faktory, ako sú pohyb po páse, môžu spôsobiť chyby pri prenose hodnôt. Hodnota tepovej frekvencie slúži pre porovnanie tepovej frekvencie jedného užívateľa v čase.

Schopnosť vášho srdca a pľúc a ako účinne je kyslík rozvádzaný krvou do svalov, to sú dôležité faktory vašej výkonnosti. Funkcie vašich svalov je závislá na kyslíku, ktorý dodáva energiu pre denné aktivity – nazývaná aerobnou aktivitou. Keď ste fit, vaše srdce nemusí pracovať tak ťažko.

Ako môžete vidieť, vaša kondícia sa postupne cvičením zlepšuje a vy sa cítite zdravší a spokojnejší.

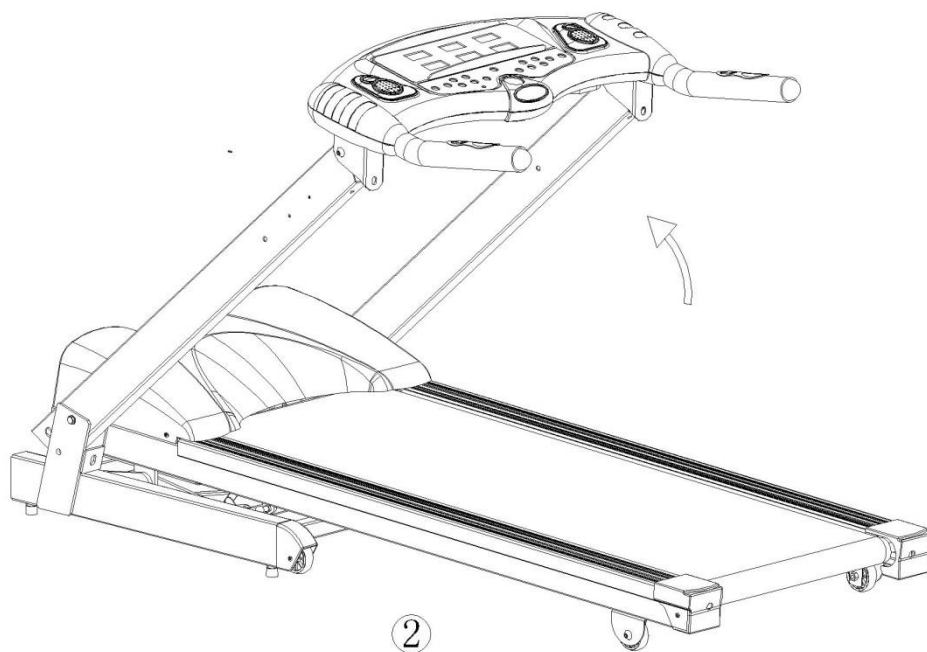
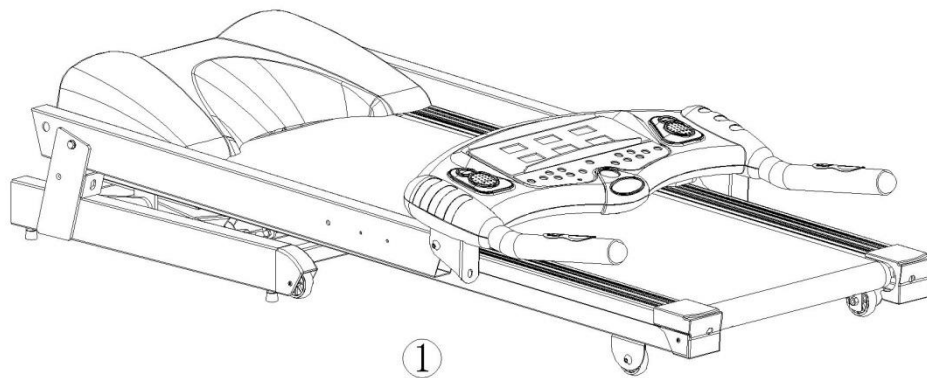


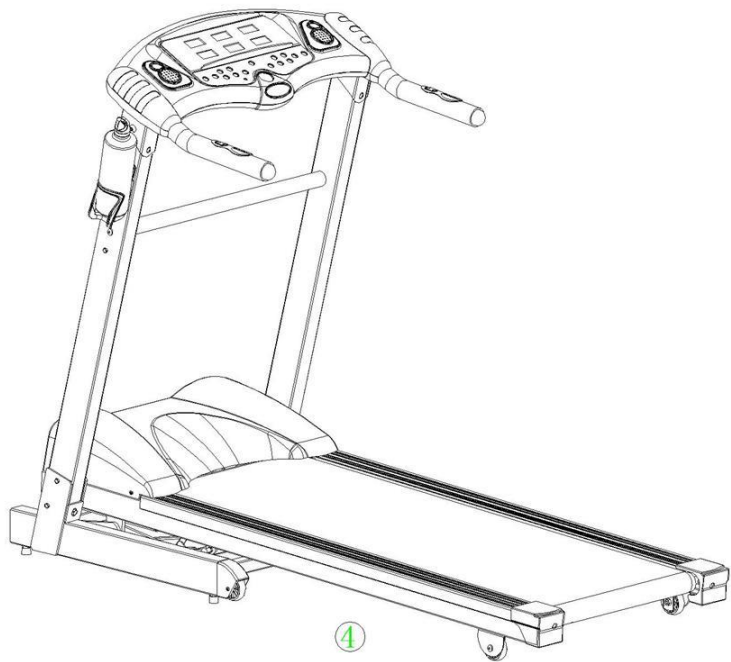
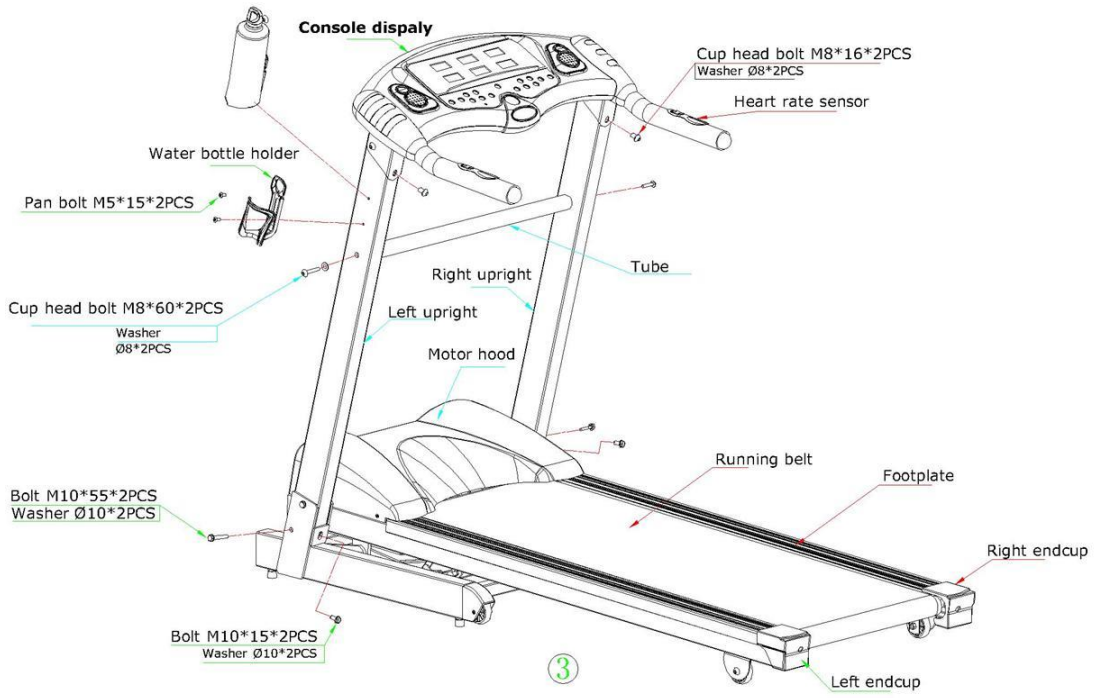
7. Zoznam náhradných dielov

Špecifikácia			
	Popis	Jednotka	Množstvo
1	Motor	Set	1
2	Podpera (pravá, ľavá)	Set	1 pre každý
3	Computer	Kus	1
4	/Bezpečnostný kľúč	Kus	1
5	Návod	Knižka	1
6	Skrutka - M8 x 16	Kus	6
7	Skrutka - M10 x 55	Kus	2
8	Skrutka - M10 x 15	Kus	2
9	Podložka - $\Phi 8$	Kus	10
10	Podložka - $\Phi 10$	Kus	4
11	Kľúč - 6 mm	Kus	1
12	Kľúč - 5 mm	Kus	1
13	Fľaša & držiak	Set	1
14	Skrutka - M8 x 60	Kus	2

8. Zloženie

INSTALLATION GUIDE





Zahrievacie / Strečingové cvičenia

Úspešné cvičenie začína zahrievacími cvičeniami a končí ukladňujúcimi cvičeniami. Zahrievacie cvičenie pripraví vaše telo na nasledujúce nároky pri cvičení. Vďaka ukladňujúcim cvičeniam sa vyhnete svalovým problémom. Ďalej tu nájdete popisy cvičení pre rozohriatie a ukladnenie. Majte prosím na pamäti nasledujúce body:

- Opatrne rozohrejte každú svalovú skupinu, cvičenia budú trvať 5 až 10 minút. Cvičenia sú správne, ak cítite príjemný ťah v odpovedajúcich svalov.
- Rýchlosť nehrá žiadnu úlohu počas cvikov preťahovania. Je nutné sa vyvarovať rýchlym a trhavým pohybom.

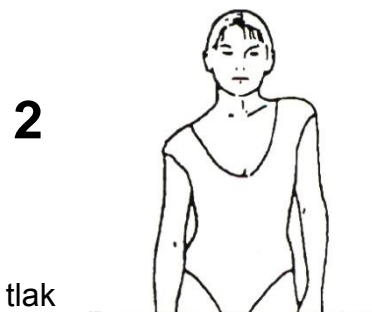
PREŤAHOVANIE KRKU

Ukloňte hlavu doprava až ucítite v krku tlak. Pomaly pokladajte hlavu dole k hrudníku v polkruhu a potom vytočte hlavu doľava. Znovu ucítite príjemný ťah v krku. Individuálne môžete toto cvičenie niekoľkokrát opakovať.



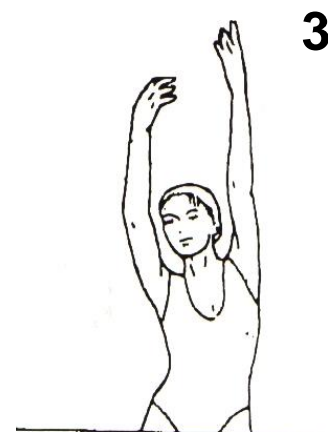
CVIČENIE OBLASTI RAMIEN

Zdvíhajte striedavo ľavé a pravé rameno alebo obe ramená naraz.



PREŤAHOVANIE PAŽÍ

Preťahujete ľavú a pravú pažu striedavo smerom hore k stropu. Ucítite tlak na pravej a ľavej strane. Toto cvičenie niekoľkokrát opakujte.



PREŤAHOVANIE STEHNA

Oprite sa jednou rukou o stenu, potom pritiahnite pravú alebo ľavú nohu dozadu, čo najbližšie k zadnej časti stehien. Ucítite príjemný ťah v prednom stehne. Vydržte v tejto pozícii pokiaľ možno 30 sekúnd a opakujte toto cvičenie dvakrát na každú nohu.

4



VNÚTORNÉ PREŤAHOVANIE STEHNA

Posaďte sa na zem, kolená smerujú k zemi. Pritiahnite chodidlá čo najbližšie k stehnám. Teraz opatrne tlačte kolená k zemi. Vydržte v tejto pozícii pokiaľ možno 30-40 sekúnd.

5



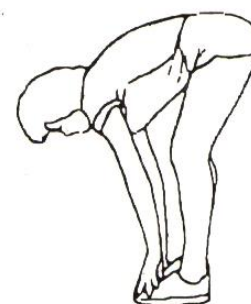
DOTYK PRSTOV NA NOHE

Pomaly ohnite trup k zemi a snažte sa dotknúť rukami svojich chodidiel. Ohn sa čo najnižšie, ako to ide. Vydržte v tejto pozícii pokiaľ možno 20-30 sekúnd.

CVIČENIA NA KOLENÁ

Posaďte sa na zem a natiahnite pravú nohu. Ohnite ľavú nohu a umiestnite chodidlo na stehno pravej nohy. Teraz sa pokúste pravou pažou dosiahnuť na pravé chodidlo. Vydržte v tejto pozícii pokiaľ možno 30-40 sekúnd.

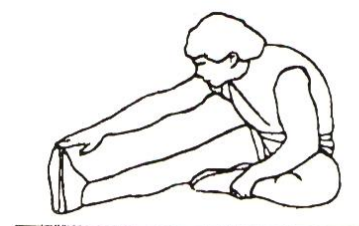
6



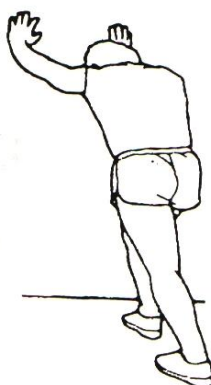
PREŤAHOVANIE LÝTKA/ACHILLOVEJ PÄTY

Oprite sa oboma rukami o stenu a preneste na ňu všetku váhu tela. Potom vysuňte ľavú nohu dozadu a striedajte ju s pravou nohou. Týmto preťahujete zadnú časť nohy. Vydržte v pozícii pokiaľ možno 30-40 sekúnd.

7



8



Predávajúci poskytuje na tento výrobok prvému majiteľovi nasledujúce záruky:

- záruku 5 rokov na rám a jeho časti
- záruku 2 roky na ostatné diely

Záruka sa nevzťahuje na závady vzniknuté:

1. zavinením užívateľa t.j. Poškodenie výrobku nesprávnou montážou, neodbornou repasiou, užívaním v nesúlade so záručným listom napr. Nedostatočným zasunutím sedadlovej tyče do rámu, nedostatočným utiahnutím pedálov v kľukách a kľúk k stredovej osi
2. nesprávnou alebo zanedbanou údržbou
3. mechanickým poškodením
4. opotrebovaním dielov pri bežnom používaní (napr. Gumové a plastové časti, pohyblivé mechanizmy ako ložiská, klinový remeň, opotrebenie tlačidiel na computeri)
5. neodvratnou udalosťou a živelnou pohromou
6. neodbornými zásahmi
7. nesprávnym zaobchádzaním, či nevhodným umiestnením, vplyvom nízkej alebo vysokej teploty, pôsobením vody, neúmerným tlakom a nárazmi, úmyselne pozmeneným designom, tvarom alebo rozmermi

Upozornenie:

1. cvičenie doprevádzané zvukovými efektmi a občasným výzganím nie je závada brániaca riadnemu používaniu stroja a tak isto nemôže byť predmetom reklamácie. Tento jav sa dá odstrániť bežnou údržbou.
2. doba životnosti ložísk, klinového remeňa a ďalších pohyblivých častí môže byť kratšia než je doba záruky
3. na stroji je nutné vykonať odborné vyčistenie a zostavenie minimálne jedenkrát za 12 mesiacov
4. v dobe záruky budú odstránené všetky poruchy výrobku spôsobené výrobnou závadou alebo chybným materiálom výrobku tak, aby vec mohla byť riadne používaná.
5. reklamácia sa uplatňuje zásadne písomne s presným označením typu tovaru, popisom závady a potvrdeným dokladom o zakúpení.



OCHRANA ŽIVOTNÉHO PROSTREDIA - informácie k likvidácii elektrických a elektronických zariadení.

Po uplynutí doby životnosti prístroja alebo v okamihu, kedy by oprava bola neekonomická, prístroj nevhadzujte do domového odpadu. Za účelom správnej likvidácie výrobku ho odovzdajte na určených zberných miestach, kde budú prijaté zdarma.

Správnou likvidáciou pomôžete zachovať cenné prírodné zdroje a napomáhate prevencii potenciálnych negatívnych dopadov na životné prostredie a ľudské zdravie, čo by mohli byť dôsledky nesprávnej likvidácie odpadov. Ďalšie podrobnosti si vyžiadajte od miestneho úradu alebo najbližšieho zberného miesta. Pri nesprávnej likvidácii tohto druhu odpadu môžu byť v súlade s národnými predpismi udelené pokuty.

Copyright - autorské práva

Spoločnosť MASTER SPORT s.r.o. si vyhradzuje všetky autorské práva k obsahu tohoto návodu na použitie. Autorské právo zakazuje reprodukciu častí tohto návodu alebo ako celku treťou stranou bez výslovného súhlasu spoločnosti MASTER SPORT s.r.o.. Spoločnosť MASTER SPORT s.r.o. pre použitie informácií obsiahnutých v tomto návode na použitie nepreberá žiadnu zodpovednosť za akýkoľvek patent.

TRINET Corp, s. r. o.
Cesta do Rudiny 1098
024 01 Kysucké Nové Mesto, Slovakia
info@najlacnejsisport.sk
www.najlacnejsisport.sk



Bieżnia elektryczna

MASTER[®] F-15



INSTRUKCJA OBSŁUGI



**NEJLEWNEJSI
SPORT.CZ**



**NAJLACNEJSI
SPORT.SK**



**NAJTANSZY
SPORT.PL**



Produkt ten ma wysoki odbiór energii elektrycznej. Nie należy go więc podłączać do tego samego gniazdka elektrycznego, w którym znajdują się inne urządzenia elektryczne, mające wyższy odbiór energii, jak na przykład klimatyzacja itd. Należy również upewnić się, czy natężenie bezpiecznika elektrycznego wynosi 10 A. Z gniazdka należy korzystać tylko dla podłączania tego urządzenia.

Ostrzeżenie – Przed korzystaniem z bieżni należy zapoznać się z instrukcją obsługi.

Aby wydłużyć żywotność bieżni należy przeprowadzać regularnie konserwację. Zaniedbanie tego zalecenia może przyczynić się do skrócenia gwarancji.

1. Ważne ostrzeżenia dotyczące bezpieczeństwa

Niebezpieczeństwo – aby zapobiec porażeniu prądem elektrycznym należy zawsze podczas czyszczenia, konserwacji i po zakończeniu ćwiczeń, odłączać urządzenie od prądu elektrycznego.

NALEŻY KORZYSTAĆ WYŁĄCZNIE Z KABLA, OTRZYMANEGO PRZY ZAKUPIE. NIE NALEŻY UŻYWAĆ NIEWŁAŚCIWYCH ADAPTERÓW LUB W INNY SPOSÓB ZMIENIONYCH KABLI.

- Należy umieścić bieżnię na pewnym i równym podłożu, podłączyć ją do gniazdka z uziemieniem i napięciem 220-240 V (50/60Hz).
- Nie należy stawiać bieżni na dywanie z długim włosiem. Może to doprowadzić do uszkodzenia dywanu oraz urządzenia.
- Za urządzeniem powinien być pozostawiony co najmniej 1 metr wolnej przestrzeni.
- Bieżnia podczas ćwiczeń musi znajdować się na pewnym i równym podłożu.
- Nigdy nie należy zostawiać na bieżni lub obok niej dzieci bez opieki.
- Należy upewnić się, czy podczas biegania jest na odzieży zapięty klucz bezpieczeństwa. Jest to ważne ze względu na Państwa bezpieczeństwo, istnieje bowiem ryzyko nagłego upadku lub zbyt dużego przesunięcia się na pasie w tył. Przy odpięciu klucza bezpieczeństwa bieżnia zatrzyma się.
- Należy trzymać ręce w bezpiecznej odległości od ruchomych części bieżni.
- Nie można korzystać z urządzenia, jeżeli uszkodzony jest kabel lub konektor.
- Nie można pozostawiać kabla w pobliżu gorących powierzchni.

- Nie można korzystać z urządzenia, jeśli w jego pobliżu były używane spreje w areozolu lub jeżeli w pomieszczeniu brak wystarczającej ilości tlenu. Iskry z silnika mogą zapalić łatwopalne produkty
- Nie można doprowadzić do zamoczenia otwartych części urządzenia, nie należy również wkładać do nich żadnych przedmiotów.
- Urządzenie jest przeznaczone wyłącznie do użytku domowego, nie jest skonstruowane do nieprzerwanego użytkowania, jak ma to miejsce w przypadku fitness klubów.
- Aby odłączyć bieżnię, należy ustawić wszystkie wyłączniki w pozycji OFF, usunąć klucz bezpieczeństwa a następnie wyciągnąć kabel z gniazdka.
- Sensory pulsu nie są przeznaczone dla celów medycznych. Różne czynniki, włącznie z ruchem użytkowników, mogą spowodować wystąpienie nieścisłości podczas mierzenia pulsu. Sensory służą wyłącznie dla określenia zmian pulsu podczas wykonywania ćwiczeń.
- Przy wchodzeniu i zchodzeniu z pasu należy dla zachowania bezpieczeństwa korzystać z ramp bocznych.
- Zawsze powinno się zwracać uwagę na odpowiedni ubiór i obuwie podczas ćwiczeń. Ubranie powinno być pozbawione elementów luźno zwisających, które mogłyby wplątać się w ruchome elementy sprzętu. Należy nosić sportowe buty, polecamy buty do biegania. Sandały lub boso nogi nie są odpowiednie dla biegania na pasie.
- Temperatura osiągnięta w czasie użytkowania: 5 – 40 C.
- Po zakończeniu ćwiczeń należy wyciągnąć klucz bezpieczeństwa.

1.1 INFORMACJE DOTYCZĄCE ELEKTRYCZNOŚCI

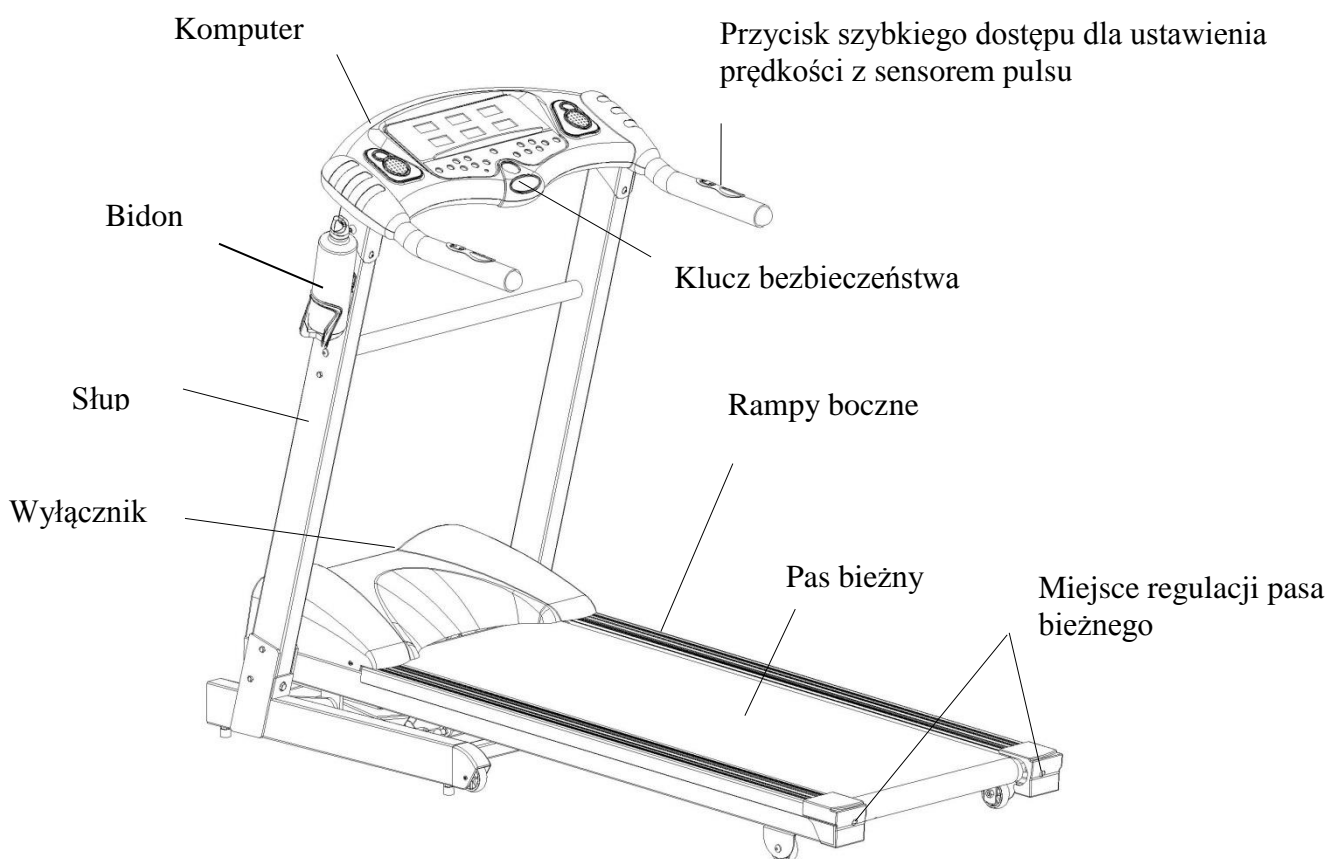
- NIE WOLNO korzystać z nieziemniennego gniazdka przy podłączaniu tego urządzenia. Wtyczka nie może znajdować się w zasięgu ruchomych części pasu, ostrzeżenie dotyczy również mechanizmu dźwigającego i kółek transportowych.
- NIE WOLNO zdejmować żadnej z pokryw bez wcześniejszego odłączenia urządzenia z gniazdka
- NIE WOLNO wystawiać bieżni na działanie deszczu i wilgoci. Urządzenie to nie jest przeznaczone do użytkowania na otwartej przestrzeni, nie można go umieszczać w pobliżu basenu lub innych źródeł wilgoci.

1.2 INFORMACJE DOTYCZĄCE UŻYTKOWANIA

- Przed rozpoczęciem użytkowania należy uważnie zapoznać się z instrukcją obsługi i montażu urządzenia.
- Zmiany prędkości oraz uniesienia pasa nie mogą być przeprowadzone natychmiast. Należy ustawić oczekiwaną prędkość na komputerze. Będzie on przeprowadzał zmiany stopniowo.

- Należy zachować szczególną ostrożność podczas biegania, zwłaszcza, jeżeli w tym samym czasie, wykonuje się jeszcze inne czynności, jak np. oglądanie telewizji, czytanie itd. W przeciwnym razie może dojść do utraty równowagi i kontuzji.
- Aby zapobiec utracie równowagi NIE WOLNO wchodzić i schodzić z poruszającego się pasa. Pas zaczyna poruszać się bardzo powoli, wtedy też najłatwiej na niego wejść.
- Podczas manipulacji przy komputerze, należy zawsze trzymać się poręczy.
- Urządzenie to jest zawsze dostarczane z kluczem bezpieczeństwa. Wyjęty klucz bezpieczeństwa natychmiast automatycznie zatrzymuje pas. Żeby ponownie uruchomić pas należy ponownie przymocować klucz bezpieczeństwa.
- Klawisze na komputerze wystarczy naciskać lekko, nie wymaga to dużej siły.

Prędkość pasa wynosi od 1 - 16 km/h.



2. PODSTAWOWE DANE TECHNICZNE

Przeznaczenie: ćwiczenie, podtrzymanie kondycji

Urządzenie to przeznaczone jest wyłącznie dla użytku domowego

Nieprzerwany czas biegu: < 2 godziny; przerwa pomiędzy dwoma czasami biegu nie powinna wynosić mniej niż 1 godzinę. Raz miesięcznie lub po upływie 40 godzin użytkowania, należy dopełnić 20 ml oleju silikonowego na deskę pod pasem bieżnym.

Dostępne funkcje: szybkość, czas, odległość, puls, kalorie

Display: LED

Motor: ≤1500W

Motor: 2.0hp

Temperatura osiągnięta w czasie użytkowania: 5-40 °C

Prędkość: 1 ~ 12km/h

Powierzchnia pasa: 400*1200mm

Hmotnost: 65 kg

Czas: 0:00-99:59 (minuty : sekundy)

Odległość: 0.00~9.99 km

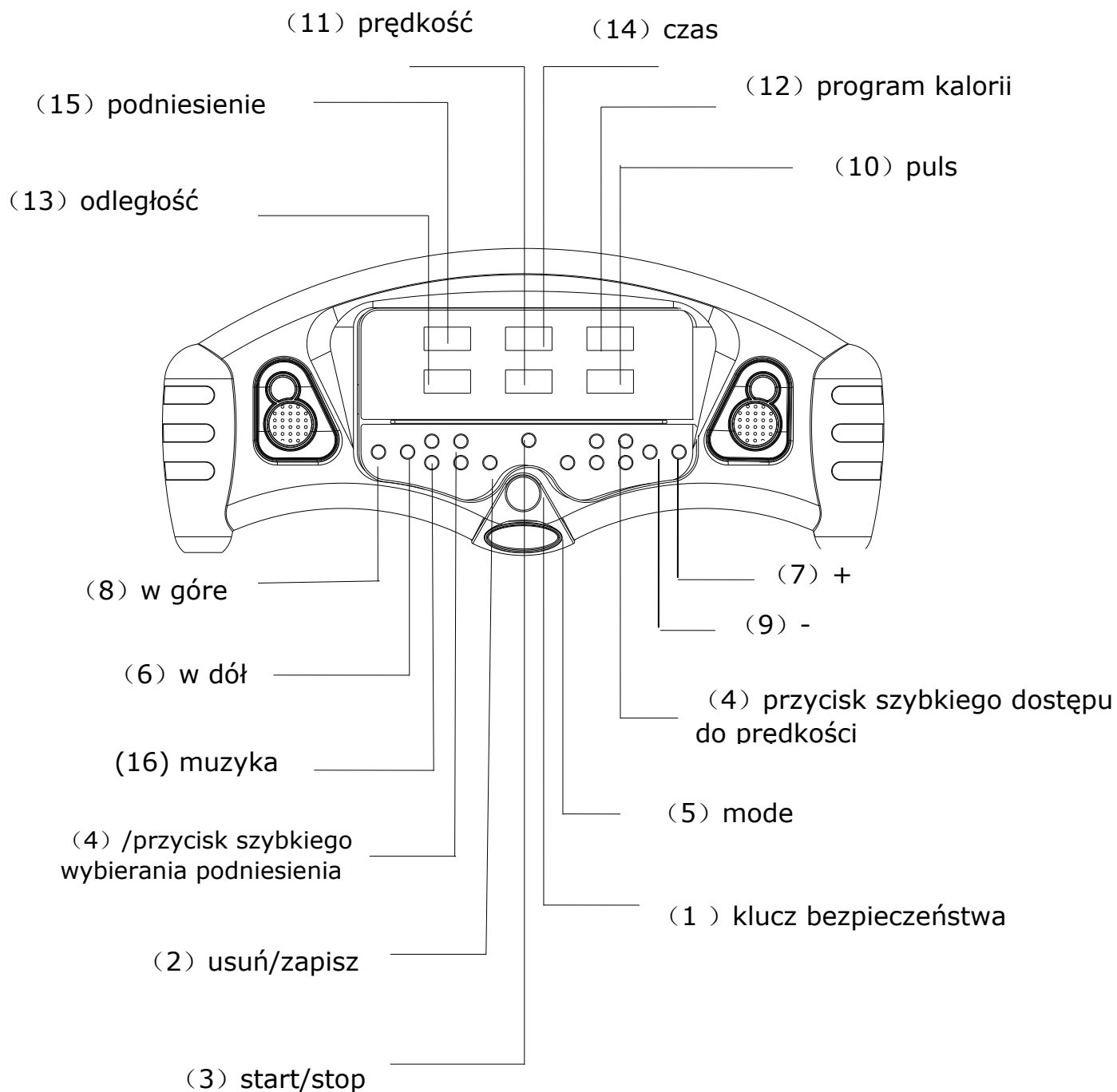
Kalorie: 0.00~999 kalorii

Rozmiary: 1650*700*1350mm

Nośność: 120 kg

3. INFORMACJE DOTYCZĄCE OBSŁUGI

3.1 PRZYCISKI KOMPUTERA



(1) “klucz bezpieczeństwa”

W nagłych przypadkach należy pociągnąć za klucz, urządzenie natychmiast zatrzyma się.

WAŻNE: jeśli klucz bezpieczeństwa nie znajduje się na swoim miejscu, bieżnia nie działa.

Przed uruchomieniem bieżni należy przymocować klucz magnetyczny do panelu display'a a klips do ubrania – w pobliżu pasa. Jeśli klucz bezpieczeństwa odłączy się od panelu, bieżnia natychmiast zatrzyma się. Jeśli urządzenie nie jest używane, należy wyjąć klucz. Klucz bezpieczeństwa należy przechowywać bezpiecznym, nie dostępnym dla dzieci, miejscu.

(2) Przycisk “clear/set”

W fazie przygotowania (przed rozpoczęciem biegania):

Po naciśnięciu tego przycisku dojdzie do anulowania wszystkich wartości.

W celu wybrania możliwości wprowadzenia ustawień funkcji czasu, odległości i kalorii, należy przytrzymać przycisk 3 sekundy. Za pomocą przycisków + i – można ustawić wartości czasu, odległości lub kalorii. Następnie należy nacisnąć przycisk START/STOP, pas ruszy prędkością 1.0 km/h. Nastawiona wartość będzie odliczana do zera. Kiedy osiągnie wartość zerową, pas się zatrzyma.

Naciśnięcie przycisku CLEAR/SET podczas biegania doprowadzi do anulowania wszystkich wartości oprócz prędkości.

(3) Przycisk “start/stop”

W fazie przygotowania wystarczy nacisnąć ten przycisk a pas ruszy z prędkością 1.0 km/h. Jeśli pas ruszy z prędkością wyższą niż 3, 5 km/h, powinien zacząć zwalniać a potem zatrzyma się. W trakcie procesu zatrzymania się nie będzie działał żaden inny przycisk. Jeśli pas porusza się z prędkością mniejszą niż 3,5 km/h, powinien zatrzymać się natychmiast.

(4) przycisk szybkiego dostępu prędkości “speed shortcut key”, przycisk podniesienia “incline shortcut key”

Podczas biegania można za ich pomocą ustawić prędkość lub podniesienie

(5) przycisk “mode”

W fazie przygotowania naciskając ten przycisk można wybrać program.

(6) przycisk down (-)

Przy ustawianiu wartości będzie można za pomocą tego przycisku obniżyć wartość.

(7) przycisk „Speed up“ – podniesienie prędkości

Podczas biegania podnosi prędkość o jedną wartość.

(8) przycisk „up“

Przy ustawianiu wartości będzie można za pomocą tego przycisku podnosić wartość.

(9) przycisk „speed down“ – obniżenie prędkości

Podczas biegania obniża prędkość o jedną wartość

(10) okienko „pulse“ – puls

Pokazuje aktualny puls

(11) okienko „Speed“

Pokazuje aktualną prędkość od 1km/h-16km/h

(12) okienko „cal/pro“

Pokazuje kalorie od 0-999 kalorii

(13) okienko „distance“

Pokazuje pokonaną odległość od 0 km-9.99km

(14) okienko „time“

Pokazuje czas biegania od 00:00 -99:99

(15) okienko „incline“

Pokazuje wartość podniesienia od 1-16%

(16) „ music” przycisk

Po przyciśnięciu tego przycisku włączy się muzyka. Po jego ponownym naciśnięciu muzyka wyłączy się.

3.2 Rozpoczęcie ćwiczeń

Urządzenie należy podłączyć do gniazdka i włączyć włącznik, który znajduje się z przodu bieżni pod motorem. Klucz bezpieczeństwa koniecznie musi być zapięty przy odzieży. Jeśli klucz nie będzie zapięty, pas nie ruszy. Kiedy bieżnia włączy się, wszystkie okienka na display'u chwilowo się rozświecą.

3.3 Bezpośrednia kontrola









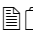



Jeśli bieżnia ma być użyta po raz pierwszy, należy przeprowadzić następującą kontrolę:

- Należy wyjąć klucz, nacisnąć przycisk MODE i przytrzymać go, następnie ponownie włożyć klucz bezpieczeństwa, urządzenie przełączy się na tryb samokontroli. W tym trybie należy nacisnąć przycisk START/STOP dla rozpoczęcia kontroli

3.4 Postępowanie przy trybie szybkiego sartu

1. Należy nacisnąć przycisk *START/STOP* w celu wznowienia display'a (o ile nie jest już aktywny).
Uwaga: poprzez zapięcie klucza bezpieczeństwa komputer również aktywuje się
2. Należy nacisnąć przycisk *START/STOP* w celu rozpoczęcia ćwiczeń, pas ruszy z prędkością 1.0 km/h, następnie za pomocą przycisków + lub - należy ustawić wymaganą prędkość. Prędkość można też zmienić za pomocą przycisków szybkiego dostępu prędkości (3, 6, 9 i 12). Prędkość można ustawiać i za pomocą przycisków na poręczach.
3. Aby zmniejszyć prędkość wystarczy nacisnąć i przytrzymać przycisk „-”. Można także skorzystać z przycisków szybkiego dostępu prędkości 3,6,9,12.
4. Po naciśnięciu przycisku *START/STOP* bieżnia zacznie pomału zwalniać. Jeśli pas porusza się z prędkością mniejszą niż 3,5 km/h, powinna zatrzymać się natychmiast..
5. Jeśli podczas biegania zostanie naciśnięty przycisk *CLEAR*, wszystkie wartości, oprócz prędkości, zostaną anulowane i zostaniecie Państwo przekierowani do menu manualnego.
6. W celu zatrzymania pasa należy ponownie nacisnąć przycisk *START/STOP*.

3.5 Funkcja podniesienia

-   Podniesienie można mienić w każdej chwili, jeśli pas porusza się.
-   Wartość podniesienia wynosi od 1 do 16.
-   Za pomocą przycisków *UP* lub *DOWN* ustawia się wymaganą wartość. Można także skorzystać z przycisków szybkiego dostępu 3, 6, 9, za pomocą których ustawia się % podniesienia.
-   Dalej można podniesienie ustawiać także przyciskami na poręczach.
-   Na display'u wyświetli się wartość podniesienia w procentach.
-   Podniesienie zostanie w pozycji, w której została wyłączona bieżnia.

3.6 Puls na poręczach

Puls jest podczas ćwiczeń wyświetlany na display'u w „uderzeniach za minutę”. Należy trzymać się sensorów pulsu dwoma rękami. Wartość się wyświetla w górnym display'u tylko wtedy, kiedy komputer otrzyma sygnał z poręczy.

3.7 Wyświetlanie kalorii

Komputer liczy kalorie spalone podczas ćwiczeń.

Ważne: te wartości nie mogą być wykorzystywane do celów medycznych, służą tylko dla orientacji i dla porównania różnych ćwiczeń.

3.8 Złożenie i rozłożenie bieżni

3.8.1 Złożenie

Należy podnieść tylną część bieżni rękami, słyszalny cichy dźwięk, będzie oznaczał, że system składający zamknął się. Pas bieżni nie może być teraz odwrócony w przeciwnym kierunku.

3.8.2 Rozłożenie

Należy położyć bieżnię w miejscu, w którym będzie wykorzystywana.

3.8.3 Przesuwanie bieżni

Należy powoli przechylić bieżnię na tylną stronę z kółkami, uchwycić za obie strony i przesunąć.

3.9 Programowe ustawienia

Bieżnia ma 3 programy użytkowania (C1, C2, C3) i 12 programów ustawionych przez producenta (P1,P2, P3.....P12, patrz grafy niżej). Pierwszych 9 programów (P1 aż P9) zmienia tylko prędkość, następne 3 (P10 aż P12) są kombinacją prędkości i podniesienia. Te 3 programy są przeznaczone dla średnio zaawansowanych biegaczy, prosimy o ostrożność. Dzieci w wieku do 16 lat niepowinny korzystać z tych trzech programów.

Każdy ustawiony przez producenta program ma maksymalną wartość prędkości, która jest wyświetlona po wybraniu danego ćwiczenia. Aktualna prędkość jest wyświetlana w okienku prędkości. Każdy program ma różne sposoby zmiany prędkości.

3.10 Wybór programu

4. Należy upewnić się, czy pas się nie porusza. Jeśli tak, wystarczy nasicnąć przycisk 'clear/set' i zrestartować. Następnie naciskając przycisk MODE należy wybrać program (P1, P2 ...P25), w celu rozpoczęcia biegania należy nacisnąć przycisk 'START/STOP'.
5. Okienko prędkości będzie pokazywało prędkość programu ustawioną przez producenta.
6. Każdy program ma długość 10 minut. Po każdej minucie programu prędkość będzie się automatycznie zmieniać, można ją również mienić samodzielnie. Na 3 sekundy przed końcem programu komputerwydział i bieżnia wyłączą się.

3.11 Program użytkownika

Żeby anulować wartości należy wybrać C1, C2 lub C3 za pomocą przycisku MODE. Następnie należy nacisnąć przycisk ‘clear/set’, okienka czasu i prędkości będą migać. (Uwaga: Okienko podniesienia będzie chwilowo pokazywało czas).

Należy nacisnąć przycisk MODE dla ustawienia czasu z początkującą wartością 30 minut (czas będzie się zmieniał co 2 minuty)

Za pomocą przycisków + i – można ustawić prędkość w każdym interwale.

Należy powtarzać te dwa kroki dopóki nie będą ustawione wszystkie parametry.

Dla rozpoczęcia ćwiczeń wystarczy następnie nacisnąć przycisk “START/STOP”, pas ruszy według zdefiniowanego programu (Uwaga: Program na zawsze zapisze się w pamięci bieżni).

1-5. walking and jogging programs

program	1. primary 1					
čas	1 MIN	2-5MIN	6-25 MIN	26-28MIN	29-30MIN	30MIN
rychlost/sklon	1	2	3	2	1	STOP
program	2. primary 2					
čas	1 MIN	2-5MIN	6-25 MIN	26-28MIN	29-30MIN	30MIN
rychlost/sklon	1	3	4	2	1	STOP
program	3. walking					
čas	1 MIN	2-5MIN	6-20 MIN	21-25MIN	26-30MIN	30MIN
rychlost/sklon	1	3	4	5	3	STOP
program	4. jogging					
čas	1 MIN	2-5MIN	6-25 MIN	26-28MIN	29-30MIN	30MIN
rychlost/sklon	1	4	6	3	2	STOP
program	5. incline jogging					
čas	1 MIN	2-5MIN	6-25 MIN	26-28MIN	29-30MIN	30MIN
rychlost/sklon	1KM/0%	4KM/4%	6KM/10%	3KM/4%	2KM/2%	STOP

6-10. long-distance runner

program	6. runner1 (AGE45-50)						
čas	1 MIN	2-8MIN	9-15MIN	16-22MIN	23-29MIN	30MIN	30MIN
rychlost/sklon	2	6	4	5	3	1	STOP
program	7. runner2 (AGE40-45)						
čas	1 MIN	2-8MIN	9-15MIN	16-22MIN	23-29MIN	30MIN	30MIN
rychlost/sklon	2	6	5	6	3	1	STOP
program	8. runner3 (AGE35-40)						
čas	1 MIN	2-8MIN	9-15MIN	16-22MIN	23-29MIN	30MIN	30MIN
rychlost/sklon	3	6	7	6	3	1	STOP
program	9. runner4 (AGE30-35)						
čas	1 MIN	2-8MIN	9-15MIN	16-22MIN	23-29MIN	30MIN	30MIN
rychlost/sklon	3	6	7	6	8	3	STOP
program	10. runner5 (AGE25-30)						
čas	1 MIN	2-8MIN	9-15MIN	16-22MIN	23-29MIN	30MIN	30MIN
rychlost/sklon	3	6	6	9	4	1	STOP

11-15. middle-distance runner

program	11. runner1 (AGE45-50)						
čas	1 MIN	2-8 MIN	9-15MIN	16-22MIN	23-29MIN	30MIN	30MIN
rychlost/sklon	2/0%	6/5%	4/5%	5/5%	3/5%	1/0%	STOP
program	12. runner2 (AGE40-45)						
čas	1 MIN	2-8MIN	9-15MIN	16-22MIN	23-29MIN	30MIN	30MIN
rychlost/sklon	2/0%	6/6%	5/6%	6/6%	3/6%	1/0%	STOP
program	13. runner3 (AGE35-40)						
čas	1 MIN	2-8MIN	9-15MIN	16-22MIN	23-29MIN	30MIN	30MIN
rychlost/sklon	3/0%	4/8%	7/8%	11/8%	3/8%	1/0%	STOP
program	14. runner4 (AGE30-35)						
čas	1 MIN	2-8MIN	9-15MIN	16-22MIN	23-29MIN	30MIN	30MIN
rychlost/sklon	3/0%	4/9%	7/9%	12/9%	3/9%	1/0%	STOP
program	15. runner5 (AGE25-30)						
čas	1 MIN	2-8MIN	9-15MIN	16-22MIN	23-29MIN	30MIN	30MIN
rychlost/sklon	3/0%	4/10%	7/10%	12/10%	3/10%	1/10%	STOP



16-20. short-distance runner

program	16. runner1 (AGE18-25)						
čas	1 MIN	2-8MIN	9-15MIN	16-22MIN	23-28MIN	29-30MIN	30MIN
rychlost/sklon	4	4	7	9	12	3	STOP
program	17. runner2 (AGE18-25)						
čas	1 MIN	2-8MIN	9-15MIN	16-22MIN	23-28MIN	29-30MIN	30MIN
rychlost/sklon	3	5	8	10	13	3	STOP
program	18. runner3 (AGE18-25)						
čas	1 MIN	2-8MIN	9-15MIN	16-22MIN	23-28MIN	29-30MIN	30MIN
rychlost/sklon	2	5	9	10	14	4	STOP
program	19. runner4 (AGE18-25)						
čas	1 MIN	2-8MIN	9-15MIN	16-22MIN	23-28MIN	29-30MIN	30MIN
rychlost/sklon	2/0%	4/3%	7/6%	9/10%	4/3%	4/0%	STOP
program	20. runner5 (AGE18-25)						
čas	1 MIN	2-8MIN	9-15MIN	16-22MIN	23-28MIN	29-30MIN	30MIN
rychlost/sklon	3	4	7	12	12	4	STOP

21-25. landy exerciser

program	21. runner1 (AGE55-60)						
čas	1 MIN	2-8MIN	9-15MIN	16-22MIN	23-28MIN	29-30MIN	30MIN
rychlost/sklon	2	4	5	5	4	2	STOP
program	22. runner2 (AGE50-55)						
čas	1 MIN	2-8MIN	9-15MIN	16-22MIN	23-28MIN	29-30MIN	30MIN
rychlost/sklon	2	3	4	5	6	7	STOP
program	23. runner3 (AGE45-50)						
čas	1 MIN	2-8MIN	9-15MIN	16-22MIN	23-28MIN	29-30MIN	30MIN
rychlost/sklon	2	4	6	8	7	5	STOP
program	24. runner4 (AGE35-45)						
čas	1 MIN	2-8MIN	9-15MIN	16-22MIN	23-28MIN	29-30MIN	30MIN
rychlost/sklon	2/9%	4/9%	6/9%	8/9%	5/9%	3/9%	STOP
program	25. runner5 (AGE20-35)						
čas	1 MIN	2-8MIN	9-15MIN	16-22MIN	23-28MIN	29-30MIN	30MIN
rychlost/sklon	2/10%	4/10%	6/10%	8/10%	6/10%	5/10%	STOP

4. KONSERWACJA

Konserwacja jest niezbędna by utrzymać bieżnię w stanie gotowym do użycia. Należy utrzymywać pas i podkładkę w czystości.

WAŻNE: PODŁOGA MOŻE ODGRYWAĆ GŁÓWNĄ ROLĘ PRZY UTRZYMANIU BIEŻNI W DOBRYM STANIE NA DŁUGI CZAS, DLATEGO ZALECAMY REGULARNE SMAROWANIE TEJ CZĘŚCI. JEŚLI PAS NIE BĘDZIE SMAROWANY MOŻE DOJŚĆ DO USZKODZENIA BIEŻNI, W TYM PRZYPADKU USTREKA NIE BĘDZIE PODLEGAĆ REKLAMACJI.

OSTRZEŻENIE: NALEŻY ODŁĄCZYĆ BIEŻNIĘ Z GNIAZDKA PRZED KONSERWACJĄ
OSTRZEŻENIE: NALEŻY ZATRZYMAĆ PAS PRZED ZŁOŻENIEM

4.1 Podstawowe czyszczenie

- Za pomocą miękiej wlgotnej szmatki należy wytrzeć rogi bieżni oraz powierzchnie pomiędzy rogami bieżni i ramą. Górną część bieżni można czyszczyć wodą z mydłem za pomocą szczoteczki. Takie czyszczenie należy przeprowadzać raz na miesiąc. Po oczyszczeniu, przed podłączeniem bieżni do gniazdka, należy upewnić się że jest już sucha.
- Co najmniej raz w miesiącu należy usunąć kurz spod bieżni, tak aby zaprzec jego gromadzeniu się. Raz w roku należy zdjąć pokrychwę motoru i usunąć z niego kurz.

4.2 Podstawowe czynności kontrolne

- Należy sprawdzić wszystkie części przed rozpoczęciem ćwiczeń
- Jeśli niektóre z części są uszkodzone, powinny zostać natychmiast wymienione.
- Nikdy nie wolno korzystać z bieżni, jeśli jest uszkodzona. Należy natychmiast skontaktować się ze sprzedawcą.

UWAGA: NALEŻY CHRONIĆ DYWAN I PODŁOGĘ POD BIEŻNIĄ w przypadku wycieku. Ten produkt zawiera ruchome części, które trzeba smarować – mogą z nich wyciec substancje oleiste.

4.3 Smarowanie bieżni/deski/kółek

Bieżnię należy smarować mniej więcej po każdych 40 godzinach używania. Polecamy smarować deskę według następujących instrukcji: Rzadkie używanie (mniej niż 3 godziny tygodniowo) – raz na 6 miesięcy

Średnie używanie (3-5 godzin tygodniowo) – raz na 3 miesiące

Częste używanie (więcej niż 5 godzin tygodniowo) – raz na 6-8 tygodni.

Instrukcje smarowania:

1. Należy miękką i suchą szmatką przetrzeć powierzchnie pomiędzy pasem i deską.
2. Olej należy rozprowadzić równomiernie po wewnętrznej powierzchni pasu i deski (należy upewnić się, że urządzenie nie jest podłączone do gniazdka).
3. Regularnie należy smarować przednie i tylne kółka tak, aby prawidłowo działały.

Jeśli kółka, pas i deska są utrzymywane w czystości można spodziewać się, że następne smarowanie będzie potrzebne po 1200 godzinach.

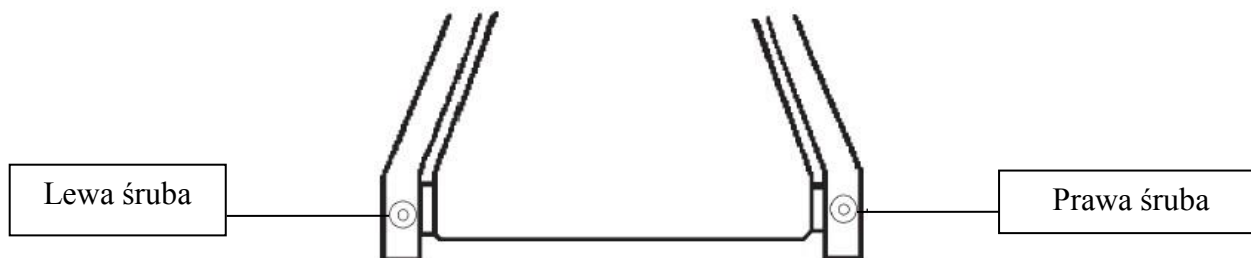
4.4 Jak sprawdzić, czy pas jest dobrze posmarowany?

1. Należy odłączyć bieżnię z gniazdka.
2. Złożyć bieżnię do pozycji złożenia.
3. Ręką należy sprawdzić powierzchnię pasa.

Jeśli powierzchnia jest w dotyku gładka, nie trzeba jej smarować. Jeśli powierzchnia jest w dotyku sucha, należy użyć oleju silikonowego do naoliwienia. **Polecamy olej silikonowy w spreju.**

4.5 Nastawienie pasa

Nastawienie naprężenia pasa jest bardzo ważne dla biegacza, w ten sposób można zapewnić płaski i stabilny pas bieżny. Nastawienie przeprowadza się ze strony prawego i lewego tylnego kółka przy pomocy klucza imbusowego, który jest załączony do opakowania. Śruba nastawienia jest umieszczona na końcu ramp bocznych, co widoczne jest na obrazku poniżej:



Uwaga: Nastawienie przeprowadza się za pomocą małego uchwyty na pokrywach.

Należy w ramach prewencji dociągnąć tylne kółko, aby uniknąć prześlizgiwania się na przednim kółku. Następnie należy przekręcić obie śruby (prawą i lewą) zgodnie z ruchem wskazówek zegara i sprawdzić, czy pas jest odpowiednio naprężony .

NIE PRZECIĄGAĆ PASA NADMIERNIE – przeciągnięcie może spowodować uszkodzenie pasa a w następstwie uszkodzenie łożysk.

4.6 Nastawienia pasa na środek

Bieżnia skonstruowana jest tak, aby pas bieżny znajdował się w środku. Może w przypadku zdarzyć się, że pas przesuwa się na jedną ze stron, w sytuacji, kiedy porusza się pas bez biegacza. Po kilku minutach używania pas musi wrócić na środek. Jeśli w trakcie użytkowania pas nadal przesuwa się na jedną ze stron, niezbędne będzie jego nastawienie. Należy trzymać się poniższych instrukcji:

- ▲ Należy ustawić prędkość na najniższą
- ▲ Następnie należy sprawdzić, w którą stronę pas przesuwa się.

Jeśli pas przesuwa się w prawo należy dociągnąć prawą śrubę i poluzować lewą za pomocą 6 mm klucza imbusowego, do chwili, kiedy pas nie znajdzie się na środku. Jeśli pas przesuwa się w lewo należy dociągnąć lewą śrubę i poluzować prawą śrubę za pomocą 6 mm klucza imbusowego, do momentu, kiedy pas nie znajdzie się na środku. Jeśli konieczne będzie nastawienie pasa za pomocą klucza imbusowego ważne jest, aby nastawienie przebiegało w interwale połowicznych obrotów. Przeciągnięcie pasa może spowodować uszkodzenie.

5. PROBLEMY

Bieżnia skonstruowana jest tak, aby nie stwarzała zagrożenia porażeniem prądu. Urządzenie automatycznie wyłączy się, jeśli zaistnieje zagrożenie uszkodzenia.

Jeśli bieżnia nie działa prawidłowo należy ją wyłączyć, odczekać minutę i ponownie włączyć.

Jeśli urządzenie nadal nie działa prawidłowo należy przeprowadzić jego kontrolę – patrz punkt 4.3 - by ustalić źródło usterki.

Przed naprawą należy wyłączyć bieżnię z gniazdka!

Nie wolno korzystać z innych kabli, może to prowadzić do uszkodzenia.

5.1 Dźwięki ostrzegawcze

E1: bez odpowiedzi ze strony panelu sterującego lub sensora prędkości

1. Należy sprawdzić wszystkie kable i upewnić się, czy konektory są podłączone – pomiędzy motorem a display'em
2. Należy sprawdzić, czy sensor prędkości i magnes są prawidłowo ustawione i nie ma na magnesie żadnych przeszkód. (Magnes jest umieszczony na przednim kółku w pobliżu rzemienia motoru.)
3. Jeśli pas bieżny porusza się, to pojawienie się błędu E1 oznacza, że trzeba wymienić sensor prędkości.
4. Jeśli pas nie porusza się, trzeba wymienić panel sterowania.

E2: problemy panelu sterowania

1. Należy wymienić panel sterowania
2. Należy sprawdzić podłączenie kabli.

E3: ochrona przed wzrostem prędkości (nagły wzrost prędkości pasu bieżnego)

1. Należy sprawdzić czy sensor prędkości i magnes są w prawidłowej pozycji i czy na magnesie nie ma przeszkód.
2. Należy sprawdzić podłączenie kabli na panelu sterowania.
3. Należy wymienić sensor prędkości.
4. Należy wymienić panel sterowania.

E4: uszkodzenie podniesienia

1. Należy wymienić motor podniesienia.
2. Jeśli problem nie ustąpi, należy wymienić panel sterowania.

W przypadku pojawienia się sygnałów ostrzegawczych należy w celu anulowania nacisnąć przycisk 'CLEAR', po czym spróbować ponownie.

Bez prądu

1. Należy sprawdzić bezpieczniki elektryczne (są one umieszczone w panelu sterowania pod pokrywą motoru obok włącznika).
2. Należy sprawdzić gniazdko (należy podłączyć do gniazdko inne urządzenie i sprawdzić, czy gniazdko działa).
3. Należy sprawdzić kabel (tę kontrolę musi przeprowadzić elektryk).

6. INSTRUKCJE DO ĆWICZEŃ

UWAGA: przed rozpoczęciem jakichkolwiek ćwiczeń należy się skonsultować z lekarzem w kwestii stanu zdrowia. Jest to ważne przede wszystkim w przypadku osób starszych, powyżej 45 lat lub osób, które mają problemy zdrowotne.

Mierzona przez urządzenie wartość pulsu nie jest przeznaczona dla celów medycznych. Różne czynniki (np. ruch pasa) mogą spowodować nieścisłości przy rejestrowaniu danych. Wartość pulsu służy porównywaniu pulsu użytkownika w czasie użytkowania.

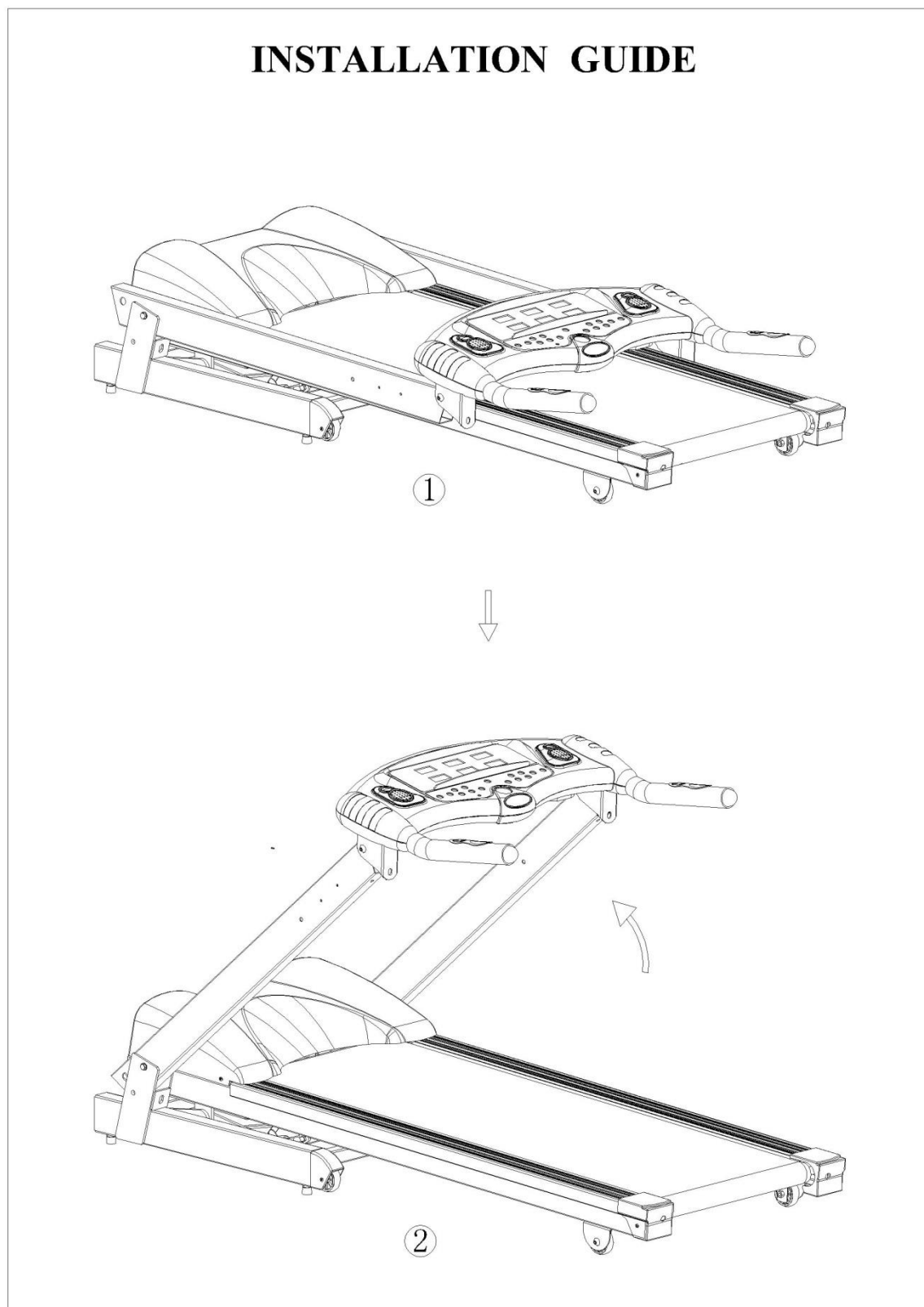
Wydolność serca i płuc oraz to, w jaki sposób tlen dostarczany jest do mięśni, ma duży wpływ na Państwa wydajność. Funkcjonowanie mięśni zależy od tlenu, który dostarcza energię dla codziennych czynności – nazywanych też tlenową aktywnością. Państwa serce nie pracuje tak ciężko, kiedy ciało jest fit.

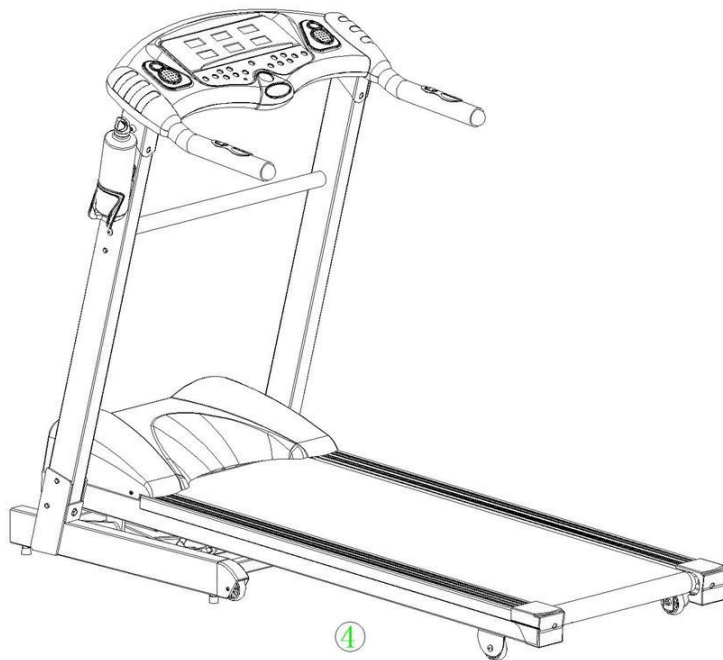
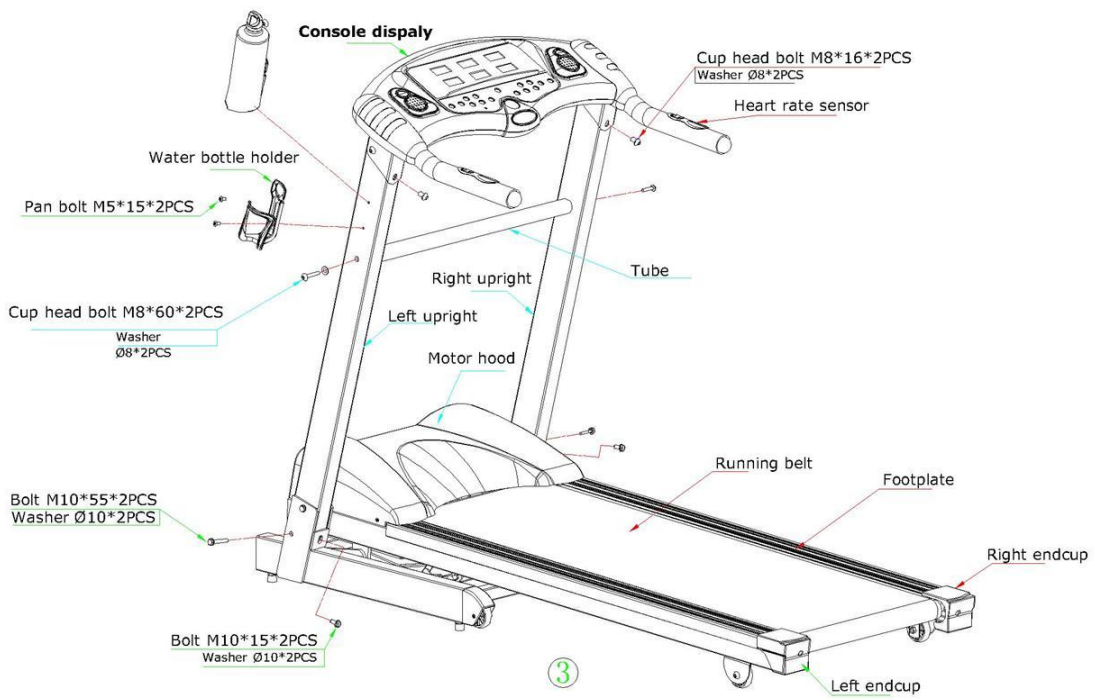
Jak łatwo zaobserwować, kondycja w miarę wykonywania ćwiczeń polepsza się a Państwo czujecie się zdrowsi i bardziej zadowoleni.

7. Lista części zapasowych

Specyfikacja			
	Opis	Jednostka	Ilość
1	Motor	Zestaw	1
2	Poręcz (prawa/lewa)	Zestaw	1 na każdą
3	Komputer	Szt.	1
4	Klucz bezpieczeństwa	Szt.	1
5	Isntrukcja obsługi	Książeczka	1
6	Śruba - M8 x 16	Szt.	6
7	Śruba - M10 x 55	Szt.	2
8	Śruba - M10 x 15	Szt.	2
9	Podkładka - $\Phi 8$	Szt.	10
10	Podkładka - $\Phi 10$	Szt.	4
11	Klucz - 6 mm	Szt.	1
12	Klucz - 5 mm	Szt.	1
13	Uchwyt & butelka	Zestaw	1
14	Śruba - M8 x 60	Szt.	2

8. Złożenie





Rozgrzewka / Ćwiczenia stretchingowe

Poprawne ćwiczenie zaczyna się rozgrzewką a kończy się stretchingiem. Rozgrzewka przygotowuje ciało na obciążenia, które pojawią się przy ćwiczeniu. Dzięki stretchingowi można natomiast zapobiec problemom pojawiającym się w przypadku mięśni („zakwasy”). Poniżej umieszczone są opisy ćwiczeń rozgrzewających i stretchingu. Prosimy nie zapominać o następujących punktach:

- Zaleca się dokładnie rozćwiczyć każdą grupę mięśni, ćwiczenia będą trwały od 5 do 10 minut. Ćwiczenia są wykonywane poprawnie, jeśli odczuwa się przyjemne napięcie poszczególnych mięśni.
- Szybkość nie odgrywa żadnej roli podczas rozgrzewki lub stretchingu. W trakcie poniższych ćwiczeń zaleca się wykonywać powolne i płynne ruchy.

PL ROZCIĄGANIE SZYJI

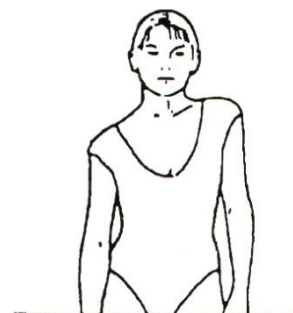
Przekręć głowę w prawo aż do momentu, kiedy będzie odczuwalne napięcie w karku. Następnie ruchem kolistym przenieś ją na klatkę piersiową, następnie wychyl głowę w lewo. Ponownie pojawi się przyjemne napięcie w karku. W zależności od indywidualnych potrzeb, można to ćwiczenie wykonywać kilkakrotnie.



1

ĆWICZENIE OKOLIC RAMION

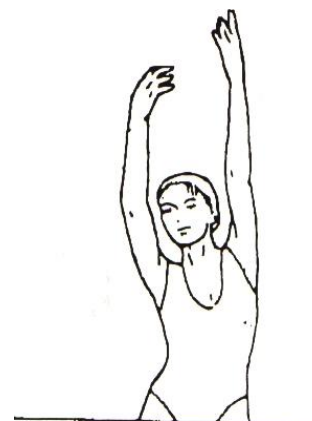
Należy na przemian podnosić lewe i prawe ramię lubie oba ramiona jednocześnie.



2

ROZCIĄGANIE BARKU

Należy na przemian podnosić lewy i prawy bark do góry. Odczuwalne będzie napięcie na prawej i lewej stronie. To ćwiczenie należy kilka razy powtórzyć.



3

ROZCIĄNIĘCIE UDA

Należy oprzeć się jedną ręką o ścianę, następnie przyciągnąć lewą lub prawą nogę do tyłu, jak najbliższej paśladka. Odczuwalne będzie przyjemne naciągnięcie z przodu uda. W tej pozycji należy wytrzymać, o ile jest to możliwe, 30 sekund i powtórzyć ćwiczenia dwa razy na każdą nogę.



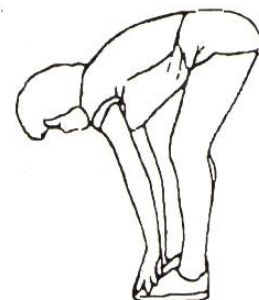
4

ROZCIĄNIĘCIE WEWNĘTRZNEJ STRONY UDA

Należy usiąść na podłozie ze złączonymi stopami i kolanami skierowanymi do zewnątrz. Stopy i kolana należy dociskać jak najbliższej do podłogi i wytrzymać w tej pozycji, o ile jest to możliwe, 30-40 sekund. Poleca się powtórzyć to ćwiczenie trzy razy.

SKŁONY DO PODŁOGI

Należy stanąć ze złączonymi stopami i kolanami, powoli schylać się najniżej jak jest to możliwe, próbując dotknąć palców u stóp. W tej pozycji najlepiej wytrzymać, o ile jest to możliwe, 20-30 sekund, a następnie odpocząć. Poleca się powtórzyć to ćwiczenie trzy razy.



5

ĆWICZENIA ROZCIĄGAJĄCE POŚLADKI

Należy usiąść na podłozie i wyciągnąć przed siebie jedną nogę, drugą zgiąć (tak aby stopa opierała się o wewnętrzną część uda wyprostowanej nogi). Teraz należy pochylić się i dotknąć dłonią palców wyprostowanej nogi, należy wytrzymać w tej pozycji przez, o ile jest to możliwe, 30-40 sekund.

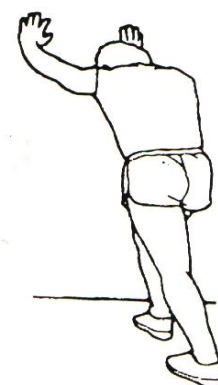
Poleca się powtórzyć to ćwiczenie trzy razy, dla obydwu nóg.



6

ROZCIĄGANIE ŁYDKI/ŚCIĘGNA ACHILLESA

Obydwe ręce należy oprzeć o ścianę i przenieść na nią cały ciężar ciała. Potem posunąć lewą nogę do tyłu i zmieniać ją z prawą. W pozycji tej należy wytrzymać, o ile jest to możliwe, 30-40 sekund.



7

Sprzedający udziela pierwszemu właścicielowi: **- gwarancji 5 lat na ramę, konstrukcję i jej części** **- gwarancji 2 lat na pozostałe części**

Gwarancja nie dotyczy uszkodzeń powstałych w wyniku:

1. Szkód spowodowanych przez użytkownika tj. Uszkodzenia produktu przy nieprawidłowym montażu, niepoprawnej naprawy wykonywanej we własnym zakresie, użytkowaniu niezgodnym z kartą gwarancyjną np. Niewłaściwym umieszczeniem pionowej kolumny siedzenia w ramie, niewystarczającym ściągnięciem pedałów w korbach i korb w osi środkowej;
2. Niepoprawną lub zaniedbywaną konserwacją;
3. Uszkodzeń mechanicznych;
4. Zużycia części powstałego przy codziennym użytkowaniu (np. Gumowe i plastikowe części, mechanizmy ruchome jak np. Łożyska, pas klinowy, zużycie przycisków na komputerze);
5. Nieszczęśliwych wypadków i klęsk żywiołowych;
6. Niefachowych interwencji;
7. Niepoprawnego obchodzenia się, lub niewłaściwego umieszczenia, wpływu niskiej lub wysokiej temperatury, oddziaływania wody, nieadekwatnego nacisku lub uderzenia, celowej zmiany designu, kształtu lub rozmiaru.

Uwaga:

1. Powstające podczas ćwiczeń dźwięki i powtarzające się niekiedy zgrzyty nie stanowią przeszkody podczas regularnego używania urządzenia, nie są przedmiotem reklamacji. Efekt ten można usunąć poprzez regularną konserwację.
2. Czas żywotności łożysk, pasa klinowego i pozostałych części ruchomych może być krótszy niżeli okres gwarancyjny.
3. Przy użytkowaniu sprzętu niezbędne jest dokładne wyczyszczenie przynajmniej raz na 12 miesięcy.
4. W okresie gwarancji zostaną usunięte wszelkie uszkodzenia produktu, będące wadami produkcji lub wynikające z wadliwości materiału, użytego przy produkcji – tak, aby produkt nadawał się do codziennego użytku.
5. Reklamacje są przyjmowane w formie pisemnej z dokładnym oznaczeniem rodzaju produktu, opisem uszkodzenia i potwierdzeniem zakupu.



PL - OCHRONA ŚRODOWISKA - informacje na temat utylizacji sprzętu elektrycznego i elektronicznego.

Po upływie żywotności sprzętu lub gdy naprawa jest nieekonomiczna, urządzenie nie powinno być wyrzucane razem z odpadami gospodarstwa domowego. W celu właściwej utylizacji tego rodzaju odpadów, sprzęt powinien zostać dostarczony do wyznaczonych punktów odbioru zużytego sprzętu elektrycznego i elektronicznego, sprzęt powinien zostać przyjęty bez ponoszenia dodatkowych opłat. Prawidłowa utylizacja tego rodzaju odpadów, nie wpływa negatywnie na środowisko, zdrowie ludzi, pomaga zachować cenne zasoby naturalne w nienaruszonym stanie. Więcej informacji na temat utylizacji w Twojej okolicy tego rodzaju odpadów uzyskasz w najbliższej placówce urzędowej.

Niewłaściwa utylizacja, składowanie odpadów, zgodnie z odpowiednimi przepisami podlega karrze grzywny.

PL - Copyright - prawo autorskie

Firma MASTER SPORT s.r.o. zastrzega sobie wszelkie prawa autorskie do treści niniejszej instrukcji obsługi. Prawo autorskie zabrania kopiowania treści instrukcji w części lub też w całości przez osoby trzecie bez wyraźnej zgody MASTER SPORT s.r.o.. Firma MASTER SPORT s.r.o. za korzystanie z informacji zawartych w niniejszej instrukcji obsługi nie ponosi odpowiedzialności za jakiegokolwiek patenty.

TRINET CORP sp. z o.o.
 Wilkowicka 2
 44-180 Toszek, Poland
info@najtanszysport.pl
www.najtanszysport.pl



ELECTRIC TREADMILL

MASTER® F-15



OWNER'S MANUAL



**NEJLEVNEJSI
SPORT.CZ**



**NAJLACNEJSI
SPORT.SK**



**NAJTANSZY
SPORT.PL**

Product may vary slightly from the item pictured due to model upgrades

1. IMPORTANT SAFETY INSTRUCTIONS

WARNING - Read all instructions before using this treadmill.

It is important your treadmill receives regular maintenance to prolong its useful life. Failing to regularly maintain your treadmill may void your warranty.

Danger—To reduce the risk of electric shock disconnect your treadmill from the electrical outlet prior to cleaning and/or service work.

DO NOT USE AN EXTENSION CORD: DO NOT ATTEMPT TO DISABLE THE GROUNDED PLUG BY USING IMPORPER ADAPTERS OR IN ANY WAY MODIFY THE CORD SET.

3. Install the treadmill on a flat level surface with access to a 220-240 volt (50/60Hz), grounded outlet.
4. Do not operate treadmill on deeply padded, plush or shag carpet. Damage to both carpet and treadmill may result.
5. Do not block the rear of the treadmill. Provide a minimum of 1 metre clearance between the rear of the treadmill and any fixed object.
6. Place your unit on a solid, level surface when in use.
7. Never allow children on or near the treadmill.
8. When running, make sure the plastic clip is fastened on your clothing. It is for your safety, should you fall or move too far back on the treadmill.
9. Keep hands away from all moving parts.
10. Never operate the treadmill if it has a damaged cord or plug.
11. Keep the cord away from heated surfaces.
12. Do not operate where aerosol spray products are being used or where oxygen is being administered. Sparks from the motor may ignite a highly flammable environment.
13. Never drop or insert any object into any openings.
14. The treadmill is intended for in-home use only and not suitable for long time running.
15. To disconnect, turn all controls to the off position, remove the safety key, and then remove the plug from the outlet.
16. The pulse sensors are not medical devices. Various factors, including the user's movement, may affect the accuracy of heart rate readings. The pulse sensors are intended only as exercise aids in determining heart rate trends in general.

17. Use handrails provided; they are for your safety.
 18. Wear proper shoes. High heels, dress shoes, sandals or bare feet are not suitable for use on your treadmill. Quality athletic shoes are recommended to avoid leg fatigue.
 19. Allowed temperature: 5 to 40 degrees.
- Remove the safety key after use to prevent unauthorized treadmill operation.

1.1 IMPORTANT ELECTRICAL INFORMATION

WARNING!

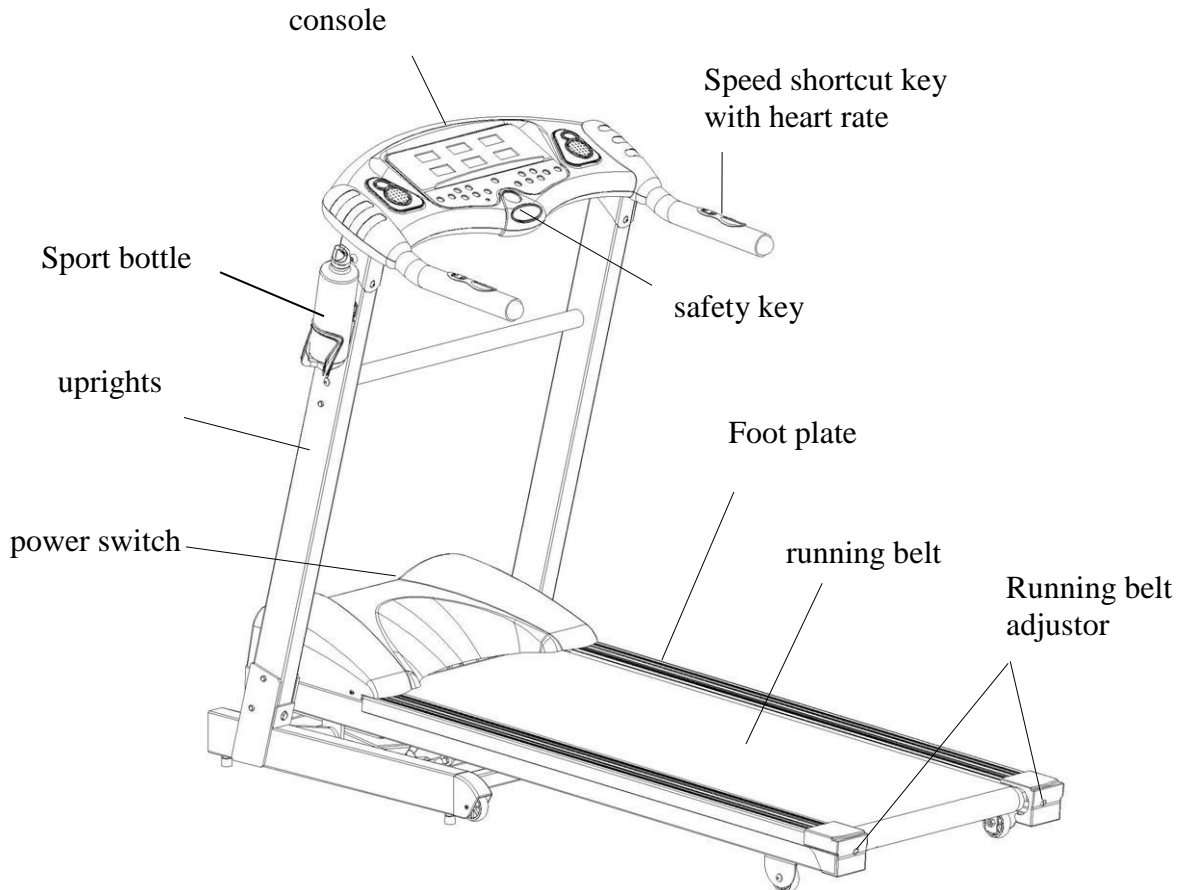
8. NEVER use a ground fault circuit interrupt (GFCI) wall outlet with this treadmill. Route the power cord away from any moving part of the treadmill including the elevation mechanism and transport wheels.
9. NEVER remove any cover without first disconnecting AC power.
10. NEVER expose this treadmill to rain or moisture. This treadmill is not designed for use outdoors, near a pool, or in any other high humidity environment.

1.2 IMPORTANT OPERATION INSTRUCTIONS

3. Be sure to read the entire manual before operating your machine.
4. Understand that changes in speed and incline do not occur immediately. Set your desired speed on the computer console and release the adjustment key. The computer will obey the command gradually.
5. Use caution while participating in other activities while walking on your treadmill; such as watching television, reading, etc. These distractions may cause you to lose balance or stray from walking in the centre of the belt; which may result in serious injury.
6. In order to prevent losing balance and suffering unexpected injury, **NEVER** mount or dismount the treadmill while the belt is moving. This unit starts with a very low speed. Simply standing on the belt during slow acceleration is proper after you have learned to operate this machine.
7. Always hold on to handrail while making control changes.
8. A safety key is provided with this machine. Remove the safety key will stop the walking belt immediately; the treadmill will shut off automatically. Insert the safety key will reset the display.
9. Do not use excessive pressure on console control keys. They are precision set to function properly with little finger pressure.

2. BRIEF DESCRIPTION

This motorized treadmill can help achieve your goal of staying fit. Together with the unique, elegant and dignified shape, it takes a little space when folded by gasoline spring and the large Meter Panel provides easy readability of the parameters. Its speed range is 1.0-16km/h.



3. MAIN TECHNICAL FEATURES

Main use: exercise, keeping fit

This treadmill is only for home use

Constant running time: < 2 hours, it can't be less than 1 hour between two running times

Once the machine runs for one month or 40 hours, please add 20ml silicone oil on the deck

Parameters: speed, time, distance, heart rate, calorie

Display: LED

Input current: $\leq 10A$

Motor: 2.0hp (continuous)

Temperature for running: 5~40 degrees

It has MP3 interface, music speakers, water holder, be foldable

Speed range: 1 ~ 16km/h

Auto incline: 1 ~ 16%

Running surface: 430*1300mm

Program: 15 pre-set programs

Time display range:0:00~99:59 (minutes : seconds);

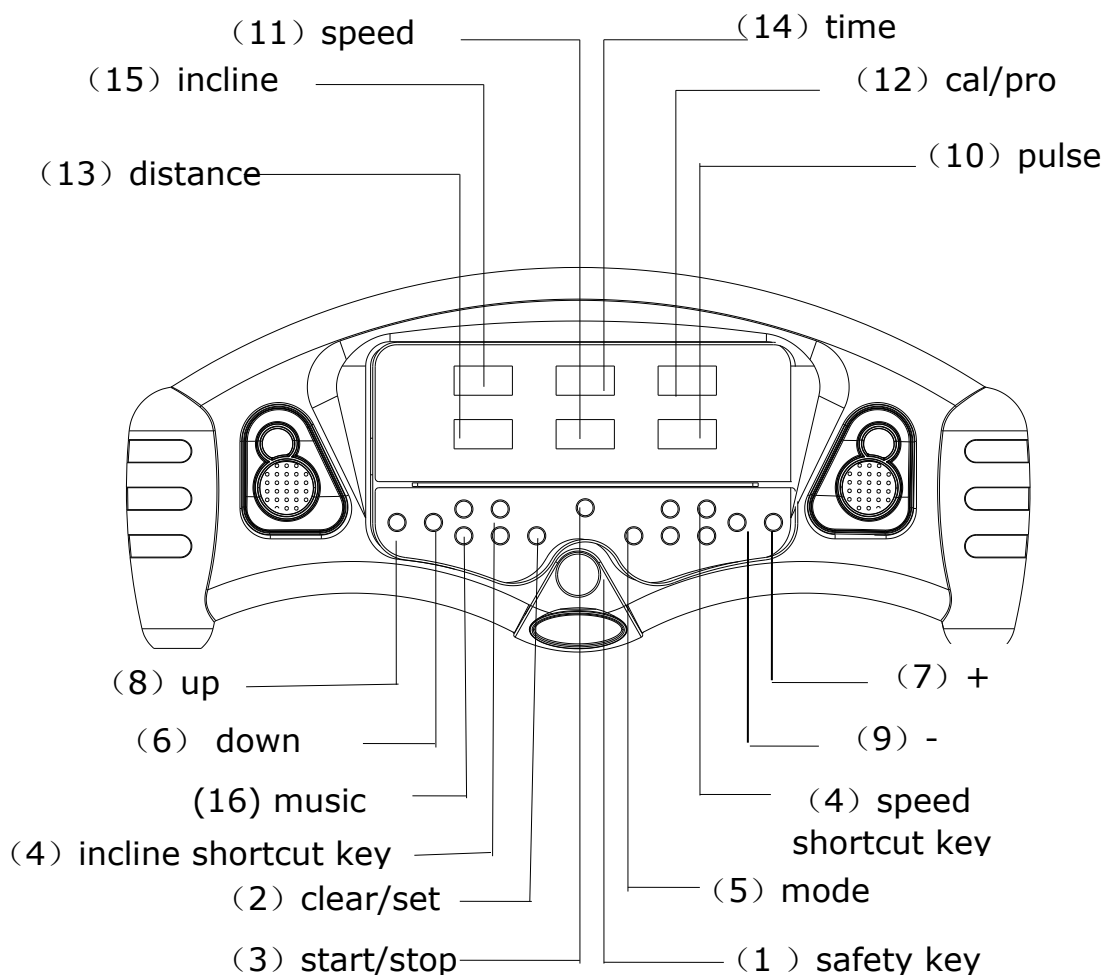
Distance display range: 0.00~9.99km

Calorie display range: 0.00~999 calorie

Machine size (L*W*H): 1630*710*1250mm

4. OPERATING INSTRUCTION

4.1 Keys for Meter Panel



(1) “safety key”

If the urgent condition occurs, pull this key, the machine stops immediately.

(2) “clear/set” key

Under ready condition, press this key, it will clear all the operation

Under ready condition, press this key for 3 seconds continuously, time, distance and calorie can be set. Press “+” and “-” keys, the values of time, distance and calorie can be set. Then press “start/stop” key, the machine will run at 1.0km/h. And the set figures will be counted down, when it comes to “0”, machine stops.

Under running situation, press “clear/set”, all the figures will be kept to “0” except for speed. Then hand model comes.

(3) “start/stop” key

Under ready condition, press this key, it runs at 1.0km/h speed. Under running condition, if it runs at speed more than 3.5km/h, it will slow down then stop. During this stopping process, other keys don’t take use. If it runs at speed less than 3.5km/h, it stops immediately.

(4) “speed shortcut key” “incline shortcut key”

Under running condition, press this key, speed/incline can be set to the values directly.

(5) “mode” key

Under ready condition, press this key, you can choose program for running.

(6) “down” key

Under setting condition, press this key, the number can be reduced to the ones you need.

(7) “speed up” key

Under running condition, press this key, speed can be speeded up to the ones you need.

(8) “up” key

Under setting condition, press this key, the number can be increased to the ones you need.

(9) “speed down” key

Under running condition, press this key, speed can be speeded down to the ones you need.

(10) “pulse” window

It shows heart rate.

(11) “speed” window

It shows speed. (range:1km/h-16km/h)

(12)“cal/pro” window

It shows calorie. (range:0-999 calorie)

(13)“distance” window

It shows the distance.(range:0 km-9.99km)

(14)“time” window

It shows time. (range:00:00 -99:99)

(15) “incline” window

It shows incline. (range:1-16%)

(16)“ music” button

Press this button, play music; while press it again, music stops.

4.2 Getting Started

Power the treadmill on by plugging it into an appropriate wall outlet, then turn on the power switch located at the front of the treadmill below the motor shield. Ensure that the **safety key** is installed, as the treadmill will not power on without it. When the power is turned on, all the lights on the display will light for a short time.

4.3 Self-Checking

When using for the first time, it is necessary to make the machine carry on self-check:

- Remove the safety key, press *MODE* and hold, then insert the safety key again, the machine enters into self-checking state. During this state, pressing *START/STOP* can terminate the self-checking.

4.4 Quick-Start Operation

1. Press and release the *START/STOP* to wake display up (if not already on). Note: Installing the safety key will also wake up the console.
2. Press and release the *START/STOP* to begin belt movement, at 1.0 Km/hr, then adjust to the desired speed using the ‘+’ or ‘-’. You may also use the rapid speed keys (3, 6, 9 and 12) to adjust the speed. The speed range is from 1.0km/h to 16.0km/h. You can also use ‘+’ or ‘-’ to adjust the speed on handrail.

3. To slow the treadmill down, press and hold the '-' key to desired speed. You may also press the rapid speed adjust keys: 3, 6, 9, 12.
4. In a state of running, single press *START/STOP*, the walking belt will gradually slow down if the speed is above 3.5km/h, if under 3.5km/h, then it will stop immediately.
5. In the state of running, single press *CLEAR* will reset all number except the speed. Then enter into manual mode.
6. To stop the tread-belt press and release the *START/STOP*.

4.5 Incline Feature

1. Incline may be adjusted anytime after belt movement.
2. The incline range is from 1 to 16levels
3. Press the 'up' or 'down' to achieve desired level of effort. Four Quick access key of 3, 6 and 9 are also available to adjust the incline percent.
4. You can also adjust the incline percent by using the '+' or '-' on handrail.
5. The display will indicate incline percent as adjustments are made.
6. Incline will remain in its position when display is turned off.

4.6 Pulse Grip Feature

The Pulse (Heart Rate) console window will display your current heart rate in beats per minute during the workout. You must use both stainless steel sensors to display your pulse. Pulse value displays anytime the upper display is receiving a Grip Pulse signal.

4.7 Calorie Display

Displays the cumulative calories burned at any given time during your workout.

Note: This is only a rough guide used for comparison of different exercise sessions, which cannot be used for medical purposes.

4.8 Folding and Unfolding Treadmill

4.8.1 Folding

First, lift the back part of the frame board with your hand till you hear a light sound, which means the folding system has been locked. Running board can't be turned to the opposite direction now.

4.8.2 Unfolding

Put the folded treadmill in a capacious position when you want to run.

4.8.3 Transport

Carefully lift the treadmill at the rear roller area, grasping the two side end caps, and roll the treadmill away.

4.9 Programmable Operations

This treadmill offers 3 user programs (C1, C2, C3) and 12 preset programs (P1,P2, P3.....P12, see attachment). The first 9 preset programs (P1 to P9) are only for speed; the last 3 preset programs (P10 to P12) are a combination on speed and incline. Be careful when using the last 3 present programs as they are designed for advanced users. Children under 16 years of age are not recommended to use the last 3 preset programs.

Each preset program has a maximum speed level that is displayed when a desired workout is chosen. The speed that the particular program will achieve will be displayed in the Speed window. Each program has various speed changes throughout.

4.10 To Select a Program

- Make sure the machine is in the stop position, single press ‘clear/set’ to enter into resetting state. Press ‘MODE’ to choose desired program (**P1,P2,P25**), then press and release ‘START/STOP’ to begin the program with default values.
- The speed window will now be showing the preset speed of the selected program.
- Each program will continue 10 minutes. After every one minute program and speed can be altered manually or automatically. 3 Seconds before the ending of program a buzzer will sound three times, then the running belt will come to a stop.

4.11 User Program

In the resetting state, select C1, C2 and C3 by pressing the ‘mode’ key once. Then press ‘clear/set’, the display for ‘time’ and ‘speed’ will be flashing at the same time. (Note: the incline window will show the time temporally).

Press ‘mode’ to adjust the time with default value of **10 minutes** (the time will vary every two minutes).

Press “+” or “-” to adjust speed contrary to the selected time period.

Repeat the above two processes until all the parameters have been programmed.

Press and release the “START/STOP” key, the running belt will then start to run according to the workout created. (NOTE: THIS PROGRAM WILL BE SAVED TO THE TREADMILL MEMORY FOREVER).

1-5. walking and jogging programs

program	1. primary 1					
time	1 MIN	2-5MIN	6-25 MIN	26-28MIN	29-30MIN	30MIN
spped/incline	1	2	3	2	1	STOP
program	2. primary 2					
time	1 MIN	2-5MIN	6-25 MIN	26-28MIN	29-30MIN	30MIN
spped/incline	1	3	4	2	1	STOP
program	3. walking					
time	1 MIN	2-5MIN	6-20 MIN	21-25MIN	26-30MIN	30MIN
spped/incline	1	3	4	5	3	STOP
program	4. jogging					
time	1 MIN	2-5MIN	6-25 MIN	26-28MIN	29-30MIN	30MIN
spped/incline	1	4	6	3	2	STOP
program	5. incline jogging					
time	1 MIN	2-5MIN	6-25 MIN	26-28MIN	29-30MIN	30MIN
spped/incline	1KM/0%	4KM/4%	6KM/10%	3KM/4%	2KM/2%	STOP

6-10. long-distance runner

program	6. runner1 (AGE45-50)						
time	1 MIN	2-8MIN	9-15MIN	16-22MIN	23-29MIN	30MIN	30MIN
spped/incline	2	6	4	5	3	1	STOP
program	7. runner2 (AGE40-45)						
time	1 MIN	2-8MIN	9-15MIN	16-22MIN	23-29MIN	30MIN	30MIN
spped/incline	2	6	5	6	3	1	STOP
program	8. runner3 (AGE35-40)						
time	1 MIN	2-8MIN	9-15MIN	16-22MIN	23-29MIN	30MIN	30MIN
spped/incline	3	6	7	6	3	1	STOP
program	9. runner4 (AGE30-35)						
time	1 MIN	2-8MIN	9-15MIN	16-22MIN	23-29MIN	30MIN	30MIN
spped/incline	3	6	7	6	8	3	STOP
program	10. runner5 (AGE25-30)						
time	1 MIN	2-8MIN	9-15MIN	16-22MIN	23-29MIN	30MIN	30MIN
spped/incline	3	6	6	9	4	1	STOP

11-15. middle-distance runner

program	11. runner1 (AGE45-50)						
time	1 MIN	2-8 MIN	9-15MIN	16-22MIN	23-29MIN	30MIN	30MIN
spped/incline	2/0%	6/5%	4/5%	5/5%	3/5%	1/0%	STOP
program	12. runner2 (AGE40-45)						
time	1 MIN	2-8MIN	9-15MIN	16-22MIN	23-29MIN	30MIN	30MIN
spped/incline	2/0%	6/6%	5/6%	6/6%	3/6%	1/0%	STOP
program	13. runner3 (AGE35-40)						
time	1 MIN	2-8MIN	9-15MIN	16-22MIN	23-29MIN	30MIN	30MIN
spped/incline	3/0%	4/8%	7/8%	11/8%	3/8%	1/0%	STOP
program	14. runner4 (AGE30-35)						
time	1 MIN	2-8MIN	9-15MIN	16-22MIN	23-29MIN	30MIN	30MIN
spped/incline	3/0%	4/9%	7/9%	12/9%	3/9%	1/0%	STOP
program	15. runner5 (AGE25-30)						
time	1 MIN	2-8MIN	9-15MIN	16-22MIN	23-29MIN	30MIN	30MIN
spped/incline	3/0%	4/10%	7/10%	12/10%	3/10%	1/10%	STOP

16-20. short-distance runner

program	16. runner1 (AGE18-25)						
time	1 MIN	2-8MIN	9-15MIN	16-22MIN	23-28MIN	29-30MIN	30MIN
spped/incline	4	4	7	9	12	3	STOP
program	17. runner2 (AGE18-25)						
time	1 MIN	2-8MIN	9-15MIN	16-22MIN	23-28MIN	29-30MIN	30MIN
spped/incline	3	5	8	10	13	3	STOP
program	18. runner3 (AGE18-25)						
time	1 MIN	2-8MIN	9-15MIN	16-22MIN	23-28MIN	29-30MIN	30MIN
spped/incline	2	5	9	10	14	4	STOP
program	19. runner4 (AGE18-25)						
time	1 MIN	2-8MIN	9-15MIN	16-22MIN	23-28MIN	29-30MIN	30MIN
spped/incline	2/0%	4/3%	7/6%	9/10%	4/3%	4/0%	STOP
program	20. runner5 (AGE18-25)						
time	1 MIN	2-8MIN	9-15MIN	16-22MIN	23-28MIN	29-30MIN	30MIN
spped/incline	3	4	7	12	12	4	STOP

21-25. landy exerciser

program	21. runner1 (AGE55-60)						
time	1 MIN	2-8MIN	9-15MIN	16-22MIN	23-28MIN	29-30MIN	30MIN
spped/incline	2	4	5	5	4	2	STOP
program	22. runner2 (AGE50-55)						
time	1 MIN	2-8MIN	9-15MIN	16-22MIN	23-28MIN	29-30MIN	30MIN
spped/incline	2	3	4	5	6	7	STOP
program	23. runner3 (AGE45-50)						
time	1 MIN	2-8MIN	9-15MIN	16-22MIN	23-28MIN	29-30MIN	30MIN
spped/incline	2	4	6	8	7	5	STOP
program	24. runner4 (AGE35-45)						
time	1 MIN	2-8MIN	9-15MIN	16-22MIN	23-28MIN	29-30MIN	30MIN
spped/incline	2/9%	4/9%	6/9%	8/9%	5/9%	3/9%	STOP
program	25. runner5 (AGE20-35)						
time	1 MIN	2-8MIN	9-15MIN	16-22MIN	23-28MIN	29-30MIN	30MIN
spped/incline	2/10%	4/10%	6/10%	8/10%	6/10%	5/10%	STOP

5. MAINTENANCE

Reasonable cleaning/lubricating should be made to extend the life time of this unit. Performance is maximized when the belt and mat are kept as clean as possible.

WARNING: THE MAT/DECK FRICTION MAY PLAY A MAJOR ROLE IN THE FUNCTION AND LIFE OF YOUR TREADMILL AND THAT IS WHY WE RECOMMEND YOU CONSTANTLY LUBRICATE THIS FRICTION POINT TO PROLONG THE USEFUL LIFE OF YOUR TREADMILL. FAILING TO DO THIS MAY VOID YOUR WARRANTY.

WARNING: UNPLUG POWER CORD BEFORE MAINTENANCE.

WARNING: STOP TREADMILL BEFORE FOLDING.

5.1 General Cleaning

- Use a soft, damp cloth to wipe the edge of the belt and the area between the belt edge and frame. A mild soap and water solution along with a nylon scrub brush will clean the top of the textured belt. This task should be done once a month. Allow to dry before using.
- On a monthly basis, vacuum underneath your treadmill to prevent dust build up. Once a year, you should remove the black motor shield and vacuum out dirt that may accumulate.

5.2 General Care

- Check parts for wear before use.
- Always replace the mat if worn and any other defective parts.
- If in doubt do not use the treadmill and contact our helpline.

TAKE CARE TO PROTECT CARPETS AND FLOOR in case of leakages. This product is a machine that contains moving parts which have been greased / lubricated and could leak.

5.3 Belt/Deck/Roller Lubrication

The mat/deck friction may play a major role in the function and life of your treadmill and that is why we recommend you constantly lubricate this friction point to prolong the useful life of your treadmill.

You should apply the lubrication after approximately the first 40 hours of operation. We recommend lubrication of the deck according to the following timetable:

Light use (less than 3 hours per week) every 6 months

Medium use (3-5 hours a week) every 3 months

Heavy use (more than 5 hours per week) every 6-8 weeks.

See below procedures for lubricating:

1. Use a soft, dry cloth to wipe the area between the belt and deck.
2. Spread lubricant onto the inside surface of belt and deck evenly (make sure the machine is turned off and power is disconnected).
3. Periodically lubricate the front and rear rollers to keep them at their peak performance.

If the treadmill belt/deck/roller is kept reasonably clean it is possible to expect over 1200 hours before additional re-lubing is necessary.

5.4 How to check the running mat for proper lubrication

- Disconnect the main power supply.
- Fold the treadmill up into the storage position.
- Feel the back surface of the running mat.

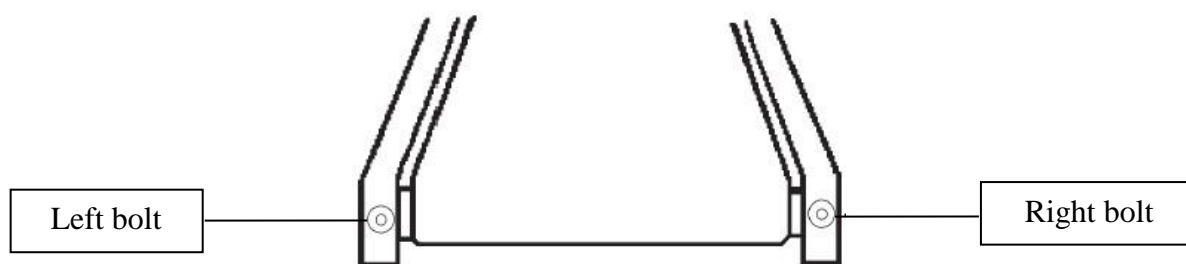
If the surface is slick when touched, then no further lubrication is needed.

If the surface is dry to the touch, apply a suitable silicone lubricant.

We recommend you use a silicone based spray to lubricate your Lifespan Treadmill. This Can be purchased from your local sports Retailer or a local hardware store.

5.5 Belt Adjustment

Belt Tension Adjustment-It is very important for joggers and runners in order to provide a smooth, steady running surface. Adjustment must be made from the right and left rear roller in order to adjust tension with the Hexagonal Wrench provided in the parts package. The adjustment bolt is located at the end of the rails as noted in diagram below:



Note: Adjustment is thru the small hold on the end caps.

Tighten the rear roller only enough to prevent slippage at the front roller. Turn both the right and left bolt clockwise reasonably and inspect for proper tension. When an adjustment is made to the belt tension, you must also make a tracking adjustment to compensate for the change in belt tension.

DO NOT OVERTIGHTEN - Over tightening will cause belt damage and premature bearing failure.

5.6 Belt Tracking Adjustment

This treadmill is designed to keep the belt reasonably centred while in use. It is normal for some belts to drift near one side while the belt is running with no one on it. After a few minutes of use, the belt should have a tendency to centre itself. If during use, the belt continues to move toward one side, adjustments are necessary. The procedures are as below:

- ▲ First set speed at lowest position.
- ▲ Second check the belt shifts to which side.

If the belt shifts to right, tighten the right bolt and loosen the left bolt by using 6mm Hexagonal Wrench, until the belt is centered itself; If belt shifts to left, tighten the left bolt and loosen the right bolt by using 6mm Hexagonal Wrench, until the belt is centered. When adjusting the belt using the 6 mm Hexagonal Wrenches, it is important to adjust the belt in half turn increments. Over adjusting the belt can cause damage to the mat.

6. TROUBLE SHOOTING

This treadmill is designed in a way that in the event of an electrical fault, the machine will turn off automatically to prevent any injuries to the user and to prevent damage to the machine (i.e. motor).

When the treadmill behaves erratically, simply reset the treadmill by turning the power switch off, waiting for 1 minute then turning the power button back on.

If, after you have reset the treadmill, it is still not running correctly, please run the self-checking analyse (please refer to **4.3 Self-Checking**) to distinguish what type of error problem the machine is encountering.

Before attempting any work on the treadmill, ensure that the power is off and the plug is removed from the power point.

Do not use extension leads as it may lead to power decrease and failure.

6.1 Alarm signals

E1: No feedback from controller or speed sensor

1. Check the condition of cables and ensure that all plugs are connected between the motor controller and display.
2. Check that the speed sensor and magnet are in correct alignment and that there are no obstructions on the magnet. (The magnet can be found on the front roller near the motor belt).
3. If the running belt moves then displays the E1 error replace the speed sensor.
4. If the running belt does not move replace the controller.

E2: Controller problem

- Replace the controller
2. Check the wire connection

E3: Over speed protection. (Sudden increase of running belt speed).

8. Check the speed sensor and magnet are in correct alignment and that there are no obstructions on the magnet.
9. Check wire connections on the controller.
10. Replace the speed sensor.
11. Replace the controller.

E4: Incline fault

1. Replace incline motor.
2. If problem remains replace controller.

When alarm signals are displayed, single press 'CLEAR' to reset the displays and try again.

No Power

1. Check fuses (They are located on the controller under the motor cover next to the on/off switch.
2. Check power outlet (Plug something else into the power outlet to ensure that the power outlet is working correctly).
3. Check Power Cable (You may need to take it to an electrician).

7. EXERCISE GUIDE

PLEASE NOTE: Before beginning any exercise program, consult your physician. This is important especially if you are over the age of 45 or individuals with pre-existing health problems.

The pulse sensors are not medical devices. Various factors, including the user's movement, may affect the accuracy of heart rate readings. The pulse sensors are intended only as an exercise aid in determining heart rate trends in general.

Exercising is a great way to control your weight, improve your fitness and reduce the effect of aging and stress. The key to success is to make exercise a regular and enjoyable part of your everyday life.

The condition of your heart and lungs and how efficient they are in delivering oxygen via your blood to your muscles is an important factor to your fitness. Your muscles use this oxygen to provide enough energy for daily activity. This is called aerobic activity. When you are fit, your heart will not have to work so hard. It will pump a lot fewer times per minute, reducing the wear and tear of your heart.

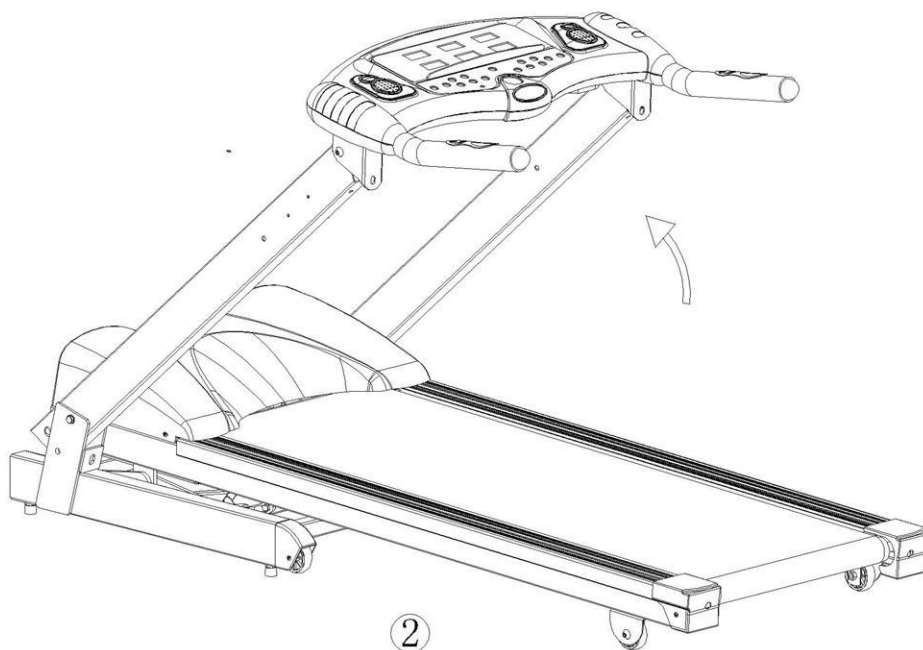
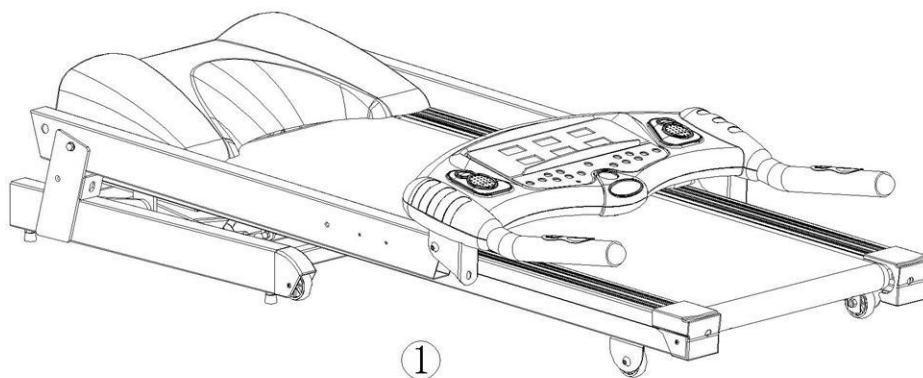
So as you can see, the fitter you are, the healthier and greater you will feel.

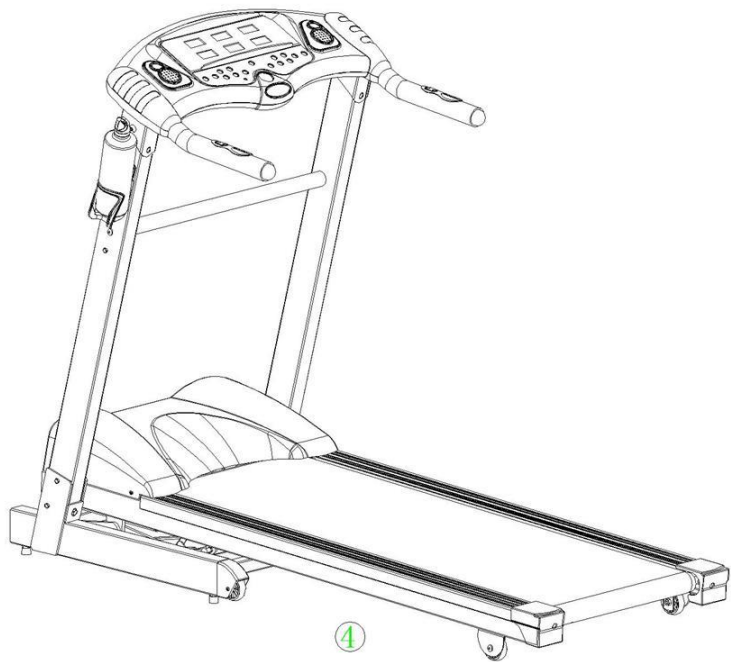
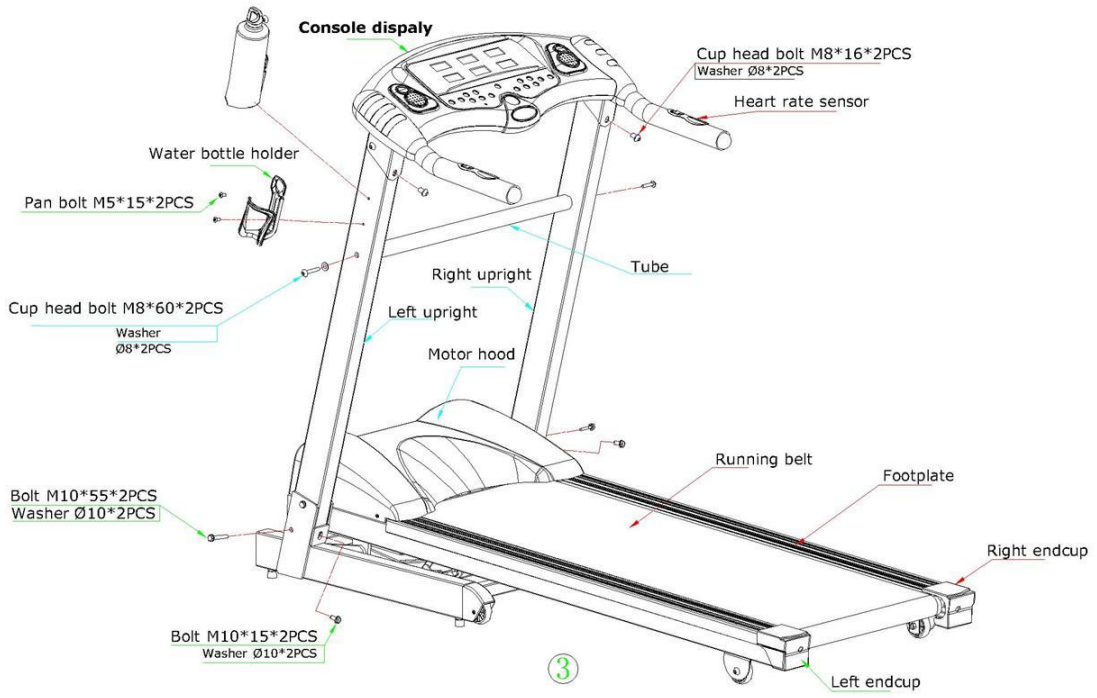
8. SPARE PARTS LIST

Packing Specification			
	Description	Unit	Quantity
1	Motor	set	1
2	Pillars(right and left)	set	1 for each
3	Console	piece	1
4	Safety key	piece	1
5	Operating instructions	book	1
6	Screw M8 x 16	piece	6
7	Screw M10 x 55	piece	2
8	Screw M10 x 15	piece	2
9	Φ8 washer	piece	10
10	Φ10 washer	piece	4
11	6mm spanner	piece	1
12	5mm spanner	piece	1
13	Sport bottle & holder	set	1
14	Screw M8 x 60	piece	2

9. INSTALLATION GUIDE

INSTALLATION GUIDE





We have checked the words carefully in the manual. If there is something wrong in printing, please kindly consider it.

If the pictures are different from the product, please take the product as the final and correct one.

Please note: If there are changes in function and specification due to technical improvement, we will not keep you informed.

WARRANTY

for other countries

The product is warranted for 24 months following the date of delivery to the original purchaser.

This warranty does not apply to damages caused by misuse of this product, accidental or intentional damage, neglect or commercial use.

Excluded from this warranty is liability for consequential property or commercial damages or for damages for loss of use.

This warranty is valid only to the original purchaser and under normal use. Repairs must be made by an authorized dealer, otherwise this warranty void.



Environmental protection - Information about electrical and electronic equipment disposal.

Do not throw a device into a household waste container after its service life finishes or its repair is uneconomical.

Hand the device over to a designated waste collection point to dispose it properly.

There it will be accepted free of charge. The correct disposal will help to conserve natural resources and prevent potential negative effects on environment and human health which could arise from inappropriate waste handling. For more details please contact your local authorities or the nearest waste collection point.

In case of the wrong disposal fines could be imposed in accordance with national regulations

© COPYRIGHT

MASTER SPORT s.r.o. retains all rights to this Owner's Manual. No text, details, or illustrations from this manual may be either reproduced, distributed, or become the subject of unauthorized use for commercial purposes, nor may they be made available to others.

Reproduction prohibited!

Address of lokal distributor:



MOTORLAUFBAND MASTER® F-15



BENUTZERMANUAL



**NEJLEVNEJSI
SPORT.CZ**



**NAJLACNEJSI
SPORT.SK**



**NAJTANSZY
SPORT.PL**



Dieses Produkt hat hoch die Abnahme des elektrischen Stromes, deshalb schließen Sie nicht das in die gleiche Steckdose wie andere Haushaltsgeräten mit höher elektrischer Abnahme an, als ist zum Beispiel die Klimaanlage usw. Versichern Sie, dass die Sicherung auf 10 A ist und benutzen Sie die Steckdose nur für die Maschine!

Hinweis – Lesen Sie ganze Anleitung vor der Benützung das Band.

Für die Verlängerung der Lebensdauer des Bandes ist nötig regelmäßige Instandhaltung machen.

Wenn Sie nicht regelmäßige Instandhaltung machen, können Sie die Garantie erniedrigen.

1. Wichtige Sicherheitshinweise

Die Gefahr – dass Sie der Möglichkeit der Entstehung des Elektrischschock verhindern, schalten Sie immer die Maschine aus der Steckdose nach dem Turnen und auch bei reinigen oder bei der Instandhaltung ab.

BENUTZEN SIE NUR BESTIMMT KABEL ELEKTRISCHE SPANNUNG. BENUTZEN SI NICHT FALSCHEN ADAPTEREN ODER SONST BEARBEITETE KABEL.

- Stellen Sie das Laufband auf den ebenen und festen Fußboden, schließen Sie die Maschine in die Steckdose mit der Spannung 220-240 V (50/60Hz) und mit der Erdung an.
- Stellen Sie nicht das Band auf den Teppich mit hohem Haar. Können Sie so den Teppich und auch die Maschine beschädigen.
- Hinter der Maschine muß frei mindestens 1 Meter sein.
- Gegen Sie das Band bei benutzen auf den ebenen und festen Fußboden.
- Lassen Sie niemals die Kinder auf oder in der Nähe des Bandes.
- Versichern Sie sich, dass Sie laufen, haben Sie zugeknöpft den Sicherheitsschlüssel auf der Kleiderung. Das ist für Ihre Sicherheit, wenn Sie aus dem Band fallen sind oder zu hinten waren. Wenn der Sicherheitsschlüssel das Band stoppen schnallt ab.
- Haben sie die Hände in der sichere Entfernung von beweglichen Teilen.
- Turnen Sie niemals auf der Maschine, wenn die beschädigtes Kabel oder beschädigten Verbindungsstecker hat.

- Lassen Sie nicht das Kabel bei heiße Flächen.
- Benutzen Sie nicht die Maschine, wenn Sie im Zimmer das Aerosolspray benutzen haben oder ist nicht im Zimmer der Mangel des Sauerstoffes. Die Funken aus dem Motor können hohe brennbare Produkten anbrennen.
- Niemals tropfen Sie oder einlegen Sie die Sachen in geöffnete Teile der Maschine hin.
- Das Band ist passend nur für die Hausbenutzung, das ist nicht bestimmt für die Dauerbenutzung.
- Für schaltet das Band ab – schalten Sie alle Kontrolllampe in die Position OFF aus, beseitigen Sie den Sicherheitsschlüssel und dann ziehen Sie das Kabel aus der Steckdose aus.
- Die Sensoren der Pulsfrequenz sind nicht bestimmt für ärztliche Zwecke. Verschiedene Faktoren, einschließlich die Bewegung der Benutzer können die Ungenauigkeiten in der Messung die Pulsfrequenz verursachen. Die Sensoren der Pulsfrequenz sind bestimmt nur für die Turnzwecke und für die Bestimmung der Entwicklung die Pulsfrequenz bei dem Turnen.
- Benutzen Sie Seitenflächen bei steigen ein und bei steigen aus aus dem Band, sind Sie für Ihre Sicherheit.
- Benutzen Sie die Sportschuhe mit der festen Ferse. Wir empfehlen die Laufschuhe benutzen. Die Schuhe mit dem hohen Absat, die Stoffschuhe, die Sandale oder barfuß Beine sind nicht geeignet bei der Benützung das Band.
- Die Betriebstemperatur: 5 – 40 C.
- Nach dem Benützung ziehen Sie die Sicherheitsschlüssel aus.

1.1 WICHTIGE INFORMATIONEN ÜBER DIE ELEKTRIZITÄT

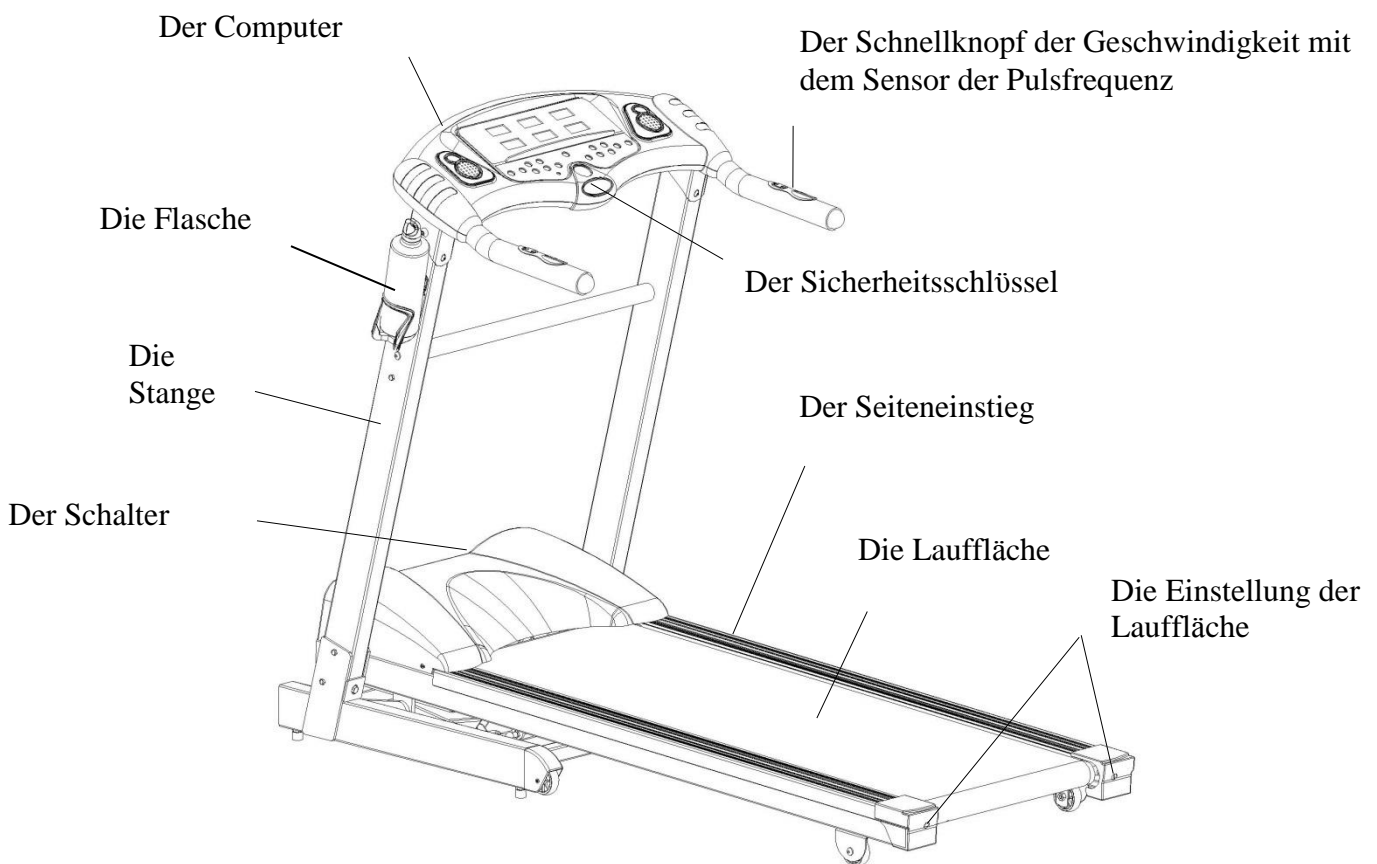
ACHTUNG!

- NIEMALS benutzen sie ungeerdete Steckdose elektrische Spannung für diese Maschine. Geben Sie den Stecker von beweglichen Teile den Band weg, einschließlich den Hebe Mechanismus und die Transportrolle.
- NIEMALS geben Sie die Deckung ohne aus der Steckdose elektrische Spannung ausmachen weg.
- NIEMALS setzen Sie das Band dem Regen oder der Feuchtigkeit aus. Diese Maschine ist nicht bestimmt für die Außenbenützung, geben Sie nicht das Band in die Nähe des Schwimmbecken oder des Milieu mit hohen Feuchtigkeit.

1.2 WICHTIGE BETRIEBSINFORMATIONEN

- Vor der Benützung der Maschine lesen Sie zuerst diese Anleitung.
- Die Veränderungen in der Geschwindigkeit oder im Hub können nicht sofort verlaufen. Stellen Sie forderne Geschwindigkeit auf dem Computer ein. Der Computer wird die Geschwindigkeit allmählich ändern.
- Geben Sie die Achtung, wenn Sie auf dem Band und auch andere Tätigkeiten machen laufen, zum Beispiel fernsehen, lesen und so weiter. Die Unaufmerksamkeit kann den Verlust des Gleichgewicht und die Verletzung verursachen.
- NIEMALS steigen Sie ein oder steigen Sie aus aus dem Band, wenn das in der Bewegung ist. Das Band fängt auf sehr niedrige Geschwindigkeit an. Deshalb können Sie einfach auf dem Band einsteigen.
- Immer halten Sie der Handgriffen, wenn Sie mit dem Computer manipulieren.
- Diese Maschine wird mit dem Sicherheitsschlüssel geliefert. Wenn Sie den Sicherheitsschlüssel nehmen aus, das Band hält sofort an, das Band macht automatisch aus. Für die Rückkehr befestigen Sie wieder den Sicherheitsschlüssel.
- Drücken Sie nicht übermäßigem Druck auf die Drückknöpfe auf dem Computer. Es genügt klein Druck.

Die Geschwindigkeit des Bandes ist von 1.0-16km/hod.



3. HAUPT TECHNISCHE INFORMATIONEN

Hauptzweck: Das Turnen, Das Halten die Kondition

Diese Maschine ist bestimmt nur für die Haushaltbenützung.

Ununterbrochen Laufzeit: < 2 Stunden, darf es nicht weniger als 1 Stunde zwischen zweiten Laufzeiten sein.

Wenn das Band im Betrieb 1 Monat oder 40 Stunden ist, füllen Sie bitte 20 ml das Silikonöl auf die Platte unter das Band nach.

Funktion: die Geschwindigkeit, die Zeit, die Entfernung, die Pulsfrequenz, die Kalorie

Display: LED

Strom: $\leq 10A$

Motor: 2.0hp

Betriebtemperatur: 5-40 °C

Enthaltet MP3 Eintritt, Lautsprecher, Halter die Flasche, das Band können Sie zusammenfalten.

Geschwindigkeit: 1 ~ 16km/h

Automatischhub: 1 ~ 16%

Lauffläche: 430*1300mm

Programm: 25 Programme

Zeit: 0:00-99:59 (Minuten : Sekunden)

Entfernung: 0.00~9.99 km

Kalorie: 0.00~999 Kalorien

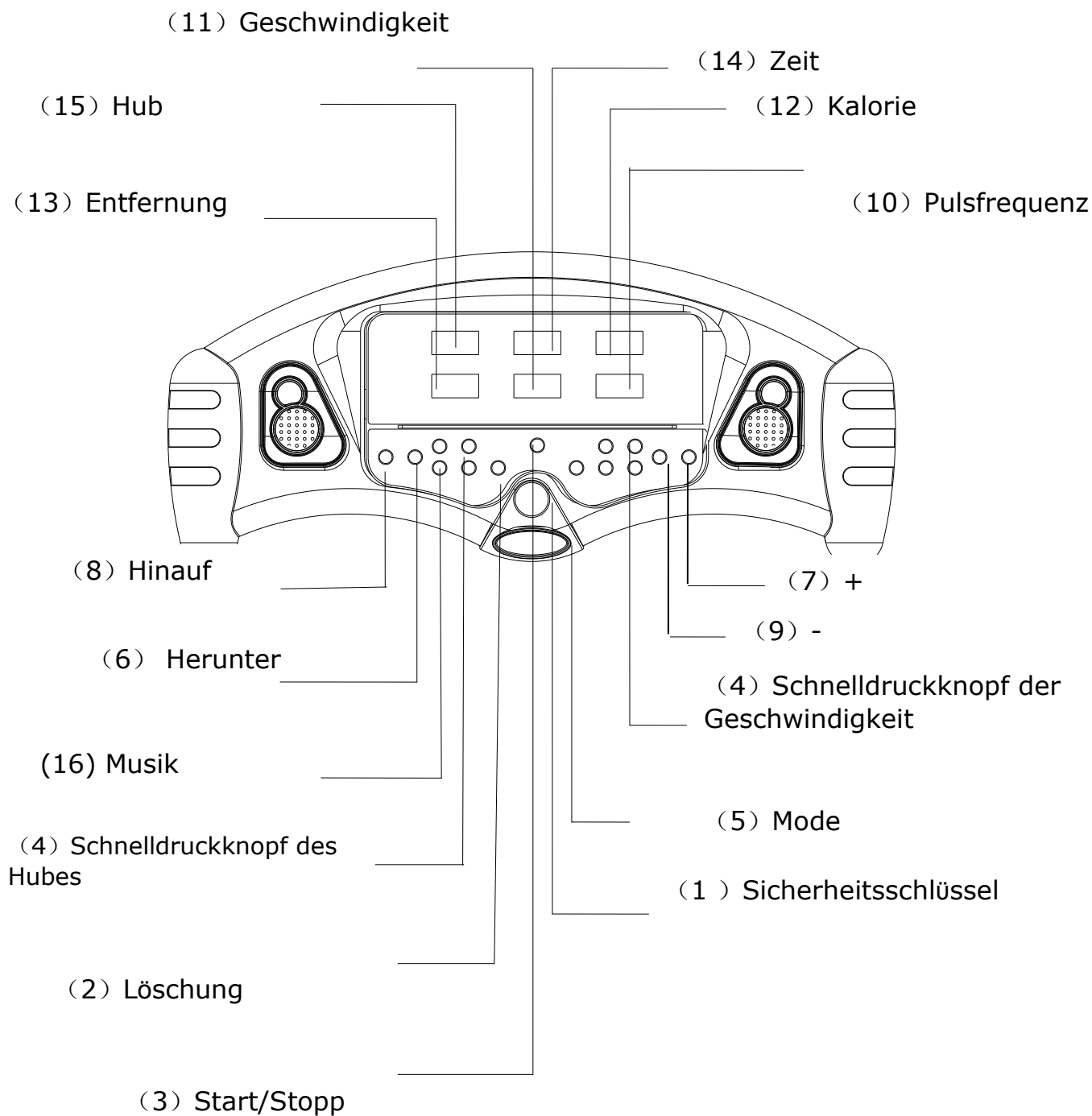
Ausmaße: 1630*710*1250mm

Tragkraft: 120 kg



4. BETRIEBSANWEISUNGEN

4.1 COMPUTERDRUCKKNÖPFE



(1) “Sicherheitsschlüssel”

Im Notfall ziehen Sie den Schlüssel, die Maschine stoppt sofort.

WICHTIG: Das Band funktioniert nicht, wenn der Sicherheitsschlüssel auf die Stelle nicht ist.

Vor dem schalten des Bandes ein, befestigen Sie den magnetischen Schlüssel auf dem Display und Clip befestigen Sie auf die Kleidung – im Bereich der Taille. Wenn Sie den Sicherheitsschlüssel nehmen aus, das Band hält sofort an, das Band macht automatisch aus. Nach dem Benützung ziehen Sie die Sicherheitsschlüssel aus. Lassen Sie den Sicherheitsschlüssel auf der Sicherheitsstelle – außerhalb der Reichweite von Kindern auf.

(2) Druckknopf “clear/set”

In der Vorbereitungsphase (laufen Sie nicht):

Drücken Sie den Druckknopf für das Löschen alle Werte.

Drücken Sie den Druckknopf nach drei Sekunden und Zeitfunktion, Entfernungfunktion und Kaloriefunktion dann können Sie die Funktionen stellen. Mit der Hilfe des Druckknopfes + und – stellen Sie die Zeitwerte, die Entfernungswerte oder die Kaloriewerte. Dann drücken Sie den Druckknopf START/STOPP und das Band läuft der Geschwindigkeit 1.0 km/Stunde. Der eingestellte Wert wird zu der Null abrechnen. Wenn der Wert die Null erlangt, das Band stoppt.

Wenn Sie laufen: drücken Sie den Druckknopf CLEAR/SET und alle Werte löschen auf die Null außer die Geschwindigkeit.

(3) Druckknopf “start/stopp”

In der Vorbereitungsphase drücken Sie diesen Druckknopf und das Band läuft der Geschwindigkeit 1.0 km/Stunde. Wenn das Band der Geschwindigkeit höher als 3,5 km/Stunde läuft, wird er verlangsamen und dann stoppt. In diesem stoppendem Prozess funktioniert nicht anderer Druckknopf. Wenn das Band läuft der Geschwindigkeit niedriger als 3,5 km/Stunde, das Band stoppt gleich.

(4) Schnelldruckknopf der Geschwindigkeit “speed shortcut key” des Hubes “incline shortcut key”

Bei dem Lauf drücken Sie diese Druckknöpfe für die Einstellung die Geschwindigkeit oder den Hub.

(5) Druckknopf “mode”

In der Vorbereitungsphase drücken Sie diesen Druckknopf für die Programmauswahl.

(6) Druckknopf down (-)

Bei der Einstellung die Werte können Sie mit diesem Druckknopf die Werte vermindern.

(7) Druckknopf „Speed up“ – die Erhöhung die Geschwindigkeit

Bei dem Lauf erhöhen Sie die Geschwindigkeit um die Einheit.

(8) Druckknopf „up“

Bei der Einstellung die Werte können Sie mit diesem Druckknopf die Werte erhöhen.

(9) Druckknopf „speed down“ – die Minderung die Geschwindigkeit

Bei dem Lauf vermindern Sie die Geschwindigkeit um die Einheit.

(10) Fenster „pulse“ – die Pulsfrequenz

Das Fenster zeigt aktuelle Pulsfrequenz.

(11) Fenster „Speed“

Das Fenster zeigt aktuelle Geschwindigkeit von 1km/Stunde-16km/Stunde.

(12) Fenster „cal/pro“

Das Fenster zeigt Kalorien von 0-999 Kalorien.

(13) Fenster „distance“

Das Fenster zeigt die Laufentfernung von 0 km-9.99km

(14) Fenster „time“

Das Fenster zeigt die Laufzeit von 00:00 -99:99

(15) Fenster „incline“

Das Fenster zeigt den Wert des Hubes von 1-16%

(16)“ Musik” Druckknopf

Drücken Sie den Druckknopf für die Aktivierung die Musik, wenn Sie wieder den Druckknopf drücken, die Musik macht aus.

4.2 Der Anfang das Turnen

Die Maschine schalten Sie mit der Schaltung in der Steckdose ein und schalten Sie den Schalter ein. Der Schalter ist von vorne dem Band unter dem Motor platzieren. Versichern Sie sich, dass Sie auf die Kleidung den Sicherheitsschlüssel stecken an. Wenn Sie den Sicherheitsschlüssel nicht anstecken wird, das Band läuft nicht. Wenn das Band einschalten ist, alle Fenster auf dem Display erleuchten sich auf die kurze Zeit.

4.3 Persönlich Kontrolle

Wenn Sie das Band das erste Mal benutzen, es ist nötig, dass Sie die Kontrolle machen:

- Beseitigen Sie den Sicherheitsschlüssel, drücken Sie den Druckknopf MODE und halten Sie den Druckknopf, dann fügen Sie wieder den Sicherheitsschlüssel ein, die Maschine schaltet im Regime die Selbstkontrolle um. Dann drücken Sie den Druckknopf START/STOPP für die Ausführung die Kontrolle.

4.4 Operation für schneller Start

1. Drücken Sie den Druckknopf *START/STOPP* für die Erneuerung das Display (wenn das Display schon nicht schaltet ein). Hinweis: Der Computer aktivieren Sie auch, wenn Sie den Sicherheitsschlüssel befestigen.

2. Drücken Sie den Druckknopf *START/STOPP* für den Anfang das Turnen, die Bewegung fängt auf dem Wert der Geschwindigkeit 1.0 km/Stunde an, dann stellen Sie die Geschwindigkeit mit den Druckknöpfe + oder -. Können Sie auch die Geschwindigkeit mit den Schnelldruckknöpfe der Geschwindigkeit (3, 6, 9 a 12) ändern. Können Sie auch die Geschwindigkeit mit den Druckknöpfe auf den Handgriffe stellen.
3. Für die Verlangsamung das Band drücken und halten Sie den Druckknopf „-“. Können Sie auch die Schnelldruckknöpfe der Geschwindigkeit 3,6,9,12 benutzen.
4. Bei dem Lauf drücken Sie den Druckknopf *START/STOPP* und das Band wird allmählich verlangsamen, wenn Sie der Geschwindigkeit höhe als 3,5 km/Stunde laufen, wenn die Geschwindigkeit unter 3,5 km/Stunde ist, das Band stoppt gleich.
5. Bei dem Lauf – wenn Sie den Druckknopf *CLEAR* alle Werte außer der Geschwindigkeit auf die Null löschen drücken und können Sie das Band manuell stellen.
6. Für den Halt das Band drücken Sie wieder den Druckknopf *START/STOPP*.

4.5 Funktion des Hubes

1. Der Hub können Sie immer stellen, wenn das Band in der Bewegung ist.
2. Der Wert des Hubes ist von 1 bis 16.
3. Mit den Druckknöpfe UP oder DOWN erlangen Sie den erforderne Wert. Können Sie auch die Schnelldruckknöpfe der Geschwindigkeit 3,6,9,12 benutzen. Mit diesen Druckknöpfe stellen Sie auch % des Hubes.
4. Können Sie auch den Hub mit den Druckknöpfe auf den Handgriffe stellen.
5. Auf dem Display sehen Sie den Wert des Hubes im %.
6. Der Hub bleibt in der Position, in der das Band ausgemacht wird.

4.6 Pulsfrequenz in den Handgriffe

Die Pulsfrequenz ist auf dem Display in den Pulse pro Minute bei dem Turnen anzeigen. Müssen Sie mit beiden Hände der Sensoren der Pulsfrequenz halten. Der Wert zeigt auf dem obere Display an, wenn der Computer das Signal aus den Handgriffe bekommt.

4.7 Kaloriedarstellung

Der Computer zählt die verbrannte Kalorien bei dem Turnen.

Hinweis: Diese Werte können Sie nicht für ärztliche Zwecke benutzen. Die Werte benutzen Sie nur für die Orientierung und für den Vergleich das verschiedene Turnen.

4.8 Zusammenlegung und Zerlegung des Bandes

4.8.1 Zusammenlegung

Zuerst heben Sie den Hinterteil des Bandes mit Hände auf, dann hören Sie leichten Ton, das bedeutet, dass Zusammenlegungssystem zuschließen ist. Die Lauffläche kann nicht jetzt in die umgekehrte Richtung wenden.

4.8.2 Zerlegung

Geben Sie das Band auf die breite Fläche, wo Sie laufen möchten.

4.8.3 Transport

Vorsichtig neigen Sie das Band auf die Hinterteil mit Rollen, greifen Sie beide zweite Seite und verschieben Sie das Band.

4.9 Programmeinstellung

Das Band bietet 3 Benutzerprogramme (C1, C2, C3) an und 12 voreinstellene Programme (P1,P2, P3.....P12, sehen Sie auf die Graphen unten). Erste 8 Programme P1 bis P9) sind nur für die Geschwindigkeit, 3 weitere (P10 bis P12) sind kombinierte Programme der Geschwindigkeit und des Hubes. Geben si die Vorsicht, wenn Sie diese 3 Programme benutzen, diese Programme sind für fortgeschrittene Läufer. Diese 3 Programme ist nicht bestimmt für die Kinder bis 16 Jahre. Jedes voreinstellenes Programm hat maximales Niveau der Geschwindigkeit. Die Geschwindigkeit ist zeigen, wenn Sie das Turnen auswählen. Die Geschwindigkeit zeigt sich im Fenster der Geschwindigkeit. Jedes Programm hat verschiedene Systemeänderungen der Geschwindigkeit.

4.10 Auswahl des Programmes

1. Versichern Sie, dass das Band stoppen ist. Wenn das Band stoppt nicht, drücken Sie den Druckknopf 'clear/set' für wieder anlaufen. Drücken Sie den Druckknopf MODE für die Auswahl des Programmes (P1, P2 ...P25), dann drücken Sie den Druckkopf 'START/STOPP' für den Anfang der Turnen.
2. Das Fenster der Geschwindigkeit zeigt jetzt voreinstellene Geschwindigkeit auswahles Programm.
3. Jedes Programm dauert 10 Minuten. Nach jeder Minute des Programmes wird die Geschwindigkeit automatisch ändern oder können Sie sie auch manuell ändern. 3 Sekunden vor dem Ende des Programmes der Computer pfeift und das Band macht aus.

4.11 Benutzerprogramm

Für die Löschen die Werke, wählen Sie C1, C2 nebo C3 mit dem Druckknopf MODE aus. Dann drücken Sie den Druckknopf 'clear/set', Fenster für Zeit und Geschwindigkeit werden blinken. (Hinweis: Fenster des Hubes wird einstweilig die Zeit zeigen).

Drücken Sie den Druckknopf MODE für die Einstellung der Zeit mit dem Ausgangswerk 30 Minuten (Zeit wird jede zweite Minuten ändern).

Mit den Druckknöpfe + und - stellen Sie die Geschwindigkeit in jedes Zeitintervall.

Wiederholen Sie diese zweite Schritte und so stellen Sie alle Parameter.

Dann drücken Sie den Druckknopf "START/STOPP", das Band läuft nach ausgewählenes Programm (Hinweis: das Programm legt im Bandspeicher ein).

1-5. walking and jogging programs

Programm	1. primary 1					
Zeit	1 MIN	2-5MIN	6-25 MIN	26-28MIN	29-30MIN	30MIN
Geschwindigkeit/Neigung	1	2	3	2	1	STOP
Programm	2. primary 2					
Zeit	1 MIN	2-5MIN	6-25 MIN	26-28MIN	29-30MIN	30MIN
Geschwindigkeit/Neigung	1	3	4	2	1	STOP
Programm	3. walking					
Zeit	1 MIN	2-5MIN	6-20 MIN	21-25MIN	26-30MIN	30MIN
Geschwindigkeit/Neigung	1	3	4	5	3	STOP
Programm	4. jogging					
Zeit	1 MIN	2-5MIN	6-25 MIN	26-28MIN	29-30MIN	30MIN
Geschwindigkeit/Neigung	1	4	6	3	2	STOP
Programm	5. incline jogging					
Zeit	1 MIN	2-5MIN	6-25 MIN	26-28MIN	29-30MIN	30MIN
Geschwindigkeit/Neigung	1KM/0%	4KM/4%	6KM/10%	3KM/4%	2KM/2%	STOP

6-10. long-distance runner

Programm	6. runner1 (AGE45-50)						
Zeit	1 MIN	2-8MIN	9-15MIN	16-22MIN	23-29MIN	30MIN	30MIN
Geschwindigkeit/Neigung	2	6	4	5	3	1	STOP
Programm	7. runner2 (AGE40-45)						
Zeit	1 MIN	2-8MIN	9-15MIN	16-22MIN	23-29MIN	30MIN	30MIN
Geschwindigkeit/Neigung	2	6	5	6	3	1	STOP
Programm	8. runner3 (AGE35-40)						
Zeit	1 MIN	2-8MIN	9-15MIN	16-22MIN	23-29MIN	30MIN	30MIN
Geschwindigkeit/Neigung	3	6	7	6	3	1	STOP
Programm	9. runner4 (AGE30-35)						
Zeit	1 MIN	2-8MIN	9-15MIN	16-22MIN	23-29MIN	30MIN	30MIN
Geschwindigkeit/Neigung	3	6	7	6	8	3	STOP
Programm	10. runner5 (AGE25-30)						
Zeit	1 MIN	2-8MIN	9-15MIN	16-22MIN	23-29MIN	30MIN	30MIN
Geschwindigkeit/Neigung	3	6	6	9	4	1	STOP

11-15. middle-distance runner

Programm	11. runner1 (AGE45-50)						
Zeit	1 MIN	2-8 MIN	9-15MIN	16-22MIN	23-29MIN	30MIN	30MIN
Geschwindigkeit/Neigung	2/0%	6/5%	4/5%	5/5%	3/5%	1/0%	STOP
Programm	12. runner2 (AGE40-45)						
Zeit	1 MIN	2-8MIN	9-15MIN	16-22MIN	23-29MIN	30MIN	30MIN
Geschwindigkeit/Neigung	2/0%	6/6%	5/6%	6/6%	3/6%	1/0%	STOP
Programm	13. runner3 (AGE35-40)						
Zeit	1 MIN	2-8MIN	9-15MIN	16-22MIN	23-29MIN	30MIN	30MIN
Geschwindigkeit/Neigung	3/0%	4/8%	7/8%	11/8%	3/8%	1/0%	STOP
Programm	14. runner4 (AGE30-35)						
Zeit	1 MIN	2-8MIN	9-15MIN	16-22MIN	23-29MIN	30MIN	30MIN
Geschwindigkeit/Neigung	3/0%	4/9%	7/9%	12/9%	3/9%	1/0%	STOP
Programm	15. runner5 (AGE25-30)						
Zeit	1 MIN	2-8MIN	9-15MIN	16-22MIN	23-29MIN	30MIN	30MIN
Geschwindigkeit/Neigung	3/0%	4/10%	7/10%	12/10%	3/10%	1/10%	STOP

16-20. short-distance runner

Programm	16. runner1 (AGE18-25)						
Zeit	1 MIN	2-8MIN	9-15MIN	16-22MIN	23-28MIN	29-30MIN	30MIN
Geschwindigkeit/Neigung	4	4	7	9	12	3	STOP
Programm	17. runner2 (AGE18-25)						
Zeit	1 MIN	2-8MIN	9-15MIN	16-22MIN	23-28MIN	29-30MIN	30MIN
Geschwindigkeit/Neigung	3	5	8	10	13	3	STOP
Programm	18. runner3 (AGE18-25)						
Zeit	1 MIN	2-8MIN	9-15MIN	16-22MIN	23-28MIN	29-30MIN	30MIN
Geschwindigkeit/Neigung	2	5	9	10	14	4	STOP
Programm	19. runner4 (AGE18-25)						
Zeit	1 MIN	2-8MIN	9-15MIN	16-22MIN	23-28MIN	29-30MIN	30MIN
Geschwindigkeit/Neigung	2/0%	4/3%	7/6%	9/10%	4/3%	4/0%	STOP
Programm	20. runner5 (AGE18-25)						
Zeit	1 MIN	2-8MIN	9-15MIN	16-22MIN	23-28MIN	29-30MIN	30MIN
Geschwindigkeit/Neigung	3	4	7	12	12	4	STOP

21-25. landy exerciser

Programm	21. runner1 (AGE55-60)						
Zeit	1 MIN	2-8MIN	9-15MIN	16-22MIN	23-28MIN	29-30MIN	30MIN
Geschwindigkeit/Neigung	2	4	5	5	4	2	STOP
Programm	22. runner2 (AGE50-55)						
Zeit	1 MIN	2-8MIN	9-15MIN	16-22MIN	23-28MIN	29-30MIN	30MIN
Geschwindigkeit/Neigung	2	3	4	5	6	7	STOP
Programm	23. runner3 (AGE45-50)						
Zeit	1 MIN	2-8MIN	9-15MIN	16-22MIN	23-28MIN	29-30MIN	30MIN
Geschwindigkeit/Neigung	2	4	6	8	7	5	STOP
Programm	24. runner4 (AGE35-45)						
Zeit	1 MIN	2-8MIN	9-15MIN	16-22MIN	23-28MIN	29-30MIN	30MIN
Geschwindigkeit/Neigung	2/9%	4/9%	6/9%	8/9%	5/9%	3/9%	STOP
Programm	25. runner5 (AGE20-35)						
Zeit	1 MIN	2-8MIN	9-15MIN	16-22MIN	23-28MIN	29-30MIN	30MIN
Geschwindigkeit/Neigung	2/10%	4/10%	6/10%	8/10%	6/10%	5/10%	STOP

5. INSTANDHALTUNG

Es ist nötig die Instandhaltung für das Halten das Band im betriebsfähigen Stand ausführen. Es ist nötig das Band und die Unterlage in der Reinheit erhalten.

HINWEIS: FUßBODEN KANN HAUPTROLLE IN DER FUNKTION UND IN DER LEBENSDAUER IHRES BANDES SPIELEN UND ES IST AUCH DER GRUND WARUM WIR EMPFEHLEN REGELMÄßIG DIESEN TEIL SCHMIEREN. WENN SIE DAS BAND NICHT SCHMIEREN, ES KANN ZU DER BESCHÄDIGUNG GESCHEHEN UND AUF DEN MANGEL KÖNNEN SIE NICHT DIE REKLAMATION GELTEND MACHEN.

HINWEIS: SCHALTEN SIE DAS BAND AUS DER STECKDOSE VOR DER INSTANDHALTUNG AB.

HINWEIS: STOPPEN SIE DAS BAND VOR BESTEHEN.

5.1 Hauptreinigung

- Mit dem weichen, feuchten Putzlappen wischen Sie die Ecken des Bandes und die Fläche zwischen die Ecken und den Rahmen ab. Oberteil des Bandes können Sie mit dem Wasser mit feinen Seife mit der Bürste abwaschen. Diese Reinigung machen Sie einmal monatlich. Lassen Sie das Band vor der Benutzung austrocknen.
- Wenig einmal monatlich saugen unter dem Band vor der Entstehung des Staubes aus. Einmal jährlich beseitigen Sie die Deckung des Motores und saugen Sie den Schmutz auf dem Motor aus.

5.2 Hauptpflege

- Kontrollieren Sie alle Teile vor der Benutzung.
- Wenn jede Teile beschädigen sind, wechseln Sie diese Teile gleich aus.
- Niemals benutzen Sie das Band, wenn ein Teil beschädigen ist. Gleich kontaktieren Sie den Verkäufer.

GEBEN SIE DIE ACHTUNG, DASS SIE DEN TEPPICH UND DIE FUßBODEN UNTER DEM BAND IM FALL DER AUSLAUFUNG SCHÜTZEN. Das Produkt ist die Maschine, das bewegliche Teile enthält und die müssen Sie schmieren – und auch dann können auslaufen.

5.3 Schmierung des Bandes/der Platte/der Rädchen

Schmieren Sie das Band ungefähr nach 40 Stunden des Betriebes. Wir empfehlen die Platte nach dem Verfahren schmieren: Zeitweilige Benutzung (wenig als 3 Stunde wöchentlich) – jede 6 Monate

Mittelbenutzung (3-5 Stunde wöchentlich) – jede 3 Monate

Häufige Benutzung (mehr als 5 Stunde wöchentlich) – jede 6-8 Wochen.

Schmierverfahren:

- Benutzen Sie weichen, trocken Putzlappen für die Fläche zwischen das Band und die Platte abwischen.
- Schmieren Sie das Öl auf Innere Fläche des Bandes und die Platte gleichmäßig (versichern Sie, dass die Maschine ausgeschaltet ist und ist aus der Steckdose ausgeschaltet).
- Regelmäßig schmieren Sie vordere und hintere Rädchen für das Halten der Leistung.

Wenn Sie das Band, die Platte und die Rädchen in der Reinheit halten, weitere Schmierung machen Sie nach 1200 Stunden.

5.4 Wie kontrollieren Sie, dass die Lauffläche richtig schmieren ist?

1. Schalten Sie das Band aus der Steckdose ab.
2. Stellen Sie das Band in die Lagerposition zusammen.
3. Fassen Sie auf hintere Fläche der Lauffläche an.

Wenn die Fläche glatt ist, dann müssen Sie nicht die schmieren. Wenn die Fläche trocken ist, benutzen Sie Silikonöl für die Schmierung. **Wir empfehlen Silikonöl im Spray benutzen.**

5.5 Einstellung des Bandes

Die Einstellung der Spannung des Bandes ist sehr wichtig für Läufer, so versichern Sie glatte, stabile Lauffläche. Die Einstellung müssen Sie aus dem rechten und linken hinteren Rädchen machen, mit dem Inbusschlüssel, der Schlüssel ist in der Verpackung. Die einstellunge Schraube ist am Ende der Fußfläche platzieren und ist es auf dem Bild unten zeigen:



Hinweis: Die Einstellung machen Sie mit dem kleinen Halter auf die Deckungen.

Ziehen Sie hinteres Rädchen nur für die Prävention der Durchschlüpfungen auf dem vorderen Rädchen an. Drehen Sie beiden – rechte und linke Schraube in der Händchenstunderichtung und kontrollieren Sie richtige Spannung des Bandes.

ZIEHEN SIE NICHT DAS BAND ÜBER – Die Überziehung kann die Beschädigung des Bandes und die Beschädigung der Lager verursachen.

5.6 Einstellung des Bandes in der Mitte

Dieses Band ist so hergestellt, dass das Laufband in der Mitte gewesen wird. Es is normal für Bänder, dass die in die Seite laufen, wenn das Band ohne Läufer läuft. Nach einigen Minuten benutzen, das Band muss die Tendenz in die Mitte haben laufen. Wenn während der Benutzung bewegt das Band immer in die Seite, es ist nötig das Band einstellen:

- ▲ Zuerst stellen Sie die Geschwindigkeit auf niedriges Niveau ein
- ▲ Dann kontrollieren Sie, wohin das Band läuft.

Wenn das Band nach rechts läuft, ziehen Sie rechte Schraube und lösen Sie linke Schraube mit dem 6 mm Inbusschlüssel, bis das Band in der Mitte ist. Wenn das Band nach links läuft, ziehen Sie linke Schraube und lösen Sie rechte Schraube mit dem 6 mm Inbusschlüssel, bis das Band in der Mitte ist. Wenn Sie das Band mit dem Inbusschlüssel stellen ein, es ist wichtig, dass Sie im Intervall der Hälfte der Umdrehung stellen ein. Die Überziehung des Bandes kann die Beschädigung verursachen.

6. PROBLEME

Dieses Band ist so hergestellt, dass die Gefahr des Unfalles mit elektrischem Strom nicht stoßt zu. Die Maschine macht automatisch aus, wenn zu der Beschädigung des Bandes sich nähert.

Wenn das Band richtig nich läuft, einfach das macht aus und warten Sie 1 Minute, dann machen Sie das Band zu. Wenn das Band dann auch richtig nicht läuft, machen Sie die Kontrolle – der Punkt 4.3 für die Bestimmung die Störung.

Vor der Reparatur vergessen Sie nicht das Band aus der Steckdose abschalten!
Benutzen Sie nicht weitere Leiter, es kann zu der Beschädigung geschehen.

6.1 Signale des Hinweises

E1: Keine Reaktion aus der Kontrollheit oder Geschwindigkeitsensor

1. Kontrollieren Sie alle Kabel und versichern Sie, dass die Verbindungssteckere anschließen sind – zwischen Motorheit und Display.
2. Kontrollieren Sie, dass den Geschwindigkeitsensor und den Magnet in der richtigen Stellung sind und auf dem Magnet sind keine Hindernise (Der Magnet ist auf vorderem Rädchen in der Nähe des Motorriemens platzieren).
3. Wenn das Band läuft, dann bedeutet die Abbildung den Fehler E1, es ist nötig den Geschwindigkeit wechseln.
4. Wenn das Band läuft nicht, wechseln Sie die Kontrollheit.

E2: Probleme der Kontrollheit

1. Wechseln Sie die Kontrollheit.
2. Kontrollieren Sie Kabelverbindungen.

E3: Schutz vor der Erhöhung der Geschwindigkeit (Plötzliche Erhöhung der Geschwindigkeit des Bandes).

1. Kontrollieren Sie den Geschwindigkeitsensor und den Magnet, dass in der richtigen Stellung sind und auf dem Magnet sind keine Hindernise.
2. Kontrollieren Sie Kabelverbindungen auf die Kontrollheit.
3. Wechseln Sie den Geschwindigkeitsensor.
4. Wechseln Sie die Kontrollheit.

E4: Störung des Hubes

1. Wechseln Sie den Motor des Hubes.
2. Wenn das Problem dauert, wechseln Sie die Kontrollheit.

Wenn die Warnzeichen zeigen, einfach drücken Sie den Druckknopf CLEAR für das Löschen und versuchen Sie es noch einmal.

Ohne den Strom

1. Kontrollieren Sie die Sicherungen (die sind auf die Kontrollheit unter die Motordeckung neben den Schalter platziert).
2. Kontrollieren Sie die Steckdose (schalten Sie in die Steckdose andere Maschine, versichern Sie, dass die Steckdose richtig funktioniert).
3. Kontrollieren Sie das Kabel (diese Tätigkeit muss der Elektriker machen).

12. TURNINSTRUKTIONEN

HINWEIS: vor dem Anfang das Turnen konsultieren Sie Ihre Gesundheitszustand mit Ihrer Arzt. Dieses ist wichtig haupt für Personen älter 45 Jahre oder für Personen mit existiere gesundheite Probleme.

Der Wert der Pulsfrequenz bestimmt nicht für ärztliche Zwecke. Verschiedene Faktoren, als die Bewegung nach dem Band sind, können Fehler bei der Übertragung der Werte verursachen. Der Wert der Pulsfrequenz dient für den Vergleich der Pulsfrequenz den Benutzer in der Zeit.

Die Fähigkeit Ihres Herz und Ihre Lunge und wie wirksam ist der Sauerstoff mit dem Blut in die Muskeln in Fluss bringen, die sind wichtige Faktoren Ihrer Leistung. Die Funktion Ihre Muskeln ist abhängig auf dem Sauerstoff, der die Energie für tägliche Aktivitäten geben – Aerobaktivität genannt. Wenn Sie fit sind, Ihres Herz muss nicht so schwer arbeiten.

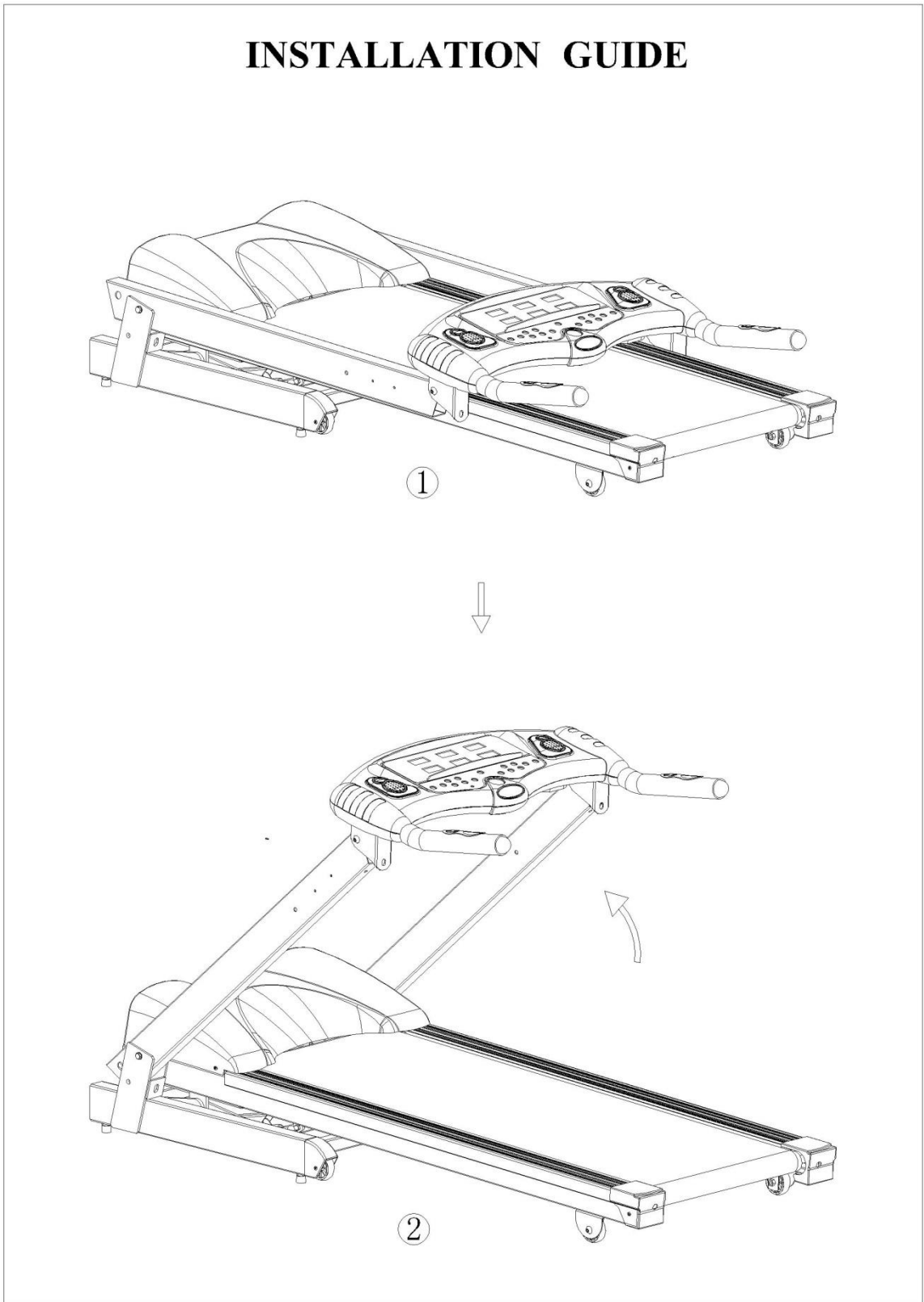
Ihre Kondition verbessert das Turnen und Sie fühlen sich gesund und zufrieden.

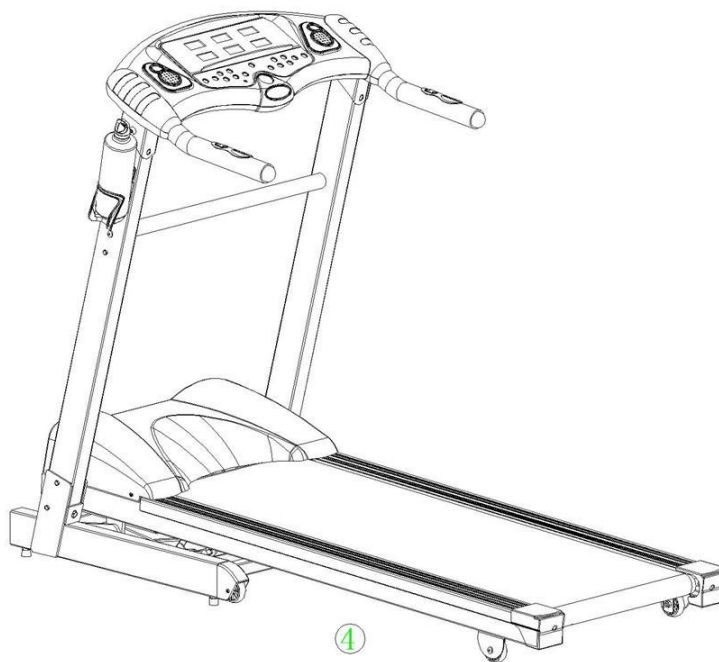
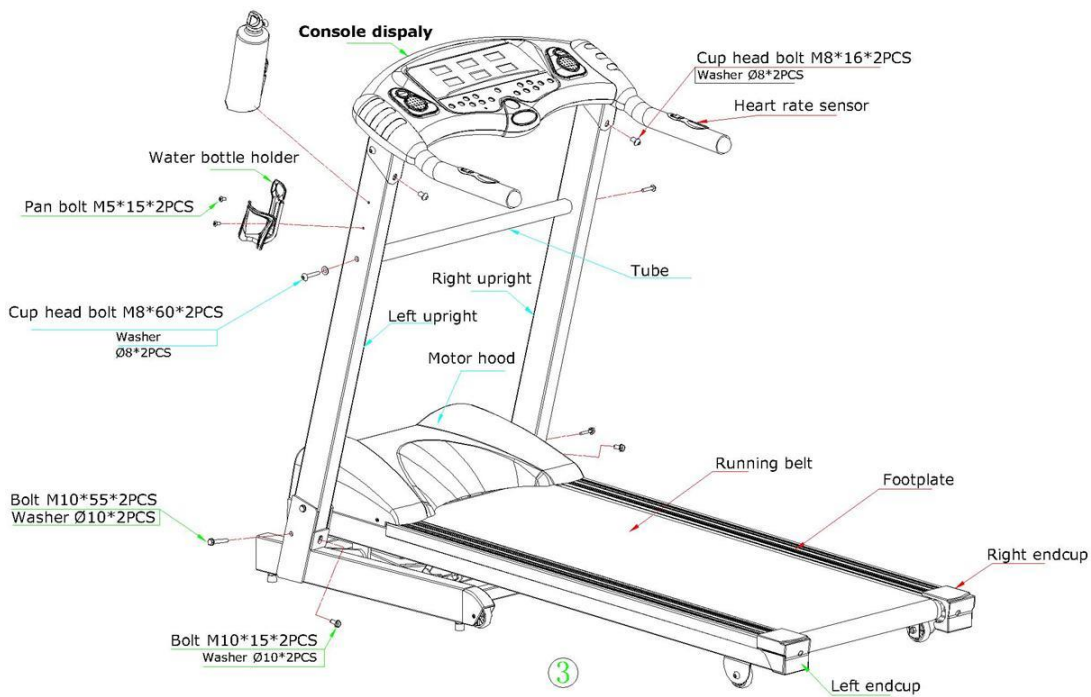


13. Liste der Ersatzteile

Spezifikation			
	Beschreibung	Einheit	Menge
1	Motor	Set	1
2	Stütze (rechte, linke)	Set	1 für jede
3	Computer	Stück	1
4	Sicherheitsschlüssel	Stück	1
5	Anleitung	Buch	1
6	Schraube - M8 x 16	Stück	6
7	Schraube - M10 x 55	Stück	2
8	Schraube - M10 x 15	Stück	2
9	Unterlage - Φ 8 Unterlage	Stück	10
10	Unterlage - Φ 10	Stück	4
11	Schlüssel - 6 mm	Stück	1
12	Schlüssel - 5 mm	Stück	1
13	Flasche und Halter	Set	1
14	Schraube - M8 x 60	Stück .	2

9. Zusammensetzung





Wärm/ Stretchingturnen

Erfolgreiches Turnen fangen Wärmturnen an und enden beruhigendem Turnen. Das Wärmturnen bereiten Ihrer Körper auf folgende Ansprüche bei dem Turnen vor. Dank beruhigende Turnen weichen Sie den Muskelprobleme aus. Weiter finden Sie hier die Beschreibungen das Wärmturnen und beruhigende Turnen. Denken Sie auf diese Punkte:

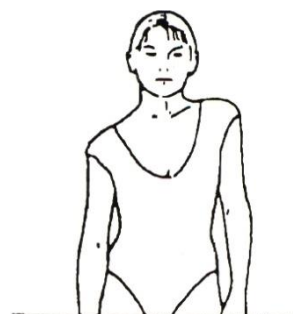
- Vorsichtig wärmen Sie jede Muskelgruppe, die Turnen dauern 5 bis 10 Minuten. Die Turnen sind richtig ausgeführt, wenn Sie angenehme Tat in den Muskeln fühlen.
- Die Geschwindigkeit spielt nicht die Rolle während Stretchingturnen. Es ist nötig die Acht bei schnellen und zuckenden Bewegungen geben.

STRECKUNG DEN HALS

Verneigen Sie sich den Kopf nach rechts bis fühlen Sie im Hals den Druck. Langsam geben Sie den Kopf zum Brustkorb im Halbkreis und dann drehen Sie den Kopf nach links. Wieder fühlen Sie angenehme Tat im Hals. Können Sie diese Turnen mehrmals wiederholen.



1



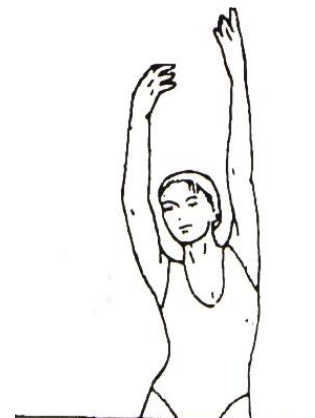
2

TURNEN DES GEBIET DER SCHULTERN

Heben Sie wechselnd rechte Schulter und linke Schulter auf oder heben Sie beide Schultern auf einmal auch.

STRECKUNG DER ARME

Ziehen Sie rechter und linker Arm wechselnd in die Richtung hochnehmen. Fühlen Sie den Druck auf der rechte und linke Seite. Können Sie diese Turnen mehrmals wiederholen.



3



STRECKUNG DES SCHENKEL

Stützen Sie sich mit dem Arm an die Wand, dann ziehen Sie rechtes und linkes Bein nach hinten in der Nähe des Hintern. Fühlen Sie angenehme Tat im vorderen Schenkel. Halten Sie in diesen Position etwa 30 Sekunden aus und holen Sie das Turnen zweimal bei beide Beine wieder.



4

INNEN STRECKUNG DES SCHENKEL

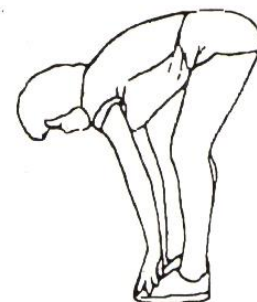
Setzen Sie sich an die Erde, die Knie richten zu der Erde. Ziehen Sie die Fußsohlen in der Nähe zu den Leisten. Und jetzt drücken Sie vorsichtig Knie zu der Erde. Halten Sie in diesen Position etwa 30-40 Sekunden aus.



5

BERÜHRUNG DER FINGER AUF DEM BEIN

Langsam beugen Sie den Rumpf zu der Erde und bemühen Sie sich mit den Händen der Fußsohlen berühren. Beugen Sie niedrig. Halten Sie in diesen Position etwa 20-30 Sekunden aus.



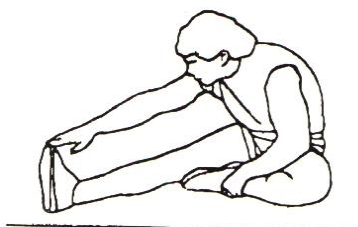
6

TURNEN AUF DEN KNIE

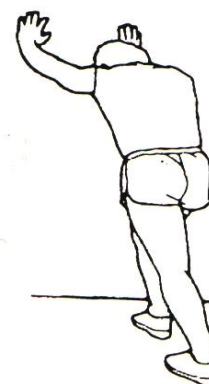
Setzen Sie sich an die Erde und ziehen Sie rechtes Bein auf. Beugen Sie linkes Bein und legen Sie Fußsohle auf den Schenkel rechten Bein. Jetzt versuchen Sie rechter Arm auf rechte Fußsohle erreichen. Halten Sie in diesen Position etwa 30-40 Sekunden aus.

STRECKUNG DER WADE/DIE FERSE

Stützen Sie sich mit beiden Händen an die Wand und tragen Sie ganzes Gewicht des Körper über. Dann ziehen Sie rechtes Bein nach hinten aus und wechseln Sie sie mit linkes Bein. Mit diesen Turnen ziehen Sie hinterer Teil des Bein. Halten Sie in diesen Position etwa 30-40 Sekunden aus.



8



7

Der Verkäufer spendet auf dieses Erzeugnis erstem Besitzer die Garantie 2 Jahre.

Garantie erstreckt sich nicht auf diese Defekte, die entstehen:

1. Mit dem Verschulden der Benutzer, das ist die Beschädigung des Erzeugnis unrichtige Montage, unfachliche Überholung, benutzen im Missverhältnis mit dem Garantieblatt zum Beispiel schlechte Schiebung Sattelstange im Rahmen, mangelhafte Ziehung Pedalen in den Klinken und Klinken zu der Mittelachse,
2. Unrichtige und vernachlässigte Instandhaltung,
3. Mechanische Beschädigung,
4. Abnutzung der Teilen bei üblich Benutzung (Zum Beispiel Gummi und Kunststoffteilen, bewegliches Mechanismus als Lager, Keilriemen, Abnutzung der Druckknöpfe auf dem Computer),
5. Unabwendbares Ereignis und Katastrophe,
6. Unfachliche Treffere,
7. Unrichtiges Umgehen oder unrichtige Platzierung, Einfluss niedrige oder hohe Temperatur, Einfluss Wasser, Druck und Prallen, absichtlich wechselnes Design, Form oder Ausmaße.

Hinweis:

1. Das Turnen können Schalleffekten und die Knarrung ist nicht der Mangel für die Benutzung das Band und deshalb ist nicht die Knarrung der Grund die Reklamation. Die Erscheinung können Sie mit der üblichen Instandhaltung beseitigen.
2. Die Lebensdauer Lager, Keilriemen und weitere bewegliche Teile kann kurzer sein als Garantiefriest ist.
3. Auf den Maschinen sind nötig die Fachreinigung und die Einstellung mindestens einmal mit 12 Monaten ausführen.
4. In der Garantiezeit werden alle Störungen das Erzeugnis beseitigen, die Produktionsstörungen oder schlechte Materialien entstanden haben und die Sache kann wieder ordentlich benutzen sein.
5. Die Reklamation führt grundsätzlich schriftlich mit genaue Kennzeichnung Typ der Ware, Beschreibung der Störung und bestätiges Dokument über Kauf aus.



UMWELTSCHUTZ - Informationen zu der Liquidation elektrische und elektronische Anlage.

Nach der Lebensdauer das Band vergehen oder im Augenblick, wenn die Reparatur unökonomisch war, das Band werfen Sie nicht im Hausabfall weg. Für den Zweck richtige Liquidation Erzeugnis geben Sie auf den bestimmten Sammelplätze ab, wo werden die Maschine kostenlos annehmen.

Mit der richtigen Liquidation helfen Sie wertvolle Naturquelle bewahren und helfen Sie mit der Prävention negative Auswirkungen auf die Umwelt und menschlich Gesundheit. Weitere Einzelheiten fordern Sie von örtlichen Amt oder von Sammelplätze. Bei schlechten Liquidation diese Art des Abfalles können im Einklang mit nationalen Vorschriften Geldstrafen auferlegen.

Copyright - Autorenrecht

Die Gesellschaft MASTER SPORT s.r.o. geltend machen alle Autorenrechte zu der Inhalt diese Anleitung zu der Benutzung. Autorenrecht verbieten die Reproduktion die Teilen die Anleitung oder als das Ganze dritten Seite ohne ausdrückliche Zustimmung Gesellschaft MASTER SPORT s.r.o.. Gesellschaft MASTER SPORT s.r.o. nehmen kein Verantwortung für das Patent für die Benutzung die Informationen über, die in diese Anleitung sind.

