

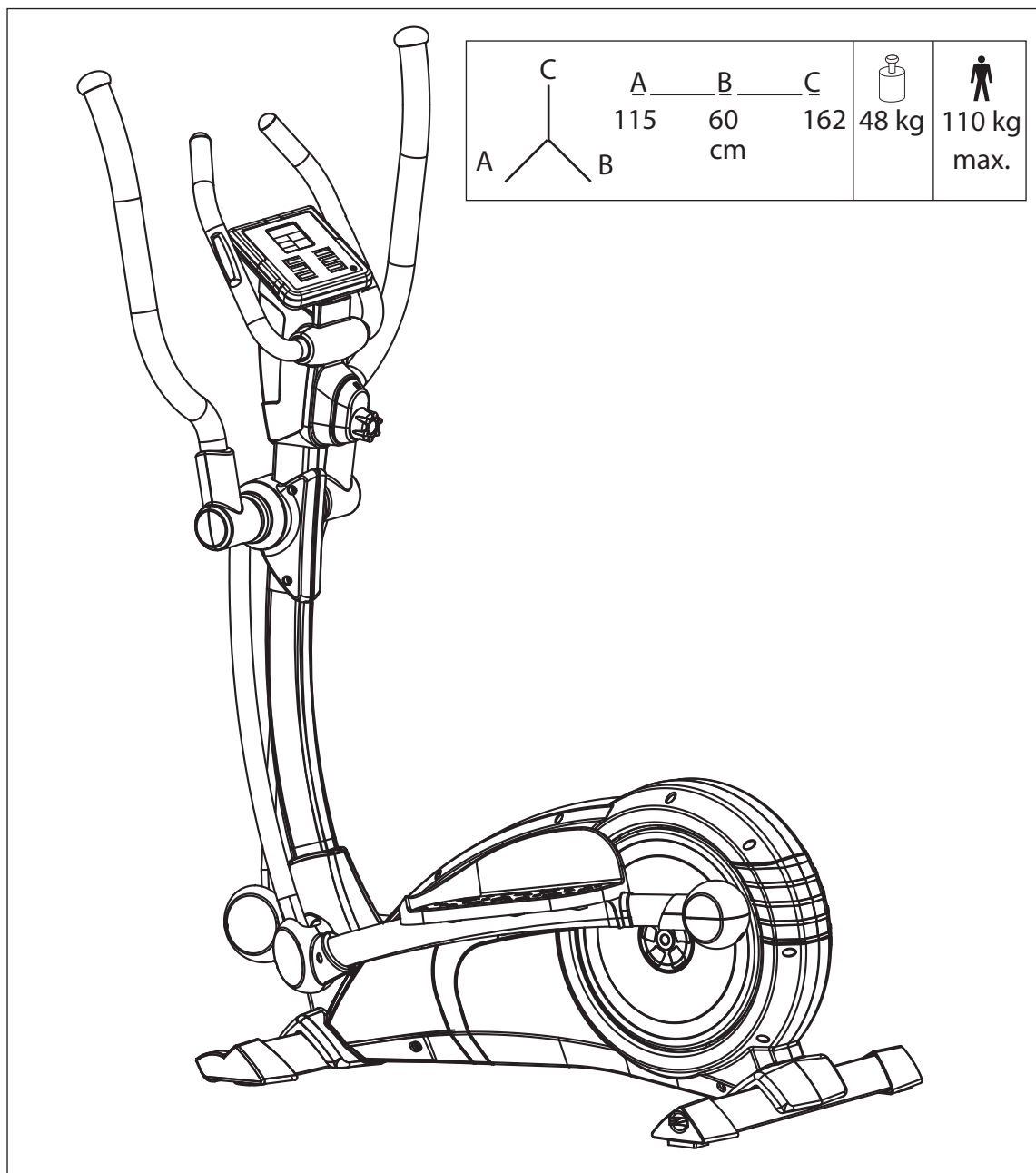
KETTLER

„VERSO-109 ”

Montážní návod

Art.-Nr. 07645-900

CZ



FREIZEIT MARKE KETTLER

DŮLEŽITÉ POKYNY

Prosím přečtěte si před montáží a prvním použitím pozorně tento návod. Obdržíte důležité pokyny ohledně vaší bezpečnosti jako i použití a údržby přístroje. Pečlivě uschovejte tento návod za účelem získávání potřebných informací popř. prací na údržbě nebo objednání náhradních dílů.

Pro vaší bezpečnost

- ⚠ **POZOR!** Přístroj může být používán pouze v souladu s určením, tzn. pro tělesný trénink dospělých osob.
- ⚠ **POZOR!** Každé jiné použití je nepřipustné a může být nebezpečné. Výrobce nemůže být činěn zodpovědným za škody způsobené užíváním, které není v souladu s určením stroje.
- Trénujete s přístrojem, který byl z technicky bezpečnostního hlediska zkonstruován podle nejnovějších poznatků. Možným nebezpečným místům, která by eventuálně mohla způsobit zranění, jsme se snažili co možná nejvíce vyhnout nebo je zajistit.
- Tréninkový přístroj odpovídá normě DIN EN 957-1/-9, třídě HB.
- Neodborné opravy a konstrukční změny (demontáž originálních dílů, zabudování nepřípustných dílů, atd.) mohou ohrozit uživatele.
- Poškozené konstrukční díly mohou omezit vaši bezpečnost a životnost přístroje. Vyměňte proto ihned poškozené nebo opotřebované součásti přístroje a odstavte přístroj až do provedení potřebných oprav z provozu. Používejte v případě potřeby pouze originální náhradní díly KETTLER.
- V případě pochyb nebo dotazů se prosím obraťte na vašeho distributora.
- Proveďte cca každé 1 až 2 měsíce kontrolu všech částí přístroje, především šroubů a matek. To platí především pro upevnění madel a stupátek jako i říditka a upevnění přední trubky.
- ⚠ **POZOR!** Upozorněte přítomné osoby (především děti) na možná nebezpečí během cvičení.
- Před zahájením tréninku si nechte svým osobním lékařem objasnit, zda jste pro trénink s tímto přístrojem zdravotně disponovaní. Lékařský nálezný by měl být podkladem pro sestavení vašeho tréninkového programu. Chybný nebo nadměrný trénink může vést k poškození zdraví.
- Všechny nepopsané zásahy/manipulace na přístroji mohou způsobit poškození přístroje nebo ohrozit cvičící osoby. Podrobnější zásahy smí být prováděny pouze servisními pracovníky firmy KETTLER nebo odborníky zaškolenými firmou KETTLER.
- Aby byla dlouhodobě zaručena konstrukčně daná bezpečnostní úroveň tohoto přístroje, měl by být přístroj pravidelně kontrolován a udržován (jednou ročně) specialistou (distributorem).
- Zkontrolujte před každým použitím přístroje vždy všechna šroubová spojení jako i příslušná bezpečnostní opatření na jejich správné uložení.
- ⚠ **POZOR!** Zamezte během montáže produktu přístupu dětem (nebezpečí polknutí malých dílů).
- Noste při používání přístroje vhodnou obuv (sportovní obuv).
- ⚠ **POZOR!** Dbejte také bezpodmínečně pokynů pro sestavení tréninkového cyklu v tréninkovém návodu.
- Naše produkty podléhají stálému, inovačnímu procesu zajištění kvality. Vyhrazujeme si právo technické změny vzniklé v důsledku tohoto procesu.
- Místo pro ustavení přístroje musí být vybráno tak, aby byly zabezpečeny dostatečné bezpečnostní odstupy k překážkám. V bezprostřední blízkosti hlavních průchozích oblastí (uličky, dveře, průchody) je třeba ustavení přístroje zamezit.
- Dodržujte všeobecné bezpečnostní předpisy a opatření vztahující se na manipulaci s elektrickými přístroji
- Všechny elektrické přístroje vyzařují při provozu elektromagnetické záření. Dbejte na to, aby přístroje vydávající intenzivní záření (např. mobilní telefony) nebyly odkládány do bezprostřední blízkosti kokpitu nebo řídicí elektronické jednotky, protože jinak může dojít k chybám ve zobrazovaných údajích (např. měření pulsu).
- ⚠ **VAROVÁNÍ!** Systémy sledování srdeční frekvence mohou být nepřesné. Nadměrný trénink může vést k vážným zdravotním poškozením nebo smrti. Při nevolnosti nebo pocitech slabosti ihned ukončete trénink.
- Výrobek není určen pro osoby s tělesnou hmotností vyšší než 150 kg.
- Během tréninku se nesmí nikdo nacházet v oblasti pohybu trénující osoby.
- Na tomto tréninkovém přístroji se smějí provádět pouze cviky popsané v tréninkovém návodu.
- Přístroj je třeba ustavit na rovném podkladě odolném proti otřesům. Podložte přístroj za účelem tlumení otřesů vhodným tlumícím materiálem (gumovou rohoží, lýkovou rohoží nebo pod.). Pouze pro přístroje se závažími: Zabraňte tvrdým nárazům závaží.
- Dodržujte při montáži výrobku údaje o doporučených utahovacích momentech ($M = xx \text{ Nm}$).

K manipulaci

- Zajistěte, aby tréninkový provoz nezapočal před řádným provedením a řádnou kontrolou montáže.
- Používání přístroje v bezprostřední blízkosti vlhkých prostor se z důvodu tvorby rzi, která je s tímto spojená, nedoporučuje. Dbejte na to, aby se na jednotlivé díly přístroje nedostaly žádné tekutiny (nápoje, pot, atd.). Toto může vést ke korozi.
- Tento tréninkový přístroj je koncipován pro dospělé osoby a nikoliv jako hračka pro děti. Mějte na paměti, že může následkem přirozené touhy dětí si hrát a jejich temperamentu často dojít k neočekávaným situacím, které vylučují zodpovědnost ze strany výrobce. Když přesto pustíte děti na přístroj, je třeba je řádně poučit o správném používání přístroje a je třeba na ně dohlížet.
- Používejte pro pravidelné čištění, ošetřování a údržbu naší speciálně pro sportovní přístroje KETTLER schválenou čistící sadu (č. výr. 07921-000), kterou si můžete opatřit u vašeho dealera.
- Je třeba dbát na to, aby se nikdy do vnitřku přístroje nebo do elektroniky nedostala žádná tekutina. Toto se vztahuje i na tělesný pot!

- U tohoto sportovního přístroje se jedná o tréninkový přístroj pracující v závislosti na otáčkách.
- Eventuálně se vyskytující tichý, konstrukcí stroje podmíněný zvuk při doběhu setrvačnicku nemá žádný vliv na funkci přístroje. Eventuálně se vyskytující zvuky při zpětném pohybu klik pedálů jsou technicky podmíněné a taktéž nemají žádný vliv na funkci.

Pokyny k montáži

- Prosím překontrolujte, jestli jsou v dodávce obsaženy všechny díly náležející k jejímu rozsahu (viz. kontrolní seznam) a jestli nedošlo ke škodám vlivem přepravy. Vyskytne-li se důvod pro zahájení reklamačního řízení, obraťte se prosím na vašeho distributora.
- Prohlédněte si v klidu příslušné výkresy a smontujte přístroj podle odpovídajícího sledu obrázků. V rámci jednotlivých vyobrazení je postup montáže předznačen velkými písmeny.
- Dbejte toho, že při používání nástrojů a při manuálních pracích vždy dochází ke zvýšenému riziku poranění. Postupujte proto při montáži přístroje pečlivě a opatrně!
- Dbejte o bezpečné pracovní prostředí, nenechávejte např. ležet v bezprostředním okolí nástroje. Uskladněte např. obalový materiál takovým způsobem, aby nepředstavoval žádné nebezpečí. U fólií / plastových sáčků vzniká u dětí nebezpečí zadušení!
- Montáž přístroje musí být provedena pečlivě a dospělou osobou.

Objednání náhradních dílů

Při objednání náhradních dílů prosím udejte úplné číslo zboží, číslo náhradního dílu, potřebný počet kusů a sériové číslo přístroje (viz Manipulace).

Příklad objednávky: Č. zboží. 07650-000 / č. náhr. dílu. 67000653 / 1 kus / sériové č.: Dobře uschovejte originální balení přístroje, aby mohlo být případně později použito m.j. jako přepravní balící materiál. Navrácení zboží je možné provádět pouze po dohodě a v přepravně bezpečném balení, pokud možno v originálním balení. Důležitý je přesný popis vady/přesné hlášení o poruše!

Důležité: Díly určené k přišroubování se účtují a dodávají zásadně bez příslušného materiálu pro přišroubování. Jestliže je potřeba dodat odpovídající materiál pro přišroubování, je toto nutné při objednání náhradního dílu uvést doplněním „ s materiálem pro přišroubování“.

- Přístroj disponuje magnetickým brzdovým systémem.
- Pro bezvadnou funkci měření pulzu je potřebné na svorkách baterií napětí minimálně 2,7 voltů (u přístrojů bez síťové přípojky).
- Seznamte se před prvním tréninkem na přístroji se všemi funkcemi a možnostmi nastavení přístroje.

bou. V případě pochybností požádejte o pomoc jinou technicky znalou osobu.

- Materiál potřebný k přišroubování je u každého jednotlivého montážního kroku zobrazen v příslušné obrazové liště. Používejte materiál pro přišroubování přesně podle vyobrazení. Všechny potřebné nástroje naleznete v sáčku s drobnými díly.
- Prosím přišroubovejte nejprve všechny díly volně a zkontrolujte jejich správné uložení. Dotáhněte samojistící matky nejprve rukou až do pocitu odporu a teprve poté je opravdu pevně dotáhněte i přes tento odpor (samosvorná matice) pomocí příslušného klíče. Zkontrolujte všechna šroubová spojení po příslušném montážním kroku, zdali jsou pevně dotažena. Pozor: opětovně uvolněné bezpečnostní matky jsou nepoužitelné (zničení samosvorného mechanismu) a je proto nutné je nahradit novými.
- Z výrobně technických důvodů si vyhrazujeme právo na předmontování konstrukčních dílů (např. koncovky trubek).

Pokyn k likvidaci

Výrobky firmy KETTLER jsou recyklovatelné. Odevzdejte přístroj po skončení doby užívání k řádné likvidaci (místní sběrna).



Life Sport s.r.o.
Karlovarska Business Park
Na Hůrce 1091/8
161 00 Praha 6 - Ruzyně
www.kettler.cz

Tel.: +420 235 007 007
Fax: +420 235 007 090
e-mail: info@kettler.cz

SEZNAM DÍLŮ V BALENÍ

Kontrolní seznam (obsah balení)

	Stk .
	1
	1
	1
	1
	1
	1
	1
	1
	1
	1
	1
	1
	1
	1

31



Pos. 43

	M6	4
	M8x60	4
	M8x55	2
	M8x40	4
	M8x20	2
	M7x30	2
	M6x40	4
	ø 8x19	4
	ø 8x19	4
	ø 17x25	2
	ø 10x25 PVC	2
	ø 10x26	2
	ø 8x16	2
	ø 7	2
	ø 6	4
	ø 7	2
	M 8	6
	3x25	17
		1

31

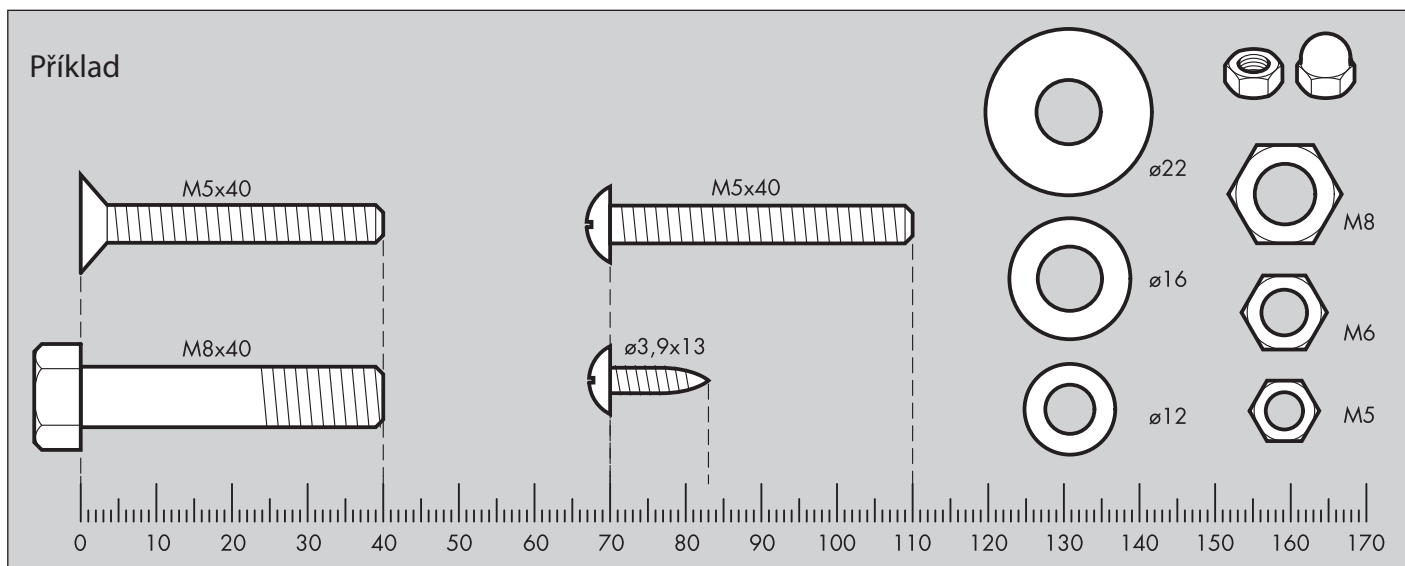


Pos. 44

	M5x12	5
	M5x14	12
	M 8x16	4
		2

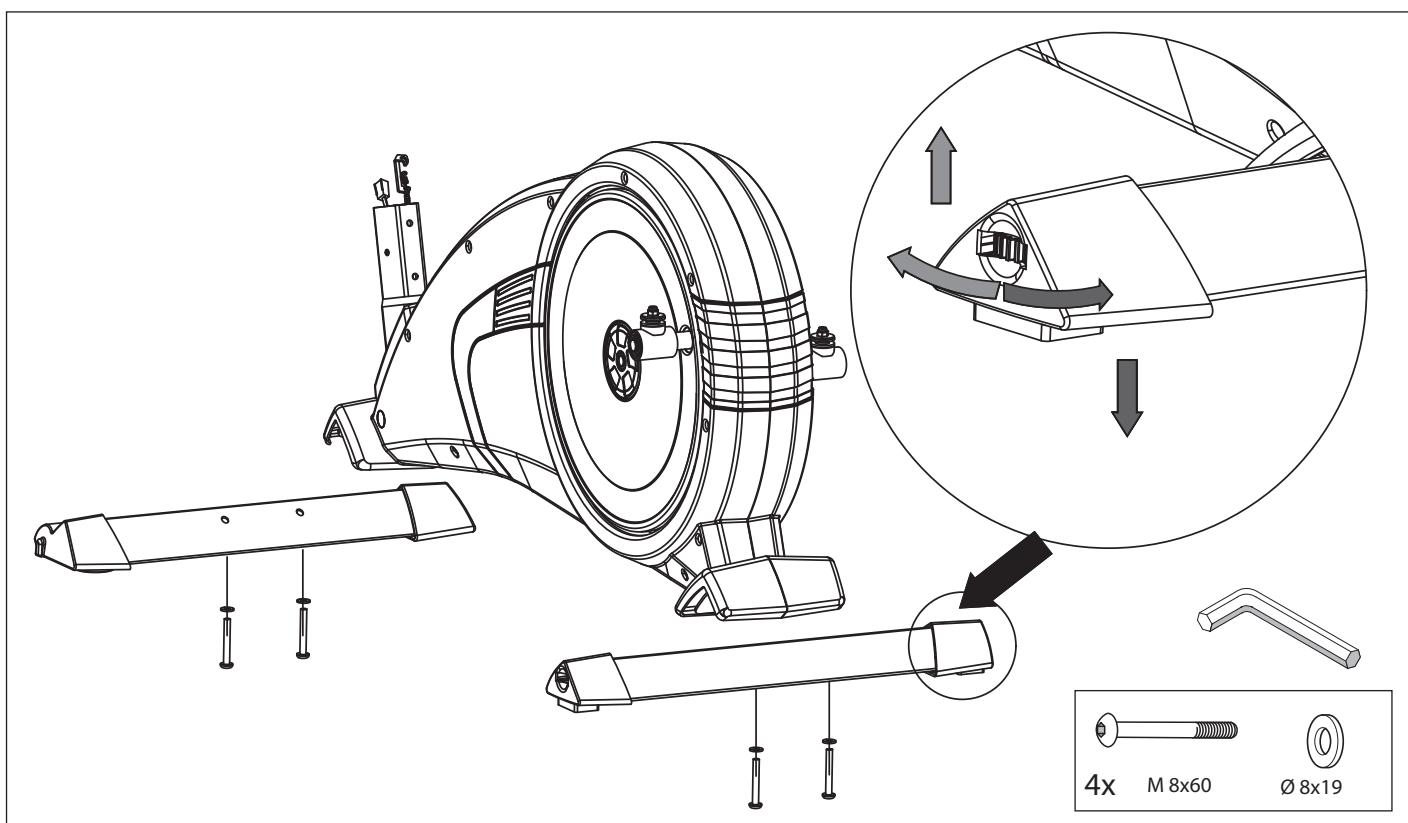
POMŮCKA PRO MĚŘENÍ VELIKOSTI SPOJOVACÍHO MATERIÁLU

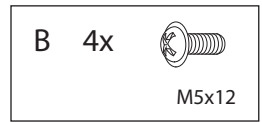
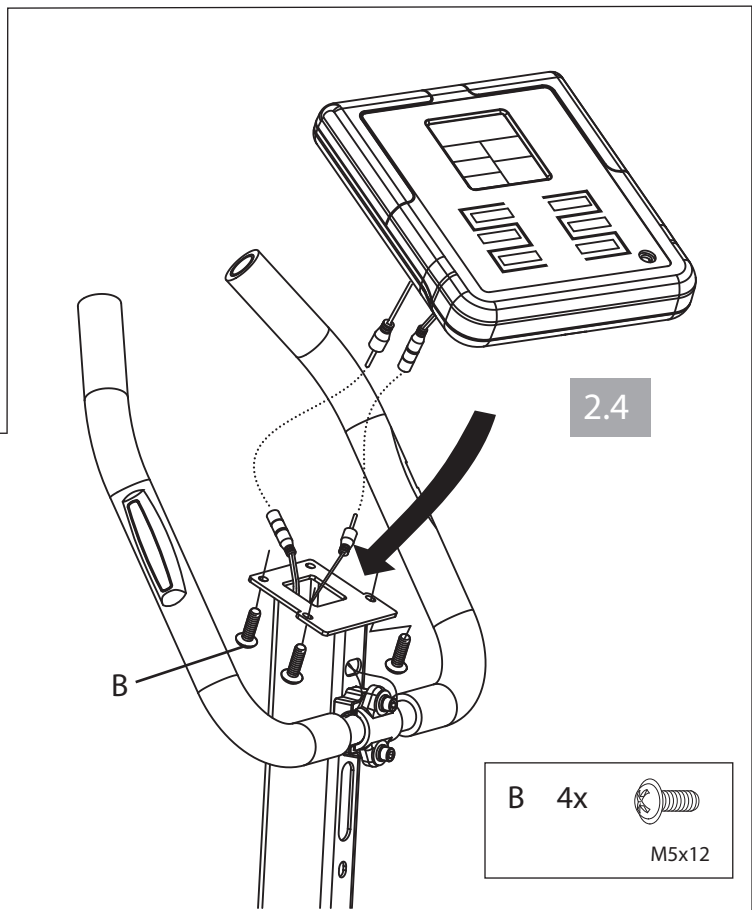
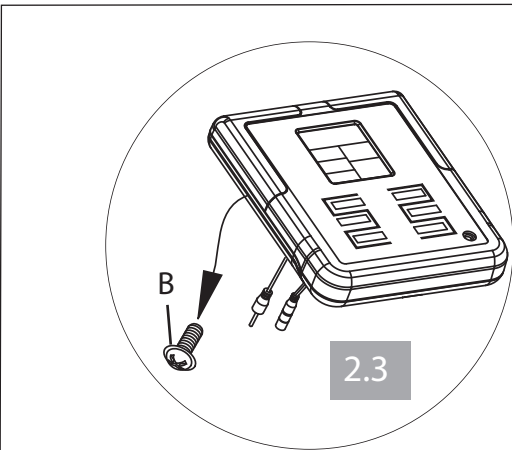
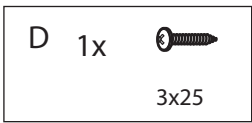
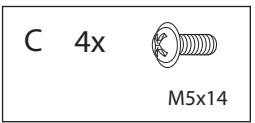
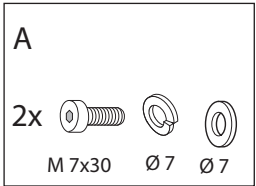
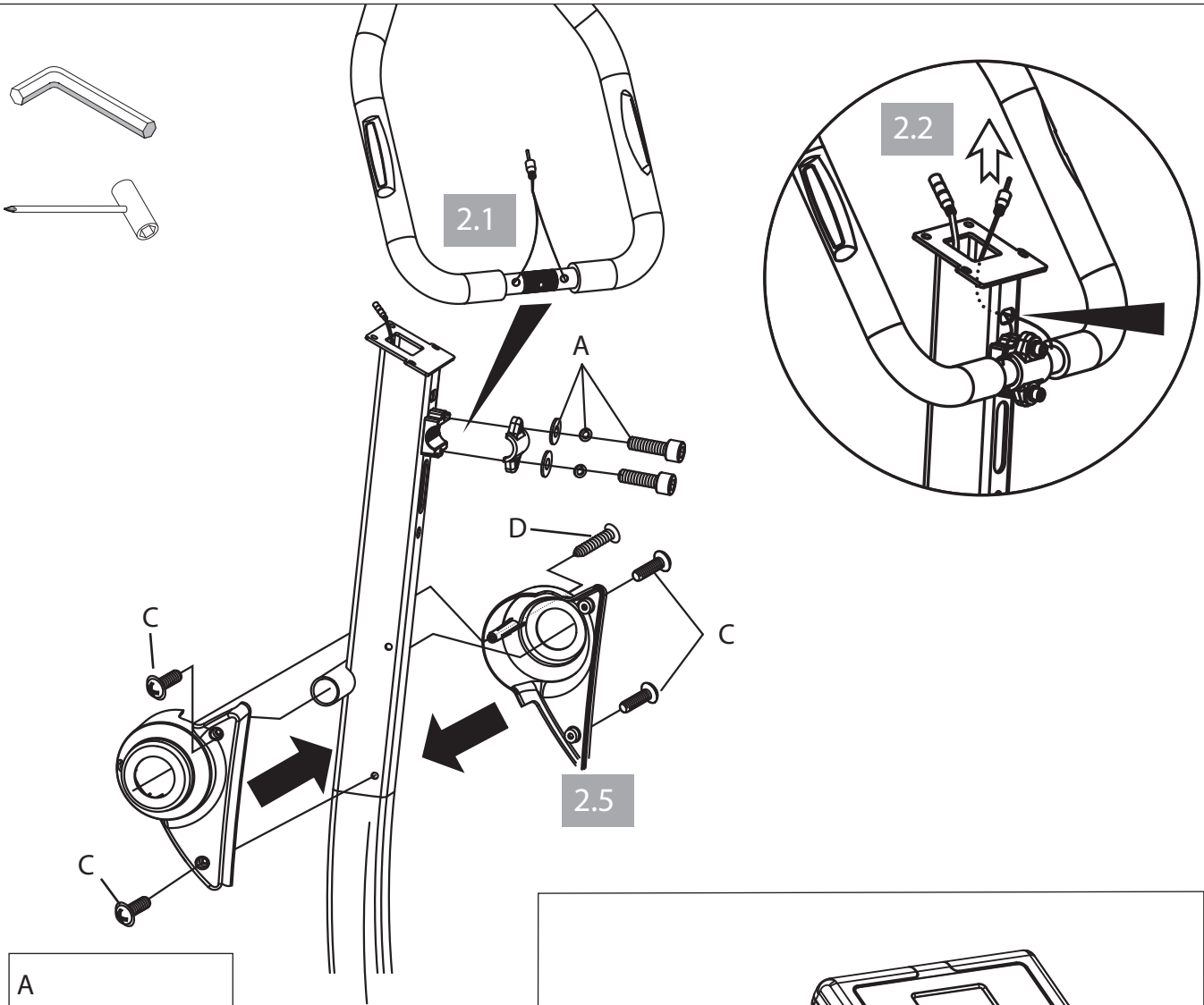
Měřicí pomůcka pro materiál k přišroubování

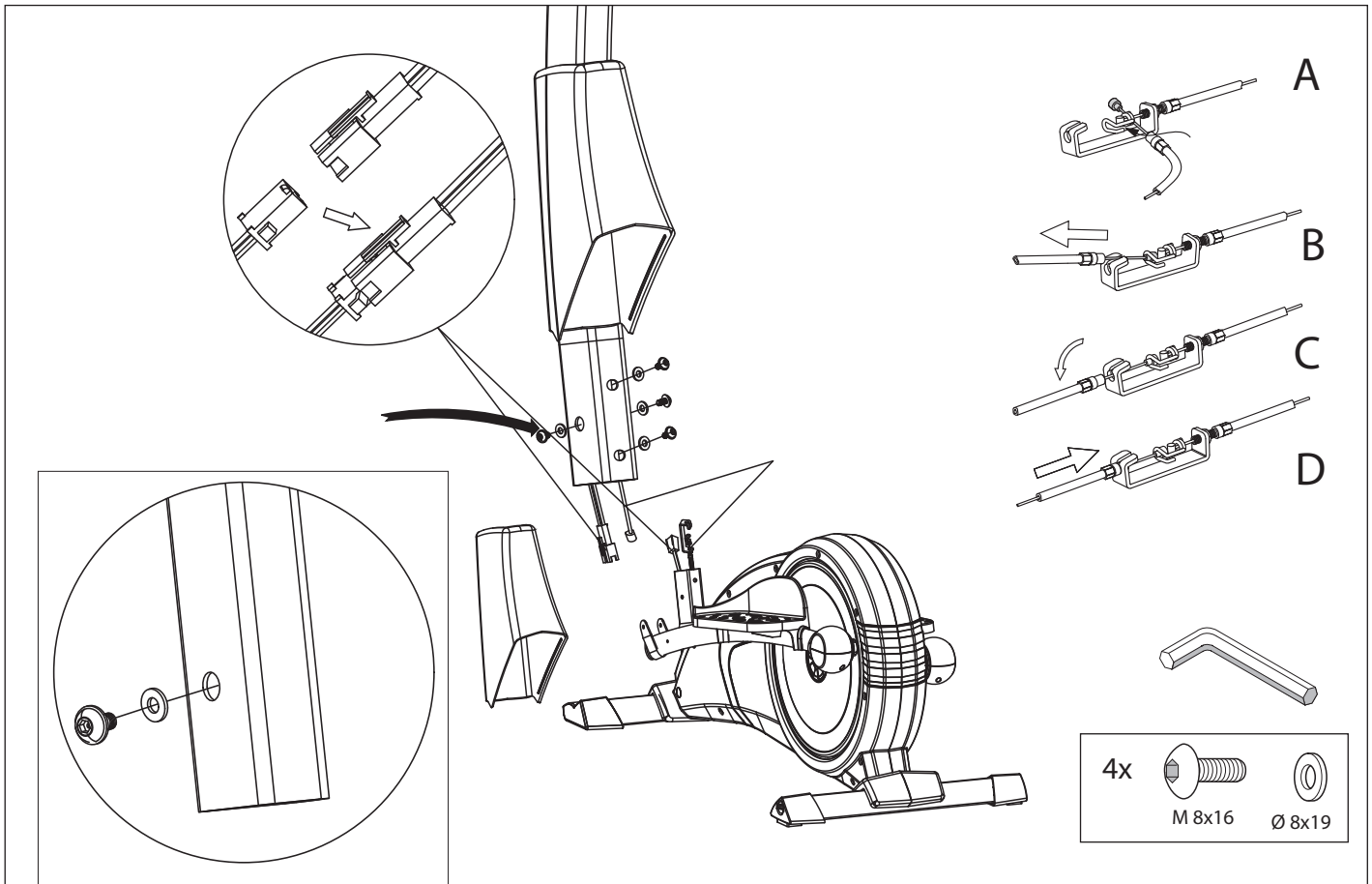
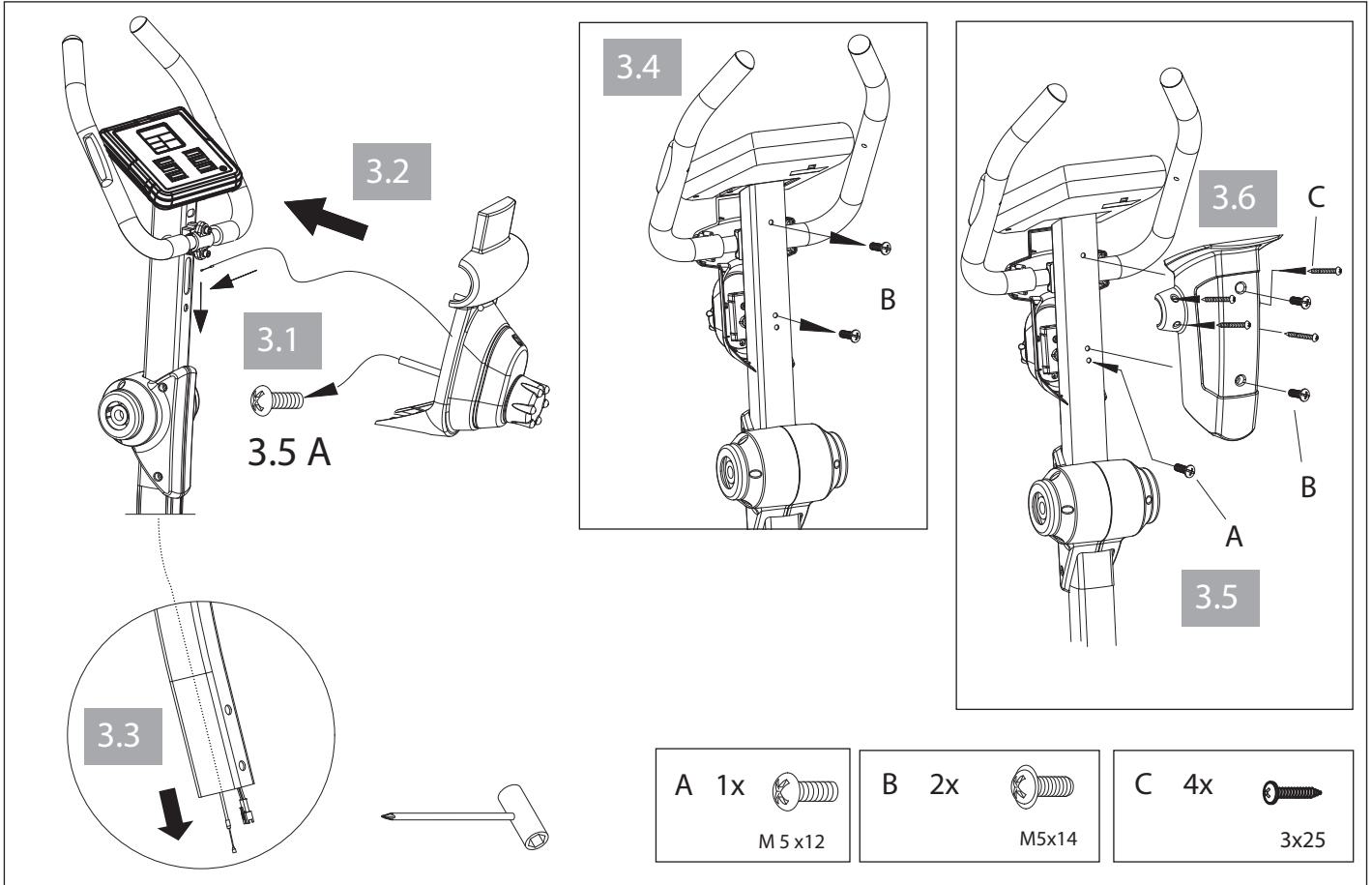


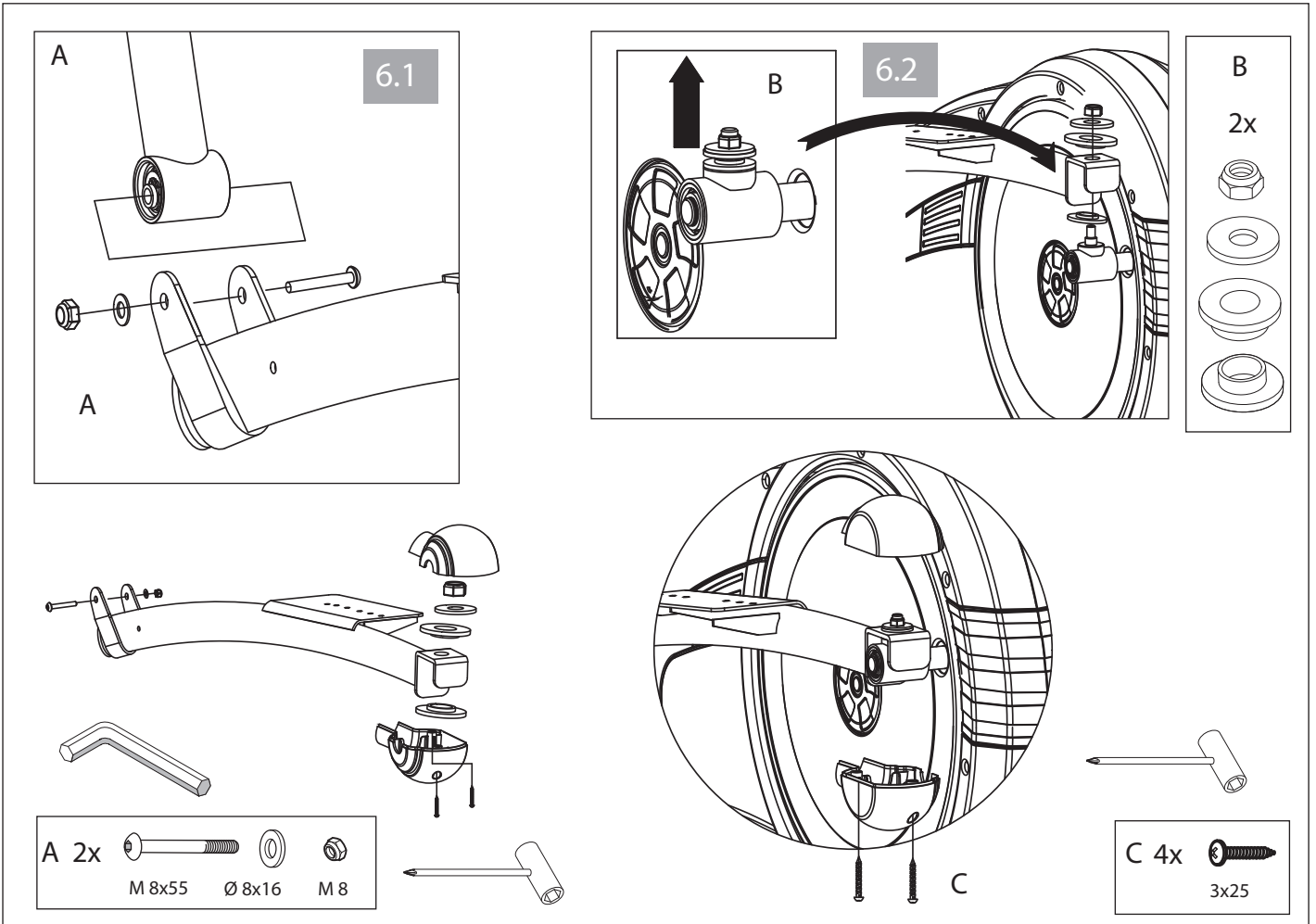
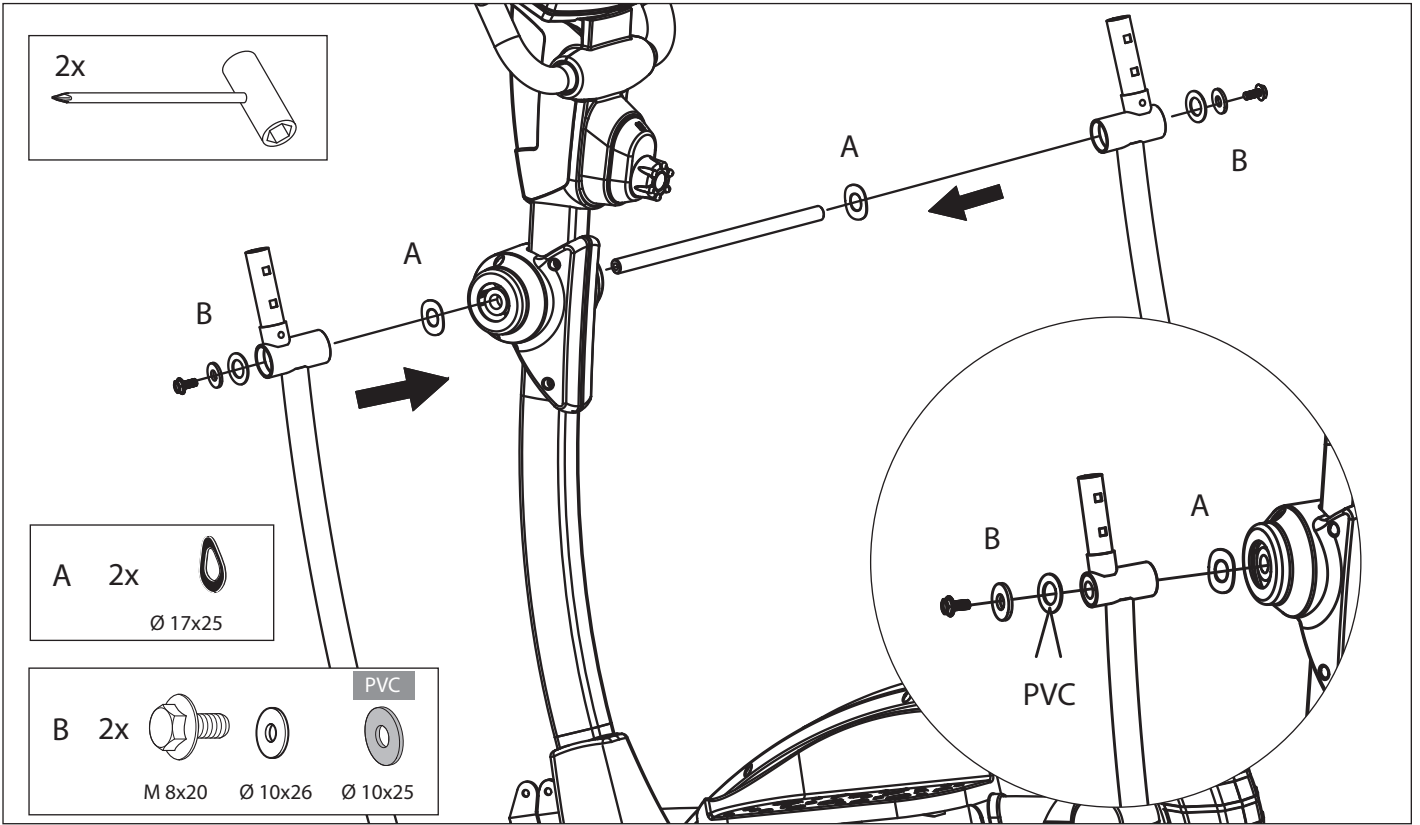
Pravidelně kontrolujte šroubové spoje.

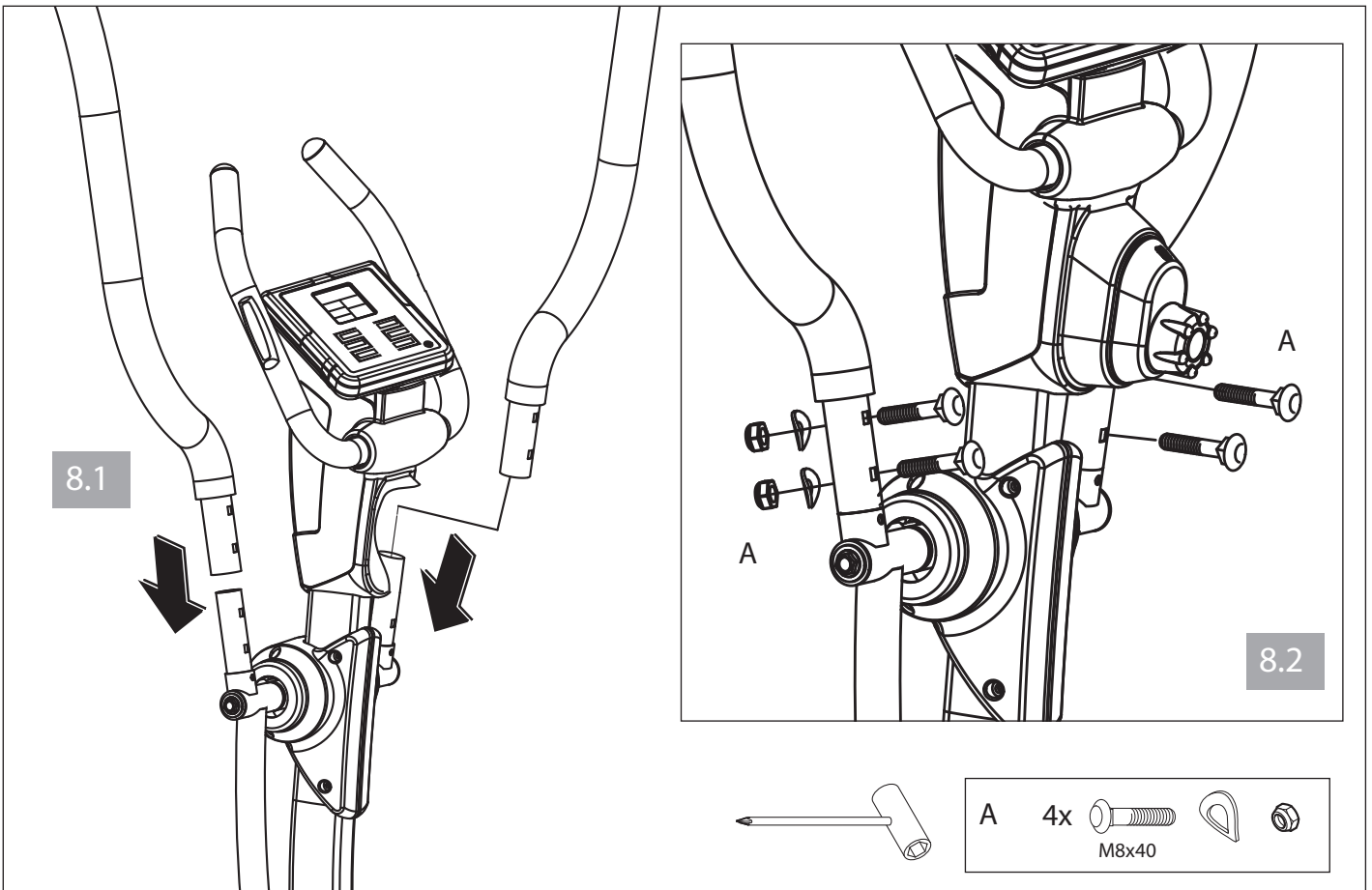
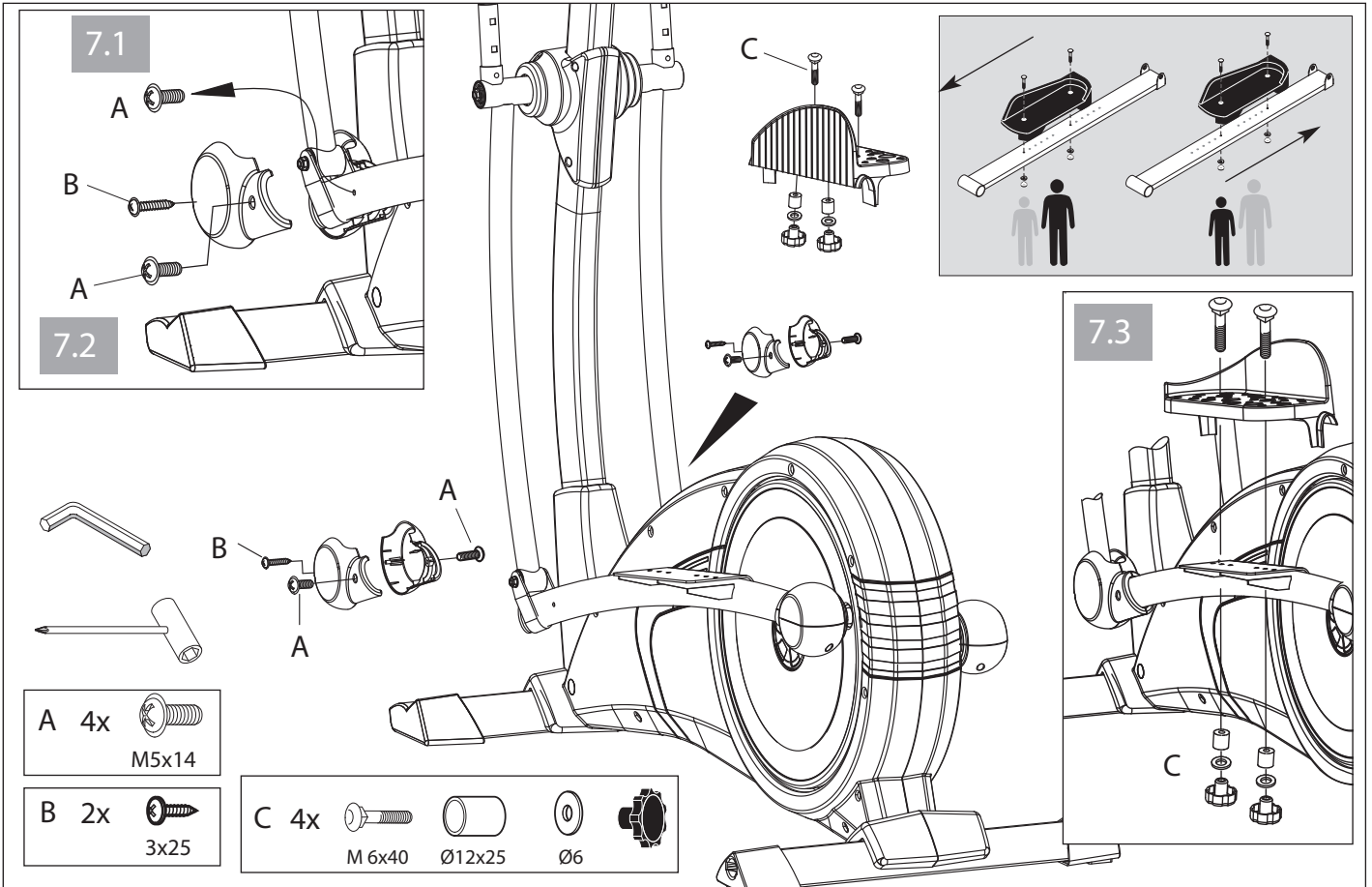
1

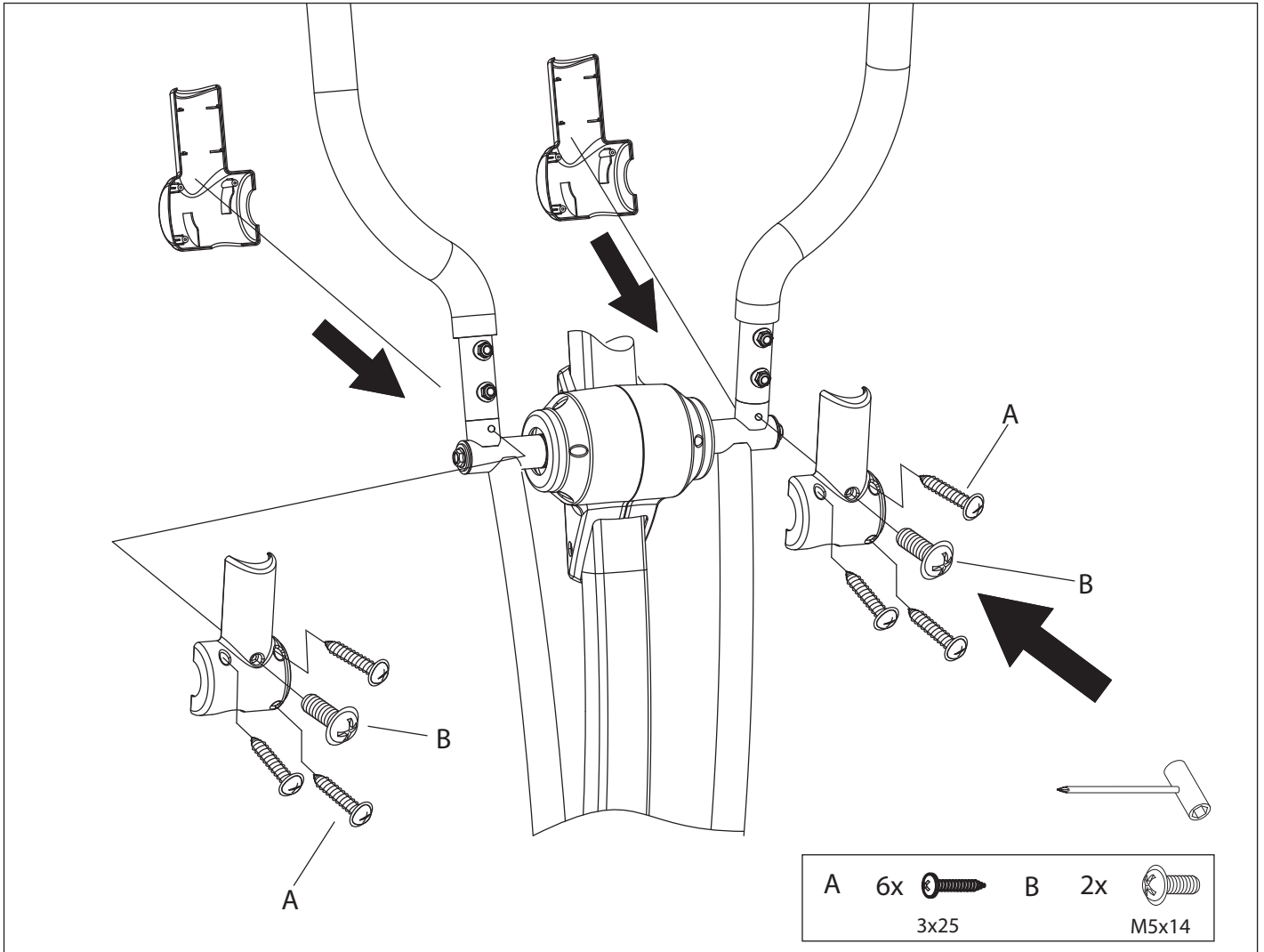




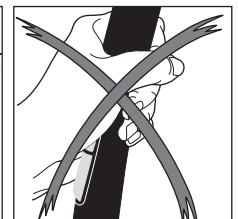
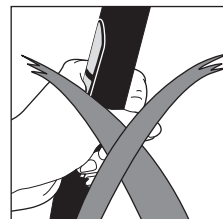
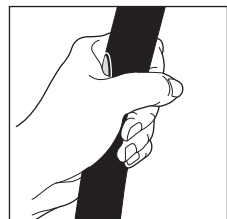
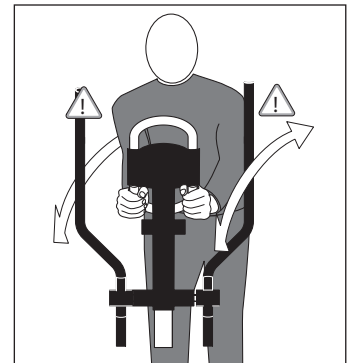
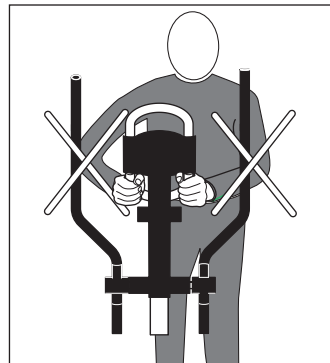
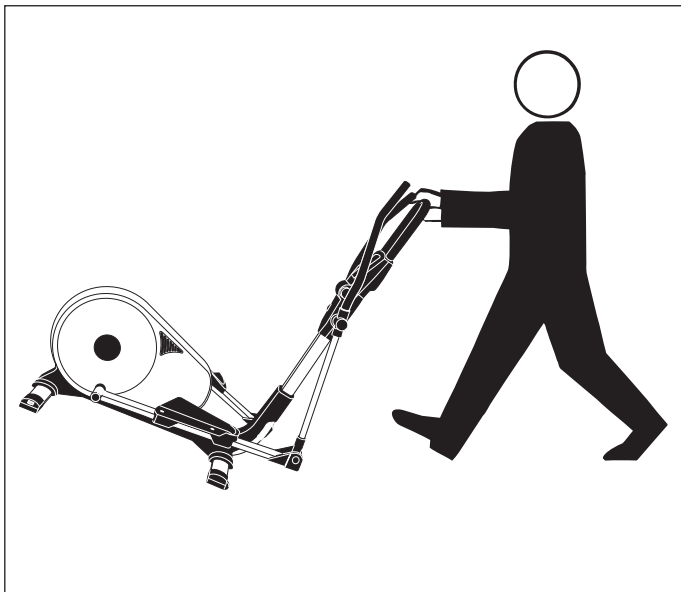




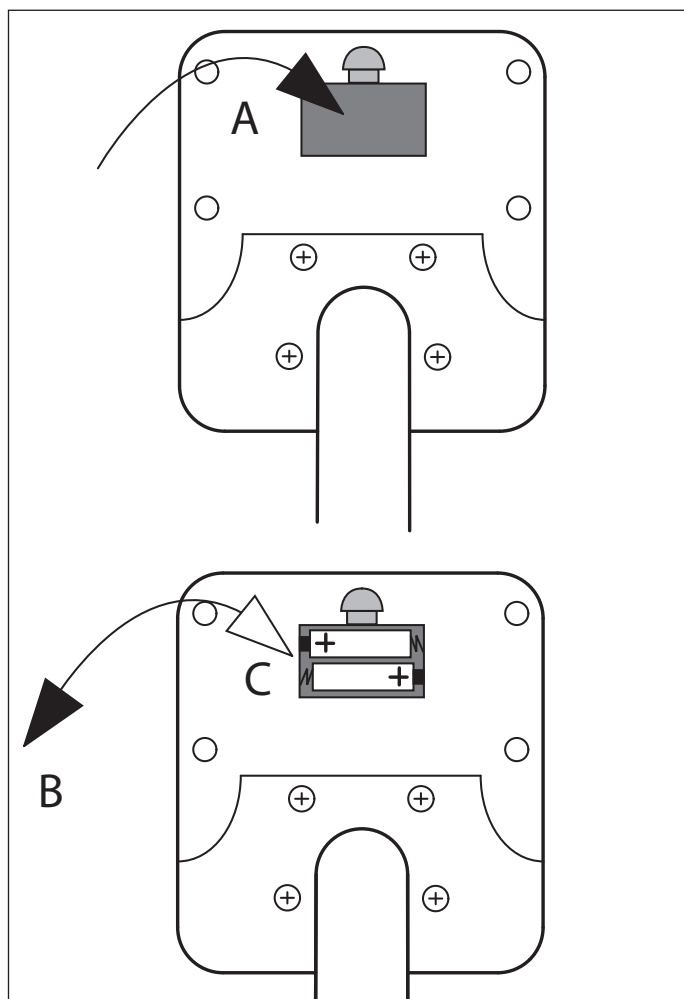




PŘEPRAVA, DRŽENÍ MADEL A DLAŇOVÝCH SENZORŮ



VÝMĚNA BATERIÍ



Slabé nebo vůbec žádné zobrazení údajů na displeji počítače poukazuje na potřebu výměny baterií. Počítač je vybaven dvěma bateriemi. Při výměně baterií postupujte následovně:

- Odeberte kryt přihrádky na baterie a zaměňte baterie za dvě nové typu AA 1,5 V.
- Při vsazování baterií dbejte na značení vyobrazené na dně přihrádky pro baterie.
- Jestliže dojde po opětovném zapnutí přístroje k chybné funkci, odeberte krátce baterie a opět je vložte.

Důležité: Vypotřebované baterie nespádají do záručních ustanovení.

Likvidace použitých baterií a akumulátorů.

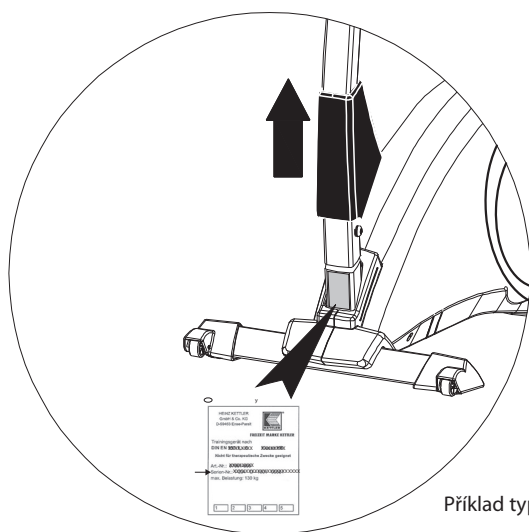


Tento symbol poukazuje na to, že baterie a akumulátory nesmějí být likvidovány spolu s domácím odpadem.

Písmena Hg (rtuť) a Pb (olovo) pod přeškrnutou nádobou na domácí odpad dodatečně poukazují na to, že je v baterii / akumulátoru obsažen vyšší podíl rtuti než 0,0005 % nebo olova než 0,004 %.

Chybná likvidace poškozuje životní prostředí a zdraví, recyklace materiálu šetří vzácné suroviny. Při uvedení zařízení mimo provoz vyjměte všechny baterie / akumulátory a odevzdejte je příslušné sběrně pro recyklaci baterií nebo elektrických a elektronických zařízení. Informace o příslušných sběrnách obdržíte na vašem místním obecním úřadě, sběrně zabývající se likvidací odpadu nebo na prodejním místě tohoto zařízení.

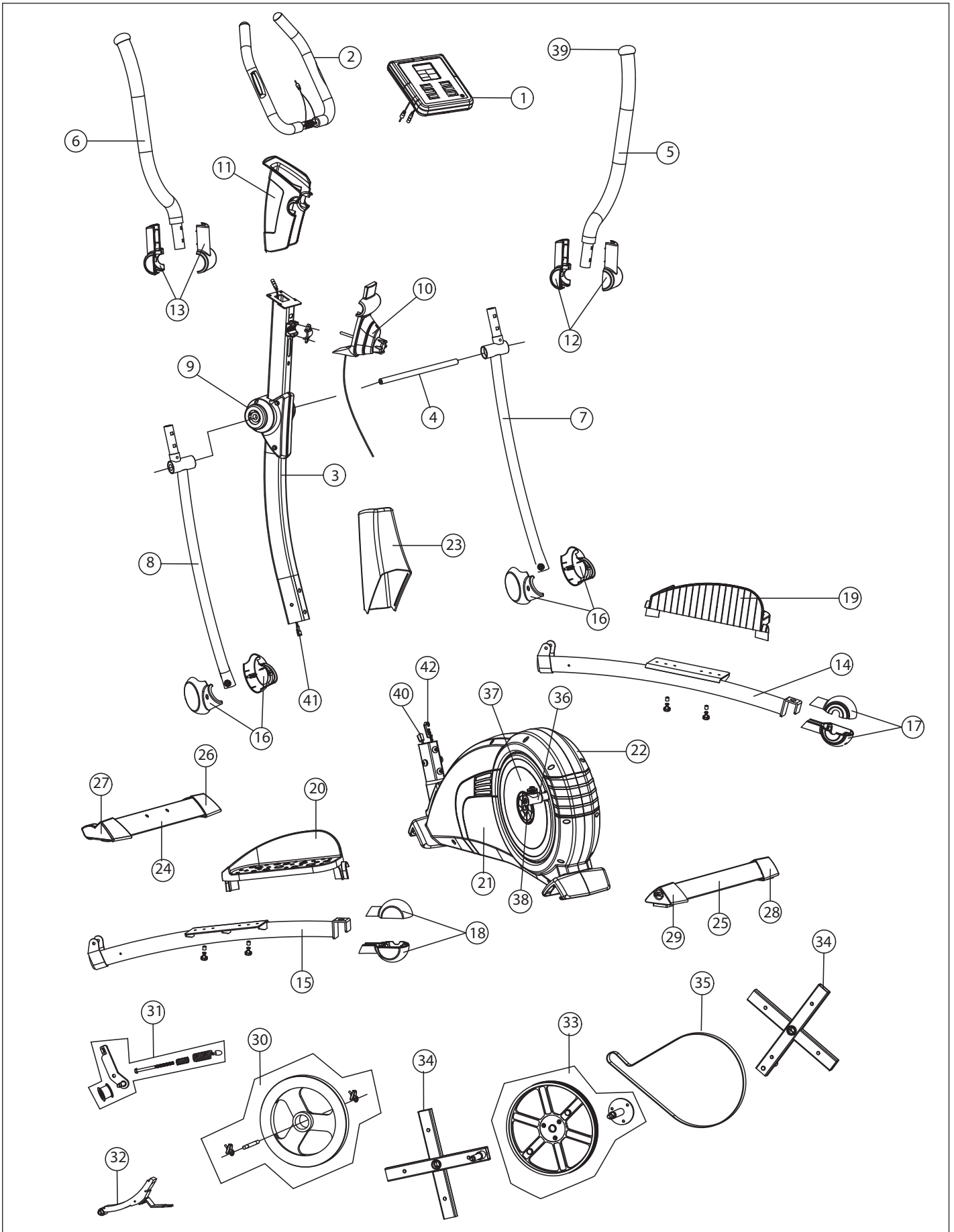
OZNAČENÍ PRODUKTU



Příklad typového štítku – sériové číslo

Při objednání náhradních dílů prosím udejte úplné číslo zboží, číslo náhradního dílu, potřebný počet kusů a sériové číslo přístroje.

SEZNAM NÁHRADNÍCH DÍLŮ: VERSO 109



SEZNAM NÁHRADNÍCH DÍLŮ: VERSO 109

Teil-Nr.	Bezeichnung	Stück	Ersatzteil-Nr 07645-900 VERSO 109
1	Computer	1	68003685
2	Stützbügel kpl.	1	68003251
3	Lenkerschaftrohr	1	68003124
4	Handhebelachse	1	68003266
5	Handhebel Oberteil rechts	1	68003253
6	Handhebel Oberteil links	1	68003254
7	Handhebel Unterteil mit Lager rechts	1	68003120
8	Handhebel Unterteil mit Lager links	1	68003121
9	Drehpunktverkleidung Lenkerschaftrohr	1	68003286
10	Verstelleinheit mit Kabel	1	68003691
11	Verstelleinheit Hinterteil	1	68003692
12	Drehpunktverkleidung rechts	1	68003287
13	Drehpunktverkleidung links	1	68003288
14	Pedalarm rechts	1	68003122
15	Pedalarm links	1	68003123
16	Gelenkpunktverkleidung vorne	2	68003289
17	Gelenkpunktverkleidung hinten rechts	1	68003290
18	Gelenkpunktverkleidung hinten links	1	68003291
19	Fußtritt rechts	1	68003005
20	Fußtritt links	1	68003006
21	Seitenverkleidung rechts	1	68003128
22	Seitenverkleidung links	1	68003129
23	Lenkerrohrabdeckung	1	68003127
24	Bodenrohr vorne	1	68003125
25	Bodenrohr hinten	1	68003126
26	Bodenschoner vorne rechts	1	68003713
27	Bodenschoner vorne links	1	68003714
28	Bodenschoner hinten rechts	1	68003715
29	Bodenschoner hinten links	1	68003716
30	Schwungmasse kpl.	1	68003241
31	Riemenspanner kpl.	1	68003071
32	Magnetbügel kpl.	1	68003224
33	Antriebsrad mit Achse	1	68003066
34	Antriebskreuz	2	68003272
35	Antriebsriemen	1	68003067
36	Lagergehäuse für Pedallagerung kpl.	2	68003060
37	Ronde	2	68003130
38	Kappe für Ronde	2	68003131
39	Schutzkappe für Handhebel	2	68003046
40	Readschalter mit Kabel	1	68003117
41	Oberes Sensorkabel	1	68003269
42	Bowdenzug kpl.	1	68003116
43	Schraubenbeutel A ohne Abb.	1	68003270
44	Schraubenbeutel B ohne Abb.	1	68003271

KOMPLETNÍ SORTIMENT:



domácí fitness



stolní tenis



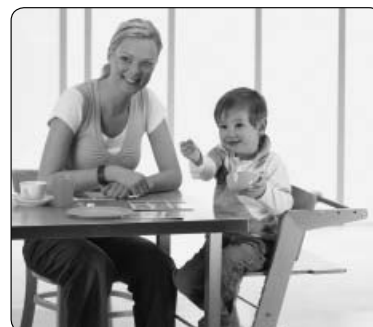
zahradní nábytek



jízdní kola



dětský svět



dětský nábytek

Dodavatel

LIFEsport s.r.o.
Hlavní 192
357 47 Krásno nad Teplou

Showroom

LIFEsport s.r.o.
Na Hůrce 1091/8
161 01 Praha 6 - Ruzyně

Servis

Web: www.kettler.cz/servis/
Email: servis@kettler.cz
Tel: +420 235 007 007

LIFEsport, s.r.o.

ve smyslu zák. č. 22/97 Sb. vydává ujištění o Prohlášení o shodě na dodaný výrobek, který je popsán v tomto tréninkovém návodu.

Copyright © 2010, LIFEsport, s.r.o.

Všechna práva vyhrazena. Určeno jen pro osobní použití s výrobkem uvedeným v záhlaví montážního a tréninkového návodu. Obsah dokumentu nesmí být jakkoliv pozměňován. Bez předchozího písemného souhlasu LIFEsport, s.r.o. je zakázána jakákoliv další publikace, přetištění, pozměňování materiálu nebo části materiálu zveřejněného v tomto dokumentu. Tento návod bude vyžadován při případné reklamaci nebo záruční opravě. Uchovejte ho, prosím, na bezpečném místě společně s dokladem o koupi a záručním listem.

