

Návod k obsluze a reklamační řád



Distributor pro ČR:

Martina Grošupová - Vitalshop, Žizníkov 131, 470 01 Česká Lípa
Doručovací adresa: Vitalshop.cz, Poříční 1918, 470 01 Česká Lípa
IČO: 726 37 765, DIČ: CZ7859062321

e-mail: vitalshop@vitalshop.cz, www.vitalshop.cz, tel. 487 837 526,
fax: 487 524 652

Živnostenský list č.j. ZIVCL/U1143/2008/SEB, ev.č. 350101-13051.

Tento návod k použití obsahuje důležité informace a měl by být trvale k dispozici.

Vámi zakoupený výrobek obsahuje baterie. Dbejte následujících pokynů. Baterie nesmí do domovního odpadu. Jako spotřebitel jste ze zákona povinen odevzdat baterie na sběrném místě vaší obce, městské části nebo v obchodě, aby mohly být zpracovány šetrně k životnímu prostředí.



Uvedený symbol na výrobku nebo v průvodní dokumentaci znamená, že použité elektrické nebo elektronické výrobky nesmí být likvidovány společně s komunálním odpadem. Za účelem správné likvidace výrobku jej odevzdejte na určených sběrných místech, kde budou přijata zdarma. Správnou likvidací tohoto produktu pomůžete zachovat cenné přírodní zdroje a napomáháte prevenci potenciálních negativních dopadů na životní prostředí a lidské zdraví, což by mohly být důsledky nesprávné likvidace odpadů. Další podrobnosti si vyžádejte od místního úřadu nebo nejbližšího sběrného místa. Při nesprávné likvidaci tohoto druhu odpadu mohou být v souladu s národními předpisy uděleny pokuty.

Děkujeme Vám za zakoupení tohoto výrobku. Pečlivě si, prosím, přečtěte tento návod k obsluze a dobře jej uschovejte. Tento přístroj je osobní digitální váhou.

1. Specifikace:

Nejvyšší kapacita: 150 kg/330 lb/23st 8lb

Stupnice dělená po: 0,1 kg/0,2 lb/0,2 lb

Příkon: CR2032 (fig.2), AAA x 4 (fig.3)

2. Části

a) platforma

b) displej

c) baterie (spodní strana)

3. Před použitím

Zvolte si měrnou jednotku pro vážení přepnutím na spodní straně produktu (kg/lb/st).

4. Vážení

* Našlápněte jemně nohou doprostřed platformy.

* Po zobrazení 0,0 se postavte na platformu a stůjte.

* Displej zobrazí Vaši hmotnost.

* Váha se automaticky vypne po 30ti vteřinách.

Upozornění: Pokud bude překročena kapacita 150 kg/330 lb/23st 8lb, na displeji se zobrazí -OL- a poté se váha za 30 vteřin automaticky vypne. Budete-li váhu přesouvat, ujistěte se, jestli je vypnutá.

5. Výměna baterií

V případě, že je potřeba vyměnit baterii, na displeji se objeví - LO -.

Vyměňte všechny baterie současně dle obrázku vpravo. Jestliže váhu delší dobu nepoužíváte, vyměňte raději baterie.

6. Údržba

Nerozebírejte přístroj a neoplachujte jej vodou ani chemickými prostředky. Otřete občas přístroj měkkou utěrkou. Nikdy na přístroj neskákejte, nepokládejte na něj žádné předměty. Nepoužívejte žádné vysílače u zapnutého přístroje (např. mobilní telefon).

7. Reklamační řád

Záruční podmínky: Na tento výrobek se poskytuje záruka 36 měsíců ode dne prodeje spotřebiteli. Reklamační uplatněná během záruční doby bude vyřízena opravou nebo výměnou. Záruka se vztahuje na správnou funkci výrobku, výrobní a materiální vady. Záruka se nevztahuje na vady vyvolané neodborným zásahem, vady způsobené vnějšími vlivy, to je nárazem, nešetrným zacházením apod., vady vzniklé použitím nekvalitního napájecího článku.

Reklamační: 1. Kupující je povinen dodané zboží ihned zkontrolovat a o případných zjištěných závadách informovat prodávajícího nejpozději do tří dnů a to písemnou formou (e-mail).

2. Pokud by závada byla způsobena naší stranou, bude Vám zboží v odpovídající kvalitě obratem dodáno na naše náklady.

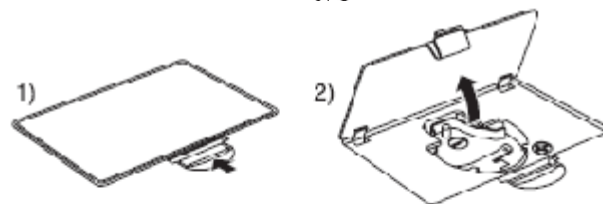
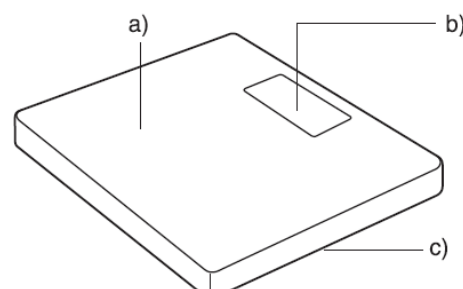
3. V písemném oznámení kupující uvede zjištěné závady (druh, čím se projevují).

ZÁRUČNÍ LIST (HD – 380, 381, 382, 385)

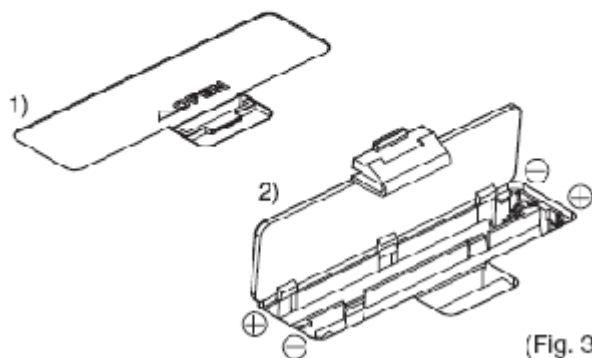
Datum prodeje:

Razítko:

Datum reklamace:



(Fig. 2)
(HD-380, 381)



(Fig. 3)
(HD-382, 385)