



D

GB

F

NL

E

I

PL

P

DK

CZ

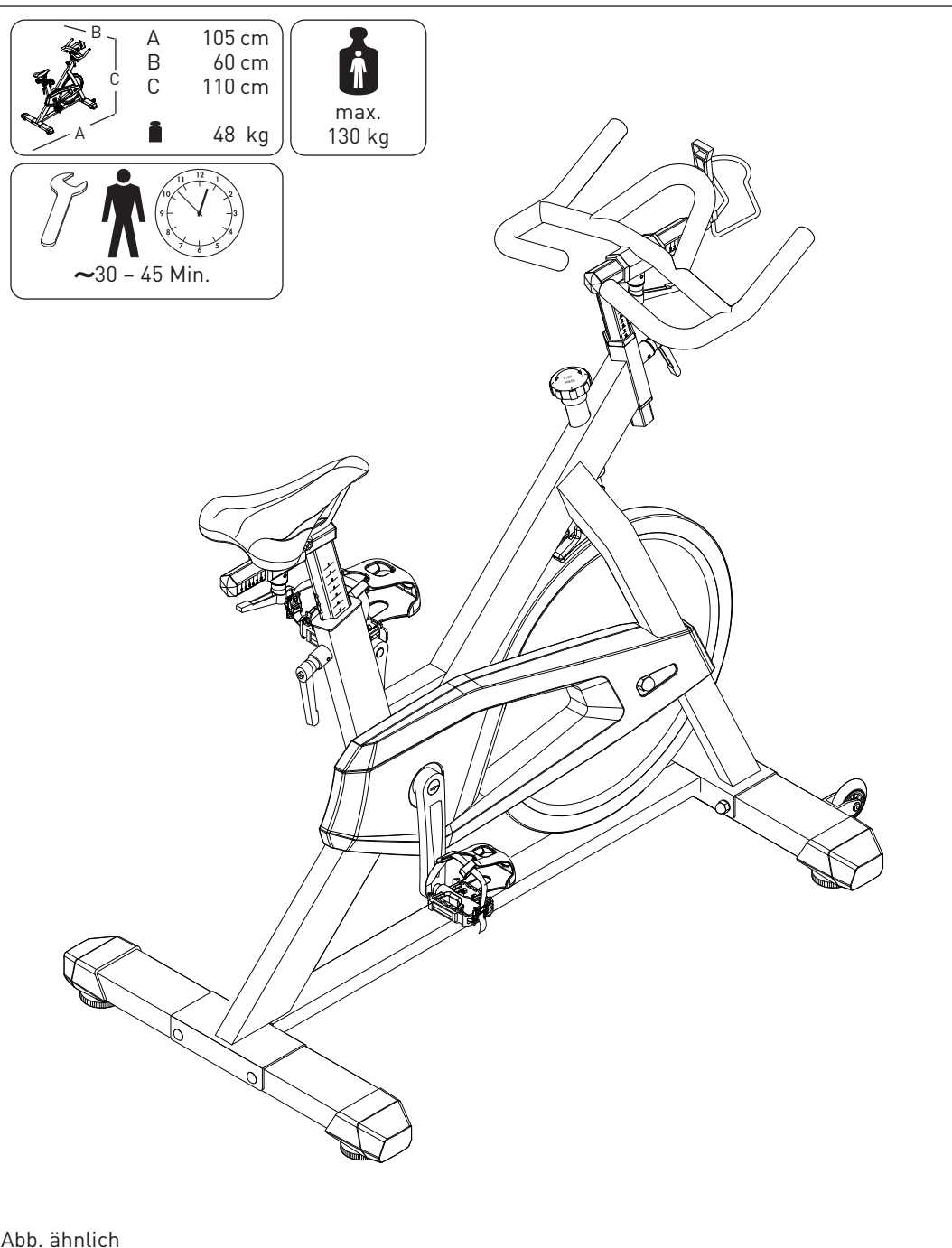


Abb. ähnlich

**Montageanleitung Biketrainer „SPEED 3“ / „SPEED 5“**  
Art.-Nr. 07639-X00

## D Wichtige Hinweise

**Bitte lesen Sie diese Anweisung vor der Montage und der ersten Benutzung aufmerksam durch. Sie erhalten wichtige Hinweise für Ihre Sicherheit sowie den Gebrauch und die Wartung des Gerätes.**

**Bewahren Sie diese Anleitung zur Information bzw. für Wartungsarbeiten oder Ersatzteilbestellungen sorgfältig auf.**

### SPEED 3 / 07639-100

- ⚠ **WARNUNG!** Das Trainingsgerät ist ausschließlich für den Heimgebrauch bestimmt.
- Das Trainingsgerät entspricht der DIN EN ISO 20957-1 Klasse H, und der DIN EN 957-10 Klasse H
- Verriegeln sie das Gerät bei Nichtgebrauch.

### Zu Ihrer Sicherheit

- ⚠ **GEFAHR!** Halten Sie während der Montage des Produktes Kinder fern (Verschluckbare Kleinteile).
- ⚠ **GEFAHR!** Jegliche andere Verwendung ist unzulässig und möglicherweise gefährlich. Der Hersteller kann nicht für Schäden verantwortlich gemacht werden, die durch nicht bestimmungsgemäßen Gebrauch verursacht werden.
- ⚠ **GEFAHR!** Weisen Sie anwesende Personen (insbesondere Kinder) auf mögliche Gefährdungen während der Übungen hin.
- ⚠ **GEFAHR!** Durch unsachgemäße Reparaturen und bauliche Veränderungen (Demontage von Originalteilen, Anbau von nicht zulässigen Teilen, usw.) können Gefahren für den Benutzer entstehen.
- ⚠ **GEFAHR!** Das Gerät verfügt nicht über einen Freilauf! Die Schwungscheibe ist über einen Keilriemen direkt mit den Pedalen verbunden und stoppt nicht selbstständig. Die Bewegung kann nur durch Betätigen der Notbremse oder durch kontrolliertes Reduzieren der Trittfrequenz gestoppt werden.
- ⚠ **WARNUNG!** Das Gerät darf nur für seinen bestimmungsgemäßen Zweck verwendet werden, d.h. für das Körpertraining erwachsener Personen.
- ⚠ **WARNUNG!** Beachten Sie auch unbedingt die Hinweise zur Trainingsgestaltung.
- ⚠ **WARNUNG!** Alle hier nicht beschriebenen Eingriffe / Manipulationen am Gerät können eine Beschädigung hervorrufen oder auch eine Gefährdung der Person bedeuten. Weitergehende Eingriffe sind nur vom KETTLER-Service oder von KETTLER geschultem Fachpersonal zulässig.
- Sie trainieren mit einem Gerät, das sicherheitstechnisch nach neuesten Erkenntnissen konstruiert wurde. Mögliche Gefahrenstellen, die Verletzungen verursachen können, sind bestmöglich vermieden und abgesichert.
- Im Zweifelsfall und bei Fragen wenden Sie sich bitte an Ihren Fachhändler.

### Montagehinweise

- ⚠ **GEFAHR!** Sorgen Sie für eine gefahrenfreie Arbeitsumgebung, lassen Sie z. B. kein Werkzeug umherliegen. Deponieren Sie z. B. Verpackungsmaterial so, dass keine Gefahren davon ausgehen können. Bei Folien/Kunststofftüten für Kinder Erstickungsgefahr!
- ⚠ **WARNUNG!** Beachten Sie, dass bei jeder Benutzung von Werkzeug und bei handwerklichen Tätigkeiten immer eine mögliche Verletzungsgefahr besteht. Gehen Sie daher sorgfältig und umsichtig bei der Montage des Gerätes vor!

### SPEED 5 / 07639-200

- ⚠ **WARNUNG!** Das Trainingsgerät kann in einem Sportstudio oder -Club verwendet werden. Das Training darf aber nur in einer von autorisierten Personal überwachten Umgebung angewendet werden.
- Das Trainingsgerät entspricht der DIN EN ISO 20957-1 Klasse S, und der DIN EN 957-10 Klasse S

- Führen Sie ca. alle 1 bis 2 Monate eine Kontrolle aller Geräteteile, insbesondere der Schrauben und Muttern durch.
- Lassen Sie vor Aufnahme des Trainings durch Ihren Hausarzt klären, ob Sie gesundheitlich für das Training mit diesem Gerät geeignet sind. Der ärztliche Befund sollte Grundlage für den Aufbau Ihres Trainingsprogramms sein. Falsches oder übermäßiges Training kann zu Gesundheitsschäden führen.
- Kontrollieren Sie vor jeder Benutzung immer alle Schraub- und Steckverbindungen sowie die jeweiligen Sicherungseinrichtungen auf ihren korrekten Sitz.
- Tragen Sie bei der Benutzung geeignetes Schuhwerk (Sportschuhe). Bei Einsatz der Klickpedale verwenden sie Schuhe mit den dazu passenden Schuhplatten.
- Unsere Produkte unterliegen einer ständigen, innovativen Qualitätssicherung. Daraus resultierende, technische Änderungen behalten wir uns vor.
- Der Standort des Geräts muss so gewählt werden, dass ausreichende Sicherheitsabstände zu Hindernissen gewährleistet sind. In unmittelbarer Nähe von Hauptlaufrichtungen (Wege, Tore, Durchgänge) sollte das Aufstellen unterbleiben. Der Sicherheitsabstand muss umlaufend mindestens 1 mtr. größer als der Übungsbereich sein.
- Während des Trainings darf sich niemand im Bewegungsbereich der trainierenden Person befinden.
- Auf diesem Trainingsgerät dürfen ausschließlich Übungen aus der Trainingsanleitung durchgeführt werden.
- Das Trainingsgerät muss auf einem waagerechten und stand-sicheren Untergrund aufgestellt werden. Legen Sie zur Stoßdämpfung und Rutschsicherung geeignetes Puffermaterial unter (Gummimatten, oder dgl.).
- Achten Sie bei der Montage des Produktes auf die empfohlenen Drehmomentangaben, wenn diese angegeben sind. (M = xx Nm).
- Pedale und Bremspad sind besonders verschleißanfällig!

- Bitte prüfen Sie, ob alle zum Lieferumfang gehörenden Teile vorhanden sind (s. Checkliste) und ob Transportschäden vorliegen. Sollte es Anlass für Beanstandungen geben, wenden Sie sich bitte an Ihren Fachhändler.
- Sehen Sie sich die Zeichnungen in Ruhe an, und montieren Sie das Gerät entsprechend der Bilderfolge. Innerhalb der einzelnen Abbildungen ist der Montageablauf durch Großbuchstaben vorgegeben.

- Die Montage des Gerätes muss sorgfältig und von einer erwachsenen Person vorgenommen werden. Nehmen Sie im Zweifelsfall die Hilfe einer weiteren, technisch begabten Person in Anspruch.
- Das für einen Montageschritt notwendige Verschraubungsmaterial ist in der dazugehörigen Bildleiste dargestellt. Setzen Sie das Verschraubungsmaterial exakt entsprechend der Abbildungen ein.
- Bitte verschrauben Sie zunächst alle Teile lose und kontrollieren Sie deren richtigen Sitz. Drehen Sie die selbstsichernden Muttern bis zum spürbaren Widerstand zuerst mit der Hand

auf, anschließend ziehen Sie sie gegen den Widerstand (Klemmsicherung) mit einem Schraubenschlüssel richtig fest. Kontrollieren Sie alle Schraubverbindungen nach dem Montageschritt auf festen Sitz. Achtung: wieder gelöste Sicherheitsmuttern werden unbrauchbar (Zerstörung der Klemmsicherung) und sind durch Neue zu ersetzen.

- Aus fertigungstechnischen Gründen behalten wir uns die Vormontage von Bauteilen (z.B. Rohrstopfen) vor.

## Zur Handhabung

- Stellen Sie sicher, dass der Trainingsbetrieb nicht vor der ordnungsgemäßen Ausführung und Überprüfung der Montage aufgenommen wird.
  - Eine Verwendung des Gerätes in direkter Nähe von Feuchträumen ist wegen der damit verbundenen Rostbildung nicht zu empfehlen. Achten Sie auch darauf, dass keine Flüssigkeiten (Getränke, Schweiß, usw.) auf Teile des Gerätes gelangen. Dies könnte zu Korrosionen führen.
  - Das Trainingsgerät ist für Erwachsene konzipiert und keinesfalls als Kinderspielgerät geeignet. Bedenken Sie, dass durch das natürliche Spielbedürfnis und Temperament von Kindern oft unvorhergesehene Situationen entstehen können, die eine Verantwortung seitens des Herstellers ausschließen. Wenn Sie Kinder dennoch an das Gerät lassen, sind diese auf die richtige Benutzung hinzuweisen und zu beaufsichtigen.
- ⚠ **GEFAHR!** Das Gerät verfügt nicht über einen Freilauf! Die Schwungscheibe ist über einen Zahnriemen direkt mit den Pedalen verbunden und stoppt nicht selbstständig. Die Bewegung kann nur durch Betätigen der Notbremse oder durch kontrolliertes Reduzieren der Trittfrequenz gestoppt werden.
- Ein eventuell auftretendes leises, bauartbedingtes Geräusch beim Auslauf der Schwungmasse hat keine Auswirkung auf die Funktion des Gerätes. Eventuell auftretende Geräusche beim Rückwärtstreten der Pedalarms sind technisch bedingt und ebenfalls absolut unbedenklich.
  - Machen Sie sich vor dem ersten Training mit allen Funktionen und Einstellmöglichkeiten des Gerätes vertraut.

## Pflege und Wartung

- Beschädigte Bauteile können Ihre Sicherheit und die Lebensdauer des Gerätes beeinträchtigen. Tauschen Sie deshalb beschädigte oder verschlissene Bauteile sofort aus und entziehen Sie das Gerät bis zur Instandsetzung der Benutzung. Verwenden Sie im Bedarfsfall nur Original KETTLER-Ersatzteile.
- Um das konstruktiv vorgegebene Sicherheitsniveau dieses Gerätes langfristig garantieren zu können, sollte das Gerät regelmäßig vom Spezialisten (Fachhandel) geprüft und gewartet werden (einmal im Jahr).
- Verwenden Sie zur regelmäßigen Säuberung, Pflege und Wartung unser speziell für KETTLER-Sportgeräte freigegebenes Geräte-Pflege-Set (Art.-Nr. 07921-000), welches Sie über den Sportfachhandel beziehen können.

## Ersatzteilbestellung Seite 72-73

Geben Sie bei Ersatzteilbestellungen bitte die vollständige Artikelnummer, die Ersatzteilnummer, die benötigte Stückzahl und die Seriennummer des Gerätes (siehe Handhabung) an.

**Bestellbeispiel:** Art.-Nr. 07639-100 / Ersatzteil-Nr. 68001089 / 1Stück / Serien-Nr.: ..... Bewahren Sie die Originalverpackung des Gerätes gut auf, damit sie später u. U. als Transportverpackung verwendet werden kann.

Warenretouren sind nur nach Absprache und mit transportsicherer (Innen-)Verpackung, möglichst im Originalkarton vorzunehmen. Wichtig ist eine detaillierte Fehlerbeschreibung/Schadensmeldung!

**Wichtig:** Zu verschraubende Ersatzteile werden grundsätzlich ohne Verschraubungsmaterial berechnet und geliefert. Falls Bedarf an entsprechendem Verschraubungsmaterial besteht, ist dieses durch den Zusatz „mit Verschraubungsmaterial“ bei der Ersatzteilbestellung anzugeben.

## Entsorgungshinweis



DE 60229750

KETTLER-Produkte sind recyclebar. Führen Sie das Gerät am Ende der Nutzungsdauer einer sachgerechten Entsorgung zu (örtliche Sammelstelle).

### ⓓ Heinz KETTLER GmbH & Co. KG

SERVICECENTER  
Henry-Everling-Str. 2  
D-59174 Kamen

[www.kettler.de](http://www.kettler.de)

☎ +49 2307 974-2111  
☎ +49 2938 819-2004  
e-mail: [service.sport@kettler.net](mailto:service.sport@kettler.net)

### Ⓐ KETTLER Austria GmbH

Ginzkeyplatz 10  
5020 Salzburg

[www.kettler.at](http://www.kettler.at)

☎ +43 662 620501 0  
☎ +43 662 620501 20  
e-mail: [office@kettler.at](mailto:office@kettler.at)

### Ⓢ Trisport AG

Im Bösch 67  
CH - 6331 Hümenberg

[www.kettler.ch](http://www.kettler.ch)

☎ Servicehotline Schweiz:  
0900 785 111

## GB Important Instructions

Please read these instructions carefully prior to carrying out assembly and using for the first time. They contain information which is important for your safety as well as for the use and maintenance of the appliance. Keep these instructions in a safe place for reference purposes, maintenance work and to assist you when ordering spare parts.

### SPEED 3 / 07639-100

- ⚠ **WARNING!** The exercise device is intended for home use only.
- This training machine is in accordance with DIN EN ISO 20957-1 class H and DIN EN 957-10 class H.
- Lock the device when not in use.

### For Your Safety

- ⚠ **RISK!** While assembly of the product keep off children's reach (Choking hazard - contains small parts).
- ⚠ **RISK!** Any other use of the equipment is prohibited and may be dangerous. The manufacturer cannot be held liable for damage or injury caused by improper use of the equipment.
- ⚠ **RISK!** Instruct people using the equipment (in particular children) on possible sources of danger during exercising.
- ⚠ **RISK!** Incorrect repairs and structural modifications (e.g. removal or replacement of original parts) may endanger the safety of the user.
- ⚠ **RISK!** The device does not have a freewheel! The disc flywheel is connected directly to the pedals via a V-belt and does not stop independently. The movement can only be stopped by actuating the emergency brake or reducing the step frequency in a controlled manner.
- ⚠ **RISK!** The device does not have a freewheel! The disc flywheel is connected directly to the pedals via a V-belt and does not stop independently. The movement can only be stopped by actuating the emergency brake or reducing the step frequency in a controlled manner.
- ⚠ **WARNING!** The training device should be used only for its intended purpose, i.e. for physical exercise by adult people.
- ⚠ **WARNING!** Before beginning your program of training, study the instructions for training carefully.
- ⚠ **WARNING!** Any interference with parts of the product that are not described within the manual may cause damage, or endanger the person using this machine. Extensive repairs must only be carried out by KETTLER service staff or qualified personnel trained by KETTLER.
- The training device has been designed in accordance with the latest standards of safety. Any features which may have been a possible cause of injury have been avoided or made as safe as possible.
- In case of enquiry, please contact your KETTLER dealer.

### Instructions for Assembly

- ⚠ **RISK!** Ensure that your working area is free of possible sources of danger, for example don't leave any tools lying around. Always dispose packaging material in such a way that it may not cause any danger. There is always a risk of suffocation if children play with plastic bags!
- ⚠ **WARNING!** Please note that there is always a danger of injury when working with tools or doing manual work. Therefore please be careful when assembling this machine.
- Ensure that you have received all the parts required (see check list) and that they are undamaged. Should you have any cause for complaint, please contact your KETTLER dealer.

### SPEED 5 / 07639-200

- ⚠ **WARNING!** The exercise device can be used in a sports studio or club. However, it may only be used in an environment that is supervised by authorised personnel.
- This training machine is in accordance with DIN EN ISO 20957-1 class H and DIN EN 957-10 class S.

- If the equipment is in regular use, check all its components thoroughly every 1–2 months. Pay particular attention to the tightness of bolts and nuts. This is particularly true for the attachment of grip strap, running plate and fastening of the handlebar and front tube.
- Before beginning your program of exercise, consult your doctor to ensure that you are fit enough to use the equipment. Base your program of exercise on the advice given by your doctor. Incorrect or excessive exercise may damage your health!
- Before use, always check all screws and plug-in connections as well as respective safety devices fit correctly.
- Wear appropriate footwear (sports shoes) when using the speed bike. When using the click pedals, use shoes with the right cleats.
- Our products are subject to a constant innovative quality assurance. We reserve the right to perform technical modifications.
- In choosing the location of the apparatus, ensure a sufficient safety distance from any obstacles. The apparatus must not be mounted in the immediate vicinity of main passageways (paths, doorways, corridors). The safety distance surrounding must extend at least 1 meter further than the practice area.
- Nobody may be in the moving range of a training person during training
- This exercise machine may only be used for exercises indicated in the training instructions.
- The training machine must be positioned on a horizontal, stable surface. Place suitable cushioning material underneath it for shock absorption and to stop it from slipping (rubber mats or similar).
- When assembling the device, observe the recommended torque information, if specified. ( $M = xx \text{ Nm}$ ).
- Pedals and brake pads are particularly subject to wear!

- Bolt all the parts together loosely at first, and check that they have been assembled correctly. Tighten the locknuts by hand until resistance is felt, then use spanner to finally tighten nuts completely against resistance (locking device). Then check that all screw connections have been tightened firmly. Attention: once locknuts have been unscrewed they no longer function

## Handling the equipment

- Before using the equipment for exercise, check carefully to ensure that it has been correctly assembled.
  - It is not recommended to use or store the apparatus in a damp room as this may cause it to rust. Please ensure that no part of the machine comes in contact with liquids (drinks, perspiration etc.). This may cause corrosion.
  - The machine is designed for use by adults and children should not be allowed to play with it. Children at play behave unpredictably and dangerous situations may occur for which the manufacturer cannot be held liable. If, in spite of this, children are allowed to use the equipment, ensure that they are instructed in its proper use and supervised accordingly.
- ⚠ RISK!** The device does not have a freewheel! The disc flywheel is connected directly to the pedals via a V-belt and does not stop independently. The movement can only be stopped by actuating the emergency brake or reducing the step frequency in a controlled manner.
- A slight production of noise at the bearing of the centrifugal mass is due to the construction and has no negative effect upon operation. Possibly occurring noise during reverse pedalling result from engineering and are absolutely safe.

## List of spare parts page 72-73

When ordering spare parts, always state the full article number, spare-partnumber, the quantity required and the S/N of the product (see handling).

**Example order:** Art. no. 07639-100 / spare-part no. 68001089 / 1 pieces / S/N ..... Please keep original packaging of this article, so that it may be used for transport at a later date, if necessary.

Goods may only be returned after prior arrangement and in (internal) packaging, which is safe for transportation, in the original box if possible. It is important to provide a detailed defect description / damage report!

**Important:** spare part prices do not include fastening material if fastening material (bolts, nuts, washers etc.) is required, this should be clearly stated on the order by adding the words „with fastening material“.

correctly (the locking device is destroyed), and must be replaced.

- For technical reasons, we reserve the right to carry out preliminary assembly work (e.g. addition of tubing plugs).

- The training device has a electromagnetic brake system.

- Before beginning your first training session, familiarize yourself thoroughly with all the functions and settings of the unit.

### Care and Maintenance

- Damaged components may endanger your safety or reduce the lifetime of the equipment. For this reason, worn or damaged parts should be replaced immediately and the equipment taken out of use until this has been done. Use only original KETTLER spare parts.
- To ensure that the safety level is kept to the highest possible standard, determined by its construction, this product should be serviced regularly (once a year) by specialist retailers.
- Use for your regular cleaning, maintenance and care our appliance maintenance set (Article no. 07921-000) specifically licensed for KETTLER Sports apparatus and available from the Sport specialized trade.
- Please ensure that liquids or perspiration never enter the machine or the electronics.

### Waste Disposal



KETTLER products are recyclable. At the end of its useful life please dispose of this article correctly and safely (local refuse sites).

#### GB KETTLER GB Ltd.

Kettler House, Merse Road  
North Moons Moat  
Redditch, Worcestershire B98 9HL

+44 1527 591901

+44 1527 62423

[www.kettler.co.uk](http://www.kettler.co.uk)

e-mail: [sales@kettler.co.uk](mailto:sales@kettler.co.uk)

#### USA KETTLER International Inc.

1355 London Bridge Road  
Virginia Beach, VA 23453

+1 888 253 8853

+1 888 222 9333

[www.kettlerusa.com](http://www.kettlerusa.com)

e-mail: [sales@kettler.co.uk](mailto:sales@kettler.co.uk)

## F Instructions de montage

Lire attentivement les présentes instructions avant le montage et la première utilisation de l'appareil. Elles contiennent des renseignements importants relatifs à la sécurité des personnes ainsi qu'à l'emploi et à l'entretien de la bicyclette d'appartement. Conserver soigneusement lesdites instructions pour d'éventuels renseignements ainsi que pour effectuer l'entretien de l'appareil ou commander des pièces de rechange.

### SPEED 3 / 07639-100

- ⚠ **AVERTISSEMENT!** Utilisez l'appareil d'entraînement uniquement pour l'usage domestique.
- L'appareil d'entraînement répond à la norme DIN EN ISO 20957-1 classe H, et à la norme DIN EN 957-10 classe H.
- Verrouillez l'appareil en cas de non utilisation.

### Pour votre sécurité

- ⚠ **DANGER!** Pendant le montage du produit, maintenir les enfants à l'écart (petites pièces risquant d'être avalées).
- ⚠ **DANGER!** Tout autre emploi est interdit, voire dangereux. Le fabricant ne pourra être rendu responsable de dommages causés par l'emploi inadéquat de l'appareil.
- ⚠ **DANGER!** Attirer l'attention des personnes présentes, surtout des enfants, sur les dangers qu'ils courent pendant les exercices.
- ⚠ **DANGER!** Les réparations inadéquates et les modifications apportées à la construction de l'appareil (démontage des pièces d'origine, montage de pièces non autorisées, etc.) peuvent entraîner des risques imprévus pour l'utilisateur.
- ⚠ **DANGER!** L'appareil n'a pas de roue libre ! La roue d'inertie est reliée directement aux pédales au moyen d'une courroie trapézoïdale et ne s'arrête pas d'elle-même. Le mouvement ne peut être arrêté que par actionnement du frein d'urgence ou par réduction contrôlée de la fréquence du pédalage.
- ⚠ **AVERTISSEMENT!** La bicyclette pour la mise en forme, ne doit être utilisée que pour les fins auxquelles elle est destinée, c'est-à-dire pour l'entraînement des adultes.
- ⚠ **AVERTISSEMENT!** Observez absolument, de même, les indications concernant le déroulement de l'entraînement mentionnées dans les instructions relatives à l'entraînement!
- ⚠ **AVERTISSEMENT!** Toute manipulation/modification à l'appareil peut provoquer des dommages ou représenter un danger de la personne. Des modifications ne peuvent être apportées que par du personnel qualifié formé par la Ste. KETTLER.
- Vous vous entraînez avec un appareil dont la technique et la sécurité correspondent aux exigences modernes. Les sources possibles de danger qui pourraient entraîner des blessures ont été soit supprimées, soit sécurisées.
- On cas de doute, on est prié de s'adresser à son concessionnaire KETTLER.
- En cas d'entraînement régulier et intensif, il y a lieu de contrôler, tous les mois ou tous les 2 mois, toutes les pièces de l'appareil et en particulier les vis et les écrous. Cela vaut particulièrement pour la fixation des poignées et du marchepied et des tubes.

### Consignes de montage

- ⚠ **DANGER!** Assurez que la zone de travail ne présente aucun risque. Ne laissez pas traîner par exemple des outils et rangez p. ex. le matériau d'emballage de manière à ce qu'il ne constitue pas de dangers. Des feuilles / sacs plastiques présentent un risque d'étouffement pour les enfants!

### SPEED 5 / 07639-200

- ⚠ **AVERTISSEMENT!** L'appareil d'entraînement peut être utilisé dans un studio ou club de sport. L'entraînement ne doit cependant avoir lieu que dans un environnement surveillé par un personnel autorisé.
- L'appareil d'entraînement répond à la norme DIN EN ISO 20957-1 classe S, et à la norme DIN EN 957-10 classe S.

- Avant de commencer, consulter son médecin traitant pour s'assurer que l'entraînement avec l'appareil n'est pas nuisible à la santé. Son diagnostic devrait servir de base pour la composition de son programme de travail. Un entraînement exagéré ou mal organisé peut être nuisible à la santé.
- Avant chaque utilisation, vérifier toujours les vis et les parties emboîtables, afin que les éléments correspondent et soient sécurisés.
- Lors de l'utilisation, portez des chaussures appropriées (chaussures de sport). Lors de l'utilisation des pédales automatiques, portez des chaussures avec des cales appropriées sous les semelles.
- Nos produits sont constamment soumis à une assurance qualité innovatrice. Nous nous réservons le droit de changements techniques qui en résultent.
- Choisir l'emplacement de l'appareil de manière à assurer un écart de sécurité suffisant par rapport aux obstacles. Ne pas installer l'appareil à proximité immédiate de points de circulation importants (chemins, portails, passages). L'écart de sécurité doit comporter sur tout le tour au moins 1 m de plus que la zone d'exercice.
- Pendant l'entraînement, personne ne doit se trouver dans la zone d'évolution de la personne s'entraînant.
- N'exécuter sur cet appareil d'entraînement que les exercices indiqués dans les instructions s'y rapportant.
- L'appareil d'entraînement doit être placé sur un support horizontal stable. Pour amortir les chocs et éviter tout glissement, placez un matériau faisant tampon en dessous (tapis en caoutchouc ou quelque chose de similaire).
- Veillez lors du montage du produit aux conseils relatifs aux moments de couple conseillés si ceux-ci sont fournis. (M = xx Nm).
- Les pédales et plaquette de frein sont particulièrement sujettes à l'usure !

- ⚠ **AVERTISSEMENT!** N'oubliez pas que toute utilisation d'outils et toute activité artisanale présente toujours des risques de blessure. Travaillez avec soin et soyez prudents lors du montage de l'appareil!

- S assurer que toutes les pièces (liste récapitulative) ont été fournies et que l'envoi n'a subi aucun dommage pendant le transport. En cas de réclamation, on est prié de s'adresser à son concessionnaire.
- Etudier les illustrations et procéder au montage dans l'ordre prévu par les différentes figures. Dans chacune d'elles l'ordre de montage est marqué par des majuscules.
- L'appareil doit être monté soigneusement par une personne adulte. Dans le doute, demandez de l'aide à une personne techniquement versée.
- La visserie nécessaire à chacune des opérations est représentée en bordure de chacune des figures. Observer strictement l'ordre d'utilisation des vis et écrous.
- D'abord, assemblez toutes les parties sans serrer les vis et contrôlez leur bonne mise en place. Serrez à la main les écrous indesserrables jusqu'à perception de la résistance. Ensuite, serrez-les à fond contre la résistance (sûreté de serrage) à l'aide d'une clé. Après cet étape de montage, contrôlez le serrage de tous les assemblages à vis. Attention: des écrous de sûreté desserrés ne peuvent pas être réutilisés (destruction de la sûreté de serrage) et sont à remplacer.
- Nous nous réservons le droit de monter certains composants (tels que les bouchons des tubes), et ce, pour des raisons techniques.

## Utilisation

- Veiller à ce que l'on ne commence pas à s'entraîner avant que le montage n'ait été effectué complètement et contrôlé.
  - Il n'est pas recommandable d'utiliser cet appareil dans des endroits humides, car à la longue, la rouille attaquerait en particulier la surface frottante du volant d'inertie. Veillez à ce qu'aucun liquide (boisson, sueur etc.) n'entre en contact avec des parties de l'appareil. Cela pourrait entraîner de la corrosion.
  - L'appareil a été conçu pour l'entraînement des adultes et ne doit pas servir de jouet aux enfants. On ne doit jamais perdre de vue que de par leur tempérament et leurs besoins naturels de jouer, les enfants peuvent être confrontés subitement à des situations imprévues, lesquelles excluent toute responsabilité de la part du constructeur de l'appareil. Si, cependant, on autorise les enfants à se servir de l'appareil, il y a lieu de leur donner tous les renseignements nécessaires et de les surveiller.
- ⚠ DANGER!** L'appareil n'a pas de roue libre ! La roue d'inertie est reliée directement aux pédales au moyen d'une courroie trapézoïdale et ne s'arrête pas d'elle-même. Le mouvement ne peut être arrêté que par actionnement du frein d'urgence ou par réduction contrôlée de la fréquence du pédalage.
- Un niveau de bruit insignifiant venant du logement de la masse mobile dépend de la construction et n'a pas des conséquences négatives sur la fonction. Des bruits éventuellement perceptibles lors du rétropédalage sont dus à la technique et absolument sans conséquence.
  - Avant le premier entraînement de course, familiarisez-vous avec toutes les fonctions et possibilités de réglage de l'appareil.

## Entretien et maintenance

- Les composants endommagés peuvent affecter votre sécurité et la durée de vie de l'appareil. On remplacera donc sans tarder les composants usés ou endommagés et on interdira l'emploi de l'appareil aussi longtemps qu'ils n'auront pas été remplacés. N'utiliser que des pièces de rechange KETTLER d'origine.
- Afin de garantir de sécurité indiqué par la construction à long terme, l'appareil devrait être contrôlé et révisé régulièrement (une fois par ans) par un spécialiste (revendeur spécialisé).
- Utilisez pour le nettoyage, l'entretien et la conservation de notre jeu d'entretien des appareils homologués spécialement pour des articles de sport KETTLER (Article no. 07921-000). Vous le pouvez demander au commerce spécialisé pour des articles de sport.
- Veillez à ce qu'aucun liquide ne pénètre à l'intérieur de l'appareil ou dans les dispositifs électroniques de l'appareil. Cela est également valable pour de la sueur!

## Liste des pièces de rechange page 72-73

En cas de commande de pièces de rechange, nous vous prions de mentionner la référence article, le numéro de pièce de rechange, la quantité demandée et le numéro de série de l'appareil (voir mode d'emploi).

**Exemple de commande:** no. d'art. 07639-100 / no. de pièce de rechange 68001089/ 1 pièces / no. de contrôle/no. de série ..... Conservez l'emballage d'origine du produit afin de pouvoir l'utiliser ultérieurement comme emballage de transport.

Il ne faut effectuer des retours de marchandises qu'après accord préalable et dans un emballage (intérieur) sûr pour le transport, si possible dans son carton original. Il est important d'établir une description de défaut détaillée / déclaration de dommages !

**Important:** les pièces de rechange visser sont toujours facturées et livrées sans matériel de vissage. Si vous avez besoin du matériel de vissage correspondant, ceci doit être indiqué par le supplément „avec matériel de vissage“ lors de la commande des pièces de rechange.

### Remarque relative à la gestion des déchets



Les produits KETTLER sont recyclables. A la fin de sa durée d'utilisation, remettez l'appareil à un centre de gestion de déchets correct (collecte locale).

**(F) KETTLER france**

**(B) 5, Rue du Château**

Lutzelhuse

F-67133 Schirmeck Cédex

[www.kettler.fr](http://www.kettler.fr)



+33 388 475 580



+33 388 473 283

e-mail: [comm@kettler-france.fr](mailto:comm@kettler-france.fr)

**(CH) Trisport AG**

Im Bösch 67

CH - 6331 Hümenberg

[www.kettler.ch](http://www.kettler.ch)



Servicehotline Schweiz:

0900 785 111

## NL Belangrijke aanwijzingen

Lees deze handleiding vóór montage en vóór het eerste gebruik zorgvuldig door. U krijgt waardevolle adviezen m.b.t. uw veiligheid, het gebruik en onderhoud van dit apparaat. Bewaar deze handleiding zorgvuldig ter informatie, voor onderhoudswerkzaamheden en voor het bestellen van onderdelen.

### SPEED 3 / 07639-100

- ⚠ **WAARSCHUWING!** Het trainingsapparaat is uitsluitend voor thuisgebruik bedoeld.
- Het trainingsapparaat voldoet aan de norm DIN EN ISO 20957-1 klasse H en DIN EN 957-10 klasse H.
- Vergrendel het apparaat als het niet gebruikt wordt.

### Voor uw veiligheid

- ⚠ **GEVAAR!** Houd tijdens de montage van het product kinderen uit de buurt (de kleine delen kunnen makkelijk ingeslikt worden).
- ⚠ **GEVAAR!** Ieder ander gebruik is niet toegestaan en kan mogelijk gevaar opleveren. De fabrikant draagt generlei verantwoordelijkheid voor schade, die door ondoelmatig gebruik is ontstaan.
- ⚠ **GEVAAR!** Wijs aanwezige personen (vooral kinderen) op mogelijk gevaar tijdens de training.
- ⚠ **GEVAAR!** Onbedoelde reparaties en wijzigingen aan het apparaat (demontage van originele onderdelen, aanbrengen van niet toegestane onderdelen enz.) kunnen gevaar voor de gebruiker opleveren.
- ⚠ **GEVAAR!** Het apparaat beschikt niet over een vrijloop! Het vliegwiel is via een V-snaar direct met de pedalen verbonden en stopt niet zelfstandig. De beweging kan uitsluitend via gebruik van de noodrem of door gecontroleerd verlagen van de trapfrequentie gestopt worden.
- ⚠ **WAARSCHUWING!** Het apparaat mag alleen gebruikt te worden voor het doel waarvoor het gemaakt is, nl. voor de lichaamsstraining van volwassen personen.
- ⚠ **WAARSCHUWING!** Neem te allen tijde de in de trainingshandleiding beschreven aanwijzingen m.b.t. de trainingsopbouw in acht!
- ⚠ **WAARSCHUWING!** Alle ingrepen en manipulaties aan het apparaat die hier niet beschreven worden, kunnen een beschadiging veroorzaken of een gevaar voor de persoon opleveren. Grotere ingrepen mogen alleen door KETTLER-service of door KETTLER geschoold vakpersoneel uitgevoerd worden.
- U traint met een apparaat dat veiligheidstechnisch volgens de nieuwste ontwikkelingen werd geconstrueerd. Eventueel gevaarlijke delen, welke verwondingen zouden kunnen veroorzaken, zijn zoveel mogelijk vermeden of beveiligd.
- Wend u in geval van twijfel of met vragen tot uw vakhandelaar.
- Controleer elke maand of elke twee maanden alle onderdelen, bijzondere aandacht verdienen daarbij de bouten en moeren. Dit geldt vooral voor de bevestigingen van de greepbeugel, de treeplaten, het stuur en de buis voor.

### Montagehandleiding

- ⚠ **GEVAAR!** Zorg voor een gevarenvrije werkomgeving, laat bijvoorbeeld geen gereedschap slingeren. Deponeer bijv. verpakkingsmateriaal zo, dat geen gevaren daaruit voort kunnen komen. Bij folies/plastic zakken bestaat verstikkingsgevaar!

### SPEED 5 / 07639-200

- ⚠ **WAARSCHUWING!** Het trainingsapparaat kan in een sportstudio of -club gebruikt worden. De training mag echter uitsluitend in een door geautoriseerd personeel bewaakte omgeving plaatsvinden.
- Het trainingsapparaat voldoet aan de norm DIN EN ISO 20957-1 klasse S en DIN EN 957-10 klasse S.

- Raadpleeg alvorens met de training te beginnen uw huisarts en vraag of trainen met dit apparaat voor u geschikt is. Zijn diagnose dient als basis voor de opbouw van uw trainingprogramma gebruikt te worden. Verkeerd uitgevoerde of te intensieve training kan uw gezondheid negatief beïnvloeden.
- Controleer altijd voor elk gebruik van het apparaat of alle schroef- en steekverbindingen nog vast zitten en of de desbetreffende veiligheidsvoorzieningen nog voorhanden zijn.
- Draag tijdens het gebruik geschikte schoenen (sportschoenen). Draag bij gebruik van de klikpedalen schoenen met de erbij passende schoenplaten.
- Onze producten zijn onderworpen aan een voortdurende, innovatieve kwaliteitscontrole. Daaruit voortvloeiende technische wijzigingen behouden wij ons voor.
- De standplaats van het apparaat moet zo gekozen worden, dat voldoende veiligheidsafstand tot hindernissen gewaarborgd is. Vermijd opstellen van het apparaat in onmiddellijke nabijheid van hoofdlooprichtingen (wegen, poorten, doorgangen). De veiligheidsafstand dient rondom minstens 1 meter groter dan het trainingsbereik te zijn.
- Tijdens het trainen mag niemand zich in het bewegingsgebied van de trainende persoon bevinden.
- Met dit trainingsapparaat mogen uitsluitend de oefeningen uit de trainingshandleiding uitgevoerd worden.
- Het trainingsapparaat dient op een horizontale en stabiele ondergrond opgebouwd te worden. Leg voor demping en als antislippreventie een geschikt buffermateriaal onder het apparaat (bijv. rubberen mat, etc.).
- Let bij de montage van het product op de aanbevolen draaimoment-indicaties, als deze aangegeven worden. (M = xx Nm).
- Pedalen en remblokken zijn zeer slijtagegevoelig!

- ⚠ **WAARSCHUWING!** Let erop dat bij elk gebruik van gereedschap en bij handenarbeid er altijd kans op blessure is. Werk daarom zorgvuldig en voorzichtig bij het monteren van het apparaat!



- Controleer of alle onderdelen voorhanden zijn (zie checklist) en of het toestel tijdens het transport niet beschadigd is. Voor reclamaties gelieve u zich tot uw vakhandelaar te wenden.
- Bekijk eerst rustig de tekeningen en monteer vervolgens het apparaat in de volgorde van de afbeeldingen. Op de afzonderlijke tekeningen wordt het montageverloop met hoofdletters aangegeven.
- Het apparaat dient door een volwassene zorgvuldig gemonteerd te worden. In geval van twijfel de hulp van een extra, technisch aangelegde persoon invoeren.
- Het voor een bepaalde handeling benodigde schroefmateriaal wordt in het bijbehorende kader afgebeeld. Gebruik het schroefmateriaal precies zoals aangegeven op de afbeeldingen.
- Schroef eerst alle onderdelen losjes vast en controleer of ze op de juist plek zitten. Draai de borgmoeren met de hand vast tot u weerstand voelt, vervolgens schroeft u ze met een sleutel tegen de weerstand in (klemborg) goed vast. Controleer na elke montageslap of de schroefverbindingen goed vast zitten. Pas op: borgmoeren die weer los zijn gegaan zijn onbruikbaar (de klemborg is vernield) en moeten door een nieuwe vervangen worden.
- Om productietechnische redenen behouden wij ons het recht voor sommige delen (bijvoorbeeld buisstoppen) vóór te monteren.

## Handleiding

- Controleer voor gebruik of het apparaat correct gemonteerd is, start daarna pas de training.
  - Het is niet aan te raden het apparaat in de buurt van vochtige ruimtes te gebruiken, dit in verband met de daarmee gerelateerde roestvorming. Let er ook op dat er geen vloeistoffen (drank, transpiratie etc.) op onderdelen van het apparaat terecht komen. Dit kan corrosie tot gevolg hebben.
  - Het apparaat is bedoeld voor training van volwassenen en is geen speelgoed. Door de natuurlijke speelsheid van kinderen kunnen vaak situaties en gevaren ontstaan, die buiten de verantwoordelijkheid van de fabrikant vallen. Wanneer u desondanks kinderen van het apparaat gebruik wilt laten maken, dient u hen het correcte gebruik van het apparaat te leren en tijdens het gebruik toezicht te houden.
- ⚠ GEVAAR!** Het apparaat beschikt niet over een vrijloop! Het vliegwiel is via een V-snaar direct met de pedalen verbonden en stopt niet zelfstandig. De beweging kan uitsluitend via gebruik van de noodrem of door gecontroleerd verlagen van de trapfrequentie gestopt worden.
- Een eventueel optredend gering geluid tijdens het uitlopen van het vliegwiel is constructie bedingt en het heeft geen negatieve invloed op de functie. Eventueel optredende geluiden bij het achteruit trappen van de pedaalarmen hebben een

technische achtergrond en kunnen absoluut geen kwaad.

- Maak u voor de eerste training vertrouwd met alle functies en instelmogelijkheden van het apparaat.

### Onderhoud

- Beschadigde onderdelen kunnen uw veiligheid in gevaar brengen en een negatieve invloed hebben op de levensduur van het apparaat. Verwissel daarom onmiddellijk beschadigde of versleten onderdelen en gebruik het apparaat niet meer totdat de nieuwe onderdelen zijn aangebracht. Gebruik indien nodig uitsluitend originele KETTLER onderdelen.
- Om het constructief bepaalde veiligheidsniveau van dit apparaat langdurig te kunnen garanderen, dient het apparaat regelmatig door een specialist (vakhandelaar) gecontroleerd en onderhouden te worden (één keer per jaar).
- Gebruik voor regelmatige reiniging en onderhoud onze speciaal voor KETTLER sportapparaten ontwikkelde onderhoudsset (Art.-Nr. 07921-000), dat via uw vakhandelaar verkrijgbaar is.
- Let erop, dat er nooit vloeistof in het binnenste van het apparaat of elektronica komt. Dit geldt ook voor transpiratie!

## Onderdelenbestelling bladzijde 72-73

Vermeld bij de onderdelenbestellingen a.u.b. het volledige artikelnummer, het onderdeelnummer, het benodigde aantal en het serienummer van het apparaat (zie handleiding).

**Bestelvoorbeeld:** artikelnr. 07639-100/ onderdeelnr. 68001089 / 1 stuk / serienummer ..... Bewaar de originele verpakking, zodat u deze later indien nodig als transportverpakking kunt gebruiken.

Retourgoederen mogen uitsluitend na afspraak opgestuurd worden in een voor transport deugdelijke (binnen) verpakking. Bij voorkeur de originele doos. Stuur een goede, gedetailleerde beschrijving van de fout / schade mee!


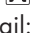
**Belangrijk:** Vast te schroeven onderdelen worden in principe zonder schroefmateriaal berekend en geleverd. Indien er behoefte aan dit schroefmateriaal bestaat, dan kan dit door de toevoeging „met schroefmateriaal“ bij de bestelling worden vermeld.

### Verwijderingsaanwijzing



KETTLER producten zijn recyclebaar. Breng het apparaat aan het einde van de gebruiksduur naar een vakkundig verzamelpunt voor recycling (bijv. gemeentewerf).

**NL KETTLER Benelux B.V.**  
**B** Indumastraat 18  
 NL-5753 RJ Deurne  
[www.kettler.nl](http://www.kettler.nl)

 +31 493 310345  
 +31 493 310739  
 e-mail: [info@kettler.nl](mailto:info@kettler.nl)

## E Indicaciones importantes

Le rogamos leer atentamente estas instrucciones antes del montaje y del primer uso. Obtendrá indicaciones importantes respecto a su seguridad así como al uso y al mantenimiento del aparato. Guarde cuidadosamente estas instrucciones como información, para los trabajos de mantenimiento o para los pedidos de piezas de recambio.

### SPEED 3 / 07639-100

- ⚠ **¡ADVERTENCIA!** El aparato de entrenamiento está destinado exclusivamente al uso doméstico.
- Esta máquina de entrenamiento cumple con la normativa DIN EN ISO 20957-1 Clase H, y DIN EN 957-10 Clase H.
- Bloquee el aparato cuando no lo use.

### Para su seguridad

- ⚠ **¡PELIGRO!** Durante el montaje del producto mantener alejados a niños (contiene piezas pequeñas que se pueden tragar).
- ⚠ **¡PELIGRO!** Cualquier otro uso está prohibido y podría ser peligroso. El fabricante no responde por daños debidos al uso inadecuado del aparato.
- ⚠ **¡PELIGRO!** Instruya a las personas presentes (en especial a los niños), respecto a los posibles peligros durante el entrenamiento.
- ⚠ **¡PELIGRO!** Las reparaciones inadecuadas o modificaciones estructurales (desmontaje de piezas originales, montaje de piezas no autorizadas etc.) pueden provocar peligro para el usuario.
- ⚠ **¡PELIGRO!** El aparato no dispone de marcha libre. El volante de inercia está unido directamente a los pedales por medio de una correa trapecial y no se detiene automáticamente. El movimiento solo se puede detener accionando el freno de emergencia o mediante reducción controlada de la frecuencia de paso.
- ⚠ **¡ADVERTENCIA!** El aparato sólo debe ser usado para la aplicación prevista, es decir para el entrenamiento corporal de personas mayores.
- ⚠ **¡ADVERTENCIA!** Es muy importante que observe también las indicaciones para la organización del entrenamiento en las instrucciones.
- ⚠ **¡ADVERTENCIA!** Todos los cambios y todas las manipulaciones del aparato que no se hayan descrito aquí pueden provocar daños y originar peligro para la persona. Las manipulaciones del aparato sólo se permiten al servicio técnico de KETTLER y a personas instruidas por KETTLER.
- Usted entrena con un aparato que ha sido fabricado según los últimos avances tecnológicos en cuanto a seguridad. Han sido evitados y asegurados de la mejor forma posible todos los puntos peligrosos que podrían causar lesiones.
- En casos de duda o posibles preguntas, diríjase a su vendedor especializado.
- Controle cada mes o cada 2 meses todas las piezas, en especial los tornillos y las tuercas. Esto vale especialmente para la fijación del asidero y del estribo y la fijación de los tubos).

### Instrucciones para el montaje

- ⚠ **¡PELIGRO!** Asegúrese de que no haya peligros en el lugar del montaje, por ejemplo que no haya herramientas en el suelo. Hay que depositar el material de embalaje de forma de que no provoque ningún peligro. ¡Las láminas y las bolsas de plástico pueden suponer peligro de asfixia para los niños!

### SPEED 5 / 07639-200

- ⚠ **¡ADVERTENCIA!** El aparato de entrenamiento se puede utilizar en un gimnasio o club deportivo. Sin embargo, el entrenamiento solo puede realizarse en un entorno vigilado por personal autorizado.
- Esta máquina de entrenamiento cumple con la normativa DIN EN ISO 20957-1 Clase S, y DIN EN 957-10 Clase S.

- Antes de iniciar el entrenamiento consulte a su médico de cabecera para saber ciertamente si el entrenamiento con este aparato es conveniente para su salud. Organice su programa de entrenamiento ateniéndose a los resultados de su reconocimiento médico. Un entrenamiento falso o exagerado puede provocar daños a su salud.
- Antes de usar el aparato asegúrese siempre de que todas las conexiones de tornillos y de tipo macho-hembra y todos los mecanismos de seguridad estén puestos correctamente.
- Debe llevar un calzado adecuado (zapatillas de deporte) durante el uso. Para pedales automáticos debe llevar un calzado con las placas correspondientes.
- La calidad de nuestros productos se controla y mejora permanentemente. Por este motivo nos reservamos el derecho de efectuar cambios técnicos.
- La ubicación del aparato debe elegirse de manera que se garanticen las suficientes distancias de seguridad con obstáculos. Evitar la ubicación en las inmediaciones de zonas principales de tránsito (camino, puertas, pasos). La distancia de seguridad debe ser al menos un metro mayor que el área de ejercicio en todo el contorno.
- Durante el entrenamiento nadie debe encontrarse dentro de la zona de acción de la persona que está entrenando.
- En este aparato de entrenamiento solamente se deben realizar ejercicios comprendidos en el Manual de entrenamiento.
- La máquina debe montarse sobre una superficie plana y estable. Coloque un material blando bajo la máquina para conseguir una correcta amortiguación y protección antideslizante (esterilla de goma o semejante).
- Al montar el producto, preste atención a los datos del par recomendados, si se indican. (M = xx Nm).
- Los pedales y la almohadilla de freno son especialmente sensibles al desgaste!

- ⚠ **¡ADVERTENCIA!** Observe que el uso de herramientas y los trabajos de bricolaje siempre traen consigo cierto peligro de lesionarse. Por eso hay que efectuar el montaje del aparato esmeradamente.

- Le rogamos constatar si se encuentran todas las piezas pertenecientes al volumen de suministro (véase la lista de verificación) y si hay daños de transporte. En el caso de haber motivos de reclamación, diríjase al vendedor de su establecimiento especializado.
- Observe los dibujos con tranquilidad y monte el aparato de acuerdo a la secuencia de las figuras. En cada una de las figuras la secuencia está indicada con letras mayúsculas.
- El montaje del aparato tiene que ser efectuado esmeradamente por una persona adulta. En caso de duda hágase ayudar por otra persona de capacidad técnica.
- El material de atornillamiento necesario para un paso de montaje está expuesto en la tabla correspondiente. Use el material de atornillamiento de forma exactamente correspondiente a la expuesta en la tabla.
- Al principio atornille todas las piezas de forma floja y controle si todas están en su posición correcta. Primero atornille las tuercas autofijadores con la mano hasta la resistencia perceptible, después atorníllelas bien contra la resistencia (frenado de tuerca) con una llave. Después de este paso de montaje controle si todas las uniones por tornillos tienen una posición fija. Atención: Las tuercas que se han destornillado son inutilizables (destrucción del frenado de tuerca) y tienen que ser sustituidas.
- Por motivos de fabricación nos permitimos efectuar el pre-montaje de ciertas piezas (p.ej. los tapones de los tubos).

## Advertencias

- Asegúrese de no comenzar el entrenamiento antes de haber ejecutado y controlado adecuadamente el montaje.
- El aparato no debería ser usado cerca de recintos húmedos porque esto podría causar oxidación. Asegúrese que ningún líquido (bebidas, sudor, etc.) llegue a partes del aparato. Esto podría causar corrosión.
- El aparato está concebido como aparato de entrenamiento para adultos y por ningún motivo ha de ser usado como aparato de juego para niños. Tenga en consideración que el deseo natural de juego y el temperamento de los niños pueden causar con frecuencia situaciones imprevisibles que excluyen toda responsabilidad por parte del fabricante. Si de todas formas les permite usar el aparato, tendrá que indicarles el uso correcto y deberá vigilarlos.
- ⚠ **¡PELIGRO!** El aparato no dispone de marcha libre. El volante de inercia está unido directamente a los pedales por medio de una correa trapecial y no se detiene automáticamente. El movimiento solo se puede detener accionando el freno de emergencia o mediante reducción controlada de la frecuencia de paso.
- Podría producirse un pequeño ruido cuando la masa móvil reduce gradualmente la marcha es debido simplemente a la construcción del aparato y no afecta a sus funciones. Los ruidos que puedan producirse al pedalear hacia atrás también tienen motivos técnicos y son absolutamente inofensivos.
- Estudie todas las funciones y posibilidades de ajuste del aparato antes de comenzar el entrenamiento por primera vez.

### Acerca del cuidado y mantenimiento

- Las piezas dañadas pueden influir sobre su seguridad y la vida útil del aparato. Por lo tanto, cambie inmediatamente las piezas dañadas o desgastadas y ponga el aparato fuera de servicio hasta haber efectuado la correspondiente reparación. En caso de necesidad sólo use piezas de recambio originales de la marca KETTLER.
- Para poder garantizar a largo plazo el nivel de seguridad logrado en la construcción, el aparato deberá ser controlado y cuidado con regularidad (una vez al año) por un especialista (tienda especializada).
- Utilícelo para la limpieza, la conservación y el mantenimiento regular del nuestro set de conservación de los equipos (Artículo no. 07921-000), especialmente homologado para KETTLER aparatos de deporte. Los puede comprar al comercio especializado para artículos de deporte.
- Asegúrese de que ningún líquido llegue al interior del aparato o a las partes electrónicas. ¡Esto vale también para el sudor del cuerpo!

## Lista de repuestos página 72-73

Indicar con los pedidos de piezas de repuesto el número completo del artículo, el número de la pieza de repuesto, las unidades solicitadas y el número de serie del aparato (ver manejo)

**Ejemplo de como efectuar un pedido:** Art.Nº. 07639-100 /Re-cambio Nº. 68001089 /1 piezas /Nº de control /Nº de serie ..... Guarde bien el embalaje original del aparato para usarlo más tarde como embalaje de transporte en el caso dado.

Las devoluciones de mercancía **solamente** son posibles previo acuerdo y con embalaje (interior) apto y seguro para el transporte, en lo posible en la caja original.

Importante: ¡Descripción detallada del error / aviso de daños!

**Nota importante:** Los recambios que deben ser atornillados se entregan y se cargan a cuenta generalmente sin el material de atornilladura. En caso de necesitar el correspondiente material



de atornilladura, ello debe ser indicado en el pedido añadiendo **"con material de atornilladura"**.

### Informaciones para la evacuación



Los productos de KETTLER son reciclables. Cuando se termina la vida útil de un aparato o una máquina, entréguelos a una empresa local de eliminación de residuos para su reciclaje.

**E** BM Sportech S.A.  
**P** C/Terracina, 12 PLA-ZA  
 E-50197 Zaragoza  
[www.bmsportech.es](http://www.bmsportech.es)

 +34 976 460 909  
 +34 976 322 453  
 e-mail: [info@bmsportech.es](mailto:info@bmsportech.es)

## I Avvisi importanti

**Siete pregati di leggere con attenzione queste istruzioni, prima del montaggio e del primo utilizzo. Contengono importanti indicazioni relative all'utilizzo e alla manutenzione dell'attrezzo. Conservate con cura queste istruzioni per informarvi, per lavori di manutenzione o per l'ordinazione di pezzi di ricambio.**

### SPEED 3 / 07639-100

- ⚠ **ATTENZIONE!** L'attrezzo ginnico è concepito esclusivamente per l'uso domestico.
- L'attrezzo ginnico è conforme alla norma DIN EN ISO 20957-1 classe H, e alla norma DIN EN 957-10 classe H
- Bloccare l'attrezzo quando non viene utilizzato.

### Per la vostra sicurezza

- ⚠ **PERICOLO!** Durante il montaggio del prodotto, non fare avvicinare i bambini (le piccole parti potrebbero essere ingerite)!
- ⚠ **PERICOLO!** Qualsiasi altro utilizzo non è permesso e può rivelarsi pericoloso. Non si deve ritenere il produttore responsabile di danni derivati da un utilizzo non conforme.
- ⚠ **PERICOLO!** Mettete al corrente le persone presenti (in particolare i bambini) dei possibili pericoli nella fase di esercizio.
- ⚠ **PERICOLO!** Riparazioni non conformi e modifiche sostanziali (smontaggio di pezzi originali, montaggio di pezzi non conformi, ecc.) possono creare pericoli per l'utente.
- ⚠ **PERICOLO!** L'attrezzo non dispone di una ruota libera! Il volano è collegato direttamente ai pedali tramite una cinghia e non si arresta autonomamente. Il movimento può essere arrestato solo azionando il freno di emergenza o riducendo in modo controllato la frequenza di pedalata.
- ⚠ **ATTENZIONE!** L'attrezzo deve venire utilizzato per lo scopo per il quale è stato previsto, cioè per l'allenamento di adulti.
- ⚠ **ATTENZIONE!** Osservate anche assolutamente le indicazioni relative alla programmazione dell'allenamento contenute nell'introduzione ad esso relativa.
- ⚠ **ATTENZIONE!** Tutti gli interventi/manipolazioni dell'attrezzo che non sono di seguito descritti possono causare un danno o provocare un pericolo alla persona. Interventi non contemplati in questo luogo possono venire effettuati dal servizio clienti della KETTLER oppure da personale specializzato istruito dalla KETTLER.
- Vi allenate con un attrezzo costruito secondo le più recenti scoperte nel campo della sicurezza tecnica. Si sono evitate parti pericolose o comunque sono state rese sicure.
- In caso di dubbio e in caso di ulteriori domande, rivolgetevi al vostro rivenditore specializzato.
- Ogni 1 o 2 mesi effettuate un controllo di tutti i pezzi dell'attrezzo, in particolare delle viti e dei dadi. Questo in modo particolare per il supporto del manubrio, del pedale e del tubo.

### Indicazioni per il montaggio

- ⚠ **PERICOLO!** Preoccupatevi che l'ambiente in cui agite sia privo di pericoli, per es. non lasciate utensili in giro. Deponete per es. il materiale dell'imballaggio in modo tale che non ne derivino pericoli. I sacchetti di plastica o fogli di plastica possono costituire un pericolo di soffocamento per i bambini.

### SPEED 5 / 07639-200

- ⚠ **ATTENZIONE!** L'attrezzo ginnico può essere utilizzato in una palestra o in un club sportivo. Tuttavia l'allenamento può essere effettuato solo in un ambiente controllato da personale autorizzato.
- L'attrezzo ginnico è conforme alla norma DIN EN ISO 20957-1 classe S, e alla norma DIN EN 957-10 classe S.

- Prima di iniziare l'allenamento, chiarite con il vostro medico di fiducia, se è consigliabile per voi, dal punto di vista fisico, intraprendere un allenamento con questo attrezzo. Il reperto medico dovrebbe essere la base del vostro programma di allenamento. Un allenamento sbagliato o esagerato può causare problemi di salute.
- Ogni volta, prima di utilizzarlo, controllate sempre che tutti gli avvitamenti e gli incastri siano nella posizione corretta e ben fissi.
- Durante l'utilizzo indossare calzature idonee (scarpe sportive). Quando si utilizzano i pedali con aggancio, utilizzare calzature con le tacchette adatte.
- I nostri prodotti sono sottoposti a una continua e innovativa sicurezza sulla qualità. Quindi ci riserviamo di effettuare modifiche tecniche da essa derivate.
- L'ubicazione dell'apparecchio deve essere scelta, in un posto, che garantisca una distanza di sicurezza da ostacoli. Non collocare l'apparecchio in direzioni pedonali principali (vie, portoni, passaggi). La distanza di sicurezza su tutto il perimetro deve essere maggiore di almeno 1 metro rispetto alla zona di allenamento.
- Durante il training nessuna persona deve trovarsi nel campo d'azione dello sportivo impegnato nell'allenamento.
- Sull'apparecchio di training possono essere effettuati solo gli esercizi indicati nelle istruzioni di allenamento.
- L'attrezzo ginnico deve essere posizionato su una superficie orizzontale e stabile. Per ammortizzare gli urti ed evitare slittamenti, collocare sotto l'attrezzo del materiale ammortizzante idoneo (stuoie in gomma o simili).
- Durante il montaggio del prodotto rispettare le coppie di serraggio consigliate, se sono indicate. (M = xx Nm).
- I pedali e le pastiglie dei freni sono particolarmente soggetti ad usura!

- ⚠ **ATTENZIONE!** Fate attenzione, che ogni volta che si utilizzano utensili e si effettuano attività manuali sussiste sempre la possibilità di ferirsi. Procedete quindi con cautela e precisione al montaggio dell'attrezzo.

- Siete pregati di controllare che nell'imballaggio ci siano tutte le parti dell'attrezzo (lista di controllo) e se sussistono danni dovuti al trasporto. Se ci fosse motivo di reclami, rivolgetevi al vostro rivenditore specializzato.
- Guardatevi con calma i disegni e montate l'attrezzo seguendo la successione delle figure. In ogni figura viene indicata la successione di montaggio da una lettera maiuscola.
- Il montaggio dell'attrezzo deve venire effettuato accuratamente e da un adulto. Fatevi eventualmente aiutare da un'altra persona abile dal punto di vista tecnico.
- Il materiale di avvitamento necessario a ogni passo di montaggio è rappresentato nella corrispondente lista delle immagini. Mettete il materiale di avvitamento in esatta corrispondenza delle figure.
- Avvitare prima tutti i pezzi, senza stringere e controllate che siano nella posizione corretta. Girate i dadi auto-fissanti con le mani, finché non fanno resistenza, quindi stringeteli oltre il punto di resistenza con una chiave (arresto di sicurezza). Dopo ogni parte di montaggio controllate che tutte le viti siano fisse. Attenzione: i dadi di sicurezza svitati sono inutilizzabili una seconda volta (si distrugge l'arresto di sicurezza) e si devono sostituire.
- Per ragioni tecniche ci riserviamo il montaggio di fabbrica di alcune componenti (per es. i tamponi dei tubi).

## Per l'utilizzo

- Assicuratevi che non venga iniziato l'allenamento prima dell'esecuzione e del controllo del montaggio.
  - Non è consigliabile utilizzare l'attrezzo nelle immediate vicinanze di locali umidi, a causa della possibilità di formazione di ruggine. Fate attenzione che non capitino su parti dell'attrezzo dei liquidi (bevande, sudore, ecc.). Potrebbero causare corrosione.
  - L'attrezzo per allenamento è concepito per adulti e non è assolutamente adatto ai bambini per giocare. Considerate che, per la naturale necessità di gioco e il temperamento dei bambini, potrebbero verificarsi delle situazioni impreviste, che escludono una responsabilità da parte del produttore. Se tuttavia lasciate usare l'attrezzo a bambini, dovete indicar loro il giusto modo di utilizzo e dovete sorvegliarli.
- ⚠ PERICOLO!** L'attrezzo non dispone di una ruota libera! Il volano è collegato direttamente ai pedali tramite una cinghia e non si arresta autonomamente. Il movimento può essere arrestato solo azionando il freno di emergenza o riducendo in modo controllato la frequenza di pedalata.
- Un lieve rumore che dovesse eventualmente verificarsi quando si mette in movimento la parte oscillante, non pregiudica il funzionamento dell'apparecchio. Rumori che si dovessero eventualmente verificare pedalando all'indietro, sono dovuti alla strutturazione tecnica e assolutamente insignificanti.
  - Prima di effettuare il primo allenamento, guardatevi tutte le funzioni e le possibilità di regolazione dell'attrezzo.

## Pulizia e manutenzione

- Delle componenti danneggiate possono compromettere la vostra sicurezza e la durata dell'attrezzo. Sostituite perciò immediatamente le componenti danneggiate o usurate e, durante la riparazione, non utilizzate l'attrezzo. In caso di necessità utilizzate soltanto pezzi di ricambio originali KETTLER.
- Per garantire a lungo il livello di sicurezza di questo attrezzo, indicato dalla fabbrica, dovrete far controllare regolarmente l'attrezzo da specialisti (rivenditore specializzato) e far effettuare una revisione (una volta l'anno).
- Impieghi per la pulitura, la cura e la manutenzione regolare del nostro set di cura degli attrezzi (Articolo no. 07921-000) specialmente omologato per KETTLER attrezzi sportivi. Lo può acquistare al commercio specializzato per articoli sportivi.
- Si deve fare attenzione che non capitino mai liquidi all'interno dell'attrezzo o nell'elettronica dell'attrezzo. Questo vale anche per il sudore!

## Lista di parti di ricambio pagg. 72-73

Per l'ordinazione di parti di ricambio indicate il completo numero di articolo, della parte di ricambio, il numero di unit necessario nonché il numero di serie dell'apparecchio (vedasi "Impiego")  
Esempio di ordinazione: art. n. 07639-100 /pezzo di ricambio n. 68001089 /1 pezzi/ n. di serie: ..... Si prega di conservare l'imballo originale di questo articolo, cosicché possa essere utilizzato per il trasporto in futuro, se necessario.

La merce può essere rispedita al mittente solo dietro previo accordo col medesimo, utilizzando un imballaggio adatto al trasporto e se possibile riutilizzando la scatola originale. È importante fornire una descrizione dettagliata dell'errore o del danno! Importante: I pezzi di ricambio da avvitare vengono forniti e fatturati senza materiale di avvitamento. Nel caso abbiate necessità del materiale di avvitamento, al momento dell'ordinazione, dovette indicare "con materiale di avvitamento"

## Indicazione sullo smaltimento



I prodotti KETTLER sono riciclabili. Quando l'apparecchio non servirà più, portatelo in un apposito punto di raccolta della Vostra città (Punti di raccolta comunali).

## I Garlando S.p.A.

Via Regione Piemonte 32  
Zona Ind. D1

I-15068 Pozzolo Formigaro (AL)

[www.garlando.it](http://www.garlando.it)

☎ +39 0143 318500

☎ +39 0143 318585

e-mail: [assistenza.kettler@garlando.it](mailto:assistenza.kettler@garlando.it)

## CH Trisport AG

Im Bösch 67

CH - 6331 Hümenberg

[www.kettler.ch](http://www.kettler.ch)

☎ Servicehotline Schweiz:

0900 785 111

**Przed montażem i przed pierwszym użyciem urządzenia należy uważnie przeczytać niniejszą instrukcję. Zawiera ona ważne wskazówki dotyczące bezpieczeństwa, użytkowania i konserwacji urządzenia. Instrukcję należy starannie przechowywać dla celów informacyjnych, a także jako pomoc przy wykonywaniu prac konserwacyjnych lub zamawianiu części zamiennych.**

## SPEED 3 / 07639-100

- ⚠ **OSTRTOŻNIE!** Ten przyrząd treningowy przeznaczony jest wyłącznie do użytku domowego.
- Przyrząd treningowy spełnia wymagania dyrektywy DIN EN ISO 20957-1 klasa H, oraz dyrektywy DIN EN 957-10 klasa H.
- Nieużywane urządzenie należy blokować.

## Bezpieczeństwo

- ⚠ **NIEBEZPIECZEŃSTWO!** Podczas montażu produktu trzymaj dzieci z daleka (drobne części, które mogą zostać połknięte).
- ⚠ **NIEBEZPIECZEŃSTWO!** Każde inne zastosowanie jest niedopuszczalne i może być niebezpieczne. Producenta nie można pociągać do odpowiedzialności za szkody spowodowane niewłaściwym stosowaniem.
- ⚠ **NIEBEZPIECZEŃSTWO!** Obecne przy treningu osoby (zwłaszcza dzieci) należy uprzedzić o ewentualnych zagrożeniach.
- ⚠ **NIEBEZPIECZEŃSTWO!** Nieprawidłowe naprawy i zmiany konstrukcyjne (demontaż oryginalnych części, montowanie niedozwolonych części itp.) spowodować mogą zagrożenia dla użytkownika.
- ⚠ **NIEBEZPIECZEŃSTWO!** Urządzenie nie dysponuje biegiem jałowym! Koło zamachowe połączone jest za pośrednictwem paska klinowego bezpośrednio z pedałami i nie zatrzymuje się samoczynnie. Ruch można zatrzymać wyłącznie, uruchamiając hamulec awaryjny lub poprzez kontrolowaną redukcję częstotliwości pedałowania.
- ⚠ **OSTRTOŻNIE!** Przyrząd wolno stosować wyłącznie zgodnie z jego przeznaczeniem, to znaczy do treningu fizycznego osób dorosłych.
- ⚠ **OSTRTOŻNIE!** Proszę też koniecznie przestrzegać zawartych w instrukcji treningowej uwag dotyczących przeprowadzania treningu.
- ⚠ **OSTRTOŻNIE!** Wszystkie nie opisane tu zmiany / manipulacje na przyrządzie mogą prowadzić do uszkodzeń lub stanowić zagrożenie dla osób. Bardziej złożone prace na przyrządzie mogą przeprowadzać tylko pracownicy serwisu firmy KETTLER lub przeszkolony przez firmę KETTLER personel.
- Trenujesz na przyrządzie skonstruowanym na podstawie najnowszej wiedzy z dziedziny techniki bezpieczeństwa. Elementy niebezpieczne mogące być źródłem ewentualnych obrażeń zostały wyeliminowane względnie zabezpieczone.
- Wątpliwości lub pytania kieruj do specjalistycznej placówki handlowej.
- W około jedno- lub dwumiesięcznych odstępach czasu należy kontrolować wszystkie elementy przyrządu, a zwłaszcza śruby, wkręty i nakrętki. Dotyczy to zwłaszcza zamocowania uchwytu, stopki pedału oraz przedniej części ramy.

## SPEED 5 / 07639-200

- ⚠ **OSTRTOŻNIE!** Ten przyrząd treningowy może być używany w klubach fitness. Trening może być wykonywany tylko w miejscu nadzorowanym przez wykwalifikowany personel.
- Przyrząd treningowy spełnia wymagania dyrektywy DIN EN ISO 20957-1 klasa S, oraz dyrektywy DIN EN 957-10 klasa S.

- Przed rozpoczęciem treningu skonsultuj się ze swoim lekarzem i wyjaśnij, czy nie ma przeciwwskazań zdrowotnych do treningu na tym przyrządzie. Opinia lekarza powinna stanowić podstawę dla opracowania Twojego programu treningowego. Niewłaściwy lub nadmierny trening może spowodować uszczerbek na zdrowiu.
- Przed każdym użyciem należy sprawdzić wszystkie połączenia śrubowe i wtykowe oraz zabezpieczenia pod względem ich prawidłowego osadzenia.
- Podczas korzystania z urządzenia należy używać odpowiedniego obuwia (buty sportowe). W przypadku zastosowania pedałów zatrzaskowych należy korzystać z butów, które są wyposażone w odpowiednie bloki.
- Nasze produkty podlegają stałym innowacyjnym działaniom dla zapewnienia ich wysokiej jakości. Wynikać mogą z tego zmiany techniczne, które sobie niniejszym zastrzegamy.
- Miejsce ustawienia urządzenia należy dobrać w taki sposób, aby zagwarantować wystarczające bezpieczne odległości od przeszkód. Urządzenia nie można ustawiać w bezpośrednim pobliżu głównych ciągów komunikacyjnych (drogi, bramy, przejścia). Odstęp bezpieczeństwa wokół obszaru ćwiczeń musi wynosić przynajmniej 1 metr.
- Podczas treningu nikt nie może się znajdować w obrębie poruszania się aktualnie trenującej osoby.
- Na tym urządzeniu treningowym wolno wykonywać jedynie ćwiczenia z instrukcji treningowej.
- Przyrząd treningowy należy ustawić na poziomym i stabilnym podłożu. Pod urządzenie należy podłożyć odpowiedni materiał podkładowy w celu zapewnienia amortyzacji i zabezpieczenia antypoślizgowego (maty gumowe itp.).
- Podczas montażu produktu należy zwracać uwagę na zalecane momenty obrotowe, jeżeli są one podane. ( $M = xx \text{ Nm}$ ).
- Pedały i klocki hamulcowe są szczególnie podatne na zużycie!

## Montaż

- ⚠ **NIEBEZPIECZEŃSTWO!** Zatrzaszcz się o bezpieczne otoczenie miejsca pracy, na przykład nie rozkładaj beztładnie narzędzi. Przykładowo opakowanie należy tak zdeponować, by nie stanowiło ono źródła zagrożeń. Uwaga: folie i torby z tworzywa sztucznego stwarzają dla dzieci niebezpieczeństwo uduszenia się!
- ⚠ **OSTROŻNIE!** Proszę mieć na uwadze, że przy każdym używaniu narzędzi i pracy ręcznej zawsze zachodzi niebezpieczeństwo skaleczenia się. Przyrząd należy zatem montować starannie i z zachowaniem wszelkiej ostrożności!
- Sprawdź, czy są wszystkie części należące do zakresu dostawy (patrz lista kontrolna) i, czy nie nastąpiły szkody transportowe. W przypadku zastrzeżeń zwróć się do specjalistycznej placówki handlowej, w której przyrząd został zakupiony.
- Przypatrz się dokładnie rysunkom i zmontuj przyrząd zgodnie z kolejnością przedstawioną na ilustracji. Kolejność montażu zaznaczona jest na poszczególnych ilustracjach wielkimi literami.

- Montaż przyrządu musi być wykonany starannie i przed dorosłą osobą. W przypadku wątpliwości zwróć się o pomoc do osoby bardziej uzdolnionej technicznie.
- Materiał montażowy potrzebny do danej operacji montażowej przedstawiony jest na odpowiedniej ilustracji. Stosuj materiał montażowy dokładnie według ilustracji.
- Na początku należy poprzykręcać wszystkie części luźno i sprawdzić ich prawidłowe osadzenie. Nakrętki samozakleszczające dokręć ręcznie do chwili, aż opór stanie się odczuwalny, a następnie mocno dokręć kluczem przeciwko oporowi (zabezpieczenie zaciskowe). Po tej fazie montażu skontroluj wszystkie połączenia śrubowe pod względem prawidłowego zamocowania. Uwaga: poluzowane ponownie nakrętki samozakleszczające stają się bezużyteczne (następuje zniszczenie zabezpieczenia zaciskowego) i należy je wymienić na nowe.
- Ze względów technologicznych zastrzegamy sobie wstępny montaż niektórych elementów (na przykład zatycków rurowych).

## Obsługa

- Należy zapewnić, by treningu nie rozpoczęto przed prawidłowym montażem i kontrolą.
- Ze względu na możliwość rdzewienia nie zaleca się stosowania przyrządu w pobliżu wilgotnych pomieszczeń. Proszę też zwracać uwagę na to, by do elementów przyrządu nie przedostawały się płyny (napoje, pot itp.), gdyż może to doprowadzić do korozji.
- Przyrząd jest przeznaczony dla osób dorosłych i w żadnym razie nie jest zabawką dla dzieci. Pamiętaj, że z naturalnej potrzeby zabawy oraz temperamentu dzieci wyniknąć mogą nieprzewidywalne sytuacje, wykluczające odpowiedzialność producenta. Jeżeli mimo to pozwolisz dzieciom używać przyrządu, to należy je zapoznać z prawidłowym stosowaniem i nadzorować.
- ⚠ **NIEBEZPIECZEŃSTWO!** Urządzenie nie dysponuje biegiem jałowym! Koło zamachowe połączone jest za pośrednictwem paska klinowego bezpośrednio z pedałami i nie zatrzymuje się samoczynnie. Ruch można zatrzymać wyłącznie, uruchamiając hamulec awaryjny lub poprzez kontrolowaną redukcję częstotliwości pedałowania.
- Występujące ewentualnie ciche szумы wynikające z rodzaju konstrukcji a występujące przy ruchu bezwładnym masy zamachowej nie mają żadnego wpływu na działanie przyrządu.

du. Ewentualne szумы przy kręceniu pedałami w przeciwnym kierunku, są uwarunkowane technicznie i nie wywołują żadnych negatywnych skutków.

- Przed pierwszym treningiem zapoznaj się z wszystkimi funkcjami oraz możliwościami regulacji przyrządu.

### Pielęgnacja i konserwacja

- Uszkodzone części mogą zagrozić Twojemu bezpieczeństwu i skrócić okres użytkowania przyrządu. Uszkodzone lub zużyte części należy zatem natychmiast wymienić, a przyrząd aż do naprawy wycofać z użytku. Stosuj wyłącznie oryginalne części zamienne firmy KETTLER.
- Celem trwałego zapewnienia konstrukcyjnie określonego poziomu bezpieczeństwa przyrządu powinien on być regularnie (raz do roku) sprawdzany i konserwowany przez specjalistę (specjalistyczne placówki handlowe).
- Použijete pro pravidelné čištění, ošetřování a údržbu naší speciálně pro sportovní přístroje KETTLER schválenou čistící sadu (č. výr. 07921-000), kterou si můžete opatřit u vašeho dealera.
- Należy koniecznie uważać, aby do wnętrza przyrządu lub na elementy jego układu elektronicznego nie przedostawały się żadne płyny. Dotyczy to także potu!

## Zamawianie części zamiennych, strona 72-73

Przy zamawianiu części zamiennych proszę podawać kompletny numer artykułu, numer części zamiennej i numer serii urządzenia (zobacz zastosowanie).

**Przykład zamówienia:** nr artykułu 07639-100 / nr części zamiennej 68001089 / 1 sztuka / nr kontrolny/nr serii: ..... Radzimy zachować oryginalne opakowanie, by w razie potrzeby móc je wykorzystać do transportu.

Zwrotów towarów należy dokonywać **tylko** po uzgodnieniu i przy użyciu opakowania (wewnętrzny) zabezpieczonego na czas transportu, w miarę możliwości w oryginalnym kartonie.

Ważny jest szczegółowy opis usterki / zgłoszenie szkody!

**Uwaga:** Przykręcane części zamienne zasadniczo rozlicza i dostarcza się bez materiału montażowego. Jeżeli potrzebny jest sto-

sowny materiał montażowy należy przy zamawianiu części zamiennych zaznaczyć to dopiskiem "z materiałem montażowym"

### Wskazówka dotycząca usuwania odpadów



Produkty firmy KETTLER podlegają recyklingowi. Pod koniec okresu używalności proszę oddać urządzenie do właściwego punktu usuwania odpadów (lokalny punkt zbiorczy).

PL KETTLER Polska Sp. z o.o.  
ul. Kossaka 110  
PL-64-920 Pila  
[www.kettler.pl](http://www.kettler.pl)

+48 67 2151888  
+48 67 2122103  
e-mail: [Pila.kettler@pro.onet.pl](mailto:Pila.kettler@pro.onet.pl)

**Leia estas instruções atentamente e na íntegra antes da montagem e da primeira utilização. São-lhe dadas indicações importantes para a sua segurança e para a utilização e manutenção do aparelho. Guarde cuidadosamente estas instruções para informação, para trabalhos de manutenção ou para a encomenda de peças sobressalentes.**

### SPEED 3 / 07639-100

- ⚠ **AVISO!** O aparelho de treino destina-se exclusivamente ao uso doméstico.
- O aparelho de treino corresponde à norma DIN EN ISO 20957-1 classe H, e à norma DIN EN 957-10 classe H.
- Bloqueie o aparelho quando não estiver a ser usado.

### Para sua segurança

- ⚠ **DANGER!** Mantenha as crianças afastadas durante a montagem do produto (peças pequenas que podem ser ingeridas).
- ⚠ **DANGER!** Qualquer outra utilização não é permitida e possivelmente será perigosa. O fabricante não pode ser responsabilizado por danos causados por uma utilização imprópria.
- ⚠ **DANGER!** Chame a atenção das pessoas presentes (especialmente crianças) para possíveis perigos durante os exercícios.
- ⚠ **DANGER!** Reparações inadequadas e alterações à construção do aparelho (desmontagem de peças originais, montagem de peças não autorizadas, etc.) podem originar perigos para o utilizador.
- ⚠ **DANGER!** O aparelho não dispõe de uma roda livre! O volante de disco está diretamente ligado aos pedais através de uma correia trapezoidal e não para automaticamente. O movimento só pode ser parado mediante um acionamento do travão de emergência ou mediante uma redução controlada da frequência dos pedais.
- ⚠ **AVISO!** O aparelho apenas pode ser utilizado para o fim a que se destina, ou seja, para a preparação física de pessoas adultas.
- ⚠ **AVISO!** Respeite sempre as indicações sobre a elaboração dos treinos nas instruções de treino.
- ⚠ **AVISO!** Todas as intervenções/manipulações no aparelho que não estejam aqui descritas poderão causar danos ou colocar em perigo a pessoa que o utiliza. As intervenções extensas apenas podem ser executadas por pessoal da assistência técnica da KETTLER ou por pessoal especializado treinado pela KETTLER.
- Está a treinar com um aparelho que foi construído de acordo com os mais recentes conhecimentos em técnicas de segurança. Os possíveis pontos de perigo, que possam causar ferimentos, foram evitados e protegidos o melhor possível.
- Em caso de dúvidas ou para colocar questões, dirija-se ao seu revendedor.

### SPEED 5 / 07639-200

- ⚠ **AVISO!** O aparelho de treino pode ser utilizado num ginásio ou clube desportivo. O treino só pode, no entanto, ser realizado num ambiente controlado por pessoal autorizado.
- O aparelho de treino corresponde à norma DIN EN ISO 20957-1 classe S, e à norma DIN EN 957-10 classe S.

- Cada 1 a 2 meses inspeccione todas as partes do aparelho, especialmente as porcas e os parafusos. Isto aplica-se sobretudo à fixação das pegas e dos apoios dos pés, bem como do guiador e da coluna frontal.
- Antes de iniciar o seu programa de treino, consulte o seu médico para confirmar que a sua saúde lhe permite treinar com este aparelho. Baseie o seu programa de treino na opinião do seu médico. Um treino incorrecto ou excessivo pode prejudicar a sua saúde.
- Antes de cada utilização, verifique sempre se todas as ligações aparafusadas e de encaixe e os respectivos dispositivos de segurança se encontram na posição correcta.
- Utilize calçado adequado (calçado para desporto). Ao utilizar os pedais de encaixe, utilize calçado com os encaixes adequados.
- Os nossos produtos estão sujeitos a um controle de qualidade permanente e inovador. Reservamo-nos o direito de efectuar alterações técnicas daí resultantes.
- O local de instalação do aparelho deve ser escolhido de forma a assegurar uma distância de segurança de quaisquer obstáculos. O aparelho não deve ser instalado junto de locais de passagem (caminhos, portões, corredores). A distância de segurança tem de ser, no mínimo, 1 m superior à área de exercício em toda a sua circunferência.
- Durante o treino ninguém se deve aproximar da área de movimentação da pessoa que está a treinar.
- Neste aparelho de treino só podem ser feitos exercícios que constem nas instruções de treino.
- O aparelho de treino tem de ser instalado sobre uma superfície horizontal e estável. Para o amortecimento e aderência deve colocar um material adequado por baixo do aparelho (esteiras de borracha ou um material similar).
- Preste atenção às indicações de binário recomendadas durante a montagem do produto, caso estas sejam indicadas. ( $M = xx \text{ Nm}$ ).
- Os pedais e o calço do travão estão particularmente sujeitos a desgaste!

### Instruções de montagem

- ⚠ **DANGER!** Assegure uma área de trabalho isenta de possíveis fontes de perigo, p. ex. não deixe as ferramentas espalhadas. Elimine o material de embalagem de forma a não poder originar qualquer perigo. Os sacos de plástico representam um perigo de asfixia para as crianças.

- ⚠ **AVISO!** Tenha em conta que na utilização de ferramentas e na execução de trabalhos manuais existe sempre algum risco de ferimentos. Por isso tenha cuidado durante a montagem do aparelho!



- Verifique se recebeu todas as peças (ver lista de verificação) e se existem danos de transporte. Se houver alguma razão para reclamação, por favor dirija-se ao seu revendedor.
- Observe os desenhos com atenção e monte o aparelho seguindo a sequência das imagens. Dentro de cada figura, a sequência de montagem é indicada em letras maiúsculas.
- A montagem do aparelho deve ser feita com o devido cuidado e por um adulto. Em caso de dúvida, recorra à ajuda de uma pessoa com conhecimentos técnicos.
- Os materiais de aparafusamento necessários para cada etapa da montagem estão representados na barra com as figuras. Utilize os materiais de aparafusamento exactamente como mostrado nas figuras.
- Primeiro aparafuse todas as peças sem apertar e verifique se ficaram montadas correctamente. Aperte as porcas autoblocantes à mão até sentir resistência, em seguida aperte as porcas por completo contra a resistência (dispositivo de bloqueio) com uma chave de bocas. Seguidamente verifique se todas as ligações aparafusadas estão bem apertadas. Atenção: as porcas autoblocantes que sejam novamente desapertadas ficam inutilizadas (destruição do dispositivo de bloqueio) e têm de ser substituídas por porcas novas.
- Por razões técnicas, reservamo-nos o direito de efectuar a pré-montagem de alguns componentes (p. ex. tampões dos tubos).

## Manuseamento

- Antes de utilizar o equipamento para fazer exercício, assegure-se de que a montagem foi feita correctamente.
  - Não é recomendável a utilização do aparelho próximo de espaços húmidos, devido à possibilidade de formação de ferrugem. Evite também que o aparelho entre em contacto com líquidos (bebidas, suor, etc.). Poderá causar corrosão.
  - O aparelho foi concebido para adultos e não é de forma alguma adequado para ser utilizado como brinquedo para crianças. Lembre-se de que, pela necessidade natural de brincar e temperamento das crianças, muitas vezes podem ocorrer situações imprevistas, que excluem uma responsabilidade por parte do fabricante. Se, no entanto, permitir que o aparelho seja utilizado por crianças, elas devem ser instruídas sobre a sua utilização correcta e supervisionadas.
- ⚠ DANGER!** O aparelho não dispõe de uma roda livre! O volante de disco está directamente ligado aos pedais através de uma correia trapezoidal e não para automaticamente. O movimento só pode ser parado mediante um acionamento do travão de emergência ou mediante uma redução controlada da frequência dos pedais.
- Eventualmente poderá surgir um ligeiro ruído no apoio da massa volante, que se deve à construção do próprio aparelho e não tem qualquer efeito sobre o seu funcionamento. Ruídos que eventualmente possam surgir ao pedalar no sentido inverso devem-se a razões técnicas e são inofensivos.
  - Antes de iniciar a sua primeira sessão de treino, familiarize-se com todas as funções e possibilidades de regulação do aparelho.

### Limpeza e conservação

- Componentes danificados podem prejudicar a sua segurança e a duração do aparelho. Por isso, substitua de imediato componentes danificados ou desgastados e suspenda a utilização do aparelho até que tenha sido reparado. Em caso de necessidade, utilize apenas peças sobressalentes originais KETTLER.
- A fim de garantir a longo prazo o nível de segurança da construção deste aparelho, o mesmo deve ser verificado regularmente e a sua manutenção deve ser feita por especialistas (comércio especializado) (uma vez por ano).
- Para a limpeza, conservação e manutenção regulares deve utilizar o nosso conjunto de conservação de aparelhos (ref.º 07921-000) autorizado especialmente para os aparelhos de desporto KETTLER, o qual poderá adquirir através do comércio especializado de desporto.
- Nunca deixar entrar líquidos para o interior ou para a electrónica do aparelho. Isto é válido também para o suor!

## Encomenda de peças sobressalentes páginas 72-73

Ao encomendar peças sobressalentes, por favor indique a referência completa do artigo, o número da peça sobressalente, o número de unidades necessárias e o número de série do aparelho (manuseamento).

Exemplo: ref.º 07639-100 / n.º da peça sobressalente 68001089 / 1 unidade / n.º de série: ..... Conserve bem a embalagem original do aparelho, para que mais tarde possa ser utilizada como embalagem de transporte, caso seja necessário. As devoluções só são possíveis após autorização e com uma embalagem (interior) segura para o transporte, se possível dentro da embalagem original. É importante uma descrição detalhada/relatório dos danos!

Importante: Os materiais de aparafusamento são cobrados e fornecidos à parte das peças sobressalentes para aparafusar. Se forem necessários materiais de aparafusamento, tal deverá ser



indicado na encomenda, acrescentando "com materiais de aparafusamento".

### Indicação para a eliminação



Os produtos KETTLER são recicláveis. No fim da vida útil o aparelho deve ser eliminado de forma adequada (ponto de recolha local).

**E** BM Sportech S.A.  
**P** C/Terracina, 12 PLA-ZA  
 E-50197 Zaragoza  
[www.bmsportech.es](http://www.bmsportech.es)

 +34 976 460 909  
 +34 976 322 453  
 e-mail: [info@bmsportech.es](mailto:info@bmsportech.es)

## DK Vigtige anvisninger

Læs venligst disse anvisninger opmærksomt igennem inden træningsmaskinen monteres og benyttes første gang. De indeholder oplysninger omkring sikkerhed, brug og vedligeholdelse af træningsmaskinen. Opbevar venligst denne vejledning på et sikkert sted af hensyn til information, vedligeholdelse eller bestilling af reservedele.

### SPEED 3 / 07639-100

- ⚠ **ADVARSEL!** Træningsapparatet er kun beregnet til hjemmebrug
- Motionsmaskinen overholder DIN EN ISO 20957-1, klasse H og DIN EN 957-10 klasse H.
- Lås apparatet, når det ikke anvendes.

### For din egen sikkerheds skyld

- ⚠ **FARE!** Hold børn på afstand, når træningsmaskinen monteres (smådele kan sluges).
- ⚠ **FARE!** Enhver anden brug er ulovlig og kan være farlig. Producenten fraskriver sig ansvaret for skader, som måtte opstå som følge af ikke-bestemmelsesmæssig brug.
- ⚠ **FARE!** Instruér personer, der benytter træningsmaskinen (især børn), med hensyn til risikoen ved træning.
- ⚠ **FARE!** Ved usagkyndig reparation og konstruktionsmæssige ændringer (afmontering af originale dele, montering af ulovlige dele etc.) kan brugeren blive udsat for fare.
- ⚠ **FARE!** Apparatet har ikke friløb! Svingskiven er forbundet direkte med padalerne via en kilerem og stopper ikke selvstændigt. Bevægelsen kan kun stoppes ved at aktivere nødbremsen eller ved kontrolleret at reducere trædefrekvensen.
- ⚠ **ADVARSEL!** Træningsmaskinen må kun anvendes til det bestemmelsesmæssige formål, dvs. fysisk træning for voksne.
- ⚠ **ADVARSEL!** Læs og følg altid anvisningerne i træningsvejledningen vedrørende opbygning af træningen.
- ⚠ **ADVARSEL!** Alle indgreb / manipuleringer på træningsmaskinen, som ikke er beskrevet i manualen, kan skade og evt. være til fare for brugeren. Yderligere indgreb må kun udføres af KETTLER-Service eller af uddannet personale fra KETTLER.
- Træningsmaskinen er konstrueret i henhold til de seneste sikkerhedstekniske standarder. Eventuelle farlige steder, hvor man kan blive kvæstet, er elimineret og sikret så godt som muligt.
- Spørg din forhandler til råds i tvivlstilfælde.
- Kontrollér alle komponenter, især skruer og møtrikker på motionscyklen, med 1-2 måneders mellemrum, hvis den benyttes regelmæssigt. Det gælder især fastgørelse af grebsbøjler og trædeflader samt styr og forreste rør.

### SPEED 5 / 07639-200

- ⚠ **ADVARSEL!** Træningsapparatet kan anvendes i et fitnesscenter eller en sportsclub. Træning må kun finde sted i omgivelser med autoriseret personale.
- Motionsmaskinen overholder DIN EN ISO 20957-1, klasse S og DIN EN 957-10 klasse S.

- Det anbefales før træningen at rådføre sig med en læge for at sikre, om man er i stand til at klare træningen på det valgte træningsudstyr. Opbygningen af træningsprogrammet bør basere på diagnosen. Fejlagtig eller for hård træning kan skade helbredet.
- Kontrollér alle skrue- og stikforbindelser samt det pågældende sikkerhedsudstyr hver gang før brug med hensyn til fastgørelse.
- Bær egnet fodtøj ved brug (sportssko). Anvend ved brug af klikpedalerne sko med dertil passende skoplader.
- Vore produkter er underkastet en konstant, innovativ kvalitets sikring. Vi forbeholder os ret til at foretage deraf resulterende tekniske ændringer.
- Vælg et opstillingssted med tilstrækkelig sikkerhedsafstand til forhindringer. Placering tæt ved gennemgangsrum (gange, døre, gangsarealer) bør undgås. Sikkerhedsafstanden rundt om træningsområdet skal være på mindst 1 meter.
- Under træningen må der ikke befinde sig personer i bevægelsesområdet.
- Denne træningsmaskine må kun bruges til de øvelser, der er beskrevet i træningsvejledningen.
- Motionsmaskinen skal opstilles på et vandret og stabilt underlag. Læg et egnet materiale til støddæmpning og skridsikring (gummimåtte eller lignende) under motionsmaskinen.
- Vær ved montage af produktet opmærksom på de anbefalede drejmomentsangivelser, hvis disse er anført. (M = xx Nm).
- Pedaler og bremseklodser er særligt udsatte for slid!

### Samleinstruktion

- ⚠ **FARE!** Sørg for at have et passende frit område, når maskinen samles. Lad f.eks. ikke værktøj ligge og flyde. Deponér f.eks. emballagen et sted, hvor det ikke er farligt at have liggende. Børn kan blive kvæstet, hvis de leger med folie/plastposer!
- ⚠ **ADVARSEL!** Vær opmærksom på, at der altid er risiko for at blive kvæstet ved brug af værktøj og udførelse af håndværksmæssigt arbejde. Vær derfor omhyggelig og forsigtig ved montering af maskinen!
- Check venligst at alle dele er tilstede (se ckeckliste) og ikke er blevet beskadiget under transporten. Skulle der være mangler, så kontakt venligst din KETTLER forhandler.
- Studér skitserne nøje og monter derefter maskinen i den viste rækkefølge. Monteringsforløbet er vist ved hjælp af store bogstaver i de enkelte illustrationer.
- Maskinen skal samles omhyggeligt af voksne personer. Lad evt. en teknisk begavet person hjælpe med at samle maskinen.

- I den dertil hørende illustration ses skruematerialet, der skal bruges til hvert monteringsstrin. Brug det nøjagtigt som vist i illustrationerne.
- Skru først delene løst på og kontrollér derefter den korrekte placering. Skru de selsvikrende møtrikker i med hånden indtil der mærkes en modstand og skru dem derefter rigtigt fast imod modstanden (klemsikring) med en skruenøgle. Kontrollér

alle skrueer med hensyn til fastgørelse efter at monteringsstrinnet er udført. OBS! Hvis sikkerhedsmøtrikkerne har løsnet sig, er de ubrugelige (klemsikringen er ødelagt) og skal udskiftes med nye.

- Nogle komponenter er af tekniske grunde samlet på forhånd (f.eks. rørpropper).

## Håndtering

- Check om træningsmaskinen er komplet samlet, og om monteringen er udført korrekt, før du bruger træningsmaskinen.
  - Det kan ikke anbefales at benytte træningsmaskinen direkte i nærheden af fugtige rum, da der kan dannes rust. Dele af maskinen må ikke komme i kontakt med væsker (drikke, sved osv.). Det kan medføre korrosion.
  - Træningsmaskinen er beregnet til brug for voksne og er ikke et legetøj til børn. Husk på, at der ofte kan opstå uforudsete situationer som følge af børns behov for at lege og deres temperament, hvilket producenten ikke kan gøres ansvarlig for. Hvis du alligevel giver børn lov til at benytte træningsmaskinen, skal de instrueres om den korrekte brug og holdes under opsyn.
- ⚠ **FARE!** Apparatet har ikke friløb! Svingskiven er forbundet direkte med padalerne via en kilerem og stopper ikke selvstændigt. Bevægelsen kan kun stoppes ved at aktivere nødbræmsen eller ved kontrolleret at reducere trædefrekvensen.
- Evt. svag støj udvikling ved udløbet af svingmassen er konstruktionsbetinget og har ingen indflydelse af maskinens funktion. Evt. støj udvikling, når pedalarmene trædes baglæns, er teknisk betinget og har heller ingen negativ effekt.

- Gør dig fortrolig med alle maskinens funktioner, inden du starter træningen første gang.

### Pleje og vedligeholdelse

- Beskadigede komponenter kan have negativ indflydelse på sikkerheden og reducere træningsmaskinens levetid. Udskift derfor beskadigede eller slidte komponenter omgående og benyt ikke træningsmaskinen, før den er istandsat. Der må kun anvendes originale reservedele fra KETTLER.
- For på længere sigt at kunne garantere det konstruktivt fastlagte sikkerhedsniveau, bør træningsmaskinen efterses og serviceres regelmæssigt (én gang om året) af specialister (specialforretninger).
- Til regelmæssig rengøring, pleje og vedligeholdelse anbefaler vi at bruge vores godkendte plejesæt (art. nr. 07921-000), der specielt er beregnet til KETTLER-sportsmaskiner. Produktet fås i særlige sportsforretninger.
- Pas på at der ikke løber væske ind i maskinen eller ind i maskinens elektronik. Det samme gælder kropssved!

## Bestilling af reservedele side 72-73

Ved bestilling af reservedele skal du altid opgive det fuldstændige artikelnummer, nummeret på reservedelen, det ønskede antal og maskinens serienummer (se Håndtering).

**Eksempel på bestilling:** Art.-nr. 07639-100 / reservedelens nr. 68001089 / 1stk. / serie nr.: ..... Opbevar maskinens originale emballage på et sikkert sted for evt. senere brug i forbindelse med transport. Produkter må kun returneres efter aftale og i transportsikker (indvendig)emballage, helst i den originale emballage. Det er vigtigt at vedlægge en udførlig beskrivelse af fejlen/melding af skaden!

**Vigtigt:** Reservedele beregnes ikke og inkluderer heller ikke monteringsmateriale (bolte, skrueer osv.). Hvis dette skal leveres med reservedelen, skal der udtrykkeligt angives „med monteringsmateriale“ ved bestilling af reservedele.

### Affaldsmateriale



KETTLER-produkter er genbrugelige. Bortskaf maskinen i henhold til forskrifterne om skrotning (lokalt opsamlingssted). I skrottes, gør det da korrekt og sikkert.

### DK Pro Line A/S

Bohrsvej 14  
DK - 8600 Silkeborg



+45 868 18655

+45 868 18455

e-mail:

nm@proline.dk

Prosím pročtěte si před montáží a prvním použitím pozorně tento návod. Obdržíte důležité pokyny ohledně vaší bezpečnosti jako i použití a údržby přístroje. Pečlivě uschovejte tento návod za účelem získávání potřebných informací popř. prací na údržbě nebo objednání náhradních dílů.

### SPEED 3 / 07639-100

- ⚠ **VAROVÁNÍ!** Trenažér je výlučně určen pro domácí použití.
- Trenažér odpovídá normě DIN EN 20957-1, třídě H a normě DIN EN 957-10, třídě H.
- Při nepoužívání přístroj zajistěte.

### Pro vaši bezpečnost

- ⚠ **NEBEZPEČÍ!** Zamezte během montáže produktu přístupu dětem (nebezpečí polknutí malých dílů).
- ⚠ **NEBEZPEČÍ!** Každé jiné použití je nepřípustné a může být nebezpečné. Výrobce nemůže být činěn zodpovědným za škody způsobené užíváním, které není v souladu s určením stroje.
- ⚠ **NEBEZPEČÍ!** Upozorněte přítomné osoby (především děti) na možná nebezpečí během cvičení.
- ⚠ **NEBEZPEČÍ!** Neodborné opravy a konstrukční změny (demontáž originálních dílů, zabudování nepřípustných dílů, atd.) mohou ohrozit uživatele.
- ⚠ **NEBEZPEČÍ!** Přístroj nedisponuje volnoběhem! Kotouč setrvačnický je prostřednictvím klínového řemenu přímo spojen s pedály a nezastavuje se samočinně. Pohyb lze zastavit pouze aktivací nouzové brzdy nebo kontrolovaným snižováním frekvence šlapání.
- ⚠ **VAROVÁNÍ!** Přístroj může být používán pouze v souladu s určením, tzn. pro tělesný trénink dospělých osob.
- ⚠ **VAROVÁNÍ!** Dbejte také bezpodmínečně pokynů pro sestavení tréninkového cyklu v tréninkovém návodu.
- ⚠ **VAROVÁNÍ!** Všechny nepopsané zásahy/manipulace na přístroji mohou způsobit poškození přístroje nebo ohrozit cvičící osoby. Podrobnější zásahy smí být prováděny pouze servisními pracovníky firmy KETTLER nebo odborníky zaškolenými firmou KETTLER.
- ⚠ **VAROVÁNÍ!** Trenažér je výlučně určen pro domácí použití.
- Trénujete s přístrojem, který byl z technicky bezpečnostního hlediska zkonstruován podle nejnovějších poznatků. Možným nebezpečným místům, která by eventuálně mohla způsobit zranění, jsme se snažili co možná nejvíce vyhnout nebo je zajistit.
- V případě pochyb nebo dotazů se prosím obraťte na vašeho distributora.
- Proveďte cca každé 1 až 2 měsíce kontrolu všech částí přístroje, především šroubů a mitek. To platí především pro upevnění madel a stupátek jako i řídítka a upevnění přední trubky.

### Pokyny k montáži

- ⚠ **NEBEZPEČÍ!** Dbejte o bezpečné pracovní prostředí, nenechávejte např. ležet v bezprostředním okolí nástroje. Ukládejte např. obalový materiál takovým způsobem, aby nepředstavoval žádné nebezpečí. U fólií / plastových sáčků vzniká u dětí nebezpečí zadušení!

### SPEED 5 / 07639-200

- ⚠ **VAROVÁNÍ!** Trenažér lze používat pouze ve sportovním studiu nebo klubu. Trénink lze ale provádět pouze v prostředí kontrolovaném autorizovaným personálem.
- Trenažér odpovídá normě DIN EN 20957-1, třídě S a normě DIN EN 957-10, třídě S.

- Před zahájením tréninku si nechte svým osobním lékařem objasnit, zda jste pro trénink s tímto přístrojem zdravotně disponovaní. Lékařský nález by měl být podkladem pro sestavení vašeho tréninkového programu. Chybný nebo nadměrný trénink může vést k poškození zdraví.
- Zkontrolujte před každým použitím přístroje vždy všechna šroubová spojení jako i příslušná bezpečnostní opatření na jejich správné uložení.
- Při používání noste vhodnou obuv (sportovní obuv). Při používání náslapných pedálů používejte obuv s příslušnými zarážkami.
- Naše produkty podléhají stálému, inovačnímu procesu zajištění kvality. Vyrazujeme si právo technické změny vzniklé v důsledku tohoto procesu.
- Místo pro ustavení přístroje musí být vybráno tak, aby byly zabezpečeny dostatečné bezpečnostní odstupy k překážkám. V bezprostřední blízkosti hlavních průchozích oblastí (uličky, dveře, průchody) je třeba ustavení přístroje zamezit. Bezpečnostní vzdálenost musí být v celém okruhu alespoň o 1 metr vyšší, než je oblast cvičení.
- Během tréninku se nesmí nikdo nacházet v oblasti pohybu trénující osoby.
- Na tomto tréninkovém přístroji se smějí provádět pouze cviky popsané v tréninkovém návodu.
- Trenažér musí být postaven na vodorovném a stabilním podkladu. Podložte přístroj za účelem tlumení ořesů vhodným tlumícím materiálem (pryžovými rohožemi nebo pod.).
- Při montáži výrobku dbejte na doporučené údaje k utahovacímu momentu, pokud jsou uvedeny. ( $M = xx \text{ Nm}$ ).
- Pedály a brzdové obložení je velice náchylné na opotřebení!

- ⚠ **VAROVÁNÍ!** Dbejte toho, že při používání nástrojů a při manuálních pracích vždy dochází ke zvýšenému riziku poranění. Postupujte proto při montáži přístroje pečlivě a opatrně!
- Prosím překontrolujte, jestli jsou v dodávce obsaženy všechny díly náležející k jejímu rozsahu (viz. kontrolní seznam) a jest-

li nedošlo ke škodám vlivem přepravy. Vyskytne-li se důvod pro zahájení reklamačního řízení, obraťte se prosím na vašeho distributora.

- Prohlédněte si v klidu příslušné výkresy a smontujte přístroj podle odpovídajícího sledu obrázků. V rámci jednotlivých vyobrazení je postup montáže předznačen velkými písmeny.
- Montáž přístroje musí být provedena pečlivě a dospělou osobou. V případě pochybností požádejte o pomoc jinou technicky znalou osobu.
- Materiál potřebný k přišroubování je u každého jednotlivého montážního kroku zobrazen v příslušné obrazové liště. Používejte materiál pro přišroubování přesně podle vyobrazení.

- Prosím přišroubovejte nejprve všechny díly volně a zkontrolujte jejich správné uložení. Dotáhněte samojistící matky nejprve rukou až do pocitu odporu a teprve poté je opravdu pevně dotáhněte i přes tento odpor (samosvorná matice) pomocí příslušného klíče. Zkontrolujte všechna šroubová spojení po příslušném montážním kroku, zdali jsou pevně dotažena. Pozor: opětovně uvolněné bezpečnostní matky jsou nepoužitelné (zničení samosvorného mechanismu) a je proto nutné je nahradit novými.
- Z výrobně technických důvodů si vyhrazujeme právo na předmontování konstrukčních dílů (např. koncovky trubek).

## K manipulaci

- Zajistěte, aby tréninkový provoz nezapočal před řádným provedením a řádnou kontrolou montáže.
  - Používání přístroje v bezprostřední blízkosti vlhkých prostor se z důvodu tvorby rzi, která je s tímto spojená, nedoporučuje. Dbejte na to, aby se na jednotlivé díly přístroje nedostaly žádné tekutiny (nápoje, pot, atd.). Toto může vést ke korozi.
  - Tento tréninkový přístroj je koncipován pro dospělé osoby a nikoliv jako hračka pro děti. Mějte na paměti, že může následkem přirozené touhy dětí si hrát a jejich temperamentu často dojít k neočekávaným situacím, které vylučují zodpovědnost ze strany výrobce. Když přesto pustíte děti na přístroj, je třeba je řádně poučit o správném používání přístroje a je třeba na ně dohlížet.
- ⚠ NEBEZPEČÍ!** Přístroj nedisponuje volnoběhem! Kotouč setrvačnicku je prostřednictvím klínového řemenu přímo spojen s pedály a nezastavuje se samočinně. Pohyb lze zastavit pouze aktivací nouzové brzdy nebo kontrolovaným snižováním frekvence šlapání.
- Eventuálně se vyskytující tichý, konstrukcí stroje podmíněný zvuk při doběhu setrvačnicku nemá žádný vliv na funkci přístroje. Eventuálně se vyskytující zvuky při zpětném pohybu klik pedálů jsou technicky podmíněné a taktéž nemají žádný vliv na funkci.

- Seznamte se před prvním tréninkem na přístroji se všemi funkcemi a možnostmi nastavení přístroje.

## K ošetřování a údržbě

- Poškozené konstrukční díly mohou omezit vaši bezpečnost a životnost přístroje. Vyměňte proto ihned poškozené nebo opotřebované součásti přístroje a odstavte přístroj až do provedení potřebných oprav z provozu. Používejte v případě potřeby pouze originální náhradní díly KETTLER.
- Aby byla dlouhodobě zaručena konstrukčně daná bezpečnostní úroveň tohoto přístroje, měl by být přístroj pravidelně kontrolován a udržován (jednou ročně) specialistou (distributorem).
- Používejte pro pravidelné čištění, ošetřování a údržbu naší speciálně pro sportovní přístroje KETTLER schválenou čistící sadu (č. výr. 07921-000), kterou si můžete opatřit u vašeho dealera.
- Je třeba dbát na to, aby se nikdy do vnitřku přístroje nebo do elektroniky nedostala žádná tekutina. Toto se vztahuje i na tělesný pot!

## Objednání náhradních dílů, strana 72-73

Při objednání náhradních dílů prosím udejte úplné číslo zboží, číslo náhradního dílu, potřebný počet kusů a sériové číslo přístroje (viz Manipulace).

**Příklad objednávky:** Č. zboží. 07639-100 / č náhr. dílu. 68001089 / 1 kus / sériové č.: ..... Dobře uschovejte originální balení přístroje, aby mohlo být případně později použito m.j. jako přepravní balící materiál. Navrácení zboží je možné provádět pouze po dohodě a v přepravně bezpečném balení, pokud možno v originálním balení. Důležitý je přesný popis vady/přesné hlášení o poruše!

**Důležité:** Díly určené k přišroubování se účtují a dodávají zásadně bez příslušného materiálu pro přišroubování. Jestliže je potřeba dodat odpovídající materiál pro přišroubování, je toto nutné při objednání náhradního dílu uvést doplněním „ s materiálem pro přišroubování“.

Pokyn k likvidaci

## Pokyn k likvidaci



Výrobky firmy KETTLER jsou recyklovatelné. Odevzdejte přístroj po skončení doby užívání k řádné likvidaci (místní sběrna).

## Life Sport s.r.o.

Karlovarska Business Park  
Na Hurce 1091/8  
161 00 Praha 6 - Ruzyně



+420 235 007 007

+420 235 007 090

e-mail:

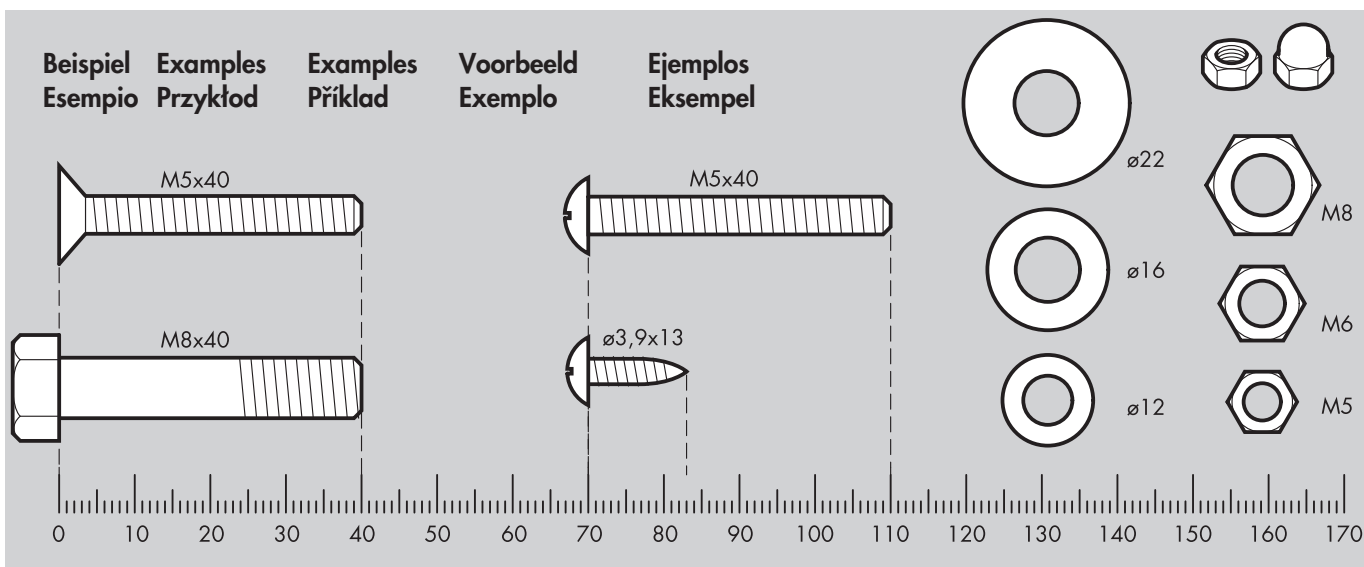
info@kettler.cz

[www.kettler.cz](http://www.kettler.cz)

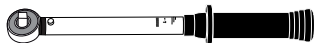
## Messhilfe für Verschraubungsmaterial

- GB - Measuring help for screw connections
- F - Gabarit pour système de serrae
- NL - Meethulp voor schroefmateriaal
- E - Ayuda para la medición del material de atornilladura
- I - Misura per materiale di avvimento

- PL - Wzornik do połączeń śrubowych
- P - Auxiliar de medição para materiais de aparafusamento
- DK - Hjælp til måling af skruer
- CZ - Měřicí pomůcka pro materiál k přišroubování

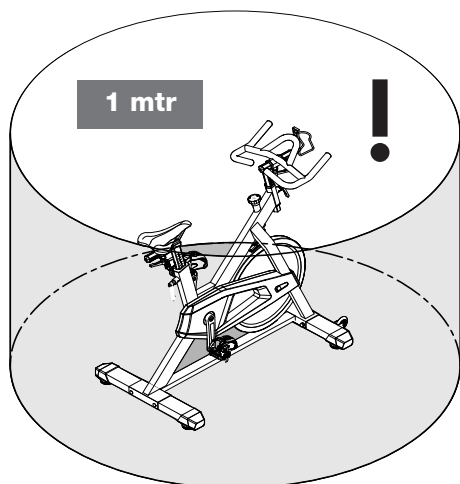


- D - Benötigtes Werkzeug - Gehört nicht zum Lieferumfang.
- GB - Tools required - Not included.
- F - Outils nécessaires - Ne fait pas partie du domaine de livraison.
- NL - Benodigd gereedschap - Is niet bij de levering inbegrepen.
- E - Herramientas necesarias - No forma parte del volumen de entrega.
- I - Strumenti necessari - Non in dotazione alla fornitura.
- PL - Narzędzi - Nie należy do zakresu dostawy.
- P - Ferramentas necessárias - Não está incluído nas peças fornecidas
- DK - Værktøjer kræves - Er ikke inkluderet i leveringsomfanget.
- CZ - Nářadí potřebné - Nepatří do rozsahu dodávky



WD-40

Abstand  
distance  
distance  
afstand  
distancia  
distanza  
dystans  
distância  
Afstand  
vzdálenost

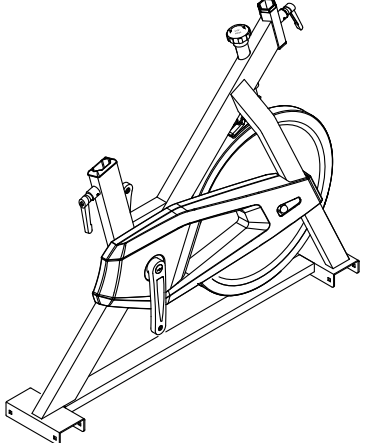
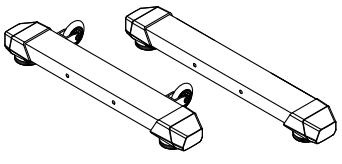
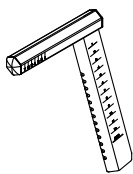
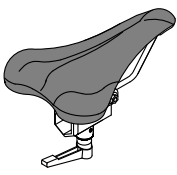


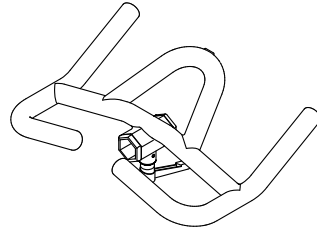
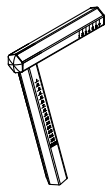
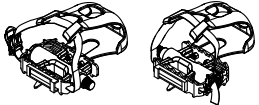
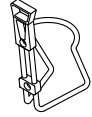
- D - Schraubverbindung regelmäßig kontrollieren.
- GB - The screwed connections must be controlled at regular intervals.
- F - Resserrer le raccord à vis à intervalles réguliers.
- NL - Schroefverbinding moet regelmatig opnieuw vastgedraaid worden.
- E - La atornilladura debe ser apretada con regularidad.
- I - Il collegamento a vite va riserrato ad intervalli regolari.
- PL - Połączenie śrubowe musi być regularnie dokręcane.
- P - Verifique regularmente as uniões roscadas.
- DK - Kontrollér skrueforbindelsen regelmæssigt.
- CZ - Šroubové spojení pravidelně kontrolujte.

## Checkliste (Packungsinhalt)

- GB - Checklist (contents of packaging)
- F - Liste de vérification (contenu de l'emballage)
- NL - Checklijst (verpakkingsinhoud)
- E - Lista de control (contenido del paquete)
- I - Lista di controllo (contenuto del pacco)

- PL - Lista kontrolna (zawartość opakowania)
- P - Lista de verificação (conteúdo da embalagem)
- DK - Checkliste (pakkens indhold)
- CZ - Kontrolní seznam (obsah balení)

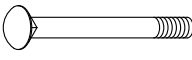


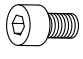
	<b>Stck.</b>  1
	1
	1
	1

	1
	1
	1
	1

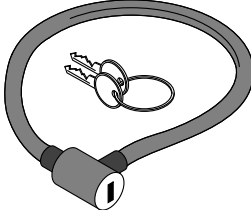
73

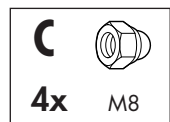
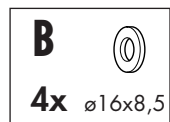
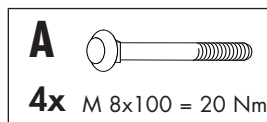
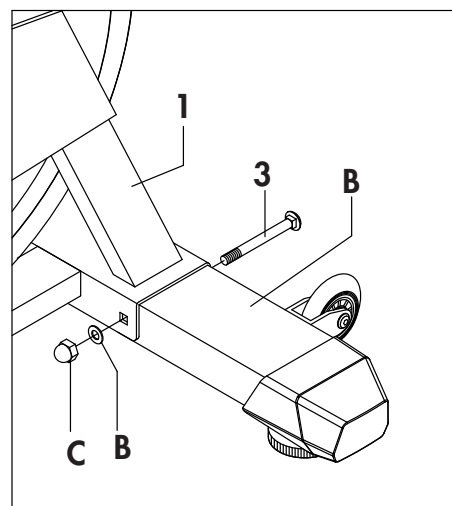
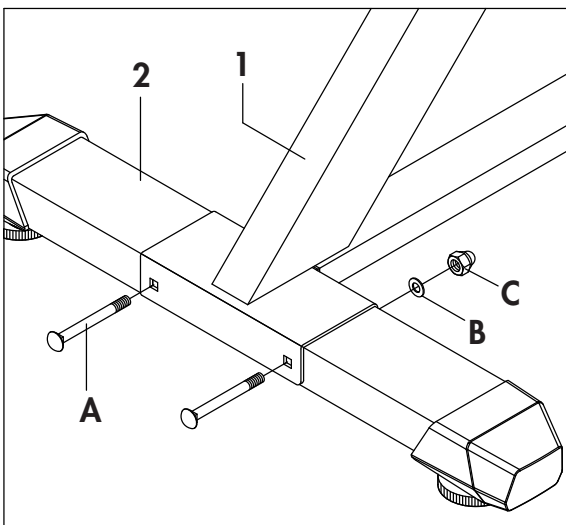
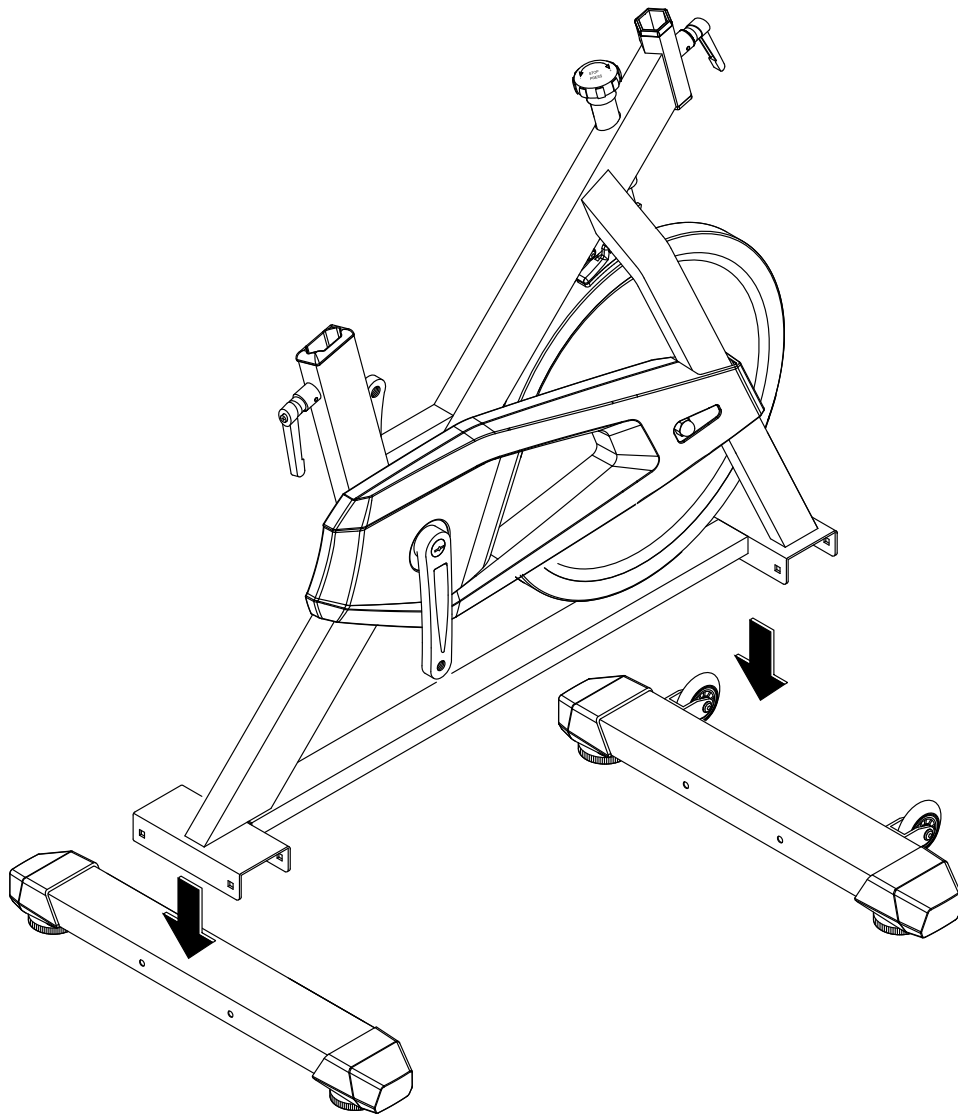


Pos. 30

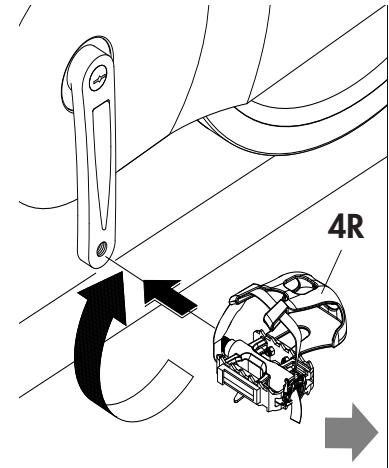
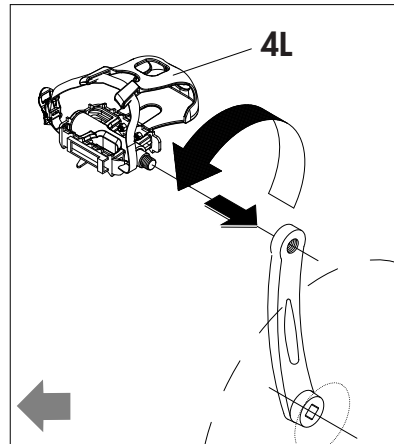
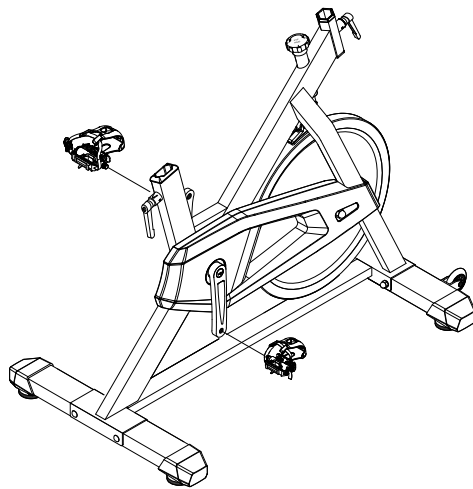
	M 8 x 100	4
	ø 16x8,5	4
	M 8	4
	M 5 x 15	2

SPEED 3 / 07639-100

	1
---	---







## SPEED 5 / 07639-200

### Montage der Klickpedale und Schuhe

#### 2.1 Pedale an die Pedalarms montieren

Mit einem Innensechskant- oder Maulschlüssel die Pedale an die Pedalarms montieren. Die Pedalachse weist ein eingestanztes "L" oder "R" auf, um links und rechts anzuzeigen.

Die rechte Pedale hat ein Rechtsgewinde (normal).

Die linke Pedale hat ein Linksgewinde (entgegengesetzt).

#### 2.2 Schuhplatten montieren

Bestimmen Sie die beste Schuhplattenposition und ziehen Sie je Schuh die beiden Befestigungsschrauben mit einem Innensechskantschlüssel an. Beachten Sie die Richtungslage der Schuhplatte > Spitze nach vorne!

#### 2.3 Anpassung der Pedalspannung

Die Federspannung wird für jedes Pedal an der Pedalrückseite mit einer Einstellschraube angepasst.

Um die Federspannung zu erhöhen, wird die Einstellschraube im Uhrzeigersinn angezogen.

Um die Federspannung zu verringern, wird die Einstellschraube entgegen dem Uhrzeigersinn gelöst.

## GB SPEED 5/07639-200

### Mounting the click pedals and shoes

#### 2.1 Mount pedals to the crank arms.

Mount the pedals to the crank arms using an Allen key or an open-end spanner. The crank arms have an 'L' or 'R' stamped into them to differentiate the right from the left.

The right pedal has a right-hand thread (normal).

The left pedal has a left-hand thread (opposing).

#### 2.2 Mount the cleats

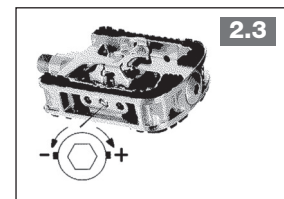
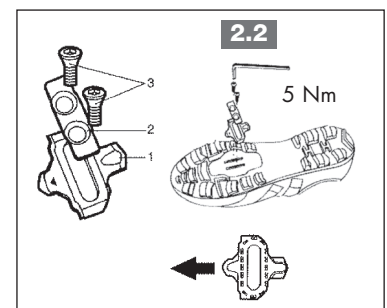
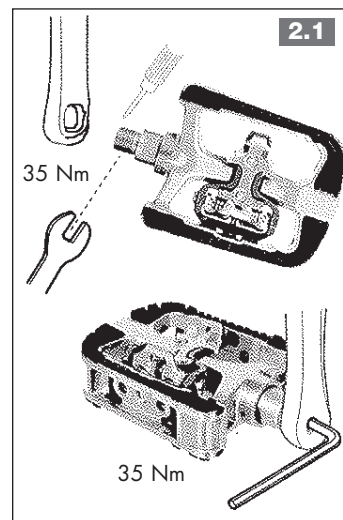
Calculate the best position for the cleats and tighten the two mounting screws on each shoe using an Allen key. Take note of the direction in which the cleat is facing > the end should be facing forwards!

#### 2.3 Adjusting the tension on the pedal

The tension of the spring on each pedal is adjusted at the back of the pedal using an adjusting screw.

To increase the tension on the spring, tighten the adjusting screw in a clockwise direction.

To decrease the tension on the spring, loosen the adjusting screw in an anticlockwise direction.



## F SPEED 5 / 07639-200

### Montage des pédales automatiques et chaussures

#### 2.1 Monter les pédales sur les manivelles

Monter les pédales sur les manivelles à l'aide d'une clé à six pans creux ou d'une clé plate. L'axe de la pédale accuse un "L" ou un "R" embouti pour indiquer la gauche (L) et la droite (R).

La pédale de droite a un filet à droite (normal). La pédale de gauche a un filet à gauche (dans le sens inverse).

#### 2.2 Monter les cales de chaussures

Déterminez la meilleure position des cales de chaussures et serrez les deux vis de fixation par chaussure avec une clé à six pans creux. Tenir compte de l'orientation de la cale de chaussure > pointe vers l'avant !

#### 2.3 Adaptation de la tension de pédale

La tension du ressort s'adapte pour chaque pédale au dos de la pédale au moyen d'une vis de réglage.

Pour augmenter la tension du ressort, serrez la vis de réglage dans le sens des aiguilles d'une montre.

Pour diminuer la tension du ressort, desserrez la vis de réglage en tournant dans le sens inverse des aiguilles d'une montre.

## NL SPEED 5 / 07639-200

### Montage van de klikpedalen en schoenen

#### 2.1 Pedalen aan de pedaalarmen monteren

Met een inbussleutel of spanner de pedalen aan de pedaalarmen monteren. De pedaalas is gemerkt met een gestante "L" of "R", om links en rechts aan te geven.

De rechter pedaal heeft rechtsdraaiend schroefdraad (normaal).  
De linker pedaal heeft linksdraaiend schroefdraad (tegengesteld).

#### 2.2 Schoenplaten monteren

Bepaal de beste positie voor de schoenplaten en draai per schoen de beide bevestigingsschroeven met een inbussleutel vast. Let op de juiste richting van de schoenplaat > punt naar voren!

#### 2.3 Aanpassen van de pedaalspanning

De veerspanning wordt voor elk pedaal aan de achterzijde van het pedaal met een instelschroef aangepast.

Om de veerspanning te verhogen wordt de instelschroef met de klok mee aangedraaid.

Om de veerspanning te verlagen wordt de instelschroef tegen de klok in losgedraaid.

## E SPEED 5 / 07639-200

### Montaje de los pedales automáticos y zapatillas

#### 2.1 Montar los pedales en las bielas respectivas

Montar los pedales en las bielas con una llave Allen o una llave de boca. En el eje de los pedales viene estampada una "L" o una "R", para indicar respectivamente el pedal izquierdo o derecho. El pedal derecho tiene una rosca a derechas (normal).  
El pedal izquierdo presenta una rosca a izquierdas (opuesta).

#### 2.2 Montar las placas de las zapatillas

Determine la mejor posición para las placas de las zapatillas y apriete en cada zapatilla los 2 tornillos de sujeción con una llave Allen. Tenga en cuenta la orientación de la placa > ¡La punta debe estar dirigida hacia adelante!

#### 2.3 Ajuste de la tensión de los pedales

La tensión del muelle para cada pedal se ajusta en la parte posterior del mismo mediante un tornillo de ajuste.

Para aumentar la tensión del muelle, se aprieta el tornillo de ajuste en sentido horario.

Para disminuir la tensión del muelle, se afloja el tornillo de ajuste en sentido antihorario.

## I SPEED 5 / 07639-200

### Montaggio dei pedali con aggancio e calzature

#### 2.1 Montaggio dei pedali sui bracci per i pedali

Montare i pedali sui bracci per i pedali utilizzando una chiave a brugola o una chiave fissa. Sull'asse dei pedali è impressa una "L" o una "R" per indicare la sinistra e la destra.

Il pedale destro ha una filettatura destrorsa (normale). Il pedale sinistro ha una filettatura sinistrorsa (contraria).

#### 2.2 Montaggio delle tacchette

Definire al meglio la posizione delle tacchette e per ogni scarpa stringere le due viti di fissaggio utilizzando una chiave a brugola. Osservare la corretta direzione della tacchetta > punta diretta in avanti!

#### 2.3 Adattamento della tensione dei pedali

La tensione della molla viene adattata per ogni pedale sul retro del pedale mediante una vite di regolazione. Per aumentare la tensione della molla, stringere la vite di regolazione in senso orario.

Per diminuire la tensione della molla, stringere la vite di regolazione in senso antiorario.

## PL SPEED 5 / 07639-200

### Montaż pedałów zatraskowych i butów

#### 2.1 Należy zamontować pedały do ramion pedałów

Zamontować pedały do ramion pedałów za pomocą klucza z łbem walcowym o gnieździe sześciokątnym lub klucza szczękowego. Na osi pedałów wytłoczone są litery „L” lub „R”, które oznaczają lewą i prawą stronę.

Prawe pedały mają gwint prawy (normalny).

Lewe pedały mają gwint lewy (przeciwny).

#### 2.2 Zamontować bloki do butów

Należy określić najlepszą pozycję dla bloków do butów i dokręcić je śrubami mocującymi za pomocą klucza z łbem walcowym o gnieździe sześciokątnym. Należy przestrzegać prawidłowego kierunku montażu bloków do butów > ostrym końcem do przodu!

#### 2.3 Dostosowanie napięcia pedałów

Napięcie sprężyn dla każdego pedału jest regulowane za pomocą śruby nastawczej znajdującej się na spodniej stronie pedału.

Aby zwiększyć napięcie sprężyny należy dokręcać śrubę nastawczą w kierunku zgodnym z ruchem wskazówek zegara.

Aby zmniejszyć napięcie sprężyny należy odkręcać śrubę nastawczą w kierunku przeciwnym do ruchu wskazówek zegara.

## P SPEED 5 / 07639-200

### Montagem dos pedais de encaixe e calçado

#### 2.1 Montar os pedais nos braços dos pedais

Montar os pedais nos braços dos pedais com uma chave sextavada interior ou com uma chave de bocas. O eixo do pedal tem gravado um "L" ou um "R", para indicar o esquerdo e o direito.

O pedal direito tem uma rosca à direita (normal).

O pedal esquerdo tem uma rosca à esquerda (no sentido oposto).

#### 2.2 Montar os encaixes dos sapatos

Determine a melhor posição dos encaixes e aperte os dois parafusos de fixação em cada sapato com uma chave sextavada interior. Observe a posição do encaixe > com o bico virado para a frente!

#### 2.3 Adaptar a tensão dos pedais

A tensão de mola é adaptada em cada pedal na parte de trás do mesmo, através de um parafuso de ajuste.

Para aumentar a tensão de mola, apertar o parafuso de ajuste para a direita.

Para reduzir a tensão de mola, soltar o parafuso de ajuste para a esquerda.

## DK SPEED 5 / 07639-200

### Montering af klikpedaler og sko

#### 2.1 Montering af pedaler på pedalarme

Montér pedalerne på pedalarmene med en unbrako- eller gaffelnøgle. På pedalakslen findes der et indpræget "L" eller "R" som viser venstre og højre.

Den højre pedal har et højrevind (normal).

Den venstre pedal har et venstregevind (modsat).

#### 2.2 Montering af skoplader

Find den bedste skopladeposition og spænd de to fastgørelseskrue på hver sko fast med en unbrakonøgle. Vær opmærksom på, at skopladen vender rigtigt > spidsen fremad!

#### 2.3 Tilpasning af pedalspænding

Fjederspændingen tilpasses for hver pedal med en indstillingsskrue på bagsiden af pedalen.

For at øge fjederspændingen, skal indstillingsskruen drejes med uret.

For at reducere fjederspændingen, skal indstillingsskruen drejes mod uret.

## CZ SPEED 5 / 07639-200

### Montáž nášlapných pedálů a bot

#### 2.1 Montáž pedálů na kliky pedálů

Namontujte pedály na kliky pedálů imbusovým nebo plochým klíčem. Na ose pedálu je vyraženo "L" nebo "R", pro stanovení levé nebo pravé varianty.

Pravý pedál disponuje pravotočivým závitem (běžný závit).

Levý pedál disponuje levotočivým závitem (opačný závit).

#### 2.2 Montáž zarážek

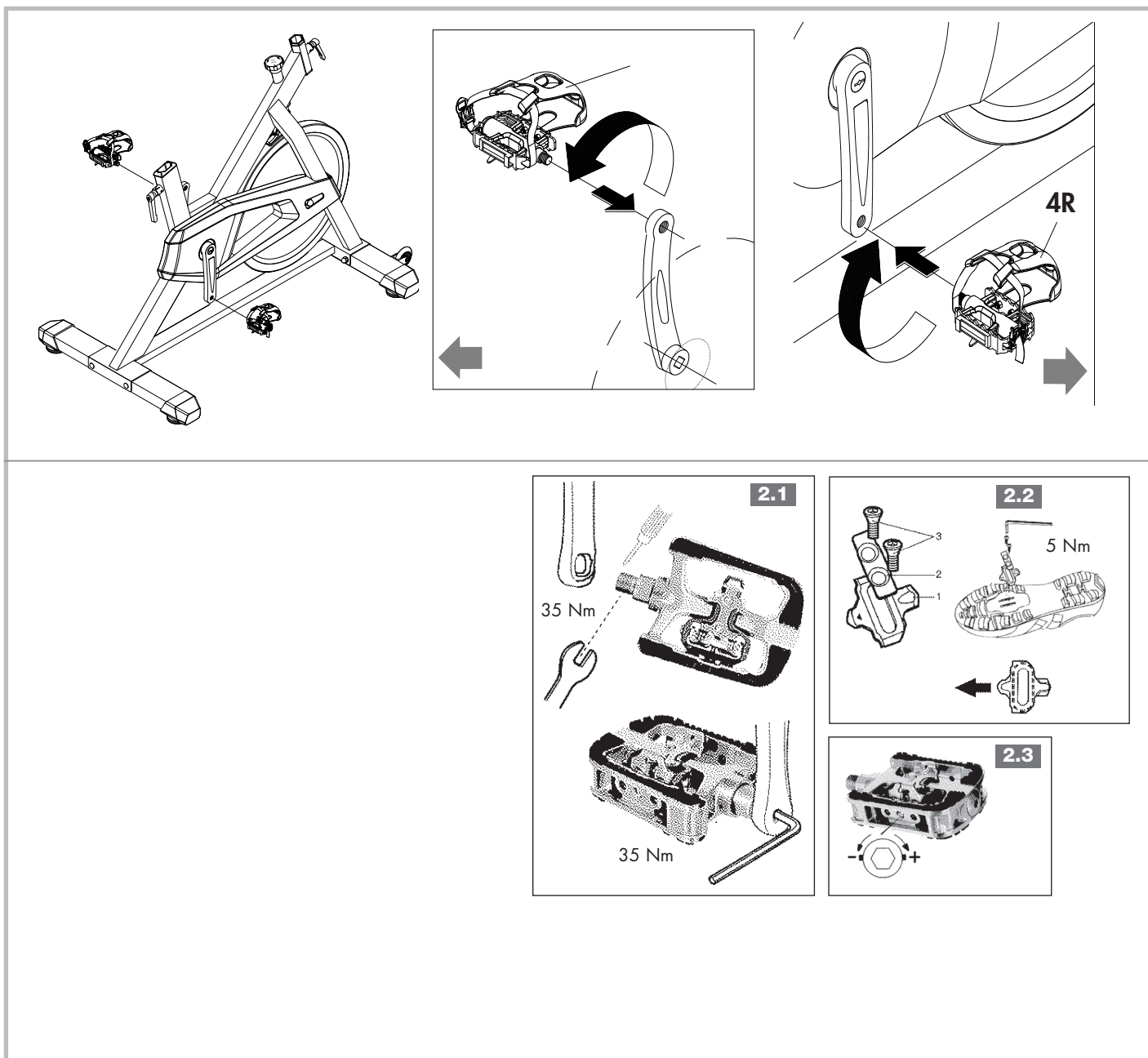
Určete si nejlepší polohu zarážky a dotáhněte na každé botě oba upevňovací šrouby imbusovým klíčem. Dodržte správné nasměrování zarážky > špičkou dopředu!

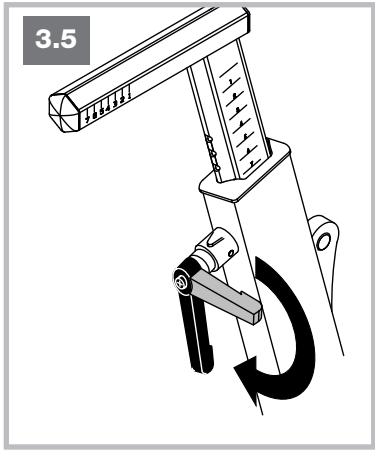
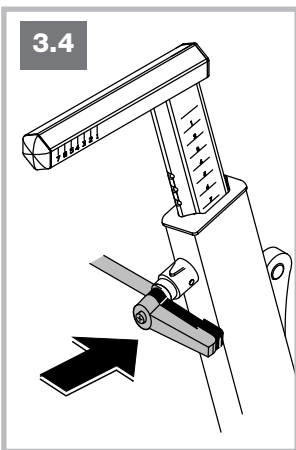
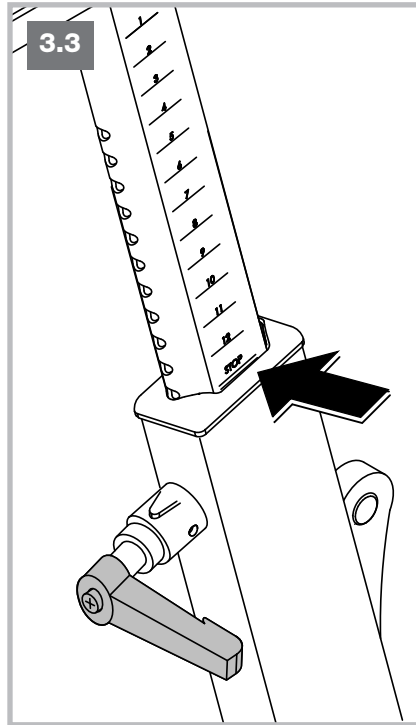
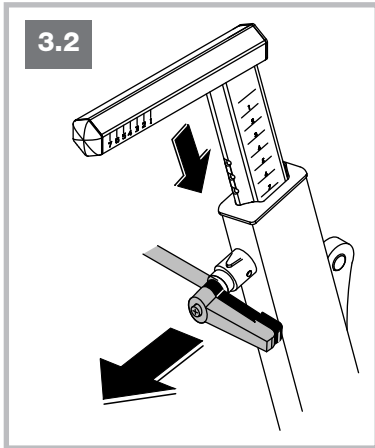
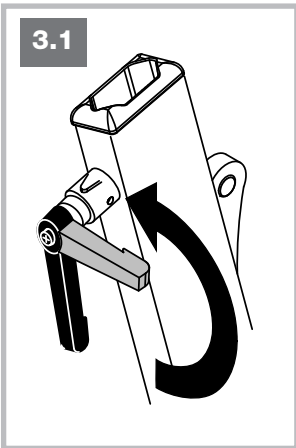
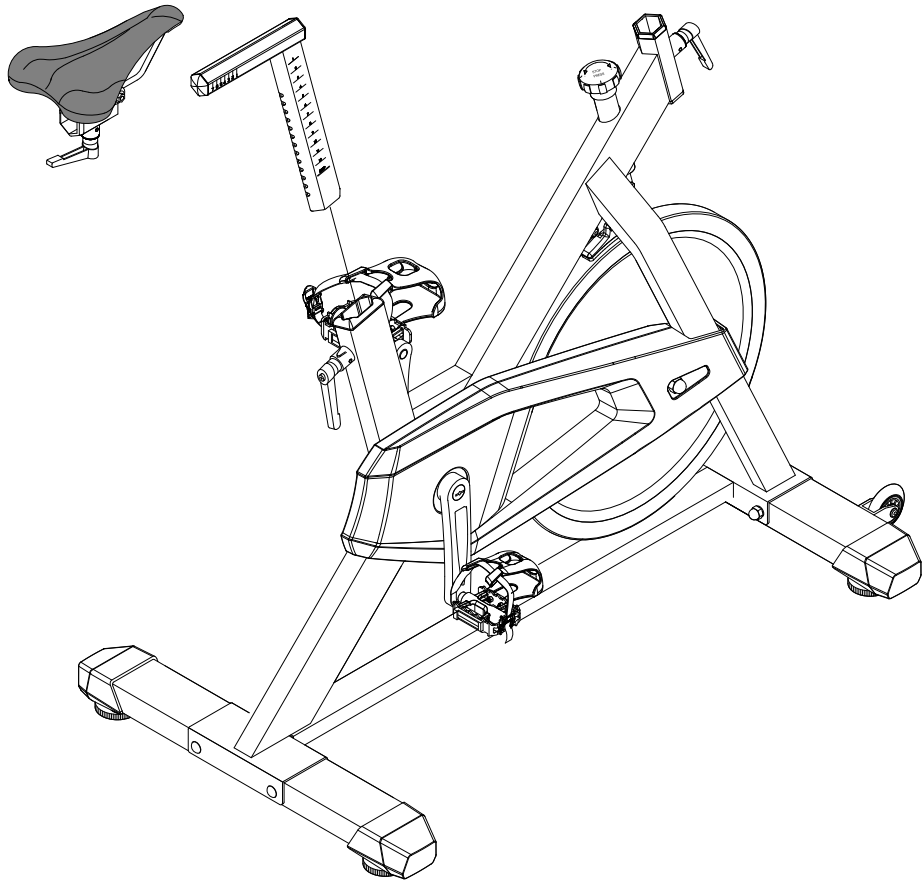
#### 2.3 Úprava upnutí pedálu

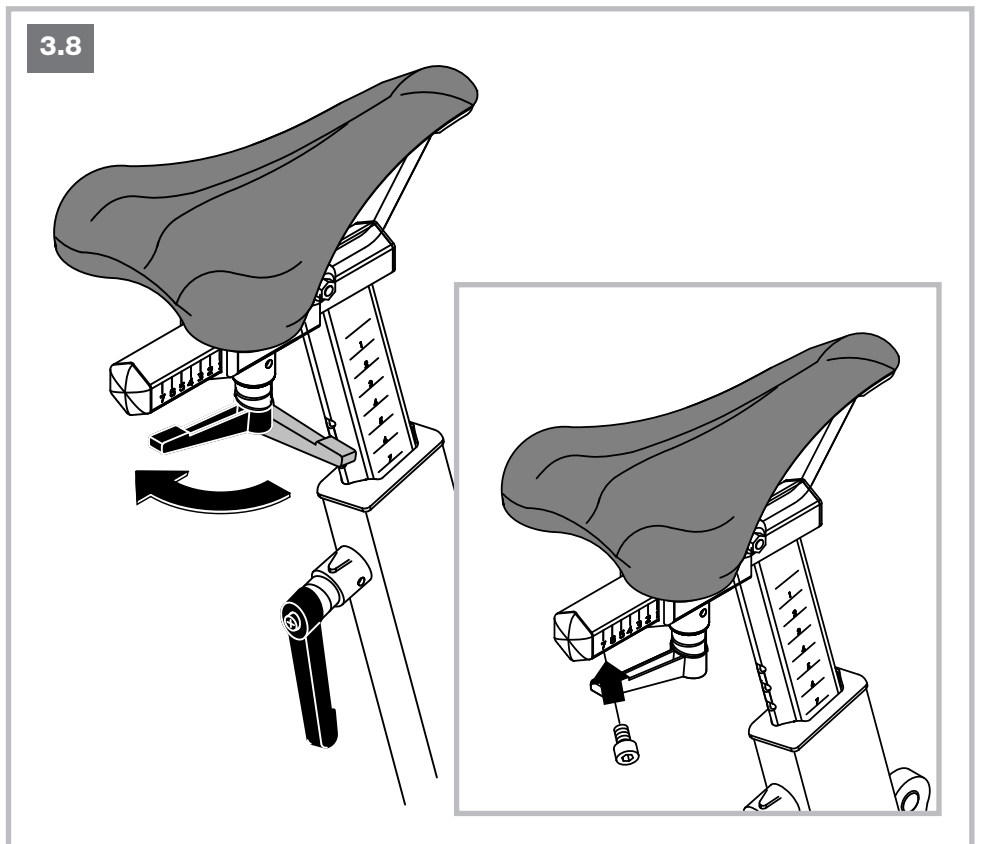
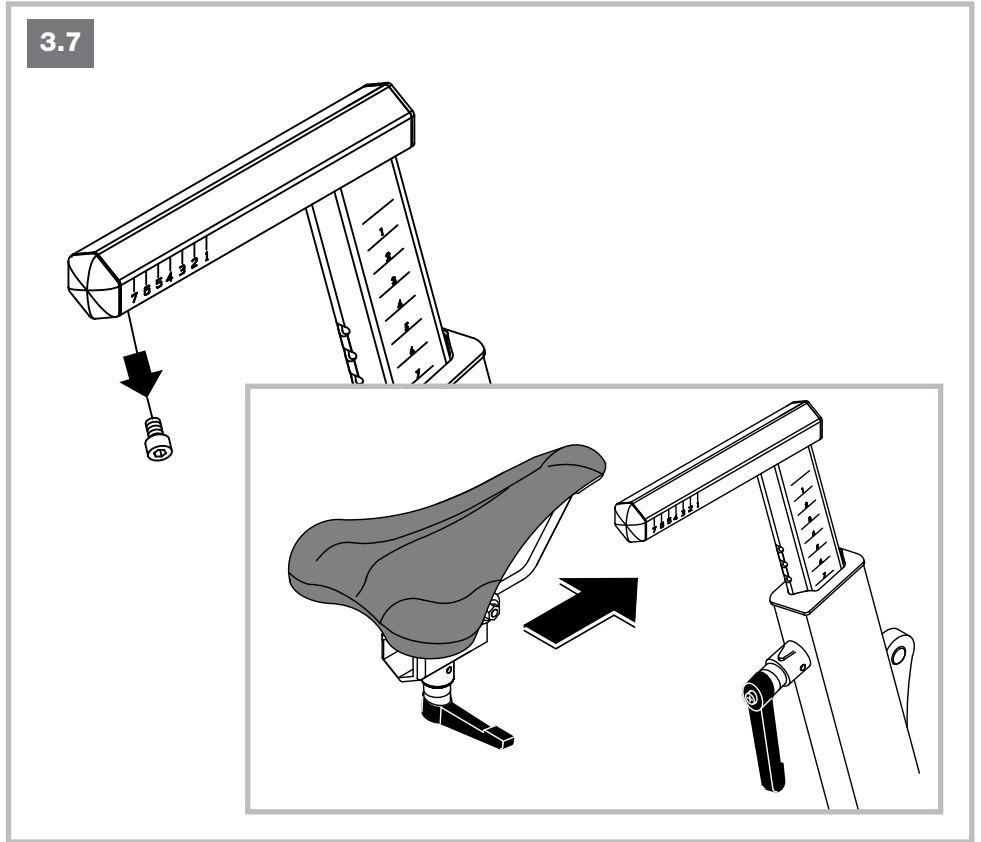
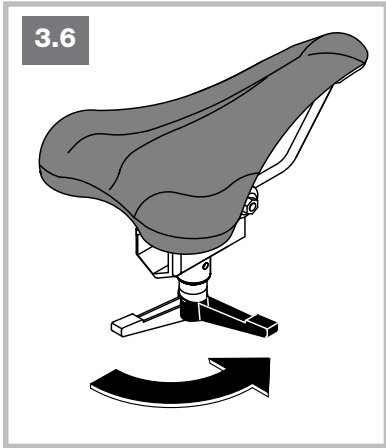
Pružinové upnutí pedálu se na každém pedálu nastavuje na zadní straně pedálu nastavovacím šroubem.

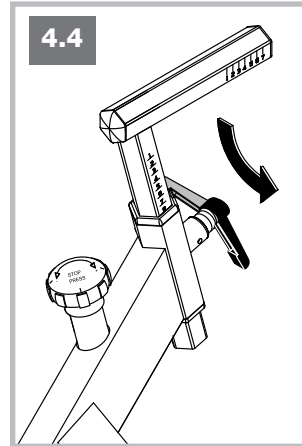
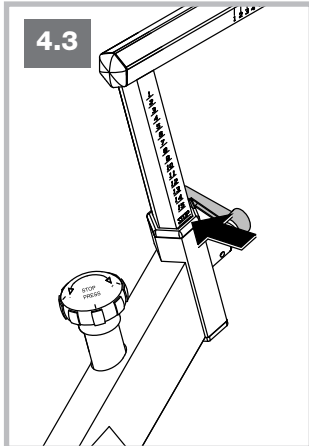
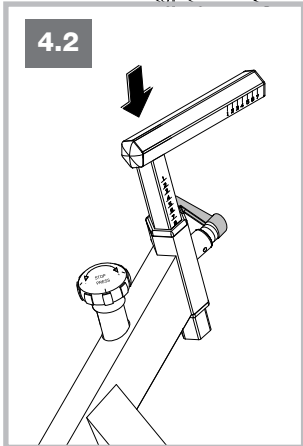
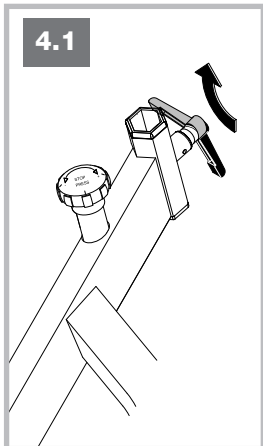
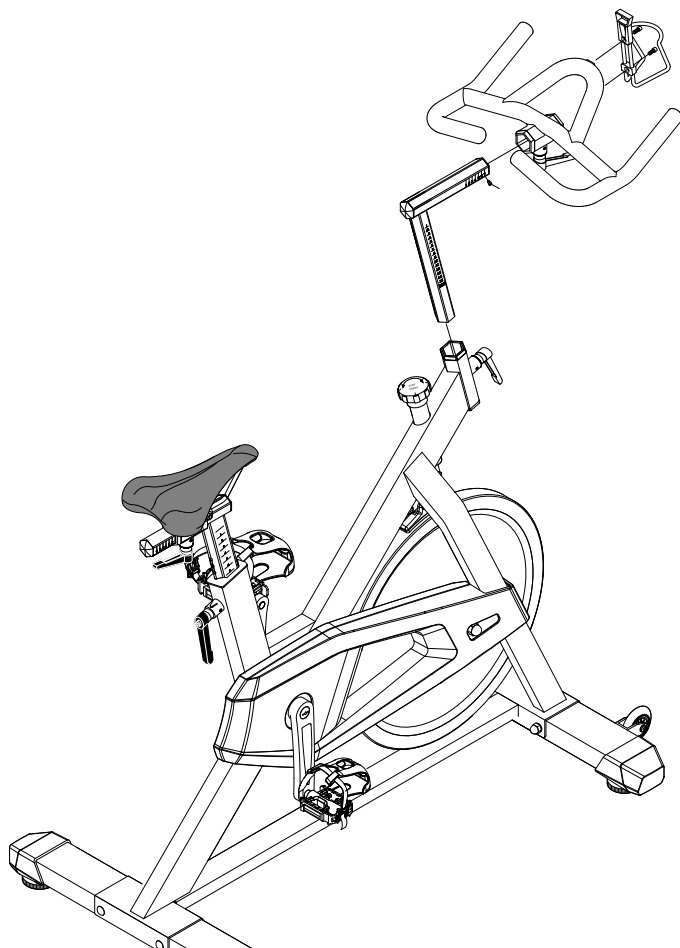
Pro zvýšení upnutí otočte nastavovacím šroubem ve směru hodinových ručiček.

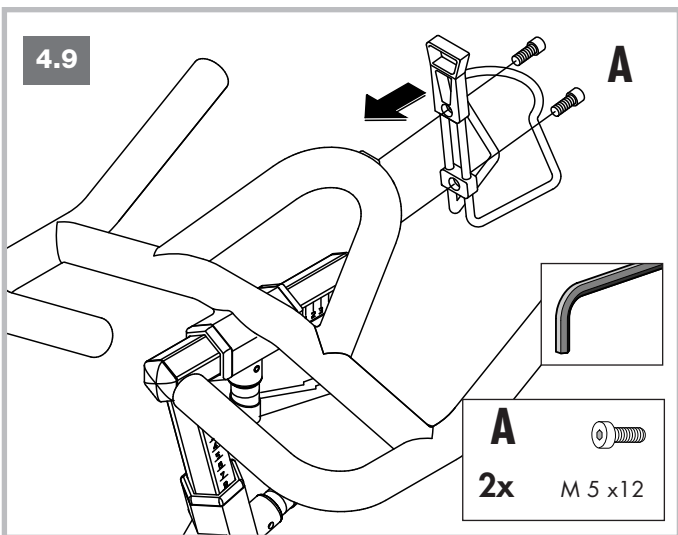
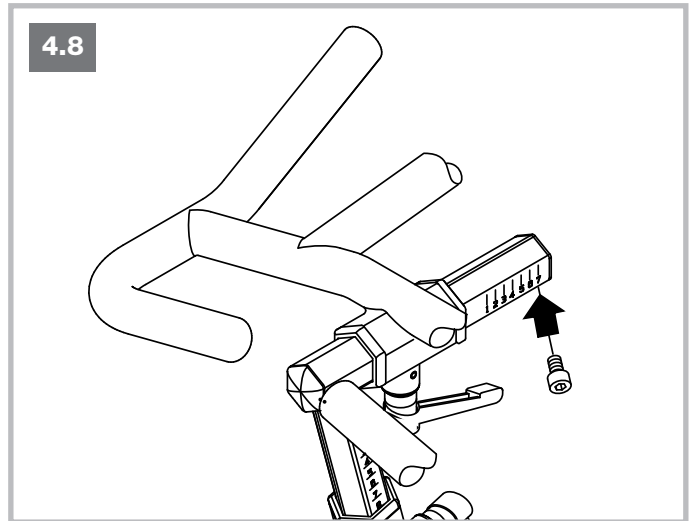
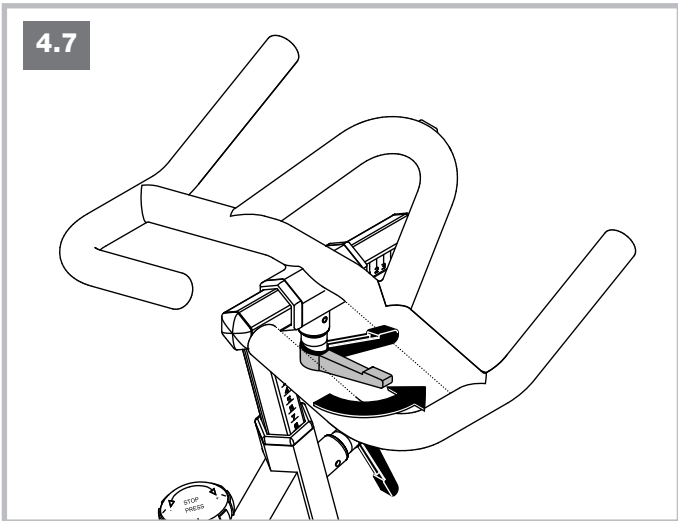
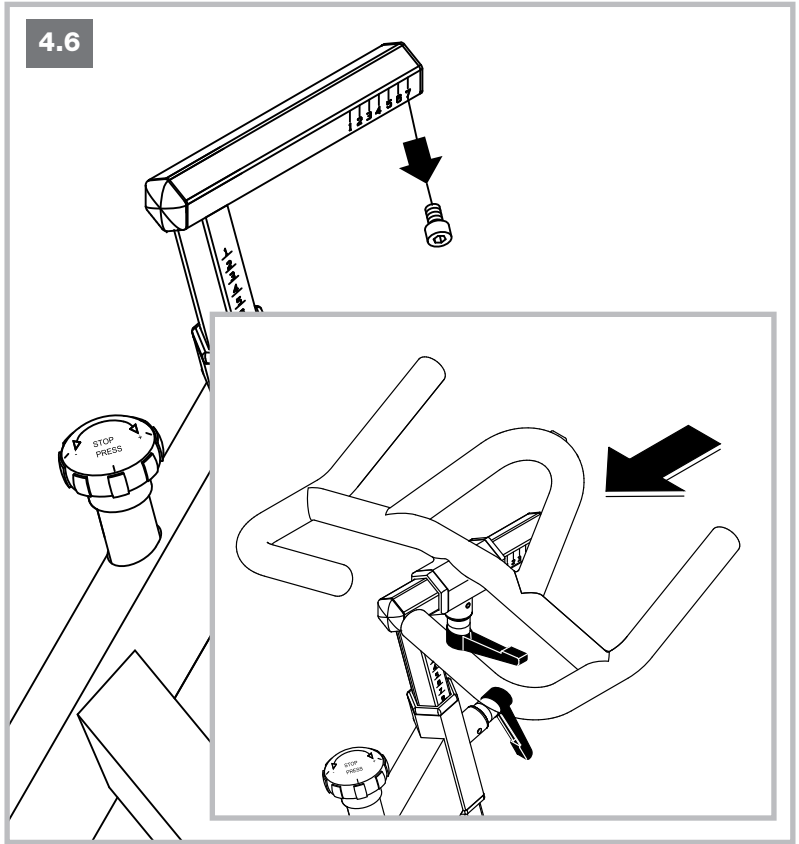
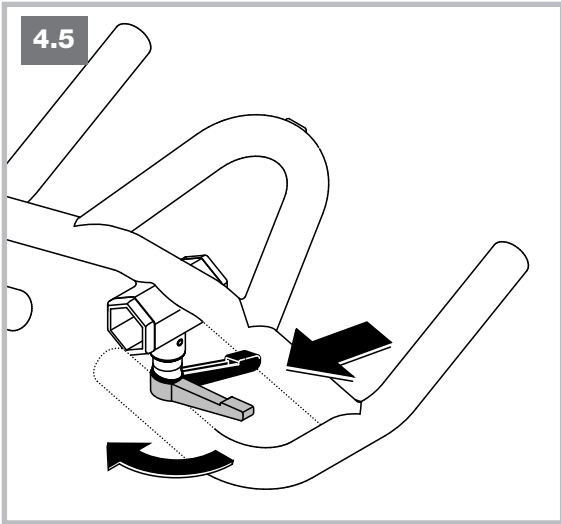
Pro snížení upnutí otočte nastavovacím šroubem proti směru hodinových ručiček.



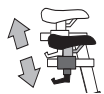








## D Handhabungshinweise



H 1 – H9

52-57



**⚠ GEFAHR!** Das Gerät verfügt nicht über einen Freilauf! Die Schwungscheibe ist über einen Keilriemen direkt mit den Pedalen verbunden und stoppt nicht selbstständig. Die Bewegung kann nur durch Betätigen der Notbremse oder durch kontrolliertes Reduzieren der Trittfrequenz gestoppt werden.

**⚠ WARNUNG!** Das Trainingsgerät muss auf einem waagerechten und standsicheren Untergrund aufgestellt werden. Legen Sie zur Stoßdämpfung und Rutschsicherung geeignetes Puffermaterial unter (Gummimatten, oder dgl.). Der Sicherheitsabstand muss umlaufend mindestens 1 mtr. größer als der Übungsbereich sein.

### H 1 Vertikale Sitzeinstellung

**WARNUNG!** In niedrigster Sattelstellung besteht Quetschgefahr bei dem Lösen und Befestigen der vertikalen Sitzeinstellung.

H 1.1 – H 1.3 Sattelstange lösen.

H 1.4 – H 1.6 Sattelhöhe nach Fußstellung und Körpermaß einstellen. Die Sattelstütze nicht über die Stopp-Markierung hinaus ziehen!

H 1.7 – H 1.8 Sattelstange befestigen. Setzen Sie sich auf den Sattel und stellen Sie sicher, dass Ihr Becken nicht nach einer Seite gekippt ist. Stellen Sie bei gestrecktem Bein die Ferse auf das Pedal, wo der Pedalarm senkrecht nach unten zeigt. Bei dieser Sitzhöhereinstellung sollte der Schuhkorb an dem Pedal nach unten hängen.

### H 2 Horizontale Sitzeinstellung

**WARNUNG!** In niedrigster Sattelstellung besteht Quetschgefahr bei dem Lösen und Befestigen der horizontalen Sitzeinstellung.

H 2.1 – H 2.2 Sattelbefestigung lösen und rechtes Pedal in vordere waagerechte Stellung bringen.

H 2.3 – H 2.4 Sattel waagrecht so verschieben, dass das rechte Knie über der Pedalmitte steht.

H 2.5 Waagerechte Sattelarretierung befestigen.



### **H 3 Vertikale Lenkereinstellung**

**WARNUNG!** In niedrigster stellung besteht Quetschgefahr bei dem Lösen und Befestigen der horizontalen Lenkereinstellung.

**H 3.1 – H 3.2** Vertikale Lenkerarretierung lösen und nach Skala verschieben. Die Lenkerstütze nicht über die Stopp-Markierung hinaus ziehen!

**H 3.3 – H 3.4** Lenkerhöhe für Sporttraining einstellen und Arretierung befestigen.

Beim Sporttraining ist die Lenkereinstellung so gewählt, dass der Oberkörper weit vorgebeugt ist. In dieser Haltung erfolgt eine kraftintensive Beinarbeit.

**H 3.5 – H 3.6** Lenkerhöhe für Tourentaining einstellen und Arretierung befestigen.

Beim Tourentaining ist die Lenkereinstellung so gewählt, dass der Oberkörper aufrecht gehalten werden kann. In dieser Haltung ist ein rücken-schonendes Trainings möglich.

### **H 4 Horizontale Lenkereinstellung**

**WARNUNG!** In niedrigster Lenkerstellung besteht Quetschgefahr bei dem Lösen und Befestigen der horizontalen Lenkereinstellung.

**H 4.1 – H 4.2** Horizontale Lenkerarretierung lösen und nach Skala verschieben. Die Lenkerstütze nicht über die Skalierung hinaus ziehen!

**H 4.3** Lenker für Sporttraining einstellen.  
Ein Anhaltsmaß ist eine Armlänge als Abstand zwischen Sattel und Lenker.

**H 4.4** Lenkerarretierung wieder befestigen.

### **H 5 Bremeinstellungen**

**H 5.1** Linksdrehung der Bremsverstellung > geringerer Widerstand

**H 5.2** Rechtsdrehung der Bremsverstellung > stärkerer Widerstand

**H 5.3** Bremspflege; Bremsklotz vor jedem Training mit Silikonöl (WD-40) einsprühen.

Durch die individuelle Einstellung des Bremswiderstandes muss das verschleißanfällige Bremspad mit WD-40 Öl behandelt werden. Sprühen Sie das Wartungsspray im Stillstand in die dafür vorgesehenen Löcher der Bremshalterung, bis der Bremsbelag vollgesogen ist. überschüssiges Öl bitte abwischen.

Das Silikonöl ist nicht im Lieferumfang enthalten.

**H 5.4 NOTSTOP** Durch vorllständiges Niederdrücken der Bremsverstellung wird das Schwungrad abrupt angehalten. Bitte nur im Notfall benutzen!

### **H 6 Höheneinstellung - Bodenausgleich**

**H 6** Höheneinstellung an den hinteren Bodenschonern zur gleichmässigen Auflage des Trainingsgerätes.  
Rechtsdrehung > nach unten; Linksdrehung > nach oben.

### **H 7 Pedalhalterung**

**Speed 3 und Speed 5**

**H 7.1** Training mit normalen Trainingsschuhen; Fuß in den Pedalkäfig einführen.

Die Pedalkäfige sind beim Training aus Sicherheitsgründen unbedingt zu benutzen.

**H 7.2** Fuß im Pedalkäfig arretieren

**Nur bei Speed 5 möglich:**

**H 7.3** Training mit Klickpedal und speziellen Klickpedal-Schuhen; Füße in die Pedale einklicken.

Wenn mit Klickpedal-Schuhen trainiert wird, müssen diese aus Sicherheitsgründen immer eingeklinkt sein!

Wenn keine Klickpedal-Schuhe zum Einsatz kommen, sind die Pedalkäfige unbedingt zu benutzen!

Vor dem Gebrauch den konkaven Bereich des Hakens schmieren und die Pedale einige Male in der Standposition einrasten und lösen.

Die Schuhplatten und die Pedale sauber halten, um eine einwandfreie Funktion zu garantieren.

Die Schuhplatten der Klickpedale sind für alle Standard-Klick-Schuhe geeignet. Die Schuhplatten ermöglichen eine leichte seitliche Fußdrehung, um die Knie zu entlasten.

Vor dem Gebrauch die Haltekraft der Pedale nach Bedarf anpassen.

**ACHTUNG:**

Pedale vor jeder Fahrt prüfen.

Pedale wechseln, sobald Sie Spiel an der Pedalachse bemerken, um jegliche Gefahr zu vermeiden.

**H 7.4** Lösen aus dem Klickpedal durch seitliche Drehung der Ferse.

### **H 8 Gerätesicherung**

**nur bei Speed 3 nötig**

**H 8.1 – H 8.2** Verriegeln Sie das Gerät bei Nichtgebrauch gegen unbefugte Benutzung mit dem beiliegendem Drahtseilverschluss.  
Befestigen Sie das Schloss so eng um die Pedale dass sie nicht benutzt werden können.

### **H 9 Gerätetransport**

**H 9** Der Transport des Gerätes ist mit den dafür vorgesehenen Transportrollen einfach und sicher möglich. Nutzen sie es wie in der Darstellung gezeigt.

### **H 10 Keilriemenspannung**

**H10L - H10R** Zur Riemenspannung muss die Schwungradlagerung rechts und links gelöst werden.


**H 10.1** Lösen der Schwungradlagerung.

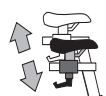
**H 10.2** Kontermutter lösen

**H 10.3** Riemen spannen > Schwungrad nach vorne schieben und vordere Befestigung arretieren.

**H 10.4** Spanschraube kontern / sichern.

**H 10.5** Schwungradlagerung befestigen. Bremspflege;

 Achten Sie im Training auf die korrekte ergonomische Sitzhaltung. Je nach Trainingsziel stellen Sie diese individuell nach den Handhabungshinweisen **H1.5 - H1.6; H1.5 - H2.3-2.4 und H3.3 + H3.5** ein.



H 1 – H9

52-57



**⚠ DANGER!** The bicycle does not have a freewheel. The fly wheel is connected directly to the pedals via a V-belt and does not stop by itself. The wheels can only be stopped by pressing the emergency brake or by reducing pedalling in a controlled manner.

**⚠ CAUTION!** The training machine must be positioned on a horizontal, stable surface. Place suitable cushioning material underneath it for shock absorption and to stop it from slipping (rubber mats or similar).

The safety distance around the bike must be at least 1 metre larger than the area in which you are exercising.

## H 1 Vertical seat setting

**CAUTION!** When the saddle is at its lowest seat setting, there is danger of crushing when loosening and tightening the seating position vertically.

H 1.1 – H 1.3 Loosen seat post.

H 1.4 – H 1.6 Set seat height to fit foot position and body mass. Do not raise the seat post above the stop mark!

H 1.7 – H 1.8 Tighten seat post. Sit on the saddle and ensure

that your pelvis is not tilted to one side. Stretch your leg out fully and place your heel on the pedal where the crank arm is pointing vertically downwards.

The foot shell on the pedal should hang downwards when the seat is at this height.

## H 2 Horizontal seat setting

**CAUTION!** When the saddle is at its lowest seat setting, there is danger of crushing when loosening and tightening the seating position horizontally.

H 2.1 – H 2.2 Loosen the seat fixtures and position the right pedal in a horizontal position closest to the handlebars.

H 2.3 – H 2.4 Push the saddle along the post horizontally so that the right knee is over the middle of the pedal.

H 2.5 Tighten the horizontal saddle lock.

### **H 3 Vertical handlebar setting**

**CAUTION!** When the saddle is at its lowest seat setting, there is danger of crushing when loosening and tightening the seating position horizontally.

**H 3.1 – H 3.2** Loosen the vertical handlebar lock and push the handlebars along the scale. Do not pull the handlebar post beyond the stop marker!

**H 3.3 – H 3.4** Set handlebar height for sport training and tighten lock.

For sport training, the handlebars are set in such a way so that the upper body is bent over forwards. This position makes the legs work harder.

**H 3.5 – H 3.6** Set handlebar height for touring training and tighten lock.

For touring training, the handlebars are set in such a way so that the upper body can be kept upright. This position protects the back during training.

### **H 4 Horizontal handlebar setting**

**CAUTION!** When the handlebars are at their lowest setting, there is danger of crushing when loosening and tightening the seating position horizontally.

**H 4.1 – H 4.2** Loosen the vertical handlebar lock and push the handlebars along the scale. Do not pull the handlebar post beyond the scale!

**H 4.3** Set the handlebars for sport training.  
An indication of distance is one arm's length between the saddle and the handlebars.

**H 4.4** Re-tighten the saddle lock.

### **H 5 Brake settings**

**H 5.1** Adjust the brakes towards the left > lower resistance

**H 5.2** Adjust the brakes towards the right > greater resistance

**H 5.3** Brake care: spray brake pad with silicon oil (WD 40) before each training session.

When setting the brake resistance yourself, the brake pad must be treated with WD 40 oil as it is subject to wear. Spray the WD 40 into the holes provided on the brake mount when the bicycle is stationary until the surface of the brake is completely saturated. Wipe away any excess oil.

Silicon oil is not delivered as part of the product.

**H 5.4** **EMERGENCY STOP** The flywheel is stopped abruptly when the brake is fully pressed down. Please only use this in case of emergency!

### **H 6 Height setting - ground level**

**H 6** Set the height of the rear floor protectors so that the training equipment is steady.  
Turn right > downwards; turn left > upwards.

### **H 7 Pedal mount**

#### **Speed 3 and speed 5**

**H 7.1** Training using normal training shoes: place foot into the foot shell.

For safety reasons, the foot shells must always be used when training.

**H 7.2** Lock the foot into the foot shell.

**H 7.3** Training using click pedals and special click pedal shoes; click feet into the pedals.

For safety reasons, the feet must always be clicked into the click pedals when using click pedal shoes!

When click pedal shoes are not being used, the foot shells must be used!

Before use, grease the concave area of the cleat and lock the pedals in and release them a few times from a standing position.

Keep the cleats and pedals clean so that they continue to work perfectly.

The cleats and click pedals are suitable for all standard click shoes. The cleats allow the foot to turn sideways to take pressure off the knees.

Before use, adjust the strength of the pedal lock as required.

#### **CAUTION!**

Check the pedals before each training session.

Change the pedals as soon as you notice backlash on the pedal axle so as to avoid any danger.

**H 7.4** Disengage from the click pedals by turning the heel sideways.

### **H 8 Security devices**

**It is only necessary to secure the equipment when using speed 3.**

**H 8.1 – H 8.2** Lock the equipment using the cable lock attached so as to avoid danger of it being used without authorisation.

Place the lock as tightly around the pedals as possible so that they cannot be used.

### **H 9 Moving the equipment**

**H 9** The transport castors provided make it safe and easy to move the equipment. Use the castors as shown in the illustration.

### **H 10 V-belt tension**

**H10L - H10R** To tighten the V-belt, the flywheel bearing must be loosened on both the right and left sides.

**H 10.1** Loosen the flywheel bearing.

**H 10.2** Loosen the lock nut.

**H 10.3** Tauten the V-belt > push the flywheel forwards and lock the front fixture/mount.

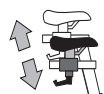
**H 10.4** Lock/secure the clamping bolt.

**H 10.5** Fix flywheel bearing. Brake care;

Make sure that you are sitting in the correct ergonomic position when training. Adjust the seating position depending on the aim of your training session be referring to the handling instructions **H1.5 - H1.6; H1.5 - H2.3-2.4 and H3.3 + H3.5.**

**Only using speed 5:**

## F Utilisation



H 1 - H9

52-57



**⚠ Danger!** L'appareil n'a pas de roue libre ! La roue d'inertie est reliée directement aux pédales au moyen d'une courroie trapézoïdale et ne s'arrête pas d'elle-même. Le mouvement peut être arrêté en actionnant le frein d'arrêt d'urgence ou en réduisant de manière contrôlée la fréquence de pédalage.

**⚠ Avertissement !** L'appareil d'entraînement doit être placé sur un support horizontal stable. Pour amortir les coups et éviter tout glissement, placez un matériau tampon approprié en dessous (tapis en caoutchouc ou autre). L'écart de sécurité doit comporter tout autour au moins 1 mètre de plus que la zone d'exercice.

### H 1 Réglage vertical de l'assise

**Avertissement !** La selle étant en position basse, un risque d'écrasement existe lors du desserrage et de la fixation du réglage vertical de l'assise.

**H 1.1 - H 1.3** Desserrer la tige de la selle.

**H 1.4 - H 1.6** Régler la hauteur de la selle en fonction de la position du pied et de la taille. Ne pas tirer le support de selle au-delà du repère stop !

**H 1.7 - H 1.8** Fixer la tige de la selle. Asseyez-vous sur la selle et assurez-vous que votre bassin n'est pas incliné d'un côté. La jambe tendue, placez le talon sur la pédale lorsque la manivelle est tournée vers le bas. Avec ce réglage de hauteur d'assise, le logement de la chaussure sur la pédale doit se trouver en bas.

### H 2 Réglage horizontal de l'assise

**Avertissement !** La selle étant en position basse, un risque d'écrasement existe lors du desserrage et de la fixation du réglage horizontal de l'assise.

**H 2.1 - H 2.2** Desserrer la fixation de la selle et amener la pédale droite en position avant horizontale.

**H 2.3 - H 2.4** Déplacer la selle horizontalement de manière à ce que le genou droit se trouve au-dessus du centre de la pédale.

**H 2.5** Fixer le blocage horizontal de la selle.

### H 3 Réglage vertical du guidon

**Avertissement !** En position basse, un risque d'écrasement existe lors du desserrage et de la fixation du réglage horizontal de l'assise.

**H 3.1 – H 3.2** Desserrer le blocage vertical du guidon et le déplacer selon la graduation. Ne pas tirer le support du guidon au-delà du repère stop !

**H 3.3 – H 3.4** Régler la hauteur du guidon pour l'entraînement sportif et fixer le blocage.

Lors de l'entraînement sportif, le réglage du guidon doit être tel que le buste soit fortement penché vers l'avant. Dans cette position a lieu un travail intensif des jambes.

**H 3.5 – H 3.6** Régler la hauteur du guidon pour l'entraînement de randonnée et fixer le blocage.

Lors de l'entraînement sportif, le réglage du guidon doit être tel que le buste soit fortement penché vers l'avant. Dans cette position, il est possible de s'entraîner en ménageant le dos.

### H 4 Réglage horizontal du guidon

**Avertissement !** En position basse du guidon, un risque d'écrasement existe lors du desserrage et de la fixation du réglage horizontal de l'assise.

**H 4.1 – H 4.2** Desserrer le blocage horizontal du guidon et le déplacer selon la graduation. Ne pas tirer le support du guidon au-delà de la graduation !

**H 4.3** Régler le guidon pour l'entraînement sportif.

Une longueur de bras sert de référence comme distance entre la selle et le guidon.

**H 4.4** Fixer de nouveau le blocage du guidon.

### H 5 Réglages des freins

**H 5.1** Rotation vers la gauche du réglage de frein > résistance moindre

**H 5.2** Rotation vers la droite du réglage de frein > résistance supérieure

**H 5.3** Entretien des freins; vaporiser la plaquette de frein avant chaque entraînement avec de l'huile de silicone (WD-40). En raison du réglage individuel de la résistance de freinage, il est nécessaire de traiter la plaquette de frein sujette à l'usure avec de l'huile WD-40. Utilisez le spray de maintenance à l'arrêt dans les trous du support de frein prévus à cet effet jusqu'à ce que la garniture de frein ne puisse plus rien absorber. Veuillez essuyer le trop d'huile. L'huile de silicone ne fait pas partie des fournitures.

**H 5.4 ARRÊT D'URGENCE** En appuyant à fond sur le réglage de frein, un arrêt abrupt de la roue d'inertie a lieu. À n'utiliser qu'en cas d'urgence !

### H 6 Réglage de la hauteur - Compensation au sol

**H 6** Réglage de hauteur au niveau des protecteurs de sol arrière pour que l'appareil d'entraînement repose sur un support régulier.

Rotation à droite > vers le bas; rotation à gauche > vers le haut

### H 7 Support de pédale

#### Speed 3 et Speed 5

**H 7.1** Entraînement avec des chaussures d'entraînement normales; introduire le pied dans la cage de pédale. Pour des raisons de sécurité, il est impératif d'utiliser les cages de pédale lors de l'entraînement.

**H 7.2** Bloquer le pied dans la cage de pédale

#### seulement possible pour Speed 5

**H 7.3** Entraînement avec pédale automatique et chaussures spéciales pour pédales automatiques; encliqueter les pieds dans les pédales.

Si l'entraînement a lieu avec des chaussures pour pédales automatiques, celles-ci doivent toujours être encliquetées pour des raisons de sécurité.

Si l'entraînement n'a pas lieu avec des chaussures pour pédales automatiques, utilisez alors impérativement les cages de pédale ! Avant utilisation, graisser la partie concave du crochet et faire encliqueter plusieurs fois les pédales à l'arrêt et les libérer plusieurs fois.

Maintenir les cales de chaussures et les pédales propres pour garantir un fonctionnement impeccable.

Les cales des chaussures des pédales automatiques conviennent à toutes les chaussures automatiques standard.

Les cales des chaussures permettent une légère rotation latérale du pied pour soulager le genou.

Avant d'utiliser la force de retenue des pédales, les adapter au besoin.

**ATTENTION :** Vérifier les pédales avant tout déplacement. Remplacer les pédales dès que vous remarquez du jeu à l'axe de la pédale afin d'éviter tout danger.

**H 7.4** Libération de la pédale automatique par rotation latérale du talon.

### H 8 Protection de l'appareil

#### seulement nécessaire pour Speed 3

**H 8.1 – H 8.2** En cas de non utilisation, verrouillez l'appareil contre toute utilisation non autorisée avec le câble antivol fourni.

Serrez le câble de telle façon autour des pédales qu'elles ne puissent être utilisées

### H 9 Transport de l'appareil

**H 9** Le transport de l'appareil est possible de façon simple et sûre avec les roulettes de transport prévues. Utilisez-les comme indiqué sur l'illustration.

### H 10 Tension de la courroie trapézoïdale

**H10L - H10R** Pour la tension de courroie, il faut desserrer le palier de la roue à inertie à droite et à gauche.


**H 10.1** Desserrage du palier de la roue à inertie.

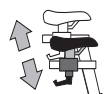
**H 10.2** Desserrer le contre-écrou

**H 10.3** Serrer la courroie > pousser la roue à inertie vers l'avant et bloquer la fixation avant.

(Contre)bloquer la vis de serrage.

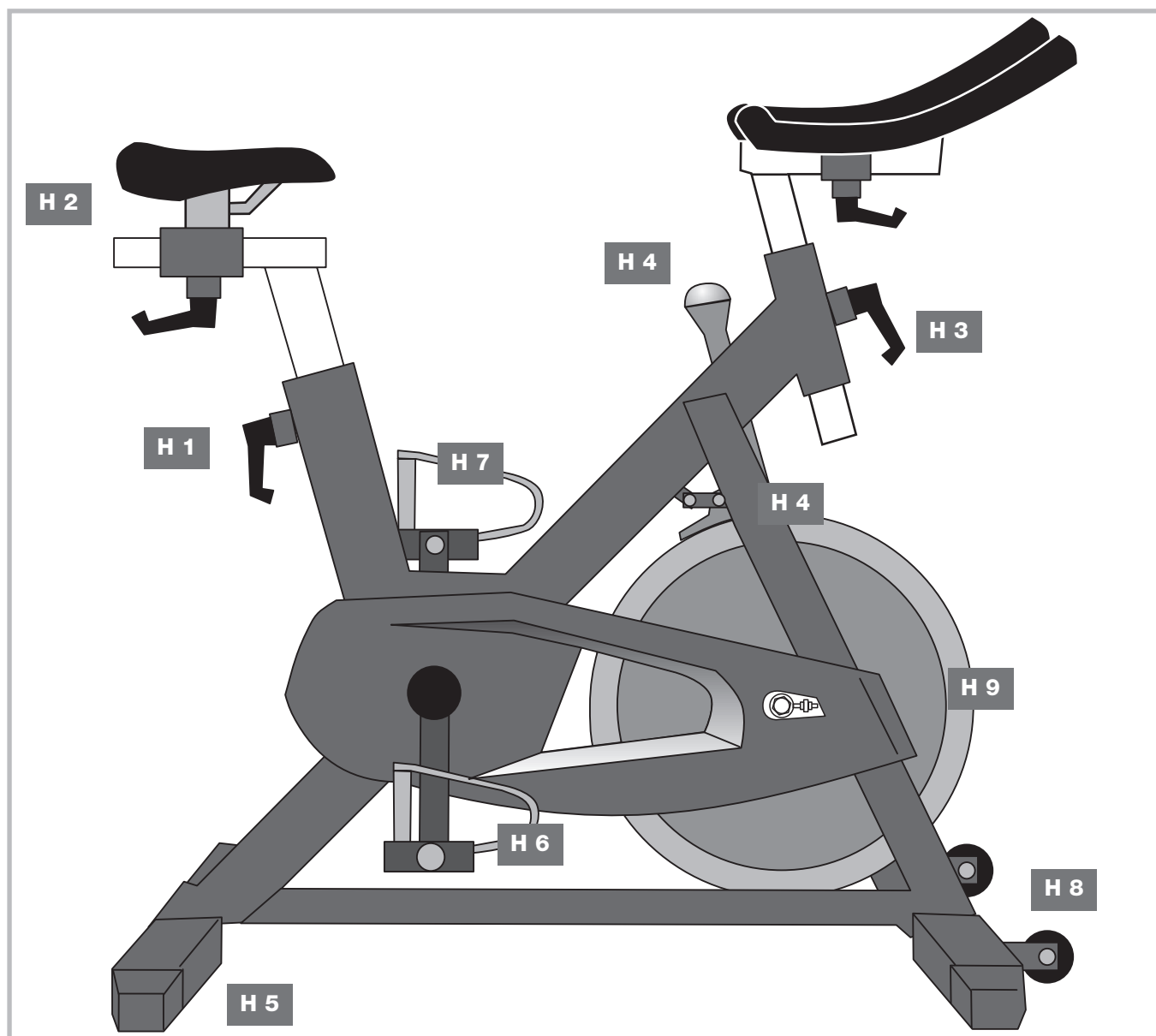
**H 10.5** Fixer le palier de la roue d'inertie. Entretien des freins;

 Lors de l'entraînement, veillez à une position assise ergonomique correcte. Selon l'objectif d'entraînement, réglez celle-ci de manière individuelle selon les conseils d'utilisation **H1.5 - H1.6; H1.5 - H2.3-2.4 et H3.3 + H3.5.**



H 1 – H9

52-57



**⚠ GEVAAR!** Het apparaat beschikt niet over een vrijloop! Het vliegwiel is via een aandrijfriem direct met de pedalen verbonden en stopt niet zelfstandig. De beweging kan alleen door gebruik van de noodrem of door gecontroleerd reduceren van de trapfrequentie gestopt worden.

**⚠ WAARSCHUWING!** Het trainingsapparaat dient op een horizontale en stabiele ondergrond opgesteld te worden. Leg voor demping en antislipbeveiliging geschikt dempingsmateriaal eronder (rubberen mat of i.d.).

De veiligheidsafstand dient eromheen minstens 1 meter groter dan het oefeningsbereik te zijn.

## H 1 Verticale zitting-instelling

**WAARSCHUWING!** In de laagste zadelpositie bestaat er gevaar tot platdrukken bij het losmaken en bevestigen van de verticale zitting-instelling.

H 1.1 – H 1.3 Zadelstang losmaken.

H 1.4 – H 1.6 Zadelhoogte naar voetpositie en lichaamsgroote instellen. De zadelpen niet over de stop-markering heen trekken!

H 1.7 – H 1.8 Zadelstang bevestigen. Ga op het zadel zitten en controleer dat uw bekken niet naar een zijde overhelt. Zet met gestrekt been de hiel op het pedaal, waarbij de pedaalarm loodrecht naar beneden staat.

Bij deze zithoogte-instelling dient de schoenkorf van het pedaal naar onderen te hangen.

## H 2 Horizontale zitting-instelling

**WAARSCHUWING!** In de laagste zadelpositie bestaat gevaar tot platdrukken bij het losmaken en bevestigen van de horizontale zitting-instelling.

H 2.1 – H 2.2 Zadelbevestiging losmaken en het rechter pedaal in de voorste horizontale positie brengen.

H 2.3 – H 2.4 Zadel horizontaal zo verschuiven dat de rechter knie zich boven het midden van het pedaal bevindt.

H 2.5 Horizontale zadelvergrendeling bevestigen.

### **H 3** Verticale stuurinstelling

**WAARSCHUWING!** In de laagste positie bestaat er gevaar tot platdrukken bij het losmaken en bevestigen van de horizontale stuurinstelling.

H 3.1 – H 3.2 Verticale stuurvergrendeling losmaken en volgens de scala verschuiven. De stuurpen niet over de stopmarkering heen trekken!

H 3.3 – H 3.4 Stuurhoogte voor sporttraining instellen en vergrendeling bevestigen.

Bij de sporttraining wordt de stuurinstelling zo gekozen, dat het bovenlichaam ver voorovergebogen is. In deze houding vindt een krachtintensief beengebreek plaats.

H 3.5 – H 3.6 Stuurhoogte voor tourtraining instellen en vergrendeling bevestigen.

Bij de tourtraining wordt de stuurinstelling zo gekozen, dat het bovenlichaam rechtop gehouden kan worden. In deze houding is een training mogelijk die de rug ontziet.

### **H 4** Horizontale stuurinstelling

**WAARSCHUWING!** In de laagste stuurpositie bestaat er gevaar tot platdrukken bij het losmaken en bevestigen van de horizontale stuurinstelling.

H 4.1 – H 4.2 Horizontale stuurvergrendeling losmaken en volgens de scala verschuiven. De stuurpen niet over de schaalverdeling heen trekken!

H 4.3 Stuur voor sporttraining instellen.

Als advies geldt een armlengte als afstand tussen zadel en stuur.

H 4.4 Stuurvergrendeling weer bevestigen.

### **H 5** Reminstellingen

H 5.1 Naar links draaien van de remverstelling > lagere weerstand

H 5.2 Naar rechts draaien van de remverstelling > hogere weerstand

H 5.3 Remonderhoud; remblok voor elke training met siliconenolie (WD-40) inspuiten.

Door de individuele instelling van de remweerstand dient de slijtagegevoelige remblok met WD-40 olie behandeld te worden. Sproei de onderhoudsspray als het apparaat stil staat in de daarvoor aangebrachte gaten van de remhouder, tot de remblok verzadigd is. Overgelopen olie a.u.b. verwijderen.

De siliconenolie is niet bij de levering inbegrepen.

H 5.4 **NOODSTOP** Door volledig indrukken van de remverstelling wordt het vliegwiel abrupt gestopt. Alleen in een noodgeval gebruiken!

### **H 6** Hoogte-instelling - vloernivellering

H 6 Hoogte-instelling aan de achterste bodembeschermers voor stabiel stellen van het trainingsapparaat.

Naar rechts draaien > omlaag; naar links draaien > omhoog.

### **H 7** Pedaalhouders

#### **Speed 3 en Speed 5**

H 7.1 Training met normale trainingsschoenen; voet in de pedaalkooi plaatsen.

De pedaalkooien dienen bij de training uit veiligheidsoverwegingen te allen tijde gebruikt te worden.

H 7.2 Voet in de pedaalkooi vergrendelen

### **Alleen bij Speed 5 mogelijk**

H 7.3 Training met klikpedaal en speciale klikpedaal-schoenen; Voeten in de pedalen klikken.

Als met klikpedaalschoenen getraind wordt, dienen deze uit veiligheidsoverwegingen te allen tijde in geklikt te zijn!

Als geen klikpedaalschoenen gebruikt worden, dienen te allen tijde de pedaalkooien gebruikt te worden!

Voor gebruik het concave deel van de haak smeren en de pedalen enkele keren in de standpositie inhaken en losmaken.

De schoenplaten en de pedalen schoon houden, om een probleemloos functioneren te garanderen.

De schoenplaten van de klikpedalen zijn voor alle standaard-klik-schoenen geschikt. De schoenplaten maken een ietwat zijwaartse voetdraaiing, om de knie te ontlasten.

Voor gebruik de belastingkracht van de pedalen naar behoefte aanpassen.

#### **LET OP:**

Pedalen voor elke training controleren.

Pedalen wisselen zodra u speling bij de pedaalas bemerkt, om elk gevaar te vermijden.

H 7.4 Losmaken uit het klikpedaal door zijwaartse draai beweging van de hiel.

### **H 8** Apparaatbeveiliging

#### **Alleen bij Speed 3 noodzakelijk**

H 8.1 – H 8.2 Vergrendel het apparaat als u het niet gebruikt tegen onbevoegd gebruik, met het meegeleverde kabelslot.

Bevestig het slot zo strak om de pedalen, dat ze niet gebruikt kunnen worden.

### **H 9** Apparaattransport

H 9 Het transport van het apparaat is met de daarvoor aangebrachte transportrollen eenvoudig en veilig mogelijk. Gebruik deze zoals op de foto weergegeven.

### **H 10** Aandrijfriemspanning

H10L - H10R Voor het spannen van de riem dienen de vliegwiel-lagers rechts en links losgemaakt te worden.


H 10.1 Losmaken van de vliegwiel-lagers.

H 10.2 Contra-moer losmaken

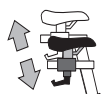
H 10.3 Riem spannen > vliegwiel naar voren schuiven en de voorste bevestiging vergrendelen.

H 10.4 Spanschroef vastschroeven / beveiligen.

H 10.5 Vliegwiel-lagers bevestigen. Remonderhoud;

 Let tijdens de training op de juiste ergonomische zithouding. Afhankelijk van het trainingsdoel stelt u deze individueel volgens de gebruiksaanwijzingen H1.5 - H1.6; H1.5 - H2.3-2.4 en H3.3 + H3.5 in.

## E Aplicación



H 1 - H9

52-57



**⚠ ¡PELIGRO!** El aparato no incorpora un piñón libre. El volante de inercia está conectado directamente con los pedales mediante una correa trapezoidal y no se detiene por sí mismo. El movimiento solo se puede parar accionando el freno de emergencia o reduciendo de forma controlada la marcha.

**⚠ ¡AVISO!** El aparato debe instalarse sobre una superficie horizontal y estable. Para amortiguar los impactos y evitar deslizamientos, ponga debajo un elemento amortiguador (estera de goma o similar).

Durante el uso, la distancia de seguridad en todo el contorno debe ser al menos 1 m.

### **H 1** Ajuste vertical del sillín

**¡AVISO!** Con el sillín en la posición más baja, hay riesgo de aplastamiento al soltar y apretar el ajuste vertical del elemento.

H 1.1 - H 1.3 Soltar la barra del sillín.

H 1.4 - H 1.6 Ajustar la altura del sillín según posición del pie y tamaño corporal.

¡No extraer el apoyo del sillín más allá de la marca "STOP"!

H 1.7 - H 1.8 Apretar la barra del sillín. Siéntese en el sillín y asegúrese de que la pelvis no quede ladeada. Con una pierna estirada, coloque el talón sobre el pedal correspondiente (vertical y hacia abajo). Con este ajuste vertical, el rastral debería quedar colgando.

### **H 2** Ajuste horizontal del sillín

**¡AVISO!** Con el sillín en la posición más baja, hay riesgo de aplastamiento al soltar y apretar el ajuste horizontal del elemento.

H 2.1 - H 2.2 Soltar la sujeción del sillín y mover el pedal derecho al extremo horizontal delantero.

H 2.3 - H 2.4 Desplazar horizontalmente el sillín de forma que la rodilla derecha quede sobre el pedal en posición horizontal.

H 2.5 Apretar el bloqueo horizontal del sillín.



### H 3 Ajuste vertical del manillar

**¡AVISO!** Con el manillar en la posición más baja, hay riesgo de aplastamiento al soltar y apretar el ajuste horizontal del elemento.

H 3.1 – H 3.2 Soltar el bloqueo vertical del manillar y desplazar según escala. ¡No extraer el apoyo del manillar más allá de la marca "STOP"!

H 3.3 – H 3.4 Ajustar la altura del manillar para entrenamiento deportivo y apretar el bloqueo.

Para el entrenamiento deportivo se ajusta el manillar de forma que el tronco esté muy inclinado hacia adelante. Con esta postura se consigue ejercitar intensamente las piernas.

H 3.5 – H 3.6 Ajustar la altura del manillar para entrenamiento de circuitos y apretar el bloqueo.

Para el entrenamiento de circuitos se ajusta el manillar de forma que el tronco se pueda mantener erguido. Con esta postura se evitan daños en la espalda.

### H 4 Ajuste horizontal del manillar

**¡AVISO!** Con el manillar en la posición más baja, hay riesgo de aplastamiento al soltar y apretar el ajuste horizontal del elemento.

H 4.1 – H 4.2 Soltar el bloqueo horizontal del manillar y desplazar según escala. ¡No extraer el apoyo del manillar más allá de la escala!

H 4.3 Ajustar el manillar para entrenamiento deportivo. Como referencia, sillín y manillar deben estar separados una longitud igual al antebrazo.

H 4.4 Apretar otra vez el bloqueo del manillar.

### H 5 Ajuste de frenos

H 5.1 Giro a la izquierda de la regulación del freno > menor resistencia

H 5.2 Giro a la derecha de la regulación del freno > mayor resistencia

H 5.3 Cuidado de los frenos, rociar antes de cada sesión con aceite de silicona (WD-40) el cepo del freno.

Debido al ajuste individual de la resistencia del freno, se debe tratar con aceite WD-40 la almohadilla de freno (fácil de desgastar). En posición de parada, rocíe con el spray de mantenimiento los orificios previstos al efecto en el soporte del freno, hasta embeber el recubrimiento de freno. Retirar con un paño el aceite sobrante.

El suministro no incluye el aceite de silicona.

H 5.4 PARADA DE EMERGENCIA (NOTSTOP) Presionando por completo la regulación del freno, el volante de inercia frena abruptamente. ¡Usar solo en caso de emergencia!

### H 6 Ajuste de la altura - nivelación

H 6 Ajuste de la altura en los protectores de suelo traseros para una colocación equilibrada del aparato. Giro a la derecha > hacia abajo; giro a la izquierda > hacia arriba.

### H 7 Soporte del pedal

#### Speed 3 y Speed 5

H 7.1 Entrenamiento con zapatillas convencionales, introducir el pie en el rastral del pedal.

Por razones de seguridad, en el entrenamiento hay que usar los rastrales siempre.

H 7.2 Bloquear el pie en el rastral

#### solo posible en Speed 5

H 7.3 Entrenamiento con pedal automático y zapatillas especiales ad hoc; colocar los pies en los pedales.

¡Si entrena con zapatillas para pedales automáticos, por seguridad las zapatillas deben estar siempre bien colocadas! ¡Si no se lleva este tipo de zapatillas, hay que usar necesariamente los rastrales!

Antes del uso, engrasar la zona cóncava del gancho y colocar y soltar varias veces los pedales (en parada).

Mantener limpios los pedales y placas de las zapatillas, para garantizar su funcionalidad.

Las placas de las zapatillas para pedales automáticos son aptas para todas las zapatillas estándar de este tipo. Las placas de las zapatillas permiten un giro lateral suave del pie, descargando así la rodilla.

Antes del uso, ajustar según se necesite la fuerza de sujeción de los pedales.

ATENCIÓN: Comprobar los pedales antes de cada uso.

Cambie los pedales tan pronto como note una holgura en el eje del pedal, para evitar riesgos.

H 7.4 Soltar el pedal automático girando lateralmente el talón.

### H 8 Inmovilización del aparato

#### solo necesario en Speed 3

H 8.1 – H 8.2 Bloquee el aparato al terminar la sesión para evitar un uso no autorizado, mediante el pitón adjunto.

Apriete el pitón lo más cerca posible de los pedales para que queden inmovilizados.

### H 9 Transporte del aparato

H 9 El transporte del aparato es fácil y seguro, gracias a los rodillos previstos al efecto. Úselos como se muestra en la imagen.

### H 10 Tensión de la correa trapezoidal

H10L - H10R Para la tensión de la correa, el apoyo del volante de inercia debe soltarse a izquierda y derecha.


H 10.1 Soltar el apoyo del volante de inercia.

H 10.2 Soltar la contratuerca.

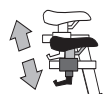
H 10.3 Tensar la correa > mover volante hacia adelante y bloquear la sujeción delantera.

H 10.4 Ajustar y asegurar el tornillo de tensión.

H 10.5 Apretar el apoyo del volante de inercia. Cuidado de los frenos;

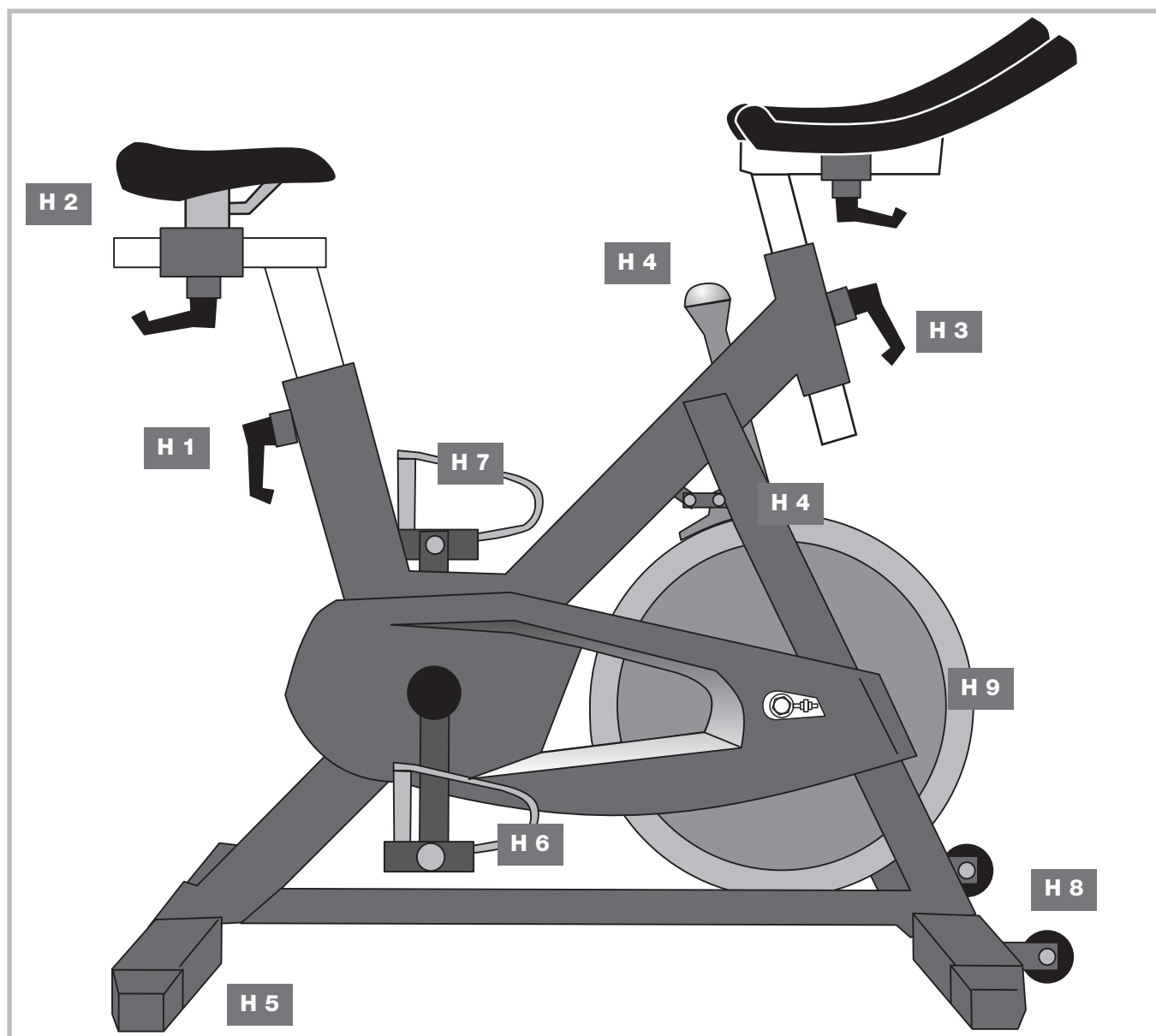
 Durante el entrenamiento, mantenga una postura ergonómica. Según el propósito del entrenamiento, determine la postura según indicaciones de manejo **H1.5 - H1.6; H1.5 - H2.3-2.4 y H3.3 + H3.5.**

## I Utilizzo



H 1 - H9

52-57



**⚠ PERICOLO!** L'attrezzo non dispone di una ruota libera! Il volano è collegato direttamente ai pedali tramite una cinghia e non si arresta autonomamente. Il movimento può essere arrestato solo azionando il freno di emergenza o riducendo in modo controllato la frequenza di pedalata.

**⚠ ATTENZIONE!** L'attrezzo ginnico deve essere posizionato su una superficie orizzontale e stabile. Per ammortizzare gli urti ed evitare slittamenti, collocare sotto l'attrezzo del materiale ammortizzante idoneo (stuoie in gomma o simili).

La distanza di sicurezza su tutto il perimetro deve essere di almeno 1 metro maggiore dell'area di allenamento.

### **H 1** Regolazione della sella in verticale

**ATTENZIONE!** Quando la sella si trova nella posizione inferiore, sussiste pericolo di schiacciamento quando si allenta e si fissa la sella per regolarla in posizione verticale.

H 1.1 - H 1.3 Allentare il canotto reggisella.

H 1.4 - H 1.6 Regolare l'altezza della sella secondo la posizione dei piedi e le misure corporee. Non tirare il canotto reggisella oltre il segno di arresto!

H 1.7 - H 1.8 Fissare il canotto reggisella. Sedersi sulla sella e assicurarsi che il bacino non sia inclinato verso un lato. Con la gamba tesa, poggiare il tallone sul pedale tenendo il braccio del pedale rivolto verticalmente verso il basso.

In questa regolazione dell'altezza della sella, la gabbietta del pedale deve pendere verso il basso.

### **H 2** Regolazione della sella in orizzontale

**ATTENZIONE!** Quando la sella si trova nella posizione inferiore, sussiste pericolo di schiacciamento quando si allenta e si fissa la sella per regolarla in posizione orizzontale.

H 2.1 - H 2.2 Allentare l'elemento di fissaggio della sella e portare il pedale destro in posizione orizzontale anteriore.

H 2.3 – H 2.4 Spostare la sella orizzontalmente, in modo tale che il ginocchio destro si trovi sopra il centro del pedale.

H 2.5 Fissare il fermo orizzontale della sella.

### **H 3** Regolazione del manubrio in verticale

**ATTENZIONE!** Nella posizione inferiore, sussiste pericolo di schiacciamento quando si allenta e si fissa il manubrio per regolarlo in posizione orizzontale.

H 3.1 – H 3.2 Allentare il fermo verticale del manubrio e spostare quest'ultimo secondo la scala. Non tirare il sostegno del manubrio oltre il segno di arresto!

H 3.3 – H 3.4 Regolare l'altezza del manubrio per l'allenamento sportivo e fissare il fermo.

Durante l'allenamento sportivo, regolare il manubrio in modo tale che il busto sia ampiamente piegato in avanti. In questa posizione le gambe lavorano in modo particolarmente intenso.

H 3.5 – H 3.6 Regolare l'altezza del manubrio per l'allenamento da tour e fissare il fermo.

Durante l'allenamento da tour, regolare il manubrio in modo tale che il busto possa essere mantenuto in posizione eretta. Questa posizione consente di allenarsi senza affaticare la schiena.

### **H 4** Regolazione del manubrio in orizzontale

**ATTENZIONE!** Nella posizione inferiore del manubrio, sussiste pericolo di schiacciamento quando si allenta e si fissa il manubrio per regolarlo in posizione orizzontale.

H 4.1 – H 4.2 Allentare il fermo orizzontale del manubrio e spostare quest'ultimo secondo la scala. Non tirare il sostegno del manubrio oltre la scala!

H 4.3 Regolare il manubrio per l'allenamento sportivo. La distanza di riferimento tra sella e manubrio è la lunghezza di un braccio.

H 4.4 Fissare nuovamente il fermo del manubrio.

### **H 5** Regolazione del freno

H 5.1 Rotazione verso sinistra della regolazione del freno > resistenza minore

H 5.2 Rotazione verso destra della regolazione del freno > resistenza maggiore

H 5.3 Manutenzione del freno: prima di ogni allenamento spruzzare dell'olio al silicone (WD-40) sul ceppo del freno.

A causa della regolazione individuale della resistenza del freno, la pastiglia del freno, che è particolarmente soggetta ad usura, deve essere trattata con olio WD-40. Ad attrezzo fermo, spruzzare lo spray di manutenzione negli appositi fori del supporto del freno finché il ferodo sia completamente imbevuto. Rimuovere l'olio in eccesso.

L'olio al silicone non è compreso nella fornitura.

H 5.4 **ARRESTO DI EMERGENZA** Premendo completamente la regolazione del freno, il volano si arresta improvvisamente. Utilizzare questa funzione solo in caso di emergenza!

### **H 6** Regolazione dell'altezza – livellamento della superficie di appoggio

H 6 Perché l'attrezzo poggi su una superficie uniforme, eseguire la regolazione dell'altezza sui tappeti di protezione per il pavimento posteriori.

Rotazione a destra > verso il basso; rotazione a sinistra > verso l'alto.

### **H 7** Supporto del pedale

#### **Speed 3 e Speed 5**

H 7.1 Allenamento con normali calzature da allenamento; inserire il piede nella gabbietta del pedale.

Per motivi di sicurezza è indispensabile utilizzare le gabbiette dei pedali durante l'allenamento.

H 7.2 Fissare il piede nella gabbietta del pedale

#### **Possibile solo per Speed 5**

H 7.3 Allenamento con pedali con aggancio e calzature speciali per i pedali con aggancio; agganciare i piedi ai pedali.

Se per l'allenamento si utilizzano calzature per i pedali con aggancio, per ragioni di sicurezza le calzature devono essere sempre agganciate!

Se non si utilizzano calzature per i pedali con aggancio, è indispensabile utilizzare le gabbiette dei pedali!

Prima dell'uso, lubrificare la parte concava del gancio e per alcune volte innestare e staccare i pedali in posizione eretta.

Tenere puliti i pedali e le tacchette per garantire un funzionamento corretto.

Le tacchette dei pedali con aggancio sono adatte a tutte le scarpe ad aggancio standard. Le tacchette consentono una leggera rotazione laterale del piede per non affaticare le ginocchia.

Prima dell'uso, adattare la forza di tenuta dei pedali a seconda delle necessità.

**ATTENZIONE:** Controllare i pedali prima di ogni corsa.

Non appena si nota che c'è gioco sull'asse dei pedali, sostituire i pedali per evitare pericoli.

H 7.4 Sganciarsi dal pedale con aggancio con una torsione laterale del tallone.

### **h 8** Protezione dell'attrezzo

#### **Necessario solo per Speed 3**

H 8.1 – H 8.2 Quando non viene utilizzato, bloccare l'attrezzo tramite il lucchetto con cavo metallico per impedire un utilizzo non autorizzato.

Fissare il lucchetto stringendolo attorno ai pedali, in modo che non possano essere utilizzati.

### **H 9** Trasporto dell'attrezzo

H 9 È possibile trasportare l'attrezzo in modo facile e sicuro con le apposite rotelle da trasporto. Utilizzarle come indicato nell'illustrazione.

### **H 10** Tensione della cinghia

H10L - H10R Per tendere la cinghia è necessario allentare il cuscinetto del volano a destra e a sinistra.


H 10.1 Allentamento del cuscinetto del volano.

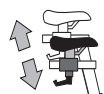
H 10.2 Allentare il controdado.

H 10.3 Tendere la cinghia > spostare il volano in avanti e bloccare l'elemento di fissaggio anteriore.

H 10.4 Fissare / assicurare la vite di bloccaggio.

H 10.5 Fissare il cuscinetto del volano. Manutenzione del freno.

 Durante l'allenamento, assicurarsi di sedere nella corretta posizione ergonomica. A seconda dell'obiettivo dell'allenamento, impostare la posizione seguendo le istruzioni per l'utilizzo **H1.5 - H1.6; H1.5 - H2.3-2.4 e H3.3 + H3.5.**



H 1 – H9

52-57



**⚠ NIEBEZPIECZEŃSTWO!** Urządzenie nie dysponuje wolnobiegiem! Koło zamachowe jest bezpośrednio połączone z pedałami za pomocą paska klinowego i nie zatrzymuje się samoczynnie. Ruch można zatrzymać wyłącznie uruchamiając hamulec awaryjny lub poprzez kontrolowaną redukcję częstotliwości pedałowania.

**⚠ OSTRZEŻENIE!** Przyrząd treningowy należy ustawić na poziomym i stabilnym podłożu. Pod urządzenie należy podłożyć odpowiedni materiał podkładowy w celu zapewnienia amortyzacji i zabezpieczenia antypoślizgowego (maty gumowe itp.). Bezpieczny odstęp wokół całego urządzenia musi być o co najmniej 1 m większy niż obszar ćwiczeń.

### H 1 Regulacja siodełka w pionie

**OSTRZEŻENIE!** Przy najniższym ustawieniu siodełka zachodzi niebezpieczeństwo zmiążdżenia podczas odkręcania i mocowania pionowego ustawienia siodełka.

H 1.1 – H 1.3 Odkręcanie sztycy rowerowej

H 1.4 – H 1.6 Ustawianie wysokości siodełka odpowiednio do pozycji stóp i wymiarów ciała Nie wysuwać sztycy siodełka powyżej oznaczenia „stop”!

H 1.7 – H 1.8 Mocowanie sztycy rowerowej Należy usiąść na siodełku i upewnić się, czy miednica nie jest przechylona na bok. Należy postawić piętę na pedale przy wyprostowanej nodze, tak aby ramię pedału było skierowane pionowo w dół.

Podczas ustawiania wysokości siodełka element stabilizujący stopy powinien wisieć skierowany w dół.

### H 2 Ustawianie siodełka w poziomie

**OSTRZEŻENIE!** Przy najniższym ustawieniu siodełka zachodzi niebezpieczeństwo zmiążdżenia podczas odkręcania i mocowania poziomego ustawienia siodełka.

H 2.1 – H 2.2 Odkręcić mocowanie siodełka i ustawić prawy pedał w przedniej pozycji poziomej.

H 2.3 – H 2.4 Przesunąć siodełko w poziomie w taki sposób, aby prawe kolano znajdowało się nad środkiem pedału.

H 2.5 Przymocować poziomą blokadę siodełka.

### **H 3 Ustawianie kierownicy w pionie**

**OSTRZEŻENIE!** Przy najniższym ustawieniu zachodzi niebezpieczeństwo zmiążdżenia podczas odkręcania i mocowania poziomego ustawienia siodelka.

H 3.1 – H 3.2 Odkręcić pionową blokadę kierownicy i przesunąć według podziałki. Nie wysuwać wspornika kierownicy powyżej oznaczenia „stop”!

H 3.3 – H 3.4 Ustawić wysokość kierownicy do treningu sportowego i przymocować blokadę.

W czasie treningu sportowego kierownica jest ustawiona w taki sposób, że górna część ciała jest pochylona do przodu. W tej pozycji nogi pracują najbardziej intensywnie.

H 3.5 – H 3.6 Ustawić wysokość kierownicy do treningu rekreacyjnego i zamocować blokadę.

W czasie treningu rekreacyjnego kierownica jest ustawiona w taki sposób, że górna część ciała jest w pozycji wyprostowanej. Trening w takiej pozycji jest bezpieczny dla pleców.

### **H 4 Ustawienie kierownicy w poziomie**

**OSTRZEŻENIE!** Przy najniższym ustawieniu kierownicy zachodzi niebezpieczeństwo zmiążdżenia podczas odkręcania i mocowania poziomego ustawienia siodelka.

H 4.1 – H 4.2 Odkręcić poziomą blokadę kierownicy i przesunąć według podziałki. Nie wysuwać wspornika kierownicy poza podziałkę!

H 4.3 Ustawienie kierownicy do treningu sportowego. Wymiar odniesienia to długość ramienia jako odległość pomiędzy siodelkiem a kierownicą.

H 4.4 Ponownie zamocować blokadę kierownicy.

### **H 5 Ustawienia hamulców**

H 5.1 Obracanie regulacji hamulców w lewo > mniejszy opór

H 5.2 Obracanie regulacji hamulców w prawo > większy opór

H 5.3 Konserwacja hamulców; przed każdym treningiem należy spryskać klocek hamulcowy smarem silikonowym (WD-40).

W związku z indywidualnym ustawieniem oporu hamowania należy traktować łatwo zużywający się klocek hamulcowy smarem WD-40. Należy rozpylać spray do konserwacji w przewidziane do tego otwory w układzie hamulcowym w stanie spoczynku, aż okładzina hamulcowa będzie w pełni nasiąknięta. Wyrzucić nadmiar smaru.

Zakres dostawy nie obejmuje oleju silikonowego.

H 5.4 ZATRZYMANIE AWARYJNE Wciśnięcie regulacji hamulca do oporu powoduje nagłe zatrzymanie koła zamachowego. Należy stosować wyłącznie w sytuacji awaryjnej!

### **H 6 Regulacja wysokości - wyrównanie podłoża**

H 6 Regulacja wysokości tylnych podkładek w celu równomiernego ustawienia urządzenia treningowego.

Obroty w prawo > w dół; obroty w lewo > w górę.

### **H 7 Uchwyt pedału**

#### **Speed 3 i Speed 5**

H 7.1 Trening w normalnym obuwiu treningowym; należy włożyć stopę do paska stabilizującego.

Ze względów bezpieczeństwa podczas treningu należy koniecznie korzystać z pasków stabilizujących stopy.

H 7.2 Zablokowanie stopy w paskach stabilizujących

### **jest mo liwe tylko w przypadku Speed 5**

H 7.3 Trening z pedałami zatrzaskowymi i specjalnym obuwiem do pedałów zatrzaskowych; należy zatrzaskać buty w pedałach.

W przypadku treningu w butach do pedałów zatrzaskowych należy ze względów bezpieczeństwa zawsze zatrzaskać buty w pedałach!

Jeśli nie są stosowane buty do pedałów zatrzaskowych, należy koniecznie używać pasków stabilizujących stopy!

Przed użyciem należy nasmarować wklęsły obszar haka i kilka razy zatrzaskać i zwolnić pedały w pozycji stojącej.

Bloki do butów oraz pedały należy utrzymywać w czystości, aby zagwarantować niezawodne funkcjonowanie.

Bloki pedałów zatrzaskowych są odpowiednie do każdego standardowych butów zatrzaskowych. Bloki umożliwiają lekką boczną rotację stopy, aby odciążyć kolana.

Przed użyciem należy dopasować odpowiednio siłę utrzymującą pedałów.

**UWAGA:** Przed każdym treningiem skontrolować pedały.

W przypadku stwierdzenia luzu na osi pedałów należy niezwłocznie wymienić pedały, aby uniknąć niebezpieczeństwa.

H 7.4 Zwalnianie stopy z pedału zatrzaskowego przez rotację pięty w bok.

### **H 8 Zabezpieczenie urządzenia jest konieczne tylko w przypadku Speed 3.**

H 8.1 – H 8.2 Jeśli urządzenie nie jest użytkowane, wówczas należy zabezpieczyć je przed nieupoważnionym użyciem za pomocą załączonej linki stalowej z kłódką.

Przymocować zapięcie wokół pedałów tak ciasno, by uniemożliwić ich używanie.

### **H 9 Transport urządzenia**

H 9 Dzięki specjalnym kółkom transportowym możliwy jest łatwy i bezpieczny transport urządzenia. Należy wykorzystywać je w sposób przedstawiony na rysunku.

### **H 10 Napięcie paska klinowego**

H10L - H10R W celu napięcia paska klinowego należy odkręcić łożyskowanie koła zamachowego z prawej i z lewej strony.

H 10.1 Odkręcanie łożyskowania koła zamachowego.

H 10.2 Odkręcić przeciwnakrętkę

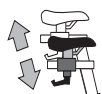
H 10.3 Napinanie paska > przesunąć koło zamachowe do przodu i zablokować przednie mocowanie.

H 10.4 Zabezpieczyć śrubę naprężającą.

H 10.5 Zamocować łożyskowanie koła zamachowego. Pielęgnacja hamulców;

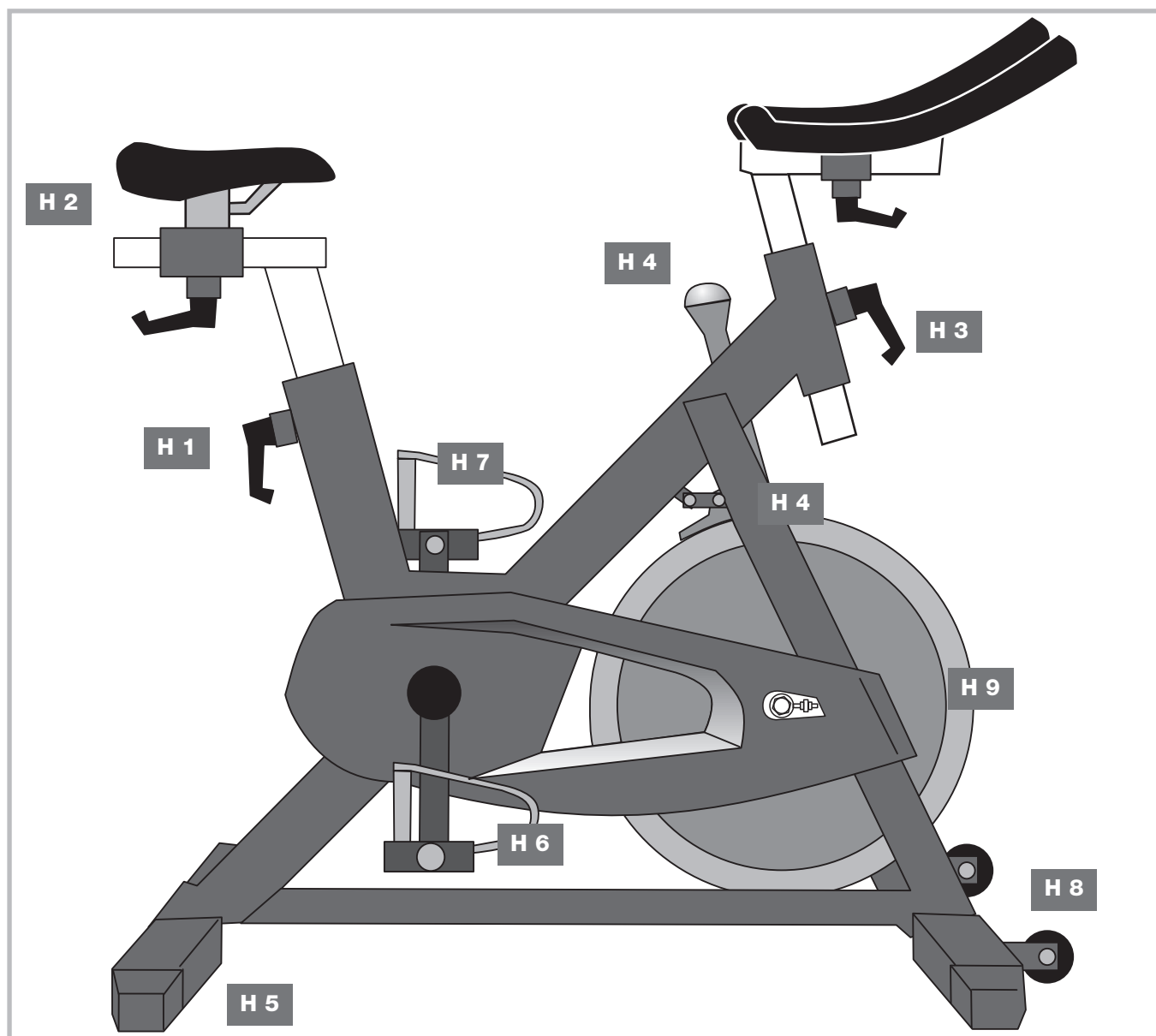
**!** Podczas treningu należy zwracać uwagę na prawidłową, ergonomiczną postawę ciała podczas siedzenia. W zależności od celu treningu należy regulować ustawienia siodelka indywidualnie, zgodnie ze wskazówkami **H1.5 - H1.6; H1.5 - H2.3-2.4 oraz H3.3 + H3.5.**

## P Notas sobre o manuseamento



H 1 - H9

52-57



**⚠ PERIGO!** O aparelho não dispõe de uma roda livre! O volante de disco está diretamente ligado aos pedais através de uma correia trapezoidal e não para automaticamente. O movimento só pode ser parado mediante um acionamento do travão de emergência ou mediante uma redução controlada da frequência dos pedais.

**⚠ AVISO!** O aparelho de treino tem de ser instalado sobre uma superfície horizontal e estável. Para o amortecimento e aderência deve colocar um material adequado por baixo do aparelho (esteiras de borracha ou um material similar).

A distância de segurança tem de ser, no mínimo, 1 m superior à área de exercício em toda a sua circunferência.

### H 1 Regulação vertical do assento

**AVISO!** Na posição mais baixa do selim existe o perigo de esmagamento ao soltar e fixar a posição vertical do assento.

H 1.1 - H 1.3 Soltar o espigão do selim.

H 1.4 - H 1.6 Regular a altura do selim de acordo com a posição dos pés e as medidas do corpo. Não puxar o suporte do selim para além da marcação de stop!

H 1.7 - H 1.8 Fixar o espigão do selim. Sente-se no selim e certifique-se de que a sua bacia não está inclinada para um lado. Com a perna estendida, coloque o calcanhar sobre o pedal, com o braço do pedal na vertical para baixo.

Nesta regulação da altura do assento, a armação no pedal para o sapato deve ficar suspensa virada para baixo.

### H 2 Regulação horizontal do assento

**AVISO!** Na posição mais baixa do selim existe o perigo de esmagamento ao soltar e fixar a posição horizontal do assento.

H 2.1 - H 2.2 Soltar a fixação do selim e colocar o pedal direito na posição horizontal dianteira.

H 2.3 - H 2.4 Deslocar o selim na horizontal, de forma a que o joelho direito fique por cima do meio do pedal.

H 2.5 Fixar o bloqueio do selim na horizontal.

### **H 3** Regulação vertical do guidador

**AVISO!** Na posição mais baixa, existe o perigo de esmagamento ao soltar e fixar a posição horizontal do assento.

H 3.1 – H 3.2 Soltar o bloqueio vertical do guidador e deslocá-lo seguindo a escala. Não puxar o suporte do guidador para além da marcação de stop!

H 3.3 – H 3.4 Regular a altura do guidador para treino desportivo e fixar o bloqueio.

Para o treino desportivo, escolher uma regulação do guidador em que o tronco fique muito inclinado para a frente. Esta postura requer um trabalho das pernas intensivo.

H 3.5 – H 3.6 Regular a altura do guidador para o treino em passeio e fixar o bloqueio.

Para o treino em passeio, escolher uma regulação do guidador que permita manter o tronco direito. Esta postura permite treinar protegendo as costas.

### **H 4** Regulação horizontal do guidador

**AVISO!** Na posição mais baixa do guidador, existe o perigo de esmagamento ao soltar e fixar a posição horizontal do assento.

H 4.1 – H 4.2 Soltar o bloqueio horizontal do guidador e deslocá-lo seguindo a escala. Não puxar o suporte do guidador para além da escala!

H 4.3 Ajustar o guidador para o treino desportivo.

Uma medida de referência pode ser o comprimento de um braço como distância entre o selim e o guidador.

H 4.4 Voltar a fixar o bloqueio do guidador.

### **H 5** Ajuste da travagem

H 5.1 Rodando o ajuste de travagem para a esquerda > menor resistência

H 5.2 Rodando o ajuste da travagem para a direita > maior resistência

H 5.3 Manutenção do travão; pulverizar o calço do travão com óleo de silicone (WD-40) antes de cada treino.

Devido à regulação individual da resistência de travagem, o calço do travão está sujeito a desgaste e tem de ser tratado com óleo WD-40. Com o aparelho parado, pulverizar com o spray de manutenção nos orifícios do suporte do travão previstos para o efeito, até a pastilha do travão ficar bem impregnada. Limpar o óleo em excesso. O óleo de silicone não está incluído no âmbito de fornecimento.

H 5.4 **PARAGEM DE EMERGÊNCIA** Pressionando o ajuste da travagem totalmente para baixo, o volante é parado abruptamente. Utilizar só em caso de emergência!

### **H 6** Regulação da altura - nivelamento

H 6 Regulação da altura nos protetores de solo traseiros, para o assentamento uniforme do aparelho.

Rodando para a direita > para baixo; rodando para a esquerda > para cima.

### **H 7** Suporte do pedal

#### **Speed 3 e Speed 5**

H 7.1 Treino com calçado de treino normal; inserir o pé na armação do pedal.

Por razões de segurança, as armações dos pedais devem ser utilizadas impreterivelmente durante o treino.

H 7.2 Encaixar o pé na armação do pedal

### **só é possível na Speed 5**

H 7.3 Treino com pedais de encaixe e calçado especial para pedais encaixe; encaixar os pés nos pedais.

Ao treinar com calçado para pedais encaixe, por razões de segurança o calçado deve estar sempre encaixado!

Se não for utilizado calçado para pedais de encaixe, devem ser utilizadas impreterivelmente as armações dos pedais!

Antes da utilização, lubrificar a parte côncava do gancho e encaixar e soltar os pedais algumas vezes na posição de pé.

Manter os encaixes dos sapatos e os pedais limpos, para garantir um funcionamento perfeito.

Os encaixes dos pedais de encaixe são adequados para todo o calçado de encaixe standard. Os encaixes permitem uma ligeira rotação lateral dos pés, para aliviar a carga dos joelhos.

Adaptar a força de retenção dos pedais conforme o necessário antes de cada utilização.

**ATENÇÃO:** Verificar os pedais antes de cada utilização.

Substitua os pedais, logo que note que existe uma folga no eixo dos pedais, para evitar qualquer perigo.

H 7.4 Para soltar o pé do pedal de encaixe, rodar o calcanhar lateralmente.

### **H 8** Proteção do aparelho

#### **necessário só na Speed 3**

H 8.1 – H 8.2 Bloqueie o aparelho quando não estiver a ser usado com o cadeado de cabo incluído, contra uma utilização não autorizada.

Fixe o cadeado em volta dos pedais tão justo que estes não possam ser utilizados.

### **H 9** Transporte do aparelho

H 9 O aparelho pode ser transportado de forma fácil e segura com as rodas de transporte previstas para o efeito. Utilize-as como mostra a figura.

### **H 10** Tensão da correia trapezoidal

H10L - H10R Para esticar a correia é necessário soltar o apoio do volante do lado direito e do lado esquerdo.


H 10.1 Soltar o apoio do volante.

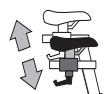
H 10.2 Soltar a contraporca

H 10.3 Esticar a correia > empurrar o volante para a frente e fixar a fixação dianteira.

H 10.4 Apertar / fixar o parafuso tensor.

H 10.5 Fixar o apoio do volante. Manutenção do travão;

 Durante o treino mantenha uma postura de sentado ergonomicamente correta. Conforme o objetivo do treino, regule a postura de sentado de acordo com as notas sobre o manuseamento **H1.5 - H1.6; H1.5 - H2.3-2.4 e H3.3 + H3.5.**



H 1 – H9

52-57



**⚠ FARE!** Apparatet har intet friløb! Svinghjulet er direkte forbundet med pedalerne via en kilerem og stopper ikke automatisk. Bevægelsen kan kun stoppes ved betjening af nødbremsen eller ved kontrolleret reduktion af trædefrekvensen.

**⚠ ADVARSEL!** Dette træningsapparat skal opstilles på et vandret og stabilt underlag. Læg til støddæmpning og skridsikring et egnet buffermateriale under apparatet (gummimåtter, e.l.). Sikkerhedsafstanden skal rundt om apparatet være mindst 1 m større end træningsområdet.

## H 1 Vertikal sædeindstilling

**ADVARSEL!** I den nederste sadelposition er der fare for at komme i klemme når den vertikale sædeindstilling løsnes eller spændes.

H 1.1 – H 1.3 Løsn sadelstangen.

H 1.4 – H 1.6 Indstil sadelhøjden efter fodstilling og kropshøjde. Træk ikke sadelpinden ud over stop-markeringen!

H 1.7 – H 1.8 Spænd sadelstangen. Sæt dig på sadlen og sørg for, at dit bækken ikke hælder til den ene side. Sæt med strakt ben hælen på pedalen, der hvor pedalarmen peger lodret nedad.

Ved denne sædehøjdeindstilling bør pedalens skoclips hænge nedad.

## H 2 Horisontal sædeindstilling

**ADVARSEL!** I den nederste sadelposition er der fare for at komme i klemme når den horisontale sædeindstilling løsnes eller spændes.

H 2.1 – H 2.2 Løsn sadelfastgørelsen og bring den højre pedal i forreste vandrette position.

H 2.3 – H 2.4 Forskyd sadlen således, at det højre knæ står over pedalens midte.

H2.5 Spænd den vandrette sadellås.



### H 3 Vertikal styrindstilling

**ADVARSEL!** I den nederste position er der fare for at komme i klemme når den horisontale sædeindstilling løsnes eller spændes.

H 3.1 – H 3.2 Løsn den vertikale styrlås og forskyd efter skalaen. Træk ikke styrstangen ud over stop-markeringen!

H 3.3 – H 3.4 Indstil styrhøjden til sportstræning og lås den fast. Ved sportstræning er styrindstillingen valgt således, at overkroppen er bøjet langt fremover. I denne stilling udføres der et kraftintensivt bearbejde.

H 3.5 – H 3.6 Indstil styrhøjden til turtræning og lås den fast. Ved turtræning er styrindstillingen valgt således, at overkroppen kan holdes opret. I denne stilling er en rygskånende træning mulig.

### H 4 Horisontal styrindstilling

**ADVARSEL!** I den nederste styrposition er der fare for at komme i klemme når den horisontale sædeindstilling løsnes eller spændes.

H 4.1 – H 4.2 Løsn den horisontale styrlås og forskyd efter skalaen. Træk ikke styrstangen ud over skaleringen!

H4.3 Indstilling af styr til sportstræning.

En tommelfingerregel er en armlængde som afstand mellem sadel og styr.

H4.4 Spænd styrlåsen igen.

### H 5 Bremseindstillinger

H 5.1 Venstredrejning af bremseindstillingsenheden > mindre modstand

H 5.2 Højredrejning af bremseindstillingsenheden > mere modstand

H5.3 Bremsepleje; indsprøjt bremseklodsen med silikoneolie (WD-40) inden enhver træning.

På grund af den individuelle indstilling af bremsemodstanden skal den særligt for slid udsatte bremseklods behandles med WD-40 olie. Sprøjt i stilstand vedligeholdelsessprayen ind i de dertil beregnede huller i bremseholderen, indtil bremsebelægningen har suget sig fuld. Tør overskydende olie af.

Silikoneolien medfølger ikke.

H 5.4 **NØDSTOP** Hvis bremseindstillingsenheden trykkes helt ned bliver svinghjulet abrupt stoppet. Må kun bruges i en nødsituation!

### H 6 øjdeindstilling - gulvudligning

H6 Højdeindstilling på de bagerste gulvbeskyttere til ensartet understøtning af træningsapparatet. Højredrejning > nedad; Venstredrejning > opad.

### H 7 Pedalholder

#### Speed 3 og Speed 5

H7.1 Træning med normale træningssko; stik foden ind i pedalclipsen.

Pedalclipsene skal af sikkerheds-grunde altid bruges ved træningen.

H7.2 Lås foden fast i clipsen,

#### kun muligt ved Speed 5

H7.3 Træning med klikpedal og specielle klikpedal-sko; klik fødderne på pedalernes.

Hvis der trænes med klikpedalsko, skal disse af sikkerhedsgrunde altid være klikket på!

Hvis der ikke bruges klikpedalsko, skal pedalclipsene altid bruges!

Smør den konkave del af krogen inden brug og lad pedalernes gå i indgreb og løs dem et par gange i stående stilling.

Hold skopladerne og pedalernes rene for at garantere en fejlfri funktion.

Klikpedalernes skoplader er egnet til alle standard kliksko. Skopladerne tillader en let sideværts drejning af foden for at aflaste knæene.

Tilpas pedalernes holdekraft efter behov inden brug.

**OBS:** Kontrollér pedalernes inden enhver brug.

Udskift pedalernes, så snart du bemærker slør på pedalakslen for at undgå enhver fare.

H7.4 Løsning fra klikpedalen ved sideværst drejning af hælen.

### H 8 Låsning af apparatet,

#### kun nødvendigt ved Speed 3

H 8.1 – H 8.2 Sikr apparatet når det ikke bruges mod uønsket brug med den medfølgende kabellås.

Fastgør låsen så stramt omkring pedalernes, at de ikke kan benyttes.

### H 9 Transport af apparatet

H9 De dertil beregnede transportruller sikrer en nem og sikker transport af apparatet. Brug disse som vist på billedet.

### H 10 Kileremsspænding

H10L - H10R For at stramme remmen skal svinghjuls-lejringen på højre og venstre side løsnes.


H10.1 Løsning af svinghjulslejringen.

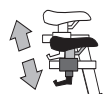
H10.2 Løs kontramøtrikken

H10.3 Stramning af rem > skub svinghjulet fremad og lås den forreste fastgørelse.

H10.4 Spænd spændeskruen kontra / lås.

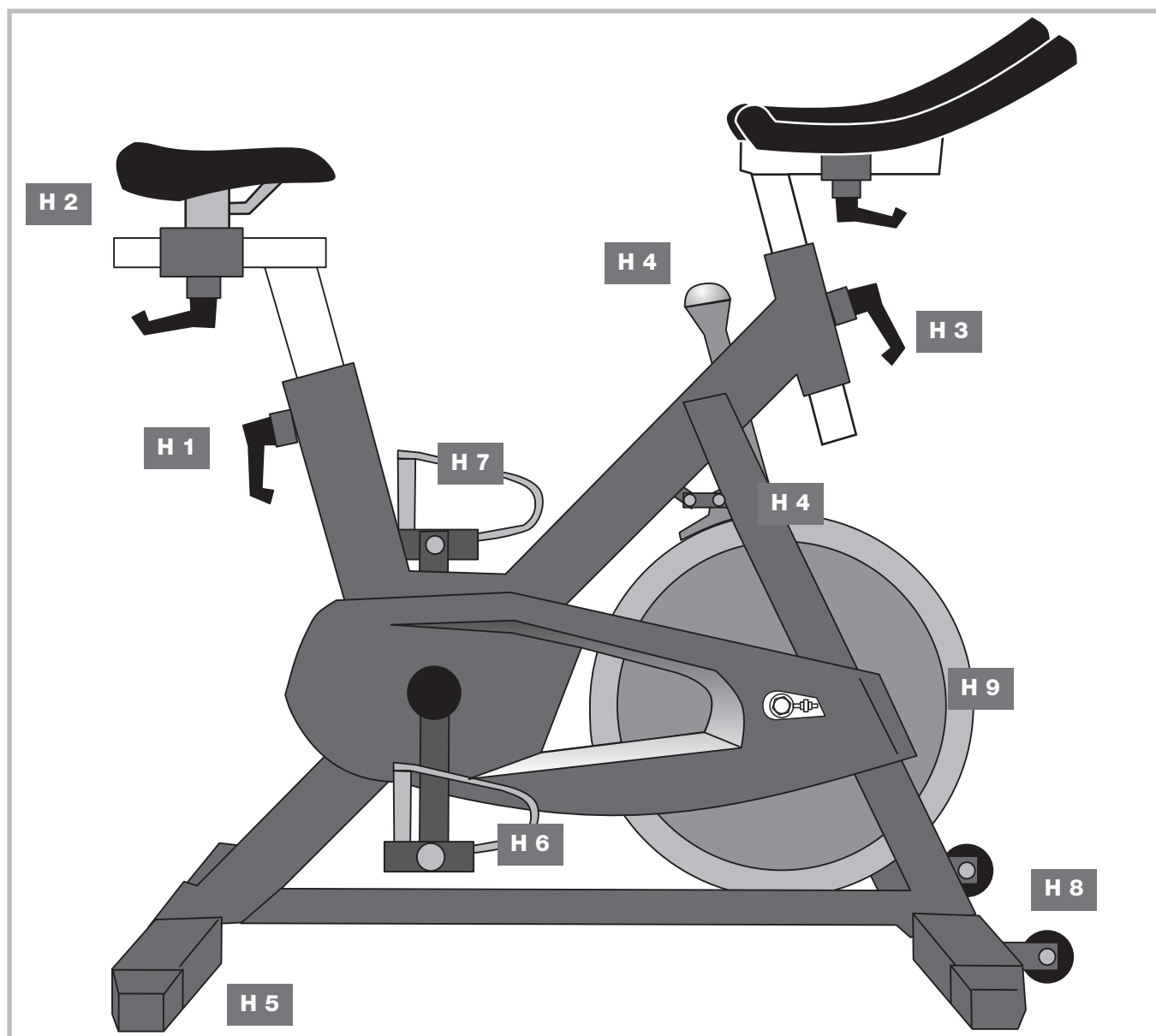
H10.5 Fastgørelse af svinghjulslejringen. Bremsepleje;

 Vær ved træningen opmærksom på en korrekte ergonomisk siddestilling. Alt efter træningsmål indstiller du denne i henhold til håndteringshenvisningerne **H1.5 - H1.6; H1.5 - H2.3-2.4 og H3.3 + H3.5.**



H 1 – H9

52-57



**⚠ NEBEZPEČÍ!** Přístroj nedisponuje volnoběhem! Kotouč setrvačnicku je prostřednictvím klínového řemene přímo spojen s pedály a nezastavuje se samočinně. Pohyb lze zastavit pouze aktivací nouzové brzdy nebo kontrolovaným snižováním frekvence šlapání.

**⚠ VAROVÁNÍ!** Trenažér musí být postaven na vodorovném a stabilním podkladu. Podložte přístroj za účelem tlumení otřesů vhodným tlumícím materiálem (pryžovými rohožemi nebo pod.). Bezpečností vzdálenost musí být v celém okruhu alespoň o 1 metr vyšší, než je tréninkový prostor.

## H 1 Vertikální nastavení sedla

**VAROVÁNÍ!** V nejnižší poloze sedla existuje nebezpečí uskřípnutí při uvolňování a upevňování vertikální polohy sedla.

H 1.1 – H 1.3 Uvolněte sedlovou podpěru.

H 1.4 – H 1.6 Nastavte výšku sedla podle polohy nohou a tělesné velikosti. Nevytahujte sedlovou podpěru nad značku Stop!

H 1.7 – H 1.8 Upevněte sedlovou podpěru. Posadte se na sedlo a ujistěte se, že vaše pánev není nakloněna na jednu stranu. Při natažené noze postavte patu na pedál v poloze pedálu kolmo k zemi v nejnižší poloze.

Při tomto nastavení výšky sedla by měla klipsna pedálu viset směrem dolů.

## H 2 Horizontální nastavení sedla

**VAROVÁNÍ!** V nejnižší poloze sedla existuje nebezpečí uskřípnutí při uvolňování a upevňování horizontální polohy sedla.

H 2.1 – H 2.2 Uvolněte upevnění sedla a pravý pedál uveďte do přední vodorovné polohy.

H 2.3 – H 2.4 Sedlo posuňte ve vodorovném směru tak, aby pravé koleno bylo nad středem pedálu.

H 2.5 Upevněte vodorovnou aretaci sedla.

### H 3 Vertikální nastavení řídítek

**VAROVÁNÍ!** V nejnižší poloze existuje nebezpečí uskřípnutí při uvolňování a upevňování horizontální polohy sedla.

H 3.1 – H 3.2 Uvolněte vertikální aretaci řídítek a posuňte podle stupnice. Nevytahujte podpěru řídítek nad značku Stop!

H 3.3 – H 3.4 Nastavte výšku řídítek pro sportovní trénink a aretaci upevněte.

Při sportovním tréninku je nastavení řídítek zvoleno tak, aby horní část těla byla značně předkloněna. V této tělesné poloze probíhá intenzivní silová práce nohou.

H 3.5 – H 3.6 Nastavte výšku řídítek pro vytrvalostní trénink a aretaci upevněte.

Při vytrvalostním tréninku je nastavení řídítek zvoleno tak, aby bylo možné horní část těla držet vzpřímeně. V této poloze je možný trénink šetrný pro záda.

### H 4 Horizontální nastavení řídítek

**VAROVÁNÍ!** V nejnižší poloze řídítek existuje nebezpečí uskřípnutí při uvolňování a upevňování horizontální polohy sedla.

H 4.1 – H 4.2 Uvolněte horizontální aretaci řídítek a posuňte podle stupnice. Nevytahujte podpěru řídítek mimo stupnici!

H 4.3 Nastavte řídítka pro sportovní trénink.

Vodítkem je přítomná délka paží jako vzdálenost mezi sedlem a řídítky.

H 4.4 Opět upevněte aretaci řídítek.

### H 5 Nastavení brzdy

H 5.1 Otočte nastavením brzdy doleva > nižší zátěž

H 5.2 Otočte nastavením brzdy doprava > vyšší zátěž

H 5.3 Údržba brzdy; brzdový segment nastříkejte před každým tréninkem silikonovým olejem (WD-40).

Individuálním nastavením brzdného odporu musí být brzdové obložení, které je náchylné na opotřebení, ošetřeno olejem WD-40. Nastříkejte údržbový sprej za klidu do připravených otvorů držáku brzdy, dokud není brzdové obložení zcela namočeno. Přebytný olej otřete.

Silikonový olej není součástí dodávky.

H 5.4 **NOUZOVÉ ZASTAVENÍ** Úplným stlačením nastavení brzdy se setrvačnická okamžitě zastaví. Používejte pouze v nouzovém případě!

### H 6 Výškové nastavení vyrovnání k podlaze

H 6 Výškové nastavení na podlahových chráničích pro rovnoměrné vyrovnání trenažéru.

Otočením doprava > snížíte výšku; otočením doleva > zvýšíte výšku.

### H 7 Držák pedálů

**Speed 3 a Speed 5**

H 7.1 Trénink s běžnou tréninkovou obuví; zaveďte nohu do klipsny.

Při tréninku je z bezpečnostních důvodů nezbytné používat klipsny.

H 7.2 Aretace nohy v klipsně je možná

### pouze u modelu Speed 5

H 7.3

Trénink s nášlapným pedálem a speciální obuví pro nášlapné pedály; zaklapněte nohy do pedálů.

Pokud trénujete s obuví pro nášlapné pedály, musí být nohy z bezpečnostních důvodů vždy zaklapnuty!

Pokud nepoužíváte obuv pro nášlapné pedály, je bezpodmínečně nutné používat klipsny!

Před použitím namažte konkávní oblast háku a nohy do pedálů několikrát ve stoje zaaretujte a opět uvolněte.

Pro zaručení bezvadné funkce udržujte zarážky na obuvi a pedály čisté.

Zarážky pro nášlapné pedály jsou vhodné pro veškerou standardní obuv pro nášlapné pedály. Zarážky umožňují lehké boční vytočení nohy pro ulehčení kolena.

Před použitím podle potřeby upravte přídržnou sílu upnutí pedálů.

**POZOR:** Před každým tréninkem pedály zkontrolujte.

Pokud zjistíte vůli na ose pedálů, z důvodu zabránění nebezpečí pedály vyměňte.

H 7.4

Uvolněte nohu z nášlapného pedálu bočním vytočením paty.

### H 8 Zajištění přístroje je nutné

**pouze u modelu Speed 3**

H 8.1 – H 8.2 Při nepoužívání zajištění přístroje proti neoprávněnému používání přiloženým lankovým zámkem.

Opevněte zámek natolik těsně okolo pedálů, aby je nebylo možné používat.

### H 9 Přeprava přístroje

H 9

Přeprava přístroje je díky zabudovaným přepravním kolečkům snadná a bezpečná. Postupujte, jak je znázorněno na obrázku.

### H 10 Napnutí klínového řemenu

H10L - H10R Pro napnutí klínového řemenu musí být uvolněno uložení setrvačnicku vpravo a vlevo.


H 10.1 Uvolněte uložení setrvačnicku.

H 10.2 Povolte kontramatici

H 10.3 Napněte řemen > posuňte setrvačnick dopředu a zaaretujte přední upevnění.

H 10.4 Napínací šroub zajištění kontramatici.

H 10.5 Upevněte uložení setrvačnicku. Údržba brzd;

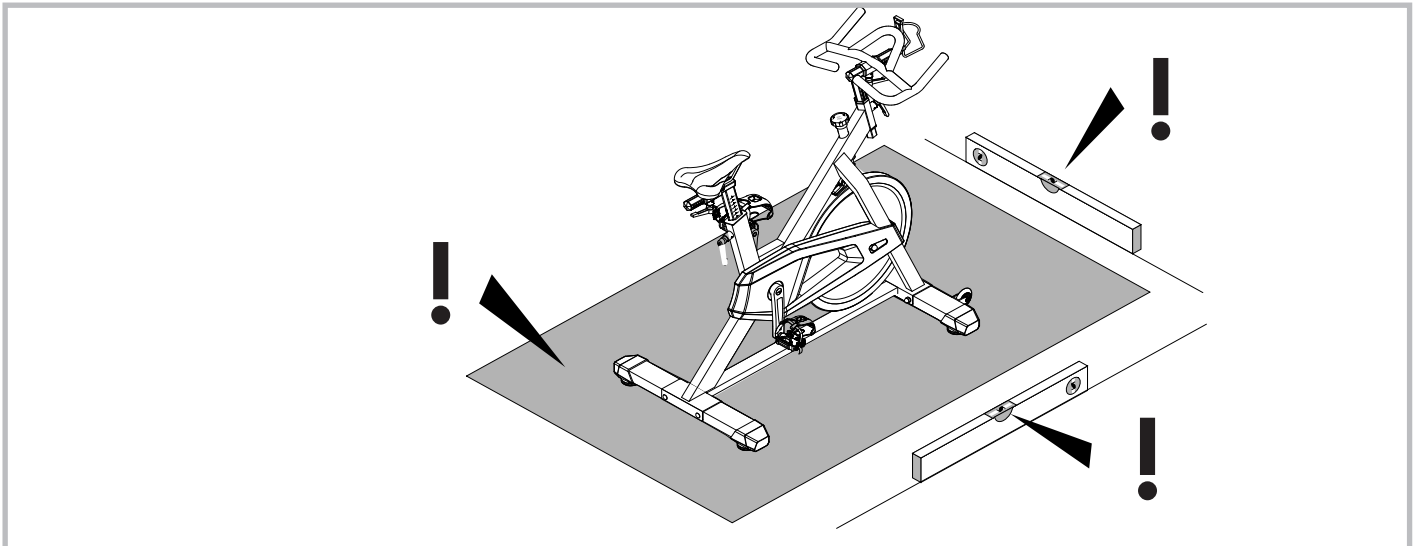
 Dbejte při tréninku na správnou ergonomickou polohu sedla. Podle cíle tréninku ji individuálně nastavte podle pokynů k manipulaci **H1.5 - H1.6; H1.5 - H2.3-2.4 a H3.3 + H3.5.**

# Handhabungshinweise

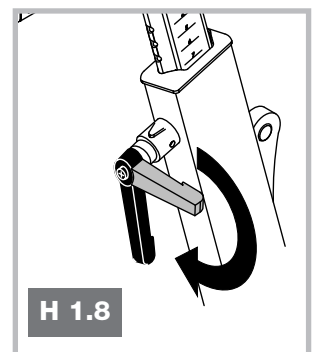
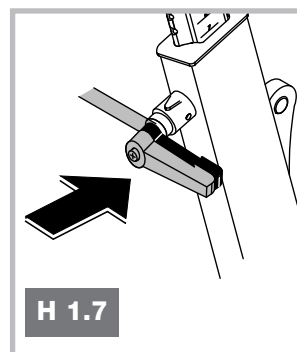
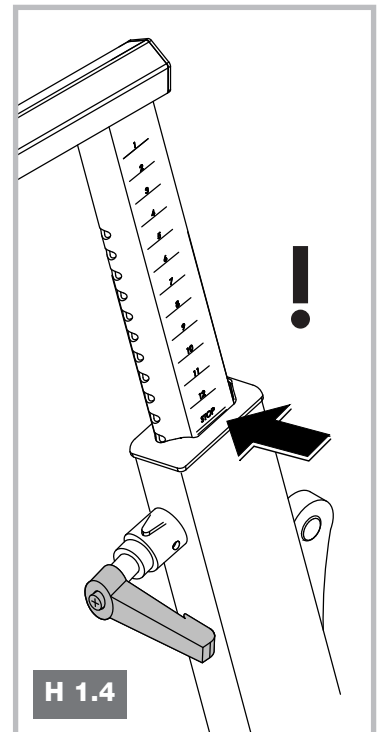
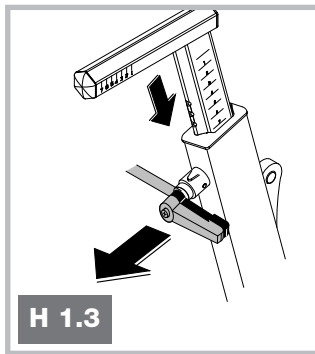
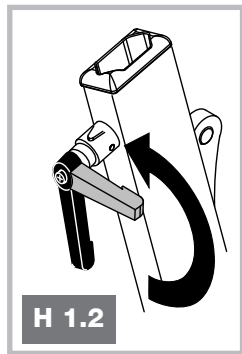
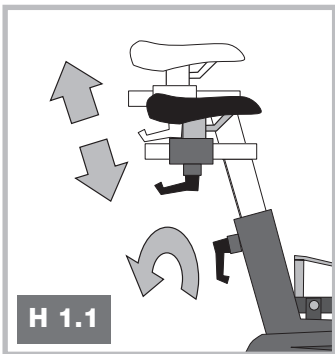
- GB - Handling  
- F - Utilisation  
- NL - Handleiding

- E - Aplicación  
- I - Utilizzo  
- PL - Zastosowanie

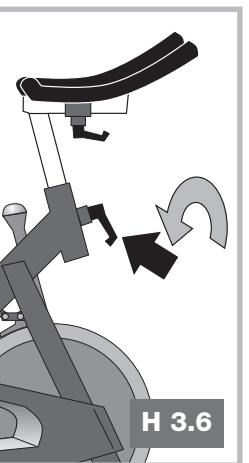
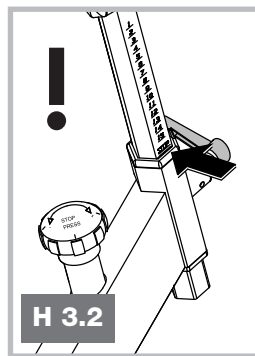
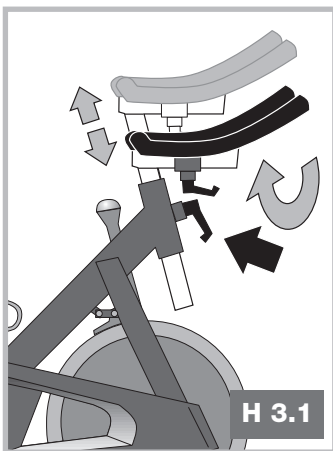
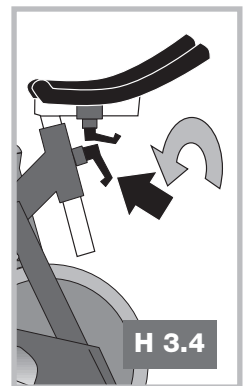
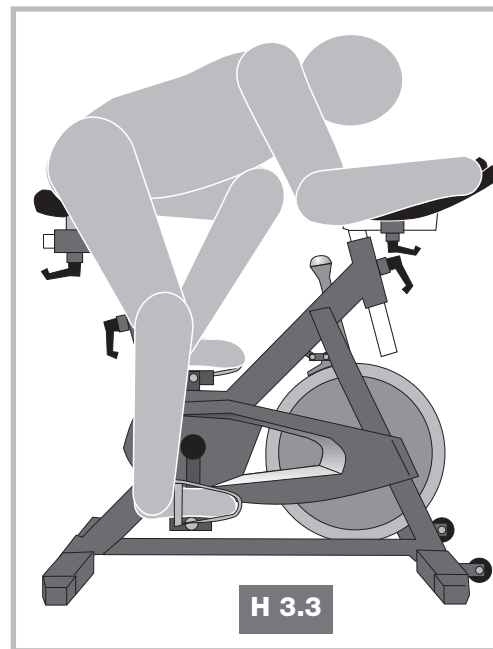
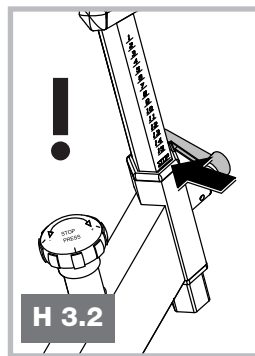
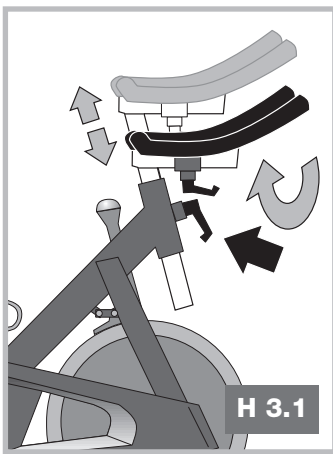
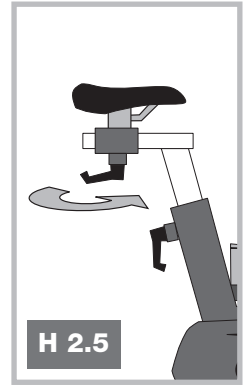
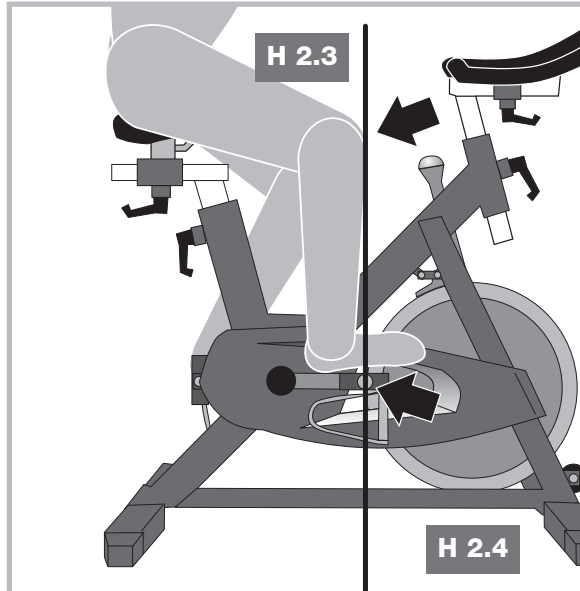
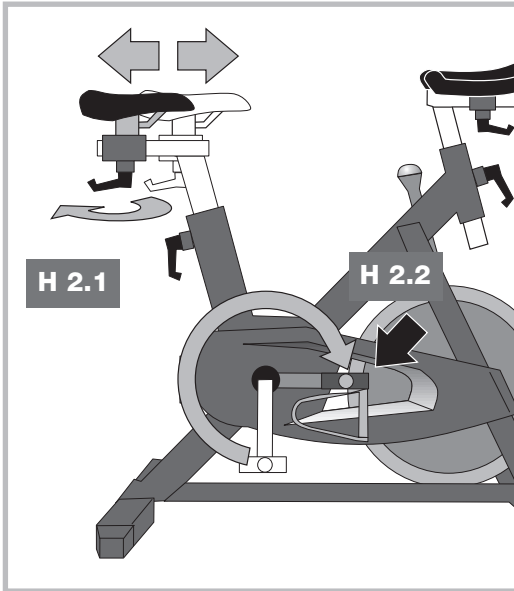
- P - Notas sobre o manuseamento  
- DK - Håndtering  
- CZ - Pokyny k manipulaci



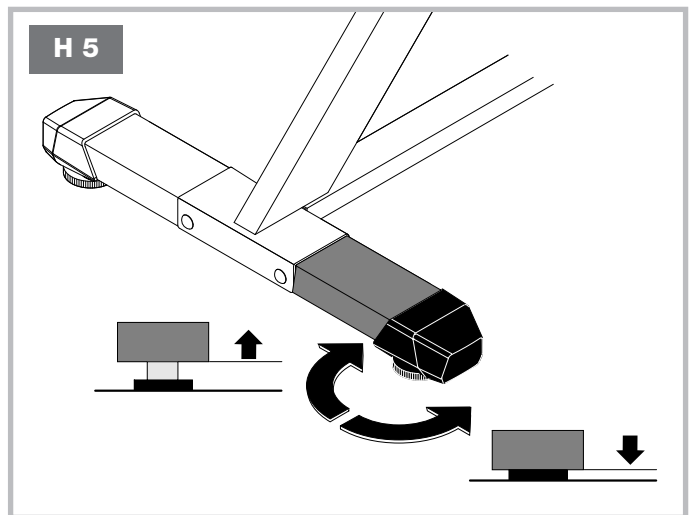
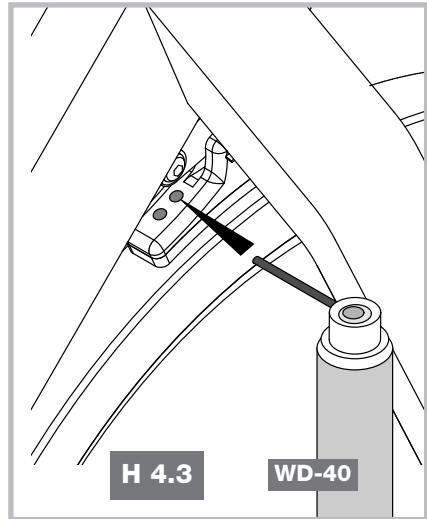
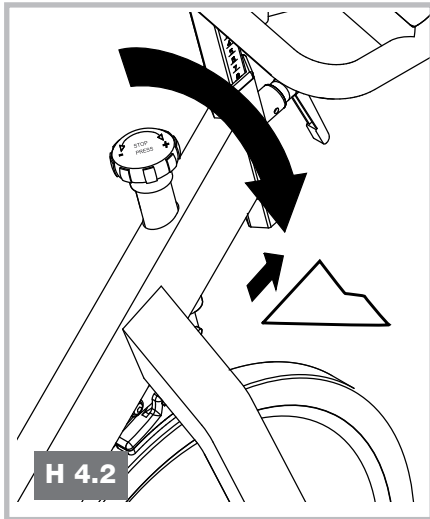
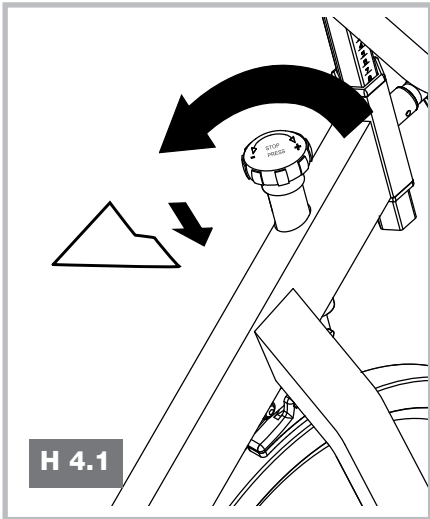
## H 1



## H 2 / H 3

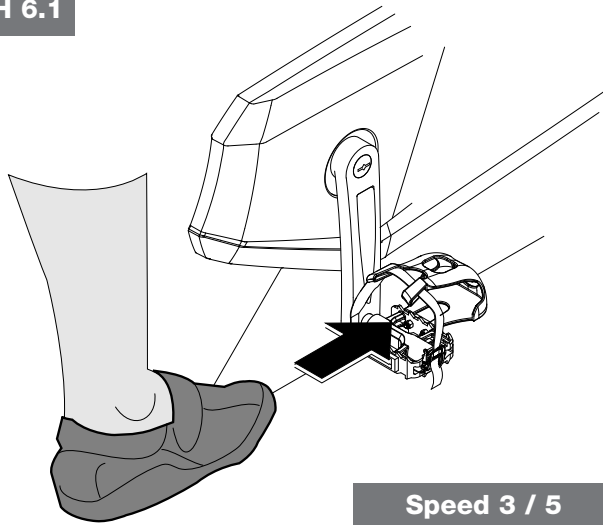


# H 4 / H 5

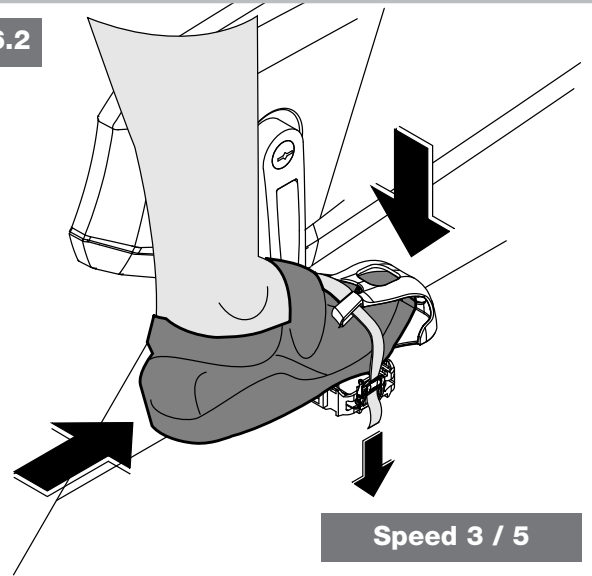


# H 6

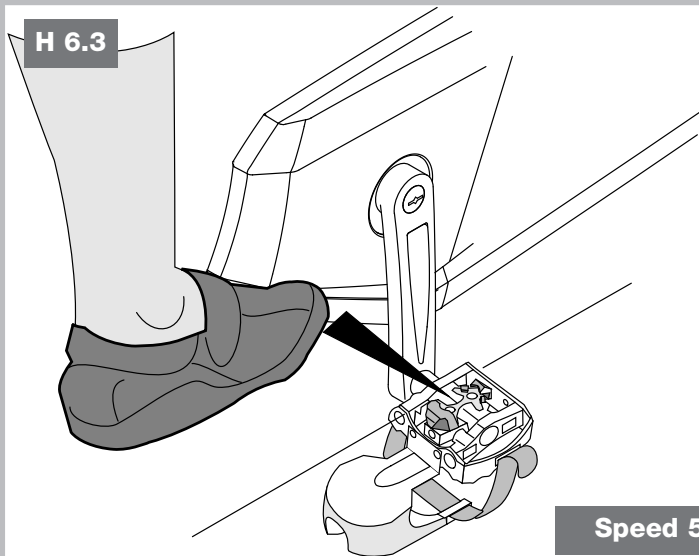
H 6.1



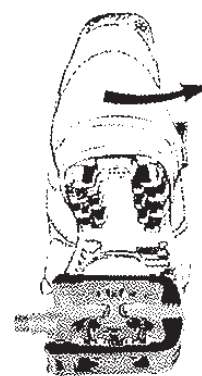
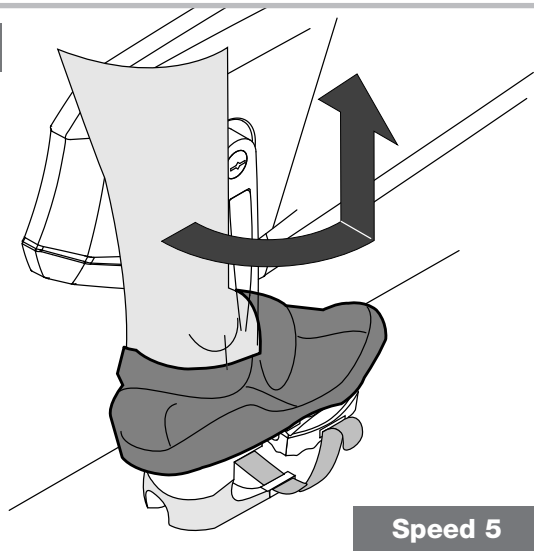
H 6.2



H 6.3

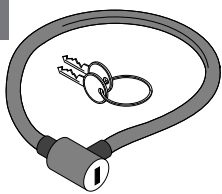


H 6.4

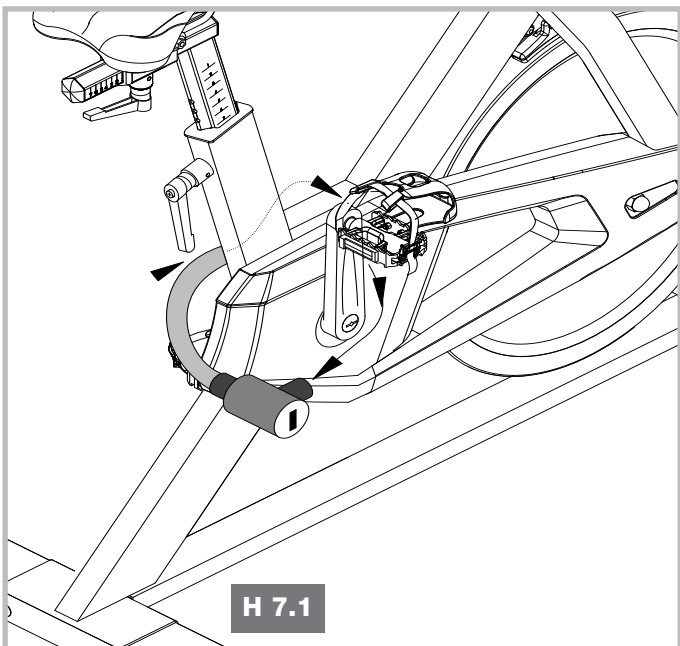


# H7 / H8

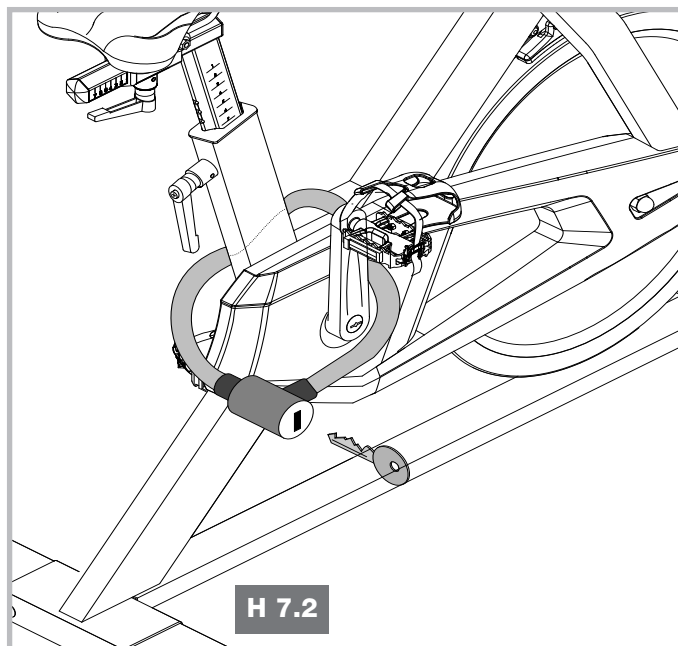
H 7



SPEED 3  
07639-100

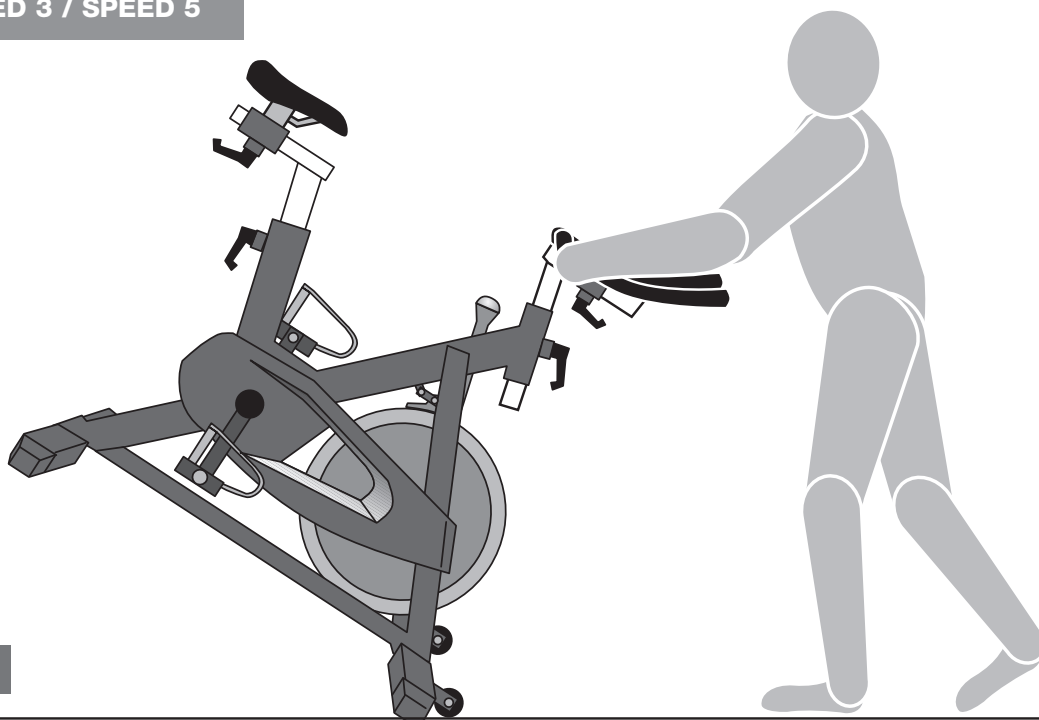


H 7.1



H 7.2

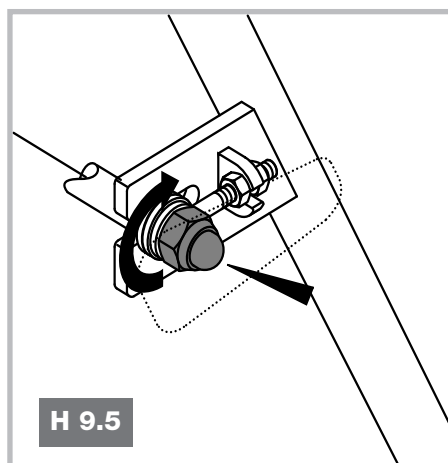
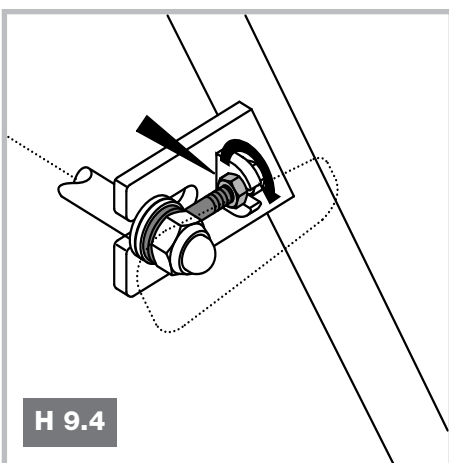
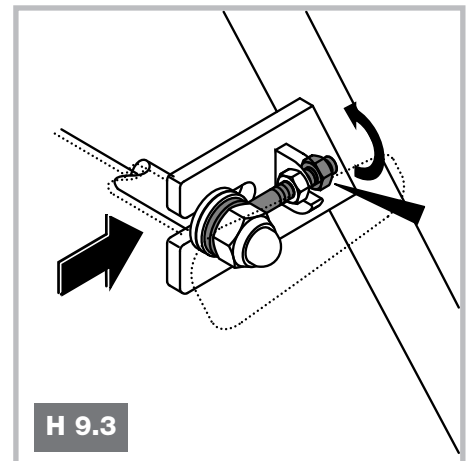
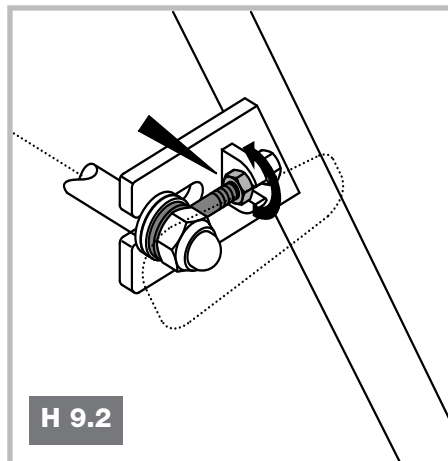
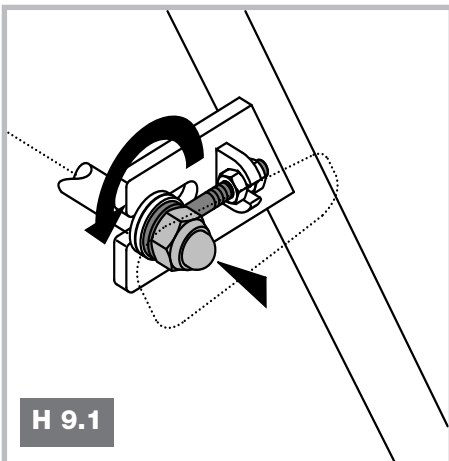
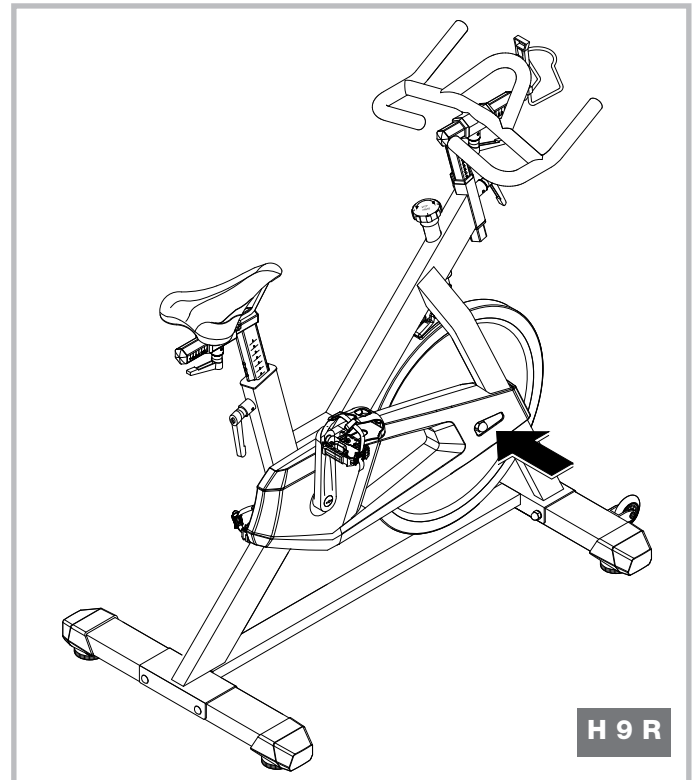
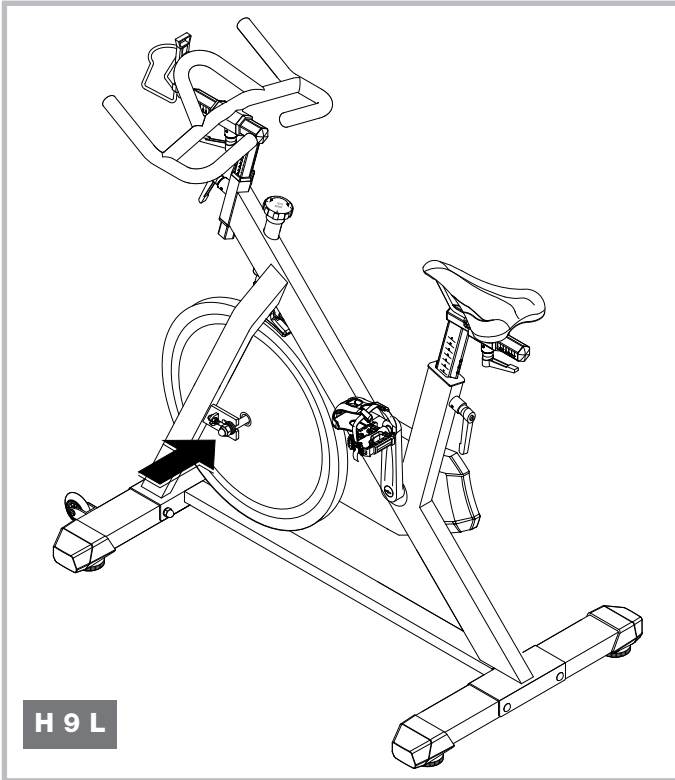
SPEED 3 / SPEED 5



H 8



# H 9



## D Trainingsanleitung

Sportmedizin und Trainingswissenschaft nutzen das Fahrradtraining u.a. zur Überprüfung der Funktionsfähigkeit von Herz, Kreislauf und Atmungssystem.

Ob Ihr Training nach einigen Wochen die gewünschten Auswirkungen erzielt hat, können Sie folgendermaßen feststellen:

1. Sie schaffen eine bestimmte Ausdauerleistung mit weniger Herz-/Kreislaufleistung als vorher
2. Sie halten eine bestimmte Ausdauerleistung mit der gleichen Herz-/Kreislaufleistung über eine längere Zeit durch.
3. Sie erholen sich nach einer bestimmten Herz-/Kreislaufleistung schneller als vorher.

Das Training mit dem Speed 3 und Speed 5 orientiert sich an einem intensiven Fahrradtraining in unterschiedlichem Gelände. Durch die verschiedenen Trainingselemente wird eine individuelle Gelände- und Streckensituation simuliert.

### Trainingselemente

Sie haben für die Intensität verschiedene variable Trainingselemente zur Verfügung:

- T1** 3 Hand- und Sitzpositionen
- T2** 2 Geländetypen (Flachland und Bergland) = Widerstand-Veränderung + / -
- T3** 2 Trittfrequenzbereiche rpm (rpm = Umdrehung pro Minute > Pedalumdrehung)
- T4** 5 Energie-Zonen (bei Training mit Pulsmessung)

#### T1 Hand- und Sitzpositionen (mit Bild)

- T1.1 Sitzend / Hände in Pos. 1 oder 2 (bei Sprint)
- T1.2 Stehend aufrecht / Hände in Pos. 3
- T1.3 Sitzend nach vorne gebeugt / Hände in Pos. 1 oder 3

#### T2 Geländetypen = stufenlos einstellbare Widerstandsveränderung

- T2.1 Flachland
- T2.2 Bergland (bergauf)

#### T3 Trittfrequenz = Tempovarianten rpm (Pedalumdrehungen)

- T3.1 Flachland > Mittel bis Maximal Schnell > 80 - 110 rpm
  - T3.2 Bergland > Normal bis Mittel > 60 - 80 rpm
- Sie können die Trittfrequenz an eine Hintergrundmusik in unterschiedlichem Rhythmus anpassen.

#### T4 Energie = Pulsmessung

Pulsmessung:

Eine Pulsuhr ist nicht im Lieferumfang enthalten.

Wenn Sie ihr Training mit einer Pulsuhr ausrichten, sind folgende Hinweise zu beachten:

**Maximalpuls:** Die maximal erreichbare Herzfrequenz ist vom Alter abhängig.

Die maximale Herzfrequenz pro Minute entspricht 220 Pulsschlägen minus Lebensalter.

Beispiel: Alter 50 Jahre ->  $220 - 50 = 170$  Puls/Min.

Die Belastungsstufen werden in Prozent (%) von diesem errechneten Wert angegeben.

z.B. alter 50 Jahre 100% = 170 Puls/Min; 70% = 119 Puls/Min usw.

- T4.1 Erholung (Recovery) > 50 - 65%
  - T4.2 Ausdauer > 65 - 80%
  - T4.3 Kraft > 75-85%
  - T4.4 Intervall > 65-92%
  - T4.5 Rennmodus > 80-92%
- Der Rennmodus > 92% sollte nur kurzzeitig gefahren werden!

Die Kombination der verschiedenen Trainingselemente lässt eine individuelle Trainingsgestaltung zu.

### Dauer einer Trainingseinheit und deren Häufigkeit pro Woche:

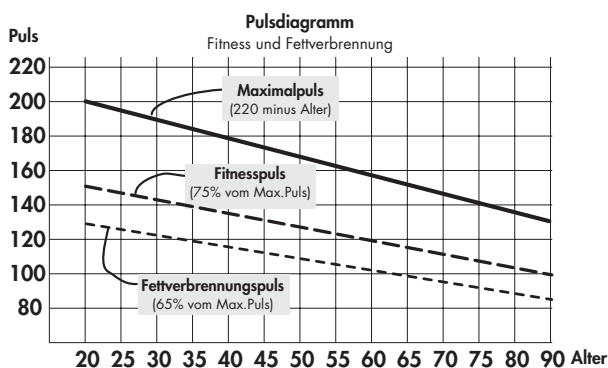
Der optimale Belastungsumfang ist gegeben, wenn über einen längeren Zeitraum 65-75% der individuellen Herz-/Kreislaufleistung erreicht wird.

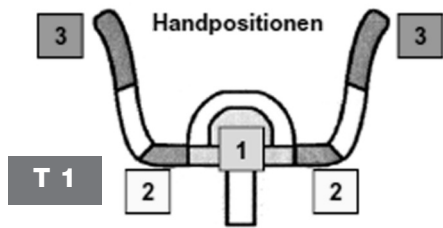
Faustregel:

Anfänger sollten mit kurzen Trainingseinheiten von etwa 20-40 Minuten beginnen.

Das Anfängertraining kann in den ersten 4 Wochen folgendermaßen konzipiert sein:

Vor und nach jeder Trainingseinheit dient eine ca. 5-minütige Gymnastik dem Aufwärmen bzw. dem Cool-down. Zwischen zwei Trainingseinheiten sollte ein trainingsfreier Tag liegen, wenn Sie im späteren Verlauf das 3 mal wöchentliche Training von 30-60 Minuten bevorzugen. Ansonsten spricht nichts gegen ein tägliches Training.





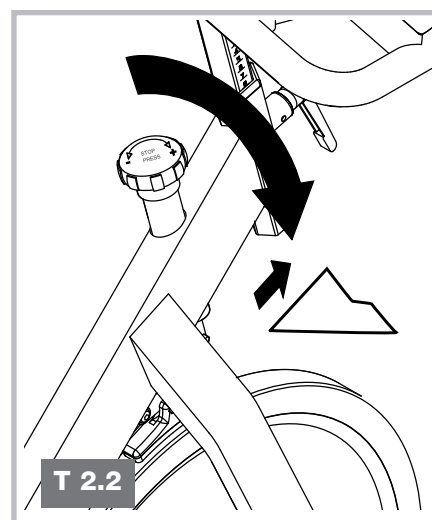
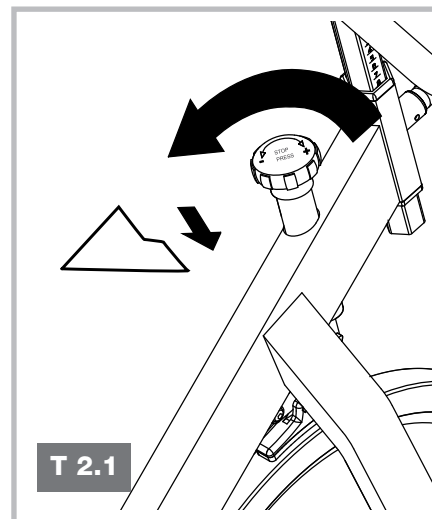
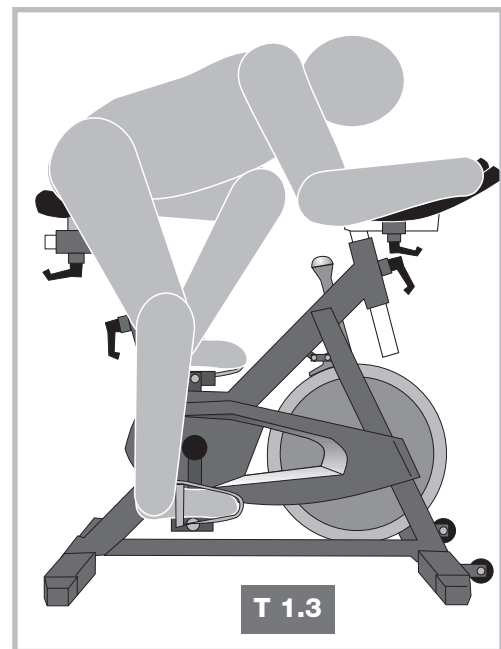
Diese 3 Handpositionen bieten optimale Sicherheit und beugen Verletzungen vor

**GB**

The three hand positions (L1, L2, L3) provide the greatest level of safety and prevent injuries.

**F**

Les trois positions des mains (L1-L2-L3) offrent une sécurité maximale et préviennent les blessures.



## GB Training instructions

Sports medicine and physical education also use the exercise bike to check how well the cardiovascular and respiratory systems are working.

You can verify whether your training sessions are having the desired effect after a few weeks in the following way:

1. You are able to reach a certain level of endurance with less strain on your cardiovascular system than before.
2. You are able to maintain a certain level of endurance with the same cardiovascular output over a longer period of time.
3. You recover quicker than before when your cardiovascular system is performing at a certain level.

Speed 3 and speed 5 training sessions are designed to provide intensive bike training across different terrain. Different terrain and routes are simulated by using various different training features.

### Training features

Various training features are available for altering the intensity of your training session:

- T1** 3 hand and seat positions
- T2** 2 types of terrain (flat country and hill country) = change in resistance + / -
- T3** 2 step frequencies rpm (rpm = revolutions per minute > pedal revolutions)
- T4** 5 energy zones (when training using pulse measurement)

#### T1 Hand and seat positions (with image)

- T1.1 Sitting/hands in pos. 1 or 2 (when sprinting)
- T1.2 Standing upright/hands in in pos. 3
- T1.3 Sitting and tilted forward/hands in pos. 1 or 3

#### T2 Types of terrain = resistance can be changed infinitely

- T2.1 Flat country
- T2.2 Hill country (uphill)

#### T3 Pedalling frequency = tempo options (pedal revolutions)

- T3.1 Flat country > medium to maximum speed > 80-110 rpm
  - T3.2 Hill country > normal to medium > 60-80 rpm
- You can adjust your pedalling to background music that has different rhythms.

### T4 Energy = heart rate monitor

Heart rate monitor:

A heart rate monitor is not delivered as part of the product.

If you use a heart rate monitor during your training session, please note the following advice:

Maximum heart rate: The maximum heart rate is dependant on age.

Maximum heart rate per minute equals 220 beats minus your age.

Example: 50 years old >  $220 - 50 = 170$  beats/min.

The exertion levels are shown as a percentage (%) of this calculated value.

e.g. 50 years old: 100% = 170 beats/min.; 70% = 119 beats/min. etc.

T4.1 Recovery > 50 - 65%

T4.2 Endurance > 65 - 80%

T4.3 Power > 75 - 85%

T4.4 Interval > 65 - 92%

T4.5 Racing mode > 80 - 92%

You should only be in a racing mode of > 92% for a short period of time!

Being able to combine different training features allows you to customise your own training session.

### Length and frequency of each training session each week:

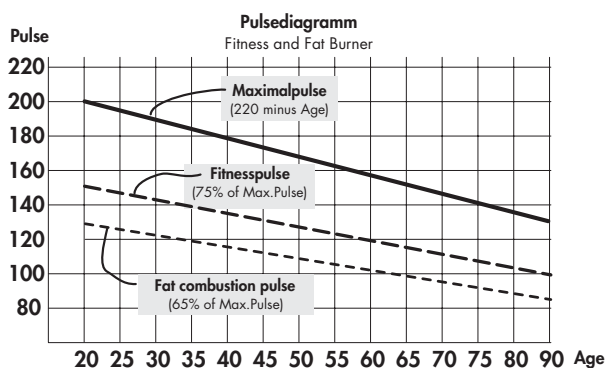
The ideal exertion range is achieved if 65 - 75% of the cardiovascular output level is reached over a longer period of time.

Rule of thumb:

Beginners should start with short training sessions of between 20 and 40 minutes.

During the first four weeks, a beginner's training programme might look like the following:

5 minutes of stretching both before and after the training session to either warm up or cool down. Between two training sessions, there should be one day where you do not train if you intend at a later date to increase training sessions of 3 times a week to between 30 and 60 minutes each. Otherwise, there is no reason not to train every day.



## F Instructions d'entraînement

La médecine du sport et la science de l'entraînement utilisent l'entraînement cycliste pour vérifier entre autres le bon fonctionnement du cœur, de la circulation et du système respiratoire.

Vous pourrez constater au bout de quelques semaines si l'entraînement a l'effet voulu de la manière suivante :

1. Vous parvenez à une performance d'endurance définie avec une performance cardio-vasculaire moins importante qu'auparavant.
2. Vous maintenez une performance d'endurance définie avec la même performance cardio-vasculaire pendant une durée plus importante.
3. Vous récupérez plus rapidement qu'avant après une performance cardio-vasculaire définie.

L'entraînement avec le Speed 3 et le Speed 5 s'inspire d'un entraînement cycliste intense sur différents terrains. Les différents éléments de l'entraînement permettent de simuler une situation individuelle de terrain et de trajet.

### Éléments d'entraînement

Différents éléments d'entraînement variables sont à votre disposition pour l'intensité :

- T1** 3 positions des mains et de l'assise
- T2** 2 types de terrain (pays plat et région montagneuse) = modification de la résistance + / -
- T3** 2 plages de fréquence de pédalage rpm (rpm = tour par minute > tour de pédale)
- T4** 5 zones d'énergie (lors d'un entraînement avec mesure de la fréquence cardiaque)

### T1 Positions des mains et de l'assise (avec illustration)

- T1.1 Assis / Les mains en position 1 ou 2 (lors d'un sprint)
- T1.2 Debout droit / Les mains en position 3
- T1.3 Assis penché en avant / Les mains en position 1 ou 3

### T2 Types de terrain = réglable en continu Modification de la résistance

- T2.1 Pays plat
- T2.2 Région montagneuse (ascension)

### T3 Fréquence de pédalage = variantes de vitesse rpm (tours de pédale)

- T3.1 Pays plat > Rapidité moyenne à maximale > 80 - 110 rpm
  - T3.2 Région montagneuse > Normale à moyenne > 60 - 80 rpm
- Vous pouvez adapter la fréquence de pédalage à une musique de fond sur différents rythmes.

### T4 Énergie = mesure de la fréquence cardiaque

Mesure de la fréquence cardiaque :

Un pulsomètre ne fait pas partie des fournitures.

Si vous effectuez votre entraînement avec un pulsomètre, tenez compte des conseils suivants :

Pouls maximal : la fréquence cardiaque maximale à atteindre dépend de l'âge.

La fréquence cardiaque maximale par minute correspond à 220 pulsations moins l'âge.

Exemple : Âge 50 ans ->  $220 - 50 = 170$  pulsations par minute. Les niveaux d'effort sont indiqués en pourcentage (%) de cette valeur calculée.

p. ex. âge 50 ans 100% = 170 pulsations/min; 70% = 119 pulsations/min etc.

T4.1	Récupération (Recovery)	>	50 - 65%
T4.2	Endurance	>	65 - 80%
T4.3	Force	>	75-85%
T4.4	Intervalle	>	65-92%
T4.5	Mode course	>	80-92%

Le mode course > 92% ne doit avoir lieu que brièvement !

La combinaison des différents éléments d'entraînement permet une conception d'entraînement individuelle.

### Durée et fréquence d'une unité d'entraînement par semaine :

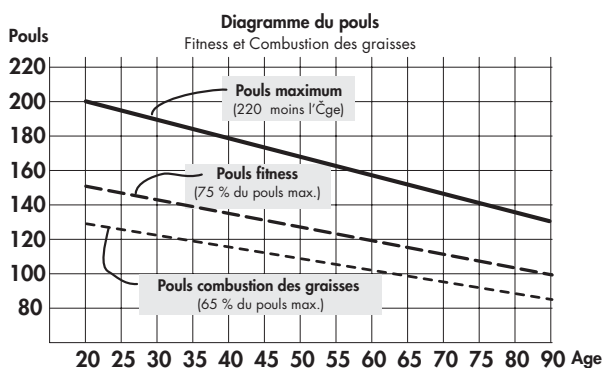
On obtient l'ampleur optimale de l'effort lorsque 65 à 76 % de la performance cardio-vasculaire personnelle est atteinte pendant une période prolongée.

Règle générale :

Les débutants doivent commencer par de petites unités d'entraînement d'environ 20 à 40 minutes.

L'entraînement des débutants peut se concevoir comme suit pendant les 4 premières semaines :

Avant et après chaque unité d'entraînement, une gymnastique d'environ 5 minutes doit servir à l'échauffement ou au retour au calme (cool-down). Entre deux unités d'entraînement, laisser une journée libre, si vous préférez par la suite vous entraîner 3 fois par semaine pendant 30 à 60 minutes. Sinon rien ne s'oppose à un entraînement quotidien.



Sportmedische wetenschap en trainingswetenschap gebruiken de fietstraining o.a. voor het testen van het functioneren van hart, bloedsomloop en ademhalingsstelsel.

Of uw training na enkele weken het gewenste resultaat heeft gehad, kunt u als volgt vaststellen:

1. U haalt een bepaalde duurtraining met minder hart-/bloedsomloopinspanning dan voorheen
2. U houdt een bepaalde duurtraining met gelijke hart-/bloedsomloopinspanning langer vol.
3. U herstelt na een bepaalde hart-/bloedsomloopinspanning sneller dan voorheen.

De training met de Speed 3 en Speed 5 oriënteert zich aan een intensieve fietstraining op verschillende terreinen. Door de verschillende trainingselementen wordt een individuele terrein- en routesituatie gesimuleerd.

## Trainingselementen

U heeft voor de intensiteit diverse variabele trainingselementen ter beschikking:

- T1** 3 Hand- en zitposities
- T2** 2 Terreintypes (vlak landschap en berglandschap) = weerstandverandering + / -
- T3** 2 Trapfrequentiebereiken rpm (rpm = omwentelingen per minuut > pedaalomwenteling)
- T4** 5 Energiezones (bij training met polsslagmeting)

### T1 Hand- en zitposities (met foto)

- T1.1 Zittend / handen in pos. 1 of 2 (bij sprint)
- T1.2 Rechtop staand / handen in pos. 3
- T1.3 Zittend naar voren gebogen / handen in pos. 1 of 3

### T2 Terreintypes = traploos instelbaar Weerstandwijziging

- T2.1 Vlak landschap
- T2.2 Berglandschap (berg op)

### T3 Trapfrequentie = tempovarianten rpm (pedaalomwentelingen)

- T3.1 Vlak landschap > gemiddeld tot maximaal snel > 80 - 110 rpm
  - T3.2 Berglandschap > normaal tot gemiddeld > 60 - 80 rpm
- U kunt de trapfrequentie aan een achtergrondmuziek in diverse ritmes aanpassen.

## T4 Energie = polsslagmeting

Polsslagmeting:

Een polsslaghorloge is niet bij de levering inbegrepen.

Als u uw training met een polsslaghorloge indeelt, dienen de volgende aanwijzingen in acht genomen te worden:

Maximale polsslag: de maximaal bereikbare hartslagfrequentie is van de leeftijd afhankelijk.

De maximale hartslagfrequentie per minuut is gelijk aan 220 hartslagen min leeftijd.

Voorbeeld: leeftijd 50 jaar ->  $220 - 50 = 170$  slagen/minuut.

De belastingniveaus worden in procent (%) van deze berekende waarde aangegeven.

Bijv. leeftijd 50 jaar 100% = 170 slagen/min; 70% = 119 slagen/min etc.

- T4.1 Herstelpolsslag (Recovery) > 50 - 65%
- T4.2 Uithoudingsvermogen > 65 - 80%
- T4.3 Kracht > 75-85%
- T4.4 Interval > 65-92%
- T4.5 Wedstrijdmodus > 80-92%

De wedstrijdmodus > 92% mag slechts korte tijd gereden worden!

De combinatie van de diverse trainingselementen staan een individuele trainingsindeling toe.

### Duur van een trainingseenheid en trainingsfrequentie per week:

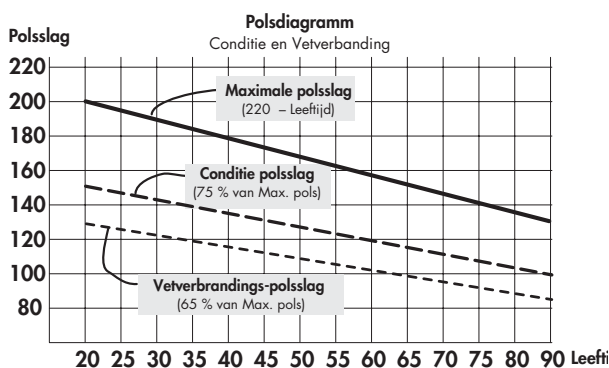
De optimale belastingintensiteit is gegeven, als over een langere periode 65-75% van de individuele hart-/bloedsomloopinspanning bereikt wordt.

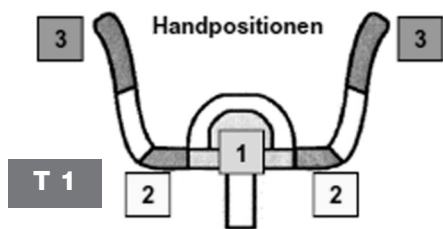
Vuistregel:

Beginners zouden met korte trainingseenheden van circa 20-40 minuten moeten beginnen.

De beginnerstraining kan in de eerste 4 weken als volgt opgebouwd zijn:

Wij adviseren voor en na elke trainingseenheid ca. 5 minuten gymnastiekoefeningen uit te voeren als opwarming resp. cooldown. Tussen twee trainingseenheden dient een trainingsvrije dag te liggen, als u over een tijdje een 3 maal wekelijkse training van 30-60 minuten prefereert. Verder spreekt er niets tegen een dagelijkse training.





**NL**

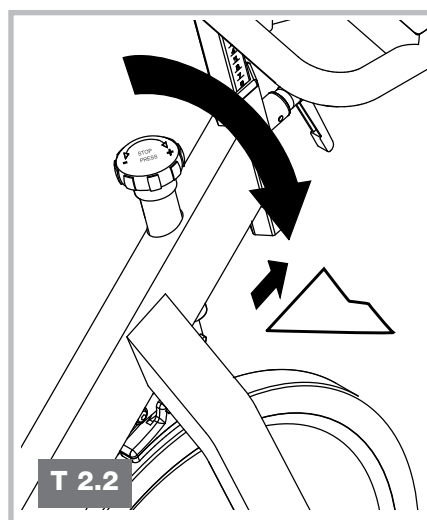
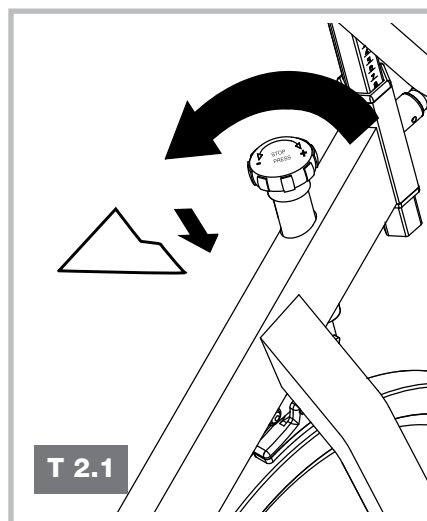
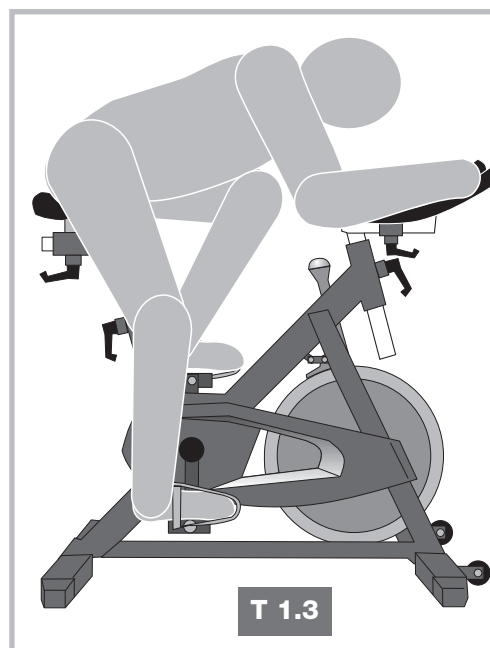
De drie handposities (L1-L2-L3) bieden optimale veiligheid en voorkomen letsel.

**E**

Las tres posiciones de las manos (L1-L2-L3) brindan la máxima seguridad y evitan lesiones.

**I**

Le tre posizioni delle mani (L1-L2-L3) offrono sicurezza ottimale e prevengono lesioni.



## E Instrucciones para entrenamiento

La medicina deportiva y las ciencias del deporte usan los ejercicios en bicicleta para comprobar el estado del corazón, del sistema circulatorio y del respiratorio, entre otros.

Puede comprobar de la siguiente forma si su entrenamiento obtiene el efecto deseado tras unas semanas:

1. Consigue obtener unos determinados rendimientos con menos solicitaciones cardíacas/del sistema circulatorio.
2. Con las mismas solicitaciones cardíacas/circulatorias, es capaz de mantener el mismo rendimiento más tiempo.
3. Se recupera más rápidamente de un nivel determinado de solicitaciones cardíacas/circulatorias.

El entrenamiento en Speed 3 y Speed 5 corresponde a un entrenamiento intenso en distintos tipos de terreno. Con los distintos elementos de entrenamiento se simula un caso particular de tipo de terreno y recorrido.

### Elementos de entrenamiento

Tiene a su disposición en el entrenamiento distintos elementos variables de intensidad:

- T1** 3 posiciones de manos y asiento
- T2** 2 tipos de terreno (llanura y montaña) = cambio de resistencia + / -
- T3** 2 zonas de marcha rpm (rpm = revoluciones por minuto > giro de los pedales)
- T4** 5 zonas de energía (en entrenamiento con medición de pulso)

#### T1 Posición de manos y asiento (ver imagen)

- T1.1 Sentado / manos en pos. 1 o 2 (en sprint)
- T1.2 Erguido de pie / manos en pos. 3
- T1.3 Sentado inclinado hacia adelante / manos en pos. 1 o 3

#### T2 Tipos de terreno = ajuste continuo de cambio en la resistencia

- T2.1 Llanura
- T2.2 Montaña (subida)

#### T3 Marcha = configuración de velocidad rpm (giros de pedal)

- T3.1 Llanura > media hasta velocidad máxima > 80 - 110 rpm
- T3.2 Montaña > normal hasta media > 60 - 80 rpm  
Puede ajustar la marcha a una música de fondo, con distintos ritmos.

#### T4 Energía = medición de pulso

Medición de pulso:

El suministro no incluye un pulsómetro.

Si realiza su entrenamiento con un pulsómetro, tenga en cuenta:

Pulso máximo: la máxima frecuencia cardíaca admisible depende de la edad.

La frecuencia cardíaca máxima por minuto es igual a 220 menos el número de años.

Ejemplo: edad 50 años ->  $220 - 50 = 170$  pulsaciones/minuto. Los grados de carga se dan como porcentaje (%) del valor así calculado.

P. ej. con una edad de 50 años, 100 % = 170 pulsaciones/minuto; 70 % = 119 pulsaciones/minuto, etc.

T4.1	Recuperación (Recovery)	>	50 - 65 %
T4.2	Resistencia	>	65 - 80 %
T4.3	Fuerza	>	75-85 %
T4.4	Intervalo	>	65-92 %
T4.5	Carrera	>	80-92 %

El modo carrera > 92 % solo debe seleccionarse con duraciones breves.

La combinación de los distintos elementos permite configurar el entrenamiento de forma individual.

#### Duración de la sesión de entrenamiento y frecuencia por semana:

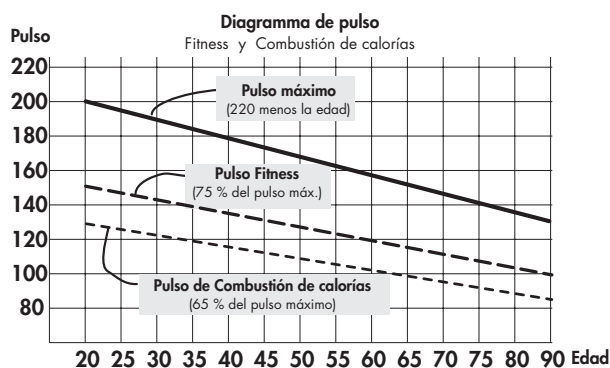
Se llega al nivel óptimo de carga cuando se está al 65-75 % de las solicitaciones cardíacas/circulatorias durante periodos prolongados de tiempo.

Regla general:

Los principiantes deben comenzar con sesiones cortas de entrenamiento, de unos 20-40 minutos.

El entrenamiento de los principiantes se puede establecer para las 4 primeras semanas como sigue:

Antes y después de cada sesión se hacen 5 minutos de gimnasia, como calentamiento/estiramiento. Entre 2 sesiones debe haber un día sin entrenamiento, si luego va a elegir un entrenamiento de 3 sesiones de 30-60 minutos por semana. En caso contrario, puede entrenar todos los días.





# I Istruzioni per l'allenamento

La medicina sportiva e la scienza dell'allenamento sfruttano l'allenamento ciclistico per verificare, tra le altre cose, la funzionalità del cuore, della circolazione e del sistema respiratorio.

Grazie ai seguenti punti è possibile controllare se, dopo alcune settimane, l'allenamento ha dato gli effetti desiderati.

1. Si è in grado di raggiungere una determinata resistenza con uno sforzo cardiaco e circolatorio minore rispetto al passato.
2. Si è in grado di mantenere una determinata resistenza con lo stesso sforzo cardiaco e circolatorio per un tempo maggiore.
3. Si è in grado di riprendersi più in fretta rispetto al passato da un determinato sforzo cardiaco e circolatorio.

L'allenamento con Speed 3 e Speed 5 è orientato ad un allenamento ciclistico intenso eseguito su diversi terreni. Grazie ai diversi elementi dell'allenamento, vengono simulate condizioni di terreno e percorso individuali.

## Elementi dell'allenamento

Per l'intensità sono disponibili diversi elementi di allenamento variabili:

- T1** 3 posizioni delle mani e di seduta
- T2** 2 tipi di terreno (pianeggiante e montano) = modifica della resistenza + / -
- T3** 2 range per la frequenza di pedalata rpm (rpm = giri al minuto > pedalata)
- T4** 5 zone di energia (nell'allenamento con misurazione della frequenza cardiaca)

### T1 Posizioni delle mani e di seduta (con figura)

- T1.1 Posizione seduta / mani in pos. 1 o 2 (in Sprint)
- T1.2 Posizione eretta / mani in pos. 3
- T1.3 Posizione seduta piegandosi in avanti / mani in pos. 1 o 3

### T2 Tipi di terreno = modifica della resistenza a regolazione continua

- T2.1 Terreno pianeggiante
- T2.2 Terreno montano (in salita)

### T3 Frequenza di pedalata = varianti di tempo rpm (pedalate)

- T3.1 Terreno pianeggiante > da medio a max. veloce > 80 - 110 rpm
- T3.2 Terreno montano > da normale a medio > 60 - 80 rpm

La frequenza di pedalata può essere adattata ad un sottofondo musicale con diversi ritmi.

## T4 Energia = misurazione della frequenza cardiaca

Misurazione della frequenza cardiaca:

un orologio cardiofrequenzimetro non è compreso nella fornitura.

Se si effettua l'allenamento con un orologio cardiofrequenzimetro, vanno osservate le seguenti avvertenze:

Frequenza cardiaca massima: la frequenza cardiaca massima che è possibile raggiungere varia in funzione dell'età.

La frequenza cardiaca massima per minuto corrisponde a 220 battiti da cui vanno sottratti gli anni dell'utente.

Esempio: età 50 anni ->  $220 - 50 = 170$  pulsazioni/min.

I livelli di carico vengono indicati in percentuale (%) da questo valore calcolato.

Ad es. età 50 anni  $100\% = 170$  pulsazioni/minuto;  $70\% = 119$  pulsazioni/minuto ecc.

T4.1	Recupero (Recovery)	>	50 - 65%
T4.2	Resistenza	>	65 - 80%
T4.3	Forza	>	75-85%
T4.4	Intervallo	>	65-92%
T4.5	Modalità corsa	>	80-92%

La modalità corsa > 92% deve essere utilizzata solo brevemente!

La combinazione dei diversi elementi di allenamento consente di organizzare l'allenamento in modo individuale.

## Durata di una seduta di allenamento e sua frequenza settimanale:

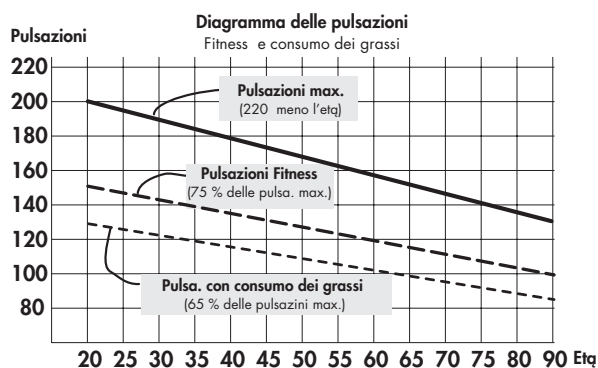
Si ha un'entità ottimale dello sforzo quando sul lungo periodo si raggiunge il 65-75% del proprio rendimento cardiaco e circolatorio.

Regola approssimativa:

I principianti dovrebbero iniziare con sedute di allenamento brevi di circa 20-40 minuti.

Nelle prime 4 settimane, l'allenamento per principianti può essere così organizzato:

prima e dopo ciascuna seduta di allenamento eseguire 5 minuti di ginnastica per il riscaldamento e il cool-down. Se successivamente si desidera effettuare il programma di allenamento suddiviso in 3 volte alla settimana, tra due sedute di allenamento dovrebbe esserci un giorno di pausa. Altrimenti è possibile effettuare l'allenamento quotidianamente.



W medycynie sportowej oraz w teorii treningu sportowego trening rowerowy wykorzystuje się m. in. do sprawdzania wydolności serca, układu krążenia oraz układu oddechowego.

W następujący sposób można sprawdzić, czy po kilku tygodniach trening przyniósł oczekiwane rezultaty.

1. Osiągają Państwo określoną wytrzymałość aerobową przy mniejszej wydajności pracy serca i układu krążenia niż wcześniej.
2. Utrzymują Państwo określoną wytrzymałość aerobową przy takiej samej wydajności pracy serca i układu krążenia przez dłuższy czas.
3. Po określonej wydajności pracy serca/układu krążenia regenerują się Państwo szybciej niż wcześniej.

Trening przy użyciu Speed 3 i Speed 5 przypominają intensywny trening rowerowy w zróżnicowanym terenie. Za pomocą różnych elementów treningowych symulowana jest indywidualna sytuacja w terenie i na trasie.

## Elementy treningu

Do dyspozycji są różne zmienne pod względem intensywności elementy treningowe:

- T1** 3 pozycje rąk i siodełka
- T2** 2 typy terenu (równina i teren górzisty) = zmiana oporu + / -
- T3** 2 zakresy częstotliwości pedałowania rpm (rpm = obroty na minutę > obroty pedałów)
- T4** 5 stref energii (w przypadku treningu z pomiarem pulsu)

### T1 pozycje rąk i siodełka (z ilustracją)

- T1.1 Pozycja siedząca / dłonie w poz. 1 lub 2 (podczas sprintu)
- T1.2 Pozycja stojąca, wyprostowana / dłonie w poz. 3
- T1.3 Pozycja siedząca, pochylona do przodu / dłonie w poz. 1 lub 3

### T2 Typy terenu = bezstopniowa regulacja oporu

- T2.1 Równina
- T2.2 Teren górzisty (pod górę)

### T3 Częstotliwość pedałowania = warianty tempa rpm (obroty pedałów)

- T3.1 Równina > od średniej do maksymalnej szybkości > 80 - 110 rpm

- T3.2 Teren górzisty > od normalnej do średniej szybkości > 60 - 80 rpm

Do częstotliwości pedałowania można dopasować podkład muzyczny o różnym rytmie.

## T4 Energia = pomiar pulsu

Pomiar pulsu:

Dostawa nie obejmuje pulsometru.

W przypadku treningu z pulsometrem należy przestrzegać następujących wskazówek:

Tętno maksymalne: Maksymalny osiągalny rytm serca uzależniony jest od wieku.

Maksymalne tętno na minutę równe jest 220 minus wiek.

Przykład: Wiek 50 lat -> 220 - 50 = 170 puls/min

Stopnie obciążenia podawane są w procentach (%) od tej wyliczonej wartości.

np. wiek 50 lat 100% = 170 puls/min; 70% = 119 puls/min itp.

- T4.1 Regeneracja (Recovery) > 50 - 65%
  - T4.2 Wytrzymałość > 65 - 80%
  - T4.3 Siła > 75-85%
  - T4.4 Interwał > 65-92%
  - T4.5 Tryb wyścigowy > 80-92%
- Tryb wyścigowy > 92% powinien być używany krótko!

Połączenie różnych elementów treningowych umożliwia indywidualne opracowanie treningu.

## Czas trwania jednostki treningowej oraz częstotliwość treningu w tygodniu:

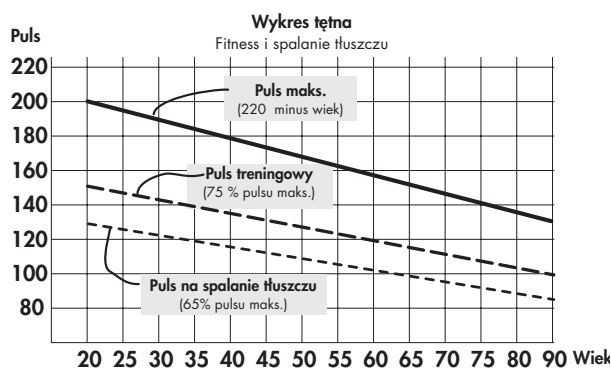
Optymalny zakres obciążenia jest zapewniony, jeśli przez dłuższy czas osiągnie jest 65-75% indywidualnej wydajności pracy serca/układu krążenia.

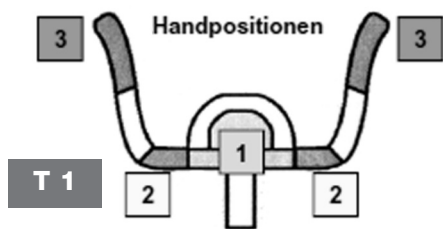
Zasada ogólna:

Osoby początkujące powinny zaczynać od krótkich jednostek treningowych, około 20-40 minut.

Trening dla początkujących w ciągu pierwszych 4 tygodni może przebiegać w następujący sposób:

Okolo 5-minutowa gimnastyka przed rozpoczęciem i po zakończeniu każdej jednostki treningowej służy jako rozgrzewka lub schłodzenie organizmu. Pomiedzy dwiema jednostkami treningowymi należy zaplanować jeden dzień bez treningu, jeżeli później preferowany jest trening 3 razy w tygodniu po 30-60 minut. W przeciwnym razie nic nie stoi na przeszkodzie, by trenować codziennie.





**PL**

Trzy pozycje rąk (L1-L2-L3) zapewniają optymalne bezpieczeństwo i zapobiegają obrażeniom.

**P**

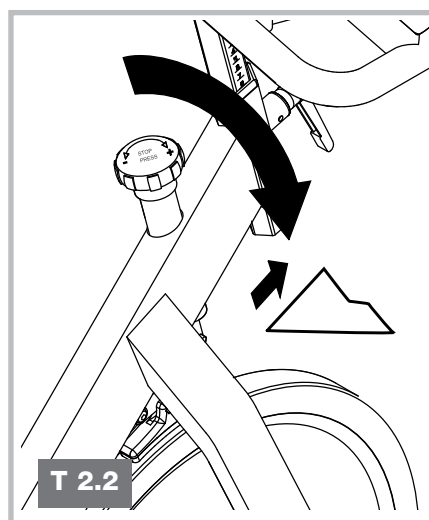
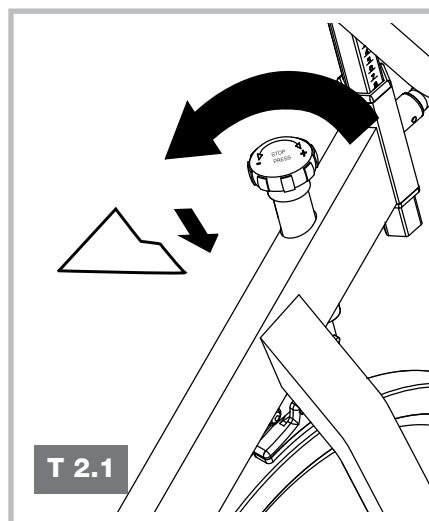
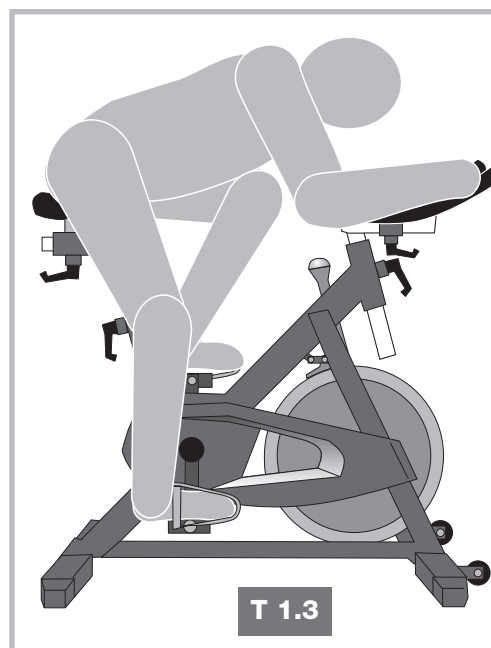
As três posições das mãos (L1-L2-L3) oferecem a maior segurança e evitam ferimentos.

**DK**

De tre håndpositioner (L1-L2-L3) giver optimal sikkerhed og forebygger skader.

**CZ**

Tři polohy rukou (L1-L2-L3) nabízí optimální bezpečnost a předchází zraněním.



## P Instruções de treino

A medicina desportiva e a ciência do desporto utilizam o treino de bicicleta, entre outros aparelhos, para verificar a capacidade do coração, sistema cardiovascular e sistema respiratório.

Da seguinte forma, pode verificar se o seu treino, após algumas semanas, resultou nos efeitos desejados:

1. Consegue dar um determinado rendimento de resistência com menos rendimento cardiovascular do que antes
2. Mantém um determinado rendimento de resistência com o mesmo rendimento cardiovascular durante um período de tempo mais longo.
3. Recupera mais rapidamente após um determinado rendimento cardiovascular do que antes.

O treino com a Speed 3 e a Speed 5 baseia-se num treino de bicicleta intensivo em terrenos diferentes. Utilizando diferentes elementos de treino é simulada uma situação individual de terreno e de percurso.

### Elementos de treino

Para regular a intensidade do treino, dispõe de diversos elementos de treino variáveis:

- T1** 3 posições das mãos e de assento
- T2** 2 tipos de terreno (planície e montanha) = alteração da resistência + / -
- T3** 2 gamas de frequência dos pedais em rpm (rpm = rotações por minuto > rotação do pedal)
- T4** 5 zonas de energia (treino com medição da pulsação)
- T1 Posições das mãos e de assento (com figura)**
- T1.1 Sentado / mãos na pos. 1 ou 2 (em sprint)
- T1.2 Em pé e direito / mãos na pos. 3
- T1.3 Sentado e dobrado para a frente / mãos na pos. 1 ou 3
- T2 Tipos de terreno = regulação contínua Alterar a resistência**
- T2.1 Planície
- T2.2 Montanha (subida)
- T3 Frequência dos pedais = variantes de velocidade em rpm (rotações do pedal)**
- T3.1 Planície > velocidade média a máxima > 80 - 110 rpm
- T3.2 Montanha > normal a média > 60 - 80 rpm
- Pode adaptar a frequência dos pedais a uma música de fundo com ritmos diferentes.

### T4 Energia = medição da pulsação

Medição da pulsação:

O âmbito de fornecimento não inclui um monitor do ritmo cardíaco.

Se orientar o seu treino utilizando um monitor do ritmo cardíaco, considere as seguintes indicações:

Pulsação máxima: O ritmo cardíaco máximo depende da idade. O ritmo cardíaco máximo por minuto corresponde a 220 pulsações menos a idade.

Exemplo: idade 50 anos ->  $220 - 50 = 170$  pulsações/min.

Os níveis de esforço são indicados em percentagem (%) deste valor calculado.

p. ex. idade 50 anos 100% = 170 pulsações/min.; 70% = 119 pulsações/min., etc.

T4.1 Recuperação (Recovery) > 50 - 65%

T4.2 Resistência > 65 - 80%

T4.3 Força > 75-85%

T4.4 Intervalo > 65-92%

T4.5 Modo corrida > 80-92%

O modo corrida > 92% deve ser utilizado apenas durante um curto espaço de tempo!

A combinação dos diferentes elementos de treino permite uma elaboração dos treinos individual.

### Duração de uma sessão de treino e respetiva frequência por semana:

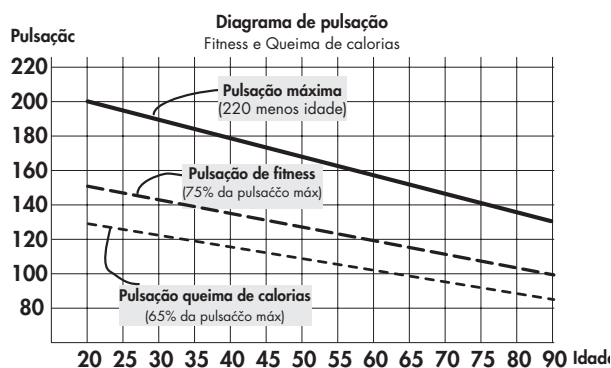
o grau de esforço ideal verifica-se quando são alcançados 65-75% do rendimento cardiovascular individual durante um período de tempo mais prolongado.

Regra geral:

Os principiantes devem começar com sessões de treino de aproximadamente 20-40 minutos.

O treino para principiantes pode ser estruturado da seguinte forma durante as primeiras 4 semanas:

Antes e depois de cada sessão de treino, aprox. 5 minutos de ginástica servem para o aquecimento e para o arrefecimento. Se numa fase posterior preferir o treino 3 vezes por semana durante 30-60 minutos, intercale um dia livre entre cada duas sessões de treino. Fora disso, não há nenhum inconveniente em treinar diariamente.



Inden for sportsmedicin og træningsvidenskab benytter man bl.a. cykeltræning til kontrol af hjertets, kredsløbets og åndedrætssystemets funktionsevne.

Om din træning efter få uger har haft den ønskede virkning, kan du teste på følgende måde:

1. Du klarer en bestemt udholdenhedstræning med mindre kardiovaskulær ydelse end før
2. Du kan holde en bestemt udholdenhedstræning med den samme kardiovaskulære ydelse længere.
3. Du kommer hurtigere til kræfter igen efter bestemt kardiovaskulær ydelse end før.

Træningen med Speed 3 og Speed 5 orienterer sig efter en intensiv cykeltræning i forskelligt terræn. Med de forskellige træningselementer bliver der simuleret en individuel terræn- og strækningssituation.

## Træningselementer

Til intensiteten kan du vælge mellem forskellige variable træningselementer:

- T1** 3 hånd- og siddepositioner
- T2** 2 terræntyper (lavland og højland) = modstandsændring + / -
- T3** 2 trædefrekvensområder rpm (rpm = omdrejning pr.minut > pedalomdrejning)
- T4** 5 energizoner (ved træning med pulsmåling)

### T1 Hånd- og siddepositioner (med billede)

- T1.1 Siddende / hænder i pos. 1 eller 2 (ved sprint)
- T1.2 Opret stående / hænder i pos. 3
- T1.3 Siddende bøjet forover / hænder i pos.1 eller 3

### T2 Terræntyper = trinløs indstillelig Modstandsændring

- T2.1 Lavland
- T2.2 Højland (op ad bakke)

### T3 Trædefrekvens = tempovarianter rpm (pedalomdrejninger)

- T3.1 Lavland > moderat til maksimalhastighed > 80 - 110 rpm
  - T3.2 Højland > normal til moderat >60 - 80 rpm
- Du kan tilpasse trædefrekvensen til en baggrundsmusik med forskellige rytmer.

## T4 Energi = pulsmåling

Pulsmåling:

Et pulsur medfølger ikke.

Hvis du træner med et pulsur, skal du være opmærksom på følgende henvisninger:

Maksimalpuls: Den maksimalt opnåelige hjertefrekvens er afhængig af alderen.

Den maksimale hjertefrekvens pr. minut svarer til 220 pulsslæg minus alder.

Eksempel: Alder 50 år ->  $220 - 50 = 170$  puls/min.

Belastningstrinene bliver angivet i procent (%) af denne udregnede værdi.

f.eks. alder 50 år  $100\% = 170$  puls/min;  $70\% = 119$  puls/min osv.

T4.1	Rekreation (Recovery)	>	50 - 65%
T4.2	Udholdenhed	>	65 - 80%
T4.3	Kraft	>	75-85%
T4.4	Interval	>	65-92%
T4.5	Racemodus	>	80-92%

Racemodus > 92 % bør kun køres kort!

Kombinationen af de forskellige træningselementer tillader en individuel træningsudformning.

## Varigheden af en træningsenhed, og dens hyppighed om ugen:

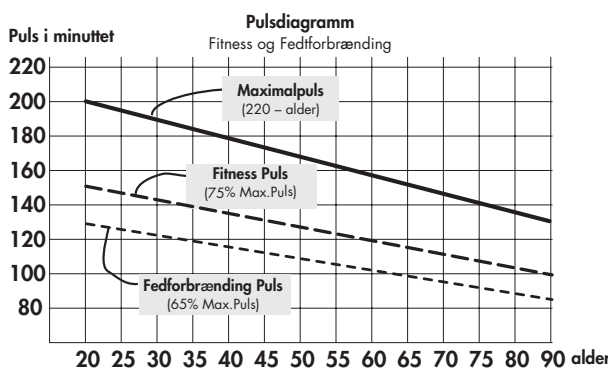
Det optimale belastningsomfang foreligger, hvis der over en længere periode opnås 65-75 % af den individuelle kardiovaskulære ydelse.

Tommelfingerregel:

Begyndere bør starte med korte træningsenheder på ca. 20-40 minutter.

I de første 4 uger kan begyndertræningen være tilrettelagt på følgende måde:

Før og efter hver træningsenhed laves der ca. 5 minutters gymnastik som opvarmning eller cool-down. Mellem to træningsenheder bør der være en træningsfri dag, hvis du senere foretrækker 3 gange ugentlig træning på 30-60 minutter. Ellers er der intet imod en daglig træning.



## CZ Návod k tréninku

Ve sportovním lékařství a vědě zabývající se tréninkem je cyklistický trénink mj. využíván ke kontrole funkce srdce, krevního oběhu a dýchacího systému.

Následujícím způsobem můžete zjistit, zda váš trénink po několika týdnech dosáhl požadovaného účinku:

1. Určitý vytrvalostní výkon zvládnete s menším zatížením srdce / oběhového systému než dříve.
2. Vydržíte určitý trvalý výkon se stejným výkonem srdce a oběhového systému po delší dobu.
3. Po určitém výkonu srdce a oběhového systému se zotavíte rychleji než dříve.

Trénink s přístrojem Speed 3 a Speed 5 se orientuje na intenzivní cyklistický trénink v různé krajině. Díky různým tréninkovým prvkům jsou simulovány individuální prostředí a trasy.

### Tréninkové prvky

Pro variabilitu intenzity jsou vám k dispozici různé tréninkové prvky:

- T1** 3 polohy rukou a těla
- T2** 2 typy krajiny (rovná krajina a hory) = změna zátěže + / -
- T3** 2 rozsahy frekvence šlapání (rpm = otáčky za minutu > otáčky pedálů)
- T4** 5 zón energie (při tréninku s měřením pulsu)

#### T1 Polohy rukou a těla (s obrázkem)

- T1.1 V sedě / ruce v poloze 1 nebo 2 (při sprintu)
- T1.2 Ve vzpřímeném postoji / ruce v poloze 3
- T1.3 V sedě v předklonu / ruce v poloze 1 nebo 3

#### T2 Typy krajiny = plynule nastavitelná změna zátěže

- T2.1 Rovná krajina
- T2.2 Hory (jízda do kopce)

#### T3 Frekvence šlapání = varianty tempa rpm (otáčky pedálů)

- T3.1 Rovná krajina > střední až maximální rychlost > 80 - 110 rpm
- T3.2 Hory > normálně až středně rychle > 60 - 80 rpm  
Můžete přizpůsobit frekvenci šlapání podle hudby v požadovaném rytmu.

#### T4 Energie = měření pulsu

Měření pulsu:

Hodinky na měření pulsu nejsou součástí dodávky.

Pokud trénujete podle hodinek na měření pulsu, je třeba dbát na následující upozornění:

Maximální puls: Maximální dosažitelná srdeční frekvence je závislá na věku.

Maximální srdeční frekvence za minutu odpovídá 220 tepům minus věk.

Příklad: Věk 50 let ->  $220 - 50 = 170$  tepů/min.

Zátěžové stupně se udávají v procentech (%) této vypočtené hodnoty.

např. věk 50 let 100% = 170 tepů/min.; 70% = 119 tepů/min. atd.

- T4.1 Relaxační trénink (recovery) > 50 - 65%
- T4.2 Vytrvalostní trénink > 65 - 80%
- T4.3 Silový trénink > 75-85%
- T4.4 Intervalový trénink > 65-92%
- T4.5 Závodní režim > 80-92%

Závodní režim > 92% by měl být trénován pouze na krátkou dobu!

Kombinace různých tréninkových prvků umožňuje individuální strukturování tréninku.

### Trvání jedné tréninkové jednotky a jejich četnost v týdnu:

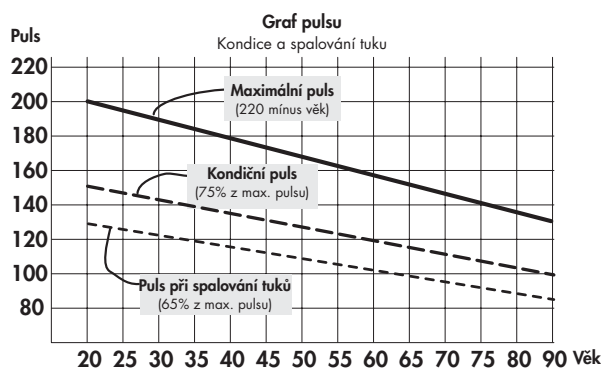
Optimální rozsah zátěže je zajištěn, pokud je po delší čas dosaženo 65 - 75% individuálního srdečního / oběhového výkonu.

Základní pravidlo:

Začátečníci by měli začínat krátkými tréninkovými jednotkami trvajícími 20-40 minut.

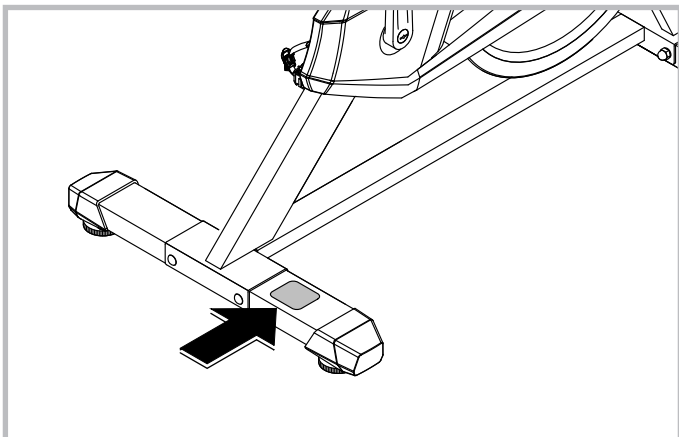
Trénink začátečníků může být v prvních 4 týdnech koncipován následovně:

Před tréninkovou jednotkou a po ní slouží přibližně 5 minut protahovacích cviků k zahřátí resp. uvolnění. Mezi dvě tréninkové jednotky byste měli zařadit jeden den bez tréninku, jestliže později dáte přednost tréninku třikrát týdně po 30-60 minut. Jinak nic nehovoří proti každodennímu tréninku.



## Ersatzteilbestellung

- GB - Spare parts order
- F - Commande de pièces de rechange
- NL - Bestelling van reserveonderdelen
- E - Pedido de recambios
- I - Ordine di pezzi di ricambio



- D - Beispiel Typenschild - Seriennummer
- GB - Example Type label - Serial number
- F - Exemple Plaque signalétique - Numéro de serie
- NL - Bij voorbeeld Typeplaatje - Seriennummer
- E - Ejemplo Placa identificativa - Número de serie
- I - Esempio Targhetta tecnica - Numero di serie
- PL - Przykłady Tabliczka identyfikacyjna - Numer serii

- P - Exemplo placa de características - número de série
- DK - Eksempel type label - serienummer
- CZ - Příklad typového štítku - sériové číslo

- D - Farbliche Abweichungen bei Nachbestellungen sind möglich und stellen keinen Reklamationsgrund dar.
- GB - Colours may vary with repeat orders and this does not constitute grounds for complaint.
- F - Des écarts de coloris sont possibles lors de commandes ultérieures et ne sont pas motif à réclamation.
- NL - Bij nabestellingen kunnen er kleurafwijkingen voorkomen, dit is geen reden voor reclamatie.
- E - Es posible que, en pedidos posteriores, los colores de la máquina varíen, hecho que no se considera causa de reclamación.
- I - In caso di ordini successivi, sono possibili variazioni di colore che non rappresentano un motivo di reclamo.

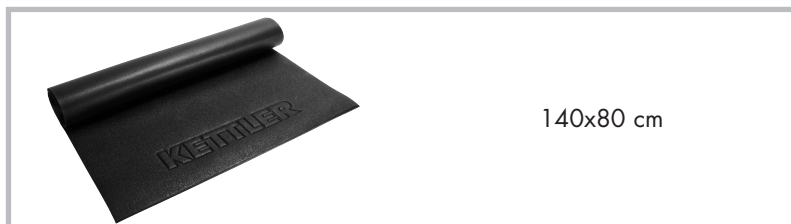
- PL - Zamówienie części zamiennych
- P - Encomenda de peças sobressalentes
- DK - Bestilling af reservedele
- CZ - Objednání náhradních dílů

- D - Geben Sie bei Ersatzteilbestellungen bitte die vollständige Artikelnummer, die Ersatzteilnummer, die benötigte Stückzahl und die Seriennummer des Gerätes an.
- GB - When ordering spare parts, always state the full article number, spare-part number, the quantity required and the S/N of the product.
- F - En cas de commande de pièces de rechange, nous vous prions de mentionner la référence article, le numéro de pièce de rechange, la quantité demandée et le numéro de série de l'appareil.
- NL - Vermeld bij de onderdelenbestellingen a.u.b. het volledige artikelnummer, het onderdeelnummer, het benodigde aantal en het serienummer van het apparaat.
- E - Indicar con los pedidos de piezas de repuesto el número completo del artículo, el número de la pieza de repuesto, las unidades solicitadas y el número de serie del aparato.
- I - Per l'ordinazione di parti di ricambio indicate il completo numero di articolo, della parte di ricambio, il numero di unit necessario nonchè il numero di serie dell'apparecchio.
- PL - Przy zamawianiu części zamiennych proszę podawać kompletny numer artykułu, numer części zamiennnej i numer serii urządzenia.
- P - Ao encomendar peças sobressalentes, por favor indique o número completo do artigo, o número da peça sobressalente, o número de unidades necessárias e o número de série do aparelho.
- DK - Ved bestilling af reservedele skal du altid opgive det fuldstændige artikelnummer, nummeret på reservedelen, det ønskede antal og maskinens serienummer (se Håndtering).
- CZ - Při objednání náhradních dílů prosím udejte úplné číslo zboží, číslo náhradního dílu, potřebný počet kusů a sériové číslo přístroje.

- PL - Przy zamówieniach dodatkowych mogą wystąpić różnice w kolorze, które nie stanowią podstaw do reklamacji.
- P - Existe a possibilidade de desvios nas cores de peças encomendadas posteriormente e tal não constitui motivo de reclamação.
- DK - Afvigende farver er mulig ved efterbestillinger og er ingen reklamationsgrund.
- CZ - Barevné odchylky při doobjednávání jsou možné a nepředstavují žádný důvod k reklamaci.

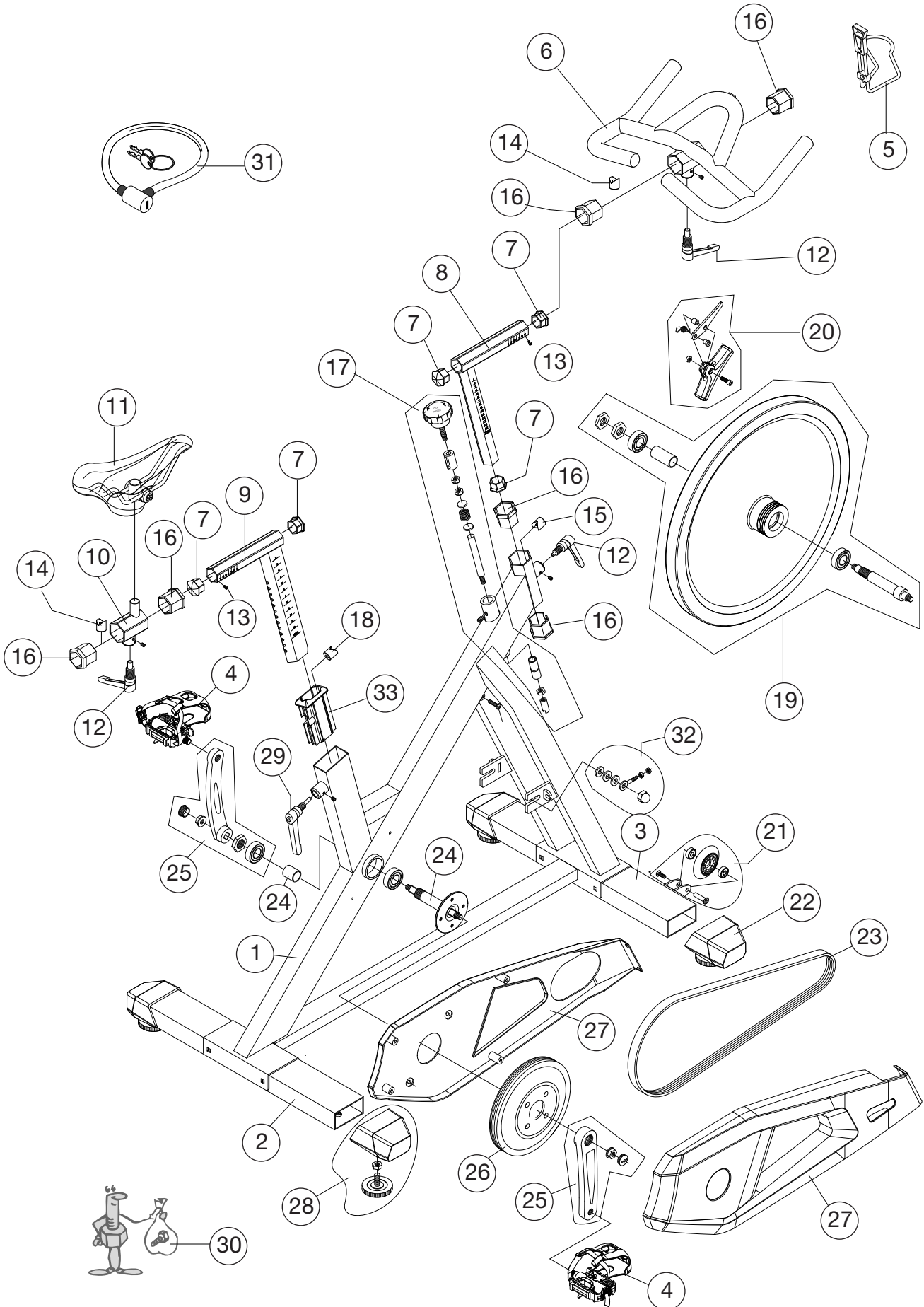
## Zubehörbestellung

- GB - Accessories ordering
- F - La commande d'accessoires
- NL - Accessoires bestellen
- E - Para pedidos de accesorios
- I - L'ordine di accessori
- PL - Akcesoria zamawiania
- P - Acessórios ordenação
- DK - Tilbehør bestilling
- CZ - Příslušenství k objednání



140x80 cm

# Ersatzteilbestellung





## Ersatzteilbestellung

- GB - Spare parts order
- F - Commande de pièces de rechange
- NL - Bestelling van reserveonderdelen
- E - Pedido de recambios
- I - Ordine di pezzi di ricambio

- PL - Zamówione części zamiennych
- P - Encomenda de peças sobressalentes
- DK - Bestilling af reservedele
- CZ - Objednání náhradních dílů

		SPEED 3 07639-100	SPEED 5 07639-200	
①	1x			
②	1x	68001068	68001068	
③	1x	68001069	68001069	
④	1x	68001070	68001100	
⑤	1x	68001071	68001071	
⑥	1x	68001072	68001072	
⑦	4x	68001073	68001073	
⑧	1x	68001074	68001074	
⑨	1x	68001075	68001075	
⑩	1x	68001076	68001076	
⑪	1x	68001077	68001101	
⑫	3x	68001078	68001078	
⑬	2x	68001079	68001079	
⑭	2x	68001080	68001080	
⑮	1x	68001081	68001081	
⑯	4x	68001082	68001082	
⑰	1x	68001083	68001083	
⑱	1x	68001084	68001084	
⑲	1x	68001085	68001102	
⑳	1x	68001086	68001086	
㉑	2x	68001087	68001087	
㉒	2x	68001088	68001088	
㉓	1x	68001089	68001089	
㉔	1x	68001090	68001090	
㉕	1x	68001091	68001091	
㉖	1x	68001092	68001092	
㉗	1x	68001093	68001093	
㉘	1x	68001094	68001094	
㉙	1x	68001095	68001095	
㉚	1x	68001096	68001096	
㉛	1x	68001097	-	
㉜	1x	68001098	68001098	
㉝	1x	68001099	68001099	







docu 3268a/08.14