
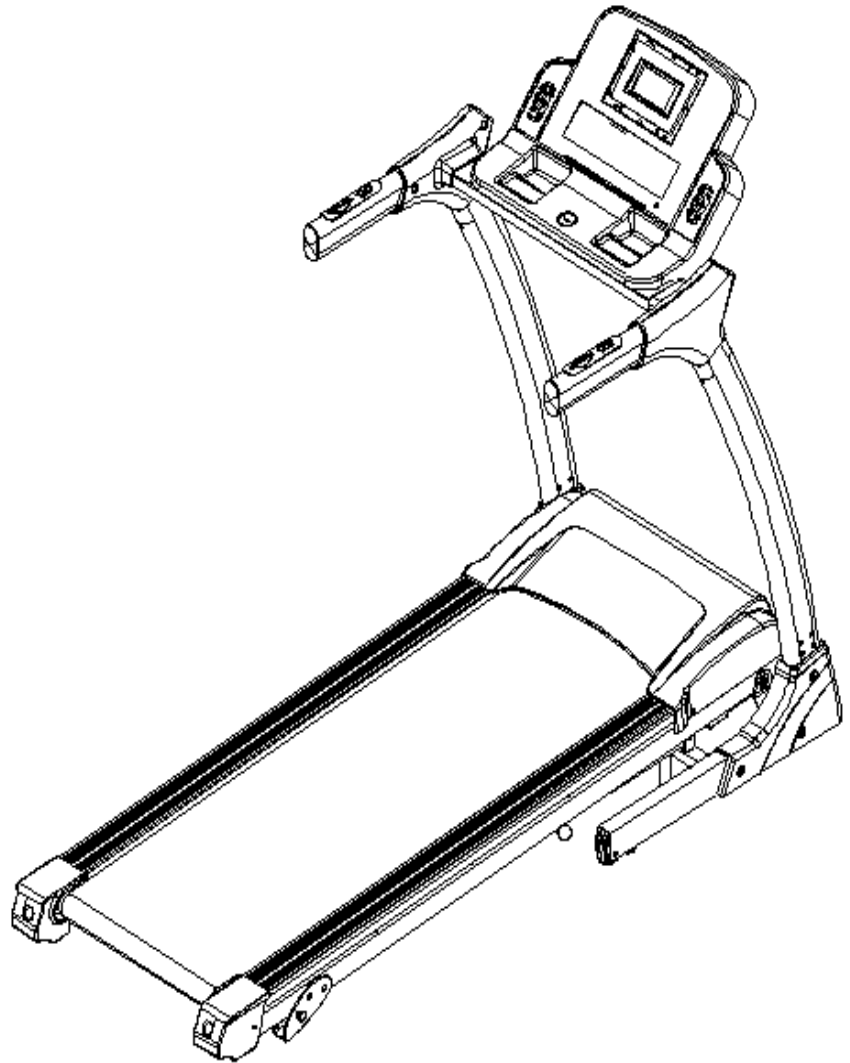


## Tempo 20

  
**HOUSEFIT**



## Důležité bezpečnostní instrukce

### Informace před zahájením cvičení

1. Ujistěte se, že zásuvka je dobře uzemněna a stroj je před použitím správně zapojen. Zásuvka by měla mít druhý okruh, aby nebyla sdílená s dalšími elektrickými zařízeními.
2. Před zahájením cvičení zkontrolujte, zda se pás pohybuje hladce.
3. Před zahájením cvičení zkontrolujte, zda je běžecký pás bez poruchy.
4. Když začínáte cvičit, vždy nejprve stůjte na bočních stranách, ne na páse.
5. Vždy mějte na oblečení připnutý klip od bezpečnostního kolíčku, který musí být zapojen.
6. Před zahájením cvičení zkuste nejprve levou nohou rychlost pásu. Pokud je rychlost vyhovující, můžete začít cvičit.
7. Uživatel si může rychlost měnit podle své potřeby.
8. Po cvičení vyjměte bezpečnostní kolíček a stiskněte tlačítko STOP, pro zastavení pásu.
9. Vypojte stroj ze zásuvky,

### Bezpečnostní informace

1. Stroj používejte ve vnitřním prostoru na rovném povrchu. Stroj umístěte na místě, kde není příliš vlhkosti a prachu.
2. Na cvičení zvolte vhodný oděv a obuv.
3. Držte děti z dosahu běžeckého pásu.
4. Abyste zabránili nadměrnému usazování prachu, udržujte v místnosti přiměřenou vlhkost. Zabráníte tím vytváření statické energie.
5. Tento stroj pro domácí využití by neměl být používán déle než 2 hodiny v kuse. V případě nedodržení nařízení může dojít k poškození stroje nebo snížení životnosti motoru, regulátoru, ložisek, pásu nebo stupátek. Je nutné provádět pravidelnou údržbu stroje.
6. Během cvičení se ujistěte, že je místnost dobře větraná.
7. Během cvičení by měl být stroj umístěn metr od zdi.
8. Jestliže se během cvičení budete cítit špatně, ihned s cvičením přestaňte a prokonzultujte svůj zdravotní stav s doktorem.
9. Silikonový olej udržujte z dosahu dětí.
10. Neseskakujte z běžeckého pásu, aby nedošlo ke zranění.
11. Stroj vypojte ze zásuvky lehce.
12. Jestliže stroj během cvičení vykazuje špatné fungování, přestaňte cvičit a vypněte jej.
13. Jestliže problémy i nadále přetrvávají, kontaktujte svého prodejce.
14. Na stroj nepokládejte žádné těžké věci.

## **Varování!**

**Abyste předešli zraněním či nehodám, řiďte se následujícími instrukcemi:**

Tento návod uchovejte pro pozdější potřebu. Pozorně čtěte a postupně následujte jednotlivé body manuálu.

1. Ujistěte se, že máte oblečení zapnuté.
2. Neoblékejte si takové oblečení, které by se mohlo za něco zachytit.
3. Napájecí kabel nesmí být umístěn vedle horkých věcí.
4. Udržujte děti z dosahu stroje.
5. Stroj není určen k venkovnímu použití.
6. Před manipulací se strojem jej vždy vypojte z elektriky.
7. Pokud nejste odborníci, nerozmontovávejte a neopravujte stroj ani neprovádějte výměnu některých částí.
8. Na stroji nesmí cvičit více osob zároveň.
9. Pás může být zapojen pouze do 10AMP okruhu.
10. Napájení vyžaduje 220-240 V AC, 50/60 Hz. Nepoužívejte žádné jiné napájení
11. Pokud během cvičení pocítíte některý z příznaků (závratě, bolest na hrudi, nevolnost) ihned přestaňte s cvičením a poraďte se s fitness trenérem na dalším postupu.
12. Monitor pulsu není lékařský přístroj. Zobrazené výsledky nemusí být úplně přesné, jsou pouze orientační.
13. Dokola kolem stroje by měl být alespoň 1m volného prostoru.
14. Pokud je kabel stroje poškozen, musí být vyměněn výrobcem, servisním zástupcem, nebo jinou kvalifikovanou osobou, aby se předešlo případným nehodám.
15. Tento stroj není vhodný pro fyzicky, psychicky či smyslově slabé osoby. Také není vhodný pro osoby bez základních znalostí o stroji.
16. Pokud se v blízkosti stroje pohybují děti, dohlížejte na ně, aby si na něm nahráli.

## **Varování!**

**Osoby, které se léčí, nebo mají některé z následujících omezení, musí před zahájením cvičení prokonzultovat svůj zdravotní stav s lékařem.**

1. Osoby trpící bolestmi kyčlí, boků, nohou, rukou, krku nebo měly někdy poraněnou některou z těchto částí. Osoby s poškozením páteře, meziobratlových plotének,...
2. Osoby trpící artritidou, revmatismem, dnou, osteoporózou.
3. Osoby s oběhovými problémy (srdeční choroby, cévní onemocnění, hypertenze).
4. Osoby s nemocnými dýchacími orgány.
5. Osoby s implantovanými kardiostimulátory v těle.
6. Osoby se zhoubnými nádory.
7. Osoby, které mají problémy s krevním oběhem (trombóza, nádory,...) a kožními infekcemi.

8. Osoby s poruchou vědomí.
9. Osoby s poraněnou kůží.
10. Osoby s vysokou horečkou (38° C a více) kvůli nemoci,...
11. Osoby s abnormálně ohnutou páteří.
12. Osoby, jež jsou těhotné nebo menstrují.
13. Osoby, které se necítí fyzicky dobře a jsou unavené.
14. Osoby, které jsou v bídě fyzické kondici.
15. Osoby, které se zotavují po nemoci.
16. Další abnormální projevy.

#### Situace, které mohou způsobit nehodu

- Jestliže se během cvičení cítíte špatně (bolesti zad, bolesti nebo necitlivost nohou, závratě, ...) ihned přestaňte cvičit a prokonzultujte další kroky s lékařem.
- Nenechávejte děti běhat na stroji, ani si na něm hrát.
- Pokaždé když budete cvičit, nebo manipulovat se strojem, se ujistěte, že se ve vaší nevyškytuje žádné zvíře ani osoba.
- Stroj nepoužívejte, pokud jsou některé komponenty nezaizolované, nebo spojovací díly ulomené.
- Stroj nepoužívejte ani neskladujte venku, nebo na místech kde je nadměrná vlhkost.
- Stroj nepoužívejte ani neskladujte na přímém slunečním světle ani na místě kde je vysoká teplota.
- Stroj nepoužívejte, pokud je napájecí kabel, zástrčka nebo zásuvka poškozena, nebo povolena.
- Nepoškozujte a neohýbejte napájecí kabel ani na něj nepokládejte těžké předměty.
- Je zakázáno stroj demontovat, opravovat či jinak upravovat.

#### Zákazy

- Pokud necvičíte pravidelně, nepřepínejte se.
- Necvičte ihned po jídle, ani pokud se cítíte unaveni.
- Stroj je určen pouze k domácímu používání.
- Necvičte, pokud jíte, nebo provádíte jiné aktivity.
- Necvičte ihned po napití.
- Vyndejte si věci z kapes, než začnete cvičit.
- Ujistěte se, že napájecí kabel není nikde zachycen a není v blízkosti vody.
- Během cvičení stroj nevypojujte se zásuvky.
- Stroj nesmí používat více osob zároveň. Před cvičením se vždy ujistěte, že nikdo není ve vaší blízkosti.
- Neošetřujte mokřými hadříky, mohlo by dojít ke zkratu a požáru.
- Nezapojujte a nevypojujte napájecí kabel, pokud máte vlhké ruce.

- Pokud se stroj zrovna nepoužívá, vypojte jej ze sítě.
- Když provádíte údržbu stroje ujistěte se, že je vypojen ze sítě.
- Pokud stroj nejde spustit, nebo vykazuje nenormální stav, nepoužívejte ho a kontaktujte svého prodejce.
- Jestliže dojde k odříznutí elektřiny, ihned stroj vypojte z napájení.
- Nevytahujte zástrčku tak, že budete tahat za napájecí kabel.
- Stroj musí být uzemněn. Pokud by došlo k poruše, bude uživatel chráněn před rizikem úrazu elektrickým proudem.
- Stroj je vybaven ochranným vodičem a uzemňovacím kolíkem. Musíte vložit zástrčku do dobře uzemněné zásuvky v souladu s místními předpisy.
- V případě, že ochranný vodič, uzemňovací zástrčka nebo uzemňovací výstup nemůže být správně zapojen, požádejte o pomoc profesionálního elektrikáře.
- Nepoužívejte prodlužovací zásuvku.

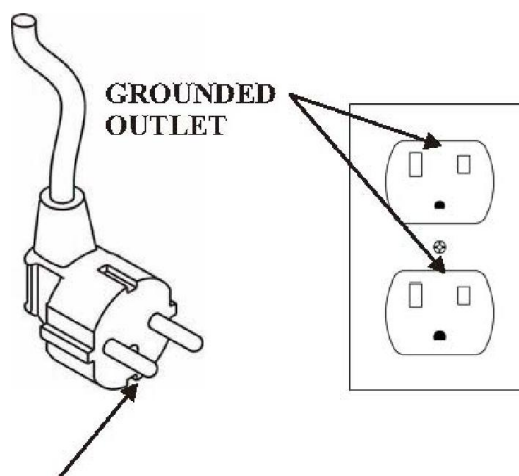
### Instrukce k uzemnění

Zprv musí být stroj uzemněn. Dojde-li k poruše elektřiny, uzemněním snížíte riziko úrazu elektrickým proudem. Stroj je vybaven uzemňovacím vodičem a uzemňovací zástrčkou. Zástrčka musí být zapojena do odpovídající zásuvky, která je v souladu s místními zákony a nařízeními.

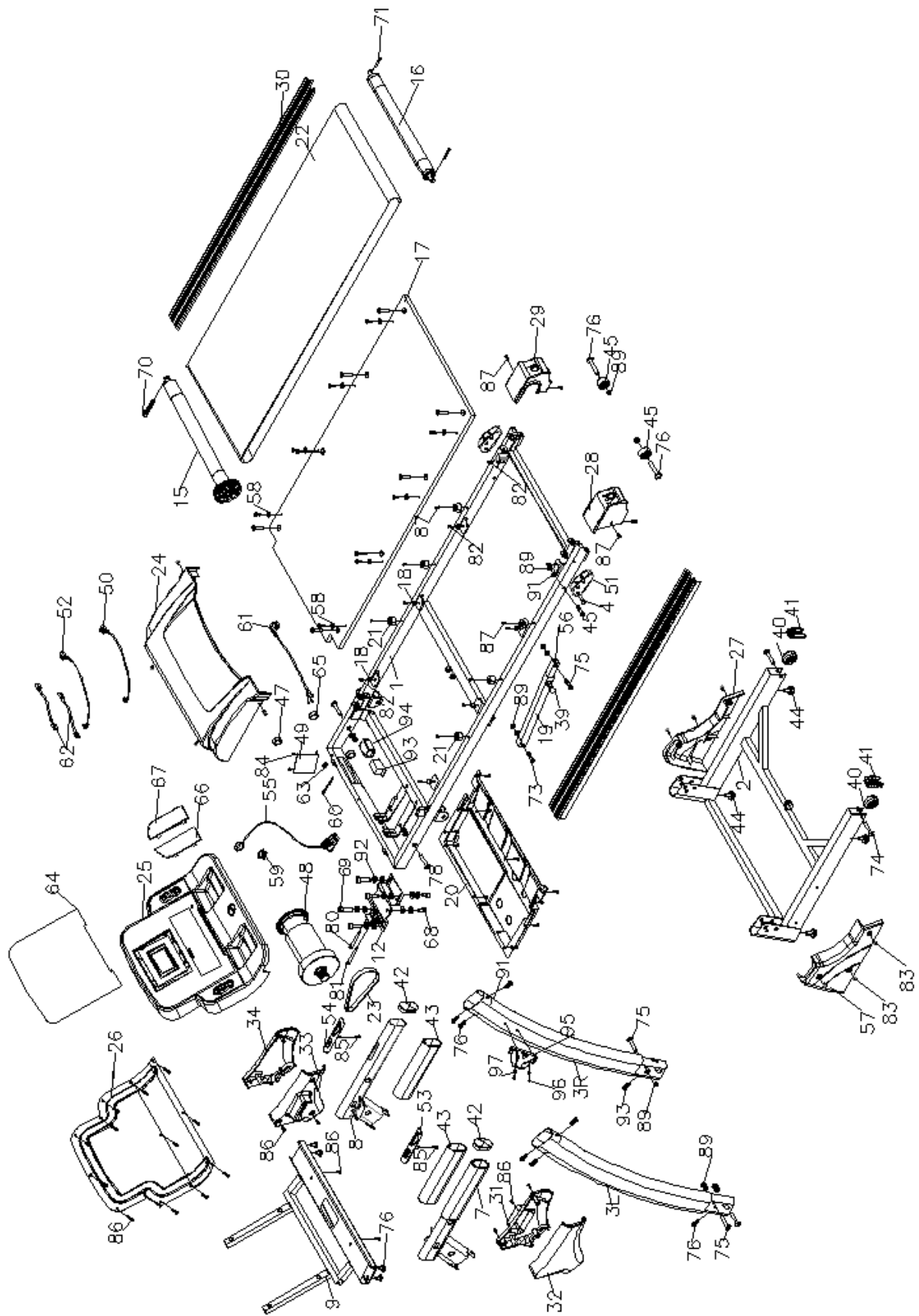
### Varování!

Nesprávné zapojení uzemňovacího vodiče stroje, může vést k riziku úrazu elektrickým proudem. Pokud máte pochybnosti o správnosti uzemnění, poraďte se s kvalifikovaným elektrikářem nebo servisním technikem. Zástrčku, která je součástí stroje nijak neupravujte – pokud nepasuje do zásuvky, nechte si kvalifikovaným elektrikářem nainstalovat odpovídající zásuvku.

Stroj je určen pro okruh 220-240Va obsahuje konektor, který vypadá jako na obrázku níže. Neměli byste používat žádný další adaptér pro napájení stroje.



# Nákres rozloženého stroje



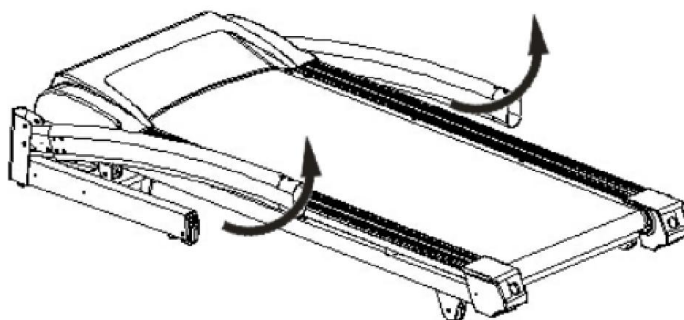
## Seznam součástek

Číslo	Název	Množství	Číslo	Název	Množství
1	Hlavní rám	1	51	Regulátor sklonu	2
2	Podstava	1	52	Spodní drát konzole	1
3L	Levá trubice	1	53	Klíč pro okamžité zastavení	1
3R	Pravá trubice	1	54	Klíč rychlosti	1
4	Šroub	2	55	Bezpečnostní klíč	1
7	Levá rukojeť	1	56	Nastavitelná trubice	2
8	Pravá rukojeť	1	57	Levý boční kryt	1
9	Držák konzole	1	58	Pevná spona	8
10	Nastavitelný držák	1	59	Vypínač	1
12	Držák motoru	1	60	Držák pojistky	1
13	Pružná trubice	1	61	Napájecí kabel	1
14	Pružina	1	62	Jednoduchý kabel	2
15	Přední válec	1	63	Klip na dráty	1
16	Zadní válec	1	64	obložení	1
			65	Magnetický kroužek	2
17	Běžecská deska	1	66	L obložení	1
18	Tlumič	6	67	P obložení	1
19	Nastavitelná trubice	1	68	Šestihranný šroub	2
20	Spodní držák	1	69	Šestihranný šroub	4
21	Tlumič	1	70	Šestihranný šroub	1
22	Běžecský pás	1	71	Šestihranný šroub	2
23	Řemen	1	72	Šestihranný šroub	8
24	Kryt motoru	2	73	Šestihranný šroub	1
25	Konzole	1	74	Šestihranný šroub	2
26	Spodní kryt konzole	1	75	Šestihranný šroub	4
27	Pravý boční kryt	1	76	Šestihranný šroub	12
28	Levá koncovka	1	77	Šestihranný šroub	6
29	Pravá koncovka	1	78	Šestihranný šroub	2
30	Boční lišta	2	79	Šestihranný šroub	2
31	L vnitřní kryt řídicí	1	80	Šestihranný šroub	1
32	L kryt řídicí	1	81	Šestihranný šroub	1
33	P vnitřní kryt řídicí	1	82	Křížový šroub	8
34	P kryt řídicí	1	83	Křížový šroub	9
35		1	84	Křížový šroub	8
36	Pěna	4	85	Šroub	2
37	Zástrčka	4	86	Šroub	31
38	Ovál zástrčky	1	87	Šroub	10
39	Šestihranný šroub	2	88	Matice	4
40	Kolečka pro transport	2	89	Matice	13
41	Zástrčka	2	90	Plochá podložka	4
42	Ovál zástrčky	2	91	Plochá podložka	13
43	Pouzdro řídicí	2	92	Pružná podložka	6
44	Podložka nohou	2	93	Indukce	1
45	Šestihranný šroub	2	94	Filtr	1
46	Kolečko	2	95	Držák na lahev	1

47	Ochranný drát zástrčky	2	96	Šroub	2
48	DC motor	1	97	Plochá podložka	2
49	Kontrolka	1			
50	Horní drát konzole	1			

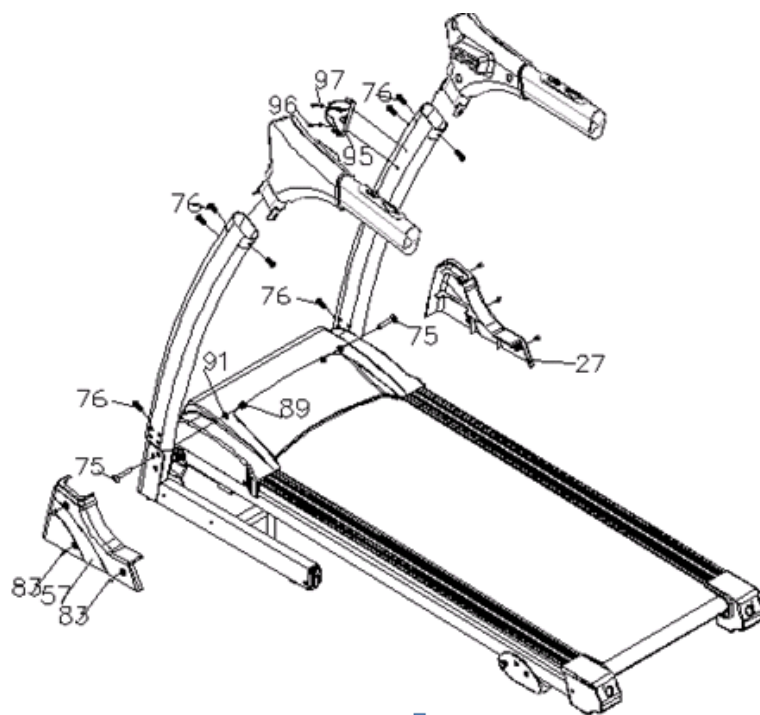
## Montáž

KROK 1: Vybalte všechny součástky na nářadí a rozložte na podlahu. Zvedněte trubice ve směru šípek. Dejte pozor, abyste neskřípli drát konzole při rozkládání stroje.



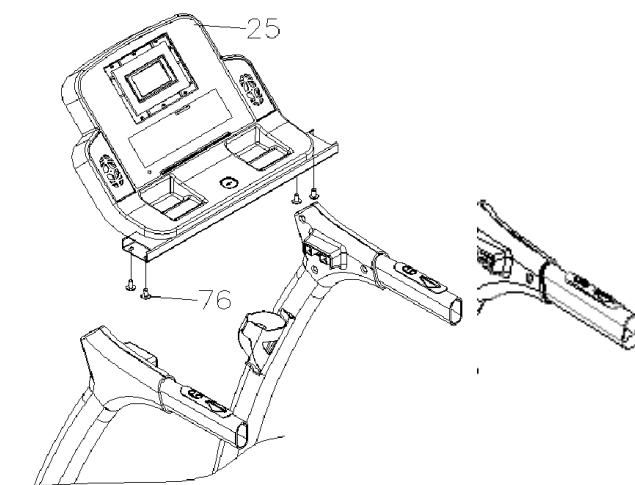
KROK 2: Pro spojení trubice s podstavou použijte šrouby M8x15 (76) a M8x45 (75). Připevněte boční kryty (57), (27) pomocí šroubů M4x10. Pro připojení držáku lahve (95) k trubici použijte šroub (96) a plochou podložku (97).



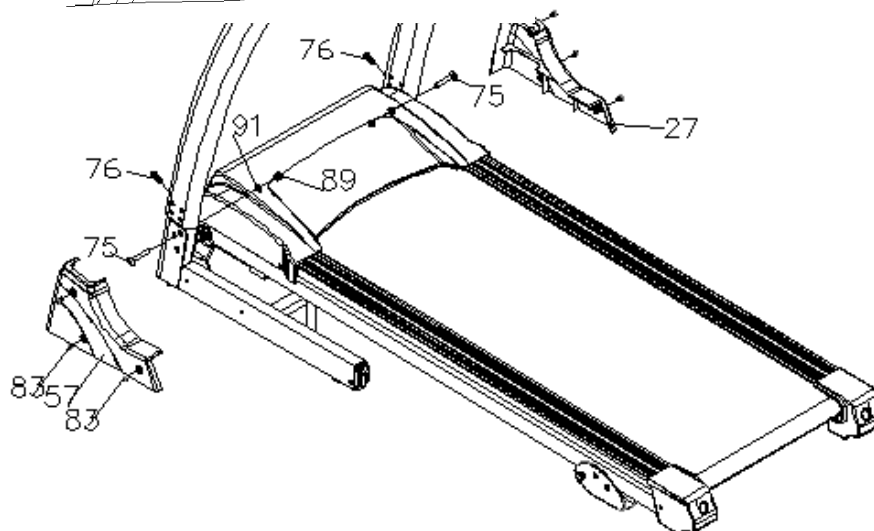


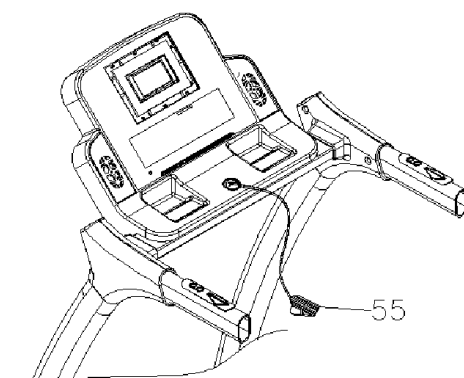
KROK 3:  
připojte  
pomocí  
M8x15.

Konzoli  
k řídkům  
šroubu



KROK 4: Zapojte bezč





## **PŘED POUŽÍVÁNÍM STROJE**

### **Spuštění běžeckého pásu**

Před zahájením používání, umístěte stroj na plochý povrch.

Ujistěte se, že je napájecí kabel zapojen do vhodné zásuvky.

### **Zapnutí a vypnutí**

Ujistěte se, že bezpečnostní klíč je zapojen v konzoli.

Pro zapnutí stroje otočte vypínač ON/OFF do polohy ON.

Stůjte oběma nohama na bočnicích.

Bezpečnostní klip si připněte na nějakou část svého oblečení.

Dále se držte instrukcí v manuálu.

## **NASTAVENÍ**

### **Nastavení pásu**

Použijte šestihranný klíč:

V případě má-li pás tendenci uhýbat doprava, otočte levým napínacím šroubem proti směru hodinových ručiček. Doporučujeme udělat  $\frac{1}{4}$  otáčky. Pokud pás stále uhýbá doprava, otočte pravým napínacím šroubem po směru hodinových ručiček vždy o  $\frac{1}{4}$  otáčky, dokud se pás nesrovná.

V případě má-li pás tendenci uhýbat doleva, otočte pravým napínacím šroubem proti směru hodinových ručiček. Doporučujeme udělat  $\frac{1}{4}$  otáčky. Pokud pás stále uhýbá doleva, otočte

levým napínacím šroubem po směru hodinových ručiček vždy o  $\frac{1}{4}$  otáčky, dokud se pás nesrovná.

Pokud je pás povolný, utáhněte oba šrouby o  $\frac{1}{4}$  otáčky. Pokud je pás příliš napnutý povolte oba šrouby o čtvrt otáčky.

Abyste předešli tření (lepení) běžeckého pásu a minimalizovali jeho opotřebení, můžete aplikovat lubrikant přímo na chodící desku a na spodní stranu pásu.

Poznámka: Lubrikant můžete použít kdykoli dojde k přílišnému tření nebo lepení pásu. Jednoduše zvedněte chodící desku a na ni sprej nastříkejte a poté i na spodní stranu pásu.

### **Nastavení motoru pásu**

Všechny motory pásu jsou nastavovány už v naší dílně, ale ještě se musí podruhé nastavit jakmile se stroj smontuje. Po dlouhé době užívání může docházet k prokluzování nebo uvolnění. Uživatel může popruh motoru nastavit, podle následujících kroků:

- Klíčem otočte šroub proti směru hodinových ručiček
- Jakmile je řemen utažený a neprokluzuje, je to opět v pořádku

Poznámka: Musíte pravidelně čistit popruh a drážky řemenice.

### **Zapojení bezpečnostního klíče**

Bezpečnostní klíč zapojte do konzole ještě před zapnutím stroje. Před začátkem cvičení si k oblečení připněte bezpečnostní klip. Odpojíte-li bezpečnostní klíč během cvičení, stroj se zpomalí a následně zastaví. Také se ozve přerušované pípání a na konzoli se objeví “---“.

## **POUŽÍVÁNÍ STROJE**

## Konzole



## Okno displeje

1. SPEED – ukazuje rychlost
2. TIME – ukazuje čas cvičení. V manuálním módu se načítá a v programovém módu se odečítá směrem dolů
3. DISTANCE – ukazuje uběhnutou vzdálenost. V manuálním módu se načítá a v programovém módu se odečítá směrem dolů
4. CALORIE – ukazuje počet spálených kalorií. V manuálním módu se načítá a v programovém módu se odečítá směrem dolů
5. HEART RATE – zobrazuje puls a srdeční frekvenci

## Tlačítka

Tlačítka na panelu:

- Tlačítka rychlosti 2,4,6,8,10,12,14
- Program, mode, start, stop, speed +, speed –

Tlačítka na řídkách:

- Speed+, speed -, start, stop

## Parametry

Elektrické napětí	AC:220-240V 50Hz
Maximální zatížení	110Kg
Rozměry	Složeno: 883d*690š*1364v Rozloženo: 1586d*690š*1280v
Běžecský prostor	425*1200
Maximální výkon	1.75HP
Zobrazení rychlosti	1.0-14.0Km/h

Váha stroje	56Kg
Váha stroje v balení	64Kg

## Programy

### 1. Manuální mód

- Zapojte bezpečnostní klíč a na displeji se zobrazí vstup do pohotovostního režimu. Stiskněte tlačítko „Start“ ozve se zvukový signál a na displeji se začne odpočítávat 5s, poté se pás rozjede.
- Stroj zaznamenává a stále obnovuje hodnoty na displeji, aby byly aktuální
- Tlačítka SPEED si můžete regulovat rychlost
- Po stisknutí tlačítka „Stop“ se stroj pomalu zastaví
- Jakmile čas cvičení přesáhne hodnotu 99:59, tak se stroj nezastaví, pouze se čas bude načítat znovu od nuly

### 2. „Mode“

- Stiskněte tlačítko MODE a displej se rozbliká. Postupně můžete nastavovat hodnoty u jednotlivých položek TIME, DISTANCE, CALORIES. Hodnoty nastavíte pomocí tlačítek speed+ a speed-. Poté stiskněte START a pás se rozjede
- Stroj zaznamenává a stále obnovuje hodnoty na displeji, aby byly aktuální
- Po stisknutí tlačítka „Stop“ se stroj pomalu zastaví
- Stroj se zastaví v okamžiku, kdy dosáhnete jedné z vašich nastavených hodnot. Na displeji se zobrazí END

### 3. Programy

- Stroj má již 9 zabudovaných programů (viz tabulka níže)
- Po zapnutí stroje stiskněte tlačítko PROG. V kolonce distance se objeví nápis POX a kolonka time bude blikat. Můžete si tedy pomocí tlačítek speed nastavit čas cvičení. Poté stiskněte START a pás se rozjede
- Stroj zaznamenává a stále obnovuje hodnoty na displeji, aby byly aktuální
- Po stisknutí tlačítka „Stop“ se stroj pomalu zastaví
- Stroj se zastaví v okamžiku, kdy dosáhnete jedné nastavených hodnot. Na displeji se zobrazí END

Položka	Ukazatel	Ukazatel výchozího nastavení	Limit nastavení	Rozsah nastavení
Time(M:S)	0:00	30:00	8:00-99:00	0:00-99:59

Speed(KM/H)	0	N/A	N/A	1.0-14
Distance(KM)	0:00	1.00	1.00-99.00	0.00-99.9
Heart rate(M)	P	N/A	N/A	40-199
Calorie(C)	0	50	20-999	0-999

Program		Nastavený čas:10 = čas na jednotlivém segmentu									
		1	2	3	4	5	6	7	8	9	10
P1	SPEED	3	3	6	5	5	5	4	4	4	3
P2	SPEED	3	3	4	4	5	5	5	6	6	4
P3	SPEED	3	3	5	6	7	8	6	4	3	3
P4	SPEED	3	6	6	6	8	8	8	3	3	3
P5	SPEED	2	5	6	7	8	8	7	7	3	3
P6	SPEED	2	10	10	8	8	7	6	3	2	2
P7	SPEED	3	4	5	6	7	8	7	6	4	3
P8	SPEED	3	8	6	9	8	8	8	3	10	3
P9	SPEED	2	4	6	8	8	8	7	7	3	3

Přednastavené programy: každý program je rozdělen do 10 segmentů, ke každému z nich náleží nějaká rychlost, jak je zobrazeno v grafu.

Poznámka: pro vynulování všech hodnot vyjměte a opět zapojte bezpečnostní klíč

Poznámka: Tabulka je pouze orientační a výkon závisí pouze na fitness úrovni a kondici uživatele

### Fyzický test (FAT)

Po zapnutí stroje můžete spustit FAT test. Dostanete se k němu tak, že budete klikat na tlačítko PROGRAM, dokud se na displeji nezobrazí nápis FAT. Hodnoty nastavíte pomocí tlačítka MODE (1 pohlaví, 2 věk, 3 výška, 4 váha) a pomocí tlačítek speed + a -. Po nastavení se na displeji zobrazí „5“. Chytněte senzory pulsu, aby mohlo dojít k vypočítání výsledku. Tento test měří pouze kombinaci mezi výškou a váhou, nikoli mezi tělesnými proporcemi. Test je určen jak pro ženy tak i muže a nabízí jim informace a jejich zdraví. Nejideálnější výsledek je mezi 18-23, to znamená, že osoby pod hodnotou 18 jsou příliš hubení, osoby mezi

hodnotou 23-28 mají nadváhu a od hodnoty 29 se již jedná o těžkou nadváhu. Tento test je však pouze orientační a nejedná se o lékařský test.

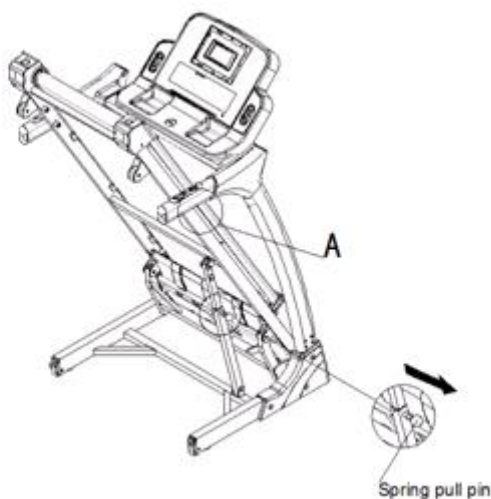
## SLOŽENÍ, ROZLOŽENÍ A PŘESOUVÁNÍ STROJE

### Složení/Rozložení

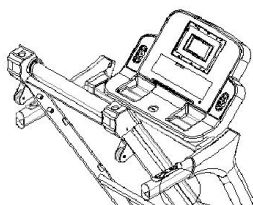
Když se stroj zrovna nepoužívá, můžete jej složit a umístit na bezpečném místě. Postavte se za stroj a začněte zvedat desku.

Před skládáním stroje se ujistěte, že jste jej vypoili z napájení.

Pro rozložení stroje se řiďte obrázkem níže. Chytněte rám (A) zatáhněte za pružný kolíček (směrem jako na obrázku) a pomalu položte desku na zem dokud neuslyšíte zaklapnutí.



Pokud stroj potřebujete složit řiďte se následujícími instrukcemi a obrázkem. Chytněte rám a zatáhněte za pružný kolíček. Zvedněte desku nahoru dokud neuslyšíte zacvaknutí.



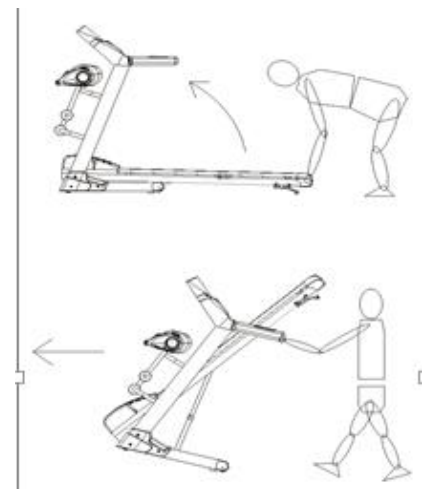


## Přesouvání

Jakmile chcete stroj stěhovat, mějte na paměti že:

- Stroj je vypnutý
- Stroj je vypojen z napájení

Jestliže splňujete všechny podmínky, můžete začít stroj stěhovat. Stroj složte, poté jej chytněte za konec běžecké desky, posuňte stroj tam kam je potřeba a poté opatrně položte.



## Varování!

Před tím, než budete se strojem manipulovat se ujistěte, že deska drží v horní poloze. Předejdete tím případnému zranění.

Nechyťte za pás, může během přenosu prokluzovat.

Během stěhování stroje se ujistěte, že se ve vaší blízkosti nenachází děti.

## NEJČASTĚJŠÍ DOTAZY

### Všeobecné

Stroj nefunguje

- Je vypojen – zapojte stroj do napájení
- Bezpečnostní klíč není zapojen – zapojte bezpečnostní klíč do konzole
- Stroj nelze zapnout – zkontrolujte napájecí kabel
- Vypadávání pojistek – zapojte novou pojistku



Pás se nepohybuje hladce

- Nedostatečné namazání – použijte více lubrikantu na pás a desku
- Pás je příliš těsný – nastavte pás podle instrukcí v manuálu
- Pás je příliš volný - nastavte pás podle instrukcí v manuálu
- Pohonný řemen je příliš volný - nastavte pás podle instrukcí v manuálu

## **Konzole**

Když se na displeji zobrazí jeden z následujících kódů, jedná se o chybu

### **E01**

Jedná se o chybu spojení mezi konzolí a kontrolky při zapnutí stroje.

Zkontrolujte dráty mezi konzolí a kontrolkou, zda nejsou poškozené nebo rozpojené. Pokud jsou dráty v pořádku vyměňte IC desku nebo kontrolku. Pokud problém přetrvává informujte svého prodejce.

### **E02**

Kontrolka nemůže zjistit elektrické napětí z drátů motoru

Zkontrolujte pozitivní a negativní vodiče motoru, zda je dobře spojen s regulátorem. Pokud je vše dobře zapojeno zkontrolujte všechny komponenty regulátoru, jestli nejsou poškozeny. Pokud problém přetrvává, informujte svého prodejce.

### **E03**

Kontrolka nedostává zpětnou vazbu jakmile se motor rozjede.

Zkontrolujte, zda motor po spuštění běží. Pokud rychle běží a poté se zastaví a na displeji se objeví E03 zkontrolujte optický senzor.

Pokud motor po spuštění neběží a na displeji se objeví E03, zkontrolujte, zda není motor zaseknutý nebo poškozený.

### **E05**

Zkontrolujte motor, zda není poškozený, nebo se nějaká věc nezasekla pod pásem.

Pokud budete mít jakékoli jiné dotazy, zeptejte se svého prodejce.

Pokud se na displeji zobrazí “---“ znamená to, že konzole nedostává žádný signál od bezpečnostního klíče. Zkontrolujte, zda je klíč správně v konzoli zapojen, není-li nějak posunutý nebo poškozený.

## ÚDRŽBA

### Mazání

Po nějaké době používání, musí být stroj promazán. Odvíjí se to od četnosti používání stroje.

Méně než 3x za týden: každých 5 měsíců

Mezi 4-7x za týden: každé dva měsíce

4astěji než 7x za týden: každý měsíc

Poznámka: pravidelnou údržbou zvýšíte životnost stroje, ale dejte pozor, abyste jej nepromazávali častěji než je nutné

### Jak stroj promazávat

Kontrola mazání: Zastavte stroj, složte jej a zkontrolujte spodní část běžecké plochy. Pokud je trochu vlhká, je to v pořádku. V opačném případě stroj potřebuje promazat.

Přidávání lubrikantu: Jednoduše zvedněte běžeckou desku a aplikujte lubrikant na spodní část desky a na pás.



Po aplikaci mazání stroj opět rozložte a pusťte pás na rychlost 1Km/h. Poté šlapejte jednou nohou na pás po dobu několika minut, aby pás pořádně vstřebal lubrikant.

## **POKYNY**

Následující pokyny Vám pomohou naplánovat cvičební program. Nezapomínejte, že správné stravování a dostatečný odpočinek jsou důležitou součástí pro kvalitní výsledky.

### **Varování!**

Před zahájením tohoto nebo jakéhokoli jiného cvičení se poraďte se svým lékařem a to zejména je-li Vám více než 35 let.

## **PROČ CVIČIT?**

Je prokázáno, že pravidelné cvičení je důležité pro vaše zdraví. Pravidelné cvičení má tyto výhody:

- Zbavuje stresu a napětí
- Poskytuje radost a zábavu
- Stimuluje mysl
- Pomáhá udržovat stabilní váhu
- Zesiluje a rýsuje svaly
- Zlepšení flexibility
- Snižuje krevní tlak
- Zbavuje nespavosti

## **POKYNY PRO ZAČÁTEČNÍKY**

Začínáte-li s cvičením, měli byste se poradit s lékařem o svém zdravotním stavu pokud:

- máte problémy se srdcem, vysoký krevní tlak nebo jiné zdravotní potíže
- necvičili jste déle než 1 rok
- jste těhotná
- máte cukrovku
- máte bolest na hrudi, závratě nebo mdloby
- zotavujete se po zranění nebo nemoci

## **TIPY NA CVIČENÍ**

Před a po každém cvičení proved'te protahovací cviky. Začínajte zvolna aby nedošlo ke zranění.

## JAK ZAČÍT

Začněte s 15minutovým cvičením třikrát týdně a mezi jednotlivými tréninkovými dny si dopřejte den odpočinku. Každé cvičení začněte zahříváním (5-10 minut pomalé chůze) a cviky na protažení svalů. Poté zvyšte tempo a zátěž cvičení. Je možné, že ze začátku budete schopni vydržet cvičit pouze pár minut, to se ale postupem času při pravidelném cvičení zlepší. Po ukončení cvičení opět proveďte protahovací cviky, abyste předešli svalovým bolestem a křečím. Každý týden zvyšujte o pár minut délku svého cvičení, dokud nebudete schopni vydržet běžet 30 minut v kuse. Prvních několik týdnů se nezaměřujte na vzdálenost a tempo, ale na vytrvalost.

## PROTAHOVACÍ CVIKY

Před zahájením cvičení a po něm proveďte vždy protahovací cviky. Zde Vám nabízíme pár z nich.

### **Dotyk palců na nohou**

Pomalou se předkloňte, ramena a záda musí být uvolněná a snažte se dotknout prstů na nohou. Dosáhněte tak daleko jak můžete a vydržte v této poloze 15 sekund.

### **Protážení podkolenních šlach**

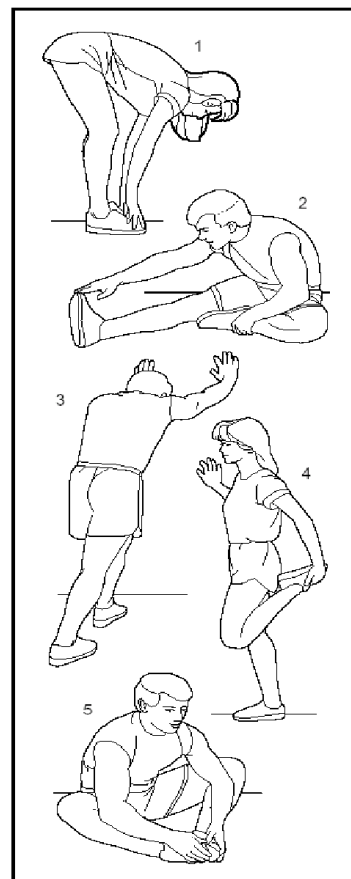
Sedněte si s jednou nohou nataženou před sebe a rukou se snažte dosáhnout na špičku prstů, nohu však mějte stále propracovanou. Záda musí být rovná, pomalu dýchejte a pokuste se hrudník předklonit směrem k noze. V této poloze vydržte 15 sekund.

### **Protážení achilovky**

Pažemi se opřete o zeď. Jednu nohu mějte ve předu pokrčenou a druhou propracujte dozadu, abyste cítili, jak se Vám šlachy protahují. Vydržte 15 sekund a opakujte s opačnou nohou.

### **Protážení čtyřhlavého stehenního svalu**

Opřete se jednou rukou o zeď pro lepší stabilitu a druhou rukou si chytněte nárt. Snažte se patu protáhnout co nejvíce k hýždím, abyste cítili tah ve stehně. Vydržte 15 sekund a opakujte s opačnou nohou.



### **Protažení vnitřní strany stehen**

Sedněte si na zem s chodidly opřenými o sebe, kolena směřují ven. Pokuste se chodidla přitáhnout co nejbližší ke slabinám a zároveň jemně tlačte kolena k podlaze. Vydržte 15 sekund.