

**STEP** 12M  
**YOGA** 15M  
**TRICK** 20M  
**BALANCE** 20M  
*návod k použití - česky*

**PŘEČTĚTE SI**  
 pečlivě tento návod před použitím výrobku.

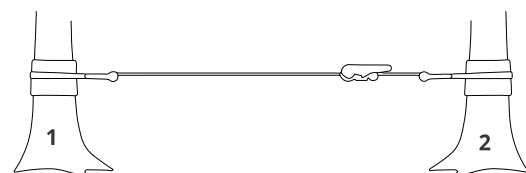
## 1. ⚠️ BEZPEČNOSTNÍ UPOZORNĚNÍ

Slacklining může být životu nebezpečný. Výrobce nenese odpovědnost za škody na zdraví či majetku způsobené používáním výrobku. K napínání setů používejte jen originální komponenty. Sety EQB jsou dimenzovány pro zatížení pouze jednou osobou (max 100 kg). Maximální možný tah 5 kN. Vždy používejte tree-protection - koberec či jiný vhodný materiál (molitan, silnější látku atp.) k ochraně kůry stromů pod kotvicími smyčkami. Slackline bez použití tree-protection je vandalismus! Slackline set smí samy napínat a používat pouze osoby starší 15 let. Neprovozujte slackline pod vlivem alkoholu či omamných látek. Po celou dobu napínání a chození dbejte zvýšené opatrnosti. V systému vznikají velké tažné síly, které by při nedůsledném počínání mohly způsobit zranění. Pokud na jakékoli součástce zjistíte známky poškození či opotřebení, přestaňte ji ihned používat. Použitím setu souhlasíte s výše uvedenými podmínkami.

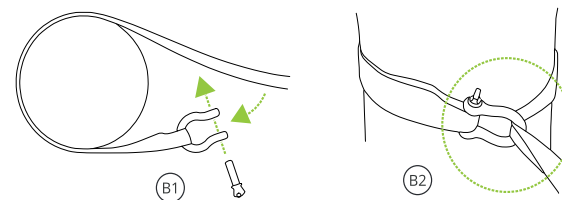
**!** Slackline sety EQB jsou konstruovány jako lowline, nesmí být napínány výše než jeden metr nad zemí.

## 2. NÁVOD K NAPNUTÍ

**A** Pro napnutí slackline vyberte dva dostatečně silné stromy (min. 20 cm v průměru) nebo jiné odpovídající pevné body ve vhodném terénu.

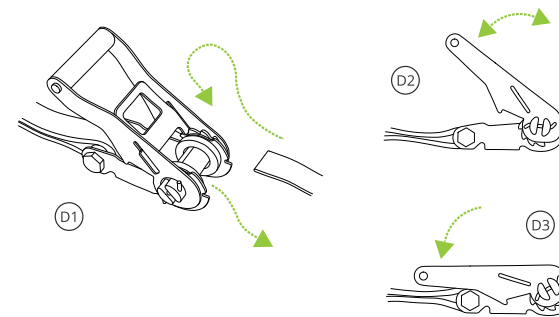


**B** U obou kotvicích bodů obtočte konec lajny s okem kolem stromu ve výšce max. 1 m nad zemí a pomocí šekli spojte kotvicí oko s popruhem (B1). Popruh procházející skrz šekl přehněte napůl (B2). Vždy používejte tree protection - koberec nebo silnou vrstvu látky k ochraně kůry stromu.



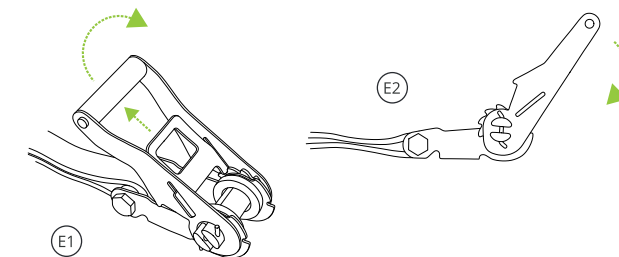
**C** Popruh ukotvený v bodě 1 natáhněte ke kotvicímu bodu 2 a zkontrolujte, zda není překroucený. Konec popruhu protáhněte skrz navíjecí buben ráčny a ručně jej dotáhněte (D1). Ujistěte se, že je lajna v ráčně dokonale vycentrována.

**D** Odjistěte pojistku a překlopte madlo do napínací polohy. Nyní můžete začít navíjet popruh (D2). Po napnutí lajny na požadovanou tuhost překlopte madlo ráčny zpět do zajištěné pozice (D3). Pozor! Pojistka musí být zacvaknuta do zoubků napínacího bubnu na obou stranách ráčny! Během chození po lajně nemanipulujte s napínací ráčnou!



## 3. POVOLENÍ SYSTÉMU

**E** Odjistěte pojistku na ráčně a překlopte madlo až do zcela otevřené polohy (E1). Přidržením pojistky a zatlačením na madlo ráčnu povolte (E2). Pozor! Při povolení se ozve hlasitá rána a popruh se naráz uvolní z ráčny. Během povolování nestůjte v ose napínacího systému!

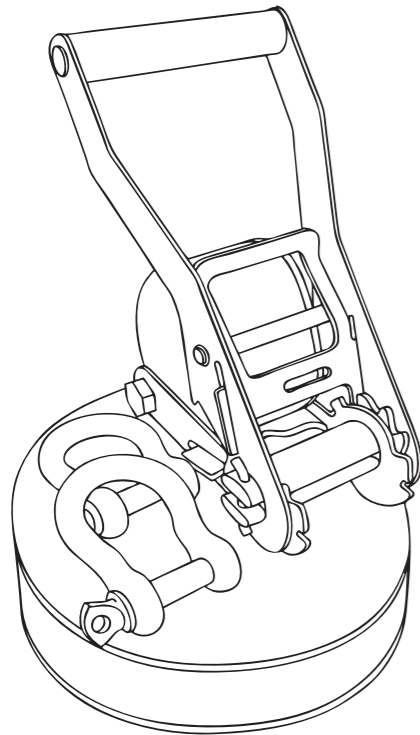


## 5. ÚDRŽBA A SKLADOVÁNÍ

Popruhy a smyčky lze omýt čistou vlažnou vodou. Pro čištění nesmí být použity saponáty. Neperte popruhy v pračce. Sušte a skladujte na suchém, dobře větraném a tmavém místě, mimo přímý zdroj tepla. Mokrý kovové komponenty pečlivě otřete suchým hadrem. Pohyblivé kovové komponenty lze promazat neagresivním silikonovým olejem tak, aby nedošlo ke kontaktu s popruhem. Chraňte před stykem s žiravinami, chemikáliemi a rozpouštědly. Reklamacce se nevztahují na opotřebení popruhu a mechanických částí.

## 6. KONTAKTY

Máte dotazy?  
 Potřebujete poradit?  
 Chcete nás pochválit, nebo nám něco vytknout?  
 Mrkněte na [www.eqb.cz](http://www.eqb.cz), nebo nám napište na [info@eqb.cz](mailto:info@eqb.cz)




**STEP** 12M  
**YOGA** 15M  
**TRICK** 20M  
**BALANCE** 20M  
 user manual - english

 **READING AND UNDERSTANDING**  
 instruction for use are required to use this product.

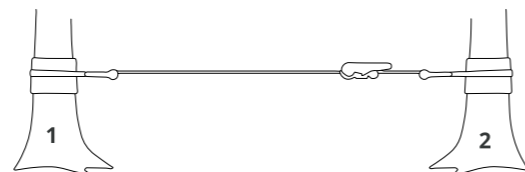
## 1. ⚠️ WARNING

Read these instructions carefully before using. Slacklining can be dangerous sport. The producer has no responsibility for injury or damage. EQB slackline kits are designed as lowline - do not rig them higher than 1 m above the ground. Use only original components to tension the line. EQB kits can be used by only one person at once (100 kg maximally). Maximum tension 5 kN. Always use tree protection - carpet or any other proper material to protect the tree bark under anchor slings. Slacklining without using tree protection is vandalism! Persons younger than 15 years of age can use the slackline set only with adult supervision. Do not walk a slackline after drinking alcohol or taking drugs. Be careful while rigging or walking a slackline. Big forces that can make harm emerge in the system. Buying this product you agree with above mentioned terms.

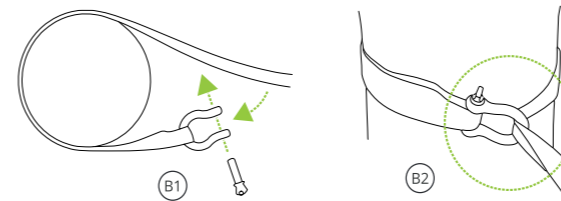
 Slackline kits EQB are designed as lowline, do not rig them higher than 1 m above the ground.

## 2. SLACKLINE SETUP

**A** To setup a slackline find two sufficiently strong trees (20 cm in diameter minimally) or other anchor points in proper terrain.

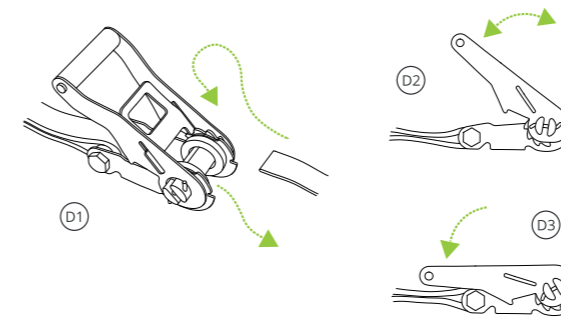


**B** Wrap the webbing around each tree at maximum height of 1 m above the ground and connect the anchor loop with webbing using a shackle (B1). Bend the webbing that goes through the shackle in half (B2). Always use the tree protection - carpet or thick layer of textile to protect the bark of a tree.



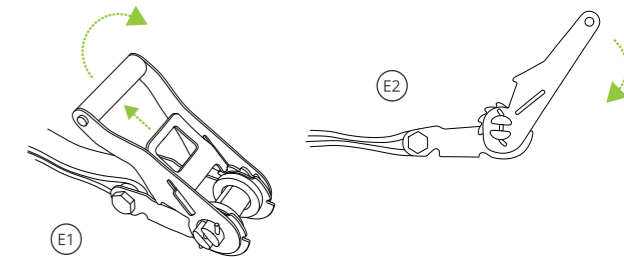
**C** Pull the webbing from the point 1 to the point 2 and make sure that it is not twisted. Pull the end of webbing through the reel of ratchet and tighten it by hand (D2) Make sure that the webbing is perfectly centered.

**D** Unlock the catch and put the handle to tensioning position. Now you can start rigging the line (D2). When the line is tight properly, lock the catch back again (D3). Attention! The catch has to be locked in notches on both sides of the ratchet! Do not manipulate with the ratchet while walking on line!



## 3. DETENSIONING

**E** Unlock the catch and put the handle to fully opened position (E1). By holding the catch and pushing on the handle unlock the ratchet (E2). Attention! You will hear loud crack after unlocking the ratchet and the webbing will loosen quickly. Do not stay in the axis of the tightening system while losing the line.

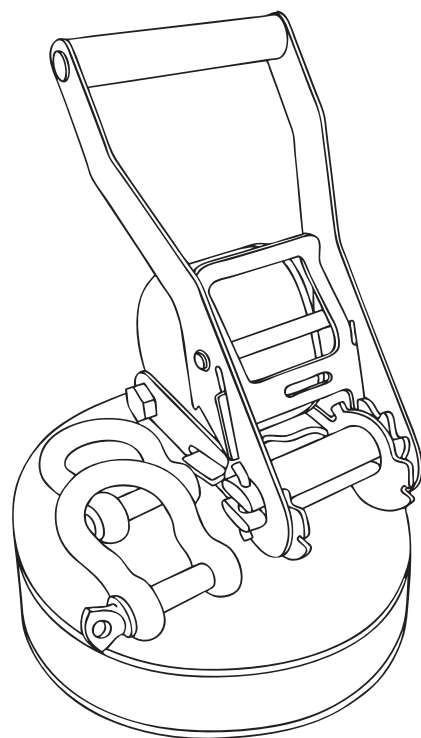


## 5. MAINTENANCE AND STORAGE

You can wash the webbing with warm water. Do not use detergents! Do not wash the line in the washing machine. Dry and store the webbing in dry, well aired and dark place. Wipe the wet steel components with a dry rag. You can lubricate moving steel parts with non-agresive silicon oil. Avoid contact of the webbing with acids, chemicals and dissolvents. Complaints can't be applied to wear of webbing and mechanical parts.

## 6. CONTACTS

Need help?  
 Any questions?  
 Comments, compliments, complaints?  
 Check out [www.eqb.cz](http://www.eqb.cz), or write us at [info@eqb.cz](mailto:info@eqb.cz)



**STEP** 12M  
**YOGA** 15M  
**TRICK** 20M  
**BALANCE** 20M  
*mode d'emploi - français*



**LECTURE ET LA COMPRÉHENSION**  
 des instructions d'utilisation sont nécessaires pour utiliser ce produit.

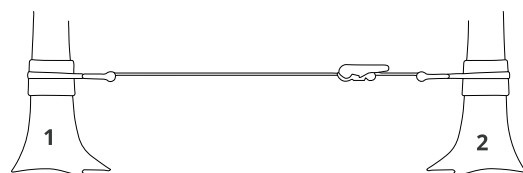
## 1. ⚠️ AVERTISSEMENT

Slackline peut être un sport dangereux. Le producteur n'est pas responsable des blessures ou des dommages. Les EQB slackline kits sont conçus comme lowline - Ne pas les installer à plus de 1 m au-dessus du sol. Utiliser uniquement des composants d'origine pour tendre la ligne. Les kits EQB peuvent être utilisés par une seule personne à la fois (100 kg max.). Maximum 6 kN de tension. Toujours utiliser la protection d'arbre - le tapis ou tout autre matériaux appropriés pour protéger l'écorce des arbres sous les élingues. Slacklining sans utiliser la protection d'arbre est le vandalisme. Les personnes de moins de 15 ans ne peuvent utiliser le slackline kit qu'avec la supervision d'un adulte. Ne pas pratiquer la slackline sous l'influence de l'alcool ou des drogues. Soyez prudent lors de la pratique et installation de la slackline. Les forces exagérées peuvent faire du mal dans le système. En achetant ce produit, vous acceptez les conditions mentionnées ci-dessus.

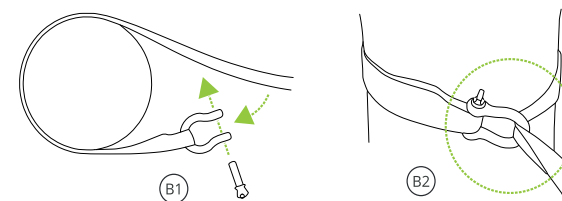
⚠️ Les EQB slackline kits sont conçus comme les lowline - Ne pas les installer à plus de 1 m au-dessus du sol.

## 2. INSTALLATION

**A** Pour installer une slackline trouver deux arbres suffisamment forts (20 cm de diamètre minimum) ou d'autres points d'ancrage dans le terrain approprié.

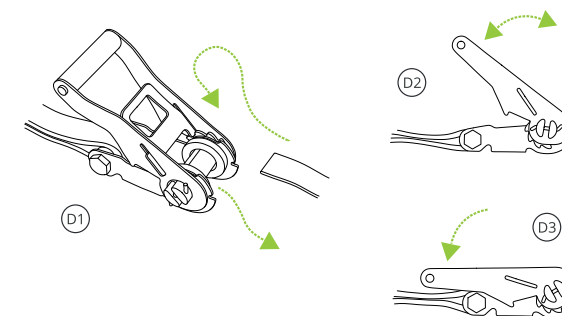


**B** Entourer l'arbre à chaque côté avec le bout de la sangle avec la boucle cousu en hauteur de 1 m max. et relier la boucle et la sangle avec une manille (B1). Plier la sangle passant dans la manille en deux (B2). Toujours utiliser la protection d'arbre. S'assurer que la sangle est parfaitement centrée dans le tendeur.



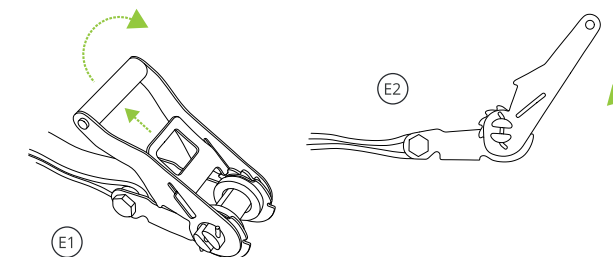
**C** Tirer la sangle du point 1 au point 2 et s'assurer qu'elle n'est pas vrillée. Mettre le bout de la sangle dans le tendeur à cliquet et prétendre à la main (D1).

**D** Déverrouiller la poignée et placer la sur la position de tension. Maintenant, vous pouvez commencer à tendre la sangle (D2). Lorsque la ligne est bien ajustée, verrouiller la poignée (D3). Attention! Le loquet doit être verrouillée dans les encoches des deux côtés du tendeur! Ne manipuler pas avec le tendeur lorsque quelqu'un marche dessus.



## 3. DÉTENTION

**E** Déverrouiller le loquet et mettre la poignée à la position complètement ouverte (E1). En appuyant le loquet et en appuyant sur la poignée déverrouillé le tendeur (E2). Attention! Vous entendrez craquement après avoir déverrouillé le tendeur et la sangle se desserrera rapidement. Ne rester pas dans l'axe du système de tension pendant la détention.



## 5. SOINS ET ENTRETIEN

Vous pouvez laver la sangle avec de l'eau chaude. Ne utiliser pas de détergents! Ne laver pas la sangle dans la machine à laver. Sécher et stocker la sangle dans un endroit sec, bien ventilé et sombre. Essuyer les composants en acier humide avec un chiffon sec. Vous pouvez lubrifier des pièces en acier qui bougent avec de l'huile de silicone non agressive. Éviter le contact de la sangle avec les acides, les produits chimiques et les dissolvants. La gestion des plaintes ne peut pas être reconnu à la base de d'usure de sangle ou des parties mécaniques.

## 6. CONTACT

Máte dotazy?  
 Potřebujete poradit?  
 Chcete nás pochválit, nebo nám něco vytknout?  
 Mrkněte na [www.eqb.cz](http://www.eqb.cz), nebo nám napište na [info@eqb.cz](mailto:info@eqb.cz)