

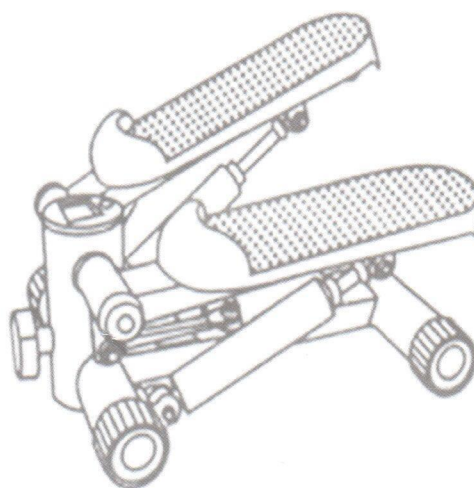
---

Mini stepper 5032

**TRIGLAV MINI STEPPER**

**Návod k sestavení a obsluze**

HOUSEFIT



Mini stepper 5032

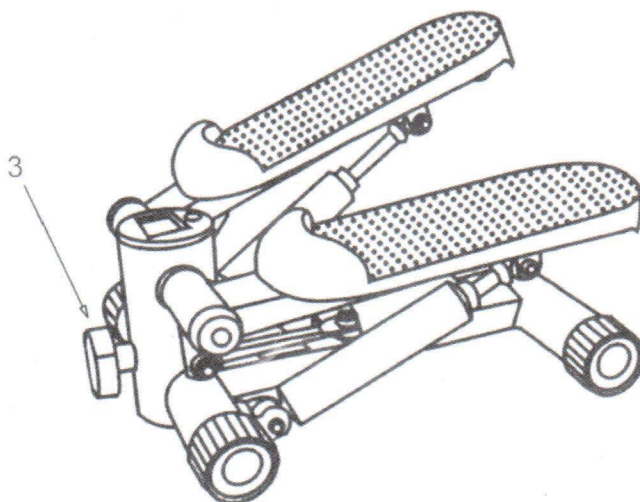
### Důležité bezpečnostní informace

Uschovejte tento manuál na bezpečném místě.

- Před montáží a používáním přístroje je důležité si přečíst tento manuál
- Před použitím tohoto přístroje, prokonzultujte svůj zdravotní stav s doktorem, aby se včas odhalily vaše fyzické a zdravotní potíže, které by mohly ohrozit vaši bezpečnost.
- Zabraňte dětem a zvířatům v kontaktu s tímto strojem. Zařízení je určeno pouze pro dospělé
- Přístroj umístěte na pevný a rovný povrch, nejlépe na podložku nebo koberec. Aby jste předešli zranění, měli by jste mít kolem sebe 0,5m prostoru na cvičení.
- Před začátkem cvičení se ujistěte, že matice a šrouby jsou pevně dotažené
- Na cvičení si oblečte vhodné oblečení. Neoblekejte si příliš volné oblečení, aby se nezachytilo do přístroje, nebo aby vás omezovalo v pohybu
- Přístroj není vhodný pro terapeutické účely. Vhodné pouze pro domácí použití.
- Vhodné pouze pro osoby do 100kg.
- Během cvičení nesahejte na písty.

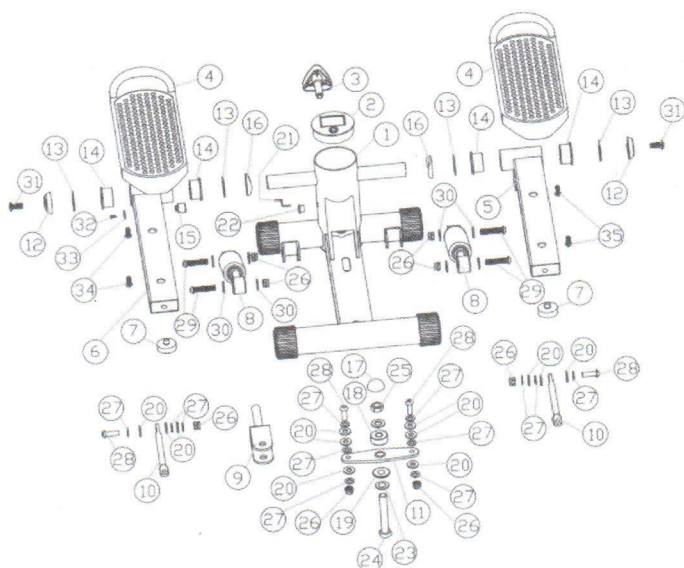
### Nastavení výšky stepperu

Knoflík (kolečko) pro nastavení se nachází na přední straně přístroje a umožňuje nastavení výšky stepperu. Čím výš si přístroj nastavíte, tím bude cvičení namáhavější a naopak. Výšku si pomocí kolečka nastavte na úroveň, která vám vyhovuje.



Mini stepper 5032

Nákres rozloženého zařízení a součástek



	Popis	Ks		Popis	Ks
1	Hlavní konstrukce	1	18	Plochá plastová podložka (30*12*11)	1
2	Obrazovka	1	19	Plochá plastová podložka (30*12*3)	1
3	Kolečko pro nastavení	1	20	Plochá plastová podložka (20*8,5*2)	12
4	Pedál	2	21	Senzor	1
5	Podpěra pedálu (P)	1	22	Plastová spona	1
6	Podpěra pedálu (L)	1	23	Plochá podložka M12	1
7	Gumová zarážka	2	24	Šroub M12*80	1
8	Hydraulický píst	2	25	Maticice M12	1
9	Rám	1	26	Maticice 8	8
10	Ojnice	2	27	Plochá podložka 8	12
11	Spojovací plech	1	28	Vnitřní šestihranný šroub M8*30	4
12	Plastový kryt	2	29	Vnitřní šestihranný šroub M8*40	4
13	Plastová podložka M25	4	30	Plastová podložka	8
14	Držadlo hřídele	4	31	Vnitřní šestihranný šroub M8*20	2
15	Magnet	1	32	Křížový šroub	1
16	Plastová podložka	2	33	Podložka M5	1
17	Kryt na matici	1	34	Křížový šroub	4

---

Mini stepper 5032

### Obrazovka

Na vašem stepperu si můžete nastavit obrazovku(počítač) pomocí zmáčknutí následujících tlačítek:

- STEP/MIN - zobrazuje počet kroků (sešlápnutí) za minutu
- SCAN - zobrazuje jednotlivé ukazatele v intervalech
- TIME - ukazuje čas cvičení
- CALORIES - ukazuje počet spálených kalorií
- COUNT - ukazuje celkový počet kroků

Upozornění:

- Obrazovka se po 4 minutách nečinnosti sama vypne.
- Obrazovka se dá restartovat buď vyměněním baterie, nebo podržením tlačítka MODE po dobu alespoň 3 sekund.

Jak vyměnit baterii:

1. Obrazovku vypněte.
2. Vytáhněte starou baterii.
3. Vložte novou baterii a ujistěte se, že je umístěna správně.

Tady by měl být poslední obrázek ze souboru,nejde mi tam zkopírovat.