



**UŽIVATELSKÝ MANUÁL – CZ**  
**IN BE006 Samo-stojné žebřiny Benchmark Olympic**



## OBSAH

ÚVOD .....	3
BEZPEČNOSTNÍ POKYNY .....	3
ČÁSTI ZAŘÍZENÍ.....	4
TECHNICKÉ PARAMETRY .....	4
SEZNAM DÍLŮ.....	4
MONTÁŽNÍ POSTUP .....	5
ZÁRUKA.....	5

## ÚVOD

Tato cvičební pomůcka je určena pro celkové posílení Vašeho těla v běžných domácích podmínkách. Pro bezpečné používání výrobku si pozorně přečtete manuál ještě před prvním cvičením. Manuál si dobře uschovejte pro budoucí potřebu. Při cvičení dbejte potřebné opatrnosti. Poučte o případných rizicích další osoby, které budou zařízení používat. Správné cvičení by mělo vést k posílení svalové soustavy a k lepší koordinaci pohybů.

**POZNÁMKA:** V souvislosti s neustálou snahou o vylepšení produktu jsou možné některé změny v jeho provedení. Změny nebudou mít za následek snížení kvality výrobku.

## BEZPEČNOSTNÍ POKYNY

1. Manuál si pozorně přečtete ještě před začátkem cvičení a uschovejte si ho pro budoucí použití.
2. Zařízení sestavujte, používejte a udržujte pouze dle manuálu. Informujte o možných nebezpečích a rizicích všechny další uživatele.
3. Před zahájením cvičení se poradte s lékařem ohledně svého zdravotního stavu, abyste tak předešli možným zraněním. Zvláště důležité je to tehdy, pokud proděláváte léčbu nebo pokud máte zdravotní komplikace.
4. Sledujte signály svého těla a věnujte jim pozornost. Špatné nebo nadměrné cvičení může být zdraví škodlivé. Pokud během cvičení pocítíte nevolnost nebo jiné zdravotní komplikace, okamžitě přestaňte cvičit. Ohledně dalšího postupu se poradte se svým lékařem.
5. Zařízení udržujte mimo dosah dětí nebo domácích zvířat. Děti do 14 let věku mohou zařízení používat pouze pod dohledem dospělé osoby.
6. Montáž smí provádět pouze dospělá osoba.
7. Zařízení umístěte na pevný, rovný a čistý povrch. Pro větší bezpečnost zachovejte odstup min. 0,6 m od ostatního vybavení místnosti. Výrobek musí být sestaven a zajištěn dle návodu.
8. Před každým cvičením se ujistěte, že jsou veškeré šrouby a matice řádně utaženy.
9. Pravidelně zařízení kontrolujte, zda některé díly nejsou poškozeny nebo opotřebovány. Poškozené nebo opotřebované součástky musí být ihned vyměněny.
10. Zařízení používejte pouze v souladu s manuálem. Neprovádějte žádné neschválené úpravy nebo nedovolenou údržbu. Pokud objevíte poškozené součástky, zařízení přestaňte používat. Zařízení nepoužívejte, pokud vydává neobvyklé zvuky nebo má-li ostré hrany.
11. Na cvičení se vhodně oblékněte. Vyhybejte se příliš volnému oblečení, které se snadno zachytí. Vždy si vezměte vhodnou obuv.
12. Nepokládejte ruce do blízkosti pohyblivých částí, abyste předešli jejich zranění.
13. Žádná nastavitelná část nesmí vyčnívat, aby neomezovala uživatele v pohybu.
14. Přístroj smí v dané chvíli používat pouze jedna osoba.
15. Zařízení je pouze pro domácí použití. Nepoužívejte ho venku.
16. Zařízení není terapeutickou pomůckou.
17. Zařízení čistěte pouze suchým hadříkem.
18. Zařízení smí být skladováno jen na suchém místě s nízkou vlhkostí vzduchu.
19. **Max. váhový limit uživatele:** 120 kg
20. **Kategorie:** H (dle normy EN 957) – vhodné pro domácí použití.
21. **VAROVÁNÍ:** Přetěžování při tréninku může zavinit vážné zranění nebo smrt. Pokud pocítíte nevolnost, okamžitě ukončete cvičení!

## ČÁSTI ZAŘÍZENÍ

Zařízení se skládá z těchto částí:

**Lavice** – vhodná pro posílení břišních a hrudních částí. Možná kombinace s cvičením pomocí činek, pokud jimi disponujete.

**Bradla** – slouží především k posílení bicepsů a tricepsů.

**Držák činky** – nezbytný při cvičení s činkou.

**Hrazda** – slouží k protažení celého těla.

**POZOR:** Montáž smí být prováděna pouze v souladu s manuálem. Před používáním se ujistěte, že zařízení je stabilní a pevné.

## TECHNICKÉ PARAMETRY

Popis	Hodnota
Maximální zatížení	120 kg
Šířka	0,66 m
Šířka hrazdy	0,55 m (široký úchyt 1,015 m)
Výška žebřin	2,295 m
Rozměry základny	1,04 x 1,01 m
Max. výška hrazdy	2,395 m
Vzdálenost hrazdy od žebřin	0,54 m
Vzdálenost bradel od žebřin	0,69 m
Vzdálenost lavice od žebřin	1,4 m
Instalační plocha	1,1 m <sup>2</sup>
Výška stropu	2,4 m a vyšší
Max. hmotnost činky	90 kg
Hmotnost balení	do 45 kg

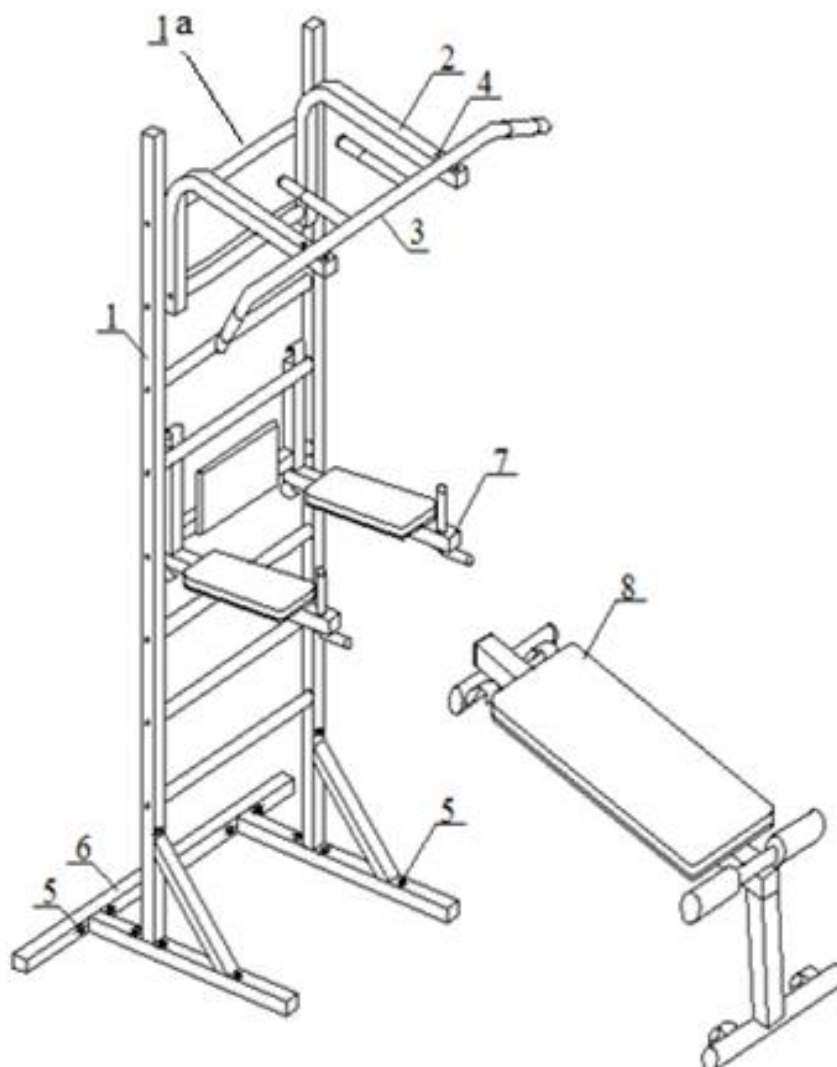
## SEZNAM DÍLŮ

Číslo	Popis	Počet
1	Kovové boční sloupky (čtvercový profil)	2
1a	Kovové příčky s plastovým povrchem	8
2	Držáky hrazdy	2
3	Hrazda (kompletní)	1
4	Šrouby M8 pro zajištění hrazdy	4
5	Šrouby M10 včetně matic	12
6	Základna (kompletní)	1
7	Bradla (slouží i jako držák činky)	1
8	Lavice	1

## MONTÁŽNÍ POSTUP

Montáž má být prováděna v horizontální poloze a pouze v souladu s manuálem. Montáž smí provádět pouze dospělá osoba.

1. V horizontální poloze připevněte rám k základně (podstavci). Poté postavte do vertikální polohy.
2. Připevněte odnímatelnou hrazdu. Do úchytů vložte příčku a zajistěte pomocí šroubů.
3. Zajistěte odnímatelnou hrazdu ve správné poloze a utáhněte pomocí šroubů.
4. Upevněte bradla (držák činky) a připevněte lavici.



## ZÁRUČNÍ LIST

Název výrobku:.....

Typové číslo: .....

Zákazník: .....

.....

.....

.....

Na výše uvedený výrobek se vztahuje záruční lhůta v délce trvání ..... měsíců ode dne převzetí zařízení.

- fy. Fitham s.r.o. garantuje, že výrobek neobsahuje materiálové ani výrobní vady.
- záruka se vztahuje na díly, které vykazují závady v důsledku materiálových a výrobních vad, které zhoršují funkce zařízení.
- zásahy do zařízení, které nebyly odsouhlaseny zákaznickým servisem fy Fitham s.r.o. nároku na reklamaci nepodléhají.
- v případě oprávněného garančního nároku je třeba se obrátit výhradně na zákaznickou linku fy.Fitham s.r.o.. Pokud není smlouveno jinak, platí zákonná záruční ustanovení.
- po uplynutí záruční lhůty mohou být některé výrobky opraveny, případně prováděna jejich údržba. Záleží na charakteru zařízení případně samotné závady. Na přání obdržíte předem cenovou kalkulaci.

Za účelem bezproblémového vyřízení Vaší reklamace je nutné dodržet následující pokyny:

- reklamaci lze uplatnit na našich stránkách [www.fitham.cz](http://www.fitham.cz) vyplněním servisního formuláře, doporučeným dopisem, nebo elektronicky na e.mail [reklamace@fitham.cz](mailto:reklamace@fitham.cz), poštou, případně osobně na shora uvedené adrese.
- prosíme dbejte na přesný popis vad a poruch funkcí
- pokud budete zasílat poškozený díl dbejte prosím na jeho řádné zaaleni a zašlete jej spolu s průvodní informací, k čemu se vztahuje na adresu firmy Fitham s.r.o.. Za škody způsobené dopravou defektního výrobku zpět k zákaznickému servisu v důsledku nedostatečného balení fa Fitham neručí.
- pro správné a rychlé vyřízení reklamce a provedení servisu jsou nezbytné úplné údaje.

Záruka se nevztahuje na:

- normální opotřebení v důsledku používání zařízení, pokud je zachováno funkční použití výrobku
- škody způsobené používáním, jež není v souladu s povahou zařízení
- škody způsobené nedostatečnou údržbou – viz. návod k použití
- škody způsobené používáním výrobku k jinému účelu
- výměnu baterii
- škody vzniklé špatnou montáží

Datum prodeje:

Podpis, razítko:

.....

.....