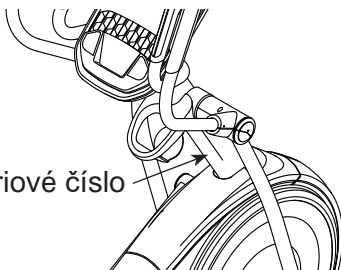


NordicTrack® C 5.5

Model No. NTEVEL69818.0

Serial No.

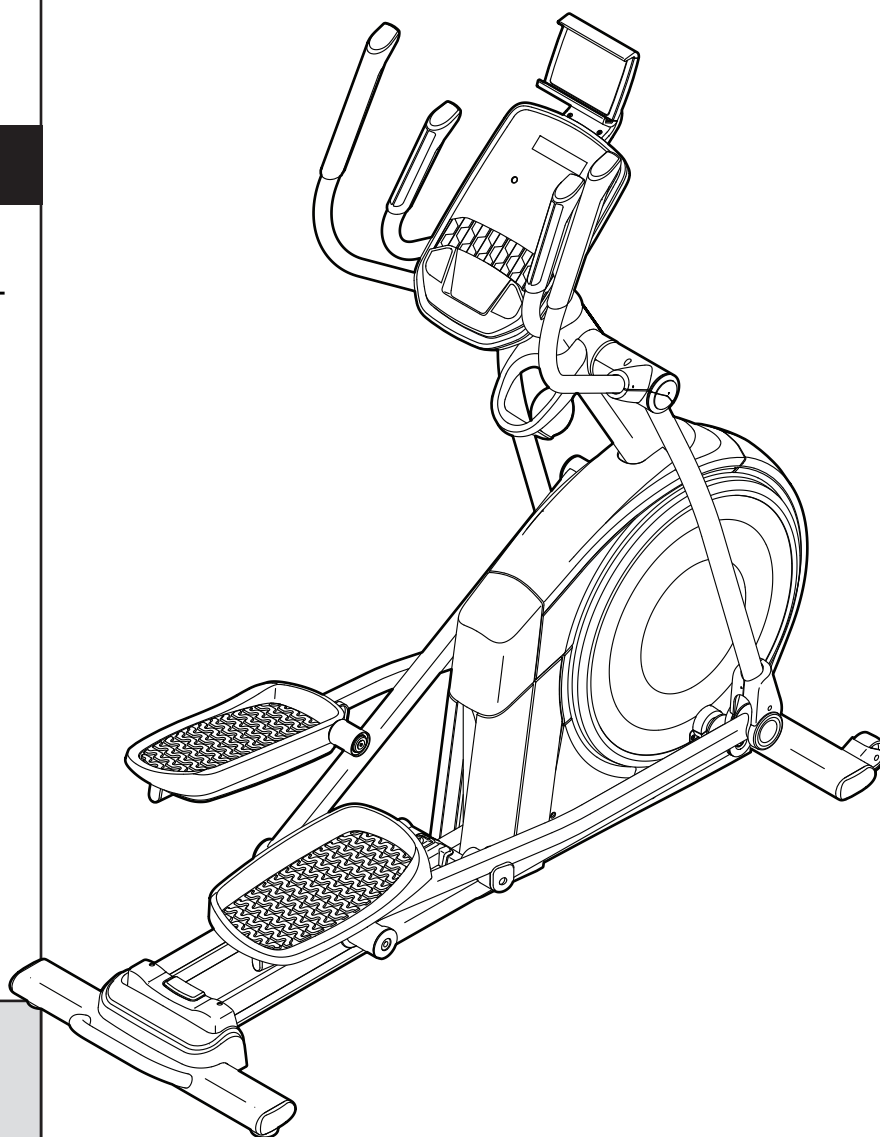
Sériové číslo



Zákaznický servis

FITNESS STORE s.r.o. Marešova 643/6 198 00 Praha 9
Tel.: +420 581 201 521 E-mail: fitnestore@fitnestore.cz

Uživatelský návod



Upozornění

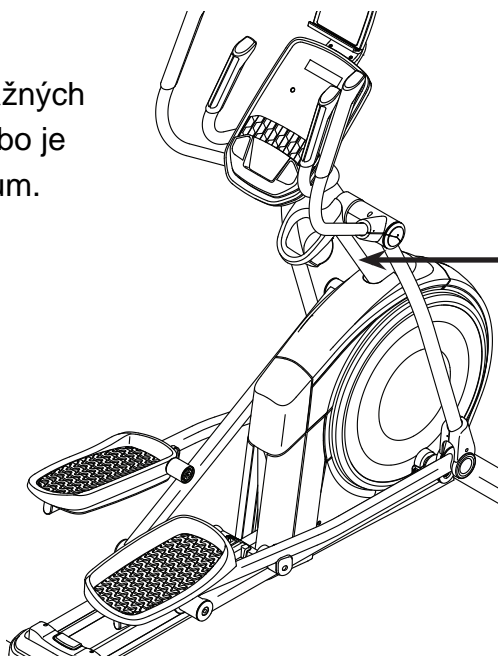
Přečtěte si pečlivě tento uživatelský manuál před zahájením použití trenážeru!

Obsah

Umístění výstražných nálepek	2
Bezpečnostní pokyny	3
Začínáme.	4
Součástky.	5
Montáž	6
Jak používat trenažér	16
Péče a údržba	26
Trénink	29
Kusovník.	31
Rozložený náčrt.	33


Umístění výstražných nálepek

Na tomto obrázku vidíte umístění výstražných nálepek. Pokud některá z nich chybí nebo je nečitelná kontaktujte své servisní centrum.



WARNING

- Misuse of this machine may result in serious injury.
- Read user's manual prior to use and follow all warnings and instructions.
- Do not allow children on or around machine.
- Pedals continue to spin when you stop pedaling.
- Spinning pedals can cause injury.
- Reduce pedal speed in a controlled manner.
- User weight must not exceed 275 lbs/125kg.
- This product should always be used on a level surface.
- This product is not intended for therapeutic use.
- Replace label if damaged, illegible, or removed.



Bezpečnostní pokyny



Upozornění: Před montáží, používáním a údržbou svého posilovacího stroje si přečtěte pozorně tuto příručku. Prosím uložte příručku na bezpečné místo; poskytně vám nyní i v budoucnu informace, které potřebujete k používání a údržbě svého stroje. Tyto pokyny vždy pečlivě dodržujte.

1. Každý uživatel stroje musí být seznámen s touto příručkou

2. Než začnete s dlouhodobějším tréninkem, dejte si svým lékařem vyšetřit zdravotní stav. Trenažér není určen pro osoby se sníženou pohyblivostí či mentální poruchou

3. Pokud během cvičení pocítíte nevolnost, závrať nebo jiné nezvyklé příznaky, přerušte okamžitě trénink a vyhledejte lékaře. Nadměrné nebo nesprávné cvičení může vést ke zdravotním problémům.

4. Abyste předešli bolestem a napětí ve svalech, zahajte každý trénink rozvíčkou a zakončete zklidňovací fází (pomalým šlapáním při nízkém odporu). Nezapomeňte se na konci tréninku protáhnout.

5. Stroj je určen k domácímu užití, není určen ke komerčním účelům ani k užití v rámci institucí.

6. Stroj není určen pro používání venku. Chraňte jej před prachem a vlhkem, Neskladujte jej v garáži ani na terase.

7. Postavte stroj na pevný a rovný povrch. Postavte stroj na ochrannou podložku, abyste zabránili poškození podlahy pod ním. Udržujte nejméně 2,5m volného prostoru kolem všech stran stroje. Nezakrývejte vzduchové průduchy

8. Dbejte na to, aby bylo cvičební prostředí dostatečně větrané. Abyste předešli nachlazení, necvičte v průvanu. Nepoužívejte v místnosti, kde jsou používány aerosoly.

9. Během tréninku snáší stroj teploty prostředí 10°C až +35°C. Stroj lze skladovat při teplotách 5°C až +45°C. Vlhkost vzduchu při tréninku ani skladování nesmí překročit 80 %.

10. Než začnete používat stroj, přesvědčte se, že funguje ve všech ohledech správně. Vadný stroj nepoužívejte.

11. Tlačítka mačkejte špičkou prstu; nehty mohou poškodit jejich membránu.

12. Cvičte ve vhodném oděvu a sportovní obuvi. Oděv volte přiléhavý, aby nehrozilo jeho zachycení do pohyblivých částí stroje

13. Stroj smí používat vždy pouze jeden člověk.

14. Stroj nesmí používat děti. Nedovolte domácím mazlíčkům přibližovat se ke stroji.

15. Počítač chraňte před přímým sluncem a vždy osušte kapky potu, které na něm ulpí.

16. Nezapomeňte, prosím, že záruka se nevztahuje na škody v důsledku přepravy nebo nedodržení pokynů pro seřizování nebo údržbu popsaných v této příručce.

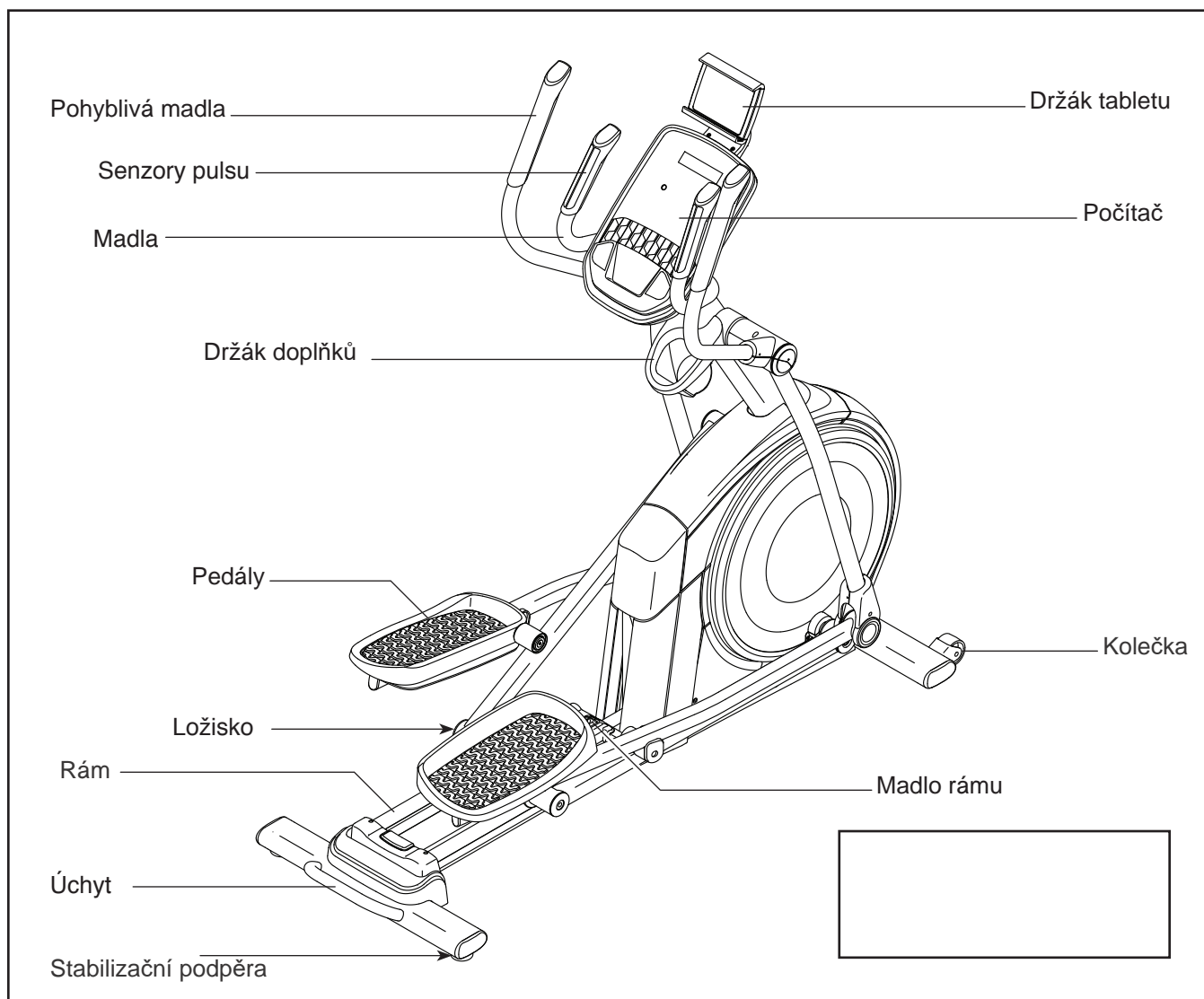
17. Stroj nesmí používat osoby s hmotností vyšší než 125 kg.

18. Nepokoušejte se o žádné opravy nebo seřizování, které nejsou uvedeny v tomto návodu. Všechno ostatní musíte přenechat osobě znalé údržby elektromechanických zařízení a oprávněné na základě příslušných zákonů provádět práce související s jejich údržbou a opravami

Začínáme

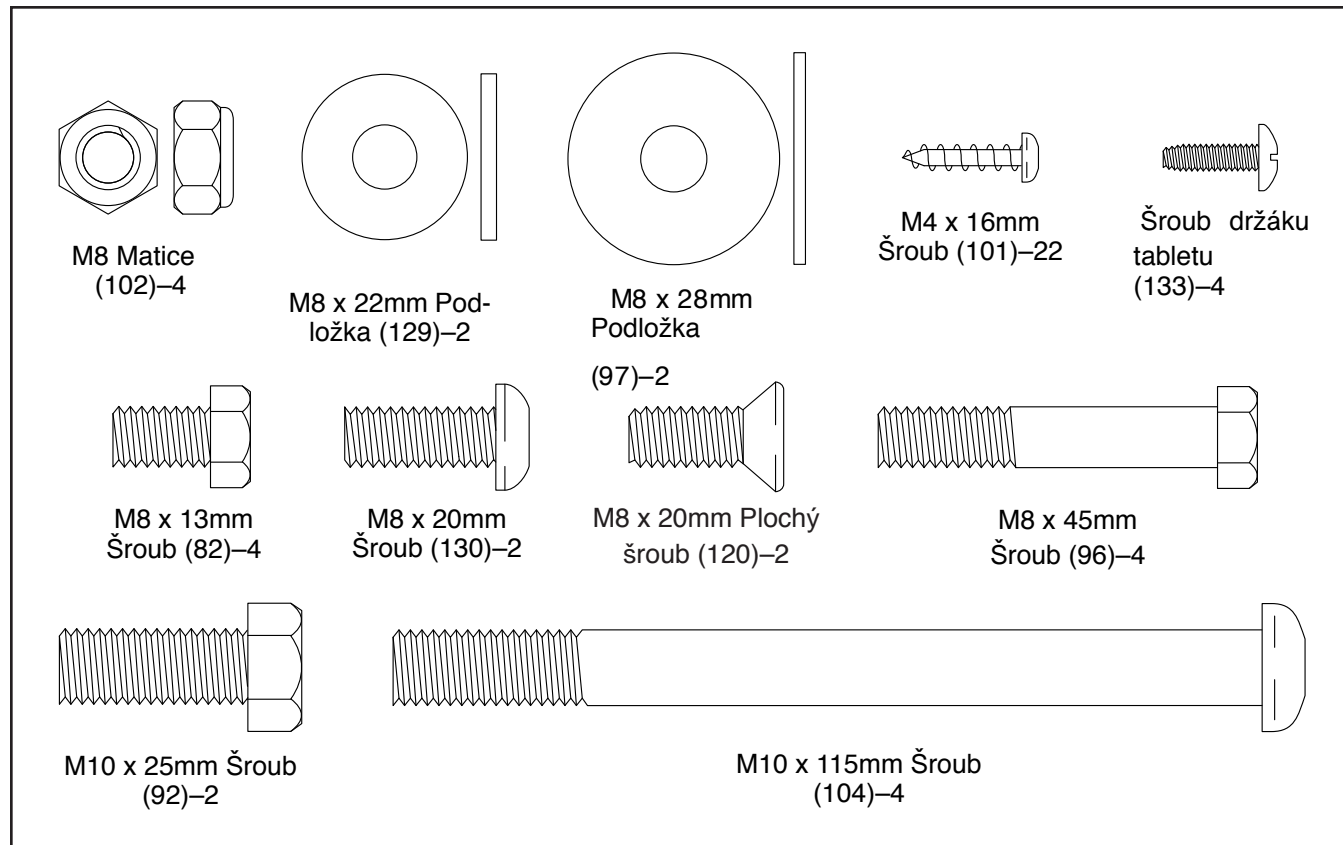
Děkujeme Vám, že jste si pro svůj trénink zvolili NORDICTRACK® C 5.5. Je navržen tak, aby splnil veškerá Vaše očekávání v oblasti fitness tréninku. Konkrétní typ a sériové číslo vždy uvádějte v případě reklamace či kontaktování servisního centra.

Na obrázku níže vidíte popis důležitých částí stroje.



Součástky

Na obrázku vidíte součástky nezbytné k montáži. První uvedené číslo je číslo zařazení v kusovníku a druhé číslo značí počet kusů. Některé součástky jsou již předmontovány a nenaleznete je tedy v balíčku, ale již přímo na stroji. Některé součástky zde mohou být také navíc.



Montáž

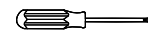
- K montáži jsou potřeba vždy dvě osoby.
- Rozložte si všechny díly a součásti na zem. Nic nevyhazujte, dokud není montáž dokončena.

- Při převozu stroje mohlo dojít k vylití oleje, pokud ano, očistěte stroj navlhčeným hadrem. Nepoužívejte ředidla, ani žádné chemické přípravky.

- Díly, které patří na levou stranu jsou označeny „L“, díly na pravou stranu „R“.

- K montáži bude potřebovat následující nářadí :

Šroubovák,



francouzský klíč

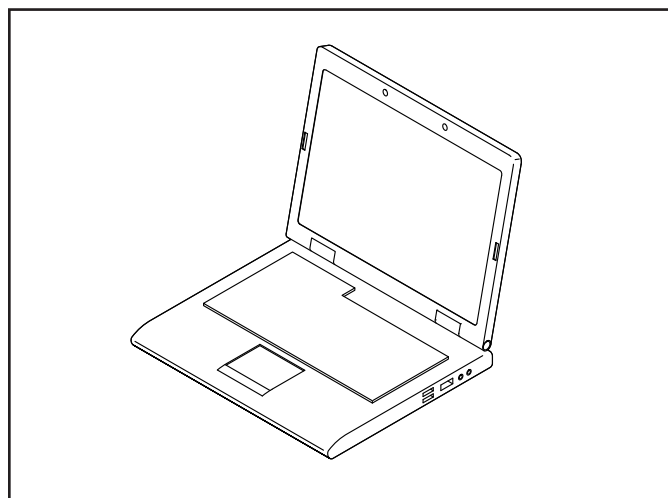


a gumové kladívko.

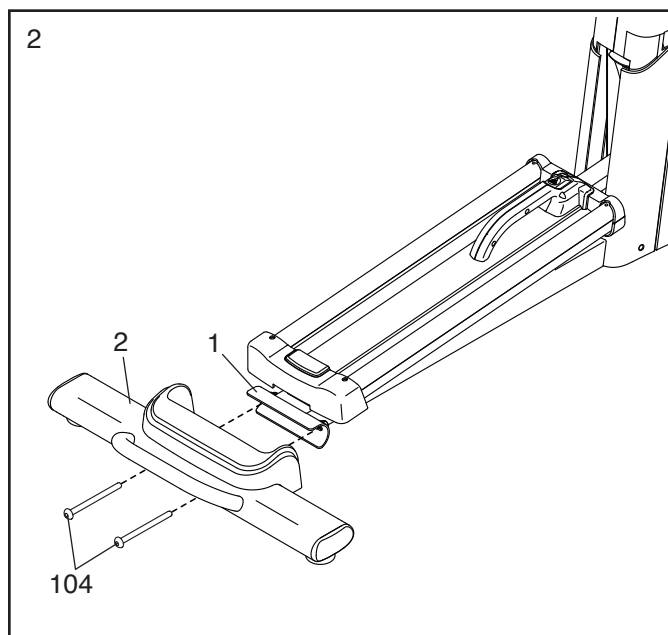


Nepoužívejte elektrické nářadí!

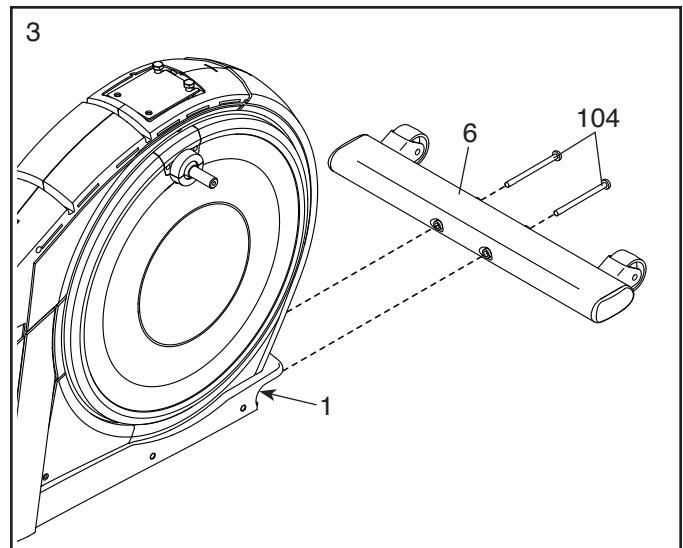
1. V případě jakýchkoliv dotazů k montáži, neváhejte kontaktovat servisní centrum a my Vám rádi poradíme.



2. S pomocí druhé osoby podložte obalové materiály (nezobrazené) pod zadní část rámu (1). Nechte druhou osobu držet rám, aby se zabránilo jeho posouvání během tohoto kroku. Připojte zadní stabilizátor (2) k rámu (1) dvěma šrouby M10 x 115 mm (104) a dvěma podložkami M10 (105). Poté odstraňte obalový materiál zpod zadní částí rámu (1).



3. S pomocí druhé osoby umístěte obalové materiály (nezobrazené) pod přední část rámu (1). Nechte druhou osobu držet rám, aby se zabránilo jeho sklápění během dokončení tohoto kroku. Připevněte přední stabilizátor (6) k rámu (1) dvěma šrouby M10 x 115 mm (104) a dvěma podložkami M10 (105). Potom vyjměte obalové materiály zpod přední částí rámu (1).

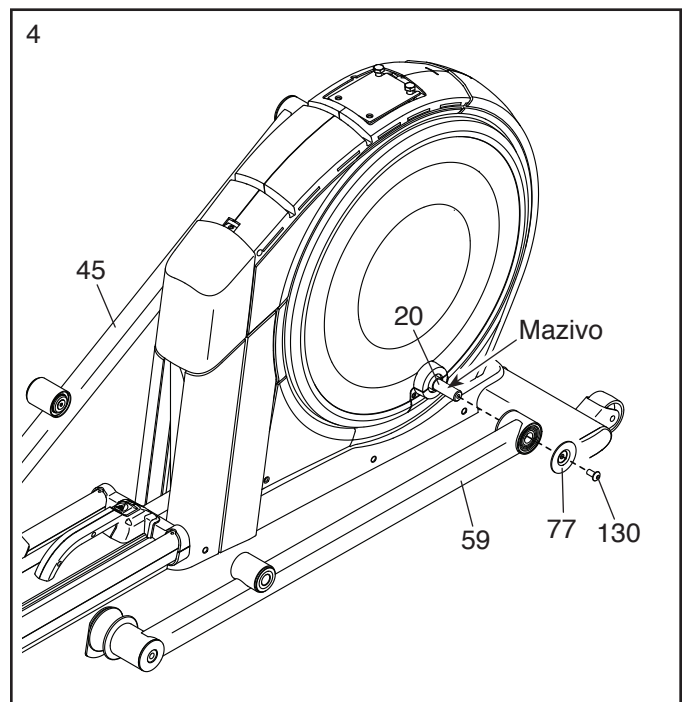


4. Použijte ochranné rukavice a natřete některé z maziv, které jsou součástí balení na pravou stranu osy (20).

Připravte si pravou lyžinu (59), tak jak je zobrazeno na obrázku a nasuňte na pravou stranu osy (20).

Připojte pravou lyžinu (59) pomocí M8 x 20mm šroubu (130) a krytky (77).

Opakujte tento postup také pro levou lyžinu. (45).

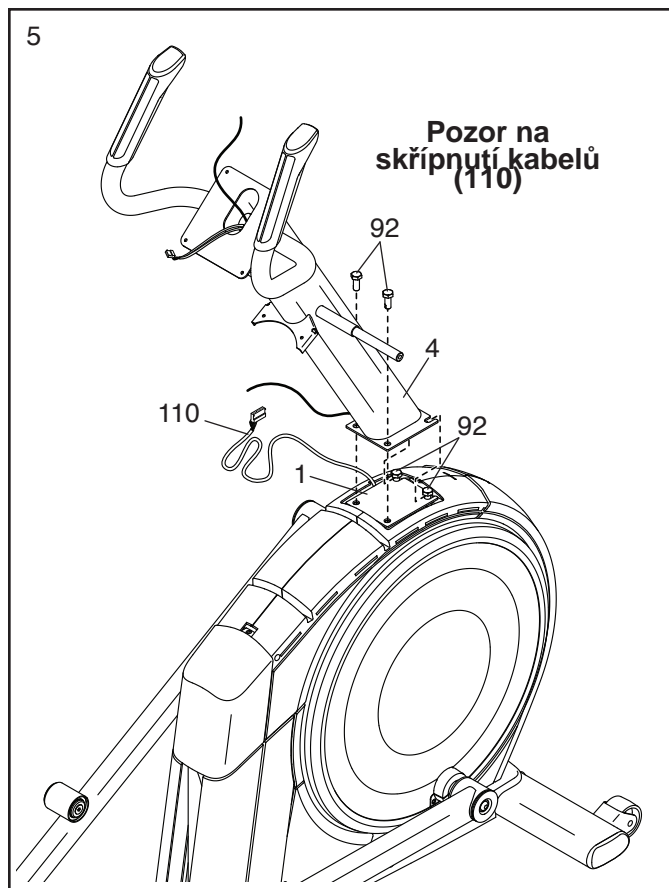


5. Tip: Pozor na skřípnutí hlavního vodiče (110). Nechte druhou osobu držet stojan (4) na rámu (1)

Tip: Dva M10 x 25mm šrouby (92) jsou již předmontovány na rámu (1).

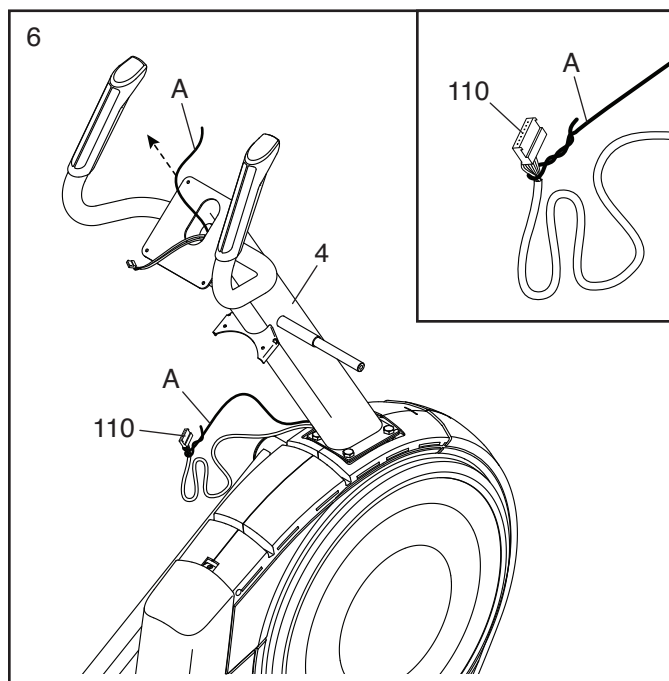
Připojte stojan (4) k rámu (1) pomocí dvou doplňujících M10 x 25mm šroubů (92);

Začněte utahováním těchto dvou šroubů a poté utáhněte všechny čtyři.



6. Vyhledejte kabelovou smyčku (A) ve spodní části stojanu (4). Připojte smyčku na hlavní vodič (110). Poté vytáhněte horní konec kabeláže skrz stojan vzhůru.

Tip: Chcete-li zabránit tomu, aby hlavní vodič (110) spadl do stojanu (4), zajistěte hlavní vodič pomocí spojky (A).



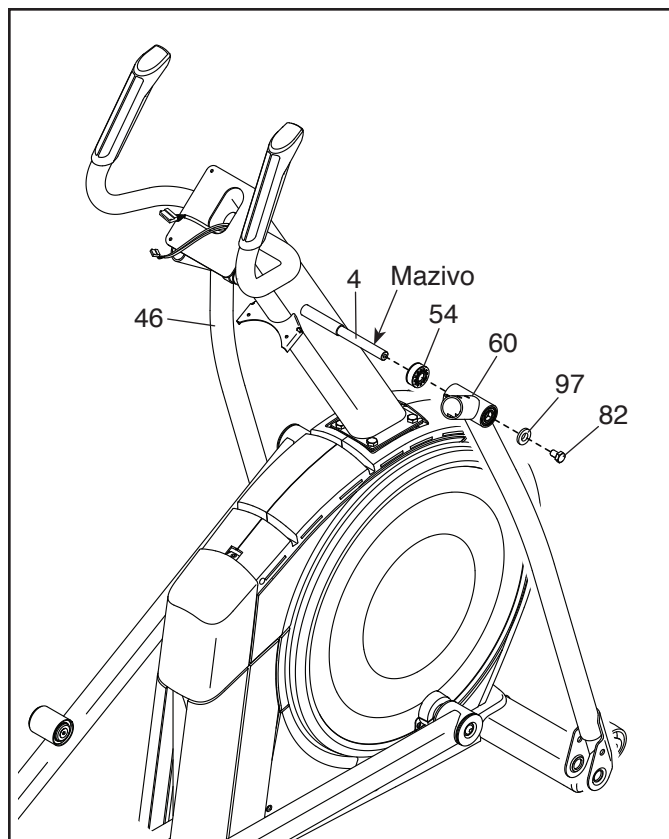
7. Použijte mazivo na pravou stranu osy stojanu (4).

Poté nasadte otočnou vložku (54) na pravou stranu stojanu (4).

Dále najděte pravou horní část lyžiny (60) a připravte ji, tak jak je zobrazeno na obrázku. Nasuňte ji na pravou stranu stojanu (4).

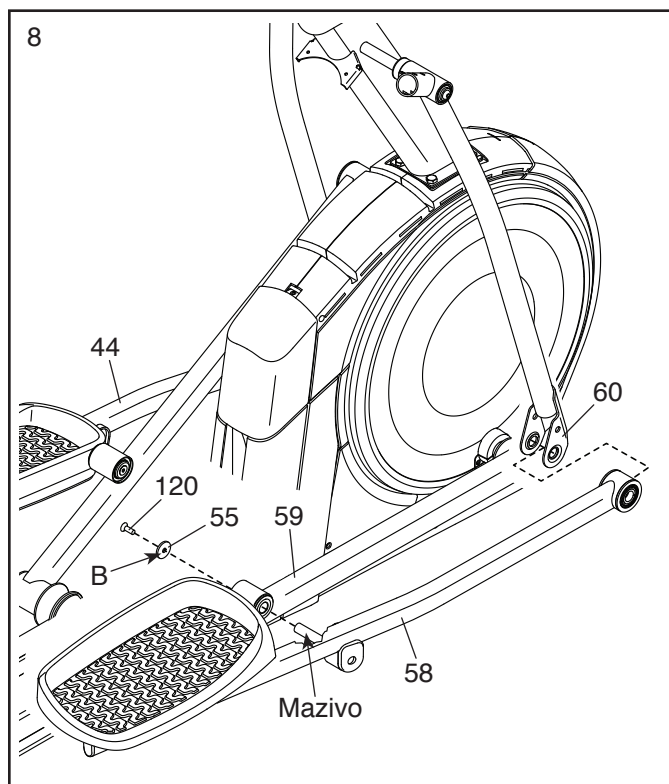
Připevněte horní část pravé lyžiny (60) pomocí M8 x 13mm šroubu (82) a M8 x 28mm podložky (97).

Opakujte tento postup pro horní část levé lyžiny (46).



8. Připravte pravé rameno pedálu (58) podle obrázku. Natřete maziva na nápravu na pravém ramenu pedálu (58). Pravé rameno pedálu (58) nasadte horní část lyžiny (60) a pravé rameno (59). Připevněte jej pomocí šroubu M8 x 20 mm (120), malou krytkou (55). Ujistěte se plochá strana (B) krytky směřuje k ramenu.

Opakujte tento krok pro rameno levého pedálu (44).



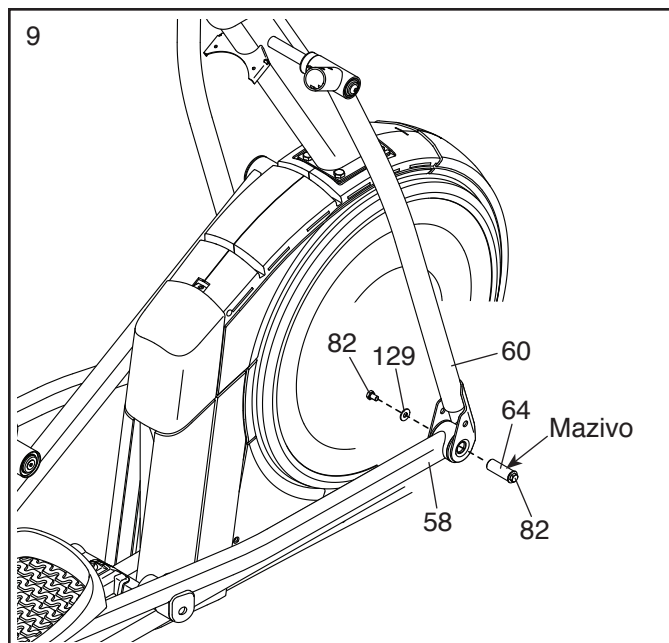
9. Použijte mazivo na osu pedál (64).

Vsuňte osu (64) na pravou lyžinu (60) a pravé pedálové rameno (58), tak jak je zobrazeno.

Dále nasuňte M8 x 22mm podložku (129) na M8 x 13mm šroub (82) a šroub utáhněte na ose (64).

Dále utáhněte oba M8 x 13mm šrouby (82) zároveň.

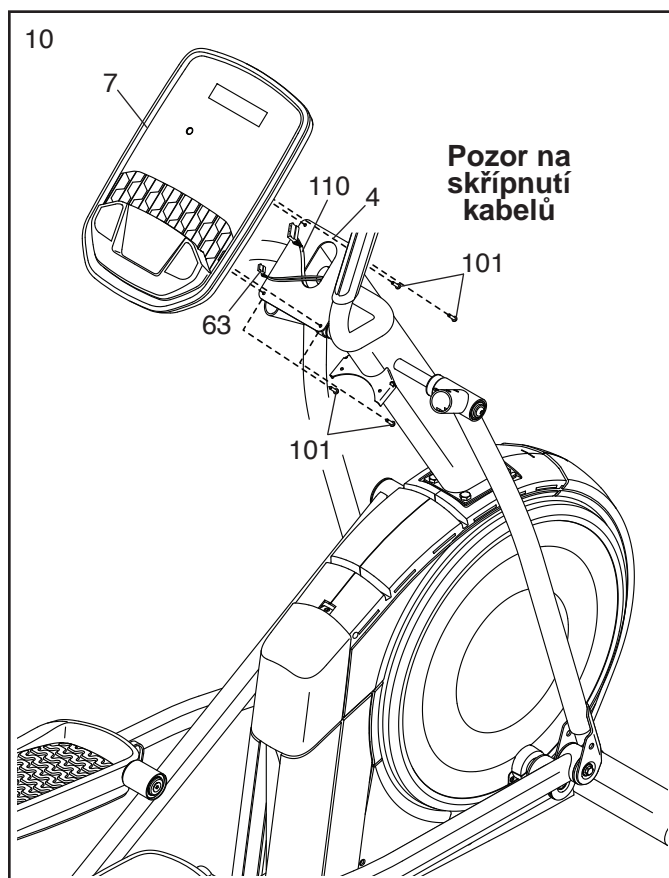
Opakujte tento postup také na druhé straně trenážeru.



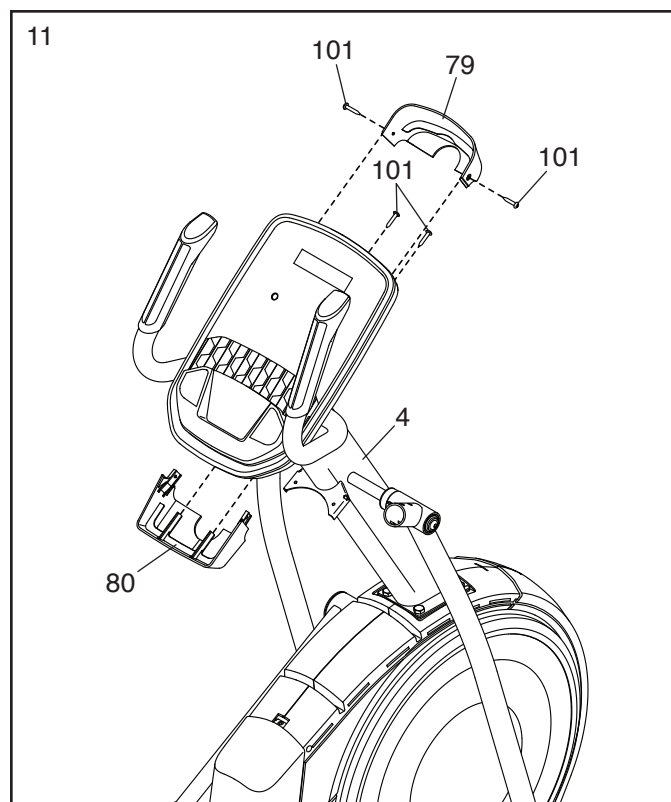
10. Odpojte a vyhodte kabelovou vazbu na hlavním vodiči (110). Zatímco druhá osoba drží počítač (7) poblíž stojanu (4), propojte kabely počítače s hlavním vodičem (110) a s drátý snímače impulzů (63). Vložte přebytečný vodič do stojanu (4) nebo do počítače (7).

Konektory kabelů (110, 63) by do sebe měly zlehka zapadnout. Pokud to nejde lehce, konektory otočte a zkuste je znovu spojit. Pokud nebudou konektory správně propojeny, mohlo by dojít k poškození počítače.

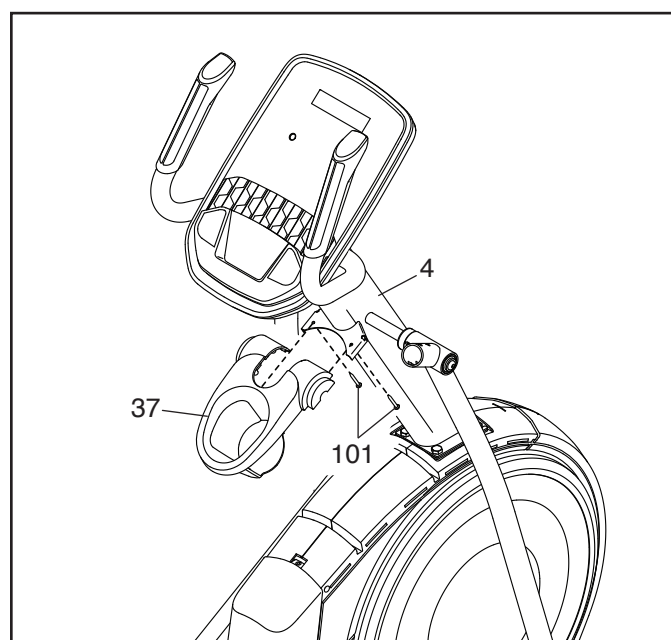
Tip: Pozor na skřípnutí kabelů. Nasaďte počítač na stojan (4) a připevněte pomocí M4 x 16mm šroubů (101); všechny šrouby utáhněte



11. Připravte si přední kryt počítače (80) tak jak je zobrazeno a připevněte jej na stojan (4) pomocí dvou M4 x 16mm šroubů (101). Poté si připravte přední kryt (79) a spojte jej se zadním krytem (80) pomocí dvou M4 x 16mm šroubů(101).

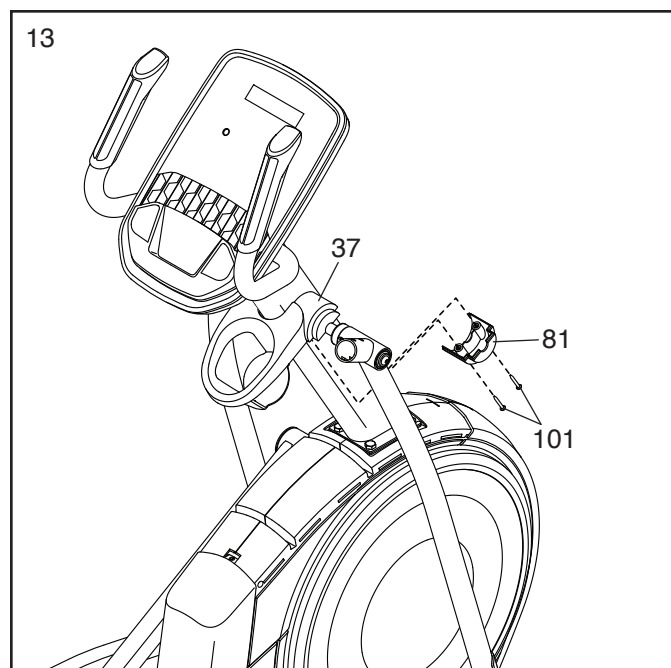


12. Připravte si držák (37) a připevněte jej na stojan (4) pomocí dvou M4 x 16mm šroubů (101).



13. Připravte si spodní kryt (81) a připevněte jej na pravou stranu držáku (37) pomocí dvou M4 x 16mm šroubů (101).

Opakujte tento postup na druhé straně trenážeru.

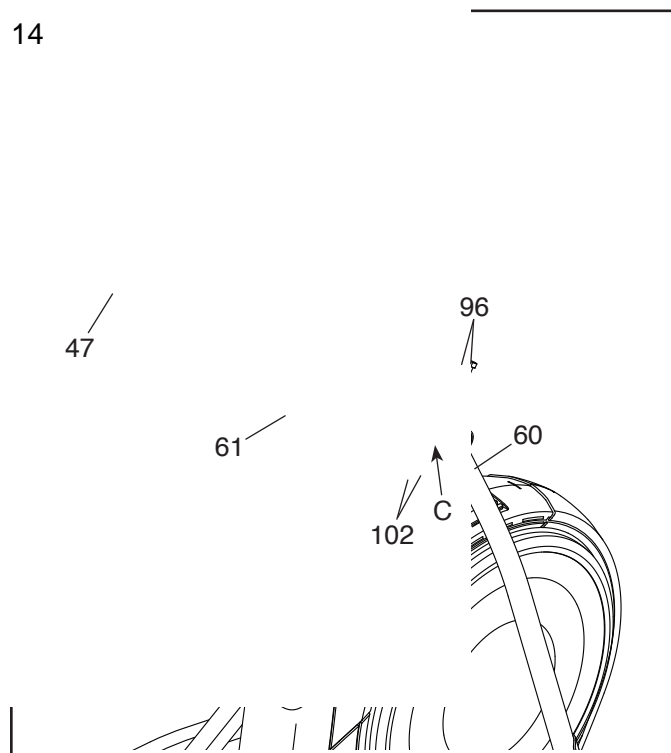


14. Připravte si pravé rameno lyžiny (61) a nasuňte na pravou lyžinu (60).

Připojte pravé rameno lyžiny (61) pomocí dvou M8 x 45mm šroubů (96) a dvou M8 matic (102)

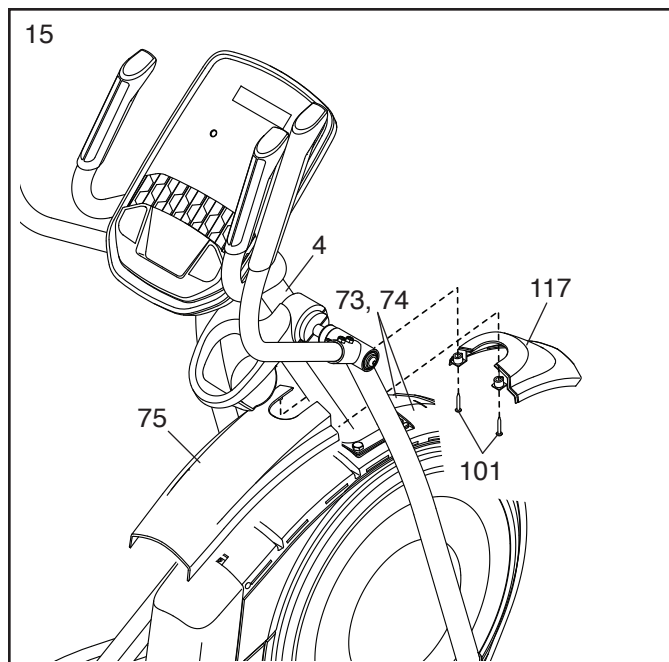
Ujistěte se, že jsou matice v šestiúhlných otvorech (C).

Opakujte tento postup pro levou lyžinu.(47).

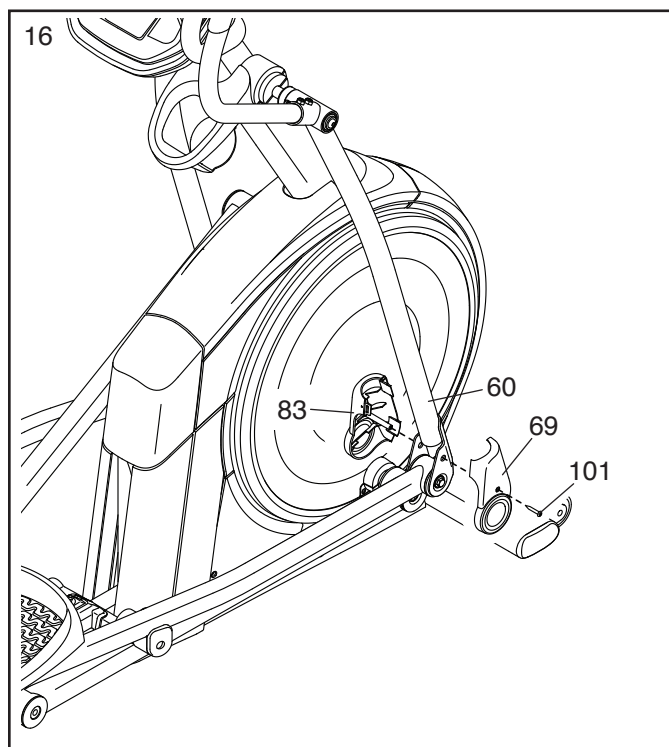


15. Připravte si přední kryt (117) a středový kryt (75) kolem stojanu (4) a poté je spojte pomocí dvou M4 x 16mm šroubů (101).

Namáčkněte přední kryt (117) a středový kryt (75) na levý a pravý kryt (73, 74).

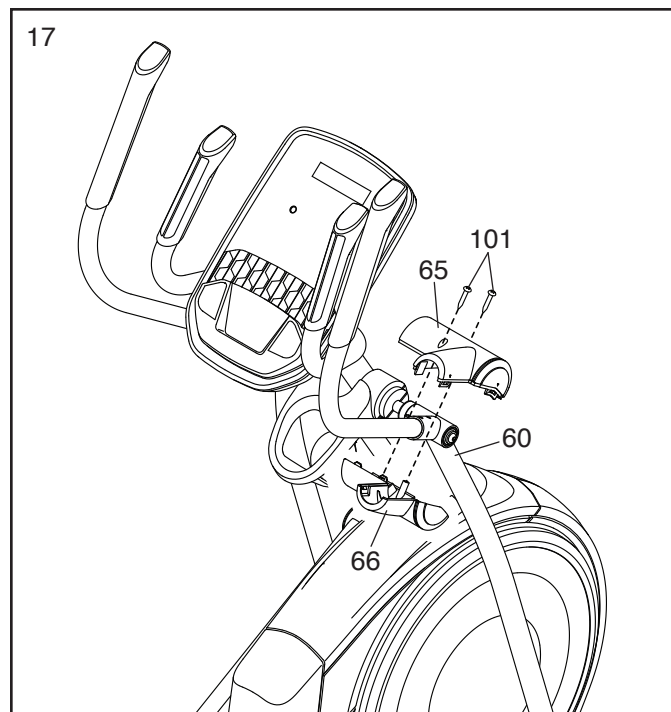


16. Připravte vnitřní kryt pravé lyžiny (83) a nasměrujte jej podle obrázku. Připojte pravý kryt (83) k pravé lyžině (60) šroubem M4 x 16 mm (101). Dále připravte vnější víko lyžiny (69) a připravte podle obrázku. Připevněte pravý kryt (69) kolem pravé lyžiny (60), tak, že jej přitisknete na vnitřní víko (83). Opakujte tento krok na druhé straně trenažéru.

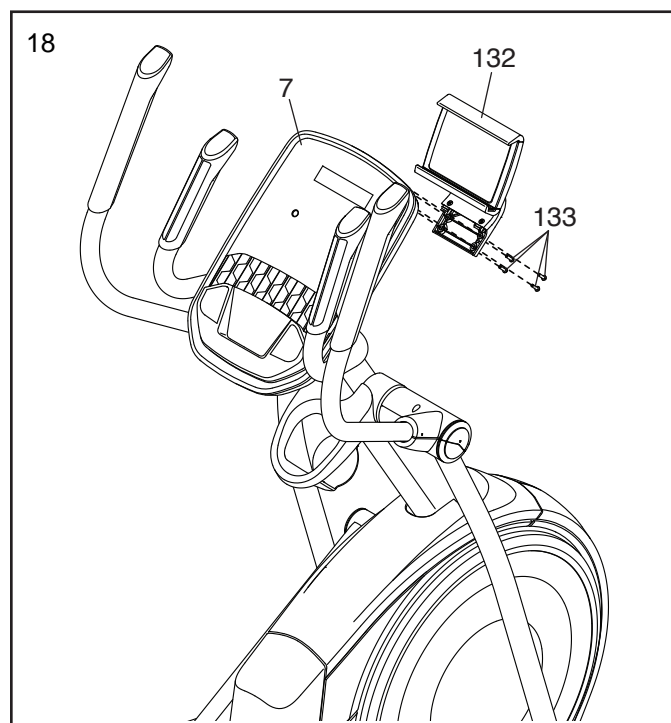


17. Připravte si pravý horní a spodní kryt (65, 66) na pravou horní část lyžiny (60), tak jak je zobrazeno na obrázku a připevněte pomocí dvou M4 x 16mm šroubů (101).

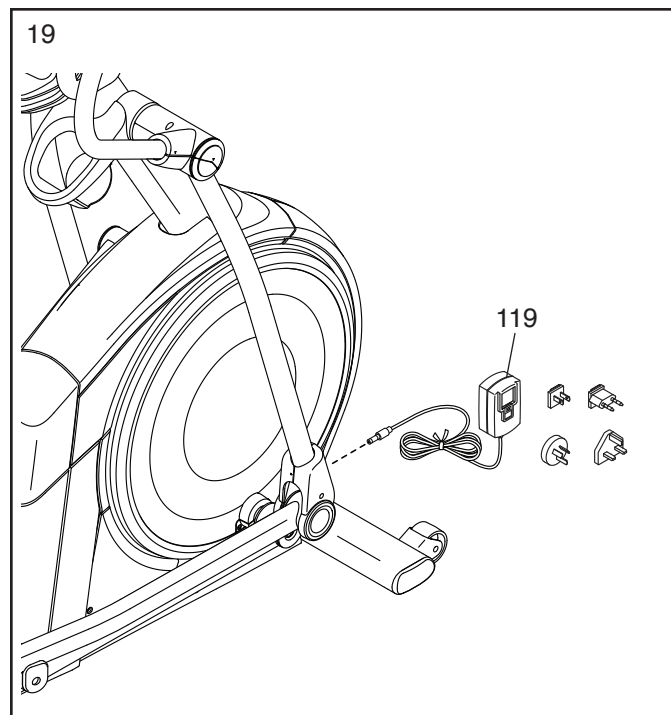
Opakujte tento postup na levé straně.



18. Připojte držák tabletu (132) k počítači (7) čtyřmi šrouby držáku; všechny šrouby utáhněte.



19. Zapojte napájecí adaptér (119) do zásuvky na hlavním rámu. Poznámka: Chcete-li připojit napájecí adaptér (119), přečtěte si následující kapitoly.

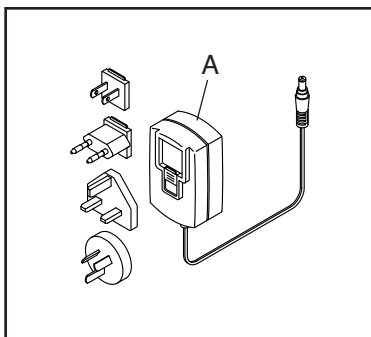


20. Ujistěte se, že jsou všechny součástky správně utaženy, než začnete stroj používat! Pod stroj použijte ochrannou podložku, abyste zabránili poškození podlahy.

Jak používat eliptický treňažer

Jak připojit elektrický adaptér

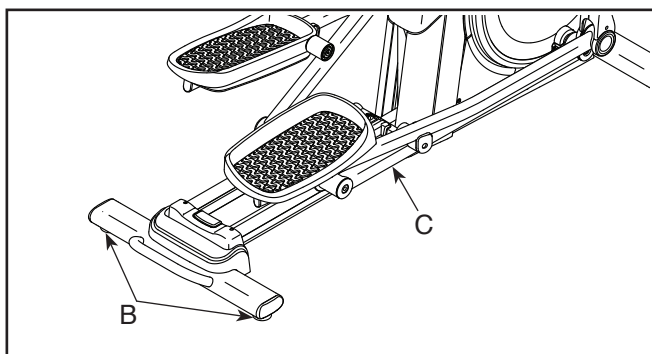
DŮLEŽITÉ: Pokud byl treňažer vystaven nízkým teplotám, nechte jej před připojením napájecího adaptéru zahřát na pokojovou teplotu. Pokud tak neučiníte, můžete poškodit displej počítače nebo jiné elektronické součásti.



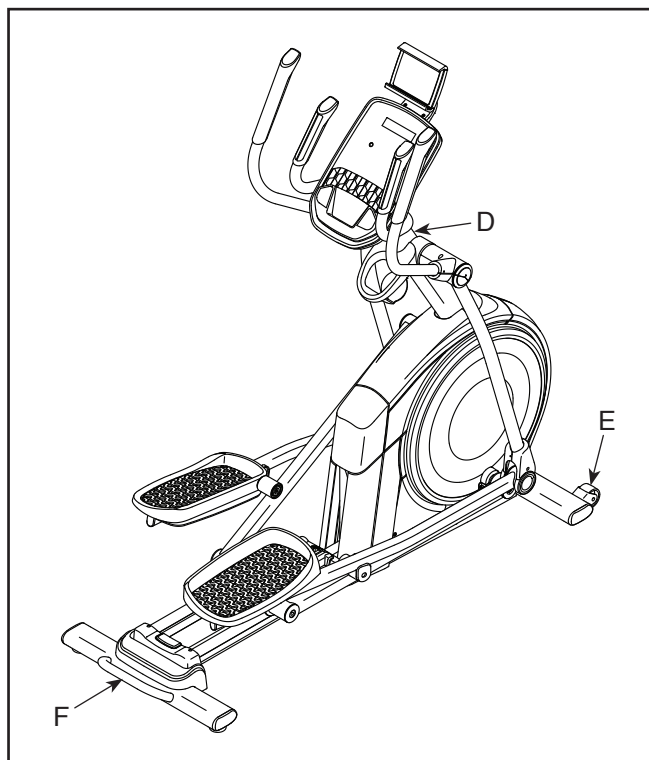
Připojte napájecí adaptér do zásuvky na rámu eliptického treňažeru. Pak připojte napájecí adaptér do elektrické zásuvky, která je správně nainstalována v souladu se všemi místními předpisy a nařízenými. Pokud je to nutné, vložte příslušný adaptér do síťového adaptéru..

Jak treňažer vyrovnat

Pokud je treňažer během používání nestabilní otočte jednu nebo obě nivelační nožky pod zadní částí rámu, dokud není eliminován kývací pohyb.



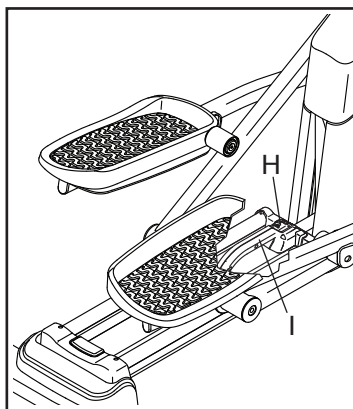
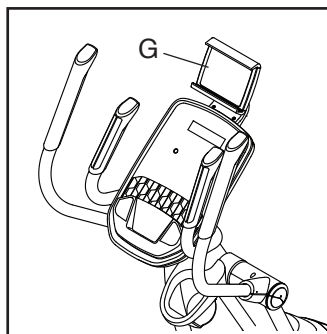
Kvůli velikosti a hmotnosti treňažeru, přesun vyžaduje dvě osoby. Postavte se před eliptický, držte stojan (D) a položte jednu nohu na jedno kolo. Táhněte za rám a druhá osoba zvedá madla (F), dokud se treňažer nepostaví na kolečka (E). Opatrně přemístěte treňažer na požadované místo a poté jej položte zpět na podlahu.



Jak používat držák tabletu

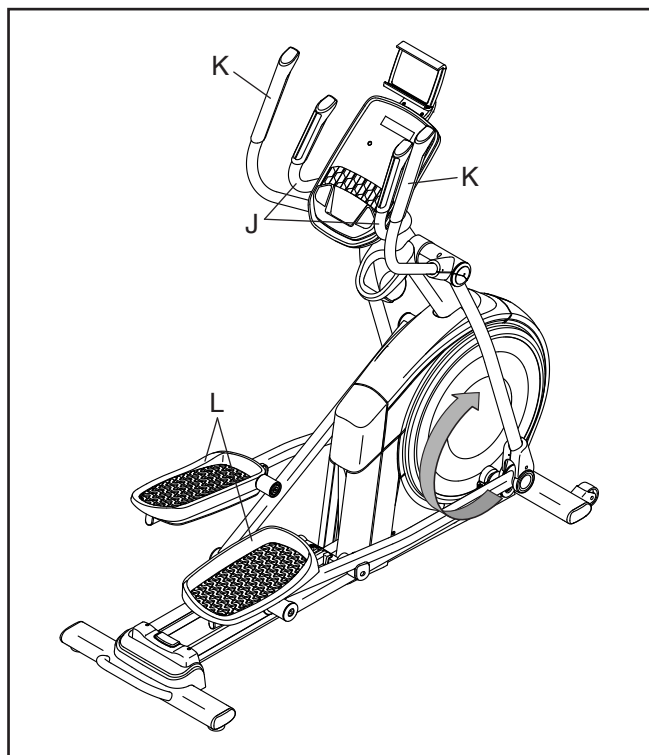
DŮLEŽITÉ: Držák tabletu (G) je určen pro většinu tabletů full size velikosti. Do držáku neumísťujte žádné jiné elektronické zařízení ani předměty.

Chcete-li do držáku vložit tablet, nastavte dolní okraj držáku dle velikosti tabletu. Potom přitáhněte klip přes horní okraj tabletu. Ujistěte se, že je tablet pevně zajištěn v držáku. Chcete-li tablet vyjmout z držáku, postupujte v předchozích krocích v opačném pořadí.



Jak cvičit na eliptickém trenážeru

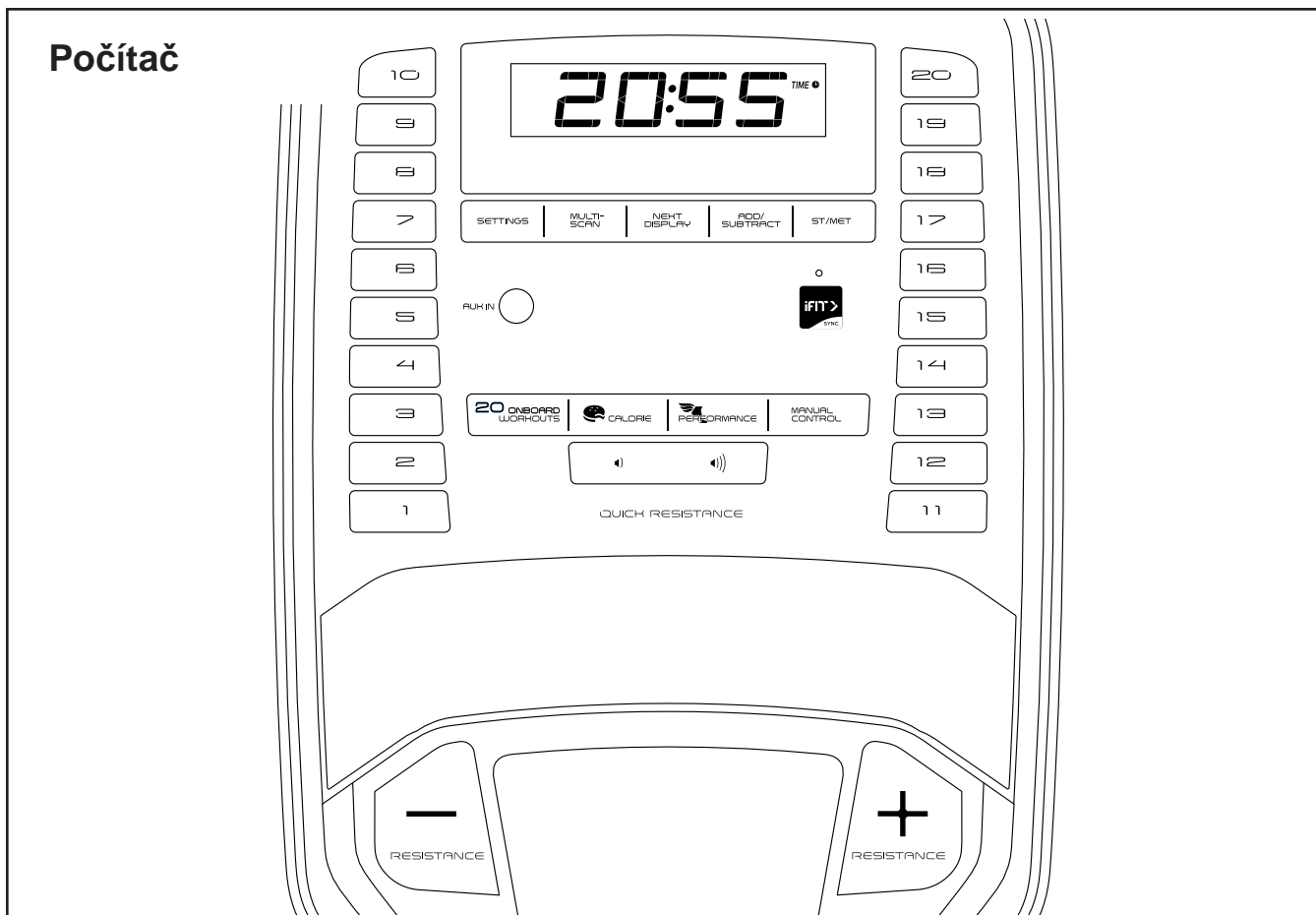
Držte říditka (J) nebo horní madla (K) a zatlačte na pedál (L), aby byl ve spodní poloze a nastupte na něj. Pak nastupte i na druhý pedál. Tlačte chodidly na pedály, dokud se nezačnou pohybovat. Poznámka: Pedály se mohou otáčet v obou směrech. Doporučujeme točit pedály ve směru šipky; avšak pro obměnu můžete pedály točit i v opačném směru.



Jak nastavit sklon

Chcete-li změnit typ pohybu pedálů, můžete změnit sklon rampy. Chcete-li zvednout rampu, jednoduše vytáhněte rukojeť rampy nahoru na požadovanou úroveň sklonu. Chcete-li spustit rampu dolů, stiskněte tlačítko západky (H), vytáhněte rampu (I) a rampu spusťte na požadovanou úroveň sklonu. Potom uvolněte tlačítko západky a zasuňte západkový kolík do jednoho z otvorů pro nastavení v rámu. Ujistěte se, že západkový kolík je pevně zachycen v jednom z nastavovacích otvorů v rámu.

Chcete-li z trenážeru sestoupit počkejte, až se pedály úplně zastaví. Poznámka: Eliptický nemá volné kolo; pedály se budou i nadále pohybovat, dokud se setrvačnick nezastaví. Pokud jsou pedály nehybné, nejprve sestupte z horního pedálu a teprve poté z dolního pedálu.



Počítač

Počítač eliptického trenažéru nabízí řadu funkcí navržených tak, aby vaše cvičení bylo co nejefektivnější a nejpříjemnější. Pokud používáte manuální režim, můžete měnit rychlost a sklon běžeckého trenažéru pouhým stisknutím tlačítka. Během cvičení počítač zobrazuje výsledky naměřené během cvičení. Pomocí senzorů pulsu můžete měřit hodnotu srdečního tepu nebo pro přesnější měření využít hrudní pás (není součástí balení). Pokud používáte aplikaci iFit®, můžete počítač propojit se svým chytrým zařízením a zaznamenávat a sledovat informace o svém tréninku. Díky audio systému můžete během cvičení poslouchat své oblíbené písničky či poslouchat audio knihy.

DŮLEŽITÉ: Pokud je na počítači plastová fólie, odstraňte ji. Abyste zabránili poškození trenažéru, používejte při běhu pouze čisté sportovní boty.

Manuální režim

1. Začněte šlapat do pedálů nebo stiskněte libovolné tlačítko počítače.

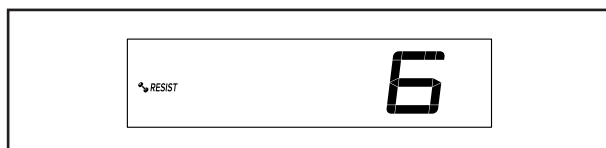
Po zapnutí počítače se displej rozsvítí a bude připraven k použití.

2. Zvolte manuální režim.

Po zapnutí počítače se automaticky zvolí manuální režim. Pokud jste vybrali jiný druh cvičení, znovu zvolte manuální režim stisknutím tlačítka Home.

3. Změňte odpor pedálů podle potřeby.

Během šlapání změňte odpor pedálů stisknutím tlačítek pro zvýšení a snížení odporu nebo stisknutím jednoho z očíslovaných tlačítek "step resistance".



Poznámka: Po stisknutí tlačítka bude chvíli trvat, než pedály dosáhnou zvolené úrovně odporu.

4. Sledujte svůj pokrok na displeji.

Na displeji se mohou zobrazit následující informace o tréninku :

Calories (Cals.)—Kalorie - Zobrazuje přibližnou hodnotu spálených kalorií

Kalorie za hodinu (Cals./Hr)- Tento režim zobrazení zobrazí přibližný počet kalorií, které spalujete za hodinu.

Vzdálenost (Dist.) - Tento režim zobrazuje vzdálenost, kterou jste našlapali v kilometrech nebo mílích.

Tempo (Pace)—Zobrazuje rychlost vašeho

šlapání v minutách za kilometr / míli.

Puls (BPM a symbol srdíčka) - Tento režim zobrazení zobrazuje váš srdeční puls při použití ručních senzorů nebo volitelného monitoru srdečního tepu (viz další kapitola)..

Odpor (Resist.) - Tento režim zobrazení zobrazí úroveň odporu pedálů.

RPM - Tento režim zobrazení bude zobrazovat rychlost otáčení v otáčkách za minutu (ot / min).

Rychlost (Speed) - v tomto režimu zobrazení se zobrazí rychlost šlapání v kilometrech za hodinu nebo v mílích za hodinu.

Čas (Time) - Když je vybrán ruční režim, zobrazí se v tomto režimu zobrazení uplynulý čas. Pokud je vybrán trénink, zobrazí se v tomto režimu zobrazení čas zbývající v tréninku nebo uplynulý čas.

Klikněte na tlačítko Next Display pro zobrazení požadovaných hodnot na displeji.



Scan mode—Počítač nabízí možnost Scan režimu, který přepíná mezi naměřenými hodnotami cvičení v pravidelném cyklu. Pro zapnutí scan režimu stiskněte tlačítko Multi-scan button. Na displeji se zobrazí malý indikátor (A) a Scan režim je spuštěn.



Pro rychlejší přepnutí hodnoty ve scan režimu, klikněte na tlačítko Multi-scan opakovaně.

Pro ukončení scan režimu klikněte na tlačítko Next Display button; Scan režim a indikátor A budou vypnuty.

Scan režim lze také upravit a nastavit hodnoty, které se během režimu budou na displeji zobrazovat.

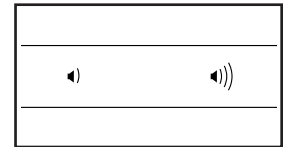
Pro úpravu scan režimu klikněte na tlačítko Next Display tolikrát, než je zobrazena hodnota, kterou chcete přidat nebo odebrat.

Poté klikněte na Add/Subtract tlačítko pro přidání nebo odebrání. Pokud je hodnota přidána, zobrazí se na displeji její indikátor. Po odstranění indikátor zmizí.

Poté klikněte na Multi-scan tlačítko pro návrat do scan režimu.

Poznámka: Váš srdeční tep bude automaticky zařazen do hodnot ve scan režimu po zaznamenání pulsu.

Pro změnu hlasitosti počítače, klikněte na symbol reproduktoru



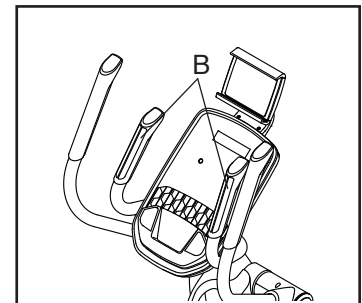
Pro přerušení cvičení přestaňte šlapat a naměřený čas na displeji zabliká. Pro pokračování cvičení začněte znovu šlapat.

Poznámka: Pro změnu jednotek z metrického systému na imperiální, klikněte na St/Met tlačítko.

5. Měření pulsu

Svou tepovou frekvenci můžete měřit buď pomocí senzorů pulsu (B) na madlech nebo externím hrudním pásem. Počítač je kompatibilní se všemi hrudními pásy BLUETOOTH Smart. Poznámka: Pokud současně používáte obě měření tepové frekvence, bude mít priority BLUETOOTH Smart zařízení. Před použitím senzorů pulsu na madlech se ujistěte, že jste z nich odstranili ochrannou plastovou fólii a že jsou senzory i vaše dlaně zcela čisté.

Chcete-li měřit srdeční frekvenci, postavte se boční odpočívadla a položte dlaně na senzory a nepohybujte jimi. Když je detekován váš puls, zobrazí se tepová frekvence. Pro nejpřesnější měření tepové frekvence držte kontakty přibližně 15 sekund. Pokud se váš puls na displeji nezobrazuje, ujistěte se, zda madla držíte správně a v obou dlaních zároveň.



Pokud puls není správně zobrazován, ujistěte se, že jsou vaše dlaně správně umístěny a senzory držíte pevně. Senzory před měřením očistěte bavlněnou utěrkou, nepoužívejte žádné čističe a rozpouštědla.

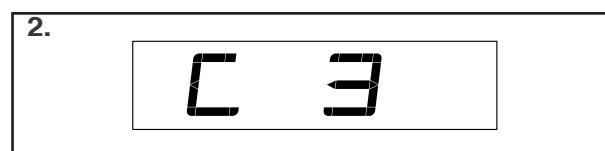
6. Po dokončení cvičení se počítač automaticky vypne. Pokud se pedály nepohybují několik vteřin, konzola se pozastaví a na displeji začne blikat čas. Pokud se pedály nepohybují několik minut, počítač se vypne a displej se resetuje.

Jak používat programy

1. Začněte šlapat nebo stisknutím libovolného tlačítka zapnete počítač. Po zapnutí počítače se displej rozsvítí a bude připraven k použití.

2. Vyberte přednastavené cvičení.

Chcete-li vybrat přednastavené cvičení, stiskněte opakovaně tlačítko Calorie nebo tlačítko Performance, dokud se na displeji neobjeví požadovaný trénink. Když vyberete trénink, na displeji se zobrazí trvání cvičení nebo přibližný počet kalorií, které mají být spáleny během tréninku a maximální rychlost.



3. Začněte cvičit

Začněte šlapat do pedálů.

Každý trénink je rozdělen na segmenty. Pro každý segment je naprogramována jedna úroveň odporu a jedna cílová rychlost. Poznámka: Stejná úroveň odporu nebo cílová rychlost mohou být naprogramována pro sobě jdoucí segmenty..

Pokud je pro další segment nastaven jiný odpor, zobrazí se výstraha pár vteřin před změnou a teprve poté se odpor změní.

Během cvičení byste měli udržovat určitou rychlost během daného segmentu, pokud se na displeji zobrazí TOO SLO, znamená to, že byste měli šlapat rychleji. Pokud je na displeji TOO FAST, můžete šlapání zpomalit. Pokud displej nic nepíše, cvičte stále stejnou rychlostí.



Důležité: Cílová rychlost je určena pouze k poskytnutí motivace. Vaše skutečná rychlost šlapání může být pomalejší než cílová rychlost. Ujistěte se, že pedál s rychlostí, která je pro vás pohodlná. Jestliže je úroveň odporu pro aktuální segment je příliš vysoká nebo příliš nízká, můžete ručně přepnout nastavení stisknutím tlačítek Odporu.

Důležité: Po skončení aktuálního segmentu tréninku se pedály automaticky přizpůsobí úrovni odporu naprogramované pro další segment. Cvičení bude pokračovat tímto způsobem až do konce posledního segmentu.

4. Sledujte svůj pokrok s displejem. Viz další kapitola

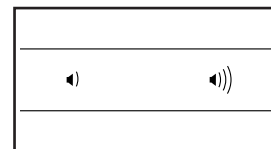
5. Změřte srdeční frekvenci podle potřeby. Viz další kapitola

6. Pokud je to požadováno, zapněte ventilátor. Viz další kapitola

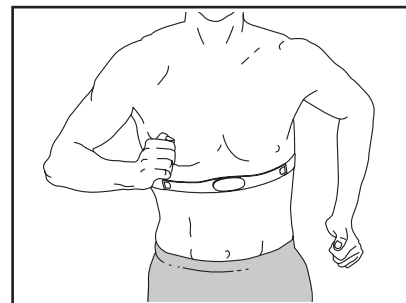
7. Po dokončení cvičení se počítač automaticky vypne. Viz další kapitola

Použití zvukového systému

Chcete-li během cvičení přehrávat písničky nebo zvukové knihy prostřednictvím audio soustavy počítače, zapojte do konektoru na počítači 3,5 mm samčí kabel 3,5 mm (není součástí dodávky) do konektoru na vašem osobním přehrávači zvuku; ujistěte se, že audio kabel je plně zapojen.



Poznámka: Chcete-li zakoupit zvukový kabel, navštivte místní prodejnu elektroniky. Poté stiskněte tlačítko přehrávání na vašem osobním přehrávači zvuku. Úroveň hlasitosti nastavte pomocí tlačítek zvýšení a snížení hlasitosti na počítači nebo ovládání hlasitosti na vašem osobním přehrávači.



Volitelné použití hrudního pásu

Ať už je vaším cílem spalovat tuky nebo posilovat kardiovaskulární systém, klíčem k dosažení nejlepších výsledků je udržení správné tepové frekvence během tréninku. Volitelný monitor srdečního tepu (hrudní pás) Vám umožní nepřetržitě sledovat Vaši srdeční frekvenci během cvičení, což vám pomůže dosáhnout vašich osobních cílů v oblasti fitness. Chcete-li zakoupit monitor srdečního tepu, podívejte se na přední kryt tohoto návodu. **Poznámka:** Počítač je kompatibilní se všemi monitory BLUETOOTH Smart heart rate.

PŘIPOJENÍ TABLETU K TRENAŽÉRU

Počítač umožňuje připojení přes Bluetooth smart prostřednictvím aplikace iFit a kompatibilních hrudních pásů.

1. Stáhněte si a nainstalujte aplikaci iFit Bluetooth do vašeho tabletu.

Ve Vašem iOS® nebo Android™ tabletu, otevřete App StoreSM nebo Google PlayTM, vyhledejte aplikaci iFit Bluetooth Tablet, která je zdarma, a nainstalujte ji do Vašeho tabletu. **Ujistěte se, že máte nastaven Bluetooth ve Vašem tabletu.** Následně otevřete aplikaci iFit Bluetooth Tablet a následujte instrukce k nastavení iFit účtu a nastavení základních údajů.

2. Připojte monitor srdečního tepu

Pokud chcete mít připojený tablet a monitor srdečního tepu současně, musíte připojit nejprve hrudní pás a následně tablet

3. Připojení tabletu k počítači.

Stiskněte tlačítko iFit Sync na počítači; počítač začne párovat tablet, zadejte vyobrazené číslo na displeji. Následně postupujte dle instrukcí v iFit aplikaci. Po spárování tabletu a počítače se na počítači trenažéru zobrazí modré LED světlo.

4. Zaznamenejte a sledujte vaše aktivity.

Sledujte v aplikaci iFit Bluetooth Tablet Vaše záznamy z tréninků a sledujte Váš pokrok.

5. Odpojení tabletu od počítače.

Pro odpojení tabletu od počítače vyberte možnost odpojení v aplikaci iFit Bluetooth v tabletu, následně stiskněte tlačítko iFit Sync na počítači a kontrolka LED zezelená.

Poznámka: Všechny BLUETOOTH připojení mezi počítačem a ostatními přístroji budou odpojena (včetně dalších tabletů, hrudních pásů atd.).

Jak připojit hrudní pás

Počítač je kompatibilní se všemi monitory BLUETOOTH Smart heart rate. Chcete-li připojit svůj monitor BLUETOOTH Smart k pulsnímu monitoru, stiskněte tlačítko Bluetooth na počítači. Po připojení LED světélko na počítači dvakrát zabliká.

Poznámka: Může to trvat až 15 sekund.

Poznámka: Pokud je v blízkosti počítače více než jeden kompatibilní snímač srdeční frekvence, počítač se připojí k monitoru tepové frekvence s nejsilnějším signálem. Pro odpojení monitoru tepové frekvence od počítače stiskněte a podržte tlačítko Bluetooth na počítači po dobu 5 sekund. Všechna připojení BLUETOOTH mezi počítačem a jinými zařízeními (včetně všech chytrých zařízení, monitorů tepové frekvence a tak dále) budou odpojena.

Jak změnit nastavení

1. Zvolte režim nastavení.

Ukončete cvičení. Chcete-li zvolit režim nastavení, stiskněte tlačítko Settings. Na displeji se zobrazí informace o nastavení.

2. Výběr z menu nastavení

Pro přepínání mezi položkami displeje stiskejte tlačítko Next Display.

3. Změna nastavení

Software Version Number - Zobrazí aktuální verzi softwaru..

Jednotky (Unit of Measurement) - Zobrazí aktuálně používaný systém jednotek. Na výběr je metrický systém nebo imperiální. Pro přepnutí mezi nimi použijte tlačítko St/Met .

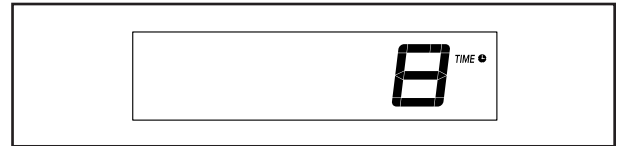


Display Test—This screen is intended to be used by service technicians to identify whether the display is working correctly.

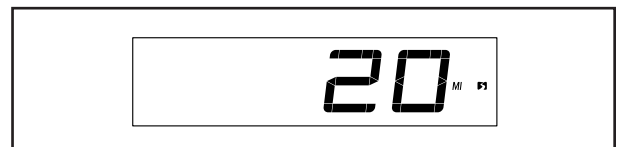
Button Test—Tlačítko učené pro techniky.

Kontroluje, zda dané tlačítko funguje správně.

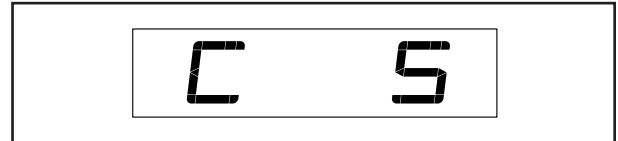
Total Time—Zobrazí celkový čas použití trenažéru.



Total Distance—Zobrazí celkovou vzdálenost, která byla na trenažéru našlpána



Contrast Level—Zobrazí možnosti nastavení jasu displeje.



Demo Mode—Je určen pouze pro vystavení treňažeru na prodejné. Pokud má treňažer spuštén demo mód, obrazovka treňažeru se automaticky nevypne. Pro zapnutí demo módu, vyberte možnost DON. Pro vypnutí dema vyberte možnost DOFF.

4. Ukončení nastavení

Pro ukončení nastavení stiskněte znovu tlačítko Setting.



Péče a údržba

ÚDRŽBA

Pravidelná údržba je důležitá pro optimální výkon a snížení opotřebení. Zkontrolujte a utáhněte všechny součásti při každém použití eliptických prvků. Okamžitě vyměňte opotřebované díly. Chcete-li vyčistit eliptický, použijte vlhký hadřík a malé množství jemného mýdla.

DŮLEŽITÉ: Aby nedošlo k poškození počítače, udržujte počítač z dosahu kapalin a mimo přímé sluneční světlo.

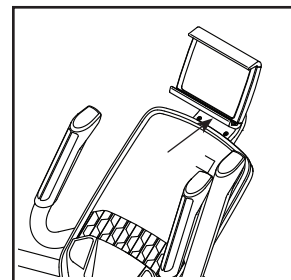
ODSTRAŇOVÁNÍ PROBLÉMŮ POČÍTAČE

Pokud počítač nezobrazuje srdeční frekvenci při držení senzorů srdeční frekvence přečtěte si kapitoly výše. Pokud potřebujete náhradní napájecí adaptér, zavolejte na telefonní číslo na krytu této příručky.

DŮLEŽITÉ: Aby nedošlo k poškození počítače, používejte pouze napájecí adaptér dodávaný výrobcem.

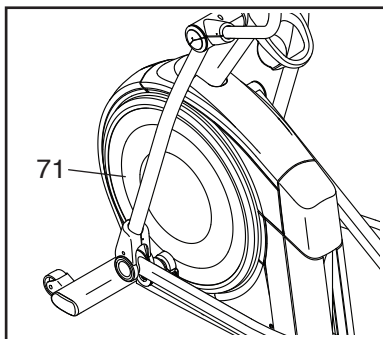
DRŽÁK TABLETU

Pokud držák tabletu není stabilní a hýbe se, otočte jej a přitáhněte šroub (A) na zadní straně.



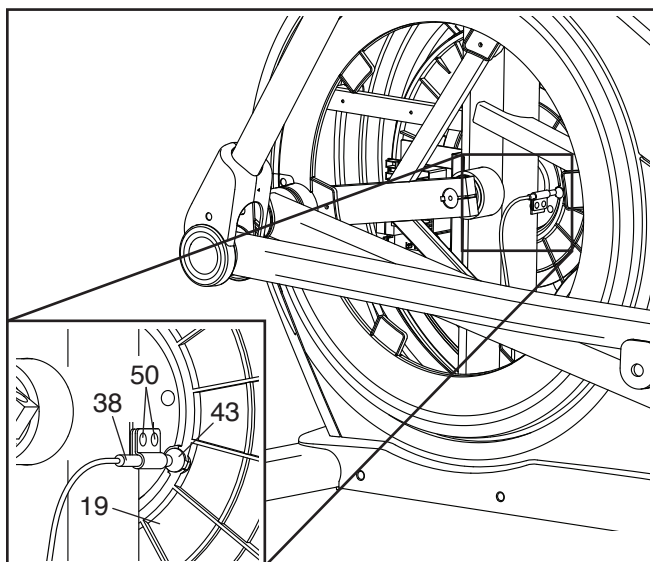
JAK NASTAVIT REAKTOR

Pokud počítač nezobrazuje správnou zpětnou vazbu, je třeba nastavit jazýčkový spínač. Chcete-li nastavit hnací řemen, nejprve odpojte napájecí adaptér. Potom použijte standardní šroubovák, abyste oddělili levý disk (71).



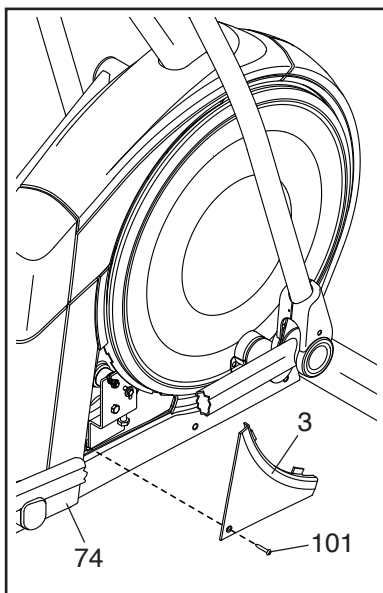
Mírně uvolněte označený šroub M4 x 12 mm (50). Posuňte jazýčkový spínač (38) trochu blíže nebo dál od magnetu (43) a potom utáhněte šroub. Poté odpojte napájecí adaptér a natočte řemenici (19) dopředu a dozadu tak, aby magnet (43) opakovaně procházel jazýčkový spínač (38). Opakujte tyto akce, dokud počítač nezobrazí správnou zpětnou vazbu. Pokud je jazýčkový spínač správně nastaven, znovu připojte levý disk a zapojte napájecí adaptér.

Poté najděte reléový spínač (38). Otáčejte řemenicí (19), dokud není magnet (43) zarovnan s jazýčkovým spínačem.



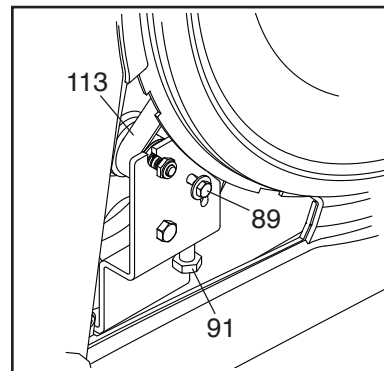
Jak nastavit pás

Pokud pedály sklouzávají během šlapání, i když je odpor nastaven na nejvyšší úroveň, může být nutné nastavit hnací řemen. Chcete-li nastavit hnací řemen, nejprve odpojte napájecí adaptér. Pomocí standardního šroubováku vyjměte kryt štítu (3) a krycí kryt štítu (74).



Odstraňte M4 x 16mm šroub (101) a sejměte kryt.

Dále uvolněte šroub (89). Utáhněte pás pomocí napínacího šroubu (91) dokud není pás (113) správně utážen. Poté šroub (89) znovu utáhněte.



Potom znovu připojte součásti, které jste odstranili, a připojte napájecí adaptér.




Příprava tréninku

Upozornění:

Pokud je vám více než 35 let nebo trpíte zdravotními problémy, konzultujte zahájení cvičení se svým lékařem. Měření srdečního pulsu je pouze orientační, není určeno k lékařským účelům.

Začínáme

Cvičte vždy jen tak, aby vám to bylo příjemné, nepřepínejte své síly. V tabulce níže naleznete doporučené hodnoty srdečního pulsu dle věku. Nejmenší srdíčko značí nejnižší doporučený puls, největší srdíčko nejvyšší hodnotu doporučeného pulsu během tréninku. Maximum nepřekračujte!

165	155	145	140	130	125	115	
145	138	130	125	118	110	103	
125	120	115	110	105	95	90	
<hr/>							
20	30	40	50	60	70	80	

Jak cvičit

Chcete-li zjistit správnou úroveň intenzity cvičení, najdete svůj věk ve spodní části grafu (věkové skupiny jsou zaokrouhleny na nejbližší deset let). Tři čísla uvedená ve vašem věku definují vaši "tréninkovou zónu". Nejnižší počet je srdeční frekvence pro spalování tuků, střední číslo je srdeční frekvence pro maximální spalování tuků a nejvyšší počet je srdeční frekvence pro aerobní cvičení.

Spalování tuků - Chcete-li účinně spalovat tuky, musíte trénovat na nízké intenzitě po delší dobu. Během několika prvních minut cvičení vaše tělo používá uhlohydrátové kalorie pro energii. Teprve po několika prvních minutách cvičení vaše tělo začne užívat tukové kalorie pro energii. Pokud je vaším cílem spalovat tuky, upravte intenzitu cvičení, tak aby byla srdeční frekvence v rozmezí hodnot uvedených v tabulce výše. Pro maximální spalování tuku cvičte se srdeční frekvencí blízko středního čísla z tabulky.

Aerobní cvičení - Pokud je vaším cílem posílit váš kardiovaskulární systém, musíte provádět aerobní cvičení, což je činnost, která vyžaduje dlouhou dobu velké množství kyslíku. Pro aerobní cvičení upravte intenzitu cvičení, dokud vaše tepová frekvence nedosáhne nejvyššího čísla v tabulce tréninku.

Rozcvička

Zahřejte se 5 až 10 minutami protahováním a lehkým cvičením. Rozcvička zvyšuje tělesnou teplotu, srdeční frekvenci a zrychluje krevní oběh v průběhu přípravy na cvičení.

Zóna tréninku

Cvičte 20 až 30 minut s vaší srdeční frekvencí ve střední zóně tréninku. (Během několika prvních týdnů cvičebního programu neudržujte srdeční frekvenci ve zóně tréninku déle než 20 minut.) Dýchejte pravidelně a hluboce.

Protážení - zakončete cvičení 5 až 10 minutami protahování. Protahování zvyšuje flexibilitu vašich svalů a pomáhá předcházet problémům po cvičení.

Častost tréninku

Chcete-li zachovat nebo zlepšit svou fyzickou kondici, absolvujte tři tréninky každý týden, s nejméně jedním dnem odpočinku mezi tréninky. Po několika měsících pravidelného cvičení můžete v případě potřeby dokončit až pět tréninků každý týden. Nezapomeňte, že klíčem k úspěchu je pravidelné cvičení a zdravá vyvážená strava.

Zahřátí/protahování

Správné cvičení je zahájeno zahřívací fází a ukončeno fází zklidnění. Následují tipy cviků, které připraví vaše tělo na náročné posilování. Fáze zklidnění je důležitá pro uvolnění namáhaných svalů.

1. Dotkněte se palců

Ze stoje se pomalu předklánějte a snažte se dosáhnout na špičky palců u nohou. Dosáhnete, co nejdál to jde a vydržte v této pozici 20-30 vteřin

2. Protahování šlach

Sedněte si na zem a natáhněte jednu nohu a rukou se pokuste dosáhnout prsty na špičku chodidla. Nohy a ruce vystřidejte. V pozici vydržte 30-40 vteřin.

3. Protahování zadní strany stehů a lýtek

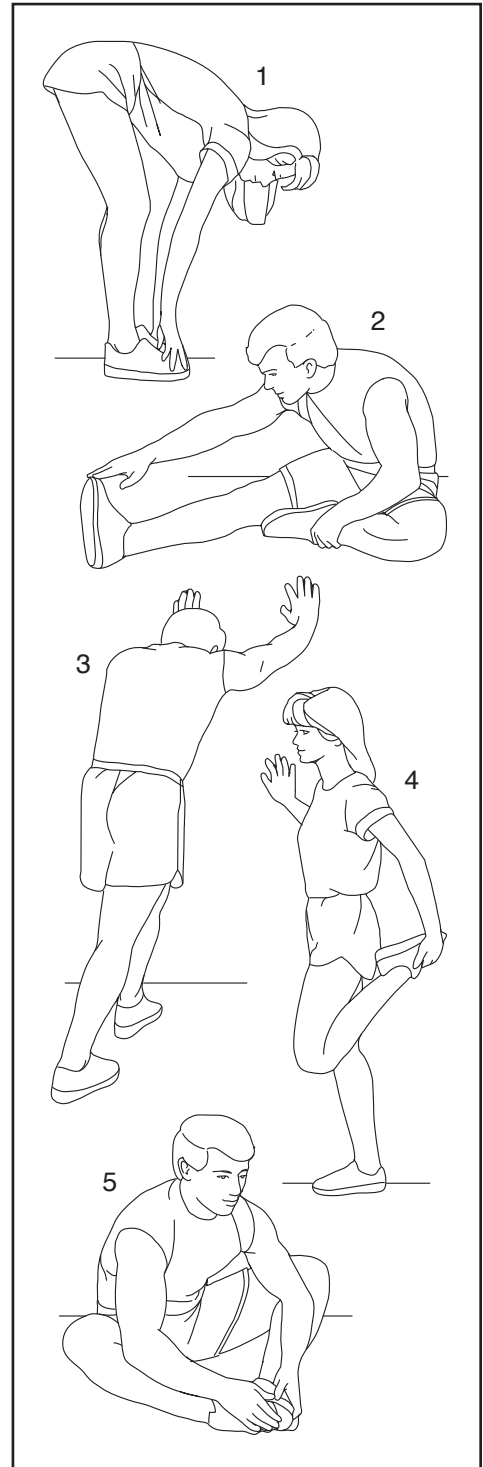
Opřete se oběma rukama o zed' a přeneste celou svou váhu. Poté posuňte jednu nohu dozadu, pak nohy vystřidejte. Musíte cítit mírný tah na zadní straně nohy. V této pozici zůstaňte 30-40 vteřin.

4. Protahování přední strany lýtek

Opřete se jednou rukou o zed', zvedněte jednu nohu a ohněte směrem dozadu. Nohu si přidržujte rukama a protahujte přední stranu stehna. V pozici vydržte 30 vteřin po dvou opakováních.

5. Motýlek

Sedněte si na zem chodidly k sobě a kolena od sebe. Chodidla se snažte přitáhnout co nejvíce směrem k tělu. V pozici vydržte 30-40 vteřin.



Kusovník

Model No. NTEVEL69818.0 R0818A

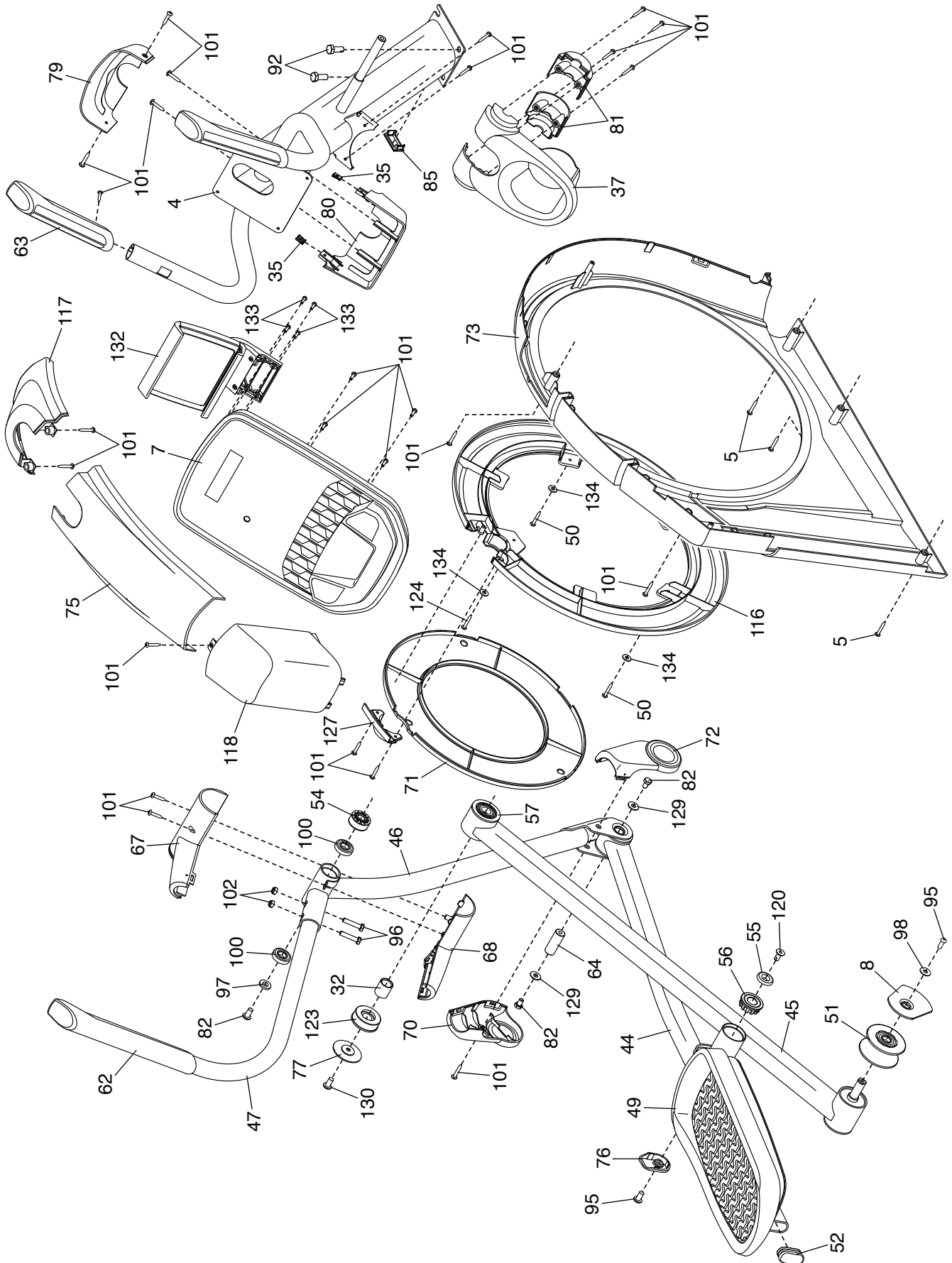
Číslo	Ks	Popis	Číslo	Ks	Popis
1	1	Frame/Ramp	51	2	Roller
2	1	Rear Stabilizer	52	2	Pedal Arm Cap
3	1	Access Cover	53	2	Axle Cover
4	1	Upright	54	2	Pivot Spacer
5	6	M4 x 19mm Screw	55	2	Retainer
6	1	Front Stabilizer	56	4	Roller Arm Bushing
7	1	Console	57	6	Large Arm Bearing
8	2	Roller Guide	58	1	Right Pedal Arm
9	1	Crank Bearing Spacer	59	1	Right Roller Arm
10	1	Rear Ramp Cover	60	1	Right Upper Body Leg
11	1	Left Latch Handle	61	1	Right Upper Body Arm
12	1	Right Latch Handle	62	2	Grip
13	1	Latch Button	63	2	Pulse Sensor/Wire
14	1	Latch Bracket	64	2	Pedal Arm Axle
15	1	Rear Stabilizer Cover	65	1	Right Arm Front Cover
16	2	Track	66	1	Right Arm Rear Cover
17	1	Latch Pin	67	1	Left Arm Front Cover
18	1	Crank	68	1	Left Arm Rear Cover
19	1	Pulley	69	1	Right Leg Outer Cover
20	2	Crank Arm	70	1	Left Leg Outer Cover
21	4	M4 x 13mm Screw	71	2	Disc
22	1	Idler	72	1	Left Leg Inner Cover
23	2	Short Bumper	73	1	Left Shield
24	1	Small Leveling Foot	74	1	Right Shield
25	1	Resistance Motor	75	1	Center Shield Cover
26	4	M10 Locknut	76	1	Left Pedal Arm Side Cap
27	2	M10 Washer	77	2	Crank Cover
28	1	Eddy Mechanism	78	2	Key
29	1	Right Pedal	79	1	Front Console Cover
30	4	Stabilizer Cap	80	1	Rear Console Cover
31	2	M10 x 19mm Screw	81	2	Lower Tray Cover
32	2	Roller Arm Bearing Spacer	82	10	M8 x 13mm Screw
33	2	Large Leveling Foot	83	1	Right Leg Inner Cover
34	2	Wheel	84	1	M4 x 12mm Screw
35	2	Clip	85	1	Upright Grommet
36	1	Idler Washer	86	2	M10 x 58mm Bolt
37	1	Accessory Tray	87	1	Right Pedal Arm Side Cap
38	1	Reed Switch/Wire	88	1	Idler Pivot Screw
39	1	Reed Switch Clamp	89	1	Idler Screw
40	2	Frame Bearing	90	2	M6 Washer
41	1	Front Ramp Cover	91	1	Drive Belt Adjustment Screw
42	1	Sleeve	92	4	M10 x 25mm Screw
43	2	Magnet	93	4	M4 x 12mm Flange Screw
44	1	Left Pedal Arm	94	2	M4 Nut
45	1	Left Roller Arm	95	6	M8 x 19mm Screw
46	1	Left Upper Body Leg	96	4	M8 x 45mm Bolt
47	1	Left Upper Body Arm	97	2	M8 x 28mm Washer
48	1	Ramp Spring	98	2	M8 x 18mm Washer
49	1	Left Pedal	99	1	Crank Pulley Spacer
50	6	M4 x 13mm Self-tapping Screw	100	4	Leg Bearing

Číslo	Ks	Popis	Číslo	Ks	Popis
101	46	M4 x 16mm Screw	120	2	M8 x 20mm Flat Head Screw
102	6	M8 Locknut	121	1	Latch Axle
103	8	M6 x 12mm Screw	122	1	Pin Spring
104	4	M10 x 115mm Screw	123	2	Small Arm Bearing
105	1	M4 x 25mm Self-tapping Screw	124	2	M4 x 16mm Machine Screw
106	1	Bottom Ramp Cover	125	2	Snap Ring
107	1	Crank Spacer	126	2	M4 x 25mm Screw
108	2	M6 x 13mm Screw	127	2	Disc Bracket
109	2	M10 x 60mm Bolt	128	1	Long Bumper
110	1	Upper Wire	129	4	M8 x 22mm Washer
111	1	Lower Wire	130	2	M8 x 20mm Screw
112	2	M4 x 19mm Self-tapping Screw	131	2	Adhesive Tape
113	1	Drive Belt	132	1	Tablet Holder
114	5	M4 x 10mm Machine Screw	133	4	Tablet Holder Screw
115	2	M4 x 25mm Bolt	134	6	M4 Washer
116	2	Disc Ring	*	–	Assembly Tool
117	1	Front Shield Cover	*	–	Grease Packet
118	1	Rear Shield Cover	*	–	User's Manual
119	1	Power Adapter			

Poznámka: Specifikace dílů se může lišit. Pro aktuální popis součástí kontaktujte servisní centrum.

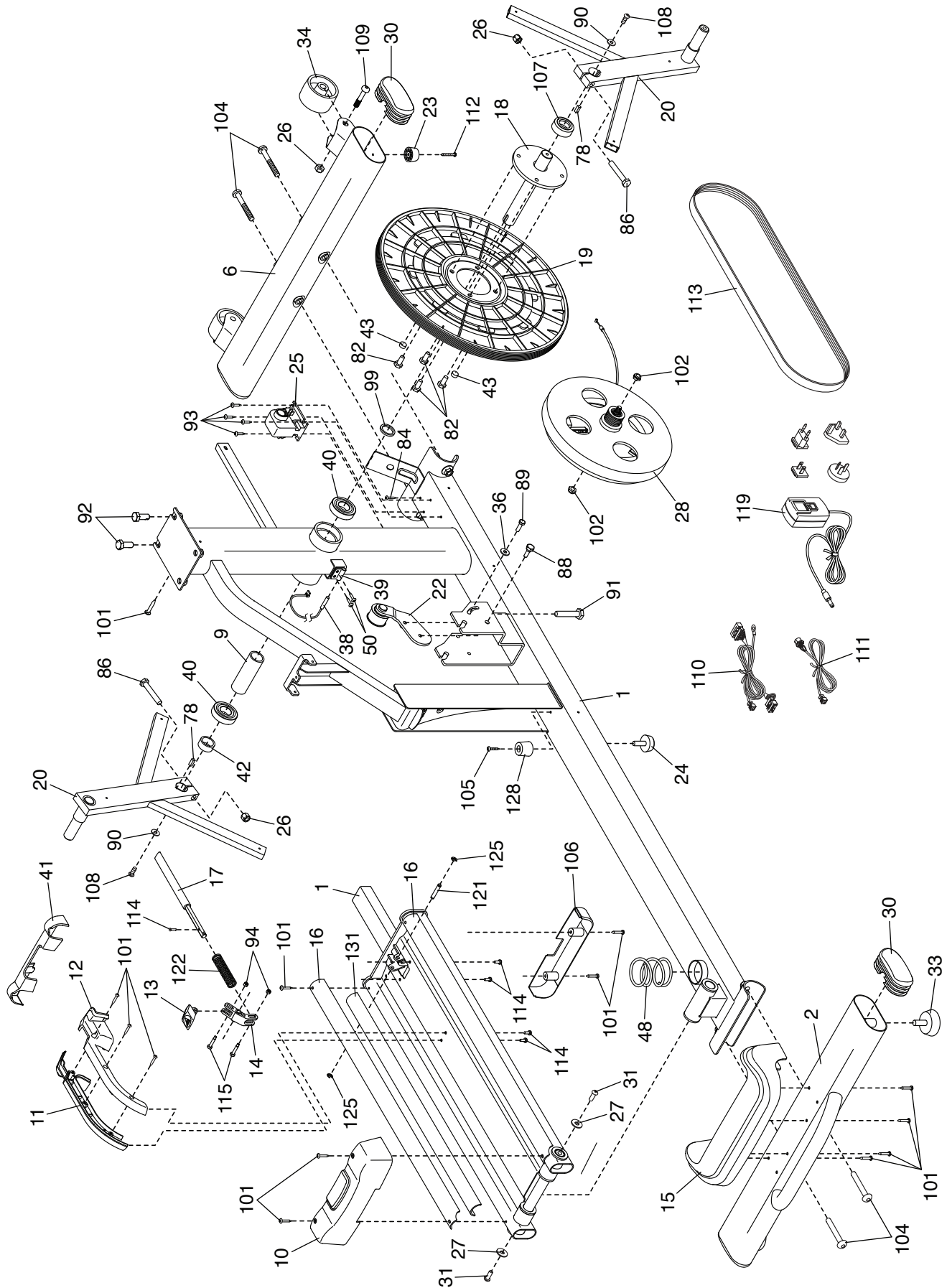
Rozložený náčrt A

Model No. NTEVEL69818.0 R0818A



Rozložený náčrt B

Model No. NTEVEL69818.0 R0818A



Záruka

Výrobce:

NordicTrack

Logan, Utah

USA

Dovozce:

FITNESS STORE s.r.o.

Marešova 643/6198 00

Praha 9

Tel.: +420 581201521

E-mail: fitnestore@fitnestore.cz