



FERRUM TX 1



Item No.: 9033

Obsah

1. Bezpečnostní pokyny	03
2. Obecně	03
2.1 Obal	04
3. Montáž	04
3.1 Seznam součástí	04
3.2 Montážní kroky	07
4. Péče a údržba	17
5. Návod k tréninku	18
6. Záruční kontakty	23

1. Bezpečnostní pokyny

Důležité!

- U tohoto posilovacího stroje se jedná o tréninkový stroj třídy HC, dle DIN EN 957-1/2.
- Max. zátěž 120 kg.
- Stroj se smí používat jen ke stanovenému účelu!
- Každé jiné použití je nepřípustné a může být nebezpečné. Dovozce nemůže být činěn odpovědným za škody, které byly způsobeny použitím k jinému než stanovenému účelu.
- Trénujete s přístrojem, který byl z bezpečnostně technického hlediska zkonstruován podle nejnovějších bezpečnostních standardů.

Abyste se vyvarovali zranění a/nebo nehod, přečtěte si prosím tato jednoduchá pravidla a dodržujte je:

1. Nedovolte dětem, aby si hrály s přístrojem nebo v jeho blízkosti.
2. Pravidelně kontrolujte, zda jsou všechny šrouby, matice, držadla a pedály utažené.
3. Vadné díly ihned vyměňte a až do opravy přístroj nepoužívejte. Dávejte pozor na Případné opotřebování materiálu.
4. Je nutno se vyvarovat vysokých teplot, vlhkosti a postříkání vodou.
5. Před uvedením přístroje do provozu si přesně přečtěte návod k obsluze.
6. Přístroj potřebuje ve všech směrech dostatek volného prostoru (minimálně 1,5m).
7. Postavte přístroj na pevný a rovný podklad.
8. Netrénujte bezprostředně před nebo po jídle.
9. Před začátkem kondičního tréninku se vždy nechte nejprve vyšetřit lékařem.
10. Bezpečnostní úroveň přístroje je zajištěna jen, když v pravidelných intervalech kontrolujete opotřebitelné díly. Ty jsou v kusovníku označeny *.
11. Tréninkové přístroje se v žádném případě nesmí používat na hraní.
12. Nestoupejte na skříň přístroje, pouze na plochy určené k tomu účelu.
13. Nenoste volné oblečení, ale oblečení vhodné na trénink např. tréninkovou soupravu.
14. Noste boty a nikdy netrénujte bosí.
15. Dbejte na to, aby se v blízkosti přístroje nenacházely třetí osoby, protože další osoby mohou být zraněny pohyblivými částmi.
16. Není dovoleno umísťovat přístroj do prostředí s vysokou vlhkostí (koupelna) nebo balkon.

2. Obecně

Oblastí použití tohoto tréninkového stroje je domácnost. Přístroj odpovídá požadavkům DIN EN 957-1/2 třídy HC. Při neodborném použití tohoto přístroje (např. nadměrném tréninku, špatném nastavení atd.) nelze vyloučit poškození zdraví.

Před začátkem tréninku by Vám měl Váš lékař provést všeobecnou prohlídku, aby vyloučil případná existující zdravotní rizika.

2.1 Obal

Obal sestává z ekologických a recyklovatelných materiálů:

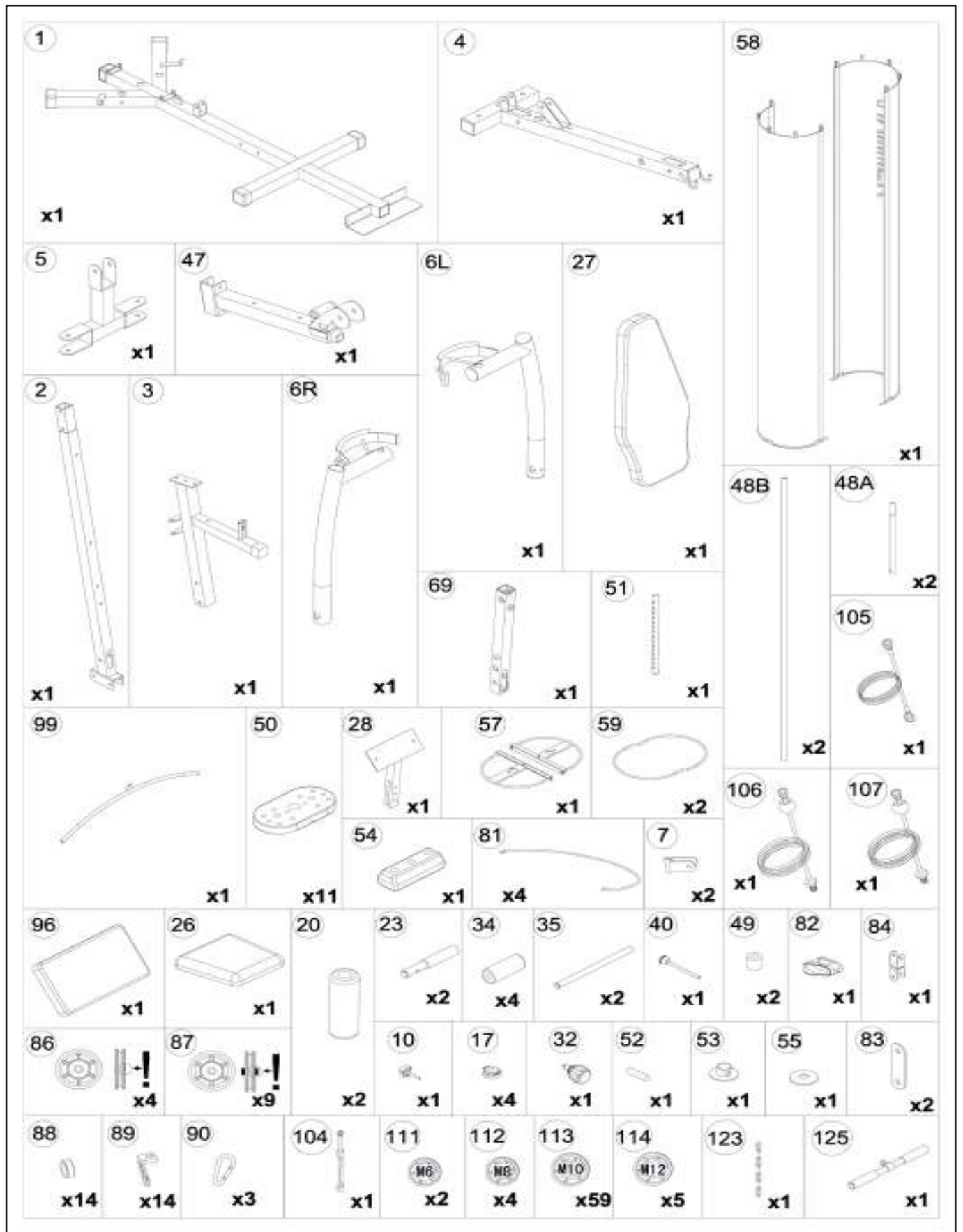
- Vnější obal z lepenky
- Tvarované díly z pěnového polystyrenu (PS) bez CFS
- Fólie a sáčky z polyethylenu (PE)
- Upevňovací pásy z polypropylenu (PP)

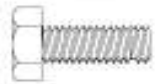
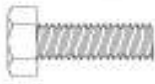

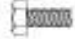

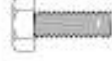
















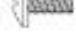


3. Montáž

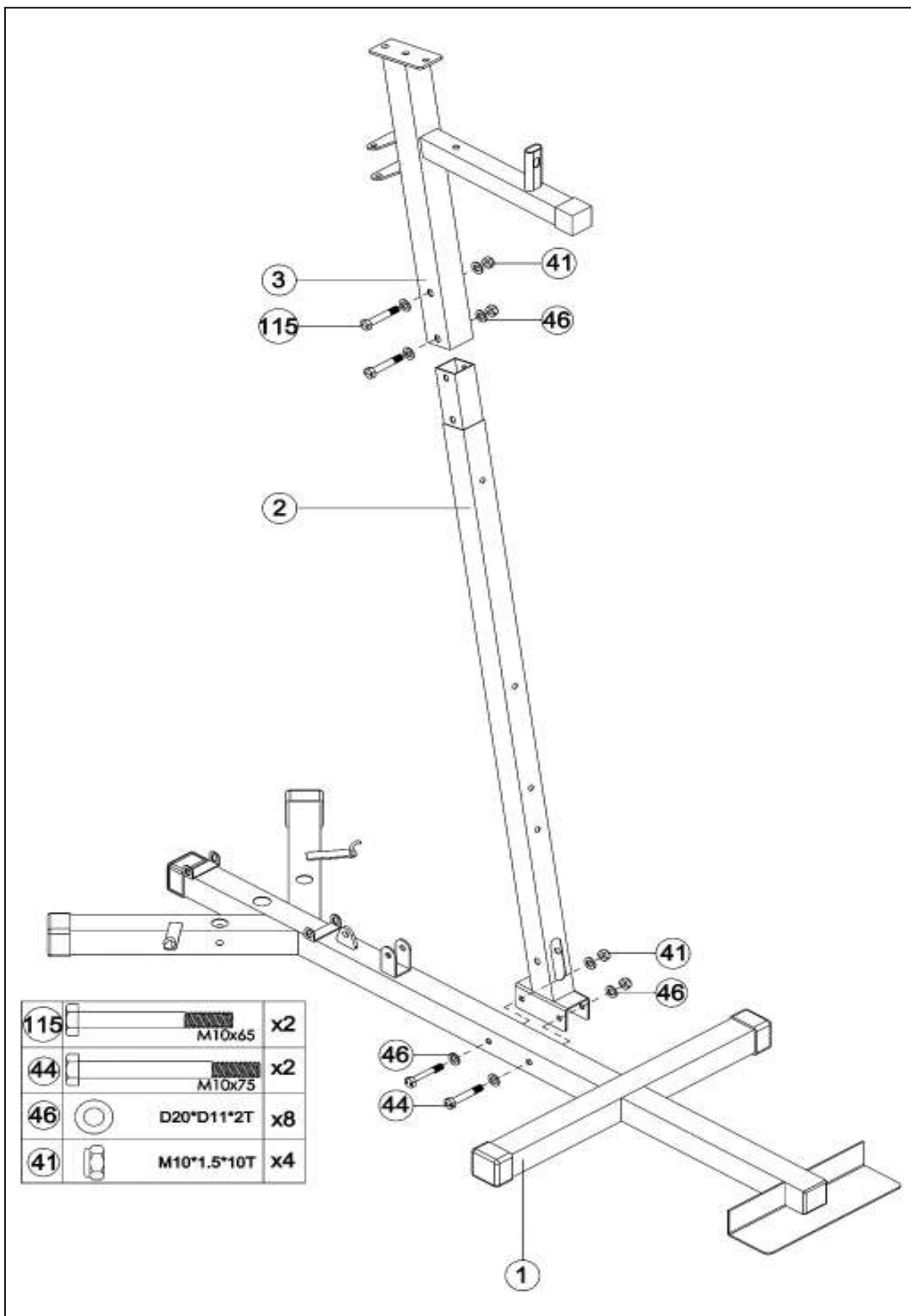
Abychom Vám sestavení přístroje co nejvíce ulehčili, jsou důležité díly již předmontované. Před montáží přístroje byste si měli pečlivě přečíst tento montážní návod a poté postupovat krok za krokem tak, jak je popsáno.

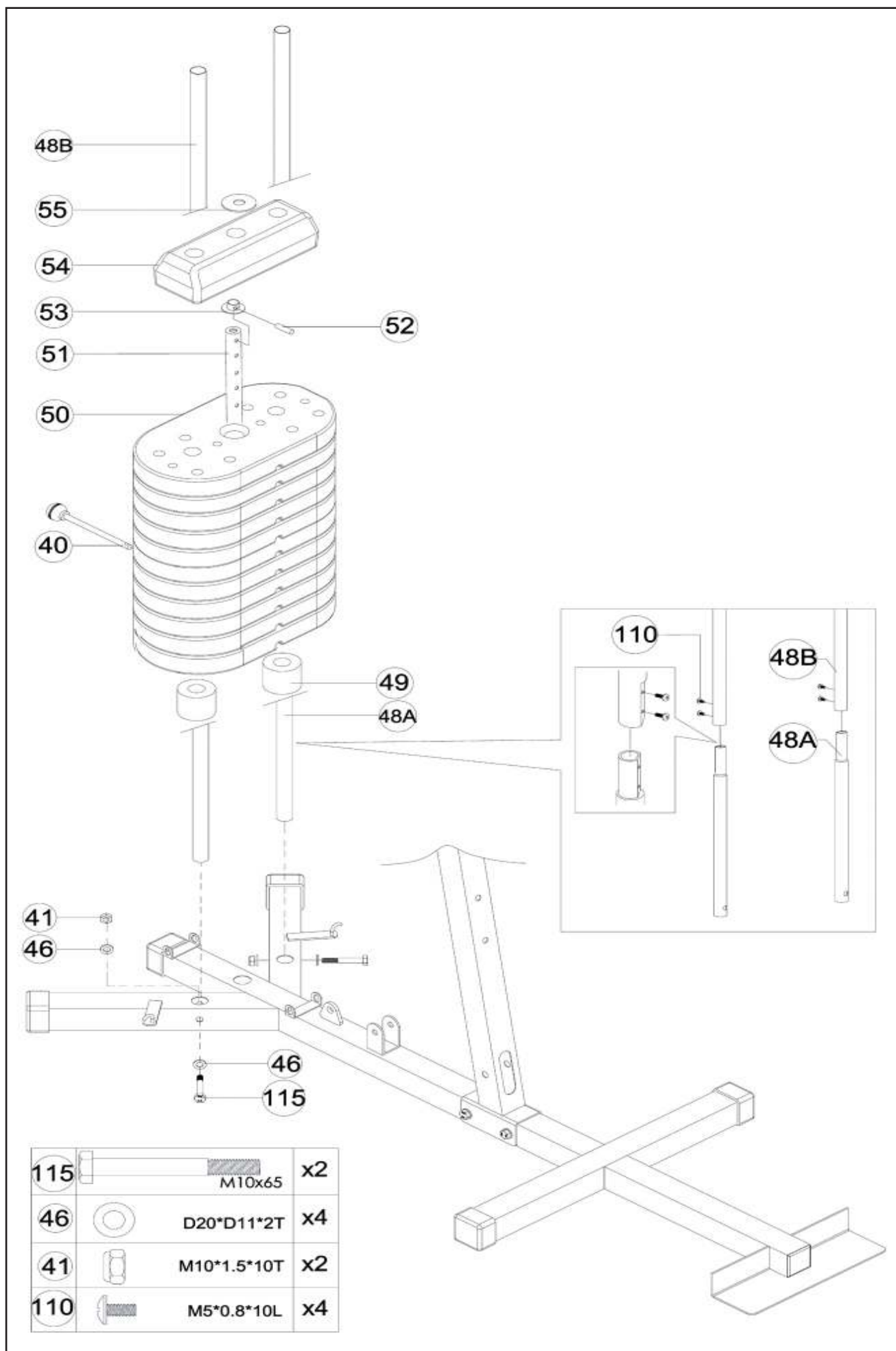
Obsah balení

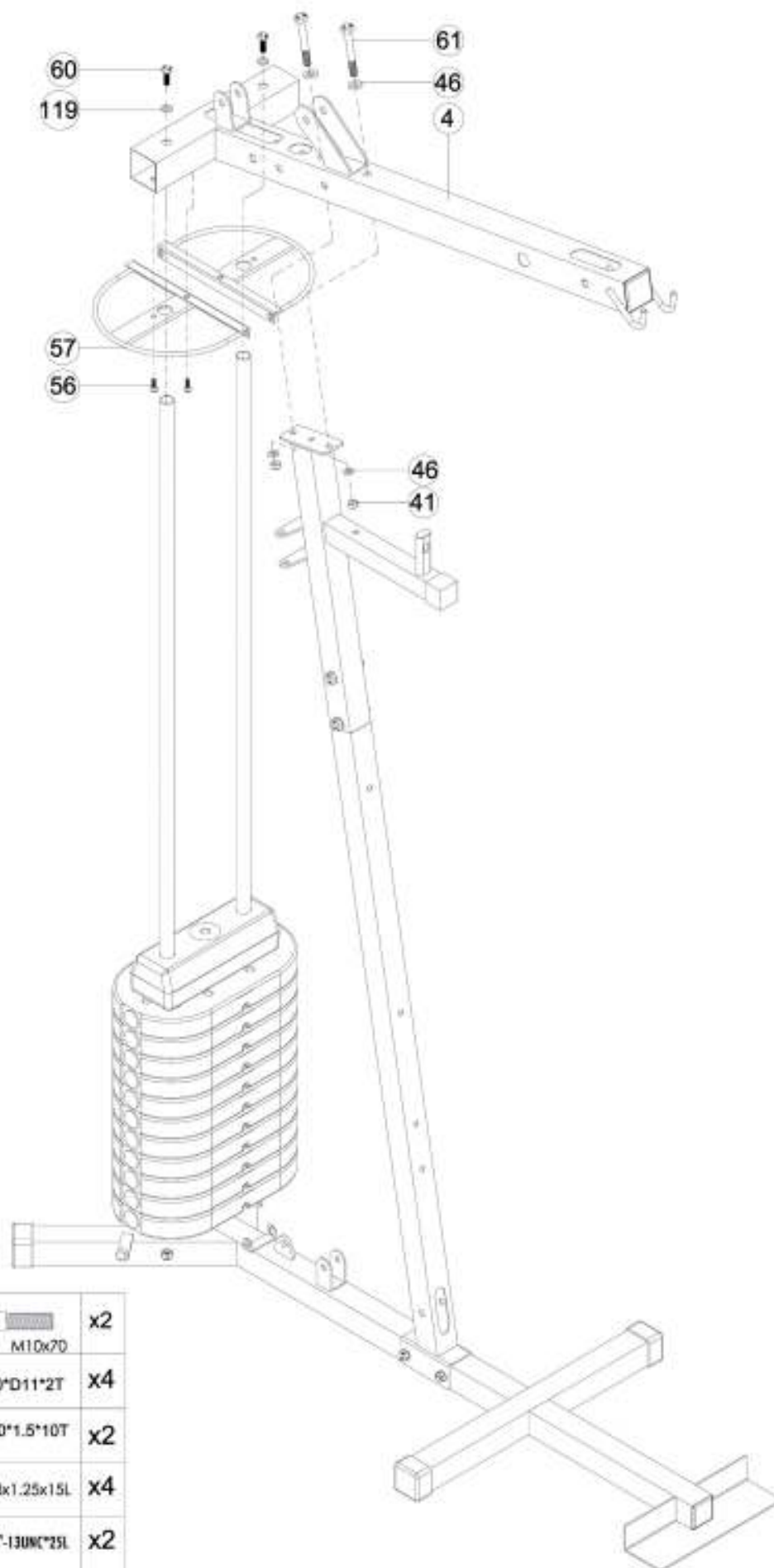
- Vyjměte všechny jednotlivé díly z tvarovaného polystyrenu a položte je vedle sebe na zem.
- Hlavní rám postavte na ochrannou podložku, protože bez namontovaných nohou by mohl poškodit/poškrábat Vaši podlahu. Aby rám stál stabilně, měla by být podložka plochá a ne příliš silná.
- Dbejte na to, abyste měli během montáže dostatek volného místa pro pohyb ve všech směrech (min. 1,5m).

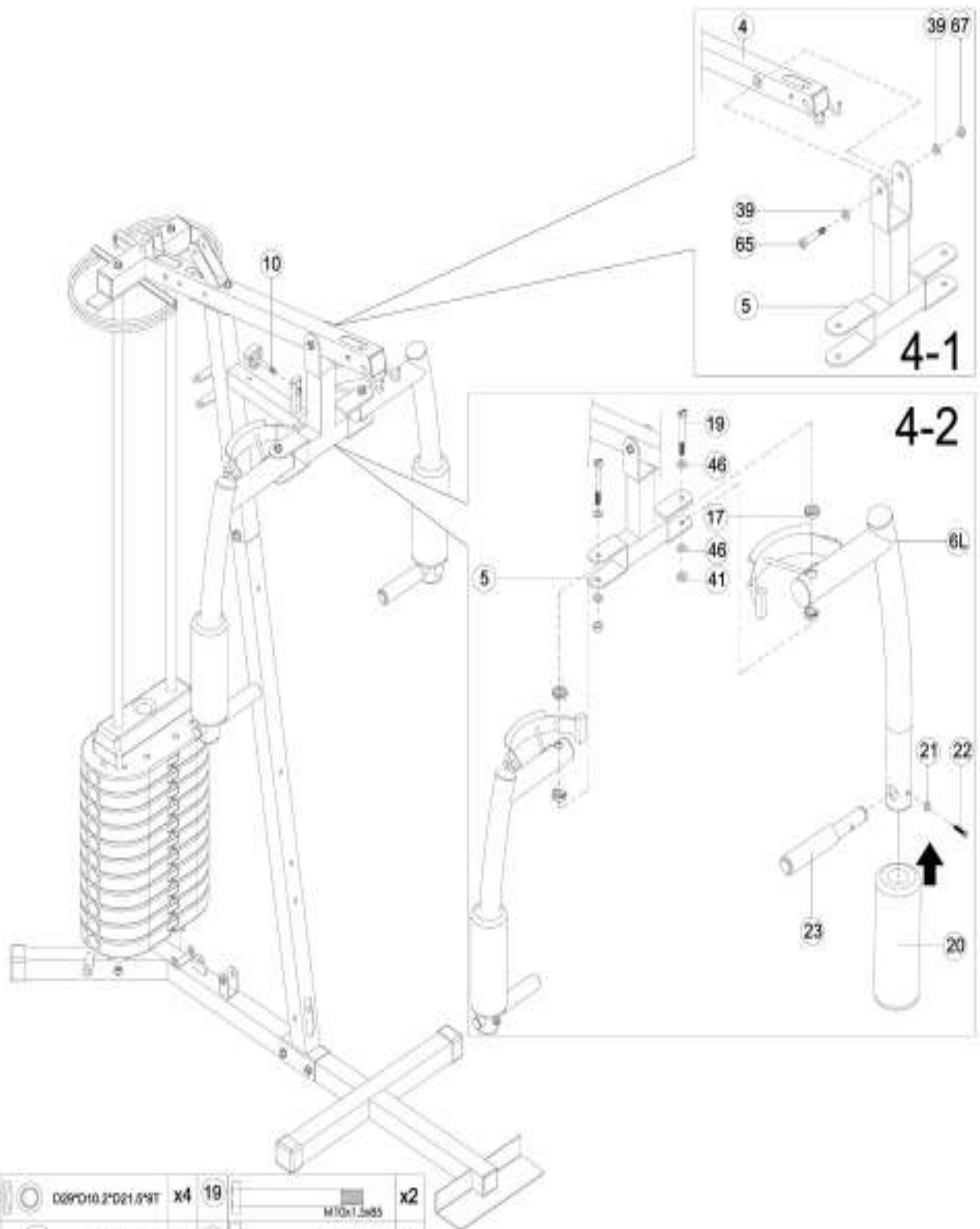


60		1/2"-13UNC*25L	x2	103		M10x30	x1
62		M10x50	x2	42		M6x1x15	x2
117		M10x60	x7	22		M8x1.25x25	x2
115		M10x65	x12	43		D14*D6.5*0.8T	x2
61		M10x70	x2	21		D18*D8.5*1.2T	x4
44		M10x75	x4	46		D20*D11*2T	x52
8		M8x75	x2	39		D24*D13.5*2.5T	x3
38		M10x78	x1	119		D28*D14*2T	x2
19		M10x85	x2	41		M10*1.5*10T	x27
65		M12x85	x1	67		M12*1.75*12T	x1
56		M8x15	x4	70		D18*D10*14.5T	x8
110		M5x10	x4	17		D29*D10.2*D21.5*9T	x4
				101		M8*1.25*8T	x2

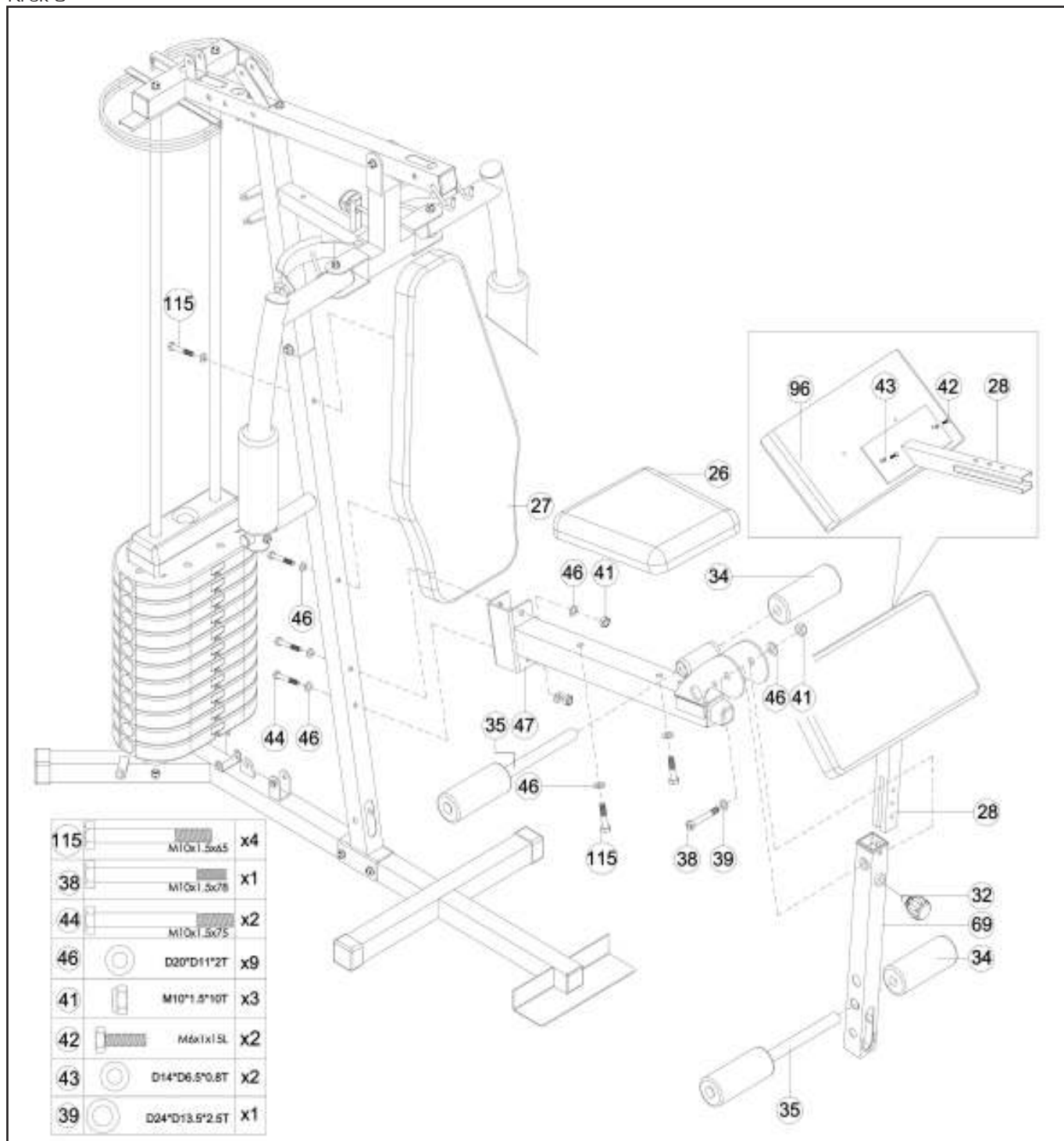




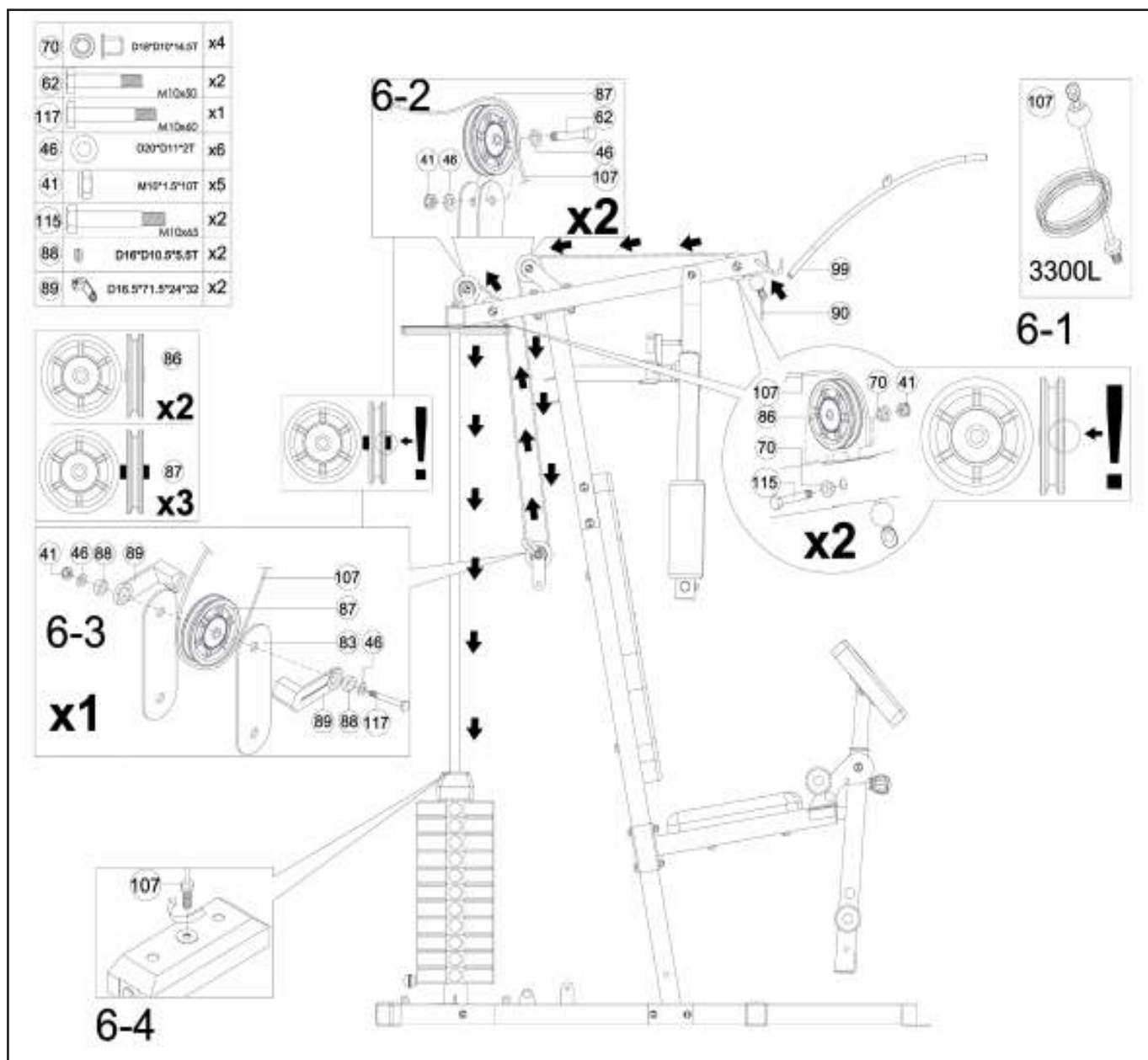


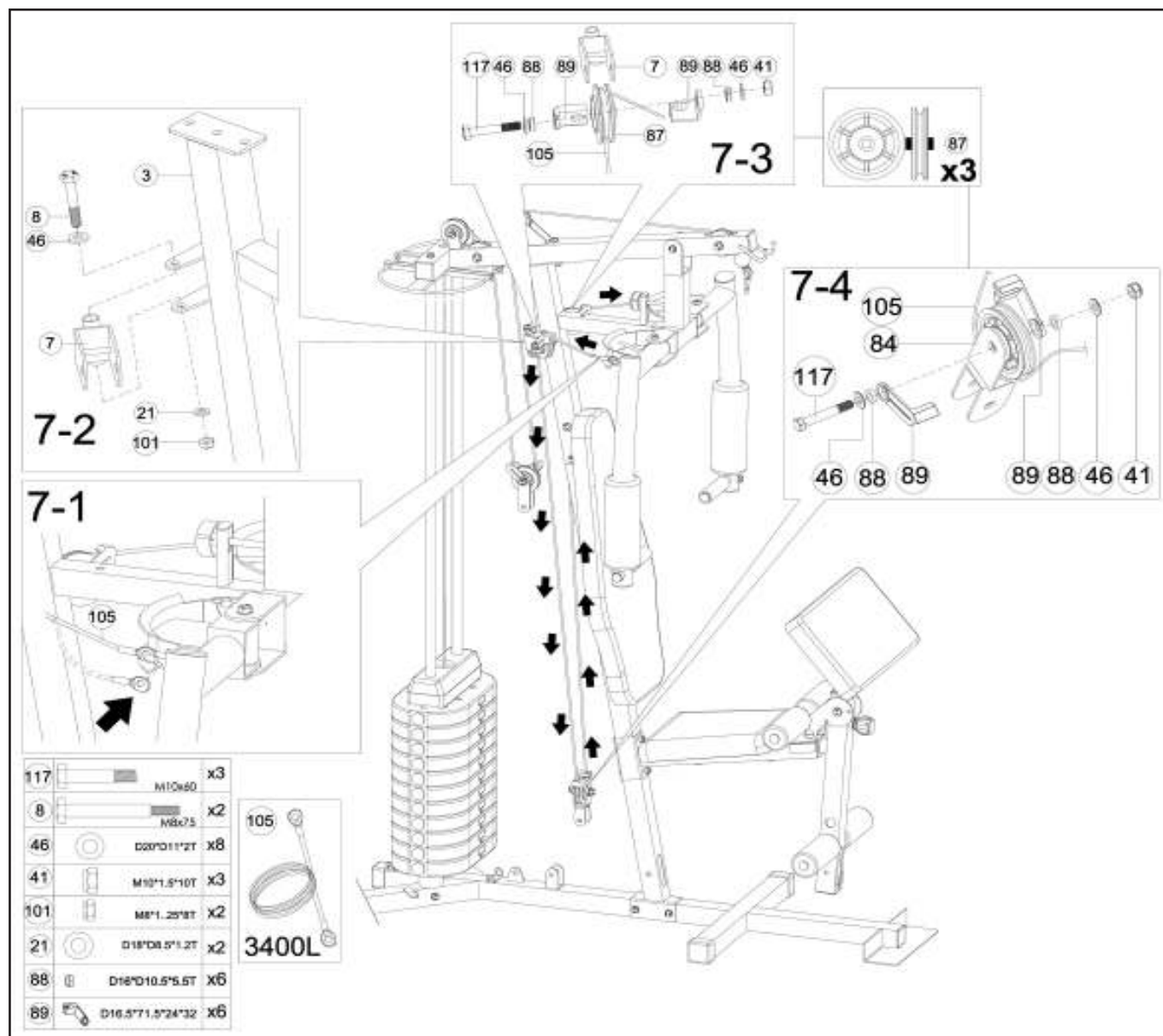


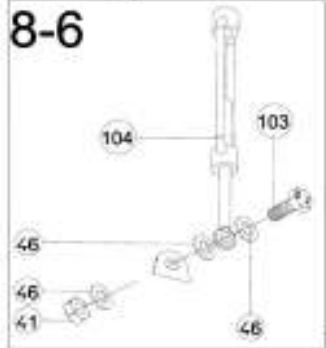
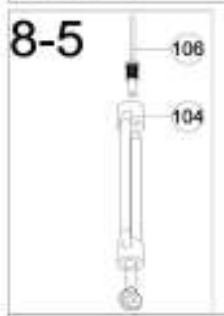
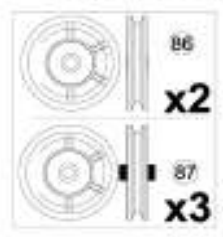
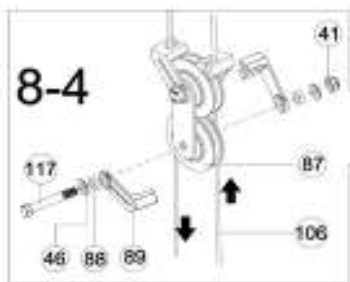
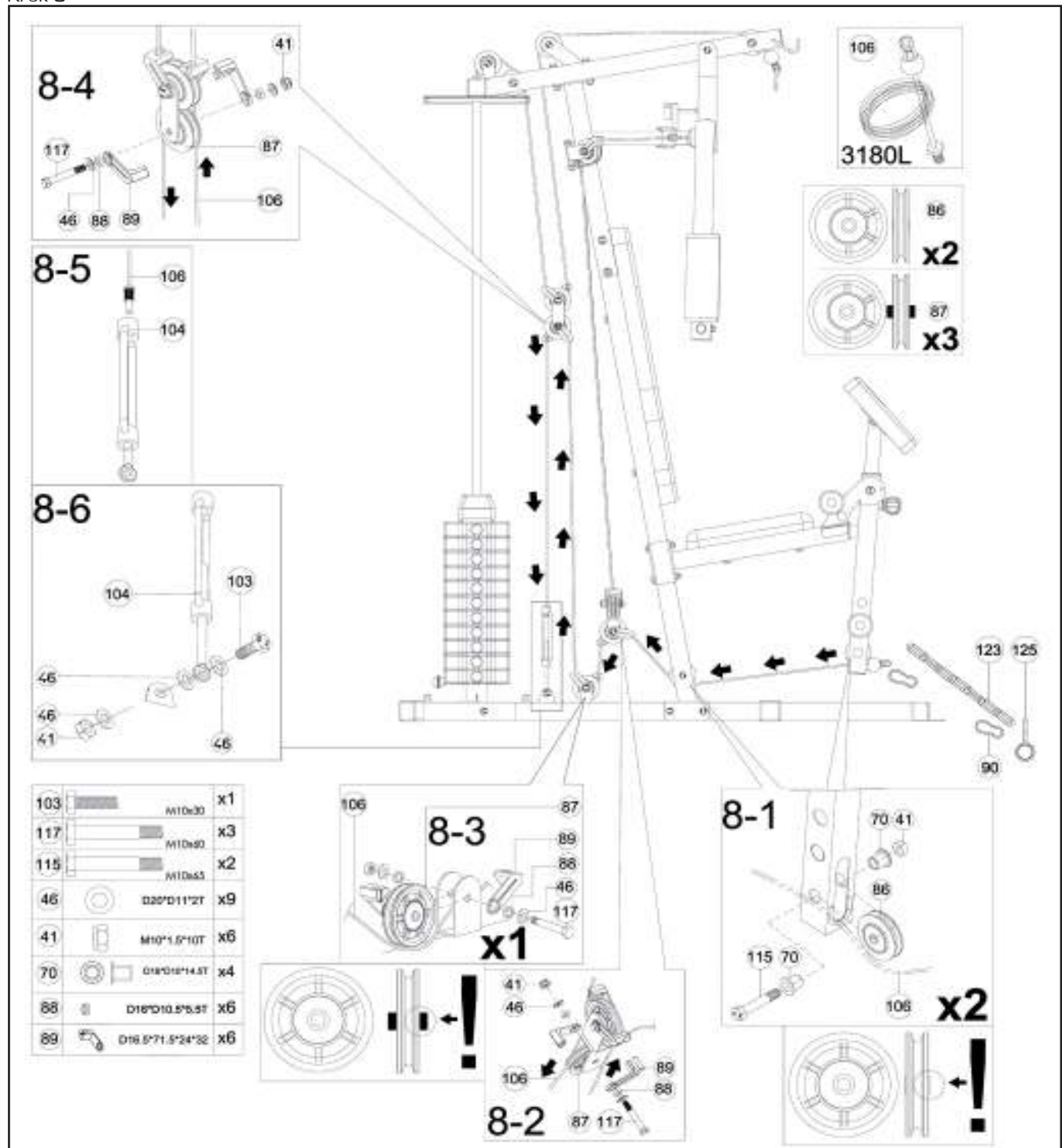
17	028*010.2*021.0*0T	x4	19	M10x1.2x85	x2
46	020*011*2T	x4	65	M12x1.75x85	x1
41	M10*1.5*10T	x2	22	M8x1.25x25	x2
67	M12*1.75*12T	x1	21	D18*08.5*1.2T	x2
39	024*013.5*2.5T	x2			



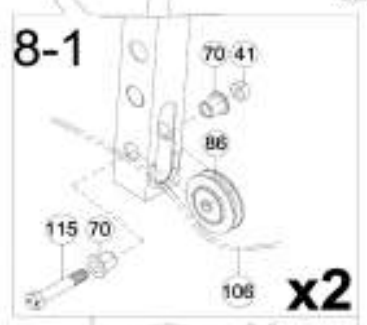
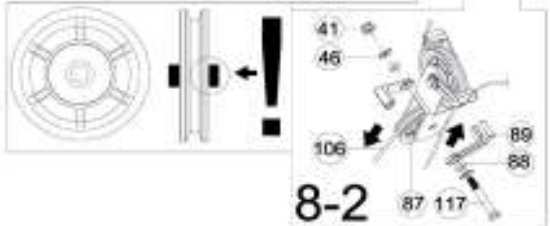
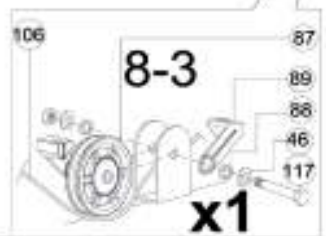
Krok 6

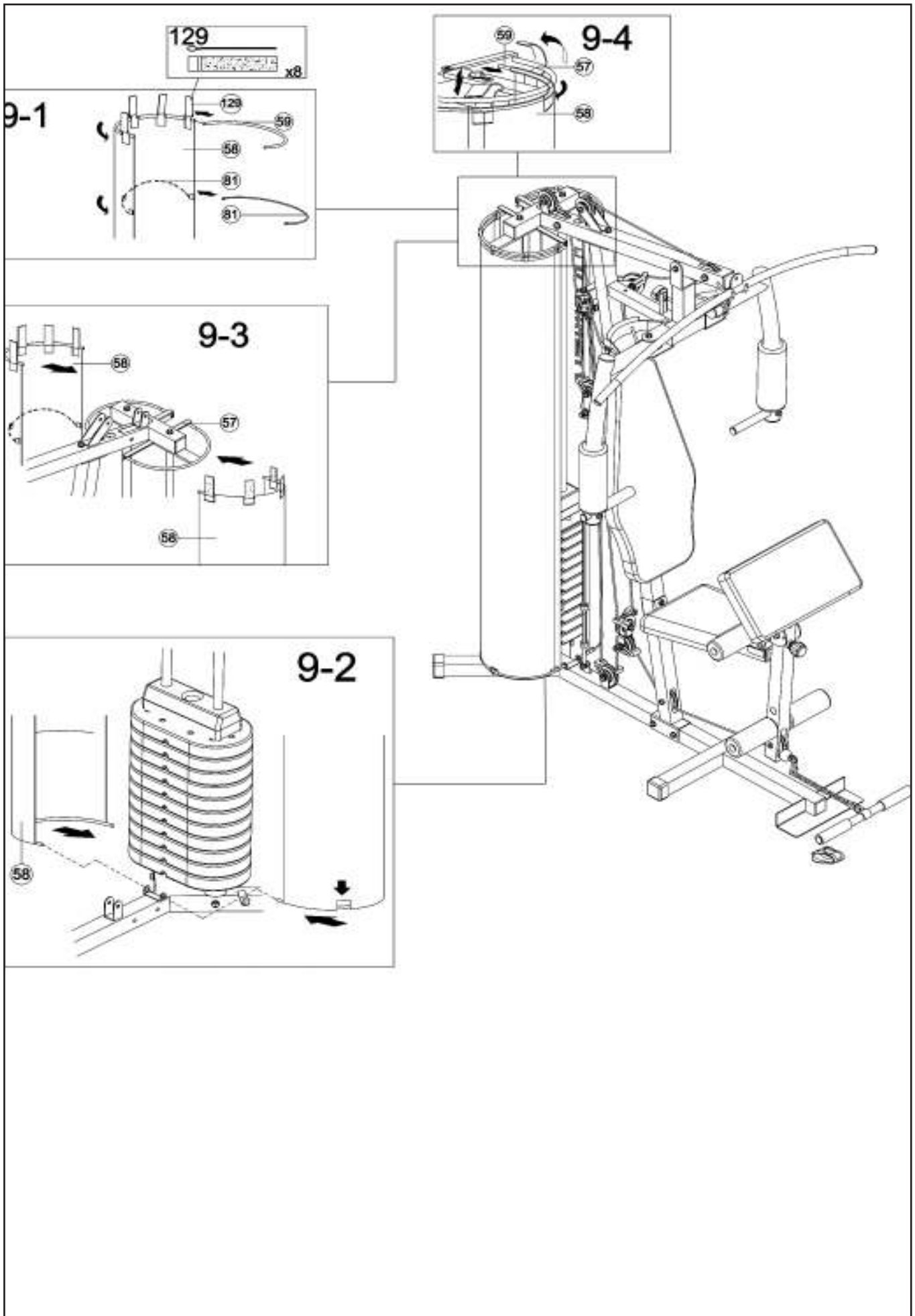


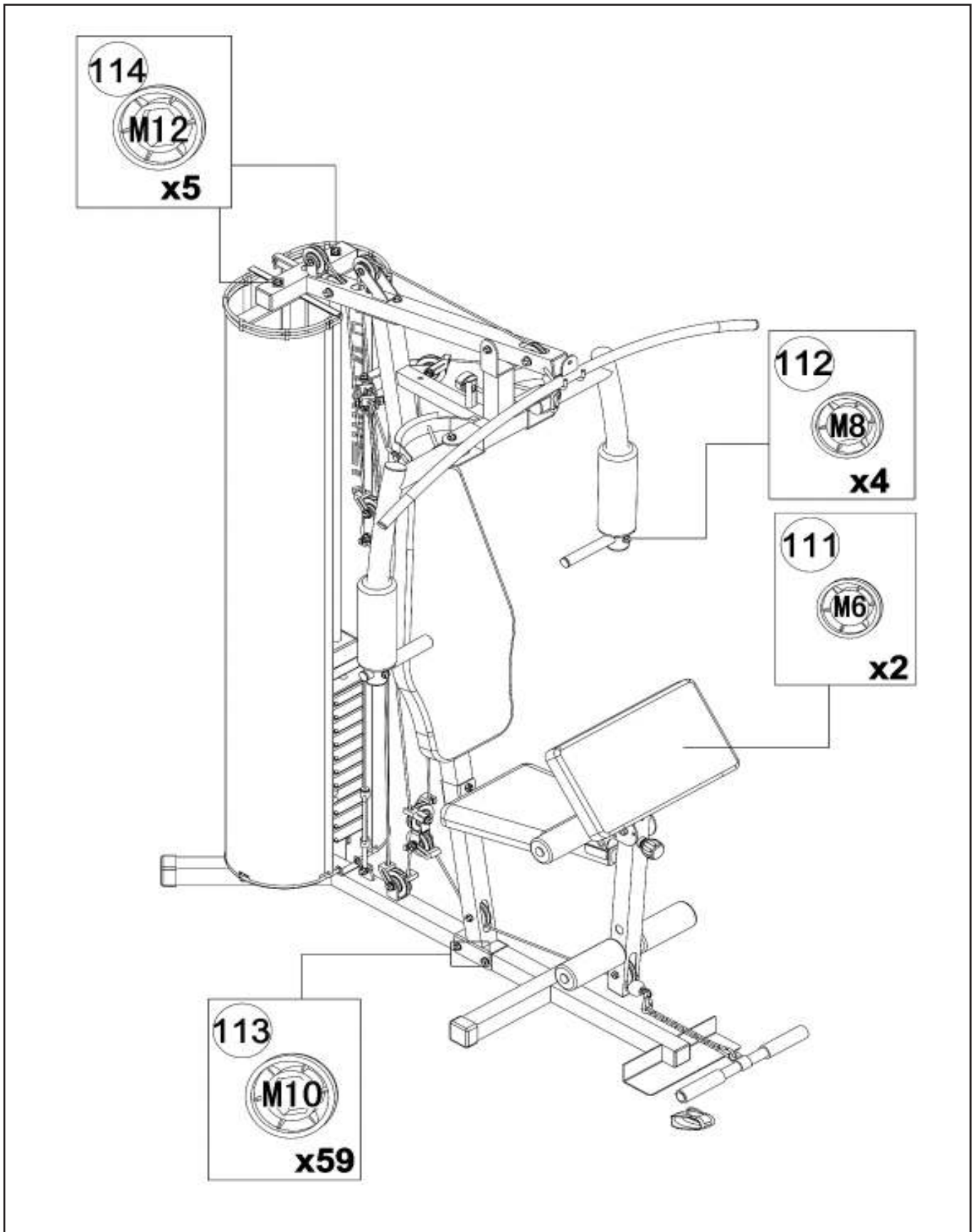




103	M10x30	x1
117	M10x90	x3
115	M10x63	x2
46	Ø20*Ø11*2T	x9
41	M10*1.5*10T	x6
70	Ø18*Ø16*14.5T	x4
88	Ø16*Ø10.5*5.5T	x6
89	Ø16.5*71.5*24*32	x6







4. Péče a údržba

Údržba:

- Příkladně v podstatě nepotřebuje žádnou údržbu.
- Pravidelně kontrolujte všechny části přístroje a pevnost všech šroubů a spojů.
- Vadné díly ihned vyměňte přes náš zákaznický servis. Příkladně se pak až do opravy nesmí používat.

Péče:

- Pro čištění prosím používejte jen vlhký hadr bez silných čisticích prostředků. Nepoužívejte ředidla.
- Součásti, které přicházejí do styku s potem, vyžadují pouze vyčištění vlhkým hadrem.

5. Návod k tréninku

Zahřátí : Důkladně své svalstvo zahřejte před začátkem posilování, předejdete tím zranění.

Jak cvičit : Je mnoho různých způsobů jak cvičit, zde je návod na posílení výdrže.

Zvolte si váhu, se kterou budete schopni odcvičit sérii 3x po 20-ti opakováních. Zvyšujte zátěž až dokud již nebude schopni dosáhnout 20-ti opakování v poslední sérii.

Přestávka mezi jednotlivými sériemi by měla být alespoň 60 sekund.

Je postačující cvičit 2-3x týdně. Pokud bude chtít cvičit častěji, rozdělte si cvičení na posilování horní poloviny těla a dolní polovinu těla.

Nezapomeňte procvičit také břišní svaly..

Biceps

Startovní pozice: Nastavte si podložku do pohodlné pozice. Paže téměř úplně napnuté.

Koncová pozice: Držte lokty na místě a pohybujte předloktím vzhůru. Dávejte pozor, aby horní polovina těla zůstala zpevněná.



Ramena

Startovní pozice: Stůjte před strojem nebo na pedálech. Paže téměř úplně napnuté.

Koncová pozice: Zvedněte ramena, jak nejvíce je možné.

Upozornění: Zpevněte horní polovinu těla! Tohle cvičení může způsobit bolest krční oblasti!



Triceps ve stoje

Počáteční pozice : Stůjte na nebo za pedály. Lokty jsou u těla a předloktí ohnuté.

Koncová pozice : Pohybujte předloktím dolů.

Upozornění : Horní polovina těla musí být zpevněná.



Veslování

Počáteční pozice : Kolena jsou mírně ohnutá. Paže nataženy.

Koncová pozice : Přitahujte paže k tělu. Přitahováním více k hrudníku aktivujete také krční svalstvo.

Upozornění : Horní polovina těla musí být zpevněná.



Lat pull

Počáteční pozice : Paže jsou skoro nataženy. Nohy jsou zpevněny pod kulatou poduškou.

Koncová pozice : Táhněte dolů kladkovou tyč až skoro ke krku.

Upozornění : Během uvolnění paží dávejte pozor, aby ramena zůstala dole. Nechejte dostatek místa mezi tyčí a Vaší hlavou.



Předkopávání

Počáteční pozice : Zpevněte horní polovinu těla.. Rotační osa povede pod vašimi koleny.

Koncová pozice : Předkopávejte nohy vpřed a vzhůru.

Upozornění: Posunutím kruhové podložky více dolů zvýšíte odpor.



Zakopávání

Počáteční pozice : Stůjte před věží. Rotační osa povede pod vašimi koleny.

Koncová pozice : Zakopávejte nohu do zadu a vzhůru.



Peckdeck

Počáteční pozice :Dejte paže na venkovní strany motýlových rukojetí.

Koncová pozice : Pohybujte oběma pažemi k sobě.



Benchpress

Počáteční pozice : Lokty mějte ve stejné výšce a tak jako ramena mírně pokrčena.

Koncová pozice : Pohybujte pažemi směrem dopředu.

Upozornění : Nenapřimujte lokty.



Veslování vsedě

Počáteční pozice : Kolena jsou mírně ohnutá, paže nataženy.

Koncová pozice : Přitahujte paže k tělu. Přitahováním k hrudi aktivujete také krční svalstvo.

Upozornění: Zpevněte horní polovinu těla.



6. Záruční kontakty

Výrobce:

Hammer Sport AG, Von Liebig Str. 21, 89231 Neu-Ulm

www.hammerer.de

Dovozce:

FITNESS STORE s.r.o.

Bělotín 341

753 64 Bělotín

telefon: [+420 581 601 521](tel:+420581601521)