

SPOKEY

www.spokey.eu

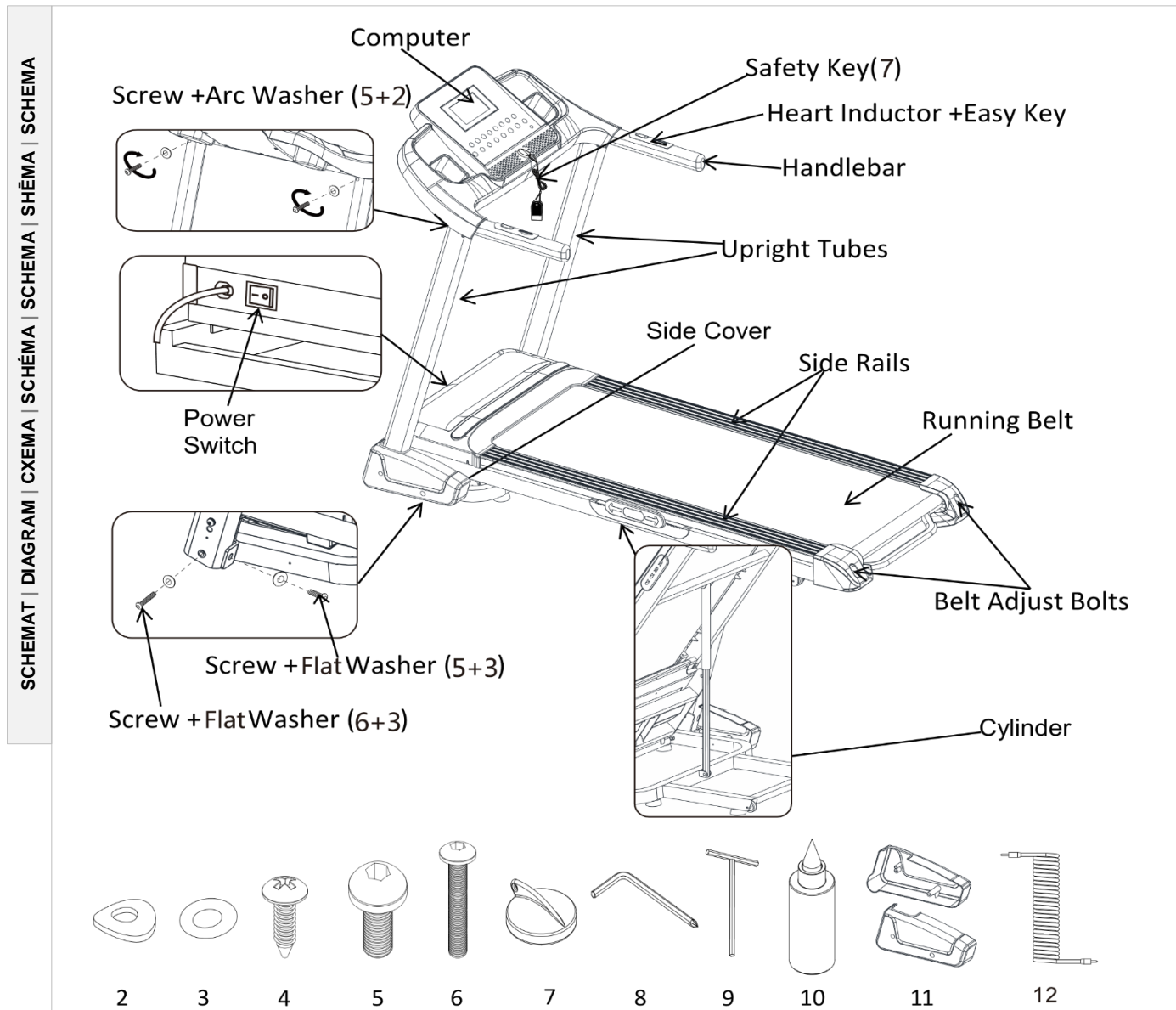


926184

MODEL: **TRANCE**

SCHEMAT / DIAGRAM / CXEMA / SCHÉMA / SCHEMA / SHÉMA	/ 1
(PL) BIEŻNIA ELEKTRYCZNA	/ 11
(EN) ELECTRIC TREADMILL	/ 16
(RU) ЭЛЕКТРИЧЕСКАЯ БЕГОВАЯ ДОРОЖКА	/ 20
(CZ) ELEKTRICKÝ BĚŽECKÝ PÁS	/ 25
(SK) ELEKTRICKÝ BEŽECKÝ TRENAŽÉR	/ 30
(LT) ELEKTRINIS BĖGIMO TAKELIS	/ 35
(LV) ELEKTRISKS SKREJCEĻŠ	/ 40
(DE) ELEKTRISCHES LAUFBAND	/ 44

Specyfikacje tego produktu mogą się nieco różnić od ilustracji, bądź ulec zmianie. / The specifications of this product may slightly differ from the illustrations or may be modified. / Спецификации данного изделия могут несколько отличаться от иллюстраций или в них могут быть внесены изменения. / Specifikace tohoto produktu se mohou lišit od ilustrace nebo mohou být změněny. / Špecifikácia tohto produktu sa môže minimálne líšiť od uvedenej na obrázku alebo podľahnúť úpravám / Šio produkto specifikacijos gali šiek tiek skirtis nuo parodytų, arba pasikeisti. / Štī produkta specifikācijas var mazliet atšķirties no šeit parādītajām, vai mainīties. / Die Eigenschaften des Produkts können von den Abbildungen abweichen oder einer Änderung unterliegen.



PL

No	Nazwa	Specyfikacja	Ilość Sztuk
1	Rama główna		1
2	Podkładka łukowa		2
3	Podkładka płaska		4
4	Śruba ST4*12	ST4*12	4
5	Śruba M8*20	M8*20	4
6	Śruba M8*80	M8*80	2
7	Klucz bezpieczeństwa		1
8	Klucz imbusowy L	L	1
9	Klucz imbusowy T	T	1
10	Olej silikonowy		1
11	Nakładka boczna – prawa i lewa	L&T	2
12	Przewód audio		1

EN

NO	Name	Specification	Pcs
1	Main Frame		1
2	Arc Washer		2
3	Flat Washer		4
4	Screw	ST4*12	4
5	Screw	M8*20	4
6	Screw	M8*80	2
7	Safety Key		1
8	Hex Wrench	L	1
9	Hex Wrench	T	1
10	Silicone Oil		1
11	Side Cover	R & L	2
12	Audio		1

LV

NO	Nosaukums	Specifikācija	Skaits, gab.
1	Galvenais rāmis		1
2	Loka paliktnis		2
3	Pakanā paplāksne		4
4	Skrūve	ST4*12	4
5	Skrūve	M8*20	4
6	Skrūve	M8*80	2
7	Drošības atslēga		1
8	Sešskaldņu atslēga	L	1
9	Sešskaldņu atslēga	T	1
10	Silikona eļļa		1
11	Sānu uzlika - labā un kreisā	labā un kreisā	2
12	Audio vads		1

SK

NO	Názov	Špecifikācija	Počet kusov
1	Hlavný rám		1
2	Klenutá podložka		2
3	Plochá podložka		4
4	Skrutka	ST4*12	4
5	Skrutka	M8*20	4
6	Skrutka	M8*80	2
7	Bezpečnostný kľúč		1
8	Imbusový kľúč	L	1
9	Imbusový kľúč	T	1
10	Silikonový olej		1
11	Bočné obloženie -	vpravo a vľavo	2
12	Audiokábel		1

RU

NO	имя	Спецификация	Количество штук
1	Основная рама		1
2	Дуговая шайба		2
3	Плоская шайба		4
4	винт	ST4*12	4
5	винт	M8*20	4
6	винт	M8*80	2
7	Ключ безопасности		1
8	Шестигранный ключ	L	1
9	Шестигранный ключ	T	1
10	Силиконовое масло		1
11	Боковая крышка -	vpravo a vľavo	2
12	Аудио кабель		1

LT

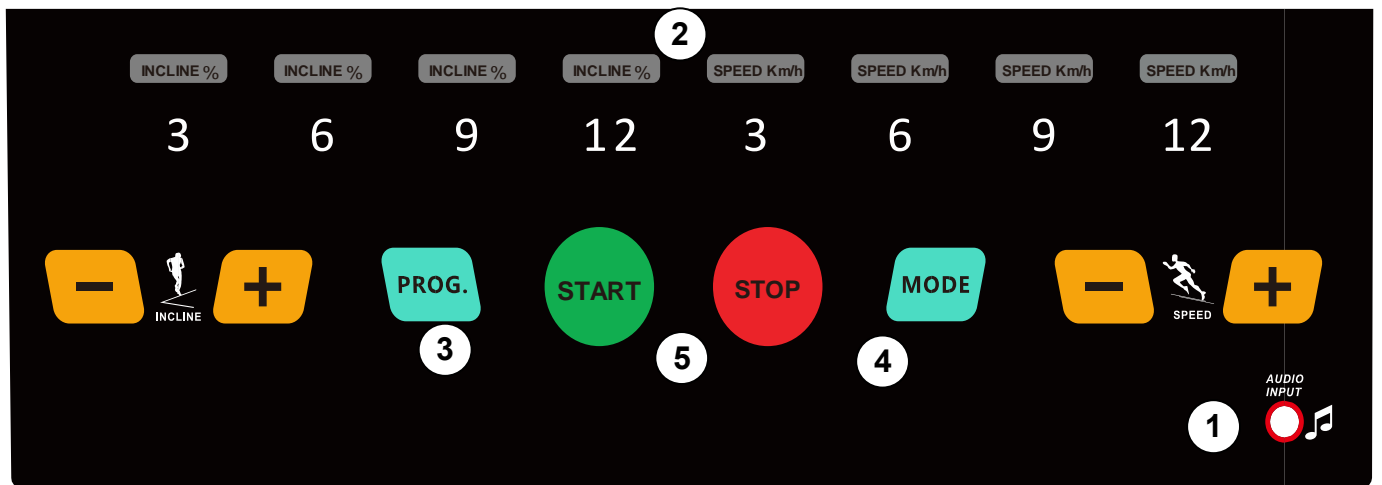
NO	Pavadinimas	Specifikacija	Vienetų skaičius
1	Pagrindinis rėmas		1
2	Spyruoklinė poveržlė		2
3	Plokščioji poveržlė		4
4	Varžtas	ST4*12	4
5	Varžtas	M8*20	4
6	Varžtas	M8*80	2
7	Apsaugos raktas		1
8	formos šešiakampis raktas	L	1
9	formos šešiakampis raktas	T	1
10	Silikoninė alyva		1
11	Šoninis dangtelis -	dešinė ir kairė	2
12	Garso laidas		1

DE

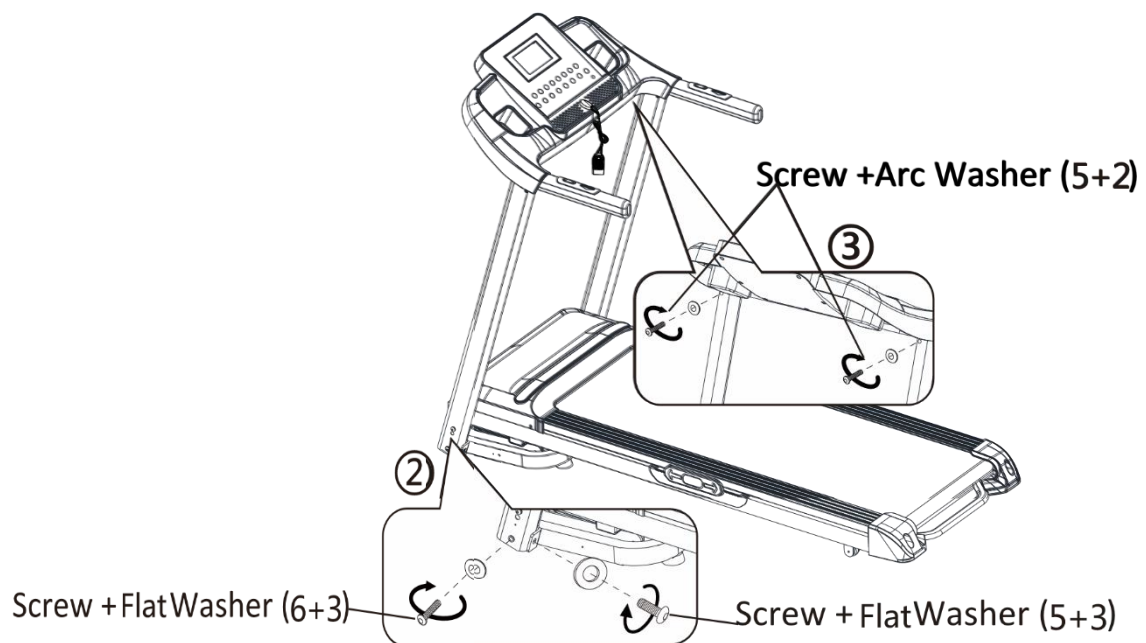
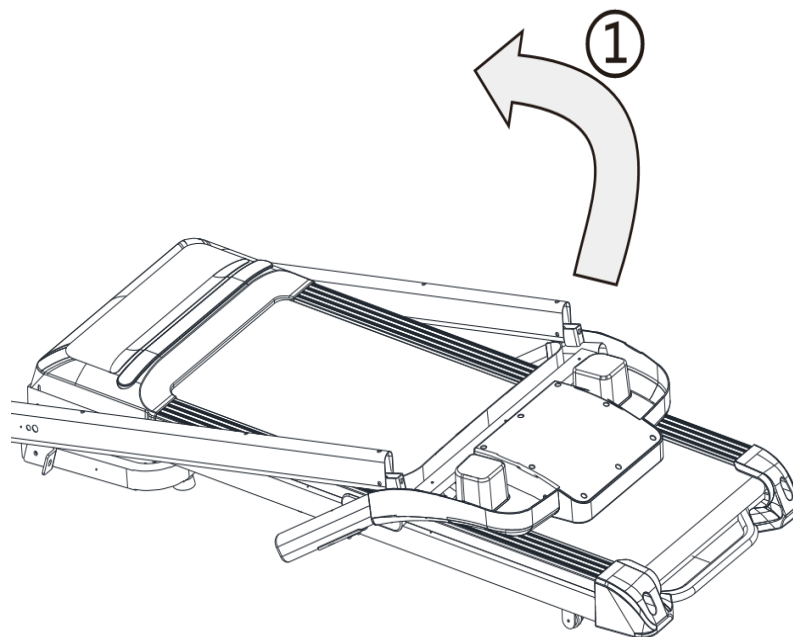
NO	Name	Spezifikation	Stückzahl
1	Hauptrahmen		1
2	Federring (gew öllt)		2
3	Unterlegscheibe flach		4
4	Schraube	ST4*12	4
5	Schraube	M8*20	4
6	Schraube	M8*80	2
7	Sicherheitsschlüssel		1
8	Imbusschlüssel	L	1
9	Imbusschlüssel	T	1
10	Silikonöl		1
11	Seitenkappe - rechte und linke	rechte und linke	2
12	Audiokabel		1

CZ

NO	Název	Specifikace	Počet kusů
1	Hlavní rám		1
2	Oblouková podložka		2
3	Podložka plochá		4
4	Šroub	ST4*12	4
5	Šroub	M8*20	4
6	Šroub	M8*80	2
7	Bezpečnostní klíč		1
8	Imbusový klíč	L	1
9	Imbusový klíč	T	1
10	Silikonový olej		1
11	Lišta boční-	pravá a levá	2
12	Audio kabel		1

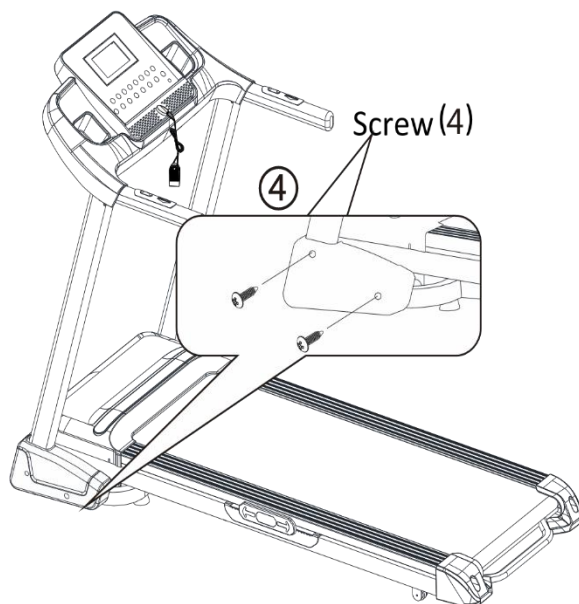


	PL	EN	RU	CZ	SK	LT	LV	DE
1	MP3							
2	Wyświetlacze	Displays	Дисплей	Displeje	Displeje	Displėjus	Displejs	Displays
3	Program							
4	Mode							
5	Start/Stop							



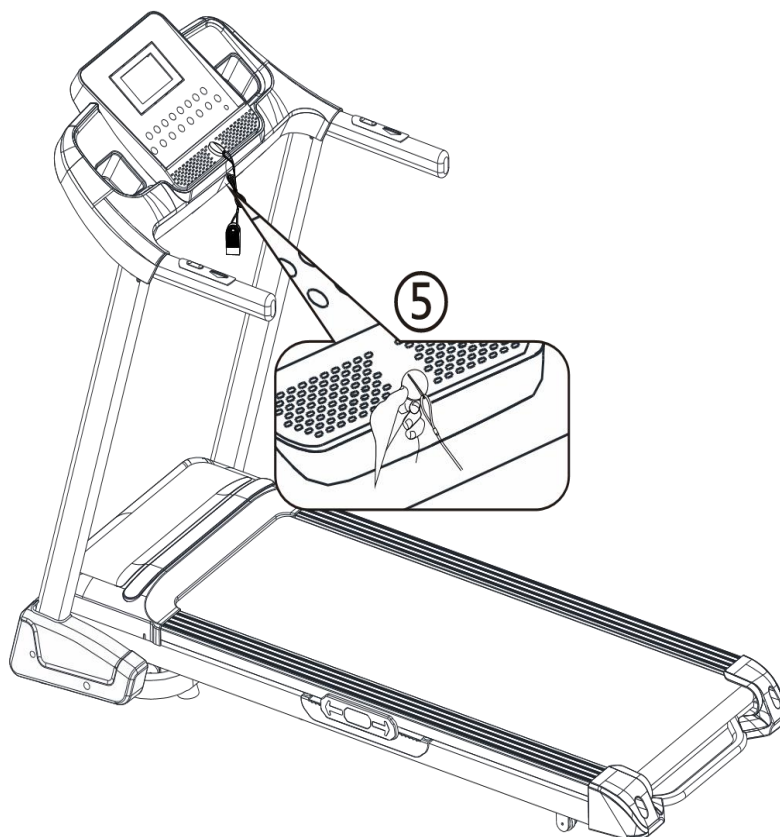
4

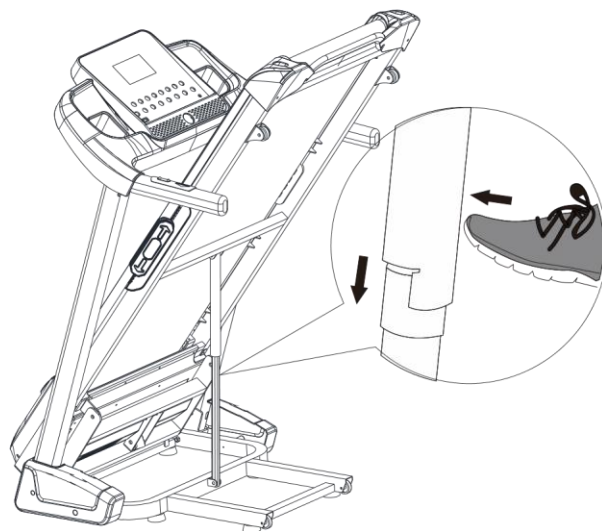
KROK | STEP | ШАГ | ŽINGSNIS | SOLIS | SCHRITT



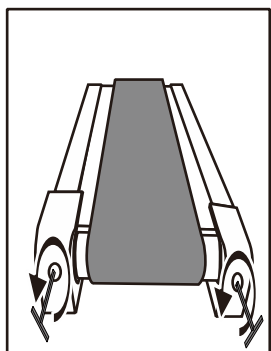
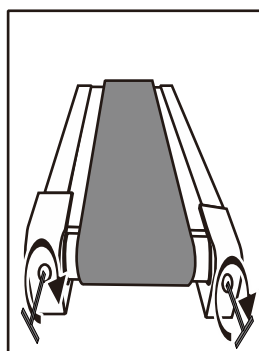
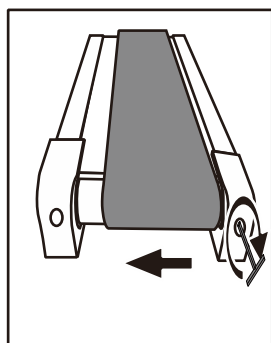
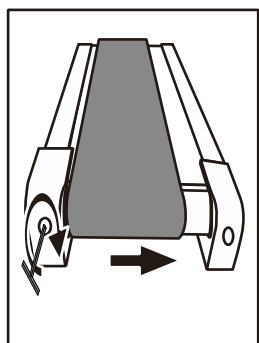
5

KROK | STEP | ШАГ | ŽINGSNIS | SOLIS | SCHRITT

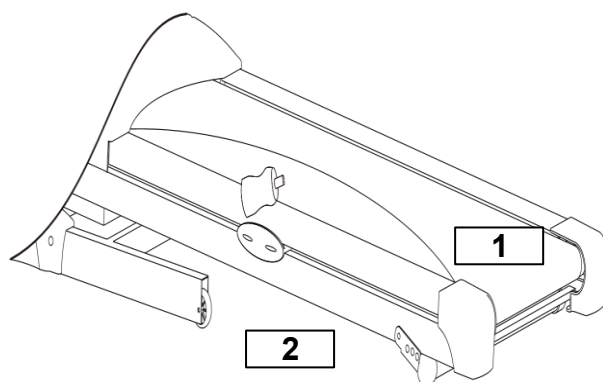




REGULACJA PASA BIEŻNEGO/ ADJUSTMENT OF THE TREADMILL BELT/ РЕГУЛИРОВКА БЕГОВОГО ПОЛОТНА/ NASTAVENÍ BĚŽECKÉHO PÁSU/ NASTAVENIE BEŽECKÉHO PÁSU/ BĒGIMO JUOSTOS REGULIAVIMAS/ SKREJCEĻA JOSLAS REGULĒŠANA / EINSTELLUNG DER LAUFMATTE



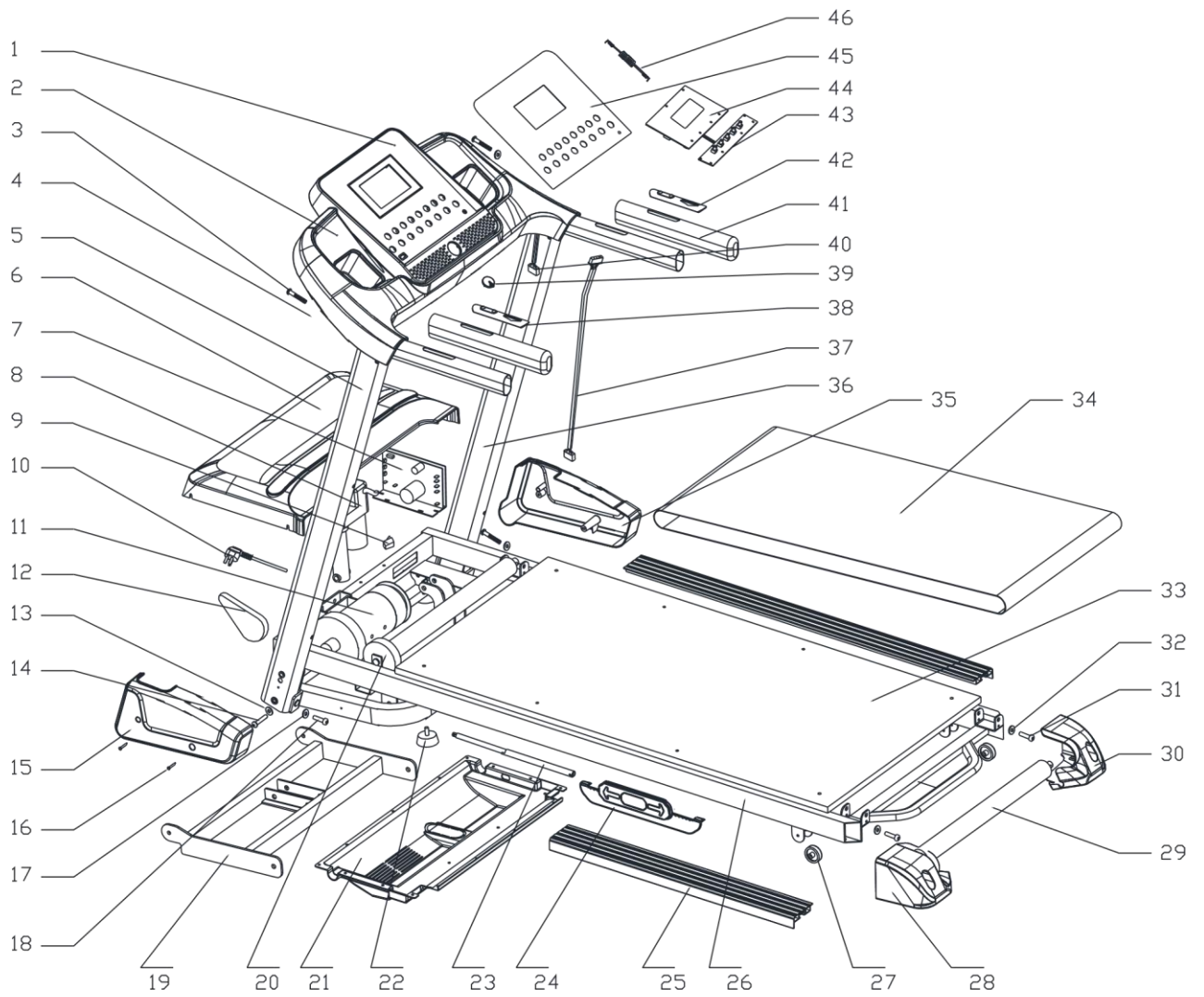
SMAROWANIE PASA BIEŻNEGO/ LUBRICATING THE TREADMILL BELT/ СМАЗКА БЕГОВОЙ ДОРОЖКИ/ MAZÁNÍ BĚŽECKÉHO PÁSU/ MAZANIE BEŽECKÉHO PÁSU/ BĒGIMO JUOSTOS TERIMAS/ SKREJCEĻA JOSLAS EĻĻOŠANA / SCHMIERUNG DER LAUFMATTE



1
 (PL) Pas bieżny / (EN) Running belt / (RU) Беговое полотно /
 (CZ) BĚŽecký pás / (SK) Bežiaci pás / (LT) BĒgimo juosta /
 (LV) Skrejceļa josla / (DE) Laufmatte

2
 (PL) Podstawa / (EN) running board / (RU) Основание бегового
 полотна / (CZ) Základ běžícího pásu / (SK) Podstavec bežeckého
 pásu / (LT) BĒgimo juostos pamatas / (LV) Skrejceļa joslas pamats /
 (DE) Gestell

TIME PROGRAM		INTERVALS = Set Time / 20 sections of various levels of intensity																			
		1	2	3	4	5	6	7	8	9	10	11	12	13	14	15	16	17	18	19	20
P1	SPEED	2	3	3	4	5	3	4	5	5	3	4	5	4	4	4	2	3	3	5	3
	INCLINE	0	7	7	6	6	5	5	4	4	3	3	2	2	2	2	2	2	3	3	4
P2	SPEED	2	4	4	5	6	4	6	6	6	4	5	6	4	4	4	2	2	5	4	1
	INCLINE	0	3	3	5	5	7	7	9	9	7	7	5	5	3	3	3	3	5	5	7
P3	SPEED	2	4	4	6	6	4	7	7	7	4	7	7	4	4	4	2	4	5	3	2
	INCLINE	0	5	5	5	12	12	5	5	5	12	12	5	5	5	12	12	5	5	5	12
P4	SPEED	3	5	5	6	7	7	5	7	7	8	8	5	9	5	5	6	6	4	4	3
	INCLINE	0	2	3	4	5	6	7	7	6	5	4	3	2	1	1	2	3	4	5	6
P5	SPEED	2	4	4	5	6	7	7	5	6	7	9	9	5	4	3	3	6	5	4	2
	INCLINE	0	2	3	4	5	6	7	7	6	5	4	3	2	1	1	2	3	4	5	6
P6	SPEED	2	4	3	4	5	4	8	7	6	7	8	3	6	4	4	2	5	4	3	2
	INCLINE	0	2	3	4	5	6	7	7	6	5	4	3	2	1	1	2	3	4	5	6
P7	SPEED	2	3	3	3	4	5	3	4	5	3	4	5	3	3	3	6	6	5	3	3
	INCLINE	2	3	4	5	6	7	8	9	9	9	9	9	8	7	6	5	4	3	2	2
P8	SPEED	2	3	3	6	7	7	4	6	7	4	6	7	4	4	4	2	3	4	4	2
	INCLINE	0	3	3	5	5	7	7	9	9	7	7	5	5	3	3	3	3	5	5	7
P9	SPEED	2	4	4	7	7	4	7	8	4	8	9	9	4	4	4	5	6	3	3	2
	INCLINE	0	2	2	2	2	2	2	2	2	2	2	2	2	2	2	2	2	2	2	2
P10	SPEED	2	4	5	6	7	5	4	6	8	8	6	6	5	4	4	2	4	4	3	3
	INCLINE	9	8	7	6	5	4	3	3	4	5	6	7	8	9	9	8	7	6	5	4
P11	SPEED	3	4	5	9	5	9	5	5	5	9	5	5	5	5	9	9	8	7	6	3
	INCLINE	9	8	7	6	5	4	3	3	4	5	6	7	8	9	9	8	7	6	5	4
P12	SPEED	2	5	8	10	7	7	10	10	7	7	10	10	6	6	9	9	5	5	4	3
	INCLINE	2	2	2	2	2	2	2	2	3	3	3	3	3	3	3	4	4	4	4	4



ZESTAWIENIE CZĘŚCI, SCHEMAT STR. 9

NR. CZĘŚCI	NAZWA	ILOŚĆ	Č. CZ. ČÁSTI	NÁZEV	MNOŽSTVÍ	PART EN. NO.	NAME	QUANTITY
1.	Górna osłona wyświetlacza	1	1.	Horní kryt displeje	1	1.	Upper display cover	1
2.	Dolna osłona wyświetlacza	1	2.	Spodní kryt displeje	1	2.	Lower display cover	1
3.	Śruba	2	3.	Šroub	2	3.	Screw	2
4.	Podkładka	2	4.	Podložka	2	4.	Washer	2
5.	Lewa kolumna pionowa	1	5.	Levý svislý sloupec	1	5.	Left vertical kolumn	1
6.	Górna osłona silnika	1	6.	Horní kryt motoru	1	6.	Right vertical column	1
7.	PCB	1	7.	PCB	1	7.	PCB	1
8.	Silnik pochylenia	1	8.	Motor sklonu	1	8.	Incline engine	1
9.	Przycisk zasilający	1	9.	Tlačítko napájení	1	9.	Power key	1
10.	Przewód zasilania	1	10.	Napájecí kabel	1	10.	Power cord	1
11.	Silnik	1	11.	Motor	1	11.	Engine	1
12.	Pas	1	12.	Řemen	1	12.	Belt	1
13.	Podkładka płaska	2	13.	Podložka plochá	2	13.	Flat washer	2
14.	Śruba	2	14.	Šroub	2	14.	Screw	2
15.	Lewa zaślepka śruby	1	15.	Levá záslepka šroubu	1	15.	Left screw cap	1
16.	Śruba	4	16.	Šroub	4	16.	Screw	4
17.	Podkładka płaska	2	17.	Podložka plochá	2	17.	Flat washer	2
18.	Śruba	2	18.	Šroub	2	18.	Screw	2
19.	Rama pochylenia	1	19.	Rám sklonu	1	19.	Incline frame	1
20.	Przednia rolka	1	20.	Přední válec	1	20.	Front roller	1
21.	Dolna osłona silnika	1	21.	Spodní kryt motoru	1	21.	Lower engine cover	1
22.	Podkładka podłogowa	6	22.	Podlahová podložka	6	22.	Floor washer	6
23.	Cylinder	1	23.	Válec	1	23.	Cylinder	1
24.	Poduszeczka	2	24.	Poštářek	2	24.	Pad	2
25.	Boczna szyna	2	25.	Boční lišta	2	25.	Side rail	2
26.	Główna rama	1	26.	Hlavní rám	1	26.	Main frame	1
27.	Koło	2	27.	Kolo	2	27.	Wheel	2
28.	Lewa tylna pokrywa	1	28.	Levý zadní kryt	1	28.	Left rear cover	1
29.	Rolka tylna	1	29.	Zadní válec	1	29.	Rear roller	1
30.	Prawa tylna pokrywa	1	30.	Pravý zadní kryt	1	30.	Right rear cover	1
31.	Śruba	3	31.	Šroub	3	31.	Screw	3
32.	Podkładka	3	32.	Podložka	3	32.	Washer	3
33.	Płyta biegowa	1	33.	Běžecská deska	1	33.	Running board	1
34.	Pas biegowy	1	34.	Běžecský pás	1	34.	Running plate	1
35.	Prawa osłonka boczna	1	35.	Pravý boční kryt	1	35.	Right side cover	1
36.	Prawa kolumna biegowa	1	36.	Pravý běžecský sloupec	1	36.	Right running column	1
37.	Przewód łączący z dołem	1	37.	Kabel spojující spodní část	1	37.	Cable linking with the bottom part	1
38.	Przycisk regulujący pochylenie	1	38.	Tlačítko pro nastavení sklonu	1	38.	Incline adjustment key	1
39.	Przycisk bezpieczeństwa	1	39.	Bezpečnostní tlačítko	1	39.	Safety key	1
40.	Przewód łączący z górą	1	40.	Kabel spojující vrchní část	1	40.	Cable linking with the upper part	1
41.	Uchwyt piankowy	2	41.	Pěnová rukojeť	2	41.	Foam grip	2
42.	Przycisk regulujący prędkość	1	42.	Tlačítka pro nastavení rychlosti	1	42.	Speed adjustment key	1
43.	Klawiatura z przyciskami	1	43.	Klávesnice s tlačítky	1	43.	Keyboard with keys	1
44.	Wyświetlacz	1	44.	Displej	1	44.	Display	1
45.	Naklejka na wyświetlacz	1	45.	Nálepka na displej	1	45.	Display sticker	1
46.	Przewód audio	1	46.	Audio kabel	1	46.	Audio cable	1

NR. DETAĻAS	NOSAUKUMS	DAUDZUMS	ČÍSLO ČĀSTI	NĀZOV	MNOŽSTVO	DALIŅ NR.	PAVADINIMAS	KIEKIS
1.	Augšējais ekrāna pārsegs	1	1.	Horný kryt displeja	1	1.	Viršutinis ekrano dangtis	1
2.	Apakšējais ekrāna pārsegs	1	2.	Spodný kryt displeja	1	2.	Apatinis ekrano dangtis	1
3.	Skrūve	2	3.	Skrutka	2	3.	Varžtas	2
4.	Paliktnis	2	4.	Podložka	2	4.	Poveržlė	2
5.	Kreisā vertikālā kolonna	1	5.	Ļavý vertikálny stĺpec	1	5.	Kairysis vertikalus stulpelis	1
6.	Augšējais dzinēja pārsegs	1	6.	Horný kryt motora	1	6.	Viršutinis variklio dangtis	1
7.	PCB	1	7.	PCB	1	7.	PCB	1
8.	Slīpuma dzinējs	1	8.	Motor naklonenia	1	8.	Pakreipimo variklis	1
9.	Ieslēgšanas poga	1	9.	Tlačidlo napájania	1	9.	Maitinimo mygtukas	1
10.	Barošanas vads	1	10.	Napájací kábel	1	10.	Maitinimo laidas	1
11.	Dzinējs	1	11.	Motor	1	11.	Variklis	1
12.	Josta	1	12.	Pás	1	12.	Diržas	1
13.	Plakanā paplāksne	2	13.	Plochá podložka	2	13.	Plokščioji poveržlė	2
14.	Skrūve	2	14.	Skrutka	2	14.	Varžtas	2
15.	Kreisās skrūves uzlika	1	15.	Ļavý skrutkovací uzáver	1	15.	Kairioji varžto apsauga	1
16.	Skrūve	4	16.	Skrutka	4	16.	Varžtas	4
17.	Plakanā paplāksne	2	17.	Plochá podložka	2	17.	Plokščioji poveržlė	2
18.	Skrūve	2	18.	Skrutka	2	18.	Varžtas	2
19.	Slīpuma rāmis	1	19.	Rám naklonenia	1	19.	Pakreipimo rėmas	1
20.	Priekšējie riteni	1	20.	Predný valec	1	20.	Priekinis ritinys	1
21.	Apakšējais dzinēja pārsegs	1	21.	Dolný kryt motora	1	21.	Apatinis variklio gaubtas	1
22.	Grīdas paliktnis	6	22.	Podlahová podložka	6	22.	Apatinė poveržlė	6
23.	Cilindrs	1	23.	Valec	1	23.	Cilindras	1
24.	Spilventiņš	2	24.	Poduška	2	24.	Pagalvėlė	2
25.	Sānu sliede	2	25.	Bočná koľajnica	2	25.	Šoninis bėgis	2
26.	Galvenais rāmis	1	26.	Hlavný rám	1	26.	Pagrindinis rėmas	1
27.	Ritenis	2	27.	Koleso	2	27.	Ratas	2
28.	Kreisais aizmugurējais aizsargs	1	28.	Ļavý zadný kryt	1	28.	Kairysis galinis gaubtas	1
29.	Aizmugurējais veltnis	1	29.	Zadný valec	1	29.	Galinis volas	1
30.	Labais aizmugurējais aizsargs	1	30.	Pravý zadný kryt	1	30.	Dešinysis galinis gaubtas	1
31.	Skrūve	3	31.	Skrutka	3	31.	Varžtas	3
32.	Paliktnis	3	32.	Podložka	3	32.	Poveržlė	3
33.	Skriešanas plāksne	1	33.	Bežná doska	1	33.	Važiukoėlė	1
34.	Skriešanas josla	1	34.	Bežiaci pás	1	34.	Važiuojamasis diržas	1
35.	Labās puses sānu uzlika	1	35.	Pravý bočný kryt	1	35.	Dešinysis šoninis gaubtas	1
36.	Labās puses skriešanas kolonna	1	36.	Pravý bežiaci stĺpec	1	36.	Dešinysis greičio stulpelis	1
37.	Vads, kas savienots ar apakšu	1	37.	Kábel spájajúci so spodkom	1	37.	Laidas, jungiantis su apačia	1
38.	Slīpuma regulēšanas poga	1	38.	Tlačidlo nastavenia naklonenia	1	38.	Pakreipimo reguliavimo mygtukas	1
39.	Drošības poga	1	39.	Bezpečnostné tlačidlo	1	39.	Saugos mygtukas	1
40.	Vads, kas savienots ar augšu	1	40.	Kábel spájajúci s vrchom	1	40.	Laidas, jungiantis su viršumi	1
41.	Putupolistirola rokturis	2	41.	Rukoväť z penového materiálu	2	41.	Porolono rankena	2
42.	Ātruma regulēšanas poga	1	42.	Tlačidlo nastavenia rýchlosti	1	42.	Greičio valdymo mygtukas	1
43.	Pogu klaviatūra	1	43.	Klávesnica s tlačidlami	1	43.	Klaviatūra su mygtukais	1
44.	Ekrāns	1	44.	Displej	1	44.	Ekranas	1
45.	Uzlīme uz ekrāna	1	45.	Nálepka na displej	1	45.	Ekrano lipdukas	1
46.	Audio vads	1	46.	Audiokábel	1	46.	Garso laidas	1

TEILE-NUMMER	BEZEICHNUNG	ANZAHL	НОМЕР ЧАСТИ	НАЗВАНИЕ	КОЛИЧЕСТВО
1.	Obere Abschirmung des Displays	1	1.	Верхняя крышка дисплея	1
			2.	Нижняя крышка дисплея	1
2.	Untere Abschirmung des Displays	1	3.	Винт	2
			4.	Подкладка	2
3.	Schraube	2	5.	Левый вертикальный столбец	1
4.	Unterlegscheibe	2	6.	Верхняя крышка двигателя	1
5.	Linke vertikale Stütze	1	7.	PCB	1
6.	Obere Motorabdeckung	1	8.	Двигатель наклона	1
7.	PCB	1	9.	Кнопка питания	1
8.	Neigungsmotor	1	10.	Шнур питания	1
9.	Netzschalter	1	11.	Двигатель	1
10.	Stromversorgungskabel	1	12.	Ремень	1
11.	Motor	1	13.	Плоская шайба	2
12.	Gurt	1	14.	Винт	2
13.	Unterlegscheibe flach	2	15.	Левый колпачок	1
14.	Schraube	2	16.	Винт	4
15.	Linke Schraubenkappe	1	17.	Плоская шайба	2
16.	Schraube	4	18.	Винт	2
17.	Unterlegscheibe flach	2	19.	Наклонная рама	1
18.	Schraube	2	20.	Передний рулон	1
19.	Neigungsrahmen	1	21.	Нижняя крышка двигателя	1
20.	Vordere Rolle	1	22.	Напольная подкладка	6
21.	Untere Motorabdeckung	1	23.	Цилиндр	1
22.	Bodenunterbelag	6	24.	Подушечка	2
23.	Zylinder	1	25.	Боковая шина	2
24.	Polster	2	26.	Главная рама	1
25.	Seitenschiene	2	27.	Круг	2
26.	Hauptrahmen	1	28.	Левая задняя крышка	1
27.	Rad	2	29.	Задний ролик	1
28.	Linke hintere Abdeckung	1	30.	Правая задняя крышка	1
29.	Hintere Rolle	1	31.	Винт	3
30.	Rechte hintere Abdeckung	1	32.	Подкладка	3
31.	Schraube	3	33.	Беговая пластина	1
32.	Unterlegscheibe	3	34.	Беговой ремень	1
33.	Laufplatte	1	35.	Правая боковая крышка	1
34.	Laufbahn	1	36.	Правая колонна	1
35.	Rechte Seitenabdeckung	1	37.	Кабель, соединяющий снизу	1
36.	Rechte Laufsäule	1	38.	Кнопка регулировки наклона	1
37.	Verbindungskabel nach unten	1	39.	Кнопка безопасности	1
38.	Taste zur Einstellung der Neigung	1	40.	Кабель, соединяющий сверху	1
39.	Sicherheitstaste	1	41.	Ручка из вспененного материала	2
40.	Verbindungskabel nach oben	1	42.	Кнопка управления скоростью	1
41.	Schaumstoffgriff	2	43.	Клавиатура с кнопками	1
42.	Taste zur Einstellung der Geschwindigkeit	1	44.	Дисплей	1
43.	Tastatur mit Tasten	1	45.	Наклейка для дисплея	1
44.	Display	1	46.	Аудио кабель	1
45.	Aufkleber für das Display	1			
46.	Audiokabel	1			

UWAGI Proszę zatrzymać niniejszą instrukcję do późniejszego wykorzystania. Produkt ten przeznaczony jest wyłącznie do użytku domowego.

DANE TECHNICZNE

Rozmiar po rozłożeniu (dł. x szer. x wys.): 164 x 72 x 124 cm
Powierzchnia do biegania: 45 x 125 cm

Maksymalna waga użytkownika - 110 kg
Napięcie: ~ 220-240 V (50/60Hz)

UWAGI DOTYCZĄCE BEZPIECZEŃSTWA

Przed przystąpieniem do składania urządzenia i przed rozpoczęciem treningu należy dokładnie zapoznać się z poniższą instrukcją. Bezpieczne i efektywne użytkowanie urządzenia może być zapewnione jedynie wtedy, gdy zostanie ono poskładane, konserwowane i używane we właściwy, opisany w instrukcji sposób. Jeżeli sam nie jesteś użytkownikiem, proszę przekazać wszystkim użytkownikom niniejszą instrukcję i poinformować o wszystkich zagrożeniach i środkach ostrożności.

Przed przystąpieniem do ćwiczeń należy skonsultować się z lekarzem w celu ustalenia, czy nie ma żadnych uwarunkowań psychicznych lub fizycznych, które mogłyby stanowić zagrożenie dla Twojego zdrowia i bezpieczeństwa. Rozmowa z lekarzem może również uchronić przed niewłaściwym użyciem urządzenia. Lekarz określi, czy zasadne jest stosowanie leków, które wpływałyby na puls, ciśnienie lub poziom cholesterolu.

Zwracaj uwagę na sygnały Twojego ciała. Niewłaściwe lub nadmierne ćwiczenie może w negatywny sposób wpłynąć na Twoje zdrowie. Należy natychmiast zaprzestać ćwiczenia jeżeli wystąpi którykolwiek z następujących objawów: ból, ucisk w klatce piersiowej, nieregularny puls, wyjątkowo skrócony oddech, omdlenia, zawroty głowy, mdłości itp. Jeżeli wystąpi którykolwiek z powyższych objawów powinieneś natychmiast skontaktować się ze swoim lekarzem i do tego czasu zaprzestać treningów. Dzieci, nie będące pod nadzorem, należy utrzymać z dala od urządzenia. Urządzenie jest przeznaczone tylko i wyłącznie dla osób dorosłych.

Urządzenie należy ustawić na prostej, stabilnej i twardej powierzchni. Dla bezpieczeństwa, na około urządzenia należy zostawić po 2 m wolnej przestrzeni z każdej strony potrzebnej do bezpiecznego użytkowania.

Przed przystąpieniem do ćwiczenia należy upewnić się, że wszystkie śruby i zakrętki są dokładnie dokręcone. Proszę zwracać szczególną uwagę na części najbardziej narażone na zużycie.

Bezpieczeństwo sprzętu może być zagwarantowane tylko wtedy, jeżeli będzie on poddawany regularnym przeglądom i kontrolom.

Należy zawsze używać sprzętu zgodnie z jego przeznaczeniem. Jeżeli podczas montażu lub użytkowania któraś część okaże się wadliwa, lub

wydaje niepokojące dźwięki, należy zaprzestać używania i oddać urządzenie do serwisu. Nie wolno używać uszkodzonego urządzenia.

Podczas treningu należy zakładać odpowiedni strój. Należy unikać luźnych strojów, które mogłyby zaczepiać się o urządzenie lub takich które mogłyby ograniczać lub uniemożliwiać ruchy. Zaleca się również ćwiczyć w odpowiednim obuwiu sportowym. Podczas ćwiczenia należy mieć przypięty do ubrania klucz bezpieczeństwa i trzymać się uchwytów. Podczas działania bieżni proszę nie dotykać elementów ruchomych bieżni. Sprzęt zaliczony został do klasy H i C i jest przeznaczony wyłącznie do użytku domowego. Nie może być używany jako sprzęt terapeutyczny lub rehabilitacyjny. Sprzęt nie jest odpowiedni do celów terapeutycznych.

Maksymalna dopuszczalna waga użytkownika wynosi 110 kg.

Należy zachować szczególną ostrożność podczas podnoszenia i przenoszenia urządzenia. Przenosić urządzenie powinny zawsze dwie osoby. Podczas podnoszenia lub przenoszenia sprzętu należy zachować właściwą postawę, aby nie uszkodzić kręgosłupa.

Montując urządzenie należy ściśle stosować się do załączonej instrukcji i używać tylko części dołączonych do zestawu. Przed rozpoczęciem montażu, należy sprawdzić czy wszystkie części, które zawiera dołączona lista, znajdują się w zestawie.

Nie zaleca się pozostawienia urządzeń regulacyjnych, które mogłyby przeszkadzać w ruchu użytkownika, w takim położeniu, aby wystawał jakikolwiek ich element.

OSTRZEŻENIE: przed rozpoczęciem treningu na urządzeniu należy przeczytać instrukcję.

Za ewentualne kontuzje lub uszkodzenia przedmiotów, które zostały spowodowane niewłaściwym użytkowaniem tego produktu nie ponosimy odpowiedzialności.

OSTRZEŻENIE. Systemy monitorowania tętna mogą być niedokładne. Nadmiar ćwiczeń może doprowadzić do poważnych obrażeń lub śmierci. Jeśli czujesz się słabo, natychmiast przerwij ćwiczenia. Urazy dla zdrowia mogą wynikać z nieprawidłowego lub zbyt intensywnego treningu.

MONTAŻ, USTAWIANIE I KONSERWACJA

PRZYGOTOWANIE DO MONTAŻU

1. Przed montażem upewnij się, że masz wystarczająco dużo miejsca
2. Użyj zaprezentowanych narzędzi do montażu
3. Przed montażem sprawdź czy w pudełku znajdują się wszystkie części. Zaleca się, aby produkt był montowany przez co najmniej dwie osoby, aby uniknąć ewentualnego zranienia

Większość wymienionego sprzętu montażowego została zapakowana oddzielnie, ale niektóre elementy zostały wstępnie zainstalowane w określonych częściach montażowych. Jeżeli jest to wymagane zdemontuj je i ponownie zamontuj.

Proszę zapoznać się z poszczególnymi etapami montażu i zapoznać się ze wszystkimi zainstalowanymi urządzeniami

INSTRUKCJA MONTAŻU (RYSUNKI – STR 5-6)

UWAGA! Nie podłączaj zasilania przed ukończeniem montażu.

KROK 1 Otwórz karton, wyciągnij z niego części. Umieść ramę główną na podłodze.

KROK 2 Delikatnie pociągnij konsolę w kierunku wskazanym przez strzałkę. Upewnij się, że kable nie są ściśnięte. Zamocuj przednią część podpórki za pomocą 2 zestawów śrub 6 i płaskiej podkładki 3 oraz

Przymocuj część pod słupem, używając 2 zestawów śrub 5 i podkładki płaskiej 3

KROK 3 Użyj Śruby + podkładka łukowa (5+2).

KROK 4 Przekręć śrubki zgodnie z kierunkiem strzałki

KROK 5 Umieść klucz bezpieczeństwa

SKŁADANIE BIEŻNI, PRZENOSZENIE BIEŻNI

Nie próbuj przenosić bieżni, jeśli nie jest w złożonej i zablokowanej pozycji.

UWAGA: Upewnij się, że przełącznik zasilania znajduje się w pozycji OFF, a przewód zasilający jest odłączony od gniazda elektrycznego.

Przytrzymaj tylną część jedną ręką, a następnie podnieś pas bieżni, do momentu, aż stalowa kulka (cylinder) wskoczy w pozycję zablokowaną.

Uwaga: Przed przemieszczeniem bieżni sprawdź, czy cylinder „wskakuje” do pozycji zablokowanej.

UWAGA: Złożona bieźnia nie może być obsługiwana i użytkowana. Proszę całkowicie zatrzymać ruchomy pas bieźny przed złożeniem urządzenia. Złożona bieźnia powinna być odłączona od źródła zasilania. Nie wolno włączać złożonej bieźni.

Aby przenieść bieźnię ostrożnie unieś ją na tylne rolki transportowe i trzymając po obu stronach przemieść ją w wybrane miejsce. Przytrzymaj tylną część jedną ręką, a następnie pociągnij cylinder, aby rozłożyć bieźnię.

KONSERWACJA

Do czyszczenia urządzenia nie należy używać agresywnych środków czyszczących. Używaj miękkiej, wilgotnej ściereczki do usuwania zabrudzeń i kurzu.

Monitor (kopułę zasilającą) należy czyścić wyłącznie suchą ściereczką.

Urządzenie należy przechowywać w miejscach suchych by chronić je przed wilgocią i korozją.

Używaj miękkiej, wilgotnej ściereczki do wycierania krawędzi pasa i przestrzeni między pasem a krawędzią ramy. Czyść również krawędź pasa z jego spodniej strony. Górną część pasa zaleca się myć szczoteczką i wodą z mydłem raz na miesiąc.

UWAGA: Zanim zaczniesz znów używać bieźnię, poczekaj aż urządzenie

Nie stawaj pod pasem bieźni podczas jej rozkładania.

ABY ZAPOBIEC JAKIMKOLWIEK OBRAŻENIOM W CZASIE PODNOSZENIA CZY USTAWIANIA BIEŻNI UPEWNIJ SIĘ ŻE TWÓJ CHWYT JEST PEWNY I STABILNY.

UWAGA: Przed przenoszeniem bieźni, należy upewnić się, że bieźnia jest odłączona od źródła zasilania. Przenosić urządzenie powinny zawsze dwie osoby.

wyschnie.

Odkurzaj pod urządzeniem co najmniej raz w miesiącu aby zapobiec gromadzeniu się kurzu oraz sprawdź wszystkie połączenia, w tym również czy śruby są dobrze dokręcone.

Zaleca się raz w roku zdjęcie czarnej pokrywy silnika i usunięcie kurzu, który może się tam gromadzić.

UWAGA: Poziom bezpieczeństwa użytkowania sprzętu można utrzymać tylko dzięki regularnej kontroli dotyczącej uszkodzenia i zużycia.

Elementy łączące są najbardziej narażone na zużycie.

UWAGA: Przed czyszczeniem, smarowaniem należy wyłączyć bieźnię oraz odłączyć ją od źródła zasilania.

PAS BIEŻNY

REGULACJA NAPIĘCIA PASA

jest bardzo ważne dla biegacza, aby zapewnić równą, równomiernie pracującą powierzchnię. Regulacja musi być przeprowadzana z prawej i lewej strony tylnej rolki za pomocą klucza dołączonego do bieźni. Śruby do regulacji są umieszczone z tyłu bocznych szyn.

Dokręć tylną rolkę tylko do takiego stopnia, aby pas nie ślizgał się po przedniej rolce. Reguluj delikatnie obydwie śruby (prawą i lewą) zgodnie z ruchem wskazówek zegara i kontroluj właściwe napięcie pasa.

UWAGA: Nie wolno naciągać pasa zbyt mocno ponieważ może to skutkować uszkodzeniem pasa i zbyt szybkim zużyciem się łożysk.

WYŚRODKOWANIE PASA BIEŻNEGO (RYSUNEK, STR.)

Bieźnia jest skonstruowana w taki sposób, aby pas bieźny był maksymalnie wycentrowany podczas użytkowania. Normalną właściwością pasów jest to, że gdy są w ruchu (bez osoby biegnącej), poruszają się przy jednej z krawędzi bieźni. Po kilku minutach ruchu pas powinien sam się scentrować. Jeśli podczas użytkowania pas nadal porusza się w pobliżu jednej z krawędzi bieźni, konieczna jest regulacja. Należy ją przeprowadzić z następujący sposób:

ustaw najmniejszą prędkość

sprawdź, po której stronie prowadnicy porusza się pas (blisko której krawędzi).

Jeśli pas porusza się przy prawej krawędzi, dokręć prawą śrubę i poluzuj lewą za pomocą 6 mm klucza aż do momentu, kiedy pas się wycentruje.

Jeśli pas porusza się przy lewej krawędzi, dokręć lewą śrubę i poluzuj prawą aż do momentu, kiedy pas się wycentruje.

INSTRUKCJA SMAROWANIA PASA BIEŻNEGO (RYSUNEK – STR. 6)

Odłączyć bieźnię od źródła zasilania.

Złożyć bieźnię.

Sprawdzić tylną stronę pasa bieźnego. Gdy powierzchnia jest sucha należy ją nasmarować. Natomiast gdy powierzchnia jest mokra lub wilgotna to nie trzeba jej smarować.

Urządzenie jest wyposażone w zasilacz. Ze względu na ochronę środowiska naturalnego, zużytych baterii, zasilaczy, silniczków itp. nie należy wyrzucać ze śmieciami gospodarstwa domowego. Zużyte baterie,

zasilacze, akumulatory itp. należy przekazać placówce, która dokona utylizacji w sposób zgodny z obowiązującym prawem o ochronie środowiska naturalnego.

Zaleca się okresowe sprawdzanie przewodu elektrycznego i wtyczki. W przypadku uszkodzenia, urządzenie nie powinno być używane. Nigdy nie naprawiaj urządzenia na własną rękę! Naprawy powinien dokonać wykwalifikowany pracownik firmy SPOKEY. Nigdy nie ciągnij za kabel.

SMAROWANIE PASA BIEŻNEGO, PODSTAWY, ROLEK

Używaj miękkiej, suchej ściereczki do przecierania przestrzeni między pasem i podstawą.

W czasie gdy urządzenie jest wyłączone, rozprowadź równomiernie silikon po wewnętrznej powierzchni pasa i podstawy. (rysunek, str. 7)

Od czasu do czasu smaruj przednie i tylne rolki, aby działały w

najlepszy możliwy sposób.

Jeśli pas/podstawa/rolki będą utrzymywane w należytej czystości, następnego smarowania można dokonać po około 120 godzinach użytkowania. Proszę skontaktować się z serwisem firmy SPOKEY w przypadku jakichkolwiek wątpliwości.

KONSOLA

PODSTAWOWE INFORMACJE

ROZPOCZĘCIE TRENINGU, ZAKOŃCZENIE TRENINGU

Aby rozpocząć trening należy nacisnąć przycisk START/STOP na konsoli. Bieźnia zacznie się poruszać po 5 sekundach od momentu naciśnięcia/kliknięcia przycisku Start.

Użytkownik może zakończyć trening (zatrzymać bieźnię) w każdym momencie naciskając/klikając napis Stop.

Bieźnia zatrzyma się również w momencie odłączenia z konsoli klucza bezpieczeństwa (zatrzymanie awaryjne).

USTAWIANIE PRĘDKOŚCI / KĄTA NACHYLENIA PASA BIEŻNEGO

Kąt nachylenia bieźni i prędkość mogą być zmieniane po uruchomieniu pasa bieźnego.

Kąt nachylenia regulowany jest na 15 poziomach Aby zmienić kąt nachylenia pasa bieźnego naciśnij przycisk INCLINE +/- znajdujący się w uchwycie konsoli

Aby zmienić prędkość naciśnij przyciski SPEED +/- znajdujący się na konsoli

Na wyświetlaczu pojawi się informacja o bieżącym kącie nachylenia i prędkości.

POMIAR PULSU

Bieżnia wyposażona jest w czujniki umożliwiające mierzenie pulsu przez dłoń. Aby uzyskać pomiar należy położyć obie dłonie na uchwytach. Odczyt pojawi się na ekranie po ok. 5 sekundach.

Aby pomiar pulsu był poprawny należy przeprowadzać go w momencie, gdy bieżnia jest zatrzymana, trzymając dłonie na czujnikach przez

minimum 30 sekund.

Uwaga: Pokazywane dane są ogólne, podawane dla porównania różnych sesji treningowych. Nie powinny być wykorzystywane w celach medycznych

KLUCZ BEZPIECZEŃSTWA

Klucz bezpieczeństwa służy do natychmiastowego wyłączenia zasilania bieżni podczas upadku. Pełni funkcję awaryjnego stopu. Klucz bezpieczeństwa należy używać tylko w nagłych wypadkach.

Dla bezpiecznego i komfortowego zatrzymania, unieruchamiania używaj przycisku STOP, aż do całkowitego zatrzymania bieżni. Pas bieżni po przyściśnięciu STOP będzie powoli zmniejszał swoją prędkość. Bieżnia nie włączy się dopóki klucz bezpieczeństwa nie będzie odpowiednio włożony

do otworu klucza znajdującego się w środkowej części konsoli licznika co dodatkowo zabezpiecza uruchomienie bieżni przez osoby trzecie. Drugi koniec klucza należy przyczepić do ubrania. Podczas upadku klucz bezpieczeństwa wypadnie z konsoli i bieżnia się zatrzyma. Zalecane jest, aby podczas ćwiczeń zawsze mieć przypięty klucz bezpieczeństwa. Proszę podłączyć i sprawdzić działanie klucza bezpieczeństwa przed rozpoczęciem użytkowania.

LICZNIK

WŁĄCZANIE

Podłącz wtyczkę do gniazdka, ekran licznika włączy się, bieżnia przejdzie w stan gotowości.

STAN UŚPIENIA

Po 10 minutach bezczynności, bieżnia przechodzi w stan uśpienia, licznik gaśnie. Aby ponownie rozpocząć korzystanie z bieżni naciśnij jakikolwiek przycisk.

PRZYCISKI

START/STOP naciśnij, by rozpocząć trening. Po 5 sekundach od włączenia pas bieżni zacznie się przesuwac z najniższą możliwą prędkością lub prędkością odpowiednią dla wybranego programu. Naciśnij, by zakończyć trening. Bieżnia będzie zwalniać aż do zupełnego zatrzymania.

PROG (P) naciśnij, by wybrać program automatyczny.

MODE (M) gdy ekran bieżni pokazuje '0.0', naciśnij by wybrać opcje: tryb ręczny, odliczanie czasu, odliczanie dystansu, odliczania kalorii

SPEED +/- - w trybie uśpienia używany do ustawienia wartości. W trakcie pracy bieżni przyściśnięcie przycisków zwiększa/zmniejsza prędkość o 0,1 km/h.

Incline +/- - w trybie uśpienia używany do ustawienia wartości. W trakcie pracy bieżni przyściśnięcie przycisków zwiększa/zmniejsza kąt nachylenia o 1 poziom.

FUNKCJE LICZNIKA:

SPEED: aktualna prędkość.

DIS, TIME, CAL.: w okienku wyświetlana jest wartość oznaczona świecąca diodą: przebyty dystans, czas treningu, liczbę kalorii spalonych w trakcie aktualnej sesji treningowej..

PULSE: w okienku wyświetlana jest wartość oznaczona świecąca diodą: kąt nachylenia pasa bieżnego lub aktualny poziom pulsu podczas treningu.

Aby uzyskać prawidłowy pomiar, należy położyć obie dłonie na sensorach wbudowanych w kierownicę. Pomiar pojawi się na ekranie po ok. 4 sekundach. Aby sprawdzić czy poziom pulsu jest stabilny należy trzymać dłonie na sensorach podczas całej sesji treningowej. Uwaga: Pokazywane dane są ogólne, podawane dla porównania różnych sesji treningowych. Nie powinny być wykorzystywane w celach medycznych.

ZAKRES POMIARU

Czas trwania programu – domyślnie: 30 minut, możliwość ustawienia wartości pomiędzy 0:00 a 99:00

Prędkość – możliwość ustawienia wartości pomiędzy 0 a 16 km

Kalorie – domyślnie: 50, możliwość ustawienia wartości pomiędzy 0 a 999

PROGRAMY

Bieżnia wyposażona została w 12 wstępnie ustawionych programów str 7

WYBÓR PROGRAMU, ROZPOCZĘCIE I ZAKOŃCZENIE TRENINGU

Aby przejść do wybranego programu lub trybu naciskaj przycisk P tak długo, aż pojawi się on na wyświetlaczu.

Po ustawieniu trybu treningu naciśnij przycisk "START". Po pięciu sekundach bieżnia wystartuje, powoli przyspieszy do wyświetlanej wartości, następnie będzie płynnie działać ze stałą prędkością.

a) Podczas biegu, naciskaj "SPEED+ ", "SPEED"-regulując prędkość do własnych potrzeb.

b) Naciśnięcie przycisku "STOP" powoduje zatrzymanie pasa bieżnego.

SZYBKI START (TRYB MANUALNY)

Aby szybko rozpocząć trening, nie musisz wybierać programu. W trybie manualnym prędkość ustalasz w trakcie biegu naciskając przyciski regulacji prędkości (SPEED).

Trening rozpoczyna się po 5 sekundach od naciśnięcia przycisku START, kończy się po naciśnięciu STOP.

TRYBY ODLICZANIA

Aby przejść do wybranego programu lub trybu naciskaj przycisk M tak długo, aż pojawi się on na wyświetlaczu.

W trybach odliczania użytkownik dąży do zrealizowania założonego celu: odbycia treningu trwającego określoną ilość czasu, przebycia założonego dystansu lub spalania porządnej liczby kalorii.

Aby do nich przejść należy w trybie czuwania bieżni nacisnąć przycisk MODE wybierając odpowiedni tryb:

odliczania czasu (Time: na ekranie pojawi się wartość 15:00)

odliczania dystansu (Dis, na ekranie pojawi się wartość: 1.00)

odliczania kalorii (Cal, na ekranie pojawi się wartość 50.0)

Wartość odliczania ustawia się naciskając przyciski SPEED/Incline - Po ustaleniu pożądanej wartości i naciśnięciu Start/Stop system będzie odliczał od niej do zera. Zakończenie odliczania kończy trening, bieżnia zwolni i zatrzyma się.

W trakcie treningu można zmieniać prędkość poruszania się oraz nachylenia pasa naciskając przyciski SPEED/Incline.

Trening rozpoczyna się po 3 sekundach od naciśnięcia przycisku START, kończy po zakończeniu odliczania lub naciśnięciu przycisku STOP

Pamiętaj! Przed rozpoczęciem biegu upewnij się, że klucz bezpieczeństwa jest odpowiednio podpięty. Zaleca się rozpoczęcie ćwiczeń nie wcześniej, niż po 30-60 min. od posiłku.

WSTĘPNIE USTAWIONE PROGRAM

Wstępnie ustawione programy zapewniają ciekawy, zbilansowany trening o różnym stopniu trudności. Wśród 12 programów przygotowane zostały zarówno wersje mniej obciążające, interwałowe, jak i bardziej intensywne. Pozwala to na wybranie programu najlepiej odpowiadającemu potrzebom użytkownika.

Wybierz program naciskając odpowiednią ilość razy przycisk PROG. Po wybraniu programu użyj przycisku SPEED by ustawić czas treningu.

System podzieli ten czas na 20 sekcji, prędkość będzie się zmieniała automatycznie w momencie przejścia do kolejnej sekcji. W trakcie treningu można zmieniać prędkość poruszania się oraz nachylenia pasa naciskając przyciski SPEED/Incline.

Trening rozpoczyna się po 3 sekundach od naciśnięcia przycisku START, kończy po osiągnięciu limitu czas lub naciśnięciu przycisku STOP.

UŻYTKOWANIE

USTAWIENIE BIEŻNI, ZAKRES ZASTOSOWANIA

Bieżnie należy ustawić w miejscu suchym, nie narażonym na strumień wody i wilgoć.

Bieżnie należy umieścić na czystej i płaskiej powierzchni. Ustawienie bieżni na nierównym podłożu może spowodować uszkodzenie jej sytemu.

Bieżnie należy umieścić w odległości ok. 2 m od ściany i przedmiotów stanowiących jakiegokolwiek zagrożenie dla użytkownika.

Za urządzeniem należy zostawić obszar bezpieczeństwa: 2 x 1 m.

Ćwiczenia na bieżni zastępują spacer lub bieg. Bieżnia magnetyczna jest przeznaczona do użytku domowego i nie jest urządzeniem przeznaczonym do celów terapii i rehabilitacji. Urządzenie nie jest przeznaczone do długotrwałego działania jak również komercyjnego działania.

POZYCJA

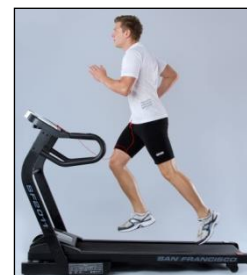
Wejź na pas bieżny, dłonie możesz oprzeć na poręczach. W trakcie ćwiczeń należy mieć wyprostowane plecy. Na bieżni możesz wykonywać ćwiczenia zastępujące spacer lub bieg (patrz rysunki poniżej).

Urazy dla zdrowia mogą wynikać z nieprawidłowego lub zbyt intensywnego treningu.

ROZPOCZĘCIE ĆWICZEŃ

Proszę wejść na boczne panele bezpieczeństwa. Następnie należy ustawić prędkość na najniższy poziom.

Kolejnym krokiem jest wejście na pas bieżny i ustawienie pożądanej prędkości.



ZEJŚCIE Z BIEŻNI

a) zejście podstawowe

Naciśnij przycisk STOP. Uwaga: Należy poczekać aż pas bieżny całkowicie zatrzyma się. Następnie należy odpiąć klucz bezpieczeństwa i nacisnąć główny wyłącznik.

b) zejście awaryjne

W celu zejścia z bieżni w wyniku np. nieprawidłowego działania urządzenia bądź problemów zdrowotnych proszę stopniowo zwalniać szybkość biegu. Można zejść z bieżni, gdy pas bieżny zatrzyma się. Można również skorzystać z klucza bezpieczeństwa.

UWAGA: Zawsze po skończonej sesji ćwiczeń odłącz bieżnię od źródła zasilania (wyjmij wtyczkę z kontaktu).

INSTRUKCJA TRENINGU

Przestrzeganie CYKLU TRENINGOWEGO przynosi wiele korzyści dla zdrowia takich jak: kondycja fizyczna, kształtowanie mięśni oraz w połączeniu z kontrolą spożywanych kalorii – utratę wagi.

FAZA ROZGRZEWKI

Etap ten gwarantuje prawidłowy przepływ krwi przez ciało i zapewnia prawidłową pracę mięśni. Rozgrzewka redukuje ryzyko powstania skurczu i uszkodzenia mięśnia. Zalecane jest wykonanie kilku ćwiczeń rozciągających zgodnie z rysunkami przedstawionymi poniżej. Każda


pozycja powinna być utrzymana przez około 10-15 sekund, nie należy nadwyręzać lub szarpać mięśni podczas wykonywania ćwiczeń. Jeżeli odczujesz jakiegokolwiek ból należy natychmiast przestać.

Każde ćwiczenie powtórz parę razy.

FAZA TRENINGU, ODPOCZYNEK

Etap ten wymaga wysiłku. Z czasem, przy regularnym treningu mięśnie Twoich nóg staną się bardziej elastyczne. Należy ćwiczyć w swoim własnym tempie, ale ważne jest, żeby stale utrzymywać to samo tempo. Odpoczynek pozwala na przywrócenie normalnego pulsu i wystudzenie

mięśni. Etap ten jest powtórką rozgrzewki i należy kontynuować go przez około 5 minut. Należy powtórzyć ćwiczenia rozciągające, pamiętając o tym, żeby nie nadwyręzać mięśni. Zalecane jest trenowanie przynajmniej trzy razy w tygodniu.

 **Dotyczy licznika**
Oznakowanie sprzętu symbolem przekreślonego kontenera na odpady informuje o zakazie umieszczania zużytego sprzętu elektrycznego i elektronicznego wraz z innymi odpadami. Zgodnie z Dyrektywą WEE o sposobie gospodarowania zużytymi odpadami elektrycznymi i elektronicznymi, dla tego typu sprzętu należy stosować oddzielne sposoby utylizacji. Użytkownik, który zamierza pozbyć się tego produktu, zobowiązany jest do oddania go do punktu zbierania zużytego sprzętu elektrycznego i elektronicznego, dzięki czemu przyczynia się do ponownego użycia, recyklingu, bądź odzysku, a tym samym do ochrony środowiska naturalnego. W tym celu należy skontaktować się z punktem w którym urządzenie zostało nabyte, lub z przedstawicielami władz lokalnych. Składniki niebezpieczne zawarte w sprzęcie elektronicznym mogą powodować długo utrzymujące się niekorzystne zmiany w środowisku naturalnym, jak również działać szkodliwie na zdrowie ludzi.

NOTES Please keep this operation manual for future use. This exercise machine is intended for home use only.

TREADMILL SPOKEY TRANCE – SPECIFICATION

TECHNICAL SPECIFICATIONS

Dimensions of the assembled exercise machine: 164 x 72 x 124cm
Running belt: 45 x 125 cm

Maximum weight of the user - 110 kg
Voltage: ~ 220V-240V (50/60Hz)

SAFETY NOTES

Prior to assembling this exercise machine and before the start of the training, you should read carefully the following instructions. Safe and effective use of the equipment can be ensured only if it is put together, maintained, and used properly, as described herein. If you are not the user yourself, please pass this operation manual to all users and inform them about all the hazards and precautions.

Before beginning an exercise program, consult with your doctor to determine whether there are any mental or physical conditions which could pose a risk to your health and safety. Talking with your doctor can also protect you against the improper use of the equipment. Your doctor will determine whether it is suitable to use medications that affect the heart rate, blood pressure or cholesterol.

Pay attention to your body's signals. Improper or excessive exercises can negatively affect your health. An exercise should be discontinued immediately if you experience any of the following symptoms: pain, tightness in the chest, irregular pulse, particularly shortness of breath, fainting, dizziness, nausea. If any of these symptoms occur, you should contact your doctor immediately and stop training theretofore.

Children and pets should be kept away from the equipment. The exercise machine is intended only for adults.

The equipment must be placed on a smooth, solid and hard surface, which is secured by a mat or carpet. The exercise machine is intended for internal use only.

Before beginning an exercise program, make sure that all bolts and nuts are thoroughly tightened up. Please pay special attention to the parts that are most exposed to wear.

Safety of the equipment can be guaranteed only if it is maintained and inspected on a regular basis.

You should always use the equipment for its intended purpose. If during its installation or use whichever part proves to be defective, or it produces disturbing sounds, you should stop using the equipment and return it to the

service and repair shop. Damaged parts must be replaced immediately or you must stop using the exercise machine until it has been repaired. Do not use damaged equipment.

During your training, you should wear proper exercise outfits. Avoid loose clothing that could catch on equipment and cause an injury or clothes that could restrict or prevent your movements. Make sure to remove any jewellery during your workout.

When running, make sure the plastic clip is fastened on your clothing. It is for your safety, should you fall or move too far back on the treadmill. Keep hands away from all moving parts

the equipment has been categorized as H operational use class and C accuracy class, and it is designed exclusively for home use. It cannot be used as therapeutic or rehabilitation equipment. The equipment is not suitable for therapeutic purposes.

The maximum permissible weight of the user is 110 kg's.

When lifting or moving the equipment, you should maintain a proper posture to prevent any damage to the spine.

During installation of the equipment, you must strictly adhere to the enclosed instructions and make use of the supplied parts only. Before installation, check whether all the parts that are contained on the attached list, are included.

It's not recommended to leave any adjustment device, which could interfere with the user's movements, in such a position that protrude any part thereof
WARNING: Before using the magnetic treadmill, please read these instructions. We do not accept any liability arising from any injury or damage to any items that have been caused by misuse of this product.

WARNING! Heart rate monitoring system May be inaccurate. Over exercising May result In serious injury Or Health. If you feel faint stop exercising immediately.

Health injury may result from the incorrect or too intensive training.

ASSEMBLY, SETUP AND MAINTENANCE

ASSEMBLY

PREPARATIONS

1. Before assembly make sure there is enough space.
2. Use the recommended tools.
3. Before assembly check if there are all the parts in the box.

It is recommended that product should be assembled by at least two people to avoid injuries.

Most of the assembly equipment listed here has been packed separately, but some elements come preassembled in certain assembly parts. If it is required, disassemble them and assemble again.

Read the instructions of all assembly steps and familiarize with all the devices installed.

ASSEMBLY INSTRUCTIONS (DRAWINGS – P. 5-6)

ATTENTION! Do not connect the device to the power source until you finish the assembly.

STEP 1 Open the box, take out the parts. Place the main frame on the floor.

STEP 2 Gently pull the console in the direction shown by the arrow. Make sure that the cables are not tightened. Use Screw + flat washer (5+3) and Screw + flat washer (6+3)

STEP 3 . Use Screw + arc washer (5+2)

STEP 4 Attach the cover (11) to the vertical frame with screw (44) on both sides, tighten the bolts using the supplied.

STEP 5 Plug the main power cord into a grounded electrical outlet, make sure the cord is securely attached. Make sure that the "Security Key" is in the correct position and correctly inserted into the console. .

FOLDING AND TRANSPORT OF THE TREADMILL

Don't try to move the treadmill if it's not folded and locked. Make sure that the plug is disconnected from power supply. **ATTENTION:** Be sure the power switch is OFF and the power cord is disconnected from the electric socket. Hold the rear part with one hand and lift the treadmill belt until the steel ball (cylinder) clicks into the locked position.

To set the treadmill in the vertical position it is necessary to fold the console handles. Then lift the treadmill belt in the direction indicated by the arrow -

to the position indicated in the Figure. (p.7). Hold the rear part with one hand and pull the cylinder to unfold the treadmill.

Do not stand underneath the treadmill belt during unfolding.

IN ORDER TO PREVENT ANY INJURIES DURING LIFTING OR SETTING THE TREADMILL BE SURE YOUR GRIP IS FIRM AND STABLE.

ATTENTION: Folded treadmill cannot be operated and utilized. Stop the treadmill belt before folding the equipment. Folded treadmill should be disconnected from power supply. Don't start the treadmill when it's folded. To move the treadmill, raise it gently onto the rear transport rolls and move it to the desired location, holding on both sides.

ATTENTION: Before transporting the treadmill make sure that it is disconnected from power supply. The device should always be transported by two persons..

MAINTANCE

Caution: before cleaning / lubrication you must take out the power plug from a socket.

For cleaning the exercise machine, do not use any abrasive detergents. Use a soft, damp cloth to remove dirt and dust.

The monitor (power supply dome) should be cleaned only with a dry cloth. The equipment should be stored in dry places in order to protect it from any moisture and corrosion.

Use a soft, damp cloth to wipe off the edges of the treadmill belt, and the space between the treadmill belt and the frame edges. Clean the edge of the belt on its bottom side also. Clean the upper part of the belt with a brush and soap water once a month.

NOTE: Before you start using the treadmill again, wait until the equipment is completely dry.

Vacuum under the equipment at least once a month to prevent dust from accumulating.

Once a year, it is recommended to remove the black cover of the engine in order to remove any dust that may accumulate there.

NOTE: The level of equipment operational safety can be maintained only by regular inspections checking for any damage and wear.

Connecting elements are the most vulnerable to any wear..

TREADMILL BELT

BELT TENSION ADJUSTMENT

Belt Tension Adjustment-It is very important for joggers and runners in order to provide a smooth, steady running surface. Adjustment must be made from the right and left rear roller in order to adjust tension with the Hexagonal Wrench provided in the parts package. The adjustment bolt is located at the end of the rails as noted in diagram below.

Note: Adjustment is thru the small holes on the end caps.

BELT TRACKING ADJUSTMENT (PICTURE, P. 6)

This treadmill is designed to keep the belt reasonably centred while in use. It is normal for some belts to drift near one side while the belt is running with no one on it. After a few minutes of use, the belt should have a tendency to centre itself. If during use, the belt continues to move toward one side, adjustments are necessary. The procedures are as below:

▲ First set speed at lowest position.

▲ Second check the belt shifts to which side.

Tighten the rear roller only enough to prevent slippage at the front roller.

Turn both the right and left bolt clockwise reasonably and inspect for proper tension. When an adjustment is made to the belt tension, you must also make a tracking adjustment to compensate for the change in belt tension. DO NOT OVERTIGHTEN - Over tightening will cause belt damage and premature bearing failure.

If the belt shifts to right, tighten the right bolt and loosen the left bolt by using 6mm Hexagonal Wrench, until the belt is centered itself; if belt shifts to left, tighten the left bolt and loosen the right bolt by using 6mm Hexagonal Wrench, until the belt is centered. When adjusting the belt using the 6 mm Hexagonal Wrenches, it is important to adjust the belt in half turn increments. Over adjusting the belt can cause damage to the mat.

HOW TO CHECK THE RUNNING MAT FOR PROPER LUBRICATION (PICTURE, P. 6)

Disconnect the main power supply.

Fold the treadmill up into the storage position.

Feel the back surface of the running mat.

BELT/DECK/ROLLER LUBRICATION

The mat/deck friction may play a major role in the function and life of your treadmill and that is why we recommend you constantly lubricate this friction point to prolong the life time of your treadmill.

You should apply the lubrication after approximately the first 20 hours of operation. We recommend lubrication of the deck every 30 days.

See below procedures for lubricating:

Use a soft, dry cloth to wipe the area between the belt and deck.

Spread lubricant onto the inside surface of belt and deck evenly (make sure the machine is turned off and power is disconnected).

Periodically lubricate the front and rear rollers to keep them at their peak performance.

If the treadmill belt/deck/roller is kept reasonably clean it is possible to expect over 120 hours before additional re-lubing is necessary

CONTROL PANEL

BASIC INFORMATION

STARTING AND ENDING WORKOUT

To start the training, press the START/STOP button on the console.

The track will begin to move within 3 seconds of pressing/clicking the Start button.

You may end the workout (stop the track) at any time by pressing/clicking on Stop.

The track will also stop when the safety key (emergency stop) is disconnected from the control panel.

SETTING THE SPEED / INCLINATION ANGLE

To change the inclination angle of the treadmill belt, press the INCLINE +/- button on the console handle.

To change the speed, press the SPEED +/- buttons on the console handle.

Speed adjustment range: 1-16km/h

Adjustment range of the running belt inclination angle: 15 levels

PULSE MEASURE

The track is fitted with sensors that allow you to measure your pulse by hands. To check your pulse, put both hands on the handles. The read will appear on the screen in about 5 seconds.

To measure the pulse rate correctly, do this when the track is stopped, holding the hands on the sensors for at least 30 seconds.

Note: The data shown is generic, provided for comparison of different training sessions. It should not be used for medical purposes

SAFETY KEY

A safety key is intended to deactivate the treadmill immediately if you fall down. It serves as an emergency stop. The safety key must be used in urgent cases only.

For safe and convenient stop, use START/STOP button until the treadmill stops completely. Once you have pressed START/STOP, the treadmill belt will gradually decreased its speed. The treadmill will not activate until you have inserted the safety key in the key hole located in the centre of the

counter control desk, which provides additional protection to treadmill activation by third parties. The other end of the key must be attached to

clothes. If you fall down, the safety key will fall out the control desk and the treadmill will stop immediately. Use only in urgent situations

COUNTER

ACTIVATION

Connect the plug to the socket, the counter display turns on and the track goes into standby mode.

SLEEP MODE

After 10 minutes of inactivity, the track goes into sleep mode and the counter is turned off. Press any button to resume the track.

BUTTON FUNCTIONS

START/STOP press to start the training or a chosen programme. 5 seconds after the start, the running belt will start moving at the lowest possible speed or at the speed corresponding to a chosen programme. Press to stop the training. The treadmill will be slowing down until it stops completely.

PROG (P) press to choose a programme.

MODE (M) When the treadmill is in standby mode, press to select options: manual mode, time countdown, distance counting, calories counting.

SPEED +/- - in sleep mode used to set values. While in operation, pressing the buttons increases / decreases the speed by 0.1 km/h. Pressing the button for more than 5 seconds will make the value increase/decrease in continuous mode.

Incline +/- - in sleep mode used to set values. While in operation, pressing the buttons increases/decreases the inclination angle by 1 level. Pressing the button for more than 5 seconds will make the value increase/decrease in continuous mode.

DISPLAY INFORMATION

SPEED: current speed.

DIS, TIME, CAL.: the screen displays the value marked with a glowing diode: distance ran, workout time, number of calories burnt during the current training session.

PULSE, Incline: the screen shows the value marked with a glowing diode: the inclination angle of the treadmill belt or the current heart rate during

workout. To get a correct measurement, you should place both hands on the sensors incorporated in the handlebars. The measurement will show up on the screen after about 4 seconds. To check if the pulse level is stable, you should keep the hands on the sensors during the whole training session. Attention: the data shown is general, it is given to compare different training sessions. It should not be used for medical purposes.

MEASUREMENT RANGE

Programme duration – default: 30 minutes, adjustable between 0:00 and 99:00

Speed – adjustable between 0 and 16 km

Calories – default: 50, adjustable between 0 and 999

PROGRAMS

The track is fitted with 12 preset programs page 7

PROGRAM SELECTION, STARTING AND ENDING WORKOUT

To go to the selected program or mode, press the PROG button until it appears on the display. Confirm the selection with the MODE button.

After setting the training mode, press the "START" button. The track will start in five seconds, slowly accelerate to the displayed value and eventually it will run smoothly at a constant speed.

A) While running, press "SPEED +", "SPEED-" or "quick speed key" button to adjust speed to your needs.

C) Pressing the "STOP" button causes the track to stop.

QUICK START (MANUAL MODE)

You don't have to choose a programme for a quick start. In the manual mode you can set the speed while running by pressing the speed adjustment buttons (SPEED).

The training starts 5 seconds after pressing START button and stops after pressing STOP button.

COUNTDOWN MODES

In countdown modes, the user strives to achieve the goal: to train for a certain amount of time, to travel the set distance or to burn a decent number of calories.

To move to these modes, select the appropriate mode by pressing the MODE button in the standby:

countdown time (Time: the value will appear on the screen 15:00)

distance countdown (Dis, the value will appear on the screen: 1.00)

calories countdown (Cal, the value will appear on the screen 50.0)

The countdown value is set by pressing the SPEED/Incline buttons - After setting the desired value and pressing the Start/Stop button, the system will

count down from it to zero. The end of the countdown ends the workout, then the treadmill slows down and stops.

During the training the speed and the inclination of the treadmill belt can be changed by pressing the SPEED/Incline buttons.

Training starts 5 seconds after the START button is pressed, ends when the countdown is finished or the STOP button is pressed.

Remember! Make sure the security key is properly attached before running. It is recommended to start workout not earlier than after 30-60 minutes from the meal.

PRE-SET PROGRAMMES

Pre-set programmes provide interesting, balanced trainings of different levels. While looking through the programmes, their process is displayed on the counter (speed distribution in time, diagrams p. 8). Among 12 programmes there are also some easier interval versions as well as more challenging ones. It provides a wide range of options meeting users' needs. Select the program by pressing the PROG button repeatedly. After selecting the program, use the SPEED button to set the workout time. The

system will divide this time into 20 sections, the speed will change automatically when moving to the next section. During the training the speed and the inclination of the treadmill belt can be changed by pressing the SPEED/Incline buttons.

The training starts 3 seconds after pressing START button and stops after reaching the time limit or pressing STOP button.

USAGE

PLACING THE TREADMILL, SCOPE OF USAGE

The treadmill should be placed in a dry place, and not exposed to the stream of water and moisture. The treadmill should be placed on a clean and flat surface. Placing the treadmill on an uneven surface can cause damage to its system. You cannot place the treadmill on a carpeted or floor covering.

THE TREADMILL IS INTENDED FOR INDOOR USE ONLY.

This equipment may not be exposed to an aerosol spray or oxygen. Moreover, it may not be placed in areas where gas is used due to possible sparks coming out of the engine.

YOUR BODY POSITION

Get onto the treadmill belt; you can rest your hands on the handrails. While doing your exercises, you should have your back straight. On the treadmill, you can perform exercises which replace walks or jogging (see figure).

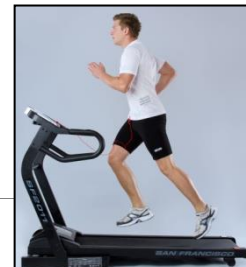
The treadmill should be placed at a distance of about 2 m from walls and objects that may be dangerous to the user.

The security area of 2 x 1 m must be left behind the exercise machine. Treadmill exercises replace walks and jogging. The treadmill is intended for home use only and it is not designed for any therapeutic or rehabilitation purposes.

The device is not designed for a long-term operation or any commercial activities.

Any injuries may result from incorrect or intensive training.

NOTE: You should keep your hands away from moving parts.



TRAINING MANUAL

Adherence to the following TRAINING CYCLE will bring many benefits to your health, such as physical fitness, muscle development and weight loss - in conjunction with the calorie intake control.

WARM-UP STAGE

This step guarantees a proper flow of blood through the body systems, as well as it ensures the correct work of your muscles. Warming up reduces the risk of contraction and muscle damage. It is recommended to do a few stretching exercises as set out in the figures set out below. Each position

should be maintained for about 10-15 seconds. Do not strain or pull muscles during your exercises. If you happen to experience any pain, you should stop immediately.

Repeat every exercise several times.

STARTING THE EXERCISE

Stand on the foot rail. Next, set the speed to the lowest possible value.

The next step is stepping onto the running belt and setting the desired speed

TRAINING STAGE, RELAXATION

This stage requires your effort. In time, with regular training, your leg muscles become more flexible. You should exercise at your own pace, but it is important to constantly keep the same speed.

Relaxation allows you to restore a normal heartbeat and "cool down" your

muscles. This stage is a repetition of the warm-up and it should be continued for about 5 minutes. Please repeat the stretching exercises, remembering not to strain your muscles. It is recommended to train at least three times a week.

HOW TO GET OFF THE TREADMILL

a) standard stopping procedure

Press the STOP button.

Attention: Wait till the running belt is completely still. Next, remove the safety key and press the main switch.

b) emergency method

In order to get off the treadmill as a result of the equipment malfunction or your health problems, please slow down your running speed gradually. You can get off the treadmill when the belt stops running. You can also use the security key.

NOTE: Always after finishing your exercise session on the treadmill, disconnect the treadmill from the power source.



The equipment label depicting a crossed-out wheeled bin symbol informs that it is forbidden to dispose of waste electrical and electronic equipment together with other types of waste. In accordance with the WEE directive on waste electrical and electronic equipment, separate waste management processes should be applied for this type of equipment. The user who intends to dispose of such a product is obliged to return it to an electronic equipment collection point thanks to which they can contribute to its re-use, recycling, and recovery and, in this way, protect the environment. To do this, contact the sales point where the equipment was purchased or a representative of the local authorities. Hazardous substances included in electronic equipment can have negative long-term influence on the natural environment and they can also have negative effect on human health.

ВНИМАНИЕ

Сохраните, пожалуйста, данную инструкцию для дальнейшего использования.

Изделия предназначены для использования в домашних условиях.

БЕГОВАЯ ДОРОЖКА SPOKEY TRANCE – СПЕЦИФИКАЦИЯ**ТЕХНИЧЕСКИЕ ПАРАМЕТРЫ**

Размер после сборки: 164 x 72 x 124cm

Размер бегового полотна: 45 x 125 cm

Максимальный вес тренирующегося - 110 кг

Напряжение: ~ 220-240 V (50/60Hz)

ОБЩИЕ ИНСТРУКЦИИ ПО ТЕХНИКЕ БЕЗОПАСНОСТИ

Прежде, чем сложите беговую дорожку и начнете тренироваться, ознакомьтесь, пожалуйста, с данной инструкцией. Ваша безопасность и эффективность тренажера будет обеспечена только в том случае, если тренажер будет правильно собран и применяем соответствующим образом, описанным в настоящей инструкции. Если Вы не являетесь потребителем, следует передать всем пользователям данную инструкцию и сообщить о всех угрозах и средствах безопасности.

Прежде чем приступить к занятиям, проконсультируйтесь с Вашим лечащим врачом для того, чтобы установить есть ли какие-либо противопоказания для занятий данным спортом, угрозы для Вашего здоровья и безопасности. Разговор с врачом может защитить Вас от неправильного употребления тренажера. Врач определит стоит ли Вам назначать лекарства, которые могли бы повлиять на пульс, давление или уровень холестерина.

Обращайте внимание на сигналы Вашего тела. Неправильная или чрезмерная тренировка может отрицательным образом повлиять на Ваше здоровье. Перестаньте упражняться, если у Вас появятся следующие симптомы: боль, давление в грудной клетке, нерегулярный пульс, сокращенное дыхание, обморочное состояние, головокружения, тошнота. Если появится хотя бы один из вышеперечисленных симптомов, проконсультируйтесь с врачом и прекратите тренировки.

Детей и зверей нельзя подпускать к устройству. Устройство предназначено только для взрослых.

Тренажер должен стоять на плоской и твердой поверхности, защищенной матом или покрытием. Для безопасного использования следует оставить вокруг устройства около 2 метров свободного пространства.

Прежде чем приступить к тренировке, убедитесь все ли болты и гайки надежно закреплены. Особое внимание следует обратить на части, которые больше всего подвергнуты риску износа.

Безопасность снаряжения гарантируется только в том случае, если Вы будете постоянно проверять его исправность и контролировать его функционирование.

Употреблять тренажер следует только согласно его назначению.

Если во время сборки какая-либо часть окажется бракованной или издает подозрительные звуки, перестаньте пользоваться тренажером и отдайте его в сервис. Поврежденные части следует менять, нельзя пользоваться изделием до момента его починки. Нельзя пользоваться неисправным тренажером.

Во время тренировки следует надевать соответствующую форму. Следует избегать такого вида одежды, который может цепляться за части тренажера или ограничивать движения тренирующегося. На время тренировки стоит также снять украшения. Рекомендуется иметь при себе ключ безопасности во время каждой тренировки и держаться за ручки. Во время работы беговой дорожке, пожалуйста, не трогайте движущуюся беговую дорожку.

Снаряжение зачислено к классу потребления - Н и к классу точности - С, тренажер предназначен для употребления в домашних условиях. Обслуживание не применяется для терапевтических целей.

Максимальный допустимый вес тренирующегося составляет 110 кг.

Во время подъема и переноски устройства следует соблюдать особую осторожность. Устройство всегда должны переносить два человека. Соблюдайте соответствующее положение тела при поднятии или переносе тренажера, чтобы не повредить позвоночник.

При установке тренажера следует действовать строго по данной инструкции и употреблять только те части, которые были в комплекте. Не рекомендуется устанавливать части тренажера таким образом, чтобы те мешали движению пользователей.

Предостережение: до начала использования магнетической беговой дорожки впервые следует прочитать инструкцию.

Производитель не несет ответственности за травмы или повреждения, которые были вызваны несоблюдением данной инструкции.

Предостережение. Системы наблюдения пульса могут быть неточными. Слишком большое число тренировок, может привести к серьезным контузиям и смерти. Если вы чувствуете себя плохо, прервите упражнения немедленно.

Травмы и ухудшение здоровья может быть вызвано неправильным или чрезмерным напряжением организма

СБОРКА, НАСТРОЙКА И УХОД ЗА ТРЕНАЖЕРОМ**ПОДГОТОВКА**

1. Прежде чем приступите к сборке, убедитесь, что располагаете достаточным местом.

2. Используйте указанные инструменты для сборки.

3. Перед началом сборки проверьте, все ли детали находятся в коробке.

Рекомендуется выполнять сборку силами двух и более людей во избежание травм.

Большинство вышеперечисленных сборных элементов упаковано отдельно, однако некоторые детали предварительно установлены в определенных сборных элементах. Если требуется, разберите их и соберите повторно.

Ознакомьтесь с пошаговой инструкцией по сборке и со всеми установленными элементами.

СБОРКА БЕГОВОЙ ДОРОЖКИ (РИСУНКИ – С. 7)

Удостоверьтесь, что штепсель отключен от источника питания.

(с7) **ВНИМАНИЕ:** Сложенная беговая дорожка не может обслуживаться и использоваться. **ВНИМАНИЕ:** Убедитесь, что выключатель питания находится в положении ВЫКЛ, а шнур питания отсоединен от электрической розетки. Удерживая заднюю часть одной рукой, поднимите движущуюся ленту, пока стальной шарик (цилиндр) не защелкнется в заблокированном положении. Перед перемещением беговой дорожки убедитесь, что цилиндр «прыгает» в заблокированное положение.

Просим полностью остановить подвижное полотно беговой дорожки перед складыванием устройства. Сложенная беговая дорожка должна быть отключена от источника питания. Нельзя включать сложенную беговую дорожку.

Чтобы перенести беговую дорожку, осторожно приподнимите ее на задние транспортировочные ролики и, держа с обеих сторон, переместите в выбранное место.

ВНИМАНИЕ: Перед переносом беговой дорожки следует удостовериться, что она отключена от источника питания. Переносить

устройство должны всегда два человека. Держите заднюю часть одной рукой, а затем потяните цилиндр, чтобы развернуть беговую дорожку.

Не стойте под поясом беговой дорожки во время ее разворачивания.

УХОД

Для очистки тренажера нельзя использовать агрессивные чистящие средства. Пользуйтесь мягкой влажной тряпочкой для удаления грязи и пыли.

Консоль следует чистить только сухой тряпочкой.

Тренажер следует хранить в сухом месте, защищать от коррозии и влаги.

Пользуйтесь мягкой влажной тряпочкой для уборки бегового полотна и рамы с каждой стороны. Верхнюю часть полотна убирайте щеткой и водой с мылом раз в месяц.

ВНИМАНИЕ: Прежде чем Вы начнете опять пользоваться беговой дорожкой, подождите пока она полностью высохнет.

Пылесосить тренажер следует минимум один раз в месяц, чтобы не

ЧТОБЫ ПРЕДОТВРАТИТЬ ЛЮБОЙ УЩЕРБ во ВРЕМЯ ПОДЪЕМА ИЛИ УСТАНОВКИ БУРОВОЙ МЕЛЬНИЦЫ, УБЕДИТЕСЬ, ЧТО ВАШЕ СОСТОЯНИЕ ОПРЕДЕЛЕННОЕ И УСТОЙЧИВОЕ.

допустить нагромождения пыли.

Рекомендуется раз в год убрать пыль с двигателя.

ВНИМАНИЕ: Уровень безопасности тренажера можно удержать только благодаря регулярному уходу и контролированию состояния беговой дорожки.

Соединяющие элементы более всего подвергнуты риску поломки.

Внимание: перед очисткой/смазкой следует выключить вилку из розетки.

БЕГОВОЕ ПОЛОТНО

РЕГУЛИРОВКА НАПРЯЖЕНИЯ ПОЛОТНА (РИСУНКИ – С. 6)

РЕГУЛИРОВКА НАПРЯЖЕНИЯ ПОЛОТНА – для тренирующегося очень важно обеспечение ровной и равномерно работающей поверхности. Регулировка должна быть проведена с правой и левой стороны задних колес при помощи ключа приложенного к дорожке. Винты для регулировки размещены позади боковых реек.

Докрутите заднее колесо таким образом, чтобы полотно не скользило

по переднему колесу. Оба винта (правый и левый) регулируйте delicatно и согласно движению стрелок часов, при этом контролируйте напряжение полотна.

ВНИМАНИЕ: Нельзя натягивать полотно слишком крепко, чтобы не повредить полотно и подшипники.

ЦЕНТРИРОВАНИЕ БЕГОВОГО ПОЛОТНА

Беговая дорожка сконструирована таким образом, чтобы беговое полотно было максимально централизовано во время использования. Нормальной чертой полотна является то, что при движении (без тренирующегося) полотно смещается к одному краю. После нескольких минут движения, полотно должно само центрироваться. Если во время использования, полотно все же смещается к одному из краев дорожки, его обязательно следует отрегулировать. Централизацию следует провести следующим образом:

Установите самую малую скорость

Проверьте, к какой стороне смещается полотно (к какому краю)

Если полотно смещается к правому краю, докрутите правый болт и расслабьте левый при помощи ключа 6 мм до момента, когда полотно будет централизовано. Если полотно смещается к левому краю, докрутите левый болт и расслабьте правый до того момента, когда полотно станет централизованным.

ИНСТРУКЦИЯ СМАЗКИ БЕГОВОГО ПОЛОТНА (РИСУНКИ – С. 6)

Выключить источник питания дорожки.

Сложить дорожку.

Проверить заднюю часть беговой дорожки. Если поверхность сухая, стоит ее смазать. Если поверхность влажная или мокрая, ее нельзя самзывать.

Тренажер оснащен питателем. В связи с защитой натуральной среды, нельзя выкидывать в бытовой мусор использованных батареек, питателей, двигателей и др. Использованные батарейки, питатели и

аккумуляторы следует оставить в местах, где проводится сбор таких предметов для дальнейшей утилизации и переработки согласно законам защиты окружающей среды.

Рекомендуется периодически проверять электрические провода и штепсельные вилки. В случае повреждения, тренажер нельзя использовать. Никогда не пробуйте собственноручно ремонтировать беговую дорожку. Ремонт и починкой должен заняться квалифицированный специалист. Нельзя тянуть за кабель..

СМАЗКА БЕГОВОГО ПОЛОТНА, ОСНОВАНИЯ, КОЛЕС

Смазка дана в комплекте с тренажером. Следует смазывать тренажер после первых 50 часов использования следующим образом:

Пользуйтесь мягкой влажной тряпочкой для уборки бегового полотна и рамы с каждой стороны.

В то время, когда тренажер выключен, распределите равномерно смазку по внутренней стороне полотна и основания.

Периодически смазывайте передние и задние колеса, чтобы они работали надлежащим образом.

Если полотно/основание/колеса будут содержаны в чистоте и порядке, следующую смазку можно произвести только после 120 часов пользования беговой дорожкой.

КОНСОЛЬ

ОСНОВНАЯ ИНФОРМАЦИЯ

НАЧАЛО ТРЕНИРОВКИ, ЗАВЕРШЕНИЕ ТРЕНИРОВКИ

Чтобы начать тренировку, нажмите кнопку START / STOP на консоли. Беговая дорожка начнет двигаться через 5 секунды с момента нажатия кнопки Start.

Пользователь может завершить тренировку (остановить беговую дорожку) в любой момент нажатием кнопки START / STOP.

Беговая дорожка также остановится в момент отключения от консоли ключа безопасности (аварийная остановка).

НАСТРОЙКА СКОРОСТИ / УГЛА НАКЛОНА

Чтобы изменить угол беговой дорожки, нажмите кнопку INCLINE +/- на ручке консоли

Чтобы изменить скорость, нажмите кнопки SPEED +/- на ручке консоли.

Диапазон регулировки скорости: 0-16 км/ч.

Диапазон регулировки угла наклона бегового полотна: 15 levels

ИЗМЕРЕНИЕ ПУЛЬСА

Беговая дорожка оснащена датчиками, которые позволяют измерять пульс через ладони. Для того чтобы измерить пульс необходимо положить обе руки на держатели. Результат появится на экране по истечении 5 секунд.

Для того чтобы измерение пульса было правильным, необходимо проводить его в момент, когда беговая дорожка остановлена, держа руки на датчиках в течение минимум 30 секунд.

Примечание: Отображаемые данные имеют общий характер, указываются для сравнения разных тренировок. Они не должны использоваться для медицинских целей.

КЛЮЧ БЕЗОПАСНОСТИ

Ключ безопасности служит для мгновенного выключения питания беговой дорожки. Исполняет функцию аварийной остановки. Ключ безопасности следует вынимать только в исключительных случаях. Для безопасной и комфортной остановки, обездвиживания, следует нажать кнопку START/STOP, вплоть до окончательной остановки дорожки. Беговое полотно после нажатия кнопки START/STOP будет постепенно уменьшать скорость до полной остановки.

Беговая дорожка не будет работать, пока ключ безопасности не будет вложен в скважину в средней части консоли счетчика, что обеспечивает дополнительно безопасность. Вторым концом ключа следует прикрепить к одежде. Во время падения ключ безопасности выпадет из консоли и дорожка остановится. Рекомендуется иметь при себе ключ безопасности во время каждой тренировки.

СЧЕТЧИК

ВКЛЮЧЕНИЕ

Вставьте вилку в розетку, экран счетчика включится, беговая дорожка перейдет в состояние готовности.

РЕЖИМ ОЖИДАНИЯ

После 10 минут бездействия, беговая дорожка переходит в режим ожидания, счетчик гаснет. Для того чтобы повторно начать использование беговой дорожки нажмите любую кнопку.

ФУНКЦИИ КНОПОК

START нажмите, чтобы начать тренировку. Через 5 секунды после включения беговое полотно придет в движение с наименьшей возможной скоростью либо со скоростью, соответствующей выбранной тренировочной программе. Чтобы закончить тренировку. Дорожка начнет замедляться до полной остановки.

PROG (P) нажмите, чтобы выбрать программу тренировки.

MODE (M) когда беговая дорожка находится в режиме ожидания, нажмите, чтобы выбрать опции: ручной режим, отсчет времени, подсчет расстояния, подсчет калорий

SPEED +/- - в режиме ожидания, используемом для установки значения. Во время работы беговой дорожки нажатие кнопок

увеличивает / уменьшает скорость на 0,1 км / ч. Нажатие кнопки более 5 секунд приведет к увеличению / уменьшению значения в непрерывном режиме.

INCLINE +/- - в режиме ожидания, используемом для установки значения. Во время работы беговой дорожки нажатие кнопок увеличивает / уменьшает скорость на 1 уровень. Нажатие кнопки более 5 секунд приведет к увеличению / уменьшению значения в непрерывном режиме.

ИНФОРМАЦИЯ НА ДИСПЛЕЕ

SPEED: текущая скорость.

DIS, TIME, CAL.: В окне отображается значение, отмеченное сияющим диодом: пройденное расстояние, время обучения, количество калорий, сжигаемых во время текущей тренировки.

PULSE, INCLINE: в окне отображается значение, обозначенное сияющим диодом: угол наклона движущейся ленты или текущий пульс во время тренировки. Чтобы получить правильные данные о частоте

пульса, следует разместить обе ладони на сенсорах, встроенных в рукоятки. Результат измерения отобразится на дисплее примерно через 4 секунды. Чтобы проверить, является ли частота пульса стабильной, держите ладони на сенсорах всю тренировку. Внимание: приведенные данные являются общими и служат для сравнения различных тренировок. Они не должны использоваться в медицинских целях.

ДИАПАЗОН ИЗМЕРЕНИЯ

Продолжительность программы – по умолчанию: 30 минут, но можно установить значение между 0:00 и 99:00 минутами.

Скорость – можно установить значение между 0 и 16 км.

Калории – по умолчанию: 50, но можно установить значение между 00 и 999.

ПРОГРАММЫ

Беговая дорожка оснащена 12.

ВЫБОР ПРОГРАММЫ, НАЧАЛО И ЗАВЕРШЕНИЕ ТРЕНИРОВКИ

Для того чтобы перейти к выбранной программе или режиму нажимайте кнопку PROG до тех пор, пока она появится на дисплее.

После установки режима тренировки нажмите кнопку «START». После восстановления режима тренировки нажмите кнопку START. Через пять секунд начнется беговая дорожка, постепенно ускоряясь с постоянной скоростью.

БЫСТРЫЙ СТАРТ (РУЧНОЙ РЕЖИМ)

Для быстрого начала тренировки не нужно выбирать программу. В ручном режиме скорость устанавливается во время бега нажатием кнопок, регулирующих скорость (SPEED).

Во время бега, нажимайте «SPEED+», «SPEED-» или кнопку быстрого изменения скорости - «quick speed key», регулируя скорость в соответствии с Вашими потребностями.

б) Нажатие кнопки «STOP» приведет к остановке беговой дорожки.

Тренировка начинается через 3 секунды после нажатия кнопки START и заканчивается после нажатия кнопки STOP.

РЕЖИМЫ ОТСЧЕТА

Для того чтобы перейти к выбранной режиму нажимайте кнопку MODE до тех пор, пока она появится на дисплее.

В режимах обратного отсчета пользователь стремится достичь цели: тренироваться в течение определенного времени, пробежать на заданное расстояние или сжигать приличное количество калорий.

Чтобы перейти к ним, в режиме ожидания беговой дорожки нажмите кнопку MODE, выбрав соответствующий режим:

Обратный отсчет времени (Время: на экране отобразится 15:00)

Обратный отсчет дистанции (Время: на экране отобразится : 1.00)

подсчет калорий (Cal, на экране будет отображаться 50,0)

Значение обратного отсчета устанавливается нажатием кнопок

SPEED / Incline. После установки желаемого значения и нажатия кнопки «Пуск / Стоп» система будет отсчитывать до нуля от нее. Конец обратного отсчета заканчивается тренировкой, беговая дорожка замедляется и останавливается.

Конец обратного отсчета заканчивается тренировкой, беговая дорожка замедляется и останавливается. Тренировка начнется через 5 секунды после нажатия кнопки START, а завершится после завершения отсчета или нажатия кнопки STOP.

Помните! Перед началом бега убедитесь, что ключ безопасности подключен соответствующим образом. Рекомендуется начинать упражнения не раньше, чем через 30-60 минут после еды.

ПРЕДУСТАНОВЛЕННЫЕ ПРОГРАММЫ

Предустановленные программы обеспечивают интересные и сбалансированные тренировки разного уровня сложности. В ходе обзора программ на счетчике дисплея отображается их ход (распределение скорости во времени, диаграммы со стр. 8). Среди 12 программ, что предусмотрены, как менее сложные, интервальные, так и более интенсивные. Это позволяет выбрать программу, которая больше всего соответствует потребностям пользователя.

Выберите программу, несколько раз нажав кнопку PROG.

После выбора программы используйте кнопку SPEED, чтобы установить время тренировки. Система разделит это время на 20 секций, скорость будет автоматически изменена при переходе к следующему разделу. Конец обратного отсчета заканчивается тренировкой, беговая дорожка замедляется и останавливается.

Тренировка начнется через 5 секунды после нажатия кнопки START и закончится по истечении времени или нажатии кнопки STOP.

УХОД

УСТАНОВКА БЕГОВОЙ ДОРОЖКИ, СФЕРА ПРИМЕНЕНИЯ

Беговую дорожку следует установить в сухом помещении без доступа влаги.

Беговую дорожку следует установить на плоском и чистом основании. Неровное основание может привести к повреждению системы тренажера. Нельзя оставлять тренажер на ковре или ковровом покрытии.

Беговая дорожка предназначена исключительно для использования внутри помещений.

Тренажер не должен подвергаться влиянию аэрозольных распылителей и других химических средств. Дорожку нельзя

устанавливать в тех помещениях, где используется газ в связи с искрами, которые могут исходить из двигателя.

Беговая дорожка должна находиться минимум 2 метра от стены и предметов, угрожающих безопасности пользователя.

За тренажером следует оставить свободную территорию: 2 x 1 м.

Тренировка на беговой дорожке заменяет прогулку или пробежку. Беговая дорожка предназначена для использования в домашних условиях и не предназначена для терапевтических и реабилитационных целей.

Тренажер не предназначен для длительной работы и коммерческих действий.

ПОЗИЦИЯ

Займите положение на беговой дорожке, ладонями можете опираться на ручки. Во время тренировки плечи должны быть выпрямлены. На беговой дорожке Вы можете выполнять такие упражнения, как ходьба и бег (смотрите на рисунок).

Травмы являются причиной неправильной или непосильной тренировки.

ВНИМАНИЕ: Руки следует держать вдали от движущихся элементов.

ФОРМИРОВАНИЕ МЫШЦ

Чтобы сформировать мышцы во время тренировки следует значительно усилить сопротивление. Это приведет к усилению напряжению мышц и Вы не будете тренироваться так долго, сколько захотите. Если хотите укрепить выносливость своего организма, следует изменить программу тренировки. Тренировку следует начать

обычной разминкой, во время тренировки делать перерывы для отдыха, а в конце тренировки следует усилить сопротивление таким образом, чтобы укрепить мышцы ног. Стоит ограничивать скорость для того, чтобы пульс удерживался на одном установленном уровне.

УКАЗАНИЯ ПО ТРЕНИРОВКАМ

Соблюдение ТРЕНИРОВОЧНОГО ПОРЯДКА приносит хорошие результаты для здоровья: улучшает физическую выносливость,

РАЗМИНКА

тап разминки гарантирует правильное кровообращение во всем теле и обеспечивает хорошую работу мышц. Разминка редуцирует судорожное состояние и повреждение мышц. Рекомендуется выполнение нескольких упражнений для разминки, согласно

формирует мышцы, а также при соблюдении правильного уровня калорийности питания, приводит к потере веса.

представленным ниже рисункам. Каждую позицию следует удерживать на 10-15 секнд, нельзя переутомлять мышцы во время тренировки. Если Вы почувствуете боль, прервите тренировку. Сделайте упражнения несколько раз.



НАЧАЛО УПРАЖНЕНИЯ

Войдите, пожалуйста, боковые панели безопасности. Далее следует установить скорость на самом низком уровне. Следующий шаг - можно войти на беговую дорожку и установить желаемую скорость

ТРЕНИРОВКА, ОТДЫХ

Данный этап тренировки требует усилий. Со временем, при регулярных тренировках, мышцы Ваших ног станут более эластичными. Упражняйтесь в собственном равномерном темпе.

Отдых дает возможность привести в норму пульс и остудить мышцы.

Отдых – это повторная разминка, которую следует продолжать 5 минут. Стоит повторить растягивающие упражнения, не забывая о том, чтобы не утомлять мышцы. Рекомендуется тренироваться хотя бы три раза в неделю.

ВЫХОД ИЗ БЕГОВОЙ ДОРОЖКИ

а) стандартный выход Нажмите кнопку STOP. Внимание: Следует подождать пока беговая дорожка полностью задержится. Далее следует отключить ключ безопасности и нажать главный выключатель.

б) аварийный выход Для того, чтобы сойти с беговой дорожки в результате неправильной работы тренажера или проблем со здоровьем, остановите дорожку постепенно уменьшая скорость. С беговой дорожки можно сойти в том случае, когда полотно дорожки остановится. Можно воспользоваться ключом безопасности.

ВНИМАНИЕ: Всегда после окончания тренировки надо отключить беговую дорожку из источника питания.



Обозначение тренажера символом перечеркнутого контейнера для мусора сообщает о запрете размещения использованного электрооборудования и электротехники вместе с другим бытовым мусором. Согласно Директиве WEEE о способе распоряжения использованного электрооборудования и электротехники, для данных предметов следует применять отдельные способы утилизации. Потребитель, который намерен избавиться от изделия, обязан отдать его в пункт сбора использованного электрооборудования и электротехники, и таким образом, обеспечивает повторное употребление, рециклинг, тем самым, защищает окружающую среду. Для этого следует связаться с пунктом, в котором данное оборудование было куплено или с представителями местных властей. Опасные элементы, сосредоточенные в электрооборудовании могут привести к продолжительным и неблагоприятным изменениям натуральной среды, а также, отрицательным образом воздействовать на здоровье людей.

POZNÁMKY Ponechte si prosím tento návod k pozdějšímu použití.
Produkt je určen výhradně pro domácí použití.

SPOKEY TRANCE BĚŽECKÝ PÁS - SPECIFIKACE

TECHNICKÉ ÚDAJE

Rozměry po rozložení: 164 x 72 x 124cm
Běžecská plochá: 45 x 125 cmcm

Maximální hmotnost uživatele - 110 kg
Napětí: ~ 220-240 V (50/60Hz)

BEZPEČNOSTNÍ POKYNY

Před zahájením montáže zařízení a před zahájením tréninku je nutné se seznámit s tímto návodem. Bezpečné a efektivní používání zařízení je zajištěno pouze tehdy, kdy bude složeno, udržováno a používáno správným způsobem, který je popsán v návodu. Pakliže sám nejsi uživatelem, seznam prosím s tímto návodem uživatele a informuj je o všech ohroženích a bezpečnostních opatřeních.

Před zahájením cvičení se porad se svým lékařem, zda neexistují žádné psychické a fyzické okolnosti, které by mohly být nebezpečné pro zdraví a bezpečnost. Lékařská porada může chránit také před nesprávným použitím zařízení. Lékař určí, zda je opodstatněné používání léků, které mají vliv na tep, tlak anebo úroveň cholesterolu.

Všiměj si signálů Tvého těla. Nesprávné anebo příliš namáhavé cvičení může negativně ovlivnit Tvé zdraví. Pokud se vyskytne kterýkoliv z dále uvedených příznaků, tj.: bolest, tlak v hrudi, nepravidelný tep, příliš zkrácené dýchání, omdlení, závratě, nevolnost, je nutné okamžitě přerušit cvičení. Pokud některý z výše uvedených příznaků nastane, musíš se okamžitě setkat se svým lékařem a do té doby přerušit cvičení.

Děti a zvířata se musí zdržovat daleko od tohoto zařízení. Zařízení je určeno pouze a výhradně pro dospělé osoby.

Přístroj je nutné umístit na rovné, tvrdé ploše zajištěné žíněnkou nebo kobercem. Zařízení je určeno výhradně pro vnitřní použití. Zařízení musí stát na rovném, tvrdém povrchu zabezpečeném žíněnkou nebo kobercem. Pro bezpečnost osob nacházejících se v blízkosti zařízení je třeba dodržovat zásadu volného prostoru kolem ní – 2 m z každé strany.

Před zahájením cvičení je nutné se ujistit, zda všechny šrouby a matice jsou dobře dotažené. Zvláště si všimnout těch dílů, které se nejvíce opotřebovávají.

Bezpečnost zařízení je zaručena pouze tehdy, bude-li pravidelně kontrolováno.

Zařízení se musí používat vždy v souladu s jeho určením. Pokud během montáže anebo používání vyjde najevo, že některý díl je vadný nebo

vydává znepokojující zvuky, je nutné přerušit používání a zařízení předat do servisu. Poškozené díly je nutné okamžitě změnit anebo přestat používat zařízení až do opravy. Nesmí se používat poškozené zařízení. Na trénink používat vhodné oblečení. Vyhnout se volnému oblečení, které by mohlo zavazet o zařízení a omezovat takto anebo znemožňovat pohyby. Na čas cvičení je nutné sundat veškerou bižuterii. Je doporučeno, aby během cvičení byl bezpečnostní klíč vždy připnutý. Během provozu běžícího pásu, prosím, nedotýkejte se pohyblivých běžícího pásu. Zařízení je klasifikováno do uživatelské třídy H a třídy přesnosti C a je určeno výhradně pro domácí použití. Nemůže být používáno jako terapeutické a rehabilitační zařízení. Zařízení není vhodné pro terapeutické účely.

Běžecský pás je určen pro domácí použití. Maximální přípustná hmotnost uživatele činí 110 kg.

Během zvedání a přenášení zařízení je nutné dbát na správný postoj, aby nedošlo k poškození páteře.

Při montáži zařízení je nutné přesně dodržovat pokyny z přiloženého návodu a používat jen díly nacházející se v balení. Před zahájením skládání ověřit, zda všechny díly uvedené na přiloženém seznamu jsou v balení.

Nástavné prvky zařízení se nedoporučuje ponechávat v takové pozici, která by mohla omezovat pohyby cvičícího uživatele

Varování: před použitím běžeckého pásu je nutné si přečíst návod. Za případná zranění anebo poškození předmětů, ke kterým dojde v důsledku nesprávného používání tohoto zařízení, neneseme odpovědnost.

Varování. Systémy monitorující puls nemusejí být přesné. Přemíra cvičení může způsobit vážná zranění nebo smrt. Pokud se necítíš dobře, okamžitě přeruš cvičení zdravotní úrazy mohou vyplývat z nesprávného anebo příliš intenzivního tréninku.

MONTÁŽ, NASTAVENÍ A ÚDRŽBA

PŘÍPRAVA

1. Před montáží se ujisti, že máš dostatečně hodně místa pro práci
 2. Použij připravené nářadí, jak je zmíněno v návodu
 3. Před montáží ověřit, zda jsou v balení všechny díly.
- Doporučuje se, aby produkt sestavovaly alespoň dvě osoby, tím se vyhnete případným zraněním.

Většina montážních dílů byla zabalena samostatně, ale některé prvky byly předem nainstalovány na určených montážních dílech. Pokud je to nutné, odmontuj je a pak opětovně namontuj.

Seznam se prosím s jednotlivými fázemi montáže a seznam, se se všemi instalovanými díly.

NÁVOD NA MONTÁŽ (OBRÁZKY – S. 5-6)

POZOR! Nepřipojujte k elektrickému proudu dříve než ukončíte montáž.

1. KROK Otevřete karton, vytáhněte z něj díly. Umístěte hlavní rám na podlahu.

2. KROK Umístěte vertikálně a připevněte svislý rám ke stabilizátoru pomocí šroubů M8x80mm (6+3) na obou stranách i na zadní straně se šestihrannými šrouby M8x20mm (5+3)

Důležité: Pro instalaci jsou zapotřebí dvě osoby. Jedna osoba drží displej a druhá utahuje šrouby imbusovým klíčem (5).

SKLÁDÁNÍ/ROZKLÁDÁNÍ PÁSU, PŘENÁŠENÍ BĚŽECKÉHO PÁSU

Nepřemísťujte běžecský pás, není-li tento složený a v aretované poloze. Ujistěte se, že zástrčka je odpojena od zdroje napájení.

Pro postavení běžeckého pásu do svislé polohy je nutné sklopit madla konzoly. POZOR: Ujistěte se, že se přepínač napájení nachází v poloze OFF a napájecí kabel je odpojen od elektrické zásuvky. Přidržte zadní část

3. KROK Krok 3 Nainstalujte víčka (kryty) Připevněte kryt (11) ke svislému rámu jedním šestihranným šroubem (4) na obou stranách a šrouby utáhněte pomocí nástroje se šroubovákem.

4. KROK Připojte hlavní napájecí kabel k uzemněné elektrické zásuvce a ujistěte se, že je vodič dobře připojen. Ujistěte se, že "Bezpečnostní klíč" je ve správné poloze a správně vložen do konzole.

jednou rukou a následně zvedněte běžecský pás do okamžiku, kdy ocelová kulička (válec) skočí do zablokované polohy.

Pozor: Před přemístěním pásu ověřte, zda válec "vskakuje" do zablokované polohy.1 (s7)

POZOR: Na složeném běžeckém pásu se nesmí provádět úkony obsluhy ani jej používat.

Před složením zařízení úplně zastavte běžeckou plochu. Složený běžecký pás musí být odpojen od zdroje napájení. Zapínání běžeckého pásu ve složeném stavu je zakázáno!

Za účelem přemístění běžeckého trenážeru opatrně tento nadzvedněte na zadní transportní kolečka a držíc za oba boky přesuňte jej na zvolené místo. Přidržte zadní část jednou rukou a následně zatáhněte za válec pro rozložení běžeckého pásu.

Nestůjte pod běžeckým pásem během jeho rozkládání.

ÚDRŽBA

K čištění zařízení nepoužívat agresivní čisticí prostředky. Používejte měkký, vlhký hadřík, kterým odstraníš nečistotu a prach.

Monitor (napájecí kopuli) čistit výhradně suchým hadříkem.

Zařízení skladovat na suchých místech, chránit před vlhkem a korozí.

K čištění kraje pásu a prostoru mezi pásem a hranou rámu používejte měkký, vlhký hadřík. Kraj pásu je třeba také čistit od spodu. Vrchní část pásu čistit kartáčem a vodou s mýdlem, jednou za měsíc.

POZOR: Nežli opět začneš používat běžící pás, počkej až zařízení vyschne.

ABYSTE ZABRÁNILI JAKÉMUKOLI ZRANĚNÍ PŘI ZVEDÁNÍ NEBO INSTALACI BĚŽECKÉHO TRENAŽERU, UJISTĚTE SE, ŽE VÁŠ ÚCHYT JE PEVNÝ A STABILNÍ

POZOR: Před manipulací s běžeckým pásem se ujistíte, že zařízení je odpojeno od zdroje napájení. Manipulace se zařízením smí provádět vždy dvě osoby.

Pod zařízením vysávej aspoň jednou za měsíc, aby se tak předešlo nahromadění prachu a zkontroluj všechny spoje, včetně šroubů, zda jsou dobře dotažené.

Jednou za rok se doporučuje sundat černý kryt motoru a odstranit prach, který se zde může hromadit.

POZOR: Bezpečnostní podmínky při používání zařízení lze udržet jen díky pravidelné kontrole týkající se poškození a opotřebení.

Spojovací prvky jsou nejvíce vystaveny opotřebení.

POZOR: Před čištěním, mazáním vypnout běžící pás a odpojit od zdroje napájení.

BĚŽECKÝ PÁS

NASTAVENÍ NAPnutí PÁSU

Je velmi důležité pro běžce, aby byla zajištěna rovná, rovnoměrně pracující plocha. Nastavení musí být provedeno na pravé i levé straně válečku pomocí klíče, který je přiložen k pásu. Regulační šrouby se nacházejí v zadní části bočních kolejnič.

Dotáhni zadní váleček, ale jen tolik, aby pás neprokluzoval na předním válečku. Jemně nastav oba dva šrouby (pravý a levý) podle směru pohybu hodinových ručiček a kontroluj napnutí pásu.

POZOR: Pás nesmíme napínat příliš silně, protože by to mohlo způsobit poškození pásu a příliš rychlé opotřebování ložisek.

CENTROVÁNÍ BĚŽECKÉHO PÁSU (OBRÁZEK – S7)

Běžecký pás je vyroben takovým způsobem, aby běžecký pás byl během používání co nejvíce vycentrovaný. Normální vlastností pásů je to, že když jsou v pohybu (bez běžce), tak se pohybují u jednoho z okrajů. Po několika minutách se pás sám vycentruje. Jestliže se během používání pás i nadále pohybuje blíže okraje, pak je nutné provést regulaci. Tuto provádíme následujícím způsobem:

•Nastav nejmenší rychlost

•Zkontroluj na které straně se pás pohybuje (blízko kterého z okrajů)

Pokud je to u pravého kraje, pak dotáhni pravý šroub a uvolni levý pomocí klíče 6 mm dokud se pás nevycentruje. Pohybuje-li se pás u levého okraje, pak dotáhni levý šroub a uvolni pravý, dokud se pás nevycentruje..

NÁVOD K MAZÁNÍ BĚŽECKÉHO PÁSU (OBRÁZEK – S. 7)

Odpojit pás od zdroje napájení.

Sklopit, složit pás.

Ověřit zadní stranu běžeckého pásu. Je-li povrch suchý - namazat. Avšak pokud je povrch mokrá nebo vlhký, není třeba mazat.

Zařízení má napájecí zdroj. Z důvodu ochrany životního prostředí vybité baterie, napájecí zdroje, motorky apod. nevyhazovat spolu s domácími odpady. Opotřebované baterie, napájecí zdroje, akumulátory apod. je

nutné předat odběrateli, který tento druh využívá způsobem odpovídajícím právním předpisům.

Je doporučeno pravidelně kontrolovat stav kabeláže a zástrčky. Dojde-li k poškození, zařízení se nesmí používat. Nikdy neopravuj zařízení sám. Opravy musí provést pověřená osoba firmy SPOKEY. Nikdy netahat za kabel.

MAZÁNÍ BĚŽECKÉHO PÁSU, ZÁKLADU, VÁLEČKŮ

Silikon je přiložen k zařízení. Zařízení namazat po prvních 30 hodinách provozu následujícím způsobem:

Prostor mezi běžeckým pásem a poháněcím pásem ošetřuj měkkým a suchým hadříkem.

Když je zařízení vypnuto rovnoměrně aplikuj silikon na vnitřním povrchu pásů.

Občas namaž přední a zadní válečky, aby fungovaly co nejlépe.

Pokud běžecký pás/poháněcí pás/válečky budu udržovány čisté, pak další mazání je potřebné až za zhruba 120 hodin provozu. Kontaktujte servis firmy SPOKEY pokud se vyskytnou jakékoliv pochybnosti.

KONZOLA

ZÁKLADNÍ INFORMACE

ZAČATÍ TRÉNINKU, UKONČENÍ TRÉNINKU

Pro zahájení tréninku stiskněte tlačítko START/STOP na konzole.

Běhací trenážer se začne pohybovat během 5 sekund po stisknutí tlačítka Start.

Můžete ukončit trénink (zastavit běžecký pás) kdykoli stisknutím / kliknutím na Stop.

Když se bezpečnostní klíč (nouzové zastavení) odpojí od konzoly, běžící pás se zastaví.

NASTAVENÍ RYCHLOSTI / ÚHLU NÁKLONU

Pro změnu úhlu sklonu běžeckého pásu stiskněte tlačítko INCLINE +/- v madle konzoly

Pro změnu rychlosti stiskněte tlačítko SPEED +/- v madle konzoly.

Rozsah nastavení rychlosti: 0-16 km / h

Rozsah nastavení úhlu náklonu běžícího pásu: 15 levels

MĚŘENÍ IMPULSŮ

Běžecký pás je vybaven senzory, které vám umožňují měřit puls ručně. Chcete-li získat měření, položte obě ruce na držadla. Po 5 sekundách se na displeji zobrazí čtení.

Abyste správně měřili puls, musíte to udělat po zastavení běžícího pásu a držet ruce na snímačích po dobu nejméně 30 sekund.

Poznámka: Tyto údaje jsou obecné a poskytují se k porovnání různých školení. Nesmějí být používány k lékařským účelům

BEZPEČNOSTNÍ KLÍČ

Bezpečnostní klíč slouží okamžitému vypnutí napájení běžeckého pásu během pádu. Má funkci havarijního stopu. Bezpečnostní klíč se smí používat v náhlých případech.

Za účelem bezpečného a komfortního zastavení používejte tlačítko START/STOP, dokud se pás zcela nezastaví. Běžecký pás po stisknutí START/STOP bude pomalu zmenšovat svou rychlost.

Pás se nezapne dokud nebude bezpečnostní klíč správně vložený do otvoru na klíč nacházejícího se ve střední části konzoly počítadla, to je pojistkou navíc, která chrání přes uvedení do pohybu třetími osobami. Druhý konec klíče je třeba připevnit k oblečení. Při pádu bezpečnostní klíč totiž vypadne z konzoly a pás se zastaví. Je proto doporučeno, aby během cvičení byl bezpečnostní klíč vždy připnutý.

POČÍTADLO

ZAPNUTÍ

Připojte zástrčku ke zástupce, zapne se obrazovka počítadla, běžecký pás vstoupí do pohotovostního režimu.

KONTINUÁLNÍ PODMÍNKY

Po 10 minutách nečinnosti se běžecký pás přepne do pohotovostního režimu, počítadlo zhasne. Chcete-li pás znovu použít, stiskněte jakékoliv tlačítko.

FUNKCE TLAČÍTEK

START stisknutím zahájíte trénink. Po třech vteřinách od zapnutí se začne běžecký pás pohybovat s nejnižší možnou rychlostí nebo rychlostí odpovídající zvolenému programu. Stiskněte pro ukončení tréninku. Běžecký pás se bude zpomalovat až do úplného zastavení.

PROG (P) stiskněte pro zvolení k programu

MODE (M) když je běžecký trenažér v pohotovostním režimu, stiskněte pro výběr možností: manuální režim, odpočítávání času, odpočítávání vzdálenosti, odpočítávání kalorií

SPEED +/- - v režimu spánku používaný pro nastavení hodnot. Stisknutí tlačítek během práce běžeckého trenažéru zvyšuje/snižuje rychlost o 0,1 km/h. Stisknutí tlačítka déle než 5 sekund způsobí, že bude hodnota růst/klesat v nepřetržitém režimu.

INCLINE +/- - v režimu spánku používaný pro nastavení hodnot. Stisknutí tlačítek během práce běžeckého trenažéru zvyšuje/snižuje úhel sklonu o 1 úroveň. Stisknutí tlačítka déle než 5 sekund způsobí, že bude hodnota růst/klesat v nepřetržitém režimu.

INFORMACE NA DISPLEJI

SPEED: aktuální rychlost

DIS, TIME, CAL.: okno zobrazuje hodnotu označenou svítící diodou: překonaná vzdálenost, tréninkový čas, počet kalorií spálených během aktuální tréninkové jednotky.

PULSE, INCLINE: okno zobrazuje hodnotu označenou svítící diodou: úhel sklonu běžeckého pásu nebo aktuální tepovou frekvenci během tréninku..

Pro zjištění správných hodnot položte obě dlaně na senzory zabudované do řídicího panelu. Na displeji se hodnota objeví asi po čtyřech vteřinách. Stabilitu pulsu zjistíte, když budete držet dlaně na senzorech po celou dobu tréninkové fáze. Pozor! Zobrazované hodnoty jsou obecné, jsou uváděny pro srovnání s různými tréninkovými fázemi. Neměly by být využívány pro lékařské účely.

ROZSAH MĚŘENÍ

Doba trvání programu - výchozí: 30 minut, nastavitelné hodnoty mezi 0:00 a 99:00

Rychlost – nastavitelné hodnoty mezi 1 a 16 km

Kalorie – výchozí: 50 – nastavitelné hodnoty mezi 0 a 999

PROGRAMY

Běžecký pás je vybaven 12 přednastavenými programy,

VÝBĚR PROGRAMU, ZAČÁTEK A KONEC TRÉNINKU

Chcete-li přejít na vybraný program nebo režim, stiskněte tlačítko PROG, dokud se na displeji nezobrazí.

Po nastavení režimu tréninku stiskněte tlačítko "START". Po třech sekundách běžecký pás pomalu zrychluje na zobrazenou hodnotu a poté běží hladce s konstantní rychlostí.

A) Během běhu stiskněte tlačítko "SPEED +", "SPEED-" nebo "quick start key" pro přizpůsobení rychlosti podle vašich potřeb.

C) Pro zastavení pásu stiskněte tlačítko "STOP".

RYCHLÝ START (MANUÁLNÍ REŽIM)

Pro rychlé zahájení tréninku nemusíte volit program. V manuálním režimu nastavujete rychlost při běhu stisknutím tlačítek regulace rychlosti (SPEED).

Trénink začne po třech vteřinách od stisknutí tlačítka START a skončí po stisknutí STOP.

ODPOČÍTVACÍ REŽIMY

Zvolte režim stisknutím tlačítka MODE v příslušném počtu opakování.

V režimech odpočítávání se uživatel snaží dosáhnout vytyčeného cíle: absolvovat trénink, který trvá určitou dobu, překonat naplanovanou vzdálenost nebo spálit slušné množství kalorií.

Chcete-li přejít k nim, stiskněte v pohotovostním režimu běžecského trenažéru tlačítka MODE a vyberte vhodný režim:

odpočítávání času (Time: na displeji se zobrazí hodnota 15:00)

odpočítávání vzdálenosti (Dis, na displeji se zobrazí hodnota: 1.00)

odpočítávání kalorií (Cal, na displeji se zobrazí hodnota 50.0)

Hodnotu odpočítávání nastavíte stisknutím tlačítek SPEED/Incline – Po

nastavení požadované hodnoty a stisknutí Start/Stop bude systém odpočítávat od ní k nule. Ukončení odpočítávání skončí trénink, běžecský trenažér zpomalí a zastaví.

Během tréninku lze měnit rychlost pohybu a sklony pásu stisknutím tlačítek SPEED/Incline.

Trénink se začne 3 sekundy po stisknutí tlačítka START, končí po dokončení odpočítávání nebo stisknutí tlačítka STOP.

Pamatujte! Před spuštěním ověřte, zda je bezpečnostní klíč řádně uzamčen. Doporučuje se zahájit cvičení nejdříve po 30-60 minutách po jídle.

PŘEDBĚŽNĚ NASTAVENÉ PROGRAMY

Předběžně nastavené programy zajišťují zajímavý, kalkulovaný trénink různých zátěží. Při prohlížení programů na panelu je zobrazován jejich průběh (rychlosti v čase, diagramy na str.8). Dvanáct programů, které jsou k dispozici, obsahuje jak verze méně náročné, intervalové, tak i intenzivnější. Umožňuje to zvolit programy nejlépe odpovídající potřebám uživatele.

Zvolte program stisknutím tlačítka PROG v příslušném počtu opakování. Když zvolíte program použijte tlačítka SPEED pro nastavení času tréninku. Systém rozdělí ten čas na 20 sekcí, rychlost bude se měnit automaticky v okamžiku přechodu do další sekce. Během tréninku lze stisknutím tlačítek SPEED/Incline měnit rychlost pohybu a sklony pásu. Trénink začne po třech vteřinách od stisknutí tlačítka START a skončí po dosažení limitu času nebo stisknutím STOP.

POUŽÍVÁNÍ

NASTAVENÍ BĚŽECKÉHO PÁSU, ROZSAH POUŽITÍ

Běžecský pás je nutné umístit na suchém místě, kde není vystaven působení vody a vlhka.

Běžecský pás umístit na suchém a plochem povrchu. Umístění běžecského pásu na nerovném povrchu může způsobit poškození systému pásu. Běžecský pás nesmí být umístěn na koberci anebo podlahové krytině.

Běžecský pás je určen výhradně k použití uvnitř budov.

Zařízení nesmí být vystaveno působení spreje v aerosolu jakož i oxygenu. Nesmí být rovněž v místnostech, kde se používá plyn a to kvůli jiskrák vycházejícím z motoru.

Běžecský pás se musí nacházet alespoň 2 m od stěny a předmětů, které by jakýmkoliv způsobem mohly být nebezpečné pro uživatele.

Bezpečnostní prostor kolem zařízení má být: 2 x 1 m.

Cvičení na běžecském pásu nahrazují chůzi a běh. Běžecský pás je určen pro domácí použití a není zařízením určeným pro terapeutické a rehabilitační účely.

Zařízení nemůže fungovat dlouhodobě a není určeno pro komerční účely.

POLOHA

Stoupni si na běžecský pás, ruce opři na opěradlech. Během cvičení záda jsou narovnaná. Na pásu můžeš provádět cviky chůze anebo běhu (viz obrázek). Zdravotní úrazy mohou vyplývat z nesprávného nebo příliš

intenzivního tréninku.

POZOR: Ruce držíme daleko od pohyblivých elementů.

JAK TRÉNOVAT

Dodržování TRÉNINKOVÉHO CYKLU přináší pozitivní efekty pro: fyzickou kondici, utváření svalstva a spolu s kontrolou spalovaných kalorií - hubnutí.

FÁZE ROZCVIČKY

Tato etapa poskytuje správný krevní oběh a zajišťuje správnou práci svalů. Rozcvička redukuje riziko vzniku křečí a poškození svalstva. Je proto doporučeno provést několik protahujících cviků podle obrázků níže. V každé poloze bychom měli setrvat zhruba 10-15 sekund, nesmíme přetěžovat trhat svaly během cvičení. Pocítíš-li nějakou bolest, ihned přestaň cvičit. Všechny cvičení několikrát zopakuj.



ZAHÁJENÍ CVIČENÍ

Nastupte na boční bezpečnostní panely. Následně nastavit rychlost na nejnižší úroveň.

Dalším krokem je vstup na běžecský pás a nastavení požadované rychlosti.

FÁZE TRÉNINKU, ODPOČINEK

Tato etapa nevyžaduje námahy. Postupně, s pravidelností tréninku, se svaly Tvých nohou stanou pružnější. Cvičit je třeba ve vlastním tempu, ale je důležité to, aby neustále bylo udržováno totéž tempo.

Odpočinek umožňuje návrat normálního tepu a ochlazení svalů. Je to opakování rozcvičky a musí trvat zhruba 5 minut. Nutno zopakovat protahovací cviky, máje na paměti to, že nepřetěžujeme svaly. Je doporučeno trénovat alespoň třikrát v týdnu.

SESTUP Z BĚŽECKÉHO PÁSU

a) základní sestup

Stiskni tlačítka STOP. Pozor: Je nutné počkat dokud se běžecský pás úplně nezastaví. Pak odepnout bezpečnostní klíč a stisknout hlavní vypínač.

b) havarijní sestup Začne-li zařízení pracovat nesprávně anebo vyskytnou-li se zdravotní problémy, pak je nutné - nežli bude možné provést sestup

z pásu - postupně zpomalovat rychlost běhu. Teprve až se pás zastaví, lze z pásu sestoupit. Lze také použít bezpečnostní klíč.

POZOR: Vždy po ukončení cvičení odpoj běžecský pás od zdroje napájení.



Označení zařízení symbolem škrtnutého kontajneru na odpad informuje o zákazu umístování odpadních elektrických a elektronických zařízení spolu s jiným odpadem. Podle směrnice ES o způsobu nakládání s elektrickým a elektronickým odpadem, by měl tento druh zařízení být podroben zvláštní utilizaci. Uživatel, který má v úmyslu zbavit se tohoto produktu, je povinen vrátit ho do místa sběru odpadních elektrických a elektronických zařízení, a přispět tak k opětovnému použití, recyklaci nebo využití, a chránit tak životní prostředí. Za tímto účelem obraťte se na místo, kde jste výrobek zakoupili, nebo kontaktujte zástupce místních úřadů. Nebezpečné složky v elektronických zařízeních mohou vyvolat dlouhodobé nepříznivé účinky v životním prostředí, stejně jako mohou poškozovat lidské zdraví.

POZOR Tento návod na obsluhu dobre uschovajte pre prípad jeho použitia v budúcnosti.

Tento produkt je určený výlučne pre domáce použitie!

BEŽECKÝ PÁS SPOKEY TRANCE - ŠPECIFIKÁCIA

TECHNICKÉ ÚDAJE

Rozmery po rozložení: 164 x 72 x 124cm
bežecská plocha: 45 x 125 cm

Maximálna hmotnosť užívateľa: 110 kg
Napätie: ~ 220-240 V (50/60Hz)

POZNÁMKY TÝKAJÚCE SA BEZPEČNOSTI

Pred zložením zariadenia a pred zahájením tréningu sa dôkladne oboznámte s týmto návodom na obsluhu. Bezpečné a efektívne používanie zariadenia je možné jedine vtedy, ak bude zložené, udržiavané a používané správnym spôsobom, ktorý je opísaný v tomto návode. Ak nie ste užívateľom tohto zariadenia, sprístupnite, prosím, tento návod všetkým jeho užívateľom a poinformujte ich o všetkých nebezpečenstvách a o bezpečnostných opatreniach.

Pred zahájením cvičenia sa skontaktujte s lekárom, aby mohol rozhodnúť, či neexistujú žiadne psychické alebo fyzické aspekty, ktoré by mohli ohrozovať Vaše zdravie alebo bezpečnosť. Rozhovor s lekárom môže byť pomocou predchádzať nesprávnemu používaniu zariadenia. Lekár určí, či je počas cvičenia vhodné používať lieky, ktoré by mohli vplyvať na pulz, tlak krvi alebo hladinu cholesterolu.

Všimajte si signály Vášho organizmu. Nesprávne alebo nadmerné cvičenie môže negatívnym spôsobom vplyvať na Vaše zdravie. Ak spozorujete ktorýkoľvek z nasledujúcich príznakov, treba okamžite prestať cvičiť: bolesti, nepríjemný pocit v hrudnej dutine, neregulárny pulz, výnimočne zrýchlené dýchanie, mdloby, závraty, slabosť. Ak spozorujete ktorýkoľvek z hore uvedených príznakov, mali by ste sa ihneď skontaktovať so svojim lekárom a do stretnutia s ním prestať cvičiť.

Zariadenie je treba prechovávať mimo dosahu detí a zvierat. Zariadenie môžu obsluhovať len dospelé osoby.

Zariadenie musí stáť na rovnej tvrdej podlahe chránenej matracom alebo kobercom. Z bezpečnostných dôvodov je treba na každej strane prístroja zabezpečiť aspoň 2 m voľného priestoru.

Pred zahájením cvičenia sa presvedčte, či sú všetky skrutky a matice dobre zatiahnuté.

Bezpečnosť používania zariadenia môže byť zaručená výlučne vtedy, ak bude pravidelne kontrolovaný jeho technický stav.

Vždy používajte zariadenie v súlade s jeho pôvodným určením. Pokiaľ počas montáže alebo používania zariadenia zistíte, že niektorá jeho časť je chybná,

prípadne ak vydáva čudné zvuky, okamžite prestante zariadenie používať a odovzdajte ho na prehladku do servisu. Poškodené zariadenie nepoužívajte.

Počas tréningu noste na sebe vhodné oblečenie. Vyhnajte sa voľným odevom, ktoré by sa mohli o zariadenie zachytiť, prípadne takým odevom, ktoré by mohli obmedzovať alebo úplne znemožňovať niektoré Vaše pohyby. O porúča sa cvičiť vo vhodnej športovej obuvi. Počas prevádzky bežiacieho pásu, prosím, nedotýkajte sa pohyblivých bežiacieho pásu.

Zariadenie je klasifikované v kategórii H a C a je určené výlučne pre domáce účely. Nemôže byť používané na terapeutické a rehabilitačné účely. Výstroj nie je vhodný pre terapeutické účely.

Maximálna hmotnosť užívateľa je 110 kg.

Počas zdvíhania a prenášania zariadenia je treba dodržiavať zvláštnu opatnosť. Zariadenie musia prenášať vždy dve osoby. Počas zdvíhania a prenášania zariadenia udržiavajte príslušnú polohu tela aby nedošlo k poškodeniu Vašej chrbtice.

Počas montáže zariadenia dodržiavajte priložený návod a používajte výlučne súčiastky, ktoré boli dodané spolu so zariadením. Pred zahájením montáže najskôr skontrolujte, či Vám boli doručené všetky časti uvedené na priloženom zozname.

Neodporúča sa ponechávať regulačné zariadenia, ktoré by mohli zavádzať v pohybe užívateľa v takej polohe, v ktorej z nich vyčnieva akákoľvek súčasť.

UPOZORNENIE: pred použitím magnetického bežecského trenažéra si prečítajte návod.

Varovanie. Systémy sledovania tepu môžu byť nepresné. Príliš veľa cvičení môže viesť k vážnym úrazom a smrti. Ak sa cítite slabé, okamžite cvičenie prerušte. Za prípadné úrazy alebo poškodenia predmetov, ktoré boli spôsobené nesprávnym používaním tohto výrobku nenesieme zodpovednosť. Zdravotné úrazy môžu vyplývať z nesprávneho alebo príliš intenzívneho tréningu.

MONTÁŽ, NASTAVENIE PARAMETROV A ÚDRŽBA

PRÍPRAVA

1. Pred montážou uistite sa, že máte k dispozícii postačujúci voľný priestor.
2. Použite odporúčané montážne náradie.
3. Pred montážou skontrolujte, či sa v obale nachádzajú všetky súčiastky. Odporúčame, aby výrobok montovali minimálne dve osoby, aby sa tým predišlo prípadnému zraneniu.

Väčšina uvedených súčiastok bola zabalená zvlášť, len niektoré prvky boli predbežne namontované na príslušných montážnych sústavách. Ak je to potrebné tieto sústavy môžete zdemontovať a opätovne zmontovať.

Zoznámte sa prosím, s jednotlivými etapami montáže a všetkým montovaným príslušenstvom.

NÁVOD NA MONTÁŽ (OBRÁZKY – S. 5-6)

UPOZORNENIE! Nenapájajte zariadenie na elektrinu pred ukončením montáže.

1. KROK Otvorte kartón, vyťahnite z neho diely. Umiestnite hlavný rám na podlahe.

2 KROK Umiestnite zvislý rám vo vertikálnej polohe a pripevnite ho k základni pomocou šesťhranných skrutiek M8 x 80 mm (6+3) z oboch strán a zozadu pomocou šesťhranných skrutiek M8 x 20 mm (5+3)

Dôležité: Na montáž sú potrebné dve osoby. Jedna osoba drží displej a druhá doťahuje skrutky s imbusovým kľúčom (8).

.3.KROK Otočte díl 5+2 ve směru šipky

4 KROK Nainstalujte víčka (kryty) Pripevněte kryt (11) ke svislému rámu jedním šestihřanným šroubem (4) na obou stranách a šrouby utáhněte pomocí nástroje se imbusovým kľúčom (8).

SKLADANIE BEŽECKÉHO TRENAŽÉRA, PRENÁŠANIE BEŽECKÉHO TRENAŽÉRA

Nepremiestňujte bežecský pás, ak sa nenachádza v zloženom a zablockovanom stave. Uistite sa, že je zástrčka odpojená od elektrickej siete. **POZNÁMKA:** Uistite sa, že vypínač je v polohe OFF a napájací kábel je odpojený od elektrickej zásuvky.

Pre postavenie bežecského pásu do zvislej polohy je nutné sklopit' madla konzoly. **POZNÁMKA:** Uistite sa, že vypínač je v polohe OFF a napájací kábel je odpojený od elektrickej zásuvky. Držte zadnú časť jednou rukou a

potom zdvihnite bežiaci pás, až kým oceľová guľa (valec) nezapadne do uzamknutej polohy.

Poznámka: pred presunom bežiacieho pásu sa uistite, že valec "zapadol" do uzamknutej polohy.s. 7).**UPOZORNENIE:** Nezložený bežecský pás nesmiete obsluhovať ani používať.

Pred zložením bežecského pásu úplne zastavte pohyblivé súčasti. Zložený bežecský pás nesmie byť napojený na elektrinu. Zložený bežecský pás sa

ani nesmie naštartovať. Držte zadnú časť jednou rukou a potom vytiahnite valec, aby ste rozložili bežiaci pás.

Nestojte pod bežiacim pásom počas jeho rozkladania.

ABY STE PREDIŠLI AKÝMKOL'VEK ZRANENIAM POČAS ZDVÍHANIA ALEBO INŠTALÁCIE BEŽIACEHO PASU, UISTITE SA, ŽE VAŠE UCHOPENIE JE ISTÉ A STABILNÉ

ÚDRŽBA

Na čistenie zariadenia sa nesmú používať agresívne čistiace prostriedky. Používajte mäkkú, vlhkú handričku na odstraňovanie nečistôt a prachu.

Displej (napájaciu kopulu) je treba čistiť výlučne suchou handričkou.

Zariadenie treba prechovávať na suchých miestach a chrániť ho pred vlhkom a koróziou.

Používajte mäkkú, vlhkú handričku na utieranie okrajov pásu a priestoru medzi pásom a okrajom rámu. Čistite tiež okraj pásu z jeho dolnej strany. Hornú stranu pásu čistite kefkou a mydlovou vodou raz mesačne.

POZOR: Predtým ako začnete používať bežecký trenažér počkajte kým zariadenie vyschne.

Pre manipuláciu s bežeckým pásom opatrne dvihnite bežecký pás na zadné dopravné kolieska, a držiac zariadenie z oboch strán premiestnite je na požadované miesto.

UPOZORNENIE: Pred premiestnením bežecského pásu uistite sa, že je bežecký pás odpojený od elektriny. So zariadením môžu manipulovať vždy dve osoby.

Pod zariadením vysávajte aspoň raz mesačne za účelom predchádzania zhromažďovaniu sa prachu.

Raz ročne sa odporúča sňatie čierneho krytu motora a odstránenie prachu, ktorý sa tam môže zhromaždiť.

POZOR: Úroveň bezpečnosti používania zariadenia je možné udržať len vďaka pravidelnej kontrole týkajúcej sa poškodenia a opotrebovania.

Spájacie elementy sú najviac vystavené opotrebovaniu.

Pozor: pred čistením, mazaním je treba vypnúť bežecký trenažér a odpojiť ho z napájacieho zdroja.

BEŽECKÝ PÁS

REGULÁCIA NAPNUTIA PÁSU (OBRÁZOK – S. 7)

Je pre bežca veľmi dôležité, aby bol zabezpečený rovnomerne pracujúci povrch. Regulácia sa musí vykonávať z pravej a ľavej strany zadnej rolky pomocou imbusového kľúča pripojeného k remeni. Regulačné skrutky sú umiestnené zo zadu bočných koľajníc. Skrutky, ktorá slúžia na reguláciu sa nachádzajú vnútri otvoru každej záslepky.

Dokrúťte zadnú rolku tak, aby pás nekĺzal po prednej rolke. Jemne nastavujte oboje skrutky (pravú a ľavú) v smere hodinových ručičiek a kontrolujte správne napnutie pásu.

POZOR: Pás sa nesmie natiahovať príliš silno, lebo môže to mať za následok poškodenie pásu a predčasnú opotrebovanie ložísk.

VYCENTROVANIE BEŽIACEHO PÁSU

Bežecký pás je konštruovaný tak, aby bol bežiaci pás počas používania maximálne vycentrovaný. Normálnou vlastnosťou pásov je, že keď sú v pohybe (bez bežca), tak sa pohybujú pri jednej z hrán prístroja. Po niekoľkých minútach by sa pás mal sám vycentrovať. Ak sa pri užívaní pás naďalej presúva pri jednej z hrán, nevyhnutná je regulácia. Vykonávajte ju týmto spôsobom:

Nastavte najnižšiu rýchlosť

Overte si, na ktorej strane vodička sa pás pohybuje (blízko ktorej hrany, koľajnice)

Ak sa bežiaci pás presúva pri pravej hrane, utiahnite prosím pravú skrutku a povoľte ľavú pomocou 6 mm imbusu až do okamihu, keď sa pás vycentruje. Ak sa bežiaci pás presúva pri ľavej hrane, utiahnite prosím ľavú skrutku a povoľte pravú až do okamihu, keď sa pás vycentruje.

NÁVOD NA MAZANIE BEŽECKÉHO PÁSU (OBRÁZOK – S. 7)

Bežecký trenažér odpojte z napájacieho zdroja.

Poskladajte bežecký trenažér.

Skontrolujte zadnú stranu bežecského pásu. Keď je povrch suchý treba ho namažať. Naproti tomu, keď je povrch mokrý alebo vlhký, vtedy ho netreba namažať.

Zariadenie je vybavené napájacím zdrojom. Z dôvodu ochrany životného prostredia, vybité batérie, napájacie zdroje, motorčeky a pod. sa zakazuje

vyhadzovať z odpadom z domácností. Vybité batérie, napájacie zdroje, akumulátory a pod. je treba odovzdať v mieste, ktoré vykoná likvidáciu spôsobom zhodným s platnou legislatívou o ochrane životného prostredia. Odporúča sa periodická kontrola elektrického vedenia a zástrčky. V prípade poškodenia zariadenie nesmie byť používané. Nikdy neopravujte zariadenie na vlastnú päsť. Opravu musí vykonať kvalifikovaný zamestnanec firmy SPOKEY. Nikdy neťahajte kábe

MAZANIE BEŽECKÉHO PÁSU, PODSTAVCA, VALČEKOV

Silikón je priložený k zariadeniu. Zariadenie je treba mažať po prvých 30 hodinách používania nasledujúcim spôsobom:

Používajte mäkkú, suchú handričku na utieranie priestoru medzi pásom a podstavcom.

V čase, keď je zariadenie vypnuté rovnomerne naneste silikón na vnútornom povrchu pásu a podstavca.

Od času do času premažte predné a zadné kolieska, aby fungovali najlepším možným spôsobom.

Pokiaľ pás/podstavec/kolieska budú udržiavané v príslušnej čistote, ďalšie mazanie je možné vykonať asi po 120 hodinách používania. Prosím kontaktujte sa so servisom firmy SPOKEY v prípade akýchkoľvek pochybností.

KONZOLA

ZÁKLADNÉ INFORMÁCIE

Začatie tréningu, ukončenie tréningu

Pre zahájenie tréningu stlačte tlačidlo ŠTART/STOP na konzole.* Bežecký pás sa začne pohybovať do 5 sekúnd od momentu stlačenia tlačidla Štart.

* Môžete ukončiť tréning (zastaviť bežiaci pás) kedykoľvek stlačením / kliknutím na nápis Stop.

* Keď sa bezpečnostný kľúč (núdzové zastavenie) odpojí od konzoly, zastaví sa aj bežiaci pás.

NASTAVENIE RÝCHLOSTI / UHLA NÁKLONU

Pre zmenu uhla sklonu bežecského pásu stlačte tlačidlo INCLINE +/- v madle konzoly

Pre zmenu rýchlosti stlačte tlačidlo SPEED +/- v madle konzoly.

Rozsah nastavenia rýchlosti: 0-16 km/h

Rozsah nastavenia uhla náklonu bežiacého pásu: 15 levels

MERANIE IMPULZOV

Bežeký pás je vybavený senzormi, ktoré vám umožnia merať pulz rukami. Na získanie merania položte obe ruky na rúčky. Čítanie sa objaví na obrazovke po približne 5 sekundách.

Aby bolo meranie pulzu správne, musíte je vykonať po zastavení bežiacého pásu a držať ruky na snímačoch najmenej 30 sekúnd.

Poznámka: Uvedené údaje sú všeobecné a poskytujú sa na porovnanie rôznych tréningových sesíí. Nesmú sa používať na lekárske účely

BEZPEČNOSTNÝ KLÚČ

Bezpečnostný kľúč slúži na okamžité vypnutie napájania bežekého trénera počas pádu. Plní funkciu havarijného stopu. Bezpečnostný kľúč je treba používať len v náhlych prípadoch.

Pre bezpečné a komfortné zastavenie, znehybnenie používajte tlačidlo START/STOP, až kým sa bežeký tréner úplne nezastaví. Bežeký pás po stlačení tlačidla START/STOP bude pomaly zmeňovať svoju rýchlosť.

Bežeký tréner sa nezapne, dokiaľ bezpečnostný kľúč nebude príslušne vložený do otvoru kľúča nachádzajúceho sa v stredovej časti konzoly počítača, čo doplnkovo chráni uvedenie bežekého trénera do pohybu tretími osobami. Druhý koniec kľúča je treba pripnúť k úboru. Počas pádu bezpečnostný kľúč vypadne z konzoly a bežeký tréner sa zastaví. Odporúča sa, aby počas cvičení bol bezpečnostný kľúč vždy pripnutý.

POČÍTADLO

SPÍNACIE

Pripojte zástrčku k zásuvke, obrazovka počítača sa zapne, bežeký pás prejde do pohotovostného režimu.

POHOTOVOSTNÝ STAV

Po 10 minútach nečinnosti bežeký pás sa prepne do pohotovostného režimu, počítačlo zhasne. Na opätovné použitie bežekého pásu stlačte ľubovoľné tlačidlo.

FUNKCIE TLAČIDIEL

START stlačte a začnite tréning. Po 5 sekundách od zapnutia sa začne bežeký pás posúvať s možne najnižšou rýchlosťou alebo s rýchlosťou vhodnou pre zvolený program. Stlačte a ukončte tréning. Bežeký pás spomalí, až sa úplne zastaví.

PROG (P) stlačte a zvolte program.

MODE (M) keď je bežeký tréner v pohotovostnom režime, stlačte pre výber možností: manuálny režim, odpočítavanie času, odpočítavanie vzdialenosti, odpočítavanie kalórií

SPEED +/- - v režime spánku používané na nastavenie hodnôt. Stlačenie tlačidiel počas práce bežekého trénera zvyšuje/znižuje rýchlosť o 0,1 km/h. Stlačenie tlačidla dlhšie ako 5 sekúnd spôsobí, že bude hodnota rásť/klesať v nepretržitom režime.

INCLINE +/- - v režime spánku používané na nastavenie hodnôt. Stlačenie tlačidiel počas práce bežekého trénera zvyšuje/znižuje úhol sklonu o 1 úroveň. Stlačenie tlačidla dlhšie ako 5 sekúnd spôsobí, že bude hodnota rásť/klesať v nepretržitom režime.

ÚDAJE NA OBRAZOVKE

SPEED: momentálna rýchlosť.

DIS, TIME, CAL.: okno zobrazuje hodnotu označenú svietiacou diódou: prejdenná vzdialenosť, tréningový čas, počet kalórií spálených počas aktuálnej tréningovej jednotky.

PULSE, INCLINE: okno zobrazuje hodnotu označenú svietiacou diódou: uhol sklonu bežekého pásu alebo aktuálnu tepovou frekvenciu počas

tréningu. Pre správne zameranie pulzu položte obidve ruky na senzory zabudovaných do rúkavít. Výsledok merania sa zobrazí na obrazovke po cca 4 sekundách. Pre overenie stability pulzu držte ruky na senzory počas celej tréningovej jednotky. Upozornenie: Zobrazované údaje sú všeobecného charakteru; udávajú sa len pre porovnanie jednotlivých tréningových jednotiek. Nesmú sa použiť na liečebne účely. .

ROZSAH MERANIA

Čas trvania programu – predvoľba: 30 minút; môže sa nastaviť hodnota v rozsahu 0:00 až 99:00.

Rýchlosť – môže sa nastaviť hodnota v rozsahu 0 až 16 km.

Kalórie – predvoľba: 50; môže sa nastaviť hodnota v rozsahu 0 až 999.

PROGRAMY

Bežeký pás je vybavený 12 prednastavenými programami,

VOĽBA PROGRAMU, ZAČATIE A UKONČENIE TRÉNINGU

Ak chcete prejsť na zvolený program alebo režim, stlačte tlačidlo PROG, kým sa nezobrazí na displeji. Je treba potvrdiť voľbu pomocou tlačidla MODE.

Po nastavení režimu tréningu stlačte tlačidlo "ŠTART". Po 5 sekundách sa bežeký pás štartuje, pomaly, urýchľuje na zobrazenú hodnotu a potom beží hladko pri konštantnej rýchlosti.

a) Počas behu stlačte "SPEED +", "SPEED-" alebo "quick speed key" na prispôbenie rýchlosti Vaším potrebám.

b) Stlačením tlačidla "STOP" sa pás zastaví.

RÝCHLY ŠTART (MANUÁLNY REŽIM)

Pre rýchle začatie tréningu nepotrebuje voliť žiaden program. V manuálnom režime nastavíte rýchlosť počas behu pomocou tlačidiel pre nastavenie rýchlosti (SPEED).

Tréning sa začne po 5 sekundách od stlačenia tlačidla START, a sa skončí po stlačení tlačidla STOP.

ODPOČÍTAVACIE REŽIMY

Zvoľte režim stlačením tlačidla MODE v príslušnom počte opakovaní.

V režimoch odpočítavania sa užívateľ snaží dosiahnuť vytyčený cieľ: absolvovať tréning, ktorý trvá určitú dobu, prekonať naplánovanú vzdialenosť alebo spáliť slušné množstvo kalórií.

Ak chcete prejsť k nim, stlačte v pohotovostnom režime bežekého trénera tlačidlo MODE a vyberte vhodný režim:

odpočítavania času (Time: na displeji sa zobrazí hodnota 15:00)

odpočítavania vzdialenosti (Dis, na displeji sa zobrazí hodnota: 1.00)

odpočítavania kalórií (Cal, na displeji sa zobrazí hodnota 50.0)

Hodnotu odpočítavania nastavíte stlačením tlačidiel SPEED/Incline - Po nastavení požadovanej hodnoty a stlačení Start/Stop bude systém odpočítavať od nej na nulu. Ukončenie odpočítavania skončí tréning, bežeký tréner spomalí a zastaví.

Počas tréningu môžete meniť rýchlosť pohybu a sklony pásu stlačením tlačidiel SPEED/Incline.

Tréning sa začína 5 sekundy po stlačení tlačidla ŠTART, končí sa po ukončení odpočítavania alebo stlačením tlačidla STOP.

Pamätajte! Uistite sa, či je bezpečnostný kľúč správne zafixovaný pred spustením spustenia. Odporúča sa začať cvičenie nie skôr ako po 30-60 minútach od jedenia.

PREDBEŽNE NASTAVENÉ PROGRAMY

Predbežne nastavené programy zaručujú zaujímavý, vyvážený tréning, s rôznou obťažnosťou. Počas prehliadania programov sa na počítadle zobrazí ich harmonogram (zmeny rýchlosti v čase, diagramy str. 66). Spomedzi 12 programov môžete zvoliť tie menej obťažujúce, intervalové a aj intenzívnejšie tréningy. Vďaka tomu môžete zvoliť program, ktorý najviac vyhovuje vašim požiadavkám. Zvoľte program stláčaním tlačidla PROG v príslušnom počte opakovaní. Keď zvolíte program použítie tlačidlo

SPEED pre nastavenie času tréningu. Systém rozdelí tento čas na 20 sekcií, rýchlosť bude sa meniť automaticky pri prechode na ďalšiu sekciu. Počas tréningu možno stlačením tlačidiel SPEED/Incline meniť rýchlosť pohybu a sklony pásu.

Tréning sa začína 5 sekundy po stlačení tlačidla ŠTART, končí sa po ukončení odpočítavania alebo stlačením tlačidla STOP.

POUŽÍVANIE

NASTAVENIE BEŽECKÉHO TRENAŽÉRA, ROZSAH POUŽITIA

Bežecký trenažér je treba postaviť na suchom mieste, ktoré nie je vystavené vodným prúdom a vlhkosti.

Bežecký trenažér je treba umiestniť na čistom a rovnom povrchu. Postavenie bežeckého trenažéra na nerovnom podklade môže spôsobiť poškodenie jeho systému. Zakazuje na postavenie bežeckého trenažéra na koberci alebo na kobercovej krytine.

Bežecký trenažér je určený výlučne na používanie v interiéroch budov.

Zariadenie nesmie byť vystavené na účinkom aerosólového spreja, ako ak oxygénu. Taktiež nemôže byť postavené v miestnostiach, v ktorých sa používa plyn z dôvodu náhodných iskier, ktoré vychádzajú z motora.

Bežecký trenažér je treba umiestniť vo vzdialenosti asi 2 m od steny a predmetov predstavujúcich akékoľvek nebezpečenstvo pre užívateľa.

Za zariadením je treba ponechať bezpečnostnú plochu: 2 x 1 m.

Cvičenia na bežeckom trenažéri nahrádzujú prechádzku alebo beh.

Bežecký trenažér je určený na domáce použitie a nie je zariadením

určeným na terapeutické a rehabilitačné účely.

Zariadenie nie je určené do dlhodobé využítie, ako aj pre komerčné využítie.



POLOHA

Vojdite na bežecký pás, dlane môžete oprieť na operadlách. Počas cvičení treba mať vyrovnaný chrbát. Na bežeckom trenažéri môžete vykonávať cvičenia nahrádzajúce prechádzku alebo beh (pozrite dole znázornené obrázky).

Zdravotné úrazy môžu vyplývať z nesprávneho alebo príliš intenzívneho tréningu.

POZOR: Dlane držte zďaleka od pohybujúcich sa súčastí.

NÁVOD NA TRÉNING

Dodržiavanie TRÉNINGOVÉHO CYKLU prináša veľa zdravotných výhod, takých akými sú: fyzická kondícia, tvarovanie svalov a v spojení s kontrolou konzumovaných kalórií – stratu hmotnosti.

ROZCVIČKOVÁ FÁZA

Táto etapa zaručuje správne prúdenie krvi cez telo a zaručuje správnu prácu svalov. Rozcvička redukuje riziko vzniku kŕčov a poškodenia svalov. Odporúča sa vykonať niekoľko rozťahujúcich cvikov zhodne s dole znázornenými obrázkami. Každá poloha musí byť udržiavaná po dobu asi

10-15 sekúnd, nesmie sa presilovať svaly alebo trhať svalmi počas cvičenia. Keď pociťujete akúkoľvek bolesť, tak ihneď prestaňte cvičiť.

Cvičenia niekoľkokrát zopakujte.

ZAČATIE CVIČENÍ

Postavte sa na bočných bezpečnostných paneloch. Následne nastavte rýchlosť na najnižšej možnej úrovni.

Ďalej nastúpte na bežecký pás a nastavte požadovanú rýchlosť.

TRÉNINGOVÁ FÁZA, ODDYCH

Táto etapa si vyžaduje úsilie. Postupne počas pravidelného tréningu sa svaly Tvojich nôh stanú viac pružnejšie. Treba cvičiť svojím vlastným tempom, ale dôležité je, aby bolo stále udržiavané rovnaké tempo.

Oddych dovoľuje na navrátiť normálny tep a ochladiť svaly. Táto etapa je zopakovaním rozcvičky a treba v nej pokračovať po dobu asi 5 minút. Treba zopakovať rozťahovacie cvičenia, pričom si pamätajte, že nesmieme presilovať svaly. Odporúča sa tréning aspoň trikrát týždenne.

ZOSTUPOVANIE Z BEŽECKÉHO PÁSA

a) základne zostupovanie

Stlačte tlačidlo STOP. Upozornenie: Čakajte až sa bežecký pás úplne zastaví. Následne vypnite bezpečnostný kľúč a stlačte hlavné tlačidlo.

b) havarijné zostúpenie: Za účelom zostúpenia z bežeckého trenažéra v dôsledku napr. nesprávneho fungovania zariadenia alebo zdravotných problémov prosím postupne spomaľujte rýchlosť behu. Je možné zostúpiť z bežeckého trenažéra, keď sa bežecký pás zastaví. Taktiež je možné použiť bezpečnostný kľúč. POZOR: Vždy po ukončení cvičení odpojte bežecký trenažér z napájacieho zdroja.



Označenie zariadenia symbolom s prečiarknutým kontajnerom na odpad informuje o tom, že sa opotrebené elektrické a elektronické zariadenie nesmie vyhodiť s komunálnym odpadom. V súlade so Smernicou OEEZ o odpade z elektrických a elektronických zariadení tento druh odpadu je potrebné odstraňovať iným spôsobom. Používateľ, ktorý sa chce zbaviť tento produkt, je povinný odovzdať ho na mieste zberky opotrebených elektrických a elektronických zariadení, vďaka čomu produkt sa môže opätovne využiť, recyklovať alebo obnoviť a tým prispieť k ochrane životného prostredia. Aby to urobil, kontaktujte podnik, v ktorom ste kúpili zariadenie alebo zástupcov miestnej vlády. Nebezpečné látky, ktoré obsahujú elektronické zariadenia, môžu byť zapríčiniť nepožadované zmeny v životnom prostredí a aj škodiť ľudskému zdraviu.

PASTABOS Palaikykite šią instrukciją vėlesniam naudojimui.
Produktas skirtas tik naminiam naudojimui.

SPOKEY TRANCE BĖGIMO TAKELIS– SPECIFIKACIJA

TECHNINIAI DUOMENYS

Matmenys išskleidus: 164 x 72 x 124cm
didelis bėgimo tako paviršius: 45 x 125 cm

Maksimalus vartotojo svoris - 110 kg
Įtampa: ~ 220-240 V (50/60Hz)

PASTABOS DĖL SAUGUMO

Prieš pradėdant surinkti prietaisą ir prieš pradėdant treniruotis privaloma atidžiai perskaityti šią instrukciją. Saugus ir efektyvus naudojimas užtikrintas tik jeigu prietaisas buvo gerai surinktas, tinkamai konservuojamas ir naudojamas, pagal instrukciją. Jeigu tu pats neesi vartotojas, prašome perduoti visiems vartotojams šią instrukciją ir pranešti jiems apie galimus pavojus ir saugumo priemones.

Prieš pradėdant mankštintis privaloma konsultuotis su gydytoju siekiant nustatyti ar nėra jokių psichinių ar fizinių sutrikimų, kurie galėtų kilti pavojų Tavo sveikatai ir saugumui. Konsultavimas su gydytoju gali taip pat apsaugoti nuo netinkamo naudojimo. Gydytojas nustatys ar pateisinama taikyti vaistų, kurie turėtų įtaką pulsui, spaudimui arba cholesterolio lygiui. Atkreipkite dėmesį į Tavo kūno signalus. Netinkama arba per sunki mankšta gali turėti neigiamą įtaką Tavo sveikatai. Pasirodžius kokiam nors iš šių simptomų, reikia nedelsiant nutraukti mankštą: skausmas, spaudimas krūtinės ląstoje, nereguliarus kvėpavimas, nepaprastai sutrumpintas kvėpavimas, apalpinimai, galvos svaigimai, koftumas. Pasirodžius kokiam nors iš šių simptomų, reikia nedelsiant kontaktuoti su savo gydytoju ir iki to momento nutraukti treniruotis.

Vaikai ir gyvuliai turi būti laikomi toli nuo prietaiso. Įrenginys skirtas tik suaugusiems.

Prietaisą reikia nustatyti ant lygaus, kieto paviršiaus, kuris apsaugotas dembliu ar kilimu. Įranga skirta naudojimui tik patalpose. Už įrenginio išlaikykite saugumo zoną: 2 x 1 m.

Prieš pradėdant mankštintis reikia įsitikinti, ar visi varžtai ir veržlės tiksliai prisukti. Atkreipkite ypatingą dėmesį į greičiausiai susidėvinčius elementus. Įrangos saugumas gali būti užtikrintas tik jeigu ji bus reguliariai tikrinama ir prižiūrima.

Įrangą privaloma naudoti visada pagal jos paskirtį. Jeigu montuodami arba naudodami įrenginį kokia nors dalis sugadinta, arba išduoda nerimą

keliančius garsus, nutraukite naudojamą ir atiduokite įrenginį į servisą. Sugedusias dalis nedelsdami pakeiskite arba nutraukite naudoti įrenginį iki remonto atlikimo. Negalima naudoti sugedusio įrenginio.

Mankštai privaloma apsirengti tinkamais drabužiais. Privaloma vengti laisvų drabužių, kurie galėtų užsikabinti už įrenginio arba tokie, kurie galėtų apriboti judesius arba padaryti juos negalimus. Nuimkite papuošalus prieš pradėdami treniruotis.

Rekomenduojama, treniravimo metu visada turėti prisegtą saugumo raktą. Per bėgimo takelis naudojimo, prašome nelieskite juda bėgimo takelis Įranga priskirta naudojimo klasei H ir tikslumo klasei C ir skirta tik naminiam naudojimui. Negali būti naudojama kaip terapeutinė arba reabilitacijos įrangą. Įranga netinka terapijos tikslams.

Maksimalus leistinas apkrovimas yra 110 kg

Visada privaloma būti labai atsargiam pakeliant ir pernešiant įrenginį. Įrenginį visada reikia pernešti dviese. Pakeliant ir pernešiant prietaisą privaloma išlaikyti tinkamą poziciją, kad nepažeistų stuburo.

Montuojant įrenginį privaloma tiksliai laikytis pridėtos instrukcijos ir naudoti tik rinkinyje esančias dalis. Prieš pradėdant montuoti, reikia patikrinti ar visos dalys, kurios nurodytos pridėtame sąraše, yra rinkinyje.

Nerekomenduojama palikti reguliavimo prietaisų, kurie galėtų trukdyti vartotojo judesiams, tokioje padėtyje, kad koks nors elementas iškištų.

Įspėjimas: prieš naudodami magnetinį bėgimo takelį perskaitykite instrukcijas.

Įspėjimas. Pulso matavimo sistemos gali būti netikslios. Per daug mankštos gali sukelti rimtus sužalojimus ar net mirtį. Jei jaučiatės blogai, nedelsdami nutraukite mankštąmes neesame atsakingi už sužeidimus ar daiktų defektus, atsiradusius dėl netinkamo naudojimo.

Sveikatos traumas gali kilti iš netinkamos arba per intensyvios treniruotės.

MONTAVIMAS, NUSTATYMAS IR PRIEŽIŪRA

PARUOŠIMAS

1. Prieš montavimą įsitikinkite, kad turite pakankamos vietos.
2. Naudokite pavaizduotus montavimo įrankius.
3. Prieš montavimą patikrinkite, ar pakuotėje yra visos detalės.

Siekiant išvengti sužalojimo, produktą turėtų montuoti bent du asmenys. Didžioji dalis minėtų montavimo dalių supakuota atskirai, bet kai kurie elementai iš anksto sumontuoti. Jei reikia, nuimkite ir iš naujo juos įrenkite. Susipažinkite su montavimo etapais ir visais įrenginiais, kurie bus montuojami.

MONTAVIMO INSTRUKCIJA (BRĖŽINIAI – P. 5-6)

DĖMESIO! Nejunkite maitinimo šaltinio kol įrenginys visiškai nesurinktas.

1 ŽINGSNIS. Atidarius kartoninę dėžę išimkite iš jos įrenginio dalis. Pagrindinį rėmą padėkite ant grindų.

2 ŽINGSNIS. Pastatykite vertikaliai ir pritvirtinkite vertikalią rėmą prie stabilizatoriaus naudodami šešiakampius varžtus M8x50mm 12 mm (S2) abiejose pusėse ir iš galo su šešiakampiais varžtais M8x16mm (S3)

Svarbu: montavimui reikalingi du žmonės. Vienas asmuo laiko ekraną, o kitas priveržia varžtus šešiakampiu raktu (S1).

3 ŽINGSNIS. Dalį 5+2 pasuk rodyklės rodoma kryptimi

4 ŽINGSNIS Pritvirtinkite dangtelį (11) prie vertikalaus rėmo su vienu šešiakampiu varžtu (4) abiejose pusėse, priveržkite varžtus su

5 ŽINGSNIS. Prijunkite pagrindinį maitinimo laidą į įžemintą elektros lizdą, įsitikinkite, kad laidas gerai prijungtas. Įsitikinkite, kad „Saugumo raktas“ yra teisingoje padėtyje ir teisingai įdėtas į konsolę

BĖGIMO TAKELIO SURINKIMAS, PERKĖLIMAS

Nebandykite pernešti takelį, jei jis nėra sulankstytas ir užfiksuotas. Įsitikinkite, kad kištukas atjungtas nuo elektros tinklo. DĖMESIO: Įsitikinkite, kad maitinimo jungiklis yra išjungtoje padėtyje OFF, o maitinimo laidas atjungtas nuo elektros lizdo. Laikykite galinę dalį viena ranka ir pakelkite takelio diržą, kol plieninis rutulys (cilindras) užsifiksuos į užrakintą padėtį

Dėmesio: Prieš perkeldami važiuoklę, patikrinkite ar cilindras „užšoka“ į užrakintą padėtį. (7 psl.) ĮSPĖJIMAS: Takelio negalima naudoti sulankstytoje padėtyje. Prieš sulankstydami įrenginį, visiškai sustabdykite judamą bėgimo juostą. Sulankstytoje padėtyje takelis turi būti atjungtas nuo elektros šaltinio. Nejunkite sulankstyto takelio. Norėdami takelį pernešti, atsargiai jį pakelkite ir padėkite ant priekinių transportavimo ratukų ir

laikydami iš abiejų pusių perkelkite į norimą vietą. Laikykite galinę dalį viena ranka ir tada patraukite cilindrą, kad sudėtumėte bėgimo takelį. Nestokite po važiuoklės diržu, kol jį sudedate.

NORĖDAMI IŠVENGTI KOKIŲ NORS SUŽALOJIMŲ KELIANT AR NUSTATANT ĮRENGINĮ, ĮSISTIKINKITE, KAD RANKENA YRA UŽTIKRINTA IR STABILI.

ĮSPĖJIMAS: Prieš pakeldami takelį, įsitikinkite, kad jis atjungtas nuo elektros tinklo. Įrenginį galima pernešti tik su kito asmens pagalba..

PRIEŽIŪRA

Prietaiso valymui negalima naudoti abrazyvinių valymo priemonių. Naudokite minkštą, drėgną mazgotę, kad pašalintų nešvarumus ir dulkes. Monitorių (maitinimo bloką) galima valyti tik sausu skudurėliu.

Prietaisą reikia laikyti sausose vietose, siekiant jį apsaugoti nuo drėgmės ir korozijos.

Naudokite minkštą, drėgną mazgotę juostos kraštui ir vietoms tarp juostos ir rėmo krašto valyti. Privaloma nuvalyti juostos kraštą iš jos apačios. Viršutinę juostos dalį valykite šepetėliu ir vandeniu su muilu, vieną kartą per mėnesį.

DĖMESIO: Prieš pradėdant naudoti takelį iš naujo, palaukite kol įrenginys bus sausas.

Pašalinkite dulkes iš po įrenginio vieną kartą per mėnesį, kad išvengtų dulkių kaupimosi ir patikrinkite visus sujungimus, taip pat ar varžtai gerai prisukti.

Rekomenduojama vieną kartą per metus nuimti juodą variklio dangtelį ir pašalinti ten susikaupusias dulkes.

DĖMESIO: Įrenginio saugos lygį galima išlaikyti tik reguliariai tikrinant, ar nėra gedimų bei susidėvėjusių dalių.

Jungiamieji elementai greičiausiai susidėvi.

DĖMESIO: Prieš valymą/tepimą išjunkite takelį ir atjunkite kištuką nuo lizdo.

BĖGIMO JUOSTA

BĖGIMO JUOSTOS REGULIAVIMAS (BRĖŽINYS P. 6)

Juostos įtempimo reguliavimas – bėgikui tai yra labai svarbus veiksnys, nes dėl to užtikrinamas stabilus ir tolygus takelio dangos funkcionavimas. Išreguluokite užpakalinio ritinio dešinę ir kairę dalį naudodamiesi prie takelio pridėtu raktu. Reguliavimo varžtai lokalizuoti iš šoninių bėgių užpakalio.

Prisukite apatinį ritinį taip, kad juosta neslystų ant priekinio ritinio. Atidžiai išreguluokite abu varžtus (dešinę ir kairę) pagal laikrodžio rodyklių kryptį ir tikrinkite tinkamą juostos įtempimą.

DĖMESIO: Juostos negalima tempti per stipriai, nes tai gali sukelti gedimus ir per greitą guolių susidėvėjimą.

BĖGIMO JUOSTOS CENTRAVIMAS

Takelis sukonstruotas tokiu būdu, kad bėgimo juosta būtų maksimaliai sucentruota naudojimo metu. Normali juostų ypatybė yra tai kad, judėjimo metu (be bėgančio asmens), jos juda prie vieno takelio krašto. Po kelių judėjimo minučių juosta privalo susicentruoti. Jeigu naudojimo metu juosta dar juda prie vieno takelio krašto, privaloma ją išreguluoti. Tai privaloma atlikti tokiu būdu:

Nustatykite mažiausią greitį

Patikrinkite, iš kurios kreipiamosios pusės juosta juda (šalia kurio krašto, bėgio)

Jeigu juosta juda prie dešinio krašto, prisukite dešinį varžtą ir paleiskite kairį naudodami 6 mm šešiakampį raktą iki momento, kai juosta susicentruos.

Jeigu juosta juda prie kairio krašto, prisukite kairį varžtą ir paleiskite dešinį naudodami 6 mm šešiakampį raktą iki momento, kai juosta susicentruos.

BĖGIMO JUOSTOS TEPIMO INSTRUKCIJA (BRĖŽINYS P. 6)

Atjunkite takelį nuo elektros tinklo.

Sulankstykite takelį.

Patikrinkite užpakalinę bėgimo takelio pusę. Užtepkite paviršius jeigu jis sausas. Tačiau, kai paviršius šlapias ar drėgnas, nereikia tepti.

Įrenginys aprūpintas tiekikliu. Atsižvelgiant į aplinkos apsaugą, baterijų, tiekiklių, variklių atliekų ir t.t. negalima išmesti kartu su naminėmis atliekomis. Suvartotas baterijas, tiekiklius, akumuliatorius ir t.t. reikia Bėgimo takelio, pamato, ritinių tepimas

Silikonas pridėtas prie įrangos. Įrenginį tepkite po pirmų 30 naudojimo valandų, tokiu būdu:

Naudokite minkštą, sausą skudurėlį, kad peršluostytų vietas tarp juostos ir pamato.

Kai įrenginys išjungtas, tolygiai ištepkite silikoną po vidinį juostos ir pamato paviršius.

perduoti įstaigai, atsakingai už atliekų šalinimą pagal galiojančius teisės aktus dėl aplinkos apsaugos.

Rekomenduojama periodiškai tikrinti elektros laidą ir kištuką. Gedimo atveju, įrenginio negalima naudoti. Niekada neremontuokite įrenginio savarankiškai. Remontus privaloma atlikti kvalifikuotas SPOKEY firmos darbuotojas. Niekada netraukite už kabelio.

Kartkartėmis tepkite priekinius ir užpakalinius ritinius, kad veiktų kaip įmanoma geriausiai.

Jeigu juosta/pamatas/ritiniai bus švarūs, kitą tepimą galima atlikti po apie 120 naudojimo valandų. Kilus kokioms nors abejonėms kreipkitės į SPOKEY servisą.

KONSOLĖ

PAGRINDINĖ INFORMACIJA

Treniruotės pradžia, treniruotės pabaiga

Treniruotei pradėti reikia nuspausti ant konsolės esantį START/STOP mygtuką.

Bėgimo takelis pradės judėti po 5 sekundžių nuo mygtuko Start paspaudimo.

Naudotojas gali užbaigti treniruotę (sustabdyti bėgimo takelį) bet kuriuo metu spaudžiant užrašą START/STOP.

Bėgimo takelis sustos taip pat kai iš konsolės bus išimtas saugos raktas (avarinis sustabdymas).

GREIČIO / NUOLYDŽIO KAMPO NUSTATYMAS

Tam, kad pakeisti bėgimo diržo nuolydžio kampą, nuspausk atitinkamą, ant konsolės laikiklio esantį mygtuką INCLINE +/-

Greičiui pakeisti nuspausk atitinkamą ant konsolės laikiklio esantį mygtuką SPEED +/- . Greičio reguliavimo ribos: 0-16 km/h Bėgimo juostos nuolydžio kampo reguliavimo ribos: 15 levels

PULSO MATAVIMAS

Bėgimo takelyje yra jutikliai, kurie leidžia matuoti pulsą per delnus. Norint atlikti matavimą, reikia padėti abi rankas ant laikiklių. Rezultatas yra rodomas ekrane po maždaug 5 sekundžių.

Norint tinkamai išmatuoti pulsą, reikia tai daryti kai bėgimo takelis yra sustabdytas, laikant rankas ant jutiklių mažiausiai 30 sekundžių.

Dėmesio: Rodomi duomenys yra apibendrinti, pateikiami skirtingiems treniruočių seansams patikrinti. Šie duomenys neturėtų būti naudojami medicininiais tikslais.

SAUGOS RAKTAS

Saugos raktas skirtas greitai išjungti takelio maitinimą nukritimo atveju. Jis išpildo avarinio sustabdymo funkciją. Saugos raktą privaloma naudoti tik būtinumo atveju.

Norėdami saugiai ir tinkamai sustabdyti įrenginį, naudokite mygtuką START/STOP, kol takelis visiškai sustos. Nuspaudus START/STOP mygtuką, bėgimo juosta lėtai mažins savo greitį.

Takelis neįsijungs kol saugos raktas nėra tinkamai įdėtas į savo lizdą, lokalizuotą spidometro konsolės vidurinėje dalyje, dėl ko pašaliniai asmenys negalės įjungti įrenginio. Antrą raktą galą privaloma prisegti prie drabužio. Nukritimo metu, saugos raktas iškris iš konsolės, o takelis sustos. Rekomenduojama, treniravimo metu visada turėti prisegtą saugumo raktą.

SKAITIKLIS

ĮJUNGIMAS

Įdėkite kištuką į lizdą, skaitiklio ekranas įsijungs, bėgimo takelis bus pasiruošęs darbui.

BUDĖJIMO REŽIMAS

Po 10 minučių neaktyvumo, takelis pereina į budėjimo režimą, skaitiklis užgesa. Norėdami pradėti naudotis bėgimo takeliu paspauskite bet kurį mygtuką.

MYGTUKŲ FUNKCIJOS

START/STOP paspauskite, kad pradėtumėte treniruotę Po 3 sekundžių nuo įjungimo, takelio juosta ims judėti minimaliu greičiu arba programoje nustatytu greičiu. Paspauskite, kad baigtumėte treniruotę Takelis ims lėtėti kol visiškai apsisistos.

PROG (P) paspauskite, kad pasirinktumėte programą

MODE (M) Bėgimo takeliui esant budėjimo režime, galimam variantui pasirinkti nuspausk atitinkamą mygtuką: rankinis režimas, laiko matavimas, atstumo matavimas, kalorijų matavimas.

MYGTUKAS SPEED +/- – miego būsenos režime yra naudojamas vertei nustatyti. Mygtukų nuspaudimas bėgimo takelio darbo metu, padidina/sumažina greitį 0,1 km/h dydžiu. Nuspausto mygtuko prilaikymas per 5 sekundes sukels tolygų vertės didėjimą/mažėjimą.

MYGTUKAS INCLINE +/- – miego būsenos režime yra naudojamas vertei nustatyti. Mygtukų nuspaudimas bėgimo takelio darbo metu padidina/sumažina nuolydžio kampą 1 pakopos dydžiu. Nuspausto mygtuko prilaikymas per 5 sekundes sukels tolygų vertės didėjimą/mažėjimą.

INFORMACIJA APIE DISPLEJŲ

SPEED: dabartinis greitis.

DIS, TIME, CAL.: langelyje yra rodoma diodo apšviesta vertė: įveiktas atstumas, treniruotės laikas, duotosios treniruotės metu sudegintų kalorijų skaičius.

PULSE, Incline: langelyje yra rodoma diodo apšviesta vertė: bėgimo diržo nuolydžio kampas arba aktualus pulso lygis treniruotės metu. Norėdami

gauti tinkamą matavimą, lieskite abu pulso jutiklius tuo pat metu. Rodmuo pasirodys ekrane po apie 4 sekundžių. Norėdami patikrinti, ar pulsas yra stabilus, laikykite rankas ant jutiklių visą treniruotės sesiją. Pastaba: Rodomi duomenys yra apytiksliai, leidžia tik palyginti įvairias treniruotės sesijas. Negalima jais vadovautis medicinos tikslais.

MATAVIMO DIAPAZONAS

Programos trukmės laikas - numatytasis nustatymas: 30 minučių, nustatymo intervalas 0:00 - 99:00

Greitis - nustatymo intervalas 0 - 16 km

Kalorijos - numatytasis nustatymas: 50, nustatymo intervalas 00 - 999

PROGRAMOS

Bėgimo takelyje yra 12 iš anksto nustatytų programų

PROGRAMOS PASIRINKIMAS, TRENIRUOTĖS PRADŽIA IR PABAIGA

Norėdami pereiti į pasirinktą programą arba režimą, paspauskite ir laikykite mygtuką PROG taip ilgai, kol jis atsiras ant ekrano.

Nustačius treniruočių režimą paspauskite mygtuką "START". Po 5 sekundžių bėgimo takelio juosta pradės judėti, pamažu spartės, kol pasieks rodomą vertę ir veiks sklandžiai pastoviu greičiu.

a) Bėgimo metu paspauskite "SPEED+" , "SPEED-" arba spartaus greičio pakeitimo mygtuką - "quick speed key" kad sureguliuotumėte greitį pagal savo poreikius.

c) Mygtuko "STOP" paspaudimas sustabdo takelio juostą.

GREITAS PALEIDIMAS (RANKINIS REŽIMAS)

Norėdami greitai pradėti treniruotę, neturite pasirinkti programos. Rankiniu režimu greitis nustatomas bėgimo metu, spaudžiant greičio reguliavimo mygtukus (SPEED).

Treniruotė prasidės po 5 sekundžių nuo mygtuko START paspaudimo ir baigiasi paspaudus STOP.

SKAIČIAVIMO REŽIMAI

Pasirink pageidaujimą režimą pakartotinai spaudinėjant MODE mygtuką. Skaičiavimui skirtų režimų atveju, naudotojas siekia įgyvendinti numatytą tikslą: treniruotės vykdymą per apibrėžtą laiko trukmę, užplanuoto atstumo įveikimą arba reikšmingo kalorijų kiekio sudeginimą.

Perėjimo į tuos režimus tikslu, reikia bėgimo takui esant miego būsenoje nuspausti MODE mygtuką ir pasirinkti atitinkamą režimą:

laiko trukmės skaičiavimas (Time: ekrane pasirodys vertė 15:00);

atstumo skaičiavimas (Dis, ekrane pasirodys vertė: 1.00);

kalorijų skaičiavimas (Cal, ekrane pasirodys vertė 50.0);

Pageidaujama vertė nustatoma nuspaudžiant mygtukus SPEED/Incline.

Po pageidaujamos vertės nustatymo ir mygtuko Start/Stop nuspaudimo, sistema skaičius žemyn nuo pradinės vertės iki nulio. Skaičiavimo pabaiga užbaigia treniruotę, bėgimo diržo greitis mažėja ir diržas sustoja.

Treniruotės metu bėgimo diržo greitį ir diržo nuolydžio kampą galima keisti SPEED/Incline mygtukų pagalba. Treniruotė prasidės po 5 sekundžių

paspaudus mygtuką START, o pasibaigs kai sustos skaičiavimas arba paspaudus mygtuką STOP

Atminkite! Prieš pradėdami bėgti įsitinkite, kad saugos raktas yra atitinkamai prijungtas. Rekomenduojama pradėti treniruotę ne anksčiau, kaip 30-60 min. po valgio.

IŠ ANKSTO NUSTATYTOS PROGRAMOS

Iš anksto nustatyta programa užtikrina įdomią, balansuotą, įvairaus sudėtingumo treniruotę. Programų peržiūros metu skaitiklio displejuje rodoma jų eiga (greičio pasiskirstymas pagal laiką, diagramos psl.). Tarp 12 programų yra mažiau intensyvios, intervalinės, ir intensyvesnės programos. Taip Jūs galite išsirinkti savo poreikiams labiausiai tinkančią programą.

Pasirink pageidaujamą programą pakartotinai spaudinėjant PROG

mygtuką. Pasirinkus programą, panaudok mygtuką SPEED treniruotės laiko trukmei nustatyti. Sistema padalins šį laiką į 20 sekcijų ir bėgimo takelio diržo greitis keisis automatiškai pereinant į eilinę laiko trukmės sekciją. Treniruotės metu bėgimo diržo greitį ir diržo nuolydžio kampą galima keisti SPEED/Incline mygtukų pagalba.

Treniruotė prasidės po 3 sekundžių nuo mygtuko START paspaudimo ir baigiasi pasiekus laiko limitą arba paspaudus mygtuką STOP.

NAUDOJIMAS

TAKELIO NUSTATYMAS, TAIKYMO APIMTIS

Takelį nustatykite sausoje vietoje, kur nėra vandens ir drėgmės poveikio. Takelį padėkite ant švaraus ir plokščio paviršiaus. Takelio nustatymas ant nelygaus paviršiaus gali sukelti jo sistemos gedimą. Takelio negalima pastatyti ant kilimo arba kiliminės dangos.

Takelis skirtas naudojimui tik patalpose.

Įrenginys negali būti veikiamas purškiamų valymo priemonių ir oxygen. Negalima jo pastatyti patalpose, kur naudojamos dujos, dėl to kad iš variklio gali išseiti kibirkščiai.

Takelį nustatykite apie 2 m atstumu nuo sienos ir vartotojui riziką keliančių daiktų.

Už įrenginio išlaikykite saugumo zoną: 2 x 1 m.

Pratimai ant bėgimo takelio užstoja vaikščiojimą arba bėgimą. Takelis skirtas naminiam naudojimui ir nėra skirtas terapeutiniams ir reabilitacijos tikslams.

Įrenginys nėra skirtas ilgalaikiam veikimui bei komerciniam naudojimui.

POZICIJA

Užlipkite ant bėgimo juostos, rankas galite padėti ant turėklų. Mankštintis, nugara turi būti tiesi. Ant bėgimo takelio galite atlikti pratimus, kurie užstoja vaikščiojimą ar bėgimą (žiūrėk priešinius žemiau).

Sveikatos traumos gali kilti iš netinkamos arba per intensyvios treniruotės. DĖMESIO: Delnus laikykite toli nuo judančių elementų

RAUMENŲ FORMAVIMAS

Norėdami suformuoti raumenis, treniravimo metu žymiai padidinkite pasipriešinimą Raumenys bus labiau įtempti ir galbūt jūs negalėsite treniuotis taip ilgai kaip jūs norėtumėt. Jeigu norite tobulinti savo formą, keiskite treniravimo programas. Treniruotę reikia pradėti nuo apšilimo fazės, per treniravimo fazę iki poilsio fazės, bet treniravimo fazės pabaigoje

reikia padidinti pasipriešinimą, kad pastiprintų kojų darbą. Reikia apriboti greitį taip, kad išlaikytų pulsą apžymėtu lygiu.



TRENIRAVIMO INSTRUKCIJA

TRENIRAVIMO CIKLO laikymasis duoda daug naudos sveikatai, pavyzdžiui: fizinė forma, raumenų formavimas ir kartu su suvartotų kalorijų kontrole - svorio sumažinimas.

APŠILIMO FAZĖ

Šis etapas garantuoja tinkamą kraujo apytaką kūne ir užtikrina tinkamą raumenų darbą. Apšilimas sumažina raumens sutraukimą ir sužeidimų riziką. Rekomenduojama atlikti keletą tempimo pratimų pagal priešinius žemiau. Kiekvieną poziciją privaloma palaikyti per maždaug 10-15

sekundžių, treniruojant negalima pervargti ar tampyti raumenų. Jeigu pajusite kojų nors skausmą, reikia nedelsiant nutraukti treniruotę. Pakartokite pratimą kelis kartus.

PRATIMŲ PRADŽIA

Užlipkite ant šoninių saugos panelių. Po to nustatykite greitį į žemiausią padėtį. Užlipkite ant bėgimo juostos ir nustatykite pageidaujamą greitį.

TRENIRAVIMO FAZĖ POILSIS, AVARINIS NULIPIMAS

Šis etapas reikalauja pastangų. Su laiku, reguliariai treniruojant, Tavo kojų raumenys taps labiau elastingi. Reikia mankštintis pagal savo tempą, bet svarbu kad pastoviai palaikytų tą patį tempą.

Poilsis leidžia atgauti normalų pulsą ir atvėsinti raumenis. Šis etapas yra pakartotinis apšilimas ir jis privalo trukti per maždaug 5 minutes. Reikia

pakartoti tempimo pratimus, atsižvelgiant į tai, kad nepervargtų raumenų. Rekomenduojama treniuotis ne mažiau kaip tris kartus per savaitę. Norėdami nulipti nuo takelio dėl pvz. netinkamo įrenginio funkcionavimo arba sveikatos problemų, laipsniškai mažinkite bėgimo greitį. Nuo takelio galima nulipti, bėgimo juostai apsistojus.

NULIPIMAS NUO BĖGIMO TAKELIO

a). pagrindinis nulipimas

Nuspauskite STOP mygtuką.

Pastaba: Palaukite kol bėgimo juosta visiškai sustos. Po to atjunkite saugos raktą ir nuspauskite pagrindinį išjungiklį.

b). avarinis nulipimas

Norėdami nulipti nuo takelio dėl pvz. netinkamo įrenginio funkcionavimo arba sveikatos problemų, laipsniškai mažinkite bėgimo greitį. Nuo takelio galima nulipti, bėgimo juostai apsistojus. Galima taip pat pasinaudoti saugos raktu. DĖMESIO: Baigę treniruotės sesiją, visada atjunkite takelį nuo maitinimo šaltinio.



Perbrauktos šiukšliadėžės simbolis nurodomas ant produkto reiškia, kad elektros ir elektroninės įrangos atliekas draudžiama išmesti kartu su kitomis atliekomis. Sutinkamai su EEJ direktyva dėl elektros ir elektroninės įrangos atliekų tvarkymo, šiai įrangai taikomi atskiri šalinimo metodai. Vartotojas, kuris ketina pašalinti šį produktą, įpareigotas jį atiduoti į elektros ir elektroninės įrangos atliekų surinkimo aikštelę, paskatindamas pakartotinį naudojimą, perdirbimą, ir natūralios aplinkos apsaugą. Šiuo tikslu, susisiekite su produkto pardavėju, arba vietinių valdžių atstovu. Pavojingos elektroninės įrangos sudedamosios dalys gali sukelti nepalankius ilgalaikius aplinkos pakitimus, ir kenkti žmonių sveikatai.

PIEZĪMES

Saglabājiet šo instrukciju, lai varētu ieskatīties tajā arī turpmāk

Šis produkts paredzēts tikai lietošanai mājāsaimniecības apstākļos.

SKREJCELIŅŠ SPOKEY TRANCE – SPECIFIKĀCIJA

TEHNISKIE DATI

Izmērs pēc atvēršanas 164 x 72 x 124cm

Skriešanas virsmas izmērs: 45 x 125 cm

Maksimālais lietotāja svars - 110 kg

Spriegums: ~ 220-240 V (50/60Hz)

DROŠĪBAS PIEZĪMES

Pirms ierīces salikšanas un pirms treniņa sākšanas, rūpīgi jāiepazīstas ar šo instrukciju. Droša un efektīva ierīces lietošana var būt nodrošināta tikai tad, kad tā tiks salikta, saglabāta un lietota pareizā, instrukcijā aprakstītā veidā. Ja pats neesat lietotājs, lūdzam pārdodiet visiem lietotājiem šo instrukciju un paziņojiet par visām briesmām un drošības līdzekļiem.

Pirms vingrojumu sākšanas jākonsultējas ar ārstu, lai sazinātu vai nav nekādu psihisku vai fizisku stāvokļu, kas var apdraudēt Jūsu veselību un drošību. Sarūna ar ārstu var arī nosargāt no nepareizas ierīces lietošanas.

Ārsts noteiks, vai pamatota ir zāļu lietošana, kas varētu ietekmēt pulsu, spiedienu vai holesterīna līmeni.

Pievērsiet uzmanību Jūsu ķermeņa signāliem. Nepareizs vai pārmērīgs vingrinājums var negatīvā veidā ietekmēt Jūsu veselību. Tūlīt jāpārtrauc vingrinājums, ja iznāks kāds no šiem simptomiem: sāpes, spiediens krūškurvī, neregulārs pulss, ārkārtēji saīsināta elpošana, ģīboņi, reiboņi, nelabumi. Ja kāds no iepriekšminētajiem iznāks, jums tūlīt jāsažinās ar savu ārstu un līdz tam laikam nav jāturpina treniņš.

Bērni un dzīvnieki nedrīkst tuvojies ierīcei. Ierīce ir paredzēta tikai pieaugušajiem.

Ierīci uzstādiet uz taisnas, cietas virsmas, pasargātas ar segumu vai grīdsegu. Savai drošībai rezervējiet pie apm. 2 metru no katrās ierīces puses.

Pirms vingrošanas jāpārlicinās, vai visas skrūves un uzgriežņi ir precīzi pieskrūvēti. Pievērsiet īpašu uzmanību uz daļām, kas visātrāk nolietojas Ierīces drošība var būt nodrošināta tik tad, ja tā tiek regulāri pārbaudīta un kontrolēta.

Vienmēr jālieto ierīce tās paredzētajiem mērķiem. Ja montāžas vai lietošanas laikā kāda sastāvdaļa būs sabojāta, vai izdod satraucošas skaņas, jāpārtrauc lietošana un jāatdod ierīce uz servisa punktu. Sabojātas

daļas tūlīt jānomaina vai jāpārtrauc ierīces lietošana līdz tās remontam. Nedrīkst lietot ierīci ar bojājumiem.

Treniņa laikā jāvalkā piemēroti apģērbi. Jāizvairās no brīviem apģērbiem, kas varētu piesiet pie ierīces vai tādiem, kas varētu aprobežot vai padarīt kustības neiespējamus. Pirms vingrošanas noņemiet rotaslietas.. Ieteicams, lai vingrošanas laikā drošības atslēga būtu vienmēr piestiprināta pie apģērbaeksploatācijas laikā skrejceļš, lūdzu neaiztieciat pārvietošanas skrejceļš.

Ierīce ir piešķirta ekspluatācijas klasei H un precizitātes klasei C un ir paredzēta tikai lietošanai mājāsaimniecības apstākļos. Nedrīkst to lietot kā terapeitiska vai rehabilitācijas ierīce. Iekārta nav piemērota terapeitiskiem mērķiem.

Maksimālais pieļaujamais lietotāja svars - 110 kg.

Ierīces pacelšanas un pārvietošanas laikā jāsauglabā pareiza pozīcija, lai nesabojātu mugurkaulu.

Montējot ierīci precīzi jāievēro piesaistītā instrukcija un jālieto tikai komplektā esošas sastāvdaļas. Pirms montāžas jāpārbauda vai komplektā ir visas sastāvdaļas, kas norādītas saistītā sarakstā.

Neieteicams palikt regulēšanas ierīces, kas varētu traucēt lietotāja kustībām, tādā stāvoklī, lai kāds to elements izvīzītu.

Brīdinājums: pirms magnētiskā skrejceļa lietošanas jāizlasa instrukcija

Brīdinājums: Pulsa mērīšanas sistēmas var būt neprecīzas. Pārāk daudz vingrinājumu var izraisīt nopietnus ievainojumus vai pat nāvi. Ja jūtaties slikti, nekavējoties pārtrauciet vingrošanu. Mēs neesam atbildīgi par iespējamiem ievainojumiem vai priekšmetu bojājumiem, kas ir iznākuši šī produkta nepareizas lietošanas dēļ.

Ievainojumi veselībai var iznākt nepareiza vai pārāk intensīva treniņa dēļ.

UZSTĀDĪŠANA, REGULĒŠANA UN KOPŠANA

SAGATAVOŠANA

1. Pirms uzstādīšanas pārlicinieties, ka jums ir pietiekami daudz vietas.

2. Izmantojiet attēlotos montāžas instrumentus.

3. Pirms uzstādīšanas pārbaudiet, vai iepakojumā atrodas visas daļas.

Lai izvairītos no savainojumiem, produkts jāuzstāda vismaz divām personām.

Lielākā daļa no minētajām montāžas daļām tika iepakota atsevišķi, bet daži elementi var būt iepriekš uzstādīti. Ja nepieciešams, noņemiet un atkārtoti tos uzstādiet.

Iepazīstieties ar uzstādīšanas posmiem un visām ierīcēm, kuras tiks uzstādītas.

UZSTĀDĪŠANAS INSTRUKCIJA (ATTĒLS– L. 5-6)

UZMANĪBU! Nepievienojiet barošanas avotu kamēr ierīce nav pilnībā samontēta.

SOLIS 1 Atveriet iepakojumu, izvelciet notā detaļas. Novietojiet galveno rāmi uz grīdas.

SOLIS 2 Nolieciet vertikāli un piestipriniet vertikālu rāmi pie stabilizatora ar sešskaldņu skrūvēm M8x80mm (6+3) no abām pusēm un no aizmugures ar sešskaldņu skrūvēm M8x16mm (5+3)

Svarīgi: Montāžai ir nepieciešami divi cilvēki. Viens cilvēks tur ekrānu, bet otrs cilvēks pievelk skrūves ar sešskaldņu atslēgu.)

SOLIS 3 Pagrieziet 5+2 daļu bultiņas norādītajā virzienā

SOLIS 4 Piestipriniet aizsargu (11) pie horizontālā rāmja ar vienu sešskaldņu skrūvi (4) no katram puses, pievelc skrūves ar rīku ar skrūvgriezi, kas ir iekļauts komplektā

SOLIS 5 Pieslēdziet galveno barošanas vadu iezemētā kontaktligzdā, pārlicinieties, ka vad ir labi savienots. Pārlicinieties, ka „Drošības atslēga” ir pareizajā stāvoklī un pareizi ievietota konsolē

SKREJCEĻA SALIKŠANA, SKREJCEĻA PĀRVIETOŠANA

Nemēģiniet pārvietot skrejceļu, ja tas nav salocīts un nofiksēts. Pārlicinieties, ka kontaktdakša ir atvienota no strāvas avota. **UZMANĪBU:** Pārlicinies, ka ieslēgšanas slēdzis ir OFF pozīcijā, bet barošanas vads ir atslēgts no strāvas. Pieturi aizmugurējo daļu ar vienu roku, tad paceliet skriešanas joslu līdz brīdim, kad tērauda lodē (cilindrs) nonāks bloķētā

stāvoklī. Uzmanību: Pirms skrejceļa pārvietošanas, pārlicinies, ka cilindrs „ielec” bloķēšanas pozīcijā.. (6 lpp.)

BRĪDINĀJUMS: Skrejceļu nedrīkst lietot saliktā stāvoklī.

Pirms ierīces salikšanas, pilnībā apturiet kustīgo skrejceļa joslu. Salocītam skrejceļam jābūt atvienotam no elektrotilkla. Nav atļauts ieslēgt salocīto skrejceļu. Lai pārvietotu skrejceļu, rūpīgi paceliet un novietojiet uz

transportēšanas ratiņiem, un turot no abām pusēm pārvietojiet izvēlētajā vietā. Pieturi aizmugurējo daļu ar vienu roku, tad pavelciet aiz cilindra, lai saliktu skrejceļu. Nestāvi zem skrejceļa joslas, tās uzstādīšanas laikā. LAI IZVAIRĪTOS NO JEBKĀDĀM TRAUMĀM SKREJCEĻA PACELŠANAS UN UZSTĀDĪŠANAS LAIKĀ, PĀRLIECINIES, KA TAVA STŪRE IR DROŠA UN STABILA.

KONSERVĀCIJA

Ierīces tīrīšanai nedrīkst lietot agresīvus tīrīšanas līdzekļus. Netīrumu un putekļu novēršanai lietojiet mīkstu, mitru drānu.

Monitors (barošanas bloks) jāmazgā tikai ar sausu drānu.

Ierīce jāsauglabā sausās vietās lai aizsargātu to no mitruma un korozijas.

Joslas apmales un vietu starp joslas un rāmja apmales slaucīšanai lietojiet mīkstu, samitrinātu drānu. Tīriet arī joslas apmali no apakšas. Augšējo joslas daļu ieteicams tīrīt ar birstīti un ūdeni ar ziepēm vienu reizi mēnesī.

UZMANĪBU: Pirms skrejceļa lietošanas, uzgaidiet, kamēr ierīce ir sausa.

BRĪDINĀJUMS: Pirms skrejceļa pārvietošanas, pārliecinieties, ka tas ir atvienots no elektrotīkla. Ierīci drīkst pārvietot tikai ar otrās personas palīdzību..

Notīriet putekļus zem ierīces vismaz vienu reizi mēnesī, lai izvairītos no putekļu uzkrāšanās un pārbaudiet visus savienojumus un skrūvju stiprinājumu.

Ieteicams vienu reizi gadā noņemt melnu dzinēja vāku un novērst putekļus, kas var tur uzkrāties.

UZMANĪBU: Ierīces lietošanas drošības līmeni var saglabāt tikai ar regulāru kontroli attiecībā uz bojājumiem un patēriņu.

Savienošanas elementi visātrāk nolietojas.

UZMANĪBU: Pirms tīrīšanas, eļļošanas izslēdziet skrejceļu un atvienojiet to sprieguma avota.

SKREJCEĻA JOSLA

SKRIEŠANAS VIRSMAS REGULĒŠANA

Skriešanas virsmas spriegojuma regulēšana – ir ļoti svarīgi skrējējam, lai nodrošināt sev līdzenu, vienmērīgi strādājošo virsmu. Regulēšanu veikt no mugurpuses rullīša labas un kreisas puses ar atslēgu, kura ir komplektā ar skrejceļu. Regulēšanas skrūves ir novietotas sānu slīdes mugurpusē.

Pieskrūvēt mugurpuses rulli tik stipri, lai josla nevarētu slīdēt uz

priekšpusē rullī. Delikāti regulēt abas skrūves (labu un kreisu), pulksteņrādītāja kustības virzienā, un kontrolēt attiecīgu joslas spriegojumu.

UZMANĪBU: Nedrīkst pārāk stipri uzstiept joslu, jo tas var ierosināt joslas bojājumu un pārāk ātru gultņu nolietojumu.

SKRIEŠANAS VIRSMAS CENTRĒŠANA (ATTĒLI - P. 7)

Skriešanas virsmas spriegojuma regulēšana – ir ļoti svarīgi skrējējam, lai nodrošināt sev līdzenu, vienmērīgi strādājošo virsmu. Regulēšanu veikt no mugurpuses rullīša labas un kreisas puses ar atslēgu, kura ir komplektā ar skrejceļu. Regulēšanas skrūves ir novietotas sānu slīdes mugurpusē.

Pieskrūvēt mugurpuses rulli tik stipri, lai josla nevarētu slīdēt uz

priekšpusē rullī. Delikāti regulēt abas skrūves (labu un kreisu), pulksteņrādītāja kustības virzienā, un kontrolēt attiecīgu joslas spriegojumu.

UZMANĪBU: Nedrīkst pārāk stipri uzstiept joslu, jo tas var ierosināt joslas bojājumu un pārāk ātru gultņu nolietojumu.

SKREJCEĻA JOSLAS EĻĻOŠANAS INSTRUKCIJA

Atvienojiet skrejceļu no sprieguma avota.

Salieciet skrejceļu. Pārbaudiet pakāļējo skrejceļa joslas pusi. Ieļļojiet virsmu ja tā ir sausa. Taču ja virsma ir slapja vai mitra, tā nav jāeļļo.

Ierīce ir aprīkota ar barošanas ierīci. Ņemot vērā vides aizsardzību, nolietotas baterijas, barošanas ierīces, dzinējus utt. nav jāizmet ar mājsaimniecības atkritumiem. Nolietotas baterijas, barošanas ierīces,

akumulatori utt. jāpārdod par atkritumu savākšanu atbildīgai iestādei, pēc spēkā esošā likuma par vides aizsardzību.

Ieteicams periodiski pārbaudīt elektrības vadu un kontaktdakšu. Bojājumu gadījumā, ierīci nedrīkst lietot. Nekad neremontējiet ierīci pašrocīgi. Remonti jāveic kvalificētam SPOKEY uzņēmuma darbiniekam. Nekad nevelciet aiz vada

SKREJCEĻA, PAMATA, RULLĪU EĻĻOŠANA

Silikons ir pievienots komplektā. Eļļojiet ierīci pēc pirmajām 30 lietošanas stundām, tajā veidā:

Ar mīkstu, sausu lupatiņu pārslauciet vietas starp joslu un pamatu.

Kad ierīce ir izslēgta, izplatiet silikonu vienmērīgi pa joslas un pamata iekšpusi.

Laiku pa laikam eļļojiet priekšējos un pakāļējos rullīšus, lai nodrošinātu vislabāko darbību.

Ja josla/pamats/rullīši ir uzturēti tīrībā, atkārtotu eļļošanu jāveic pēc apmēram 120 lietošanas stundām. Ja jums ir kādas šaubas, sazinieties ar SPOKEY uzņēmuma servisu.

KONSOLA

PAMATA INFORMĀCIJA

Treniņa uzsākšana, treniņa pabeigšana

Lai uzsāktu treniņu, nepieciešams nospiegt konsoles START/STOP pogu. Skrejceļa sākts darboties pēc 5 sekundēm no pogas Start nospiešanas/uzklikšķināšanas.

Lietotājas var pabeigt treniņu (apturēt skrejceļu) jebkurā brīdī nospiežot/uzklikšķinot uzrakstu START/STOP.

Skrejceļiņš apstāsies, ja no konsoles tiks izņemta drošības atslēga (avārijas apstāšanās).

ĀTRUMA / SLĪPUMA LEŅĶA IESTATĪŠANA

Lai mainītu skrejceļa joslas slīpuma leņķi, nospiediet INCLINE +/- pogas, kas ir konsoles rokturī

Lai mainītu ātrumu, nospiediet SPEED +/- pogas, kas ir konsoles rokturī

Ātruma regulācijas diapazons: 0-16 km/h

Skrejceļa lentas slīpuma regulēšanas diapazons: 15 levels

PULSA MĒRĪŠANA

Skrejceļiņš ir aprīkots ar pulsa mērīšanas sensoriem, kas ļauj izmērīt pulsu caur plaukstām. Lai nomērītu pulsu, vajag abas plaukstas uzlikt uz stūres iebūvētajiem sensoriem. Mērījumi parādīsies ekrānā pēc 5 sekundēm.

Lai pulsa mērījums būtu pareizs, to jāveic, kad skrejceļiņš ir apturēts, plaukstas jātur uz sensoriem vismaz 30 sekundes.

Svarīgi: Atainotie dati ir vispārējie, mērījumi tika veikti dažādos treniņa brīžos. Tos nevar izmantot medicīniskajos nolūkos

DROŠĪBAS ATSLĒGA

Drošības atslēga ir paredzēta, lai tūlīt izslēgtu skrejceļu krišanas gadījumā. Tā izpilda avārijas apturēšanas funkciju. Drošības atslēgu lietojiet tikai ārkārtējos gadījumos.

Lai droši un piemēroti apturētu ierīci, lietojiet pogu STOP līdz pilnīgam apstāšanās stāvoklim. Pēc STOP, nospiešanas skrejceļa josla pakāpeniski mazinās savu ātrumu.

Skrejceļš neizslēgsies ja drošības atslēga nav pareizi ievietota savā ligzdā, skaitītāja konsoles vidū, kas nodrošina papildu aizsardzību pret trešajām personām. Otrā atslēga galotni var piestiprināt pie apgērba. Krišanas gadījumā drošības atslēga iznāks no konsoles un skrejceļš apstāsies. Ieteicams, lai vingrošanas laikā drošības atslēga būtu vienmēr piestiprināta pie apgērba.

SKAITĪTĀJS

IESLĒGŠANA

Ieslēdz kontaktakšu kontaktligzdā, skaitītāja ekrāns ieslēgsies, bet skrejceļš pārslēgsies gaidīšanas režīmā.

GAIDĪŠANAS REŽĪMS

Pēc 10 minūtem neaktivitātes, skrejceļš pārslēdzas gaidīšanas režīmā, skaitītājs nodziest. Lai atsāktu skrejceļa lietošanu, nospied jebkuru pogu.

POGU FUNKCIJAS

START nospiediet, lai uzsāktu treniņu. Pēc 5 sekundēm no ieslēgšanas, skrejceļa lenta sāk kustēties ar minimālo ātrumu vai programmā iestatīto ātrumu. Nospiediet, lai pabeigtu treniņu. Skrejceļš sāk palēnināt savu gaitu kamēr pilnīgi apstājas.

PROG (P) nospiediet, lai izvēlētos programmu

MODE (M) kad skrejceļš ir gaidīšanas režīmā, nospiediet, lai izvēlētos: manuālo režīmu, laika atpakaļ skaitīšanas, attāluma atpakaļ skaitīšanas, sadedzināto kaloriju skaitīšanas režīmu

SPEED +/- - gaidīšanas režīmā tiek izmantots, lai uzstādītu vērtības. Treniņa laikā pogas uzspiešana paātrina/palēnina ātrumu par 0,1 km/h. Pogas nospiešana un turēšana vairāk nekā 5 sekundes padarīs tā, kā vērtība patstāvīgi pieaugs/samazināsies.

INCLINE +/- - gaidīšanas režīmā tiek izmantots, lai uzstādītu vērtības. Treniņa laikā pogas uzspiešana palielina/samazina slīpuma leņķi par 1 līmeni. Pogas nospiešana un turēšana vairāk nekā 5 sekundes padarīs tā, kā vērtība patstāvīgi pieaugs/samazināsies.

DISPLEJĀ REDZAMA INFORMĀCIJA

SPEED: pašreizējais ātrums.

DIS, TIME, CAL.: ekrāna lodziņā parādās ar gaismas diodi izgaismotas vērtības: pašreizējā treniņa attālums, treniņa ilgums, sadedzināto kaloriju skaits.

PULSE, Incline: ekrāna lodziņā parādās ar gaismas diodi izgaismotas vērtības: pašreizējā treniņa skrejceļa joslas slīpuma leņķis vai pulsa

līmenis. Ieteicams lietot pulsu podczas treningu. Lai nodrošinātu pareizu mērījumu, nolieciet abas plaukostas uz stūres sensoriem. Mērījums parādīsies ekrānā pēc apm. 4 sekundēm. Lai pārbaudītu, vai pulsa līmenis ir stabils, plaukostas jātur uz sensoriem visu treniņa sesijas laiku. Piezīme: Sniegtajiem datiem ir informatīvs raksturs - ļauj tikai saīdināt dažādas treniņa sesijas. Tie nav jālieto medicīniskiem mērķiem.

MĒRĪJUMU DIAPAZONS:

Programmas ilgums - noklusējuma iestatījums: 30 minūtes, iespēja iestatīt vērtības no 0:00 līdz 99:00

Ātrums - iespēja iestatīt vērtību no 0 līdz 16 km

Kalorijas - noklusējuma iestatījums: 50, iespēja iestatīt vērtību no 0 līdz 999

PROGRAMMAS

Skrejceļi ir iestatīti 12 iepriekš iestatītas programmas

PROGRAMMAS IZVĒLE, TREIŅA UZSĀKŠANA UN PABEIGŠANA

Lai izvēlētos programmu vai režīmu, spied PROG pogu tik ilgi, līdz ekrānā parādīsies vēlamā programma. Izvēle jāapstiprina ar MODE pogu.

Pēc treniņa režīma iestātes, nospied pogu "START". Pēc 5 sekundēm skrejceļš sāks darboties, lēni uzņems iestatīto ātrumu, tad darbosies vienmērīgi ar nemainīgu ātrumu.

- Skriešanas laikā spied "SPEED+" vai "SPEED-" vai ātro ātruma iestātes pogu "quick speed key", lai pielāgotu ātrumu savām vajadzībām.
- Nospiežot pogu "STOP" skrejceļš tiek apturēts.

ĀTRAIS STARTS (MANUĀLAIS REŽĪMS)

Lai ātri uzsāktu treniņu, nav jāizvēlas programma. Manuālajā režīmā ātrums tiek iestatīts skriešanas laikā, nospiežot ātruma regulēšanas pogas (SPEED).

Treniņš sākas pēc 5 sekundēm no pogas START piespiešanas, un beidzas pēc pogas STOP piespiešanas.

ATSKAITES REŽĪMI

Atpakaļ skaitīšanas režīmos lietotājs cenšas sasniegt nosprausto mērķi: noteiktu treniņa ilgumu, iestatīto attālumu vai vēlamu kaloriju daudzumu sadedzināšanu.

Lai tos izvēlētos, nepieciešams gaidīšanas režīmā uzspiest MODE pogu un izvēlēties vajadzīgo režīmu:

laika atpakaļ skaitīšanas režīms (Time: ekrānā parādīsies vērtība 15:00)

Attāluma atpakaļ skaitīšanas režīms (Dis, ekrānā parādīsies vērtība: 1.00) sadedzināto kaloriju atpakaļ skaitīšanas režīms (Cal, ekrānā parādīsies vērtība 50.0)

Atpakaļ skaitīšanas vērtības tiek iestatītas ar pogām SPEED/Incline - Pēc vēlamas vērtības iestatīšanas un Start/Stop uzspiešanas sistēma sāks

atpakaļ skaitīšanu līdz nullei. Pēc atpakaļ skaitīšanas beigām, beidzas treniņš, skrejceļš palēnināsies un apstāsies.

Treniņa laikā var mainīt kustības ātrumu un skrejceļa joslas slīpuma leņķi spiežot pogas SPEED/Incline. Treniņš sākas 5 sekundes pēc pogas START nospiešanas, beidzas pēc atskaites pabeigšanas vai pogas STOP nospiešanas

Atceries! Pirms skriešanas uzsākšanas pārlicinies, vai drošības atslēga ir pareizi pieslēgta. Uzsākt treniņu ieteicams neagrāk nekā pēc 30-60 min. Pēc ēdienreizes.

IEPRIEKŠ IESTATĪTĀS PROGRAMMAS

Iepriekš iestatītās programmas nodrošina interesantu, sabalansētu treniņu dažādos sarežģītības līmeņos. Programmu pārlūkošanas laikā skaitītāja displejā tiek attēlota to gaita (ātruma sadalījums laika gaitā, diagrammas 8 lpp.). Starp 12 programmām ir gan mazāk intensīvas programmas un intervāla programmas, gan intensīvākās programmas. Tas ļauj izvēlēties programmu, kas vislabāk atbilst lietotāja vajadzībām.

Izvēlēties programmu, uzspiežot vajadzīgo skaitu PROG pogu. Pēc programmas izvēles, nospiediet SPEED pogu, lai iestatītu treniņa laiku. Sistēma sadalīs šo laiku uz 20 sekcijām, ātrums automātiski mainīsies, pārejot uz nākamo sekciju. Treniņa laikā var mainīt kustības ātrumu un skrejceļa joslas slīpuma leņķi spiežot pogas SPEED/Incline. Treniņš sākas pēc 5 sekundēm no pogas START piespiešanas, un beidzas pēc laika limita sasniegšanas vai pogas STOP piespiešanas.

LIETOŠANA

SKREJCEĻA UZSTĀDĪŠANA, LIETOŠANAS APJOMS

Skrejceļš jāuzstāda sausā vietā, nepakļauta ūdenim un mitrumam. Skrejceļš jānovieto uz tīras un līdzenas virsmas. Skrejceļa uzstādīšana uz nelīdzenas virsmas var izraisīt sistēmas bojājumus. Nedrīkst uzstādīt skrejceļu uz paklāja vai grīdsegas. Skrejceļš ir paredzēts lietošanai telpās. Ierīce nevar būt pakļauta aerosolu un oxygen iedarbībai. Nedrīkst to arī novietot telpās, kur tiek lietota gāze ņemot vērā dzirksteles, kuras var iziet no dzinēja. Skrejceļš jānovieto ap. 2 m attālumā no sienas un objektiem, kuri var apdraudēt lietotāju.

Aiz ierīces jāsiglabā drošības zona. 2 x 1 m. Vingrinājumi uz skrejceļa var aizstāt staigāšanu vai skriešanu. Skrejceļš ir paredzēts lietošanai māsaimniecības apstākļos un nav paredzēts terapeitiskai vai rehabilitācijas lietošanai. Ierīce nav paredzēta ilgtermiņa veikšanai kā arī komerciālai izmantošanai.



POZĪCIJA

Stāviet uz skrejceļa joslas, plaukostas var atbalstīt uz margām. Vingrinājumu laikā mugurai jābūt taisnai. Uz skrejceļa var veikt vingrinājumus, kas aizstāj staigāšanu vai skriešanu (skatiet attēli zemāk).

Ievainojumi veselībai var iznākt nepareizas vai pārāk intensīvas vingrošanas dēļ. UZMANĪBU: Turiet plaukostas tālu no kustošiem elementiem.

TRENIŅA INSTRUKCIJA

TRENIŅA CIKLA ievērošana dod daudz labumu veselībai, kā piem.: fiziskā forma, muskuļu veidošana un kopā ar patērētu kaloriju kontroli - svara krišanās.

IESILDĪŠANĀS FĀZE

Šis etaps nodrošina pareizu asins cirkulāciju un nodrošina pareizu muskuļu darbu. Iesildīšanās samazina krampju veidošanās un muskuļu sabojāšanas risku. Ieteicams paveikt dažus izstiepšanās vingrojumus kā

attēlots zemāk. Katra pozīcija jāsiglabā ap. 10-15 sekundes, nav jāspirdzina vai jāvelk muskuļi vingrošanas laikā. Ja izjutīsiet kādas sāpes, tūlīt jāpārtrauc. Atkārtojiet vingrinājumu dažas reizes.

Vingrojumu sākšana

Uzkāpiet uz sānu drošības paneļiem. Uzstādiet ātrumu zemākajā līmenī.

Uzkāpiet uz skrejceļa joslas un uzstādiet vēlamo ātrumu.

Treniņa fāze, atpūta, avārijas izkāpšana

Šis etaps pieprasa pūles. Ar laiku, trenējot regulāri Jūsu kāju muskuļi kļūs elastīgāki. Jāvingrina savā tempā, bet ir svarīgi, lai pastāvīgi saglabātu tādu pašu tempu. Atpūta ļauj atjaunot normālu pulsu un atdzist muskuļus. Šis etaps ir iesildīšanās atkārtošana un tas jāturpina apmēram 5 minūtes. Jāatkārto

izstiepšanās vingrojumi, atceroties par to, lai nespirdzinātu muskuļus. Ieteicams trenēt vismaz trīs reizes nedēļā. Lai izkāptu no skrejceļa piem. ja ierīce nepareizi darbojas vai parādījās veselības problēmas, pakāpeniski palēniniet skriešanas ātrumu. Var izkāpt no skrejceļa, kad skrejceļa josla apstāsies.

Izkāpšana no skrejceļa

a) pamata izkāpšana


Nospiediet STOP pogu.

Piezīme: Uzgaidiet kamēr skrejceļa josla pilnībā apstājusies. Atvienojiet drošības atslēgu un nospiediet galveno slēdzēju

b) avārijas izkāpšana

Lai izkāptu no skrejceļa piem. ja ierīce nepareizi darbojas vai parādījās veselības problēmas, pakāpeniski palēniniet skriešanas ātrumu. Var izkāpt no skrejceļa, kad skrejceļa josla apstāsies. Var arī izmantot drošības atslēgu.

UZMANĪBU: Vienmēr pēc pabeigtas vingrošanas sesijas atvienojiet skrejceļu no sprieguma avota.

 Pārsvītrotā atkritumu groza simbols, norādīts uz produkta nozīmē, ka noliektas elektriskās un elektroniskās ierīces aizliegts izmest kopā ar citiem atkritumiem. Saskaņā ar EEIAs direktīvu par noliektu elektrisko un elektronisko iekārtu apsaimniekošanu, šai ierīcei ir piemērojama selektīva savākšana. Lietotājam, kurš grib likvidēt šo produktu ir pienākums nodot noliektās elektriskās un elektroniskās ierīces noliektu ierīču pieņemšanas punktā, kas veicina atkārtotu izmantošanu, pārstrādi, un apkārtējās vides aizsardzību. Šim mērķim, jāsazinās ar produkta pārdevēju, vai vietējās valdības pārstāvjiem. Elektroniskajā ierīcē esošās bīstamas sastāvdaļas var negatīvi un ilgstoši iedarboties uz apkārtējo vidi un cilvēku dzīvību.

BEMERKUNG Vorliegende Bedienungsanleitung bitte aufbewahren. Gerät ausschließlich für den Hausgebrauch geeignet.

LAUFBAND SPOKEY TRANCE – SPEZIFIZIERUNG

TECHNISCHE DATEN

Abmessungen nach dem Aufbau: (Länge x Breite x Höhe):

164 x 72 x 124cm

Lauffläche: 45 x 125 cm

Höchstbelastung - 110 kg

Spannung: ~ 220-240 V (50/60Hz)

SICHERHEITSHINWEISE

Vor dem Aufbau des Gerätes und vor der ersten Trainingseinheit lesen Sie die vorliegende Bedienungsanleitung sorgfältig durch. Eine sichere und effiziente Nutzung des Gerätes kann nur dann gewährleistet werden, wenn dieses zweckgemäß und entsprechend der Bedienungs- und Montageanleitung aufgebaut, gewartet und benutzt wird.

Sollten Sie nicht der Benutzer sein, geben Sie bitte die in der vorliegenden Bedienungsanleitung enthaltenen Informationen an alle Benutzer weiter und informieren Sie sie über sämtliche mögliche Gefahren und zu treffende Sicherheitsvorkehrungen.

Bevor Sie mit dem Training beginnen, holen Sie ärztlichen Rat ein, um abzuklären, ob psychische bzw. physische Gegenanzeigen für ihre Gesundheit und Sicherheit bestehen. Dadurch kann ebenfalls eine für Sie nicht passende Benutzung des Gerätes verhindert werden. Der Arzt stellt fest, ob Anwendung von Arzneimitteln, die den Puls, Druck, bzw. Cholesterin beeinflussen, begründet ist.

Achten Sie auf die Signale Ihres Körpers. Nicht richtiges bzw. zu intensives Training kann sich negativ auf Ihre Gesundheit auswirken. Sie sollen mit dem Training sofort aufhören, sobald eines der folgenden Symptome auftritt: Schmerzen, insbesondere Brustschmerzen, unregelmäßiger Pulsschlag, Kurzatmigkeit, Ohnmacht, Schwindelgefühl, Übelkeit. Sollte eines der o. g. Symptome auftreten, sollte dies umgehend mit ihrem Arzt abgeklärt werden. Das Training sollte bis auf weiteres eingestellt werden. Kinder und Tiere sind vom Gerät fernzuhalten. Das Gerät ist ausschließlich für Erwachsene geeignet.

Das Gerät ist auf ebenem, hartem Untergrund, der mit Matte bzw. Teppich gesichert ist, aufzustellen. Für einen Sicherheitsabstand von 2 m rund um das Gerät ist Sorge zu tragen.

Vor dem Training prüfen, ob sämtliche Schrauben und Mutter richtig festgezogen sind. Dabei ist insbesondere auf die Verschleißteile zu achten. Die Sicherheit des Gerätes kann nur dann gewährleistet werden, wenn es regelmäßig und systematisch gewartet und kontrolliert wird.

Das Gerät ist immer gemäß seiner Bestimmung zu benutzen. Sollte sich beim Aufbau bzw. bei der Benutzung eines der Teile als mangelhaft erweisen, oder sollte das Gerät beunruhigende Geräusche von sich geben, ist das Training sofort zu beenden und das Gerät ist bei der Servicestelle abzugeben. Ein defektes Gerät darf nicht benutzt werden.

Beim Training sollte angemessene Sportbekleidung getragen werden. Vermeiden Sie lose Kleidungsstücke, die sich im Gerät verhaken, verfangen könnten bzw. solche, die die Bewegungsfreiheit einschränken bzw. unmöglich machen könnten. Ebenfalls empfiehlt es sich entsprechende Sportschuhe zu tragen. Zu Beginn empfiehlt es sich, ein langsames Tempo einzustellen. Während des Trainings sollten Sie sich an den Griffen festhalten. Keine beweglichen Elemente des Laufbandes berühren, wenn die Anlage in Betrieb ist.

Das Gerät ist der Klasse H und C zugeordnet und ist ausschließlich für den Hausgebrauch bestimmt. Es darf weder für Therapie- noch für Rehabilitationszwecke benutzt werden und ist nicht für therapeutische Zwecke geeignet.

Das erlaubte Höchstgewicht des Benutzers beträgt 110 kg.

Besondere Vorsicht ist beim Anheben und Verstellen des Gerätes geboten. Das Gerät sollte immer von zwei Personen verlegt werden. Beim Anheben bzw. Verlegen des Gerätes ist auf die richtige Körperhaltung zu achten, damit die Wirbelsäule keinen Schaden davon trägt.

Beim Aufbau des Gerätes ist die beiliegende Aufbauanleitung strikt zu befolgen und es sind nur die dem Set beiliegenden Teile zu benutzen. Vor dem Aufbau ist zu überprüfen, ob sämtliche Teile der beigefügten Liste im Set vorhanden sind.

Vermeiden Sie, dass die Vorrichtungen zum Einstellen der Anlage, in solchen Positionen verbleiben, die den Benutzer der Anlage durch hervorstehende Elemente in seiner Bewegungsfreiheit stören bzw. einschränken könnten.

WARNUNG!! Vor der Benutzung des Gerätes Bedienungsanleitung durchlesen.

Für eventuelle Verletzungen bzw. Beschädigungen am Gerät, die auf eine unsachgemäße Benutzung zurückzuführen sind, übernehmen wir keine Verantwortung.

WARNUNG! Überwachungssysteme des Pulsschlags können nicht präzise sein. Zu intensives Training kann zu ernst zunehmenden Verletzungen bzw. zum Tod führen. Bei auftretendem Schwächegefühl Training sofort beenden. Bei unsachgemäßem und übermäßigem Training sind Gesundheitsschäden nicht auszuschließen.

MONTAGE, EINSTELLUNG UND PFLEGE

VORBEREITUNG

1. Vergewissern Sie sich vor der Montage, dass Sie ausreichend viel Platz haben
 2. Verwenden Sie die dargestellten Werkzeuge für die Montage
 3. Prüfen Sie vor der Montage, ob sich alle Teile in der Schachtel befinden.
- Es wird empfohlen, dass das Produkt von mindestens zwei Personen montiert werden sollte, um eventuelle Verletzungen zu vermeiden.

Der Großteil der genannten Montageausrüstung wurde gesondert verpackt, aber manche Elemente wurden in den bestimmten Montageteilen vorinstalliert. Wenn dies erforderlich ist, bauen Sie diese aus und erneut ein.

Machen Sie sich bitte mit den einzelnen Montageschritten und allen installierten Geräten vertraut.

ZUSAMMENKLAPPEN, TRANSPORTIEREN

Versuchen Sie niemals, das Laufband zu transportieren, wenn es sich nicht in der zusammengelegten und gesperrten Position befindet. Vergewissern Sie sich, dass der Stecker vom Strom abgeschlossen ist. **ACHTUNG:** Vergewissern Sie sich, dass sich der Netzschalter in der Position OFF befindet und das Netzkabel aus der Steckdose gezogen ist. Halten Sie den hinteren Teil mit einer Hand fest und heben Sie dann die Laufbahn an, bis die Stahlkugel (Zylinder) in die Verriegelungsposition einrastet.

Achtung: Bevor Sie die Laufbahn bewegen, überprüfen Sie, ob der Zylinder in die verriegelte Position „springt“.

(S. TACHTUNG: Das zusammengelegte Laufband darf weder bedient noch verwendet werden.

Bitte halten Sie den beweglichen Riemen des Laufbands vor dem Zusammenlegen des Geräts vollständig an. Das zusammengelegte Laufband sollte von der Stromquelle getrennt sein. Das zusammengelegte Laufband darf nicht eingeschaltet werden. Halten Sie den hinteren Teil mit einer Hand und ziehen Sie dann den Zylinder, um die Laufbahn auszuklappen. Stehen Sie beim Ausklappen des Laufbandes nicht unter dem Laufband. **UM JEGLICHE VERLETZUNGEN BEIM ANHEBEN ODER**

POSITIONIEREN DES LAUFBANDES ZU VERMEIDEN, STELLEN SIE SICHER, DASS IHR GRIFF SICHER UND STABIL IST.

Um das Laufband zu transportieren, heben Sie es leicht auf die hinteren Transportrollen an und tragen Sie dieses, an beiden Seiten haltend, an den gewünschten Ort.

PFLEGE UND WARTUNG

Benutzen Sie für die Reinigung keine aggressiven Reinigungsmittel. Mit einem weichen, feuchten Tuch entfernen Sie Staub von der Anlage.

Der Bildschirm (Versorgungskuppel) ist ausschließlich mit einem trockenen Tuch zu reinigen.

Die Anlage ist in trockenen Räumen vor Feuchte und Korrosion geschützt aufzubewahren.

Benutzen Sie ein weiches, feuchtes Tuch zum Reinigen der Kante der Laufmatte und der Fläche zwischen der Laufmatte und der Rahmenkante. Reinigen Sie ebenfalls die Kante der Laufmatte von unten. Das Laufband von oben mit Bürste und Seifenwasser einmal monatlich abwischen.

ACHTUNG: Das Laufband erst wieder benutzen, wenn es vollständig getrocknet ist.

ACHTUNG: Vergewissern Sie sich vor dem Transport des Laufbands, dass dieses von der Stromquelle getrennt ist. Das Gerät sollte immer von zwei Personen transportiert werden.

Saugen Sie mindestens einmal monatlich den Staub, welcher sich möglicherweise unter dem Laufband angesammelt hat, ab und überprüfen Sie alle Verbindungen, als auch Schrauben auf ihr Festsitzen hin.

Entfernen Sie einmal jährlich das schwarze Gehäuse des Motors und wischen Sie die Staubpartikel ab, welche sich möglicherweise dort angesammelt haben.

Nur durch eine regelmäßige Kontrolle bzw. Wartung zur Feststellung möglicher Beschädigungen und Verschleiß kann die sichere Benutzung der Anlage gewährt werden.

Verbindungselemente sind Verschleißteile.

ACHTUNG: Vor der Reinigung, Schmierung schalten Sie das Laufband aus und ziehen Sie den Stecker aus der Steckdose.

LAUFMATTE

SPANNEN DER LAUFMATTE

Sehr wichtig beim Benutzen des Gerätes ist, dass die Lauffläche stets gleichmäßig arbeitet und nicht wegrutscht. Das Spannen der Laufmatte erfolgt an der rechten und linken Seite der hinteren Rolle mithilfe des beigefügten Schlüssels. Einstellschrauben befinden sich im hinteren Teil der seitlichen Trittplächen. Drehen Sie die hintere Rolle fest, damit die Laufmatte von der vorderen Rolle nicht wegrutscht.

Spannen Sie beide Einstellschrauben (rechts und links) vorsichtig im Uhrzeigersinn und überprüfen Sie, ob die Laufmatte ausreichen gespannt ist.

ACHTUNG: Spannen Sie die Laufmatte nicht zu stark, da dadurch die Laufmatte beschädigt werden kann und die Kugellager zu schnell verschlissen werden

ZENTRIERUNG DER LAUFMATTE (ABBILDUNG, S. 6)

Die Laufmatte ist normalerweise maximal zentriert. Es kann vorkommen, dass sich die Laufmatte in Bewegung (ohne den Benutzer) in Richtung der Kanten (rechts oder links) bewegt. Nach einigen Minuten sollte sich die Laufmatte selbstständig zentrieren. Wenn sich bei der Benutzung die Laufmatte nach wie vor in die Nähe einer der Kanten bewegt, ist eine Zentrierung notwendig. Die Zentrierung erfolgt wie folgt: stellen Sie die niedrigste Geschwindigkeit ein,

prüfen Sie auf welche Seite der Führung sich die Laufmatte bewegt (welche Kante).

Wenn sich die Laufmatte in Richtung rechte Kante bewegt, drehen Sie die rechte Einstellschraube fest und lockern Sie die linke Schraube mithilfe des Schlüssels um etwa 6 mm bis die Laufmatte zentriert ist.

Wenn sich die Laufmatte in Richtung linke Kante bewegt, drehen Sie die linke Einstellschraube fest und lockern Sie die rechte Schraube mithilfe des Schlüssels etwa 6 mm bis die Laufmatte zentriert ist.

SCHMIERUNG DER LAUFMATTE (ABBILDUNG– SEITE 6)

Das Laufband von der Stromversorgung abnehmen.

Das Laufband zusammen klappen.

Überprüfen Sie die hintere Seite der Laufmatte. Wenn die Oberfläche trocken ist, ist sie zu schmieren. Wenn sie dagegen nass oder feucht ist, entfällt das Schmieren.

Die Anlage wird an die Stromversorgung angeschlossen. Aus Umweltschutzgründen sind leere Batterien, alte Spannungsversorgungen, Motoren usw. nicht in den Haushaltsmüll zu werfen.

Geben Sie leere Batterien, Akkus bei einer örtlichen Sammelstelle ab, damit sie einer sachgerechten und umweltschonenden Entsorgung zugeführt werden können.

Es empfiehlt sich, das Elektrokabel und den Netzstecker regelmäßig zu überprüfen. Bei Beschädigung darf das Gerät nicht benutzt werden. Führen Sie nötige Reparaturen niemals selbst durch! Die Reparatur ist durch einen qualifizierten Mitarbeiter der Firma SPOKEY durchzuführen.

SCHMIERUNG LAUFMATTE, GESTELL, ROLLEN

Die Anlage ist nach den ersten 30 Nutzungsstunden wie folgt zu schmieren: Benutzen Sie ein weiches, trockenes Tuch zum Abwischen der Fläche zwischen Laufmatte und Gestell.

Wenn die Anlage ausgeschaltet ist, verteilen Sie gleichmäßig Silikon auf der inneren Oberfläche der Laufmatte und des Gestells. (Abbildung, S. 6)

Wir raten dazu auch die vorderen und hinteren Transportrollen für ein bestmögliches Funktionieren gelegentlich zu schmieren. Wenn die Laufmatte/Gestell/Rollen in angemessener Sauberkeit gehalten werden, kann die nächste Schmierung nach ca. 120 Nutzungsstunden erfolgen. Bei sämtlichen Fragen und Zweifeln nehmen Sie Kontakt mit der Servicestelle der Firma SPOKEY auf.

KONSOLE

GRUNDINFORMATIONEN

BEGINN UND ENDE DES TRAININGS

Um mit dem Training zu beginnen, ist die START/STOP Taste auf der Konsole zu drücken.

Die Laufmatte setzt sich nach 5 Sekunden nach dem Klicken auf START in Bewegung

Der Benutzer kann jederzeit sein Training beenden (die Laufmatte stoppen), indem er auf die Taste START/STOP drückt.

Die Laufmatte hält auch dann an, wenn der Sicherheitsschlüssel von der Konsole abgeschaltet wird (Not-Halt)

EINSTELLUNG DER GESCHWINDIGKEIT / DES NEIGUNGSWINKELS

Um den Neigungswinkel des Laufbands zu ändern, drücken Sie die Taste INCLINE +/- die sich in der Konsolen-Halterung befindet

Um die Geschwindigkeit zu ändern, drücken Sie die Tasten SPEED +/- die

sich in der Konsolen-Halterung befinden

Einstellbereich der Geschwindigkeit: 0-16 km/h

Einstellbereich des Neigungswinkels des Laufbands: 15 levels

PULSMESSUNG

Das Laufband ist mit einem Sensor für die Messung des Pulses an der Hand ausgestattet. Um die Messung durchzuführen, soll man beide Hände auf die Haltegriffe legen. Nach ca. 5 Sekunden erscheint das Ergebnis auf dem Display. Damit die Pulsmessung richtig durchgeführt wird, soll das

Laufband ausgeschaltet sein und man soll die beiden Hände auf den Sensoren min 30 Sekunden halten.

Achtung. Die aufgezeigten Daten sind allgemeine Daten, die zwecks des Vergleichs von verschiedenen Trainingseinheiten angegeben werden. Die sollten zum medizinischen Zwecken nicht verwendet werden.

SICHERHEITSSCHLÜSSEL

Der Sicherheitsschlüssel dient dazu, dass das Laufband bei einem Sturz des Benutzers zum sofortigen Halt kommt. Er fungiert als Notausschalter. Der Sicherheitsschlüssel ist nur im Gefahrenfall zu betätigen.

Für ein sicheres Anhalten drücken Sie die Taste START/STOP bis zum vollständigen Stoppen des Laufbandes. Nach der Betätigung der START/STOP-Taste wird die Laufmatte langsam ihre Geschwindigkeit herabsetzen. Das Laufband schaltet nicht ein, solange der Sicherheitsschlüssel nicht in der Konsole steckt. Dadurch wird das

Laufband auch vor dem Einschalten durch unbefugte Dritte zusätzlich abgesichert. Bringen Sie den Sicherheitsclip an Ihrer Kleidung an. Sollten Sie stürzen, löst sich der Sicherheitsschlüssel aus der Konsole und das Laufband hält an. Achten Sie darauf, dass der Sicherheitsclip sich während des Trainings nicht von Ihrer Kleidung lösen kann. Vor Benutzung des Laufbandes überprüfen Sie, ob der Sicherheitsschlüssel vorschriftsmäßig funktioniert

ZÄHLER

EINSCHALTEN

Stecken Sie den Stecker in die Steckdose. Das Display von dem Zähler schaltet ein, das Laufband ist in der Bereitschaft.

STAND-BY-MODUS (RUHEZUSTAND)

Nach 10 Minuten der Inaktivität wechselt das Laufband in den Ruhezustand, der Zähler schaltet aus. Um das Laufband wieder zu betätigen, drücke eine beliebige Taste.

TASTEN-FUNKTIONEN

START/STOP drücken, um mit dem Training zu beginnen. 3 Sekunden nach dem Einschalten beginnt das Laufband, sich zu bewegen, mit der niedrigsten Geschwindigkeit bzw. der für das jeweilige Programm eingestellten Geschwindigkeit. Drücken, um das Training zu beenden. Das Laufband wird immer langsamer, bis es vollständig zum Halt kommt.

PROG (P) Drücken, um das Programm auszuwählen

MODE (M) im Standbymodus drücken, um die Optionen auszuwählen: manueller Modus, Zeit-Countdown, Distanz-Countdown, Kalorien-Countdown

SPEED +/- - wird im Standby-Modus für die Werte-Einstellung verwendet. Während des Betriebs des Laufbands, wird der die Geschwindigkeit um 0,1 km/h gesteigert/reduziert. Das Drücken der Taste für mehr als 5 Sekunden sorgt dafür, dass der Wert stetig ansteigt/sinkt.

INCLINE +/- - wird im Standby-Modus für die Werte-Einstellung verwendet. Während des Betriebs des Laufbands, wird der Neigungswinkel um 1 Ebene gesteigert/reduziert. Das Drücken der Taste für mehr als 5 Sekunden sorgt dafür, dass der Wert stetig ansteigt/sinkt.

INFORMATIONEN AM DISPLAY

SPEED: aktuelle Geschwindigkeit.

DIS, TIME, CAL.: im Fenster wird der durch die leuchtende Diode gekennzeichnete Wert angezeigt: bewältigte Distanz, Trainingszeit, Zahl der während der aktuellen Trainingssitzung verbrannten Kalorien...

PULSE, INCLINE: im Fenster wird der durch die leuchtende Diode gekennzeichnete Wert angezeigt: Neigungswinkel des Laufbands oder aktuelles Pulsniveau während des Trainings.

Um die korrekte Messung zu erhalten, sind beide Hände auf den im Lenker eingebauten Sensoren zu legen. Die Messung erscheint nach ca. 4 Sekunden auf dem Bildschirm. Um zu überprüfen, ob der Puls stabil ist, sind beide Hände während der gesamten Trainingssitzung auf den Sensoren zu halten. Achtung: Die angezeigten Daten sind allgemein, und werden zum Vergleich verschiedener Trainingssitzungen angezeigt. Sie sollten nicht zu medizinischen Zwecken verwendet werden.

MESSBEREICH

Programmdauer – standardmäßig: 30 Minuten, Einstellmöglichkeit des Werts zwischen 0:00 und 99:00

Geschwindigkeit – es besteht die Möglichkeit der Einstellung eines Werts

zwischen 0 und 16 km

Kalorien – standardmäßig: 50, Möglichkeit der Einstellung eines Werts zwischen 00 und 999

PROGRAMME

Das Laufband ist mit 12 eingestellten Programmen ausgestattet.

AUSWAHL DES PROGRAMMS, BEGINN UND ENDE DES TRAININGS

Um an das ausgewählte Programm oder den Modus zu kommen drücke die Taste PROG so lange, bis er in dem Anzeigefenster angezeigt wird. Drücke die Taste MODE, um die Auswahl zu bestätigen. Nach der Einstellung von dem Modus des Trainings drücke die Taste START. Nach ca. 5 Sekunden setzt sich das Laufband in Bewegung und langsam

beschleunigt bis zur angezeigten Geschwindigkeit und dann arbeitet mit der gleichen Geschwindigkeit.

a) beim Laufen drücke die Taste SPEED +, SPEED- oder die Taste für die schnelle Änderung der Geschwindigkeit – QUICK SPEED KEY, um die Geschwindigkeit an den persönlichen Bedarf anzupassen. Drücke die Taste STOP, um das Laufband anzuhalten.

PULS-MESSUNG

Das Laufband ist mit Sensoren ausgerüstet, die die Puls-Messung über die Hände ermöglichen. Um eine Messung zu erhalten, legen Sie beide Hände auf die Halterungen. Die Anzeige erscheint nach ca. 5 Sekunden auf dem Bildschirm.

Damit die Pulsmessung korrekt ist, ist diese im Moment durchzuführen, wenn das Laufband angehalten ist, indem beide Hände für mindestens 30 Sekunden auf den Sensoren gehalten werden.

Achtung: Die angezeigten Daten sind allgemein und werden für den Vergleich unterschiedlicher Trainingssitzungen angegeben. Sie sollten nicht zu medizinischen Zwecken verwendet werden.

SCHNELLER START (MANUELLER MODUS)

Um das Training schnell zu beginnen, müssen Sie kein Programm auswählen. Im manuellen Modus legen Sie während des Laufens die Geschwindigkeit durch Drücken der Tasten zur Regulierung der Geschwindigkeit fest (SPEED).

Das Training beginnt 5 Sekunden nach dem Drücken START Taste, und endet nach dem Drücken von STOP.

COUNTDOWN-MODUS

In den Countdown-Modi strebt der Benutzer danach, ein gesetztes Ziel zu erreichen: ein Training zu absolvieren, das eine bestimmte Zeit lang dauert, eine angenommene Distanz zu bewältigen oder die gewünschte Kalorienzahl zu verbrennen.

Um zu diesen zu wechseln, ist im Standby-Modus des Laufbands die MODE Taste zu drücken, und der entsprechende Modus auszuwählen:

Zeit-Countdown (Time: auf dem Bildschirm erscheint der Wert 15:00)

Distanz-Countdown (Dis, auf dem Bildschirm erscheint der Wert: 1.00)

Kalorien-Countdown (Cal, auf dem Bildschirm erscheint der Wert 50.0)

Der Countdown-Wert wird durch Drücken der Tasten SPEED/Incline eingestellt – Nach der Einstellung des gewünschten Werts und Drücken

von Start/Stop zählt das System von diesem Wert bis Null ab. Das Ende des Countdowns beendet das Training, das Laufband wird langsamer und kommt zum Halt.

Während des Trainings können die Geschwindigkeit der Fortbewegung sowie die Neigung des Bands durch Drücken der Tasten SPEED/Incline geändert werden. Das Training beginnt ca. 5 Sekunden nach der Betätigung der Taste SPEED und endet nach dem Ablauf des Countdowns oder wenn die Taste STOP gedrückt wird.

ACHTUNG. Vor dem Laufbeginn soll man sich vergewissern, dass der Sicherheitsschlüssel entsprechend angeschlossen ist. Es wird empfohlen, das Training nicht früher als 30-60 Minuten nach dem Essen zu beginnen.

VOREINGESTELLTE PROGRAMME

Die voreingestellten Programme garantieren ein interessantes, ausgewogenes Training mit unterschiedlichem Schwierigkeitsgrad. Während der Übersicht der Programme am Zähler wird deren Verlauf angezeigt (Geschwindigkeitsverteilung in der Zeit, Diagramme S. 8) Unter den 12 Programmen wurden sowohl weniger belastende, Intervall- als auch intensivere Versionen vorbereitet. Dies erlaubt die Auswahl des Programms, das den Bedürfnissen des Benutzers am besten entspricht. Wählen Sie das Programm durch entsprechend häufiges Drücken der

PROG Taste aus. Nach der Auswahl des Programms verwenden Sie die SPEED Taste, um die Trainingszeit einzustellen. Das System teilt diese Zeit in 20 Abschnitte, die Geschwindigkeit wird sich automatisch beim Wechsel zum nächsten Abschnitt ändern. Während des Trainings können die Geschwindigkeit der Fortbewegung sowie die Neigung des Bands durch Drücken der Tasten SPEED/Incline geändert werden.

Das Training beginnt 5 Sekunden nach dem Drücken der START Taste, endet nach Erreichen des Zeit-Limits oder Drücken der STOP-Taste

BEDIENUNG

AUFSTELLUNG DES LAUFBANDES, ANWENDUNGSBEREICH

Stellen Sie das Laufband an einem trockenen Ort auf. Halten sie das Gerät fern von Wasser und Feuchtigkeit.

Stellen Sie das Laufband auf ebenen Untergrund. Das Aufstellung des Laufbandes auf einer nicht ebenen Fläche kann zu System-Beschädigungen führen.

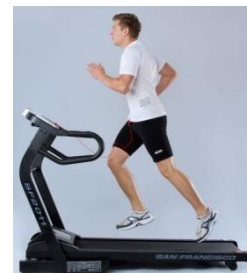
Stellen Sie das Laufband 2 m von der Wand entfernt auf. Halten Sie diesen Sicherheitsabstand auch bei Gegenständen ein, die für den Benutzer eine Gefahr darstellen können.

POSITION

Stellen Sie sich auf die Laufmatte, Sie können die Hände auf den Armstangen abstützen. Achten Sie während des Trainings auf eine gerade Haltung. Auf dem Laufband können Sie solche Übungen ausführen, die

Hinter dem Laufband muss sich ein Freiraum von: 2 x 1 m befinden.

Das Training auf dem Laufband ersetzt Spaziergang oder Laufen. Das Magnet - Laufband ist für den Hausgebrauch bestimmt. Es darf weder für Therapie- noch für Reha Zwecke benutzt werden. Nicht für den kommerziellen Gebrauch geeignet.



einen Spaziergang oder das Laufen ersetzen (siehe nachfolgende Abbildungen).

Zu intensives oder nicht richtiges Training kann zu Verletzungen führen.

TRAININGSANLEITUNG

Befolgung des TRAININGSZYKLUS hat viele Vorteile für die Gesundheit: physische Kondition, Muskelgestaltung und in Verbindung mit der Kontrolle der konsumierten Kalorien – Gewichtabbau.

AUFWÄRMPHASE

Diese Phase garantiert den richtigen Blutdurchfluss im Körper und gewährleistet die richtige Muskelarbeit. Die Aufwärmphase reduziert die Gefahr der Krämpfe und Muskelverletzung. Es empfiehlt sich einige Dehnübungen gemäß den nachfolgenden Abbildungen auszuführen. Jede

Stellung soll ca. 10-15 Sekunden lang gehalten werden, die Muskeln sollen bei den Übungen nicht übermäßig angestrengt und gezerrt werden. Bei Schmerzen sollen Sie mit den Übungen sofort aufhören. Jede Übung soll mehrmals wiederholt werden.

ÜBUNGEN STARTEN

Zum ersten stehen Sie auf den Sicherheitsseitenteile. Dann sollten Sie die Geschwindigkeit auf die niedrigste Stufe stellen

Dann wenden Sie sich bitte an den Laufmatte und die gewünschte Geschwindigkeit einstellen

TRAININGSPHASE, ERHOLUNG

Diese Phase erfordert Kräfteinsatz. mit der Zeit, werden bei Systematischem Training die Beinmuskeln elastischer. in eigenem, immer gleichem tempo trainieren. während des Trainings soll der pulsschlag im festgelegten bereich bleiben. diese phase soll mindestens 12 minuten dauern, meistens kann sie zwischen 15-20 minuten dauern.

Die Erholung ermöglicht, den Puls zu normalisieren und die Muskeln abzukühlen. Diese Phase ist die Wiederholung der Aufwärmphase und sie soll ca. 5 Minuten lang fortgesetzt werden. Die Dehnübungen sollen wiederholt werden. Dabei sollen die Muskeln nicht überdehnt werden. Das Training soll mindestens drei mal wöchentlich wiederholt werden.

TRAINING BEENDEN

a) Basis-Beendigung

Drücken Sie die Taste STOP. Achtung: Warten Sie ab, bis die Laufmatte vollständig zum Stillstand gekommen ist. Anschließend den Sicherheitsschlüssel abnehmen und den Hauptschalter drücken.

b) Notausschalten

Zum vorzeitigen Beenden des Trainings auf dem Laufband wegen z.B. nicht richtigem Funktionieren der Anlage bzw. gesundheitlichen Problemen

senken Sie allmählich die Geschwindigkeit. Sie dürfen das Laufband verlassen, wenn die Laufmatte zum Stillstand gekommen ist. Sie können ebenfalls den Sicherheitsschlüssel benutzen.

ACHTUNG: Nach beendetem Training nehmen Sie das Laufband von der Stromversorgung ab (ziehen Sie den Stecker aus der Steckdose).



Das Gerät ist mit dem Symbol der durchgestrichenen Mülltonne versehen, welches darüber informiert, dass die Entsorgung ausgedienter Elektro- und Elektronikgeräte über den normalen Hausmüll verboten ist. Gemäß der WEEE Richtlinie zum Umgang mit Elektronikschrott, sind diese Geräte anderweitig zu entsorgen. Verbraucher dürfen ausgediente Elektrogeräte nun nicht mehr in den Hausmüll werfen, sondern müssen diese an speziellen Sammelstellen abgeben. Zu diesem Zweck soll der Verbraucher sich an die Stelle wenden, wo das Gerät erworben wurde, bzw. an Vertreter der örtlichen Behörden. Gefährliche Inhaltsstoffe von Elektronikgeräten können langfristige ungünstige Auswirkungen auf die natürliche Umwelt haben, als auch die menschliche Gesundheit beeinträchtigen.

SPOKEY

Spokey sp. z o.o.

al. Roździeńskiego 188C, 40-203 Katowice
tel: +48 32 317 20 00,
www.spokey.pl / www.spokey.eu
e-mail: biuro@spokey.pl / office@spokey.eu

DISTRIBUTOR:

Spokey s.r.o., Sadová 618, 738 01 Frýdek - Místek
Česká republika, www.spokey.cz
Kanlux s.r.o., M. R. Štefánika 379/19, 911 01 Trenčín,
Slovensko, www.spokey.eu