

HAMMER

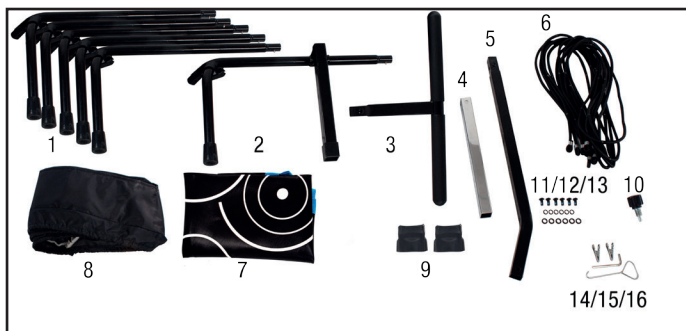
CROSS JUMP

FITNESS TRAMPOLINE

Uživatelský manuál



Item No.: 66426
ID: 012161



Součástky



Nářadí



1. Nasuňte tyč 1 do tyče 2.
1. Insert tube 1 into tube 2.



2. Nezapomeňte stlačit dolů kolečkový pásek než začnete vkládat kolejnice.
2. Remember to push down the ball buckle when inserting the frame rails.



3. Dokončete spojení tyčí (pohled zblízka)
3. Complete the assembly (closer shot of assembly joint).



4. Finální podoba rámu
4. Final frame



5. Protáhněte černé lano kolem horní strany plastové krytky a zajistěte do otvoru v krytce.
5. Make the black rope go around the upper side of the plastic cap and make it fixed onto the gap on the plastic cap.



6. Dokončete zajištění matrice k rámu.
6. Complete the fixation of the mat to frame.



7. Vložte začátek pružného lana do plastového držáku a zajistěte, protáhněte skrz první očko směrem zleva doprava (skrz modré očko na skákací podložce.)

7. Put the head of bungee cord into the plastic housing port and fix it, slide it through the first loop, direction is from left to right through the blue band on the mat.



8. K dalšímu kroku je potřeba asistence druhé osoby. Táhněte lano ven dokud nevidíte bílou značku. Poté použijte klip a umístěte jej na bílou značku, aby lano drželo na místě. Obtočte lano kolem rámu a opakujte tento postup u každého oka. Nezapomínejte si pomáhat klipem na bílých značkách.

8. Two persons are requested. Pull the cord out until seeing the white mark. Then use a clip and place it on the white mark to hold the cord in place. Move the cord go around the frame rail and repeat this step for each band. Remember to place the clip onto the white mark after each loop to hold the cord in place.



9. Při protahování lana vám může druhá osoba pomoci navlékání z druhé strany a uvolníte tak napětí lana.

9. When completing the assembly of half section of bungee cord, another person can help to pull out the cord from the opposite side to ease the strength.



10. Použijte hák k dotažení konce lana ven a zajistěte jej do plastového krytu v kloubu.

10. Use the hook to pull the end of bungee cord out and place it onto the plastic housing port (joint).



11. Vypněte lanem i další stranu. Pro lepší manipulaci vypněte nejdříve protilehlou stranu a teprve poté vedlejší.

11. Complete 2 sections of bungee cords. Remember for an easy assembly, assemble the bungee cord at the opposite side at next.



12. Pokračujte na levé straně od již dokončené části.

12. Continue with the left side of the already finished one.



13. Postupujte stejně na druhé straně trampolíny.
13. Continue now with the opposite side at next.



14. Postupujte stejně na další straně trampolíny.
14. Continue with the second last side as described above.



15. Postupujte stejně na poslední straně trampolíny.
15. Continue now with the last opposite side at next.



16. Vše je hotovo!
16. It's done!



17. Nasadte ochranný obal.
17. Put on the safety cover.



18. Začněte nasazovat tam, kde jsou umístěna madla.
18. Begin with the section of frame rail with handle bar tube.



19. Natáhněte ochrannou plachtu a zajistěte o nohy trampolíny.

19. Pull out the rope from safety cover and make it go around the leg tube.



20. A je hotovo!

20. It's done!



21. Spojte tyč D a E dohromady a utáhněte 4 šrouby. Poté na ně nasadte gumové krytky.

21. Insert both sections of tubes (D and E) and tighten them with 4 screws. Put the rubber cap on to cover the screws.



22. Připojte T-tubu madel pomocí 3 šroubů.

Nasadte na šrouby gumové krytky.

22. Assemble the T-shaped handle bar tube with 3 screws. Put the rubber cap to cover the screws.



23. Nasuňte zkompletovaná madla do držáku a přitáhněte k sobě kolíkem.

23. Insert handle bar tubes from above 2 steps into the base handle bar tube and use the knob to tighten them together.

Kusovník

Pozice	Popis	Description	Kusy/Quantity
66426-1	Hlavní rám	Mainframe	5
-2	Hlavní rám s držákem pro madla	Mainframe with bracket for handlebar	1
-3	T-tyč	T-bar	1
-4	Spodní madla	lower handlebar	1
-5	Horní madla	Upper handlebar	1
-6*	Pružné lano	Bungee	6
-7	Skákací podložka	Jumping mat	1
-8	Ochranný obal	Safety cover	1
-9	Gumová krytka	Rubbercap	2
-10	Hvězdicový šroub	Star screw	1
-11	Allen šroub	Allen screw	7
-12	Podložka	Washer	7
-13	Pružná podložka	Spring washer	7
-14	Nářadí	Allen tool	1
-15	Klip	Clip	2
-16	Hák	Hook	1

Součást označená * podléhá běžnému opotřebování a při dlouhodobém použití musí být kontrolována a vyměněna. Pro případ výměny kontaktujte svého prodejce.

The part numbers with an * are wear and tear parts, which are subject to natural wear and which must be replaced after intensive or long-term use. In this case, please contact Customer Service. You can request the parts and be charged for them.

Záruka

Dovozce:

FITNESS STORE s.r.o.
Marešova 643/6
198 00 Praha 9

Výrobce:

Hammer Sport AG,
Von Liebig Str. 21,
89231 Neu-Ulm
www.hammerer.de