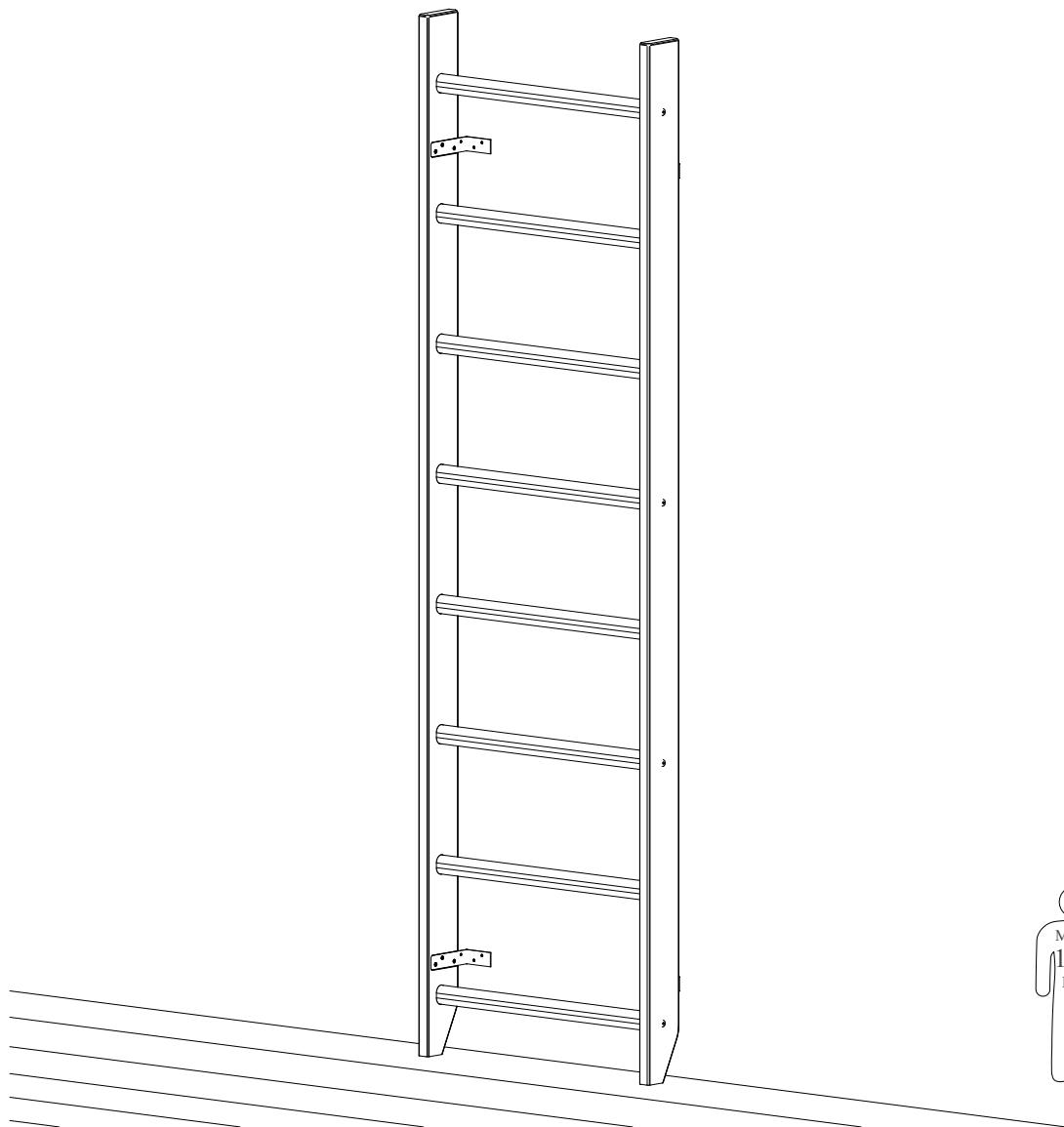


BenchK[®]

lift yourself

BenchK 110



Bezpečnostní opatření

- Na žebřinách BenchK může vždy cvičit pouze jedna osoba.
- Před každým cvičením zkontrolujte technický stav žebřin - hlavně upevňovacích prvků a pevnost žebřin.
- Děti a dospívající do 14 let mohou žebřiny používat pouze za dozoru dospělé osoby.
- Údržba BenchK 110 : Čistěte pouze suchým hadříkem.
- Při demontáži uložte části žebřin do suché místnosti s nízkou vlhkostí.
- Při cvičení se vyvarujte přílišné námaze. Úroveň obtížnosti a intenzita cvičení by měla být nastavena v závislosti na vašem zdravotním stavu, případně na zdravotním stavu osoby, která na žebřinách cvičí.

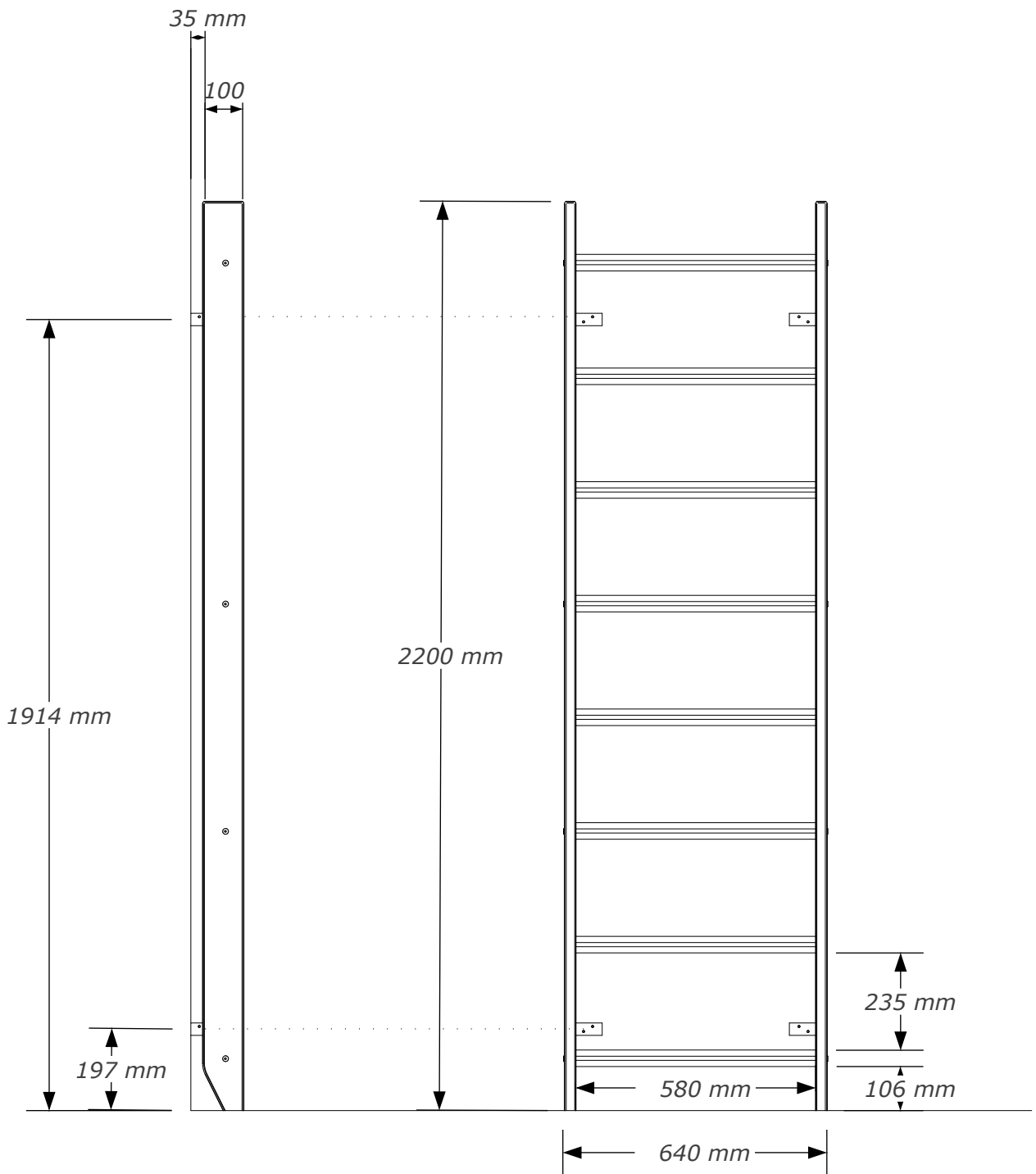
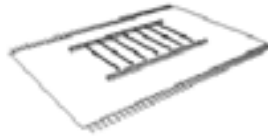
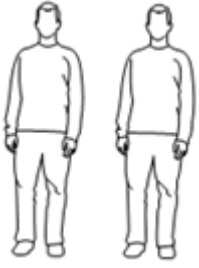
Záruka

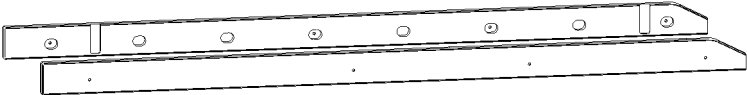

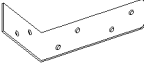
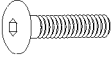


- Výrobce zaručuje záruku 24 měsíců na všechny části žebřin, a to za předpokladu, že budou dodrženy jak instalační, tak i provozní předpisy. Na všechny kovové prvky a nástěnné lišty poskytuje výrobce záruku 10 let, a to opět za předpokladu, že budou dodrženy instalační i provozní předpisy.
- V případě, že byly žebřiny mechanicky poškozeny při přepravě, montáži nebo nesprávném používání, není možné na ně již uplatnit záruku.
- Pokud jste zjistili jakoukoli závadu nebo nekvalitní část žebřin, a závada nebyla způsobena vaší vinnou, kontaktujte svého dodavatele.

Důležité:

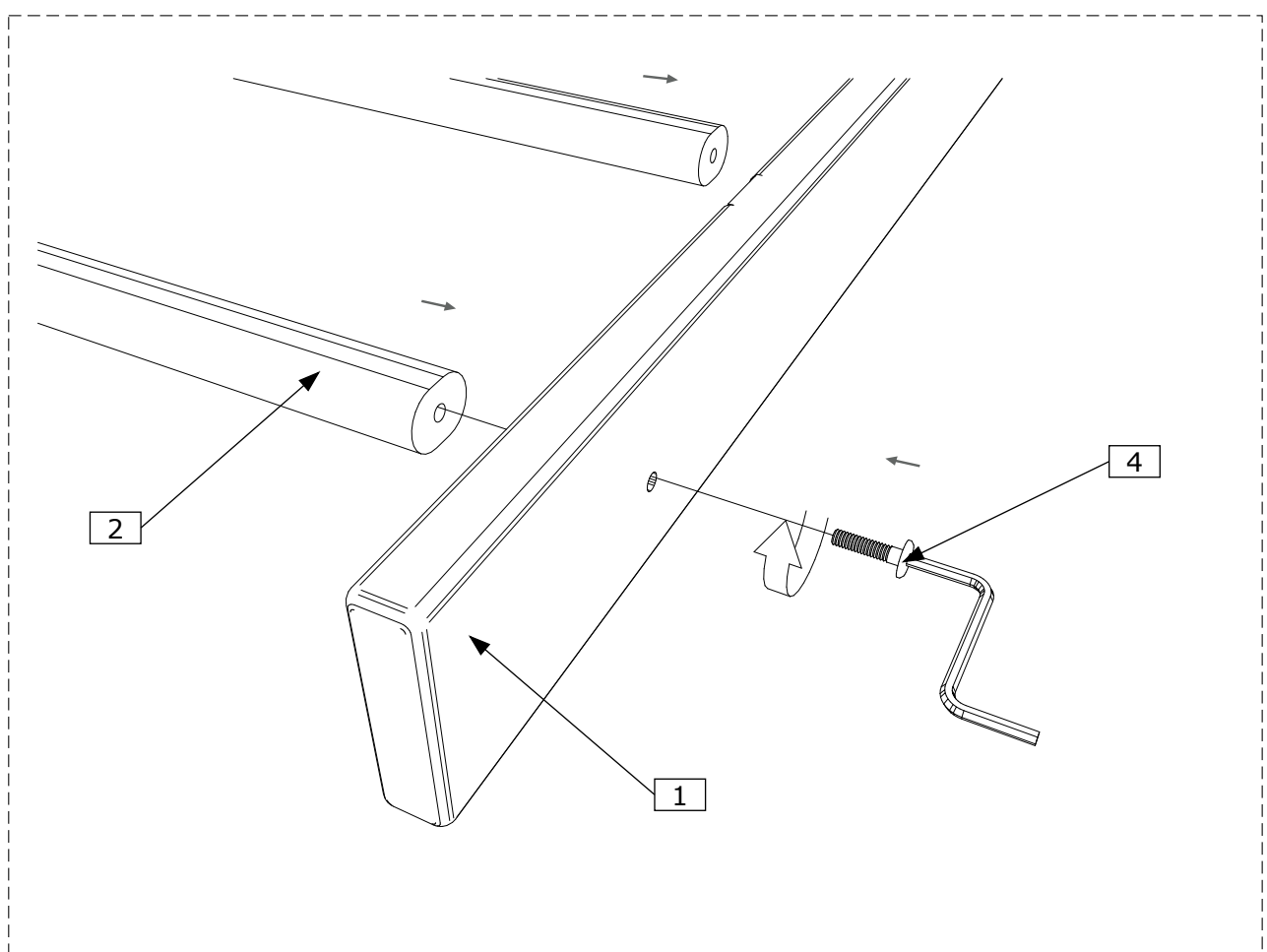
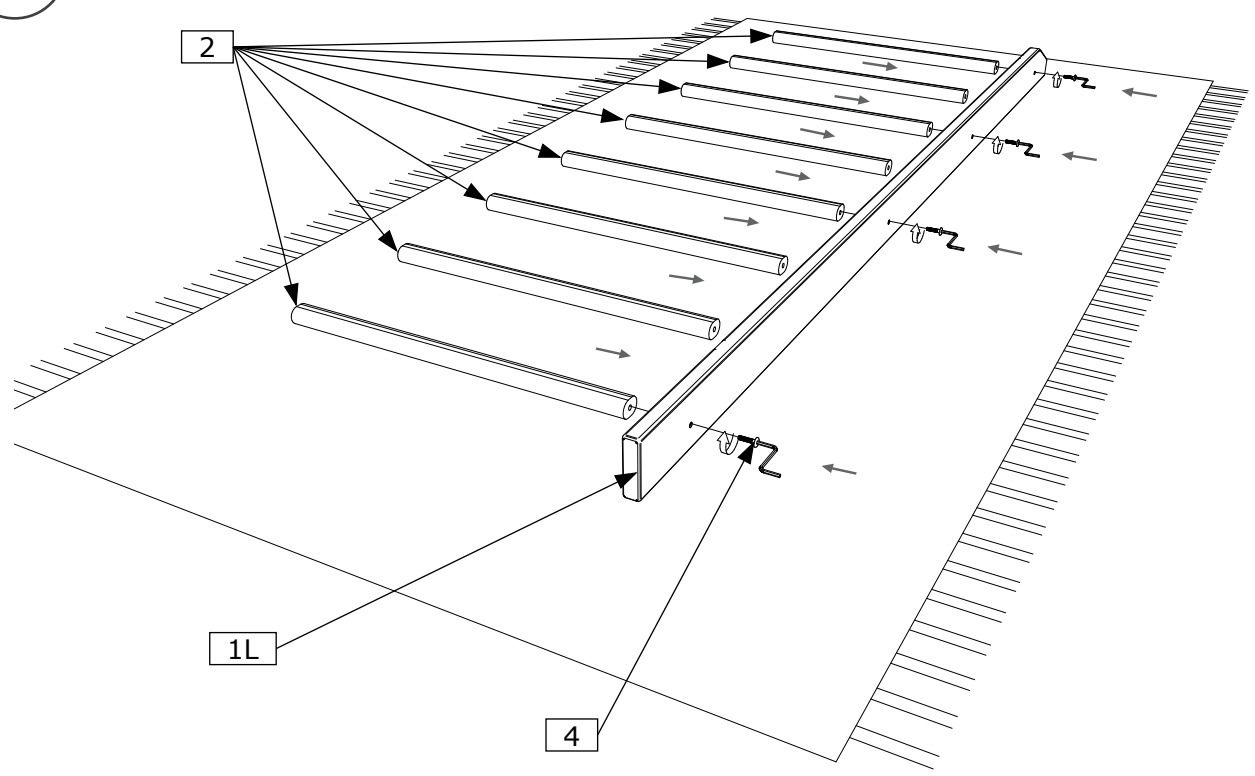
Díky tomu, že se žebřiny BenchK 110 neustále modernizují, jsou možné drobné změny v konstrukci, které však nijak kvalitu žebřin nesnižují.

Výrobek splňuje bezpečnostní požadavky obsažené ve směrnici **PN - EN 12346:2001,PN-EN 913:2008**

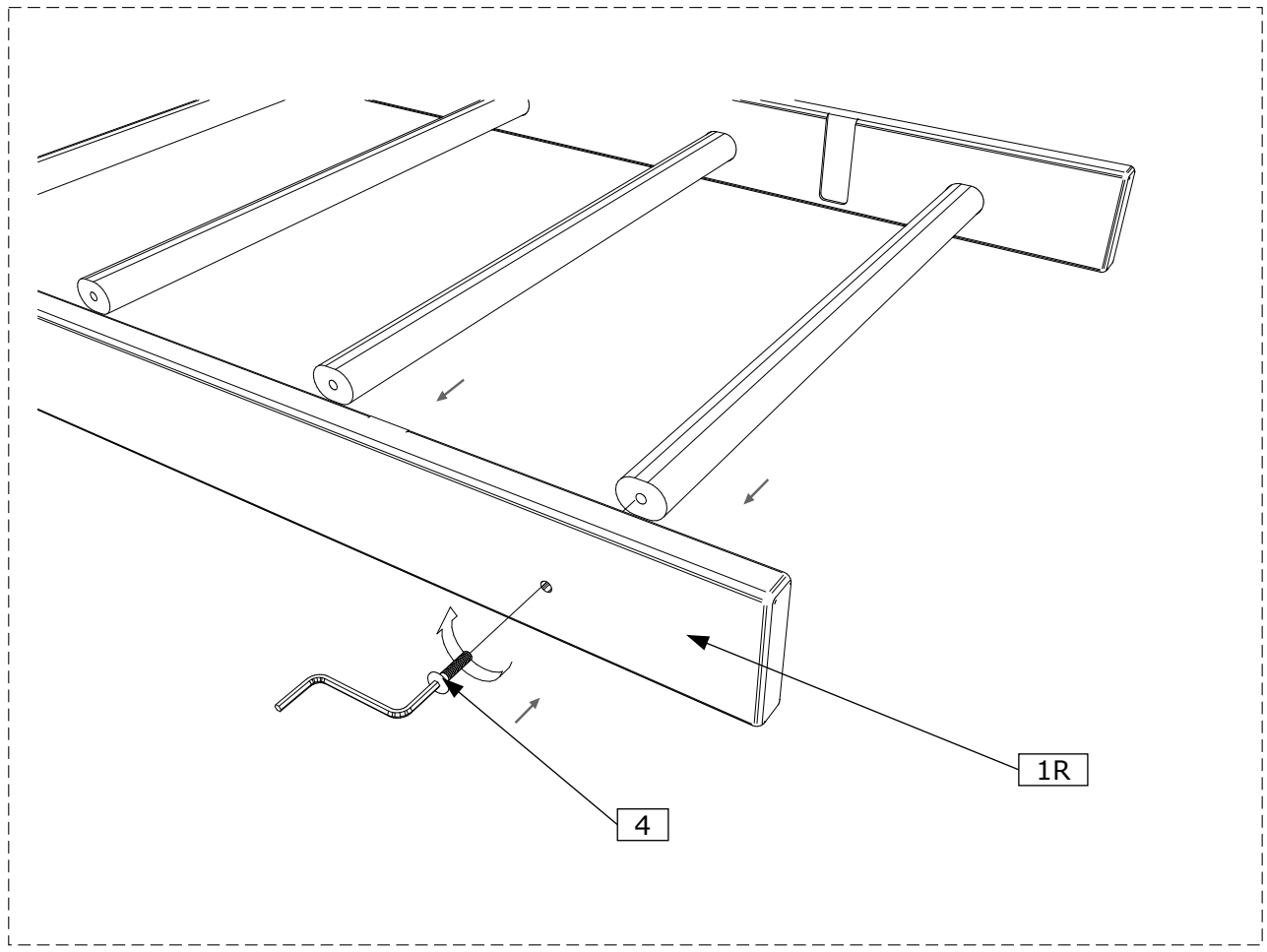
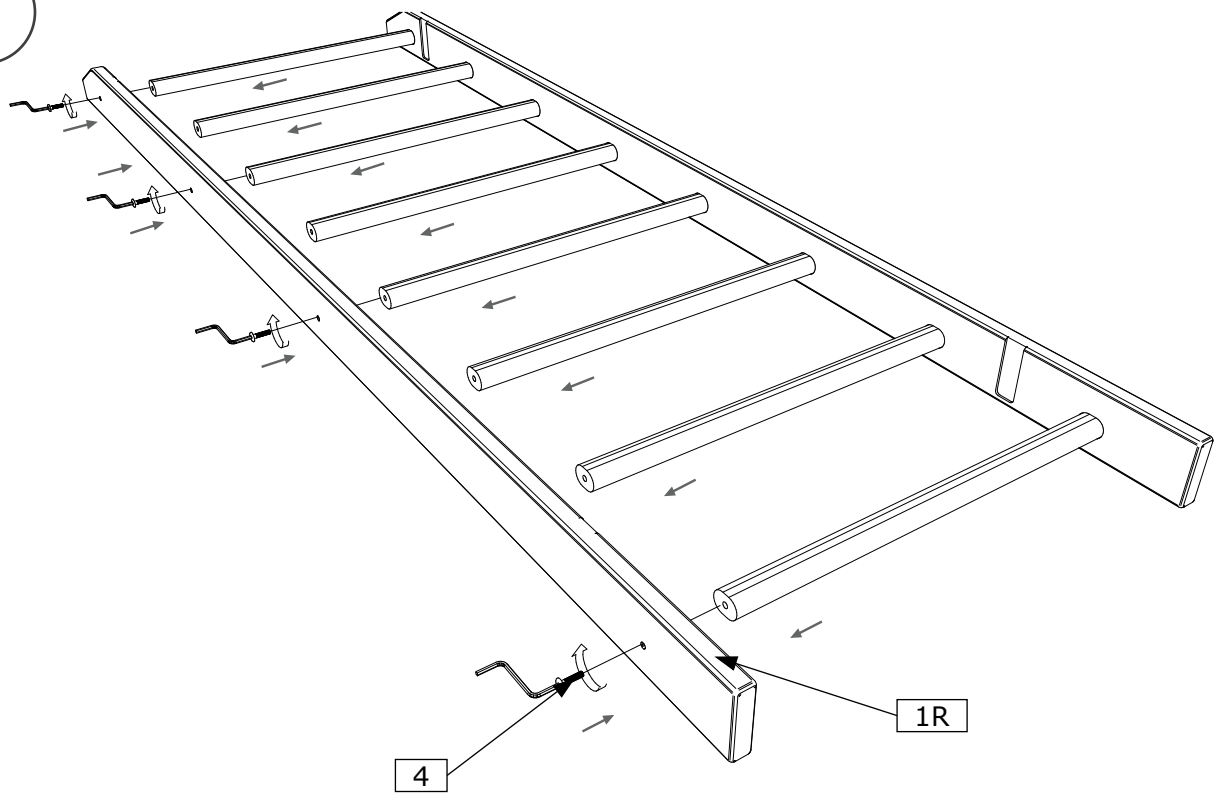


č.	Položka	Počet
1		2 (L+R)
2		8
3		4
4	 <p data-bbox="1129 757 1217 779">M6 x 25</p>	8
5	 <p data-bbox="1129 898 1217 920">M4 x 20</p>	12
6		1

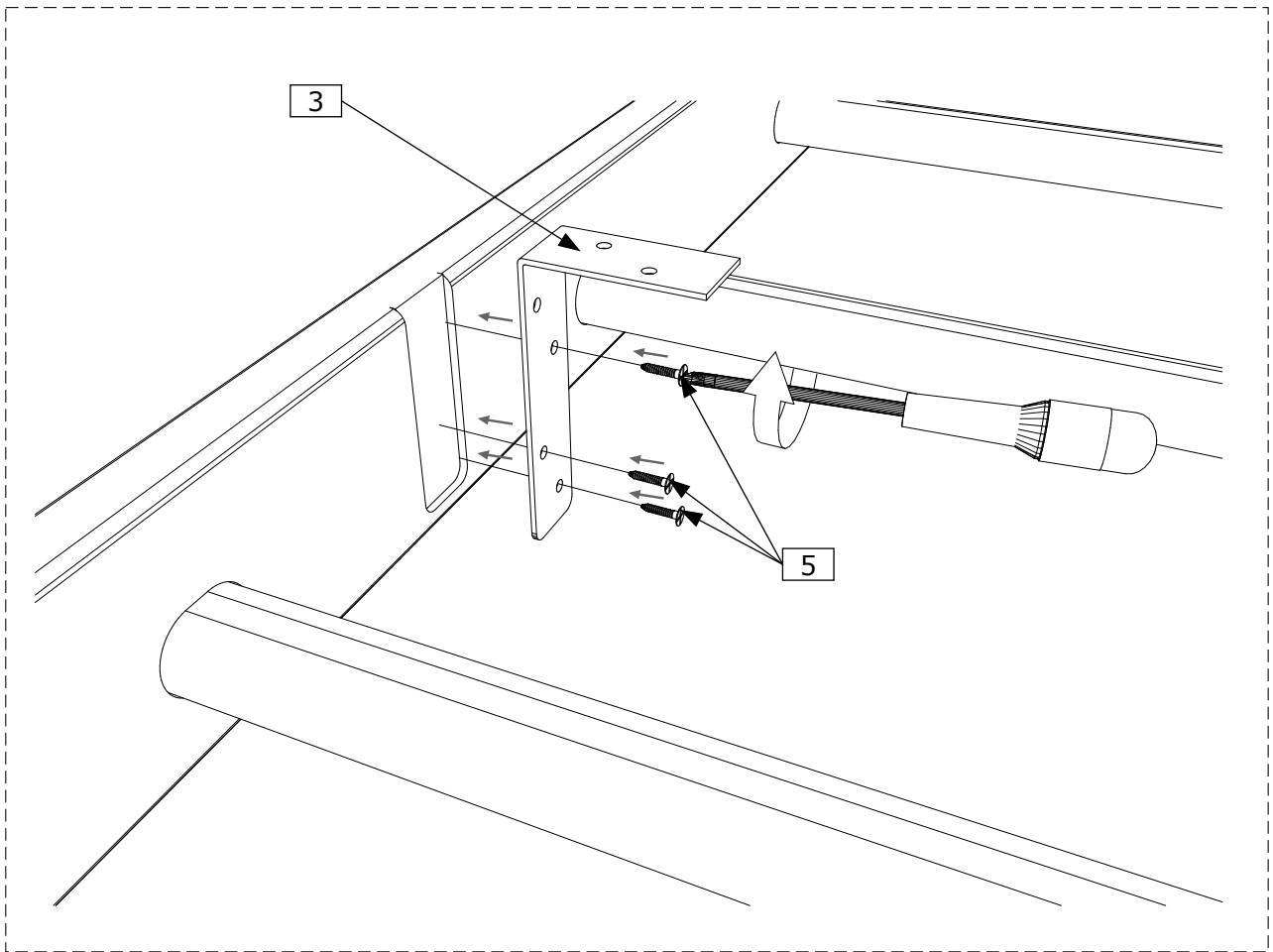
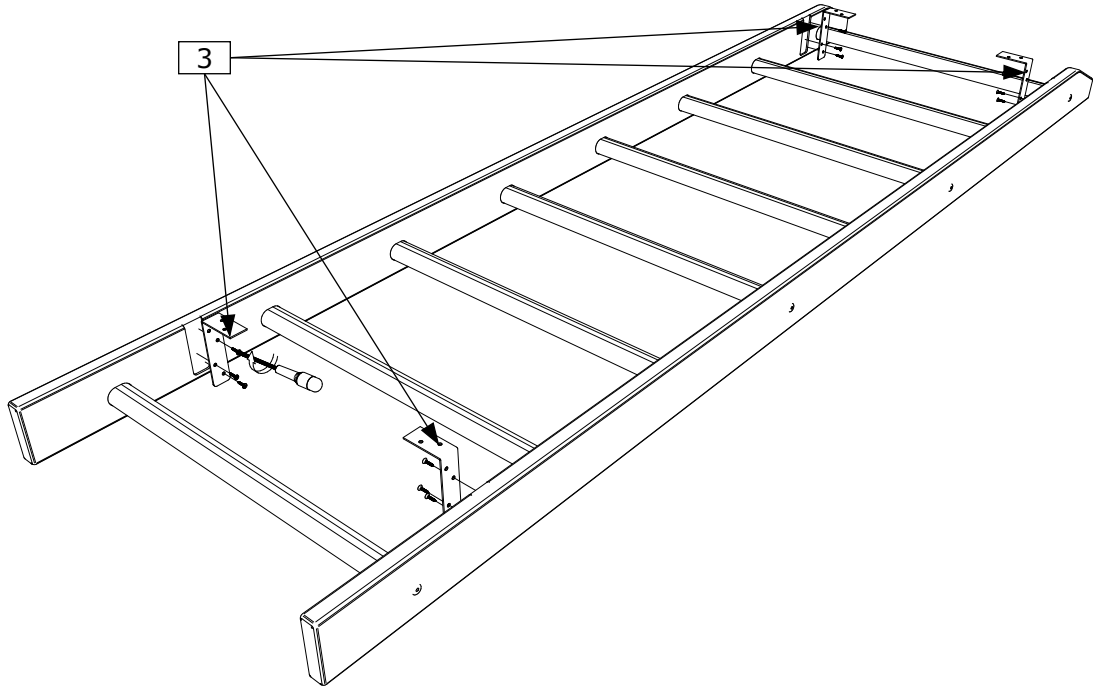
1



2



3



4

