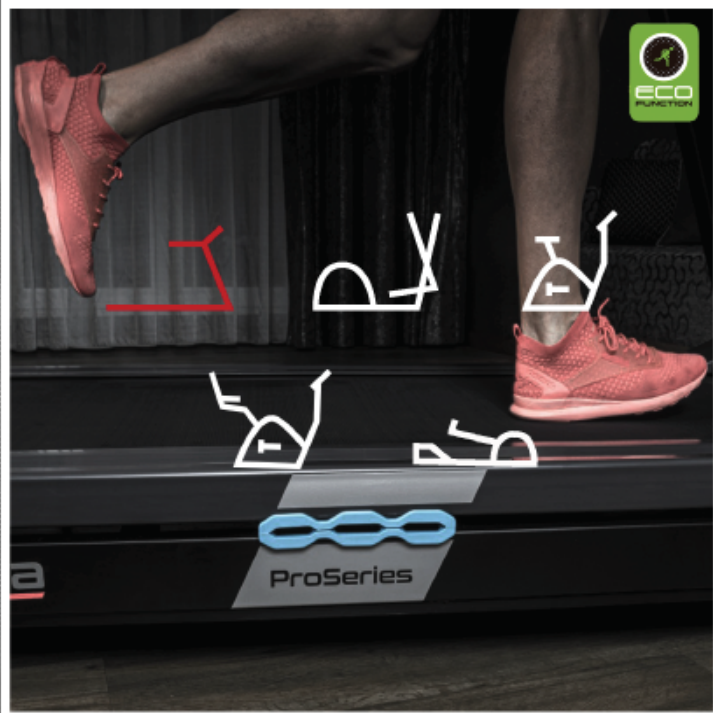


BHFITNESS



Návod k obsluze

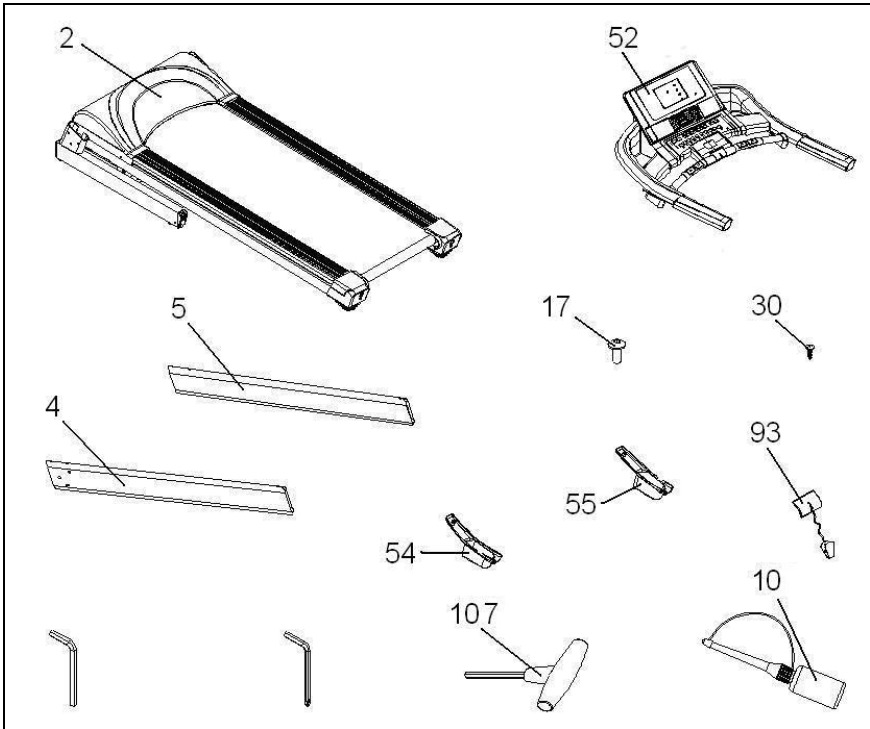
G6520NW



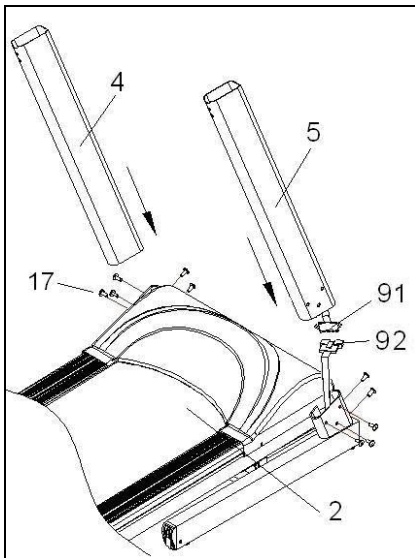
Běžecký pás BH Fitness i.F9R DUAL

Návod k obsluze

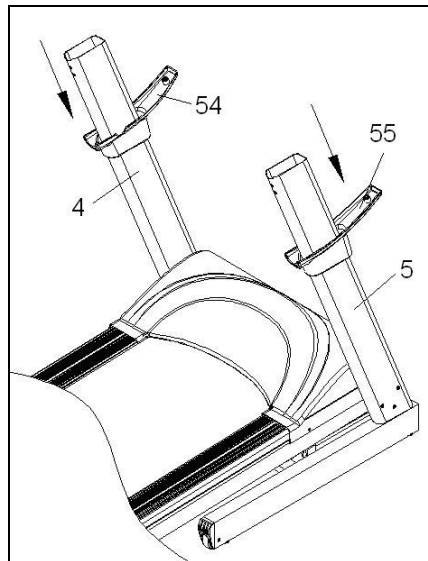
Obr.0



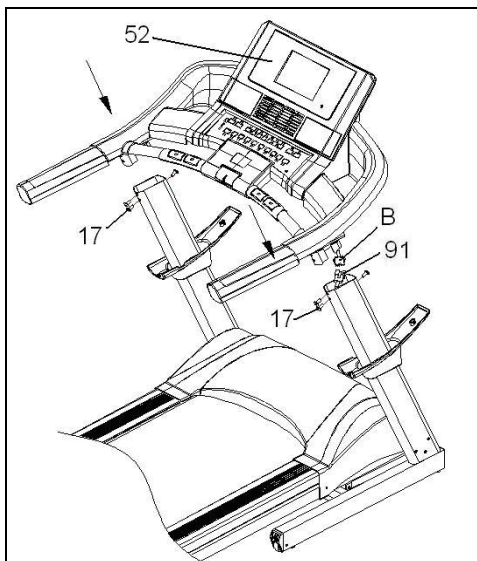
Obr.1



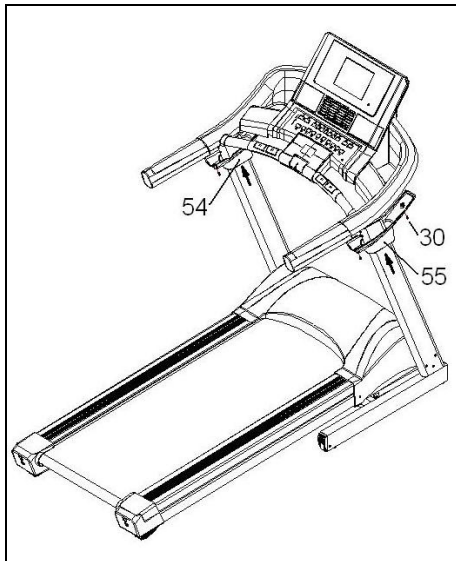
Obr.2



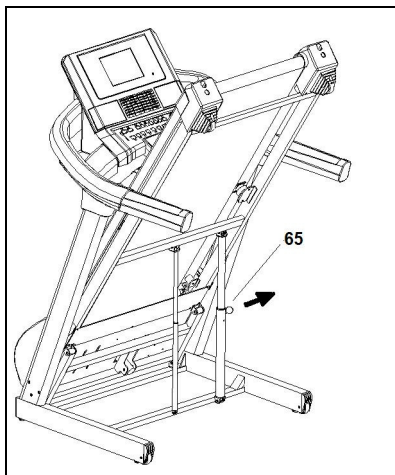
Obr.3



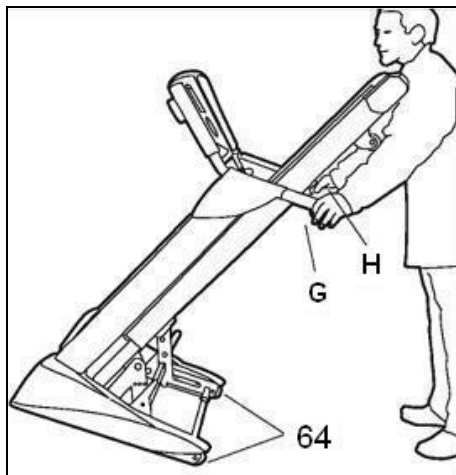
Obr.4



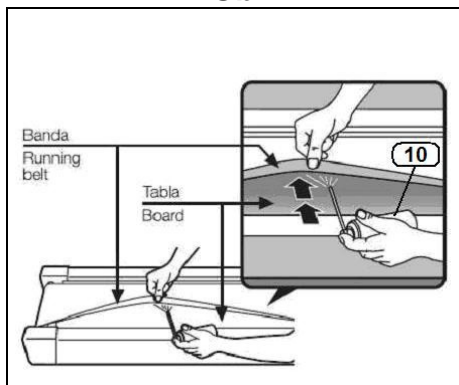
Obr.5



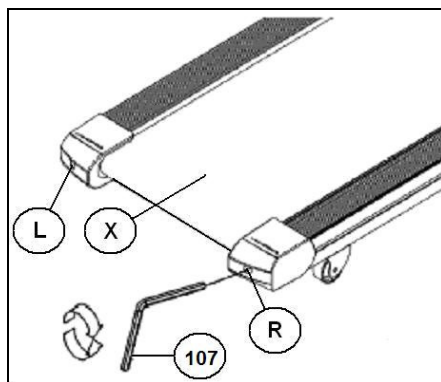
Obr.6



Obr.7



Obr.8



Všeobecné pokyny

Pečlivě si přečtete pokyny obsažené v této příručce. Tento návod poskytuje velice důležité informace o bezpečnosti, používání a údržbě běžecského pásu.

Při cvičení na tomto pásu byste měli vždy dodržovat následující bezpečnostní pokyny:

1 Pás je určen pouze pro domácí používání.

2 Na stroji může cvičit vždy jen jedna osoba. Maximální nosnost běžecského pásu je 140 kg nebo méně.

3 Stroj umístěte na rovný povrch tak, aby za ním bylo min. 2 metry volného prostoru, a kolem něho 0,5 metrů prostoru. Neumisťujte stroj tak, aby došlo k blokadě větracích otvorů. Doporučujeme, abyste pod stroj umístil ochranou podložku, aby nedošlo k poškození podlahy.

4 Stroj je vybaven bezpečnostním klíčem. Tento klíč musí být umístěn do konzole, jinak je stroj nefunkční. Vždy, když budete na stroji cvičit, vložte klíč do přihrádky a druhou stranu si připněte na oblečení. Pokud stroj nepoužíváte, vyjměte klíč a uložte ho na bezpečné místo. Zabráníte tak tomu, aby si se strojem hráli děti.

5 Před cvičením se ujistěte, že stroj funguje správně. Nikdy necvičte, pokud je pás rozbitý.

6 Majitel pásu je zodpovědný za každou osobu, která na stroji cvičí a je povinen tyto osoby řádně informovat o všech nezbytných bezpečnostních opatřeních.

7 Rodiče nebo zodpovědné osoby musí předpokládat, že děti jsou

přirozeně zvědavé a jejich chování může vést k nebezpečným situacím. Je potřeba, aby byly neustále pod dohledem a v žádném případě si s pásem nehrály jako s hračkou.

8 Nedovolte dětem nebo zdravotně postiženým, aby používali stroj bez dohledu kvalifikované osoby.

9 V případě hrozícího nebezpečí se chyťte madel a stoupněte si na postranní kolejnice. Vyčkejte, dokud stroj nezastaví.

10 Vždy se držte madel, když vstupujete nebo vystupujete z běžecského pásu, případně při změně rychlosti. Nikdy nevstupujte na pás pokud se stále pohybuje.

11 Nestrkejte ruce do pohyblivých částí stroje a nevstupujte jinam, než na stupačky. Na všech ostatních místech hrozí nebezpečí.

12 Pokud se pás pohybuje, tak na něm nestůjte.

13 Ke cvičení vždy používejte vhodný oděv i obuv. Ujistěte se, že tkaničky na botách jsou správně uvázány. Ujistěte se, že boty nejsou špinavé. Díky tomu se vyvarujete zranění či zbytečnému opotřebením pásu.

14 Nepoužívejte stroj venku.

15 Nedoporučujeme umístit stroj do vlhkého prostředí. Některé komponenty jsou náchylné ke rzi.

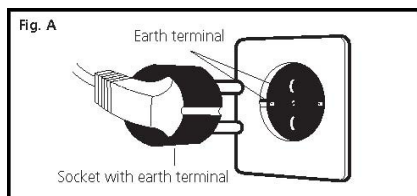
16 Přístroj je nutné pravidelně promazávat, a to může vést ke znečištění podlahy. Používejte podložku.

17 Nepoužívejte příslušenství, které není schváleno výrobcem.

BEZPEČNOSTNÍ INSTRUKCE

Stroj musí být uzemněn. v případě, že stroj nefunguje tak, jak má, uzemnění přeměruje proud ze stroje a sníží riziko úrazu elektrickým proudem. Tento stroj se dodává se síťovým kabelem, který je opatřen zemním vodičem a zástrčkou se zemním kolíkem. Zástrčka může být používán pouze se schválenou zásuvkou, která je správně nainstalovaná a uzemněná v souladu s místními předpisy.

NEBEZPEČÍ! Pokud nebude stroj správně uzemněn, hrozí nebezpečí úrazu proudem. Jestliže jste na pochybách, nechte si elektrikářem zkontrolovat správnost uzemnění. Neupravujte zástrčku dodávanou se strojem; pokud se nehodí do vaší zásuvky, nechte si nainstalovat odborníkem vhodný typ zásuvky. Tento výrobek je možno používat pouze s napětím 220-240V, s uzemněnou zásuvkou, která je zobrazena na obrázku **A**. Dbejte na to, aby bylo zařízení správně zapojeno do zásuvky se stejným uspořádáním, jaké má zástrčka. Nepoužívejte prodlužovací šňůru ani jiné adaptéry.



Při používání elektrických zařízení vždy dodržujte následující pokyny:

1 Před zapojením stroje se přesvědčte, že síťové napětí odpovídá specifikacím stroje. Přívodní napětí musí odpovídat informacím na typovém štítku a otvory v zásuvce musí odpovídat uspořádání kolíků na zástrčce stroje. Nepoužívejte žádný adaptér.

2 Abyste snížili nebezpečí úrazu elektrickým proudem, tak po cvičení a před čištěním vypojte stroj ze zásuvky.

3 Stroj zapojujte pouze do vhodné uzemněných zásuvek, jak ukazuje obrázek **A**. Nevhodné zapojení může mít za následek úraz elektrickým proudem. Jste-li na pochybách, zavolejte technický servis BH.

4 Pás neodpojujte taháním za síťový kabel.

5 Stroj nepoužívejte, pokud je síťový kabel poškozen nebo opotřeben.

6 Kabel nikdy nepokládejte na horké povrchy.

BEZPEČNOSTNÍ JISTIČ

Tento model je vybaven elektronickým jističem sloužícím k ochraně elektronických i elektrických obvodů. Toto bezpečnostní zařízení se automaticky spustí, pokud dojde k vystavení stroje abnormální síle nebo teple.

Pokud by tato situace nastala:

1.- Přepněte vypínač (L), umístěný na krytu do polohy "0" (OFF) - **viz obr. B**.

2.- Resetujte stiskem tlačítka jističe (C)

3.- Potom přepněte vypínač (L) do polohy "I" (ON). Stroj je připraven.

Pokud by jistič opakovaně vypadal, možné příčiny budou:

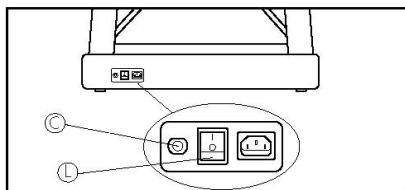
- Nevyklé podmínky.

- Pás stroje vyžaduje promazání.

- Pás je příliš napnutý.

Zapojte jednotku do UZEMNĚNÉ zásuvky. Přepněte přepínač (L) do polohy (1).

Fig.B



INSTRUKCE K MONTÁŽI

Doporučujeme, aby montáž prováděli dvě osoby.

Vydejte všechny komponenty z krabice a rozložte je na podlaze Obr.0.

Ujistěte se, že v balení neschází žádný z následujících dílů: (2) Hlavní rám; (4) levá boční lišta; (5) pravá boční lišta; (17) Imbusové šrouby M8x25; (30) samořezné šrouby 5x8; (52) Monitor; (54) levý kryt zadní lišty; (55) pravý kryt zadní lišty; (93) bezpečnostní klíč; imbusový klíč 5mm; imbusový klíč 6mm(107); (10) mazivo.

Postupujte podle následujících pokynů:

1 Začněte na pravé straně lišty (5) a propojte konektor z monitoru (91) (92) Obr.1, s konektorem na pravé straně madla. Následně toto zajistíte šrouby (17).

2 Nyní vezměte levou lištu (4) a nasuňte ji na levou stranu základny a taktéž ji zajistíte šrouby (17).

3 Na tento krok jsou potřeba dva lidé. Při montáži bočních tyčí by měla jedna osoba držet boční lištu a druhá osoba upevňovat šrouby (17). Tímto postupem zabráníte možné nehodě.

4 Nyní nasadte levý a pravý kryt (54) a (65), a to ve směru šipek tak, jak znázorňuje obrázek 2.

PŘIPOJENÍ MONITORU

5 Propojte kabel (B) Obr.3, tak, jak je znázorněno na obr. 3 (91), a upevněte vše šrouby (17). Ujistěte se, že kabely jsou správně zacvaknuté a pak šrouby pevně utáhněte.

Poznámka: Ujistěte se, že kabely nejsou nikde skřípnuté. Teprve poté utáhněte napevno všechny čtyři šrouby (17).

6 Umístěte levý a pravý kryt základny (54) a (55), a to ve směru šipek tak, jak je ukázáno na obr.4 a pak kryty pevně upevněte pomocí šroubů (30), také dle obr.4.

SLOŽENÍ PÁSU

Tento běžecký pás je vybaven sklopným mechanismem, který má usnadnit skladování. Chcete-li pás složit, zastavte ho, snižte sklon na minimum, odpojte síťový kabel a pak pomalu zvedejte plochu dokud neuslyšíte cvaknutí páky (65) Obr.5. Pás uložte na suché místo a nevystavujte ho teplotním výkyvům.

ROZLOŽENÍ PÁSU

Pokud chcete pás rozložit, proveďte opačný postup. Zatlačte na páku (65) ve směru šipky tak, jak je ukázáno na obr.5 a pás pomalu spouštějte na podlahu.

Při skládání nebo rozkládání pásu se ujistěte, že pod pásem nebo na něm nejsou žádné předměty, které by mohly složení či rozložení bránit.

MANIPULACE A SKLADOVÁNÍ

Tento stroj je vybaven kolečky (64), Obr.6 pro snadnou manipulaci. Ujistěte se, že je síťový kabel odpojen ze zásuvky.

Pokud chcete pás posunout, musíte ho nejprve složit - položte ruce na madla (G & H) a pás nakloňte, Obr.6, tak, aby se kolečka (64) dotýkala podlahy.

NIKDY nepřesouvejte pás po podlaze, která není zcela rovná.

ÚDRŽBA

Pomocí maziva (10) promažte vnitřní stranu pásu, abyste udržovali svůj stroj ve špičkovém stavu a zajistili, že tření mezi pásem a deskou zůstane minimální obr. 7 (vzhledem k tomu, že každý má svůj běžecký styl, naneste vždy nejvíce maziva do oblasti, kam při tréninku došlapujete).

Doporučujeme, abyste stroj promazávali tak často, jak ho využíváte.

		Hodiny týdně		
		<3	3-7	>7
Rychlost (km/h)	<6	1 ročně	za 6 měsíců	za 3 měsíce
	6-12	za 6 měsíců	za 3 měsíce	za 2 měsíce
	>12	za 3 měsíce	za 2 měsíce	za 1 měsíc

Poznámka: Tento plán údržby je určen pouze pro domácí používání. Pokud stroj používáte komerčně, je potřeba ji promazávat každý měsíc. V agresivnějším prostředí nebo u lidí s vyšší váhou by měla být nastavena jiná, odpovídající frekvence promazávání stroje.

Pokud pás začne klouzat, zkontrolujte napnutí. Pro napnutí pásu, použijte 6mm imbusový klíč a nastavte rychlost 4km/h a otáčejte šrouby (R & L) o jednu otáčku ve směru hodinových ručiček.

POZOR: nedostatečné promazávání nebo používání nesprávného maziva vede ke ztrátě záruky.

SEŘÍZENÍ PÁSU

Pokud stroj není na podlaze usazen stejnoměrně na všech čtyřech kontaktních bodech, může dojít k tomu, že se pás (X) vychýlí do strany. Kontrola kvality spočívá také v tom, že správně seřídíte a pravidelně kontrolujete pás. Vzhledem k rozdílu v hmotnosti a individuálním stylům běhu se pás může i tak vychýlit do strany. Pokud dojde k vychýlení pásu doleva nebo doprava, zastavte stroj a proveďte seřízení.

VYCHÝLENÍ PÁSU DOPRAVA

Tento postup je velmi důležitý. Postupujte následovně. Při seřizování pásu uveďte stroj do pohybu a rychlosti 4 km/h. Pokud se pás vychýlil doprava, otočte šroubem (R) na pravé straně stroje o 1/4 otáčky ve směru hodinových ručiček. Sledujte polohu pásu; pokud po jedné minutě nebude pás ve středu, opakujte tento postup. Pokud uvidíte, že se pás posunul příliš daleko doleva, otočte pravým šroubem lehce proti směru hodinových ručiček, obr. 8. Po seřízení pásu můžete začít znovu cvičit.

VYCHÝLENÍ PÁSU DOLEVA

V případě, že se pás posunul doleva, otočte šroubem (L) na levé straně stroje o 1/4 otáčky ve směru hodinových ručiček. Sledujte polohu pásu; pokud po jedné minutě nebude pás zcela ve středu, pak postup opakujte.

Pokud uvidíte, že se pás posunul příliš daleko doprava, otočte levým šroubem lehce protisměru hodinových ručiček, viz. obr. 8.

Důležité upozornění: V důsledku přílišného napnutí pásu může dojít ke ztrátě rychlosti stroje, dokonce k vytahání pásu. Nezapomínejte, že jedna otáčka pravého šroubu (R) ve směru hodinových ručiček má na polohu pásu stejný vliv, jako jedna otáčka levého šroubu (L) proti směru hodinových ručiček. Vzhledem k tomu můžete v případě přílišného pohybu pásu použít kterýkoli ze šroubů, abyste zabránili jeho přílišnému napnutí.

INFORMACE KE CVIČENÍ - KONDICE

Být fit znamená žít život naplno. Současná moderní společnost je zatížena stresem. Náš život, život ve městě, je sedavý. Naše strava obsahuje mnoho kalorií a tuků. Lékaři se shodují na tom, že pravidelné cvičení je skvělý způsob, jak korigovat naši váhu a zlepšovat svou kondici, také se učit aktivně odpočívat.

PŘÍNOSY CVIČENÍ

Pravidelné cvičení na určité úrovni odporu v délce 15/20 minut je označováno jako aerobní. Aerobní cvičení je v zásadě cvičení, při kterém se využívá kyslík. Normálně jde o soustavné cvičení bez přestávek. Kromě tuků a cukrů potřebuje tělo také kyslík. Pravidelným cvičením se zlepšuje schopnost těla dodávat kyslík do všech svalů a současně se zlepšuje funkce plic, schopnost srdce pumpovat krev a zlepšuje se celkový krevní oběh. V krátkosti řečeno, pomocí energie, která se vyprodukuje během cvičení, jsou spalovány kilokalorie (kalorie).

CVIČENÍ A REGULACE HMOTNOSTI

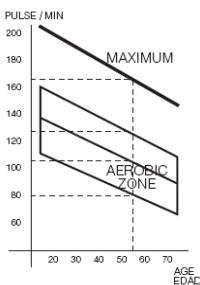
Potrava, kterou jíme, se mění, mimo jiné, na energii (kalorie) pro naše tělo. Pokud přijmeme více kalorií, než dokážeme spálit, výsledkem bude zvýšení hmotnosti. Naopak, pokud spálíme více kalorií, než sníme, naše hmotnost bude klesat. V klidu spaluje tělo asi 70 kalorií za hodinu tak, aby se zachovaly životní funkce.

To, jak tělo pracuje se projevuje rychlostí tepové frekvence (pulzace), která se zvyšuje a snižuje v závislosti na tom, zda cvičí, nebo je v klidovém režimu. U běhání se tepová frekvence mění podle nastavené rychlosti běžeckého pásu. Pokud se rychlost zvýší, zvýší se i tepová frekvence. Pokud tuto frekvenci konstantě udržujete srdce bije stále rychleji až se dostane na své maximum. To je známé jako maximální srdeční frekvence a od ní se odečítá věk.

Trénink by měl být udržován při 65 až 85% maximální srdeční frekvence, a to po dobu 15 - 20 minut a doporučuje se, aby hranici 85% maximální srdeční frekvence nikdy nepřekračoval.

Příklad: 50 let
 $220 - 50 = 170$ puls

Srdeční tep	Pulzace	Aerobní zóna
Maximum	170	
85%	144	
75%	127	
65%	112	



TRÉNINKOVÝ PROGRAM

S ohledem na to, že se cvičební programy rozlišují podle věku a fyzické kondice, doporučujeme, abyste se před samotným cvičením poradili se svým lékařem. Lze předpokládat, že díky radám odborníka dosáhnete mnohem lepších výsledků. Bez ohledu na to, zda je vaším cílem zlepšit si kondici, regulovat svou hmotnost nebo jde o součást fyzioterapie, vždy si pamatujte, že cvičení by mělo být postupné, plánované, rozmanité a přiměřeně náročné. Doporučujeme, abyste cvičili 3 až 5krát týdně.

Před zahájením tréninku je důležité se rozcvičit, a to alespoň po dobu 2-3 minut při nízké tepové frekvenci. Tím chráníte své svaly a připravujete svůj kardiorepirační systém na zátěž.

Další fáze trvá přibližně 15-20 minut, a to při tepové frekvenci mezi 65 a 75%, nebo mezi 75 - 85% maximální tepové frekvence u těch, kteří jsou již zvyklí cvičit. Později, až se vaše kondice zlepší, můžete rozdělit tento čas mezi obě úrovně, ale vždy mějte na paměti, že tepová frekvence nesmí překročit 85% (aerobní zóna) a nikdy nesmí dosáhnout meze maximální tepové frekvence, která odpovídá vašemu věku. Po skončení cvičení je potřeba, abyste uvolnil své svaly. To můžete například pomalou chůzí při nízké rychlosti pásu, a to po dobu alespoň 2 - 3 minut, dokud vaše tepová frekvence neklesne pod 65%.

Vyhnete se tím bolesti ve svalech, a to zvláště po intenzivním tréninku. Také je vhodné zakončit program uvolňovacími cviky na podlaze.

ZÁVĚREČNÁ POZNÁMKA

Doufáme, že se vám zakoupený stroj bude líbit. Brzy určitě využijete všechny výhody, které nabízejí kontrolované cvičební programy a budete se cítit lépe. Díky pravidelnému cvičení budete mít více energie a méně stresu. Sami uvidíte, že stojí za to zůstat ve formě.

KONTROLA A ÚDRŽBA

Vypněte pás a odpojte síťový kabel. K čištění prachu z běžeckého pásu používejte pouze vlhký hadřík nebo ručník a nezapomínejte otřít i boční lišty a konzoly počítače. Nikdy nepoužívejte abrazivní čisticí prostředky nebo rozpouštědla. Pomocí vysavače můžete opatrně vysát viditelné nečistoty (na pásu, po stranách apod.). Můžete také vysát prostor pod pásem, a to tak, že stroj přesunete na jiné místo. Lze vysát i vnitřek skříňe od motoru tak, že odstraníte kryt motoru - buďte velice opatrní na dráty.

POZOR:

Vždy pravidelně kontrolujte, zda jsou všechny šrouby utaženy a všechny spoje připojeny. Jednou za tři měsíce všechny šrouby znovu dotáhněte. Nikdy nepoužívejte běžecký pás, který má opotřebené díly (hnačí řemen, běžící pás nebo válečky) Cvičení na takovémto stroji vám může způsobit zranění. K výměně opotřebených součástí vždy používejte originální díly. Používání jiných dílů může vést ke zranění nebo to může ovlivnit výkon samotného stroje. Pochyb jste na pochybách, že stroj funguje správně, neváhejte se obrátit na technickou podporu vašeho zákaznického servisu (viz poslední strana manuálu).

BH FITNESS SI VYHRAZUJE PRÁVO UPRAVIT SPECIFIKACE SVÝCH VÝROBKŮ, A TO BEZ PŘEDCHOZÍHO UPOZORNĚNÍ.

SYMBOLY



Varování



Při zvedání mějte čisté ruce



Při pohybu hrozí nebezpečí zachycení



Při nastupování nebo sestupování stůjte na postranních lištách



Nevhodné pro děti



Udržujte čisté ruce

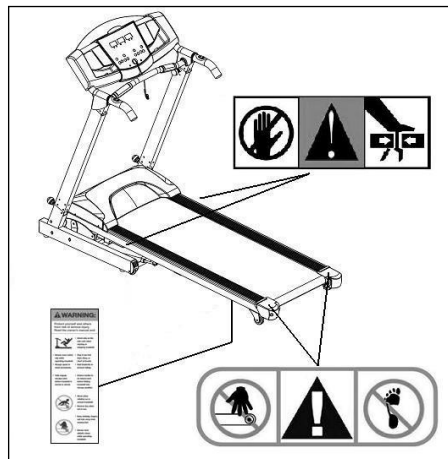


Nevstupujte bez bot



Nepijte

UMÍSTĚNÍ

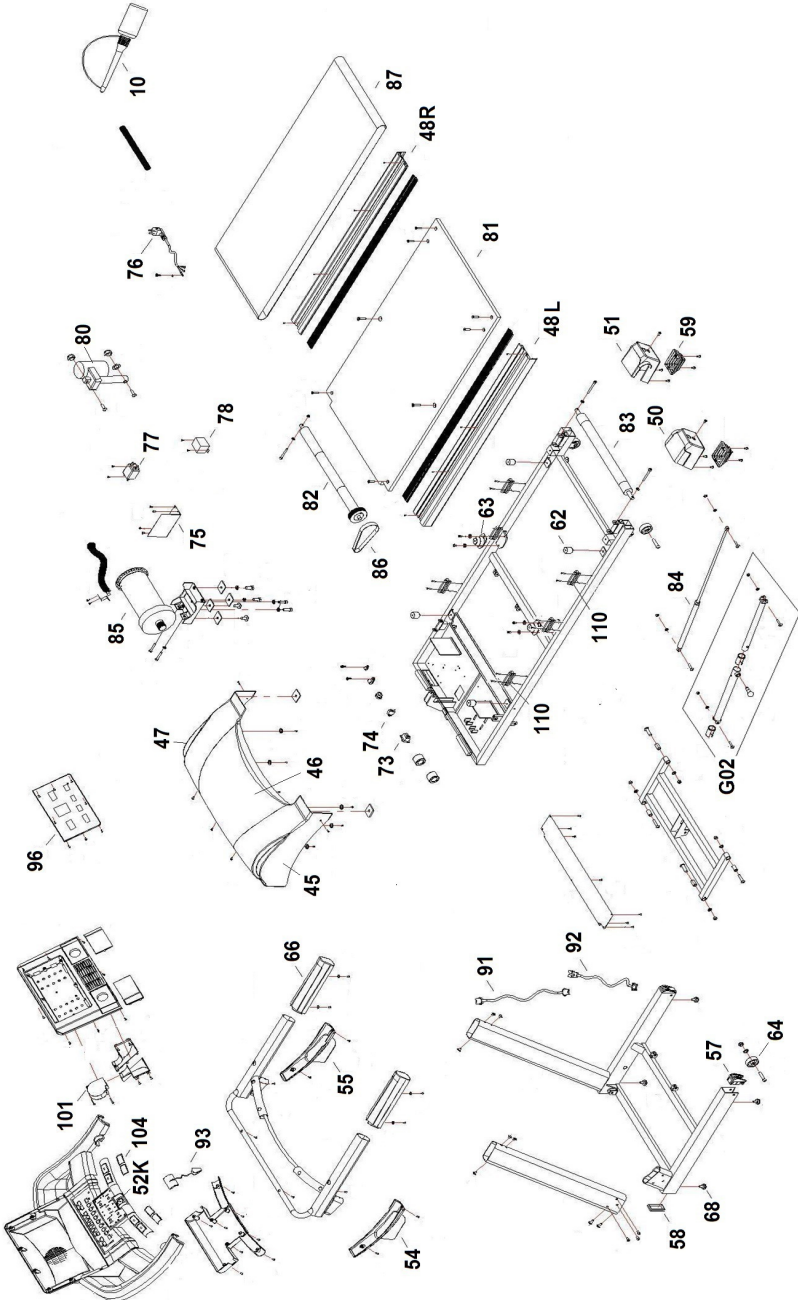


ŘEŠENÍ PROBLÉMŮ

PROBLÉM	KONTROLA	ŘEŠENÍ
1. Počítač se nezapne.	1) Ujistěte se, že je stroj zapojen, spínač ON/OFF je v poloze 1 a bezpečnostní klíč je správně vložen.	1) Připojte stroj do sítě, přepněte spínač do polohy 1 a vložte bezpečnostní klíč na určené místo.
2. Počítač se zapne, ale stroj nefunguje.	2) Zkontrolujte, zda je připojen a stlačen omezovač proudu.	2) Vypněte stroj. Stlačte jistič. Namažte běžecký pás.
3. Pás se pohybuje trhaně.	3.a) Zkontrolujte, zda je pás namazán. 3.b) Zkontrolujte, zda je pás správně napnutý. 3.c) Zkontrolujte, zda je napnutý hnací řemen.	3.a) Namažte pás. 3.b) Napněte pás. 3.c) Upravte pnutí hnacího řemene.
4. Stroj se zastaví. Vypne jistič.	4) Zkontrolujte, zda je pás namazán.	4) Resetujte tlačítko přetížení tak, že přepnete spínač ON/OFF do polohy 0 a pás namažte.
5. Madla dávají elektrické šoky.	5) Zkontrolujte, zda je stroj zapojen do uzemněné zásuvky.	5) Zapojte stroj do uzemněné zásuvky.
6. Běžecký pás není vycentrován.	6.a) Zkontrolujte, zda je stroj na rovné podlaze. 6.b) Zkontrolujte, zda se stroj nehýbe.	

Pokud máte jakékoli dotazy ohledně vašeho běžeckého trenážeru, neváhejte se obrátit na svého dovozce, který je uveden na poslední straně tohoto návodu.

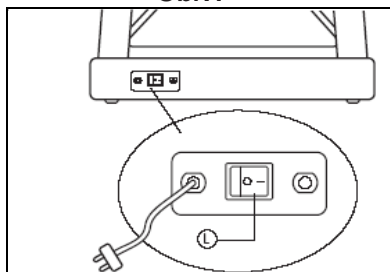
G6520NW



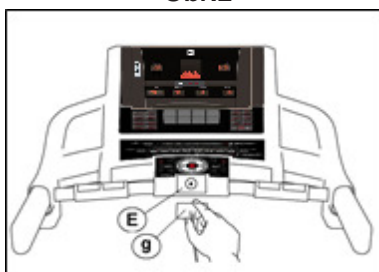


POČÍTAČ

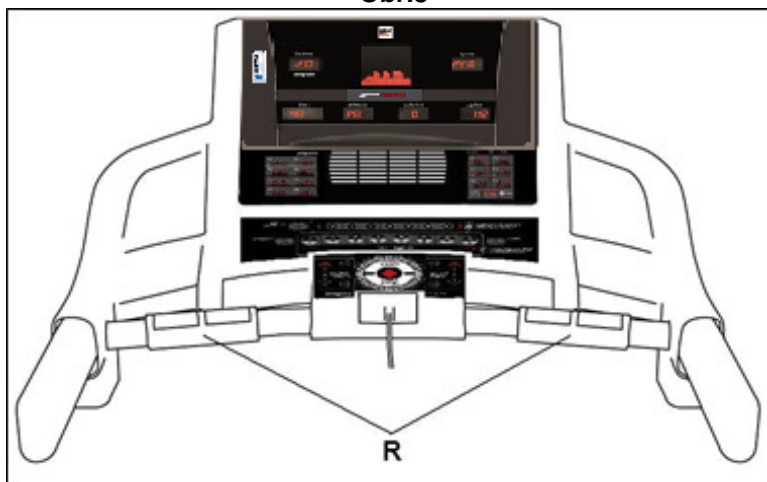
Obr.1



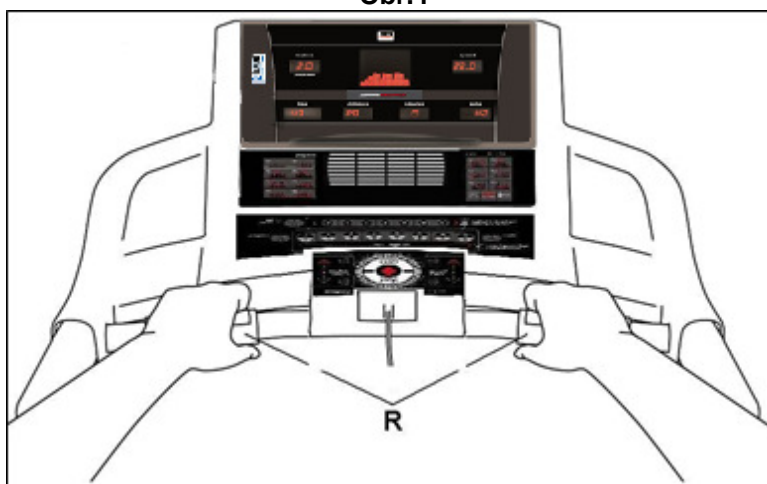
Obr.2

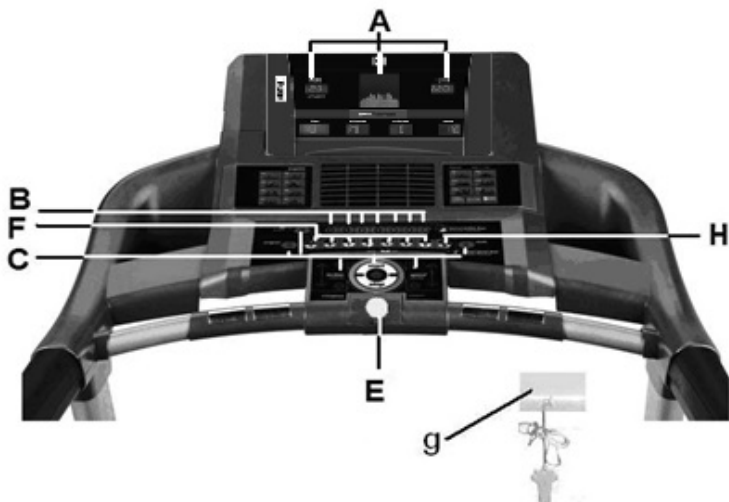


Obr.3



Obr.4





PRVKY MONITORU

A: Počítač běžeckého pásu má 7 displejů, které zobrazují: Čas; Programy; Rychlost; Vzdálenost; Sklon; Puls a Kalorie.

B: Klávesy pro rychlé nastavení sklonu (2- 4- 6- 8- 10- 12- 15).

C: Na konzoly se nachází sedm tlačítek; PROGRAM; FAN; MODE; INCLINE(↑); START/STOP; SPEED Km/h (↓).

E: Místo pro bezpečnostní klíč

F: Klávesy pro rychlé nastavení rychlosti pásu (2- 4- 6- 8- 10- 14- 16 Km/h).

g: Bezpečnostní klíč

H: ECO režim

START/STOP

Zastrčte stroj do uzemněné zásuvky a přepněte přepínač do polohy (L)

do polohy (1), Obr.1.

Bezpečnostní klíč (g) musí být správně uložen na své stanoviště (E) Obr.2, bez tohoto postupu by stroj nefungoval. Až bude bezpečnostní klíč (g) na svém místě, stroj zapípá a na displeji se zobrazí hodnoty [00:00] nyní je pás připraven k použití.

ZMĚNA HODNOT Z KILOMETRŮ NA MÍLE

Displej umí zobrazovat hodnoty jak v kilometrech, tak v mílích.

V původním nastavení je stroj nastaven v kilometrech.

Pokud chcete zobrazovat hodnoty v mílích, postupujte následovně:

Stiskněte tlačítko PROGRAM a MODE najednou po dobu 5 vteřin.

Opakovaně stiskněte MODE dokud se na displeji (A) nezobrazí F4.

Stisknutím +/- vyberte "M" pro míle nebo "km" pro kilometry.

Stisknutím a podržením tlačítek PROGRAM a MODE po dobu 5 vteřin, volbu uložíte.

NÁVOD K POUŽITÍ MANUÁLNÍ REŽIM

Počítač má manuální režim (MANUAL). V tomto režimu si můžete, ale také nemusíte nastavit hodnoty: délku cvičení (5 - 99) minut, vzdálenost (1 - 99.9) a spálené kalorie (5 - 999). Stisknutím START/STOP se rozsvítí kontrolka MANUAL a do 3 vteřin se stroj rozběhne rychlostí 1 km/h - odpočítávání je zobrazeno na displeji TIME. Rychlost můžete v průběhu cvičení zvýšit nebo snížit stisknutím tlačítka SPEED, a to v rozmezí 1,0-22 km/h. Pokud znovu stisknete tlačítko START /STOP a nebo vyndáte bezpečnostní klíč, stroj se zastaví.

PŘEDNASTAVENÉ PROGRAMY

Počítač má 18 programů (MANUAL; S01; S02; S03; S04; d01; P01; P02; P03; P04; P05; P06; P07; P08; U01; U02; U03; BODYFAT).

U programů P1 až P8 můžete nastavit délku cvičení (5 až 99) v minutách.

Když je stroj v pohotovostním režimu, stisknete PROGRAM a na displeji se objeví 0, dalším stisknutím tlačítka PROGRAM se nyní dostanete ke všem přednastaveným programům.

SÉRIE PROGRAMŮ

Počítač má 4 sériové programy.

Stisknutím PROGRAM si vyberte požadovaný program (S01-S04)

ČASOVÉ SÉRIE (S01)

K dispozici jsou 4 režimy pro časové série: 14 x 1:30 (Odpočinek: 1:00); 12 x 02:00:00 (Odpočinek: 1:00); 8 x 4:00 (Odpočinek: 1:30) a 3 x 12:00 (Odpočinek 1:30).

Např. 14 x 1:30 znamená, že poběžíte 14 sérií po 1:30 minutách při zvolené cílové rychlosti. Každých 1:30 minuty stroj sníží rychlost na klidovou (8km/h). Po uplynutí 1:30 stroj opět zrychlí na "cílovou rychlost". A tak dále, dokud není celá série odcvičena.

Stisknutím tlačítka SPEED (↑) vyberte požadovanou délku série. Stisknutím MODE nastavte požadovanou "cílovou rychlost" a potvrďte tlačítkem SPEED (↑).

SÉRIE PRO VZDÁLENOST (S02)

K dispozici jsou 3 režimy: 8x500 metrů, (50 vteřin odpočinek), 7x1,000 metrů, (1 minuta odpočinek) a 3x3,000 metrů (1:30 minuty odpočinek).

Např.: 8 x 500 metrů znamená, že uživatel poběží 8 sérií po 500 metrech při zvolené cílové rychlosti. Každých 50 vteřin stroj automaticky sníží rychlost na tzv.klidovou (8km/h). Po 50 vteřinách stroj opět zrychlí na "cílovou rychlost". A tak dále, dokud není cvičení dokončeno.

Požadovaný režim vyberete stisknutím tlačítka SPEED (↑).

Stisknutím MODE si vyberte "cílovou rychlost" a tu nastavte stisknutím tlačítka SPEED (↑).

TEPOVÉ SÉRIE (S03)

K dispozici jsou dvě série pro tepovou frekvenci: 8x4 minuty (odpočinek při 65% max.tepové frekvence) a 3x12 minut (odpočinek při 65% max.tep.fr.).

Např.: 8 x 4 minuty znamená, že poběžíte 8 sérií po 4 minutách při tepové frekvenci 80 – 95% maxima. Max.tepová frekvence se vypočítá následovně: 220 – váš věk.

Po 4 minutách se sníží rychlost na 8km/h dokud tepová frekvence nedosáhne 65% maxima. A tak dále, dokud není celá série odcvičena.

Uživatel si může nastavit počáteční "cílovou rychlost" a stroj ji automaticky mění (zvýší nebo sníží), dokud se srdeční frekvence nebude pohybovat mezi 80-95% maximální tepové frekvence. Doporučujeme, abyste si podle toho také nastavil cílovou rychlost.

Vyberte požadovaný režim stisknutím tlačítka SPEED (↕).

Stiskněte tlačítko MODE a nastavte váš věk (displej PULSE začne blikat. Ve výchozím nastavení se zobrazí hodnota 25). Stisknutím SPEED (↕) nastavte váš věk. Stisknutím MODE vyberte volbu "cílová rychlost" a tuto nastavte stisknutím SPEED (↕).

SÉRIE SKLON

K dispozici jsou dva režimy pro sklon: 8 x 1 minuta (1 minuta odpočinek) a 8 x 2 minuty (2 minuty odpočinek).

Např.: 8 x 1 minuta znamená, že uživatel poběží 8 sérií po jedné minutě, zatímco stroj automaticky zvyšuje sklon, dokud nedosáhne maximálního sklonu.

Po 1 minutě sklon klesne zpět na 1 úroveň, a to na jednu minutu.

Režim vyberte stisknutím tlačítka SPEED (↕).

Stiskněte MODE a vyberte možnost "cílová rychlost" tuto nastavte stisknutím SPEED (↕) .

COOPER TEST.-

Počítač má funkci Cooper Test. Stiskněte tlačítko PROGRAM dokud se nezobrazí hodnota d01. Pomocí tlačítka SPEED (↕) vyberte počáteční rychlost.

Po uplynutí 12 minut displej zobrazí váš zdravotní stav.

STANDARDNÍ PROGRAMY

Kromě sériových programů umí stroj také standardní cvičební programy.

Stiskněte PROGRAM dokud se neobjeví volba P01.

V programech P01 (zahřívání) a P02 (protahení) displej TIME bliká.

Pomocí kláves SPEED (↕) zadejte dobu trvání programu (5–99 minut).

Výchozí nastavení pro cvičení je 30 minut. Stiskněte MODE a pomocí tlačítka SPEED (↕) nastavte obtížnost (na displeji TIME) (L1-L3). U programů P03 až P08, stiskněte MODE a nastavte čas pomocí tlačítka SPEED (↕) (5–99 minut). Stiskněte MODE a vyberte volbu DISTANCE a pomocí tlačítka SPEED (↕) nastavte vzdálenost (1 až 99.9 km). Stiskněte MODE a tlačítkem SPEED (↕) nastavte obtížnost (L1-L3).

ECO REŽIM

Stisknutím tohoto tlačítka v manuálním nebo programovém režimu přejdete do ECO režimu. Stroj změní sklon a konfiguraci tak, aby se snížila spotřeba energie a v displeji pro čas bude problikávat čas a slovo ECO. Opětovným stisknutím tlačítka ECO tuto funkci vypnete.

UŽIVATELSKÝ PROGRAM

Uživatelské programy vám umožňují nastavit si svůj profil rychlosti a sklonu, a to s ohledem na vaši kondici.

Jakmile je stroj připraven, stiskněte tlačítko PROGRAM a tím získáte přístup k uživatelským programům (U_01; U_02; U_03). Jakmile si vyberete jeden z programů, stiskněte tlačítko MODE a jako první si nastavte vybraný program. Pomocí kláves INCLINE(↑) vyberte požadovanou úroveň sklonu (mezi 0 až 15), pomocí kláves SPEED(↓) vyberte požadovanou rychlost (mezi 1 a 22 km/h). Stiskněte tlačítko MODE čímž se dostanete do dalšího segmentu, ve kterém postup opakujte. Celý tento postup opakujte, dokud nebudete mít nastaveno všech 16 segmentů.

Stisknutím tlačítka MODE si nastavíte čas cvičení (mezi 10 až 99 minutami). Např. pokud naprogramujete celkovou dobu cvičení na 16 minut, pak každý segment bude trvat jednu minutu.

Stiskněte START/STOP a pás se po odpočítávání rozeběhne. Odpočítávání je zobrazeno na hlavním displeji. Rychlost si můžete kdykoli změnit nebo nastavit v průběhu cvičení, a to stisknutím tlačítka SPEED(↓). Stejně tak můžete měnit sklon, tlačítkem INCLINE.

BODY FAT

měření tělesného tuku

Program "F" (BODY-FAT) vypočítává procento tuku v těle uživatele.

Stiskněte tlačítko ("F" BODY-FAT) pa následně pomocí tlačítka MODE a šipek (↑) vyberte pohlaví (Muž 01– Žena 02), volbu potvrdíte tlačítkem MODE, stisknutím šipek (↓) nastavte věk (10 – 99) potvrďte MODE, šipkami (↑) nastavte výšku (100 -200cm), potvrďte MODE. Šipkami (↓) nastavte váhu (20 – 150Kg) a opět potvrďte MODE.

Položte ruce na senzory (R), dle obr. 4, a vyčkejte několik sekund, než se výsledek zobrazí.

FAT. (Body fat).–

Tato funkce vám vypočítá % tělesného tuku v těle a zobrazí ho na displeji.

TABULKA BODY FAT %

SEX / FAT%		AVE RAGE	RAGE	
MUŽ	< 13%	13%- 25,8%	26%- 30%	>30%
ŽENA	<23%	23%- 35,8%	36%- 40%	>40%

TYPY TĚLA

Zde je 9 typů těla na základě vypočteného procenta

TYPE 1	(5%-9%) Extrémní atlet
TYPE 2	(10%-14%) Ideální sportovec
TYPE 3	(15%-19%) Velmi štíhlý
TYPE 4	(20%-24%) Sportovní
TYPE 5	(25%-29%) Zdravý
TYPE 6	(30%-34%) Štíhlý
TYPE 7	(35%-39%) Mírná nadváha
TYPE 8	(40%-44%) Nadváha
TYPE 9	(45%-50%) Velmi obézní

Pokud se na displeji během měření objeví chybový kód “---” znamená to, že vaše dlaně nejsou správně položeny na tepových senzorech. Položte dlaně znovu na senzory (R), tak jak je znázorněno na Obr.4.

OPERAČNÍ SYSTÉM iOS (iPhone, iPad a iPod Touch)

Počítač má integrovaný modul Bluetooth verzi 4.0. Stáhněte si aplikaci Pafers z App Store (kompatibilitu aplikací můžete zkontrolovat na stránkách: www.bhfitness.com). V nastavení iOS zapněte funkci Bluetooth a zařízení začne hledat dostupná aktivní zařízení v dosahu. Následně v nabídnutém seznamu vyberte požadovaný typ modelu BH, který chcete spárovat. Pak spusťte aplikaci Pafers.

OPERAČNÍ SYSTÉM ANDROID

Počítač má integrovaný modul Blue-tooth verzi 4.0. Stáhněte aplikaci Pafers App v Google Play (kompatibilitu můžete zkontrolovat na stránkách: www.bhfitness.com).

Zapněte na svém zařízení funkci blue-tooth. Otevřete aplikaci Pafers Na výzvu z aplikace vyberte požadovaný model BH, kterých chcete s Androidem spárovat.

NOUZOVÉ ZASTAVENÍ

Pro maximální bezpečnost uživatele je tento pás vybaven bezpečnostním klíčem (g) a tlačítkem STOP. Bezpečnostní klíč (g) musí být vložen na své stanoviště (E), Obr.2, bez toho se stroj nespustí. Při používání stroje vždy připněte klip na své oblečení. Zatažením za kabel a vytažením bezpečnostního klíče ze stanoviště se stroj okamžitě zastaví. Chcete-li stroj restartovat, jednoduše vložte klíč zpět na stanoviště. Bezpečnostní klíč (g) vyjměte vždy, když se stroj nepoužívá a uschovejte ho mimo dosah dětí. Stisknutím červeného tlačítka STOP se jednotka také okamžitě zastaví. Chcete-li stroj restartovat, stiskněte znovu tlačítko označené START / STOP.

SKLON

Funkce sklonu pracuje nezávisle na všech ostatních funkcích pásu. Pokaždé, když nastavíte spínač (L) do polohy I, jak je popsáno v úvodní sekci, obr.1. zobrazí se úroveň sklonu, která byla použita naposledy. Pokud není sklon na nule a je použito pro zahájení cvičení tlačítko START/STOP, tak se sklon automaticky vynuluje sám. Úroveň sklonu můžete nastavit stisknutím kláves INCLINE(+) nebo INCLINE(-) a zadat hodnotu od 0 do 15, podle toho, jaký sklon chcete na stroji mít.

Důležité: Neměňte sklon tak, že pás opřete o jakékoli předměty.

DŮLEŽITÉ: SKLON MUSÍ BÝT V POLOZE NULA, KDYŽ CHCETE PÁS ZVEDNOUT DO SKLADOVACÍ POLOHY - TEDY, KDYŽ JE PLOCHA, PO KTERÉ BĚHÁTE, ZVEDNUTA.

MĚŘENÍ PULSU

Vaše tepová frekvence se měří pomocí dotykových dlaňových senzorů (R) které jsou umístěny na madlech. Hodnota tepové frekvence se zobrazí po několika sekundách. Při měření bude symbol srdce vedle hodnoty tepové frekvence blikat, obr. 4.

VĚTRÁK

Stisknutím tlačítka FAN aktivujete zabudovaný větrák. Pro jeho vypnutí opětovně stiskněte tlačítko FAN

DŮLEŽITÉ:

Nejedná se o zdravotnické zařízení, a proto hodnota zobrazovaného tepu slouží pouze pro orientační účely.

BH SI VYHRAZUJE PRÁVO NA ÚPRAVU SPECIFIKACÍ SVÝCH PRODUKTŮ, A TO BEZ PŘEDCHOZÍ HO UPOZORNĚNÍ.

ŘEŠENÍ PROBLÉMŮ

PROBLÉM	KONTROLA	ŘEŠENÍ
1. Počítač se nezapne.	1) Ujistěte se, že je stroj zapojen, spínač ON/OFF je v poloze 1 a bezpečnostní klíč je správně umístěn.	1) Připojte stroj do sítě, přepněte spínač do polohy 1 a vložte bezpečnostní klíč na určené místo.
2. Počítač se zapne, ale stroj nefunguje.	2) Zkontrolujte, zda je připojen a stlačen omezovač proudu.	2) Vypněte stroj. Stlačte jistič. Namažte běžecký pás.
3. Pás se pohybuje trhaně.	3.a) Zkontrolujte, zda je pás namazán. 3.b) Zkontrolujte, zda je pás správně napnutý. 3.c) Zkontrolujte, zda je napnutý hnací řemen.	3.a) Namažte pás. 3.b) Napněte pás. 3.c) Upravte pnutí hnacího řemene.
4. Stroj se zastaví. Vypne se jistič.	4) Zkontrolujte, zda je pás namazán.	4) Resetujte tlačítko přetížení tak, že přepnete spínač ON/OFF do polohy 0 a pás namažte.
5. Madla dávají elektrické šoky.	5) Zkontrolujte, zda je stroj zapojen do uzemněné zásuvky.	5) Zapojte stroj do uzemněné zásuvky.
6. Běžecký pás není na středu.	6.a) Zkontrolujte, zda je stroj na rovné podlaze. 6.b) Zkontrolujte, zda se stroj nehýbe.	

ERROR KÓDY

Chybová hláška E1	Chybné zapojení.	Znovu správně propojte kabel mezi horním a spodním ovladačem.
Chybová hláška E2	Střet.	Chybné napětí. Znovu propojte kabel s motorem.
Chybová hláška E3	Žádný signál od snímače rychlosti	Vyměňte světlo senzoru na spodním ovladači a nebo vyměňte snímač rychlosti.
Chybová hláška E5	Hrozí přetížení motoru.	Namažte pás.
Chybová hláška E7	Bezpečnostní klíč	Vložte bezpečnostní klíč.

Pokud máte jakékoli dotazy ohledně vašeho běžeckého trenážeru, neváhejte se obrátit na svého dovozce, který je uveden na poslední straně tohoto návodu.

DOVOZCE:

Trinteco spol. s r.o.

Antala Staška 2027/77

140 00 Praha 4 - Krč

IČ: 052 54 175

DIČ: CZ05254175

