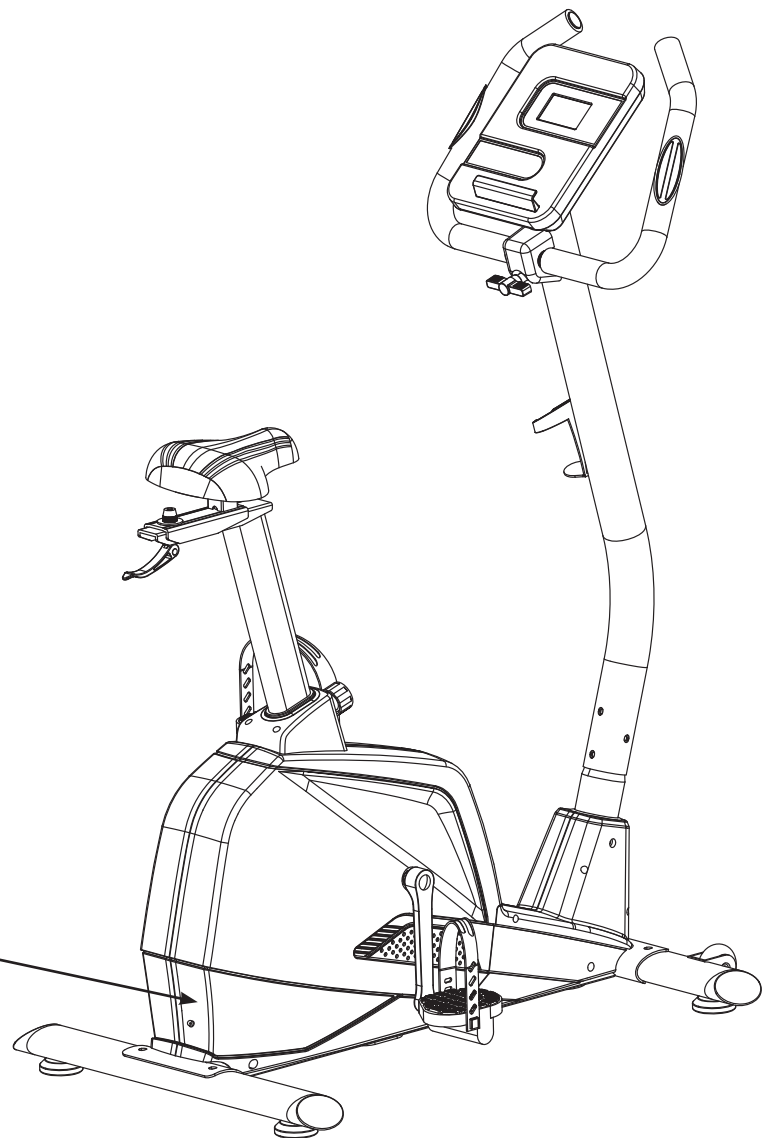
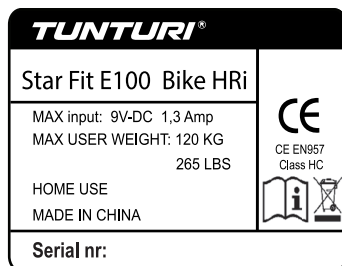


TUNTURI®

Star Fit E100 HR i⁺

Uživatelský návod

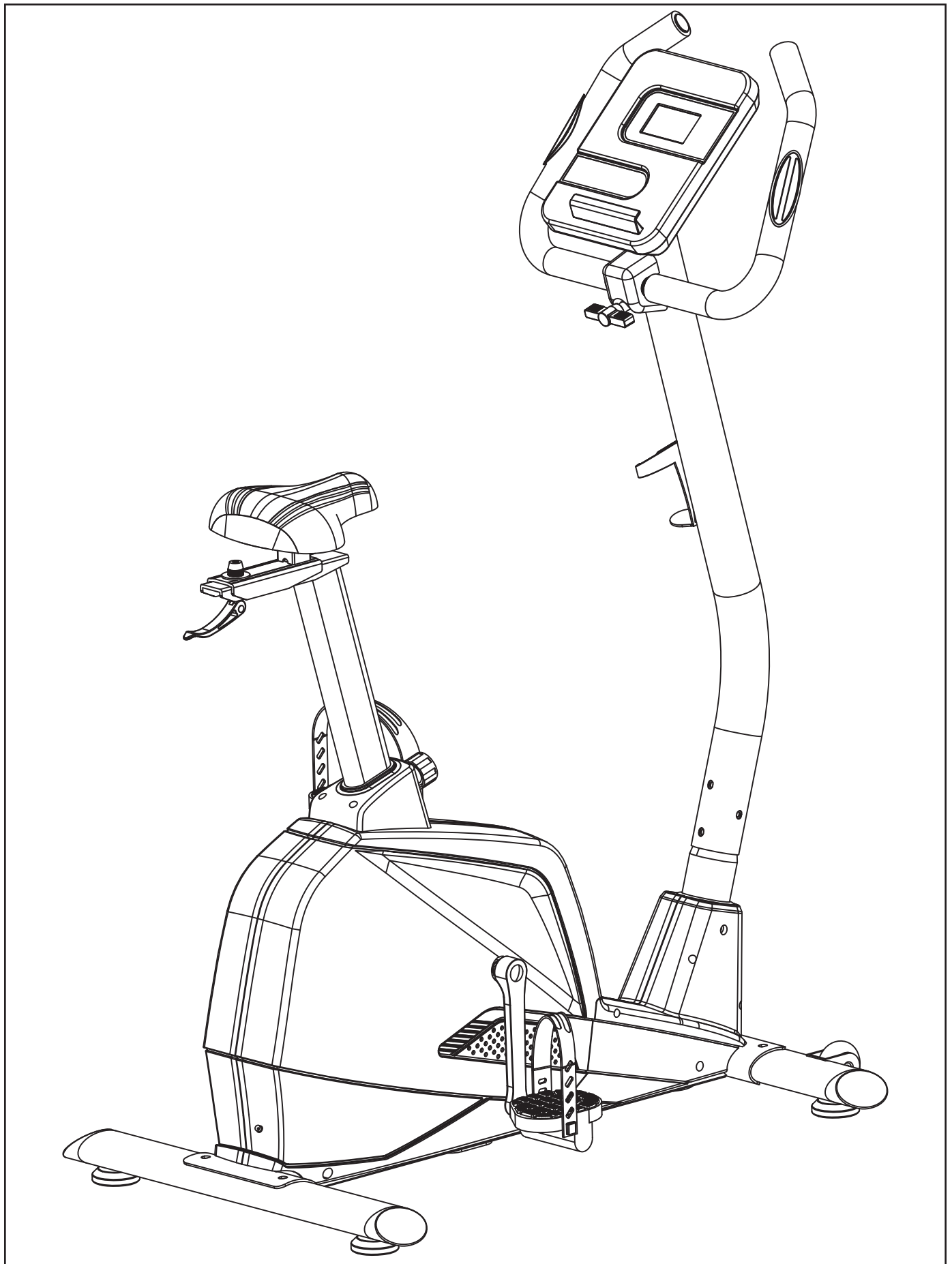
Sériové číslo



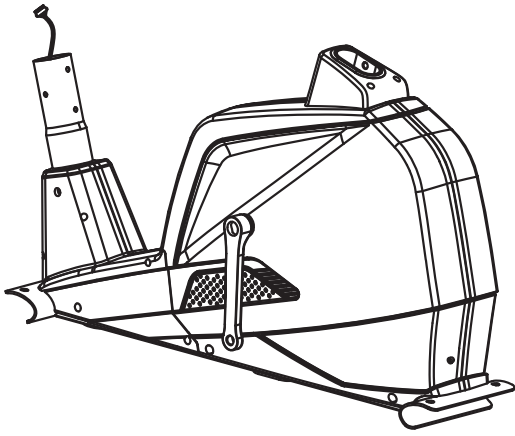
Upozornění

- Pečlivě si přečtěte tento manuál před prvním použitím trenážeru!

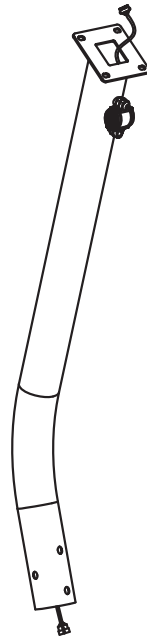
A



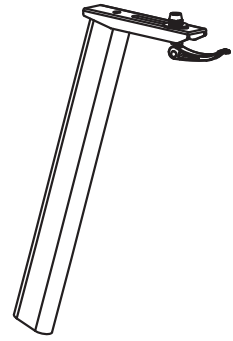
B



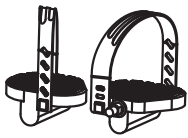
NO. 1



NO. 22



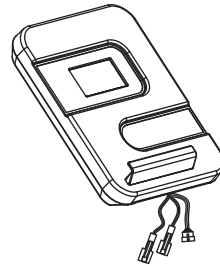
NO. 15



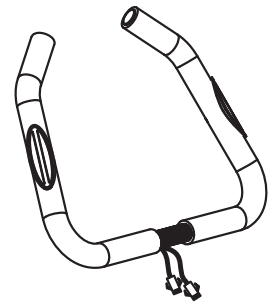
NO. 9/10



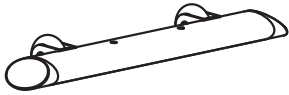
NO. 50



NO. 18



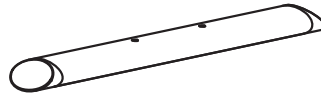
NO. 19



NO. 3



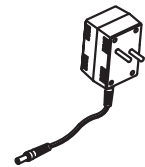
NO. 20



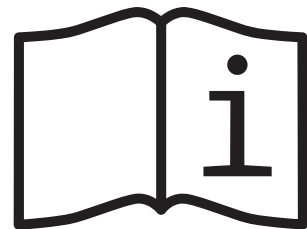
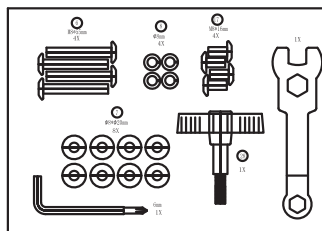
NO. 2



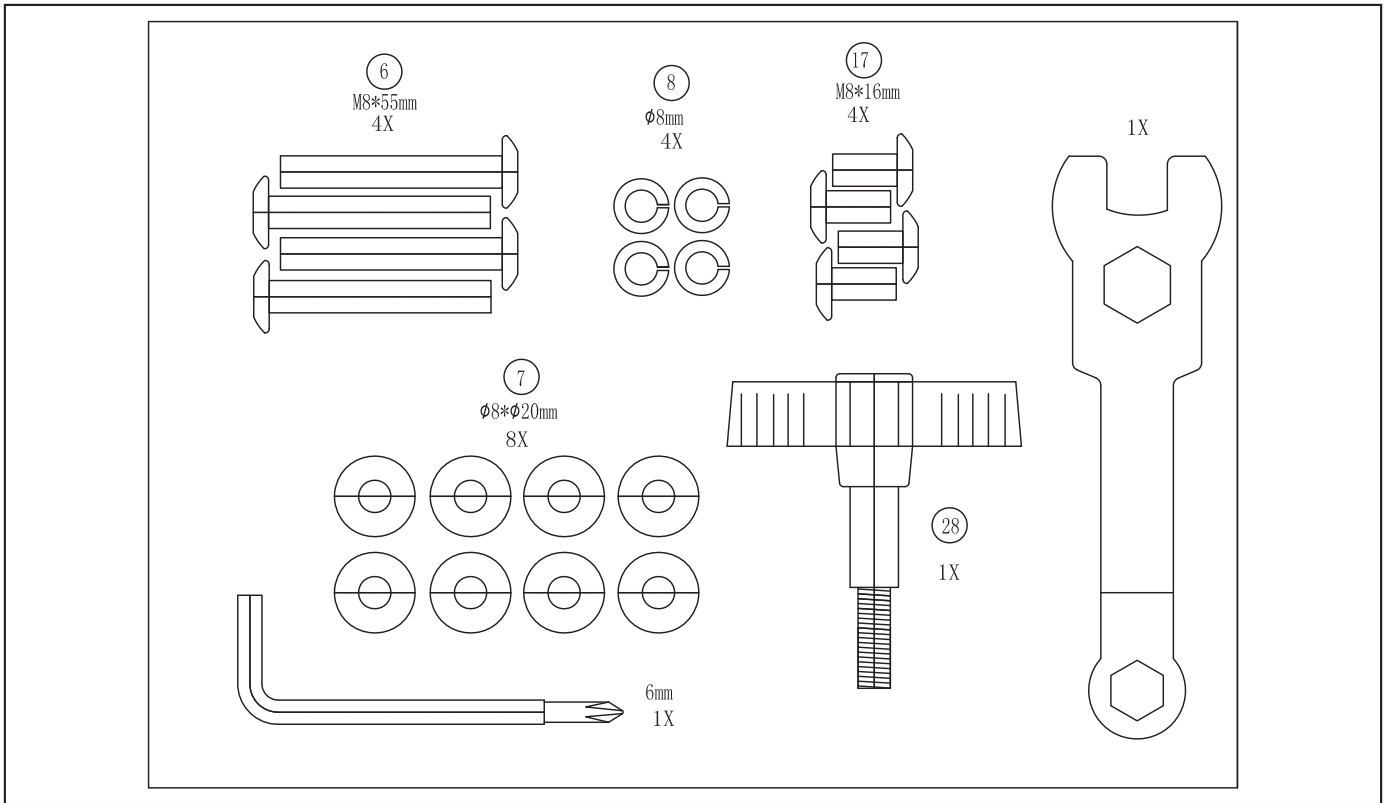
NO. 16



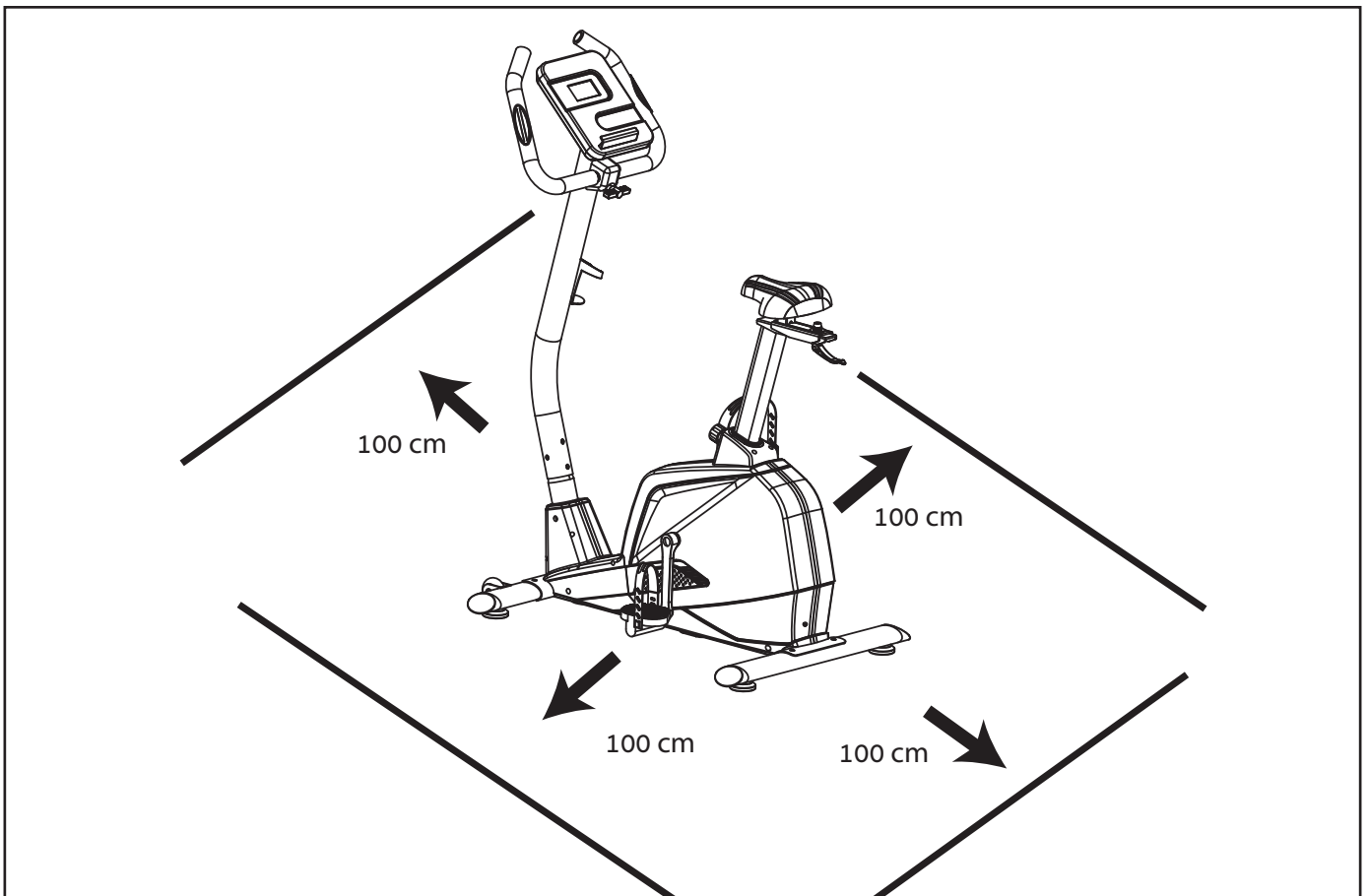
NO. 82



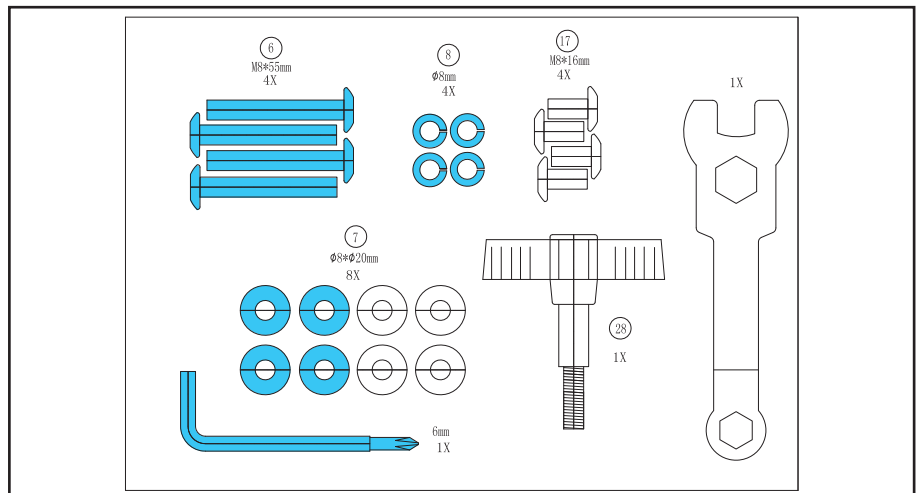
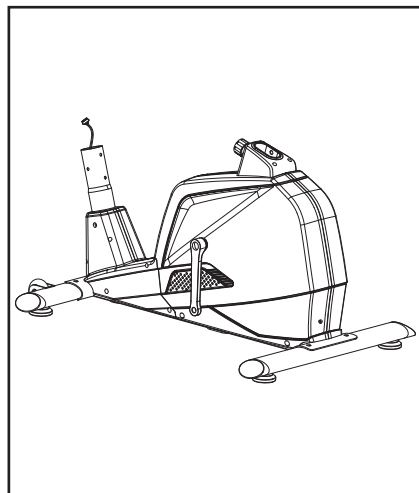
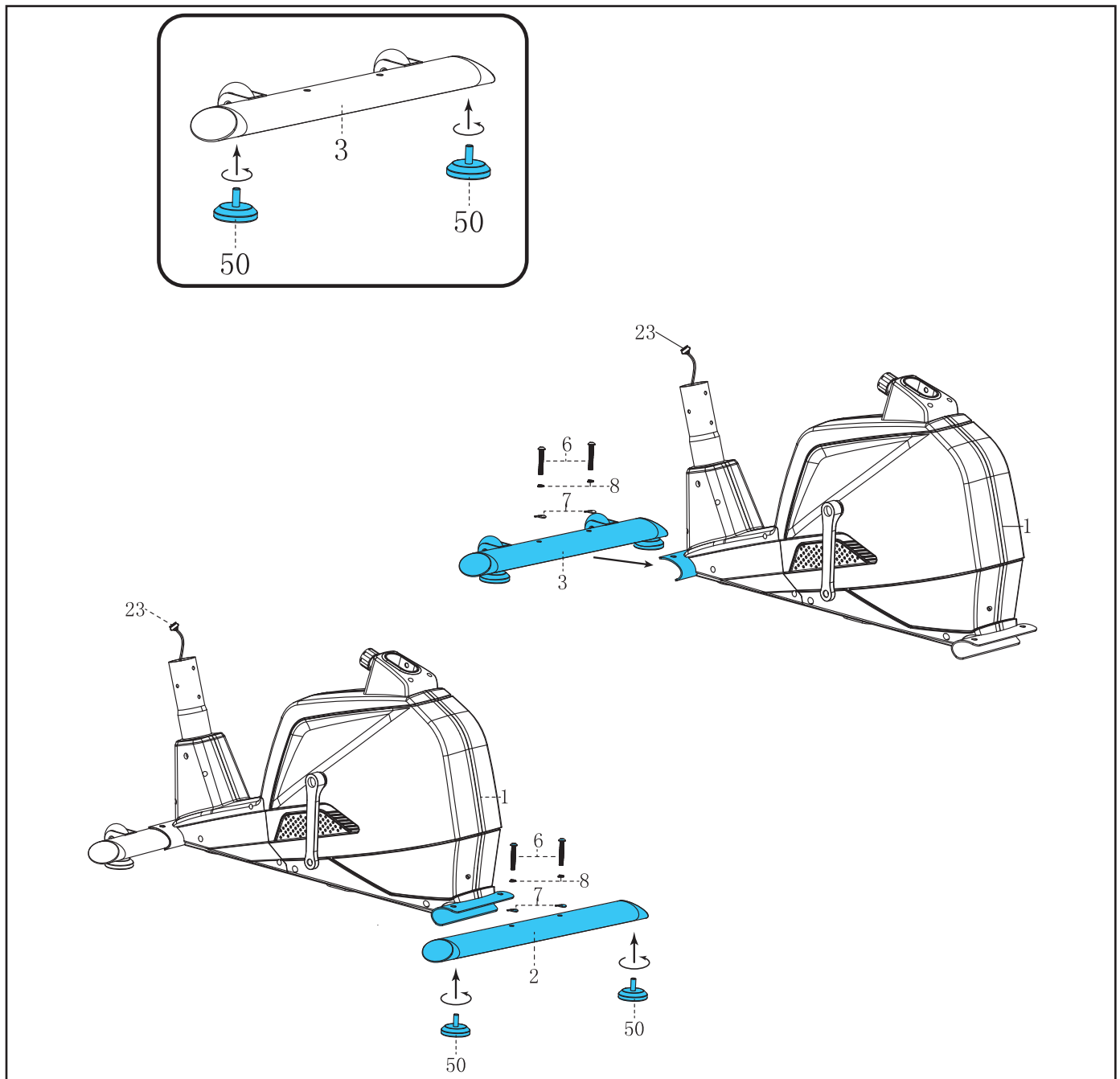
C



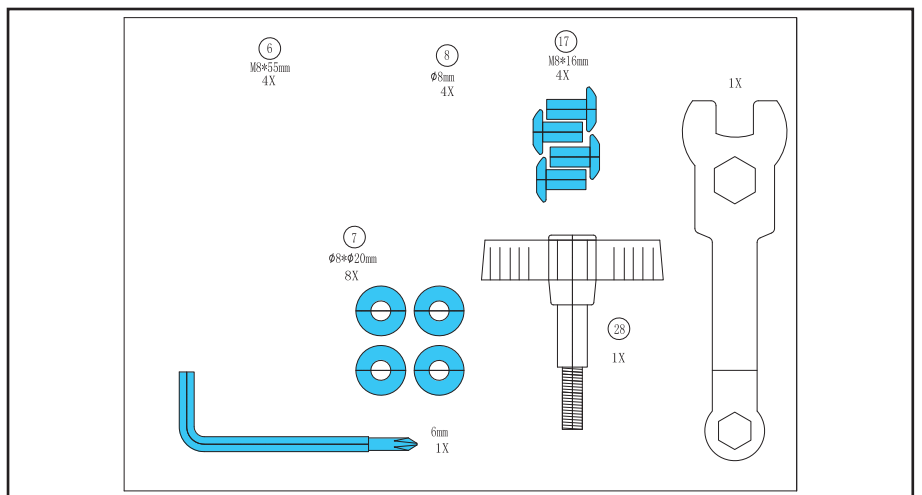
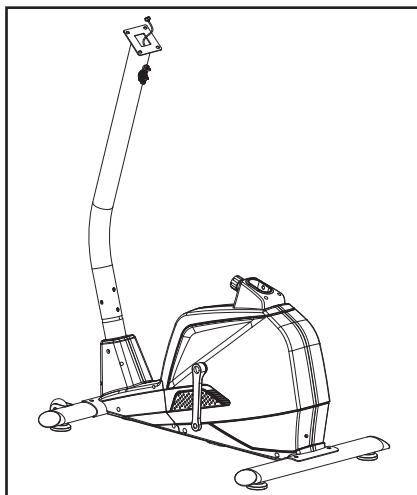
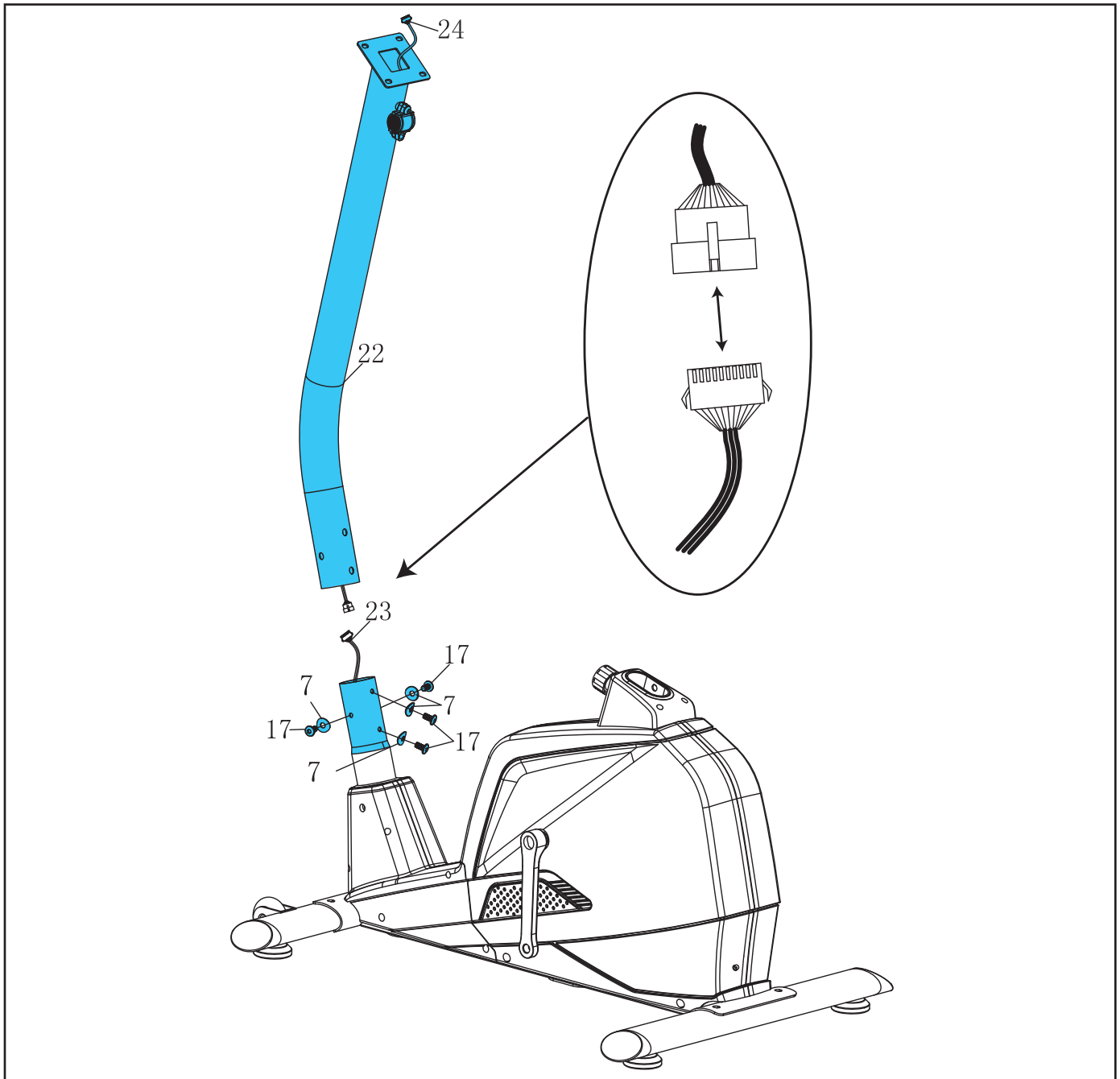
D-0



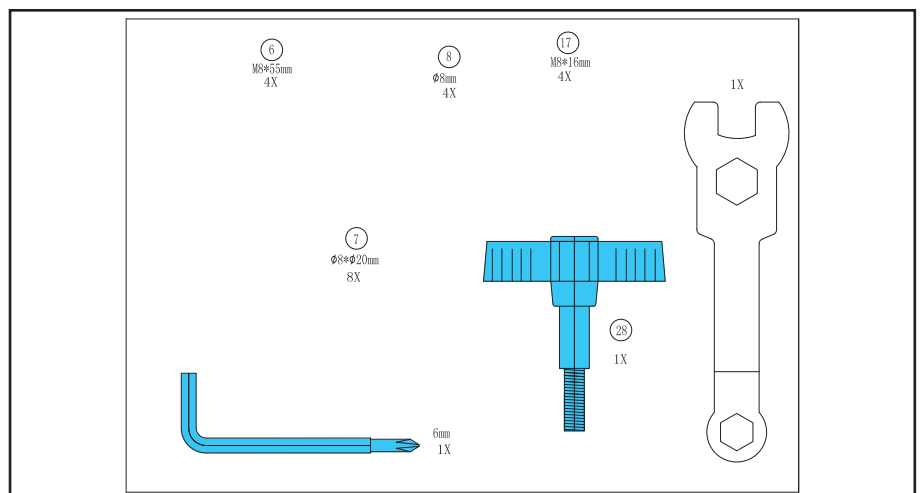
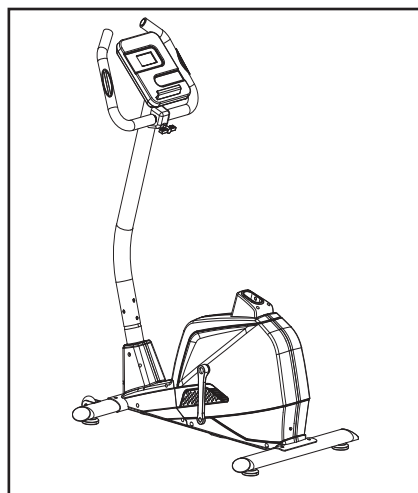
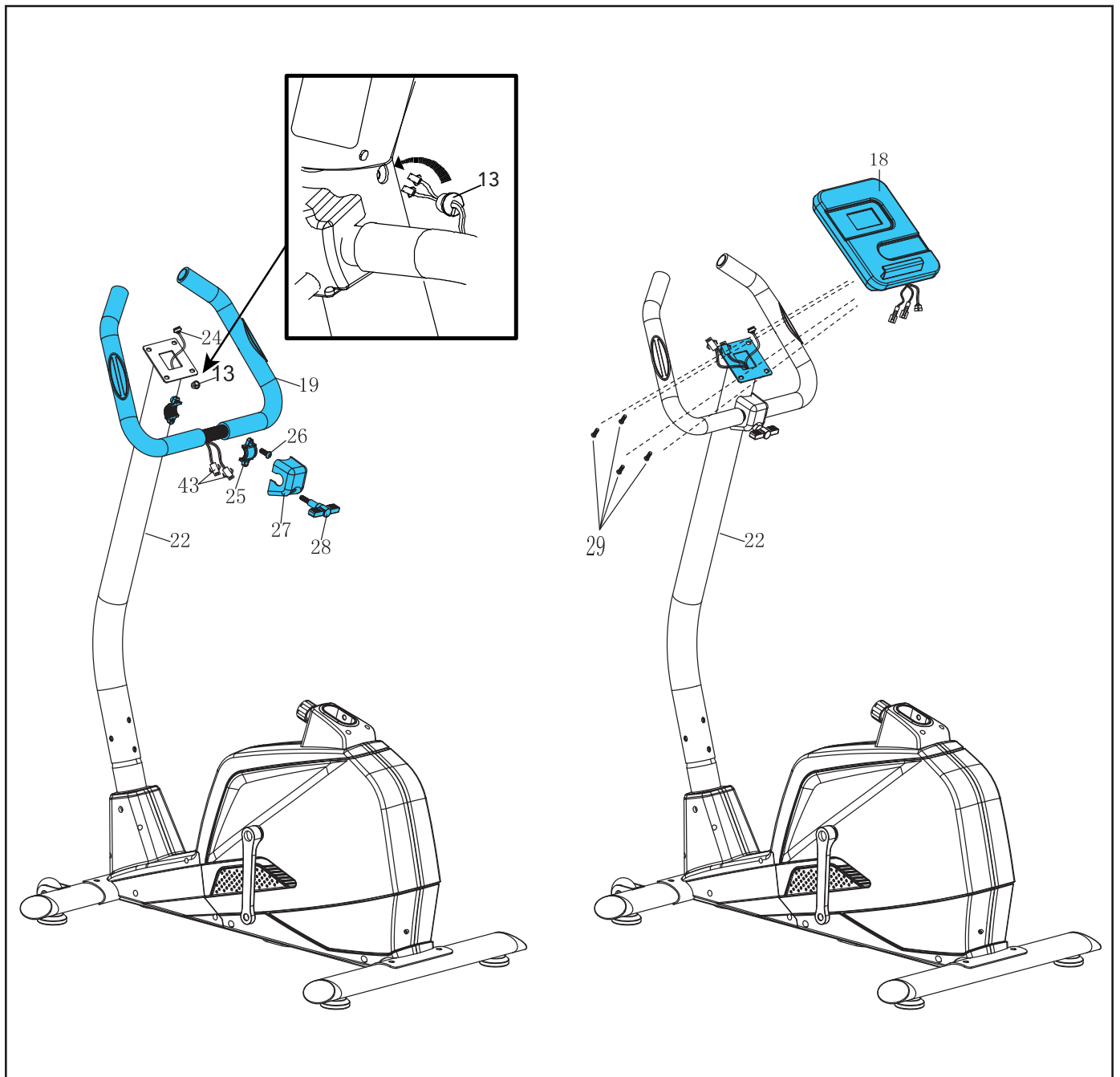
D-1



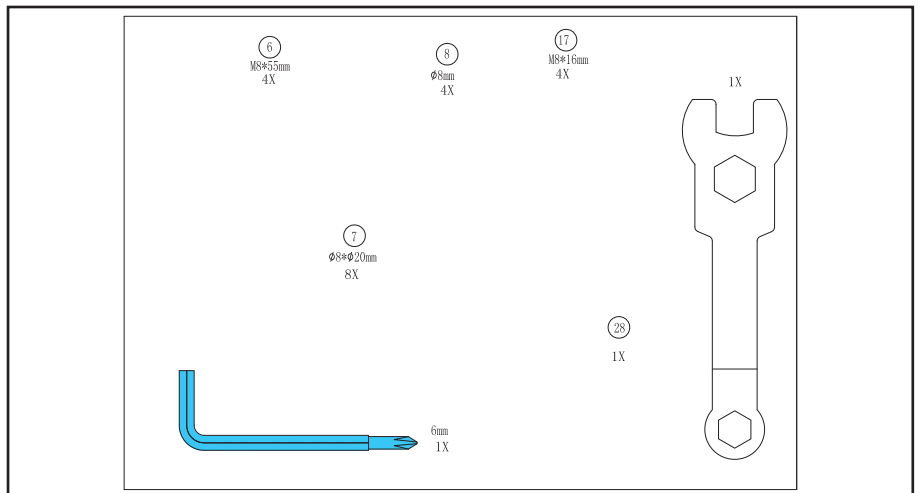
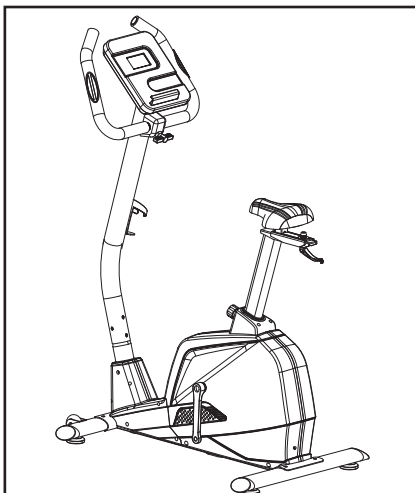
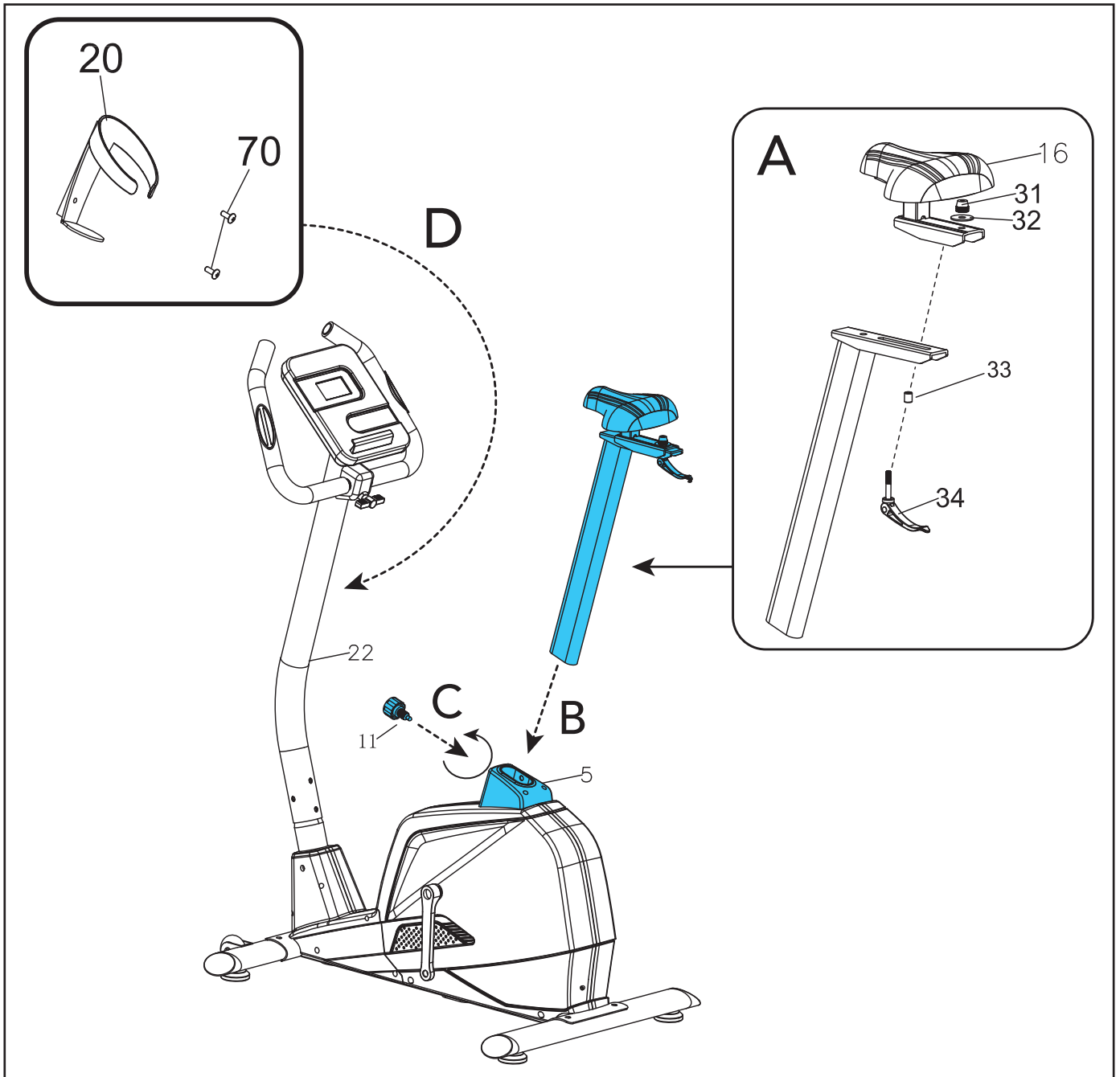
D-2



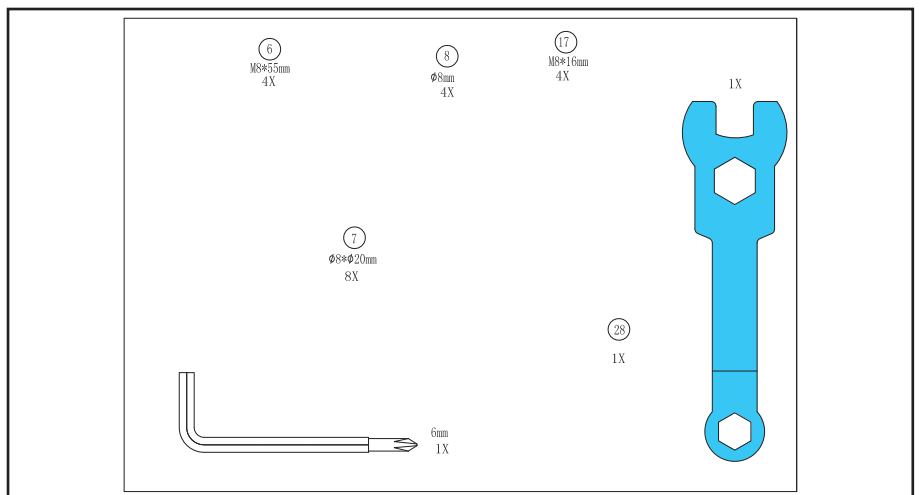
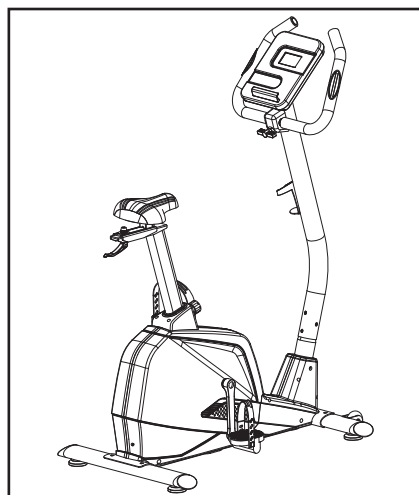
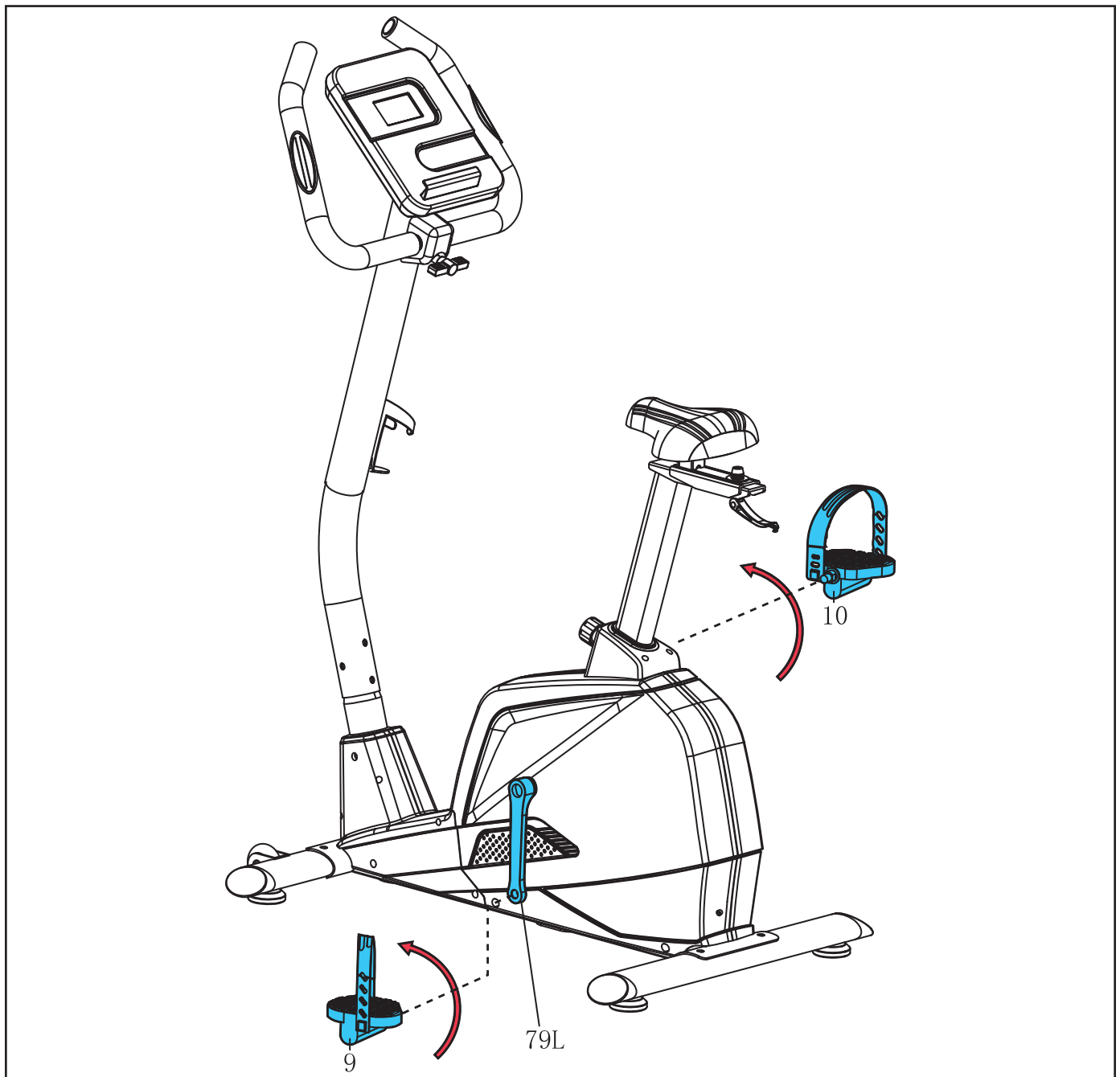
D-3



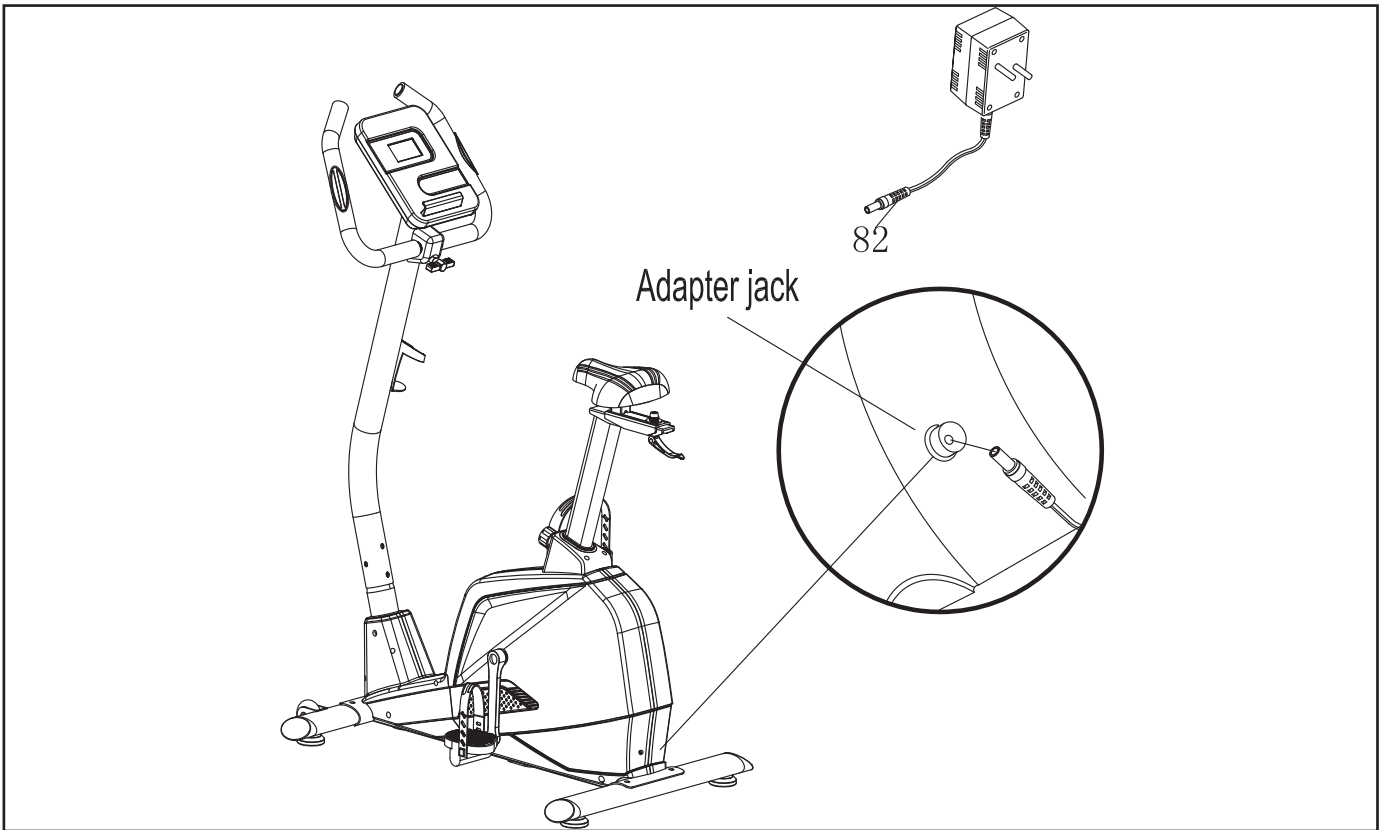
D-4



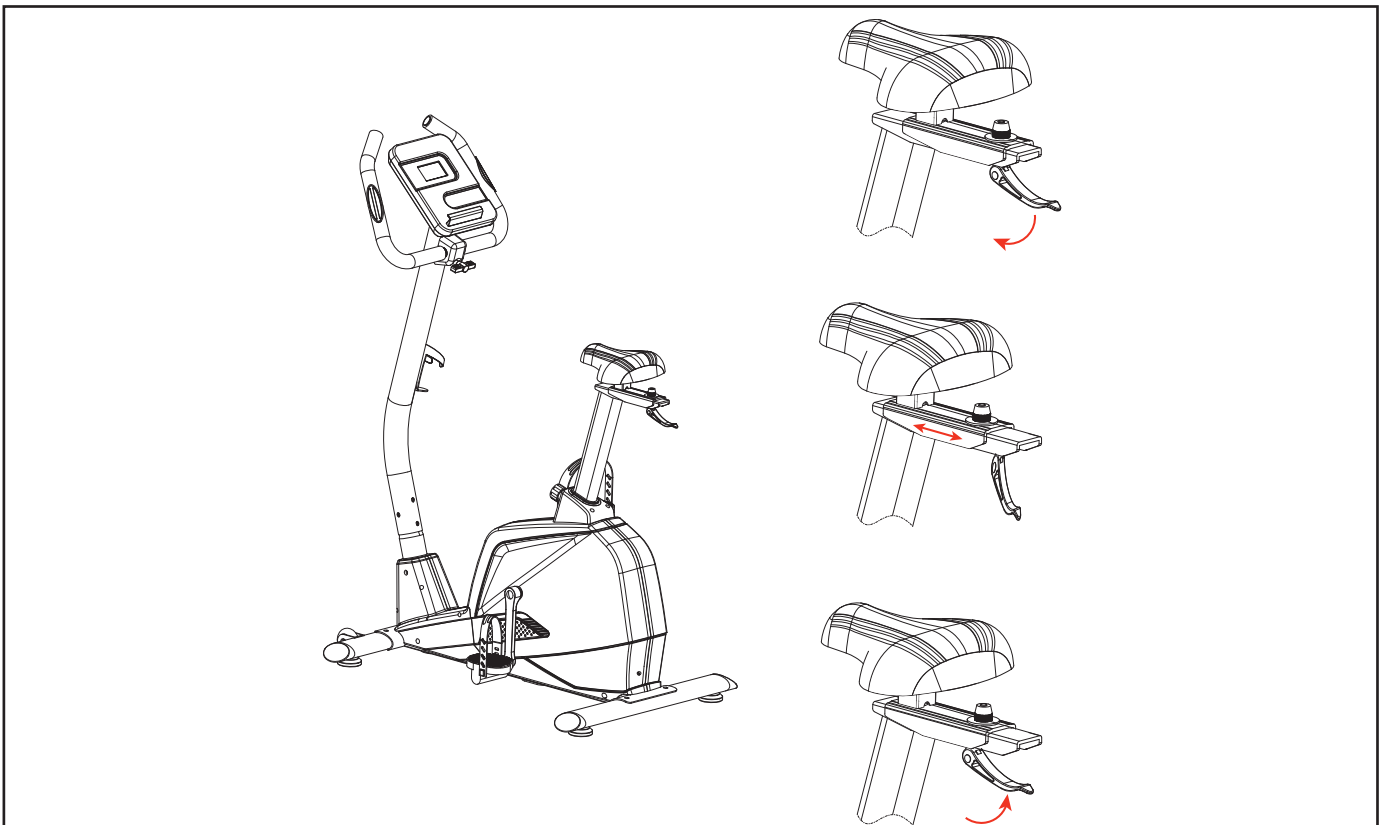
D-5



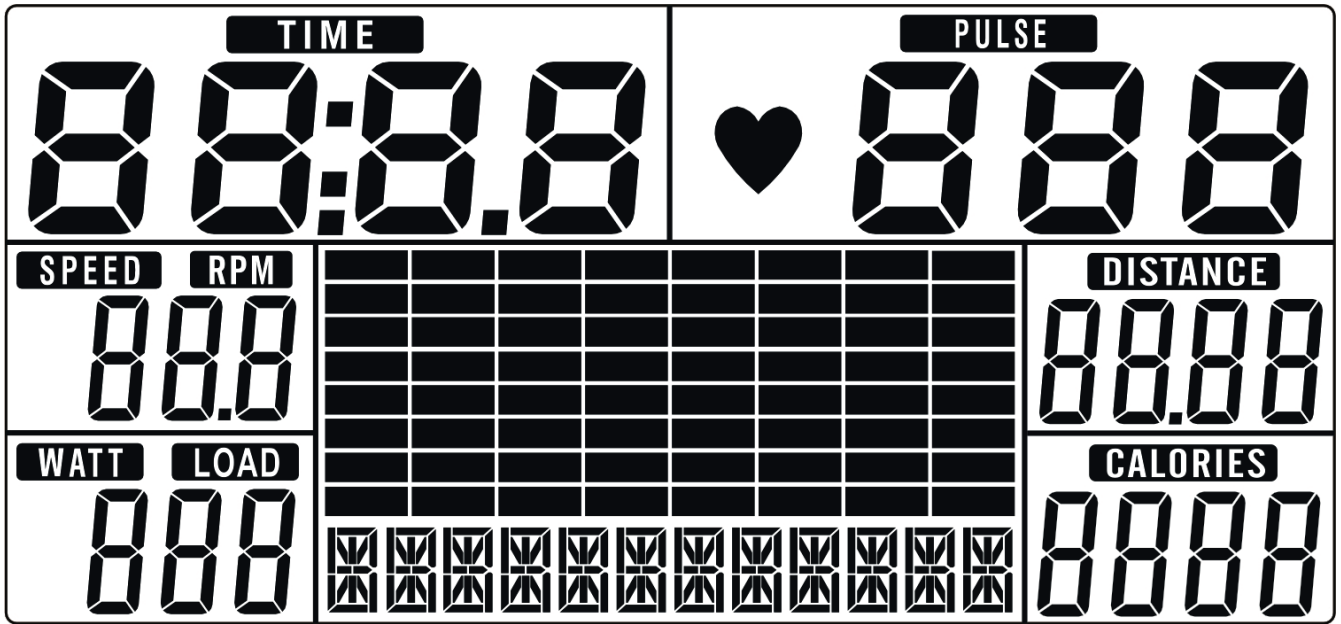
E-1



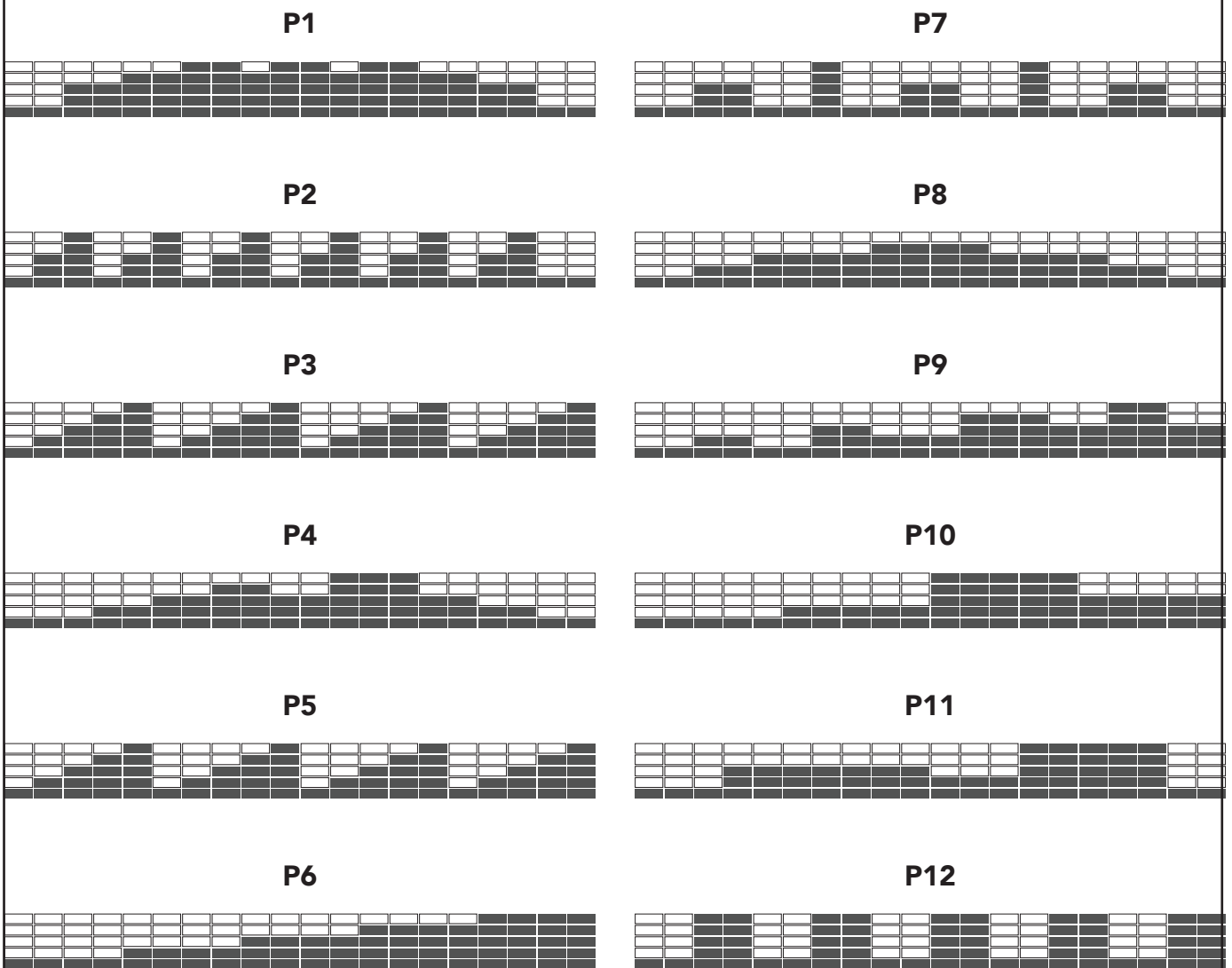
E-2



F-01



F-02



Obsah

O treňažeru	13
Bezpečnostní instrukce	13
Elektrická bezpečnost	14
Popis (Obr. A)	14
Obsah balení (Obr. B & C)	14
Montáž (Obr. D)	14
Cvičení	14
Cvičební instrukce	14
Srdeční puls	15
Použití	16
Zdroj (Obr. E-1)	16
Počítač (Obr. F)	16
Vysvětlení funkcí displeje	16
Funkce	17
Programy	17
Bluetooth & APP	19
Péče a údržba	19
Chyby a poruchy	19
Přesun a skladování	19
Technické údaje	19
Záruka	20

Vítejte

Vážení zákazníci, vítáme Vás ve světě Tunturi! Děkujeme Vám za zakoupení toho fitness produktu, který je určený pro domácí použití. Informace k používání posilovacího stroje a způsobů účinného tréninku naleznete na internetových stránkách Tunturi www.tunturi.cz.

Před montáží, používáním a údržbou svého posilovacího stroje si přečtěte pozorně tuto příručku. Prosím uložte příručku na bezpečné místo; poskytnete vám nyní i v budoucnu informace, které potřebujete k používání a údržbě svého stroje. Tyto pokyny vždy pečlivě dodržujte.

Bezpečnostní instrukce



Upozornění

- Přečtěte si pečlivě tuto příručku. Při nedodržení pokynů může dojít ke zranění osoby nebo poškození treňažeru.
- Měření srdečního pulsu je pouze orientační a může být nepřesné. Pokud během cvičení pocítíte slabost či nevolnost, okamžitě vyhledejte lékaře.
 - Treňažer je určen pouze pro domácí použití. Nepatří do komerčních zařízení.
 - Treňažer nepoužívejte více než maximálně 3 hodiny denně.
 - Pokud mají stroj povoleno používat děti nebo osoby se sníženou mentální orientací, je zapotřebí zajistit dohled a poučit je, jak stroj správně používat, přičemž je třeba mít na zřeteli fyzický a duševní rozvoj dítěte a jeho povahu.
 - Než začnete s dlouhodobějším tréninkem, dejte si svým lékařem vyšetřit zdravotní stav..
 - Pokud během cvičení pocítíte nevolnost, závratě nebo jiné nezvyklé příznaky, přerušete okamžitě trénink a vyhledejte lékaře.
 - Abyste předešli bolestem a napětí ve svalcích, zahajte každý trénink rozvíčkou a zakončete zklidňovací fází (pomalým šlapáním při nízkém odporu). Nezapomeňte se na konci tréninku protáhnout.
 - Stroj není určen pro používání venku.
 - Dbejte na to, aby bylo cvičební prostředí dostatečně větrané. Abyste předešli nachlazení, necvičte v průvanu.
 - Během tréninku snáší stroj teploty prostředí +10°C až +35°C. Stroj lze skladovat při teplotách 5°C až +45°C. Vlhkost vzduchu při tréninku ani skladování nesmí překročit 80 %.
 - Treňažer používejte pouze ke cvičení.
 - Než začnete používat stroj, přesvědčte se, že funguje ve všech ohledech správně. Vadný stroj nepoužívejte.
 - Udržujte ruce, chodidla a jiné části těla mimo pohyblivé části.
 - Pozor na zachycení vlasů do pohyblivých částí.
 - Cvičte ve vhodném oděvu a obuvi.
 - Pozor na zachycení oděvu nebo šperků do pohyblivých částí.
 - Stroj smí používat vždy pouze jeden člověk. Stroj nesmí používat osoby s hmotností vyšší než 110 kg.
 - Nepokoušejte se o žádné opravy nebo seřizování, které nejsou uvedeny v tomto návodu. Všechno ostatní musíte přenechat servisnímu centru.

Bezpečnost elektrických zařízení

(Pokud je váš treňažer elektricky napájen)

- Před použitím zkontrolujte voltáž svého přístroje a elektrické zásuvky, musí být shodné
- Nepoužívejte prodlužovací kabel ani rozdvojky
- Přívodní elektrický kabel nesmí být vystaven zvýšené teplotě, přijít do styku s oleji či ostrými předměty
- Nepoužívejte adaptéry
- Nepoužívejte zařízení pokud je přívodní kabel poškozen, kontaktujte svého prodejce
- Kabel musí být plně odmotán, bez smyček
- Kabel nesmí být veden pod žádnými předměty ani uložen pod koberec

- Kabel nesmí viset přes okraj stolu
- Kabel musí být veden místem, kde není možné o něj zakopnout či jinak se zachytit
- Nikdy nenechávejte zařízení bez dozoru, když je zapojeno do elektrické sítě
- Kabel ze zásuvky vytahujte pouze za jeho zakončení, nikdy netahejte kabel celý
- Vypojte zařízení z elektrické zásuvky pokud jej nepoužíváte, chcete přemístit či uskladnit

Varování

Pokud se voltáž zařízení a elektrické zásuvky liší a vy ji přesto použijete, může dojít k poškození stroje, na které se nevztahuje záruka. V případě rozdílné voltáže kontaktujte elektrikáře pro zkušební test

⚠ Varování

- Nikdy nepoužívejte adaptér elektrických zásuvek.
- Zajistěte, aby se přívodní kabel nezachytil do pohyblivých částí stroje.

Uzemnění trenážeru

Tento běžecký trenážer má konec svého přívodního elektrického kabelu vybaven uzemňovacím kolíkem. Používejte jej tedy pouze do v zásuvkách vybavených zdílkou pro uzemnění zařízení.

⚠ Upozornění

Pokud byste použili zásuvku, která není uzemněna, mohlo by dojít k poškození a elektrickému šoku.

⚠ Upozornění

Nesprávné uzemnění může vést k poškození trenážeru a k ohrožení vašeho zdraví. Pokud si nejste jisti typem svých zásuvek nebo uzemněním trenážeru, kontaktujte elektrikáře..

Popis (Obr. A)

Tento trenážer je určený pro domácí použití. Simuluje reálný pohyb bez zatěžování kloubů.

Obsah balení (Obr. B&C)

- Balení obsahuje součástky uvedené na obrázku B.
- V balení naleznete šroubky a matice uvedené v obrázku C.



Poznámka

Pokud některá součástka chybí, kontaktujte svého prodejce.

Montáž (Obr. D)



Upozornění

- Montáž provádějte v pořadí, jak je uvedeno na obrázcích.
- S trenážerem manipulujte vždy jen za pomoci druhé osoby.



Varování

- Trenážer umísťujte vždy jen na rovný a pevný povrch.
- Doporučujeme vyžít ochrannou podložku, aby nedošlo k poškození podlahy.
- Zajistěte nejméně 100 cm volného prostoru kolem všech stran stroje.
- Při montáži postupujte dle obrázků.

Cvičení

Trénink na tomto trenážeru je skvělé aerobní cvičení, vycházející z principu, že cvičení by mělo být patřičně lehké, ale přitom dlouhodobé. Aerobní cvičení vychází ze zlepšování maximálního tělesného příjmu kyslíku, což naopak vede ke zlepšování vytrvalosti a kondice. Cvičit byste měli nejméně třikrát týdně po 30 minutách, abyste dosáhli základní kondiční úrovně. Udržet se na této úrovni vyžaduje několik tréninků týdně. Po dosažení základní kondice je možno ji snadno zlepšovat pouhým zvyšováním počtu tréninků. Cvičení se vždy projeví hmotnostním úbytkem, protože jde o jediný způsob, jak doplňovat energii spalovanou tělem. Právě proto je vždy vhodné kombinovat pravidelné cvičení se zdravou dietou. Člověk držící dietu by měl cvičit denně – zpočátku 30minut nebo méně a postupně zvyšovat denní tréninkovou dávku až na jednu hodinu. Měli byste začít pomalu a při nízké zátěži, protože náročné cvičení může vystavit srdce a oběhový systém nadměrné zátěži. Se zlepšující se kondicí můžete postupně zvyšovat zátěž a rychlost.

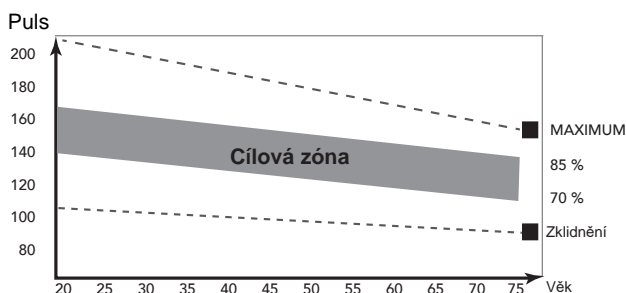
Cvičební instrukce

Rozcvičení a zahřátí

Správné rozcvičení pomůže zrychlit proudění krve ve Vašem těle, zrychlí tep a připraví svaly na vykonání zátěže. Předejdete křečím a svalovému poškození.

Fáze posilování

Fáze, kdy je Vaše tělo nejvíce namáháno a svaly jsou nejpružnější. Během cvičení je důležité udržovat stálé tempo bez výkyvů. Měli byste dosáhnout následujících hodnot srdečního pulsu pro nejefektivnější výkon. Hodnota správného pulsu závisí také na Vašem věku.



V cílové zóně pulsu cvičte nejméně 12 minut, ideálně 15-20 minut.

Zklidnění a protažení

Fáze, ve které se zklidňuje Váš kardiovaskulární systém a svaly se uvolňují. Zvolněte tempo a pokračujte zvolna 5 minut a poté se protáhněte. Doporučujeme cvičení rozdělit rovnoměrně během týdne a režim dodržovat, necvičte nárazově.

Rýsování svalů

Pokud chcete dosáhnout vyrýsování svalů, je potřeba mít nastaven co nejvyšší odpor. Cvičení musí být intenzivní a namáhavé.

Snížení váhy

Důležité je pravidelný cvičební režim. Čím déle a pravidelněji budete cvičit, tím více kalorií spálíte. Dodržujte hodnotu svého ideálního srdečního pulsu během cvičení, při těchto hodnotách je spalování kalorií nejefektivnější.

Srdeční puls

Měření pulsu (pomocí ručních senzorů)

Senzory na rukojetích zaznamenají Váš tep, pokud budete mít dlaně položeny na obou senzorech zároveň. Pro správné měření musí být Vaše pokožka lehce vlhká a dlaně položeny na senzorech nepřetržitě. Pokud je Vaše kůže příliš suchá nebo příliš vlhká, může být měření nepřesné.



Poznámka

- Nepoužívejte ruční senzory zároveň s hrudním pásem. Když pro své cvičení zvolíte limit maximální hodnoty pulsu a tato hodnota bude přesáhnuta, ozve se alarm.
- Když pro své cvičení zvolíte limit maximální hodnoty pulsu a tato hodnota bude přesáhnuta, ozve se alarm.

Maximální srdeční tep (během tréninku)

Nejdříve si zjistěte svou maximální tepovou frekvenci, tj. Stav, kdy vaše tepová frekvence při zvyšující se zátěži už dál nestoupá. Pokud neznáte svou maximální tepovou frekvenci, použijte prosím jako vodítko následující vzorec: $220 - \text{věk}$ Jde o průměrné hodnoty, maximální hodnota je individuální.



Upozornění

- Nikdy svůj maximální tepový limit nepřekračujte!
- Pokud patříte do rizikové skupiny, kontaktujte svého lékaře.

Začátečník 50-60% maxima srdečního tepu

Vhodné také pro osoby snažící se udržet hmotnost, rekonvalescenty a ty, kteří dlouho necvičili. Doporučují se tři cvičení týdně v délce alespoň půl hodiny. Pravidelným cvičením se značnělepší výkonnost dýchacího a oběhového systému a toto zlepšení rychle pocítíte.

Pokročilý 60-70% maxima srdečního tepu

Perfektní pro zlepšování a udržování kondice. Už přiměřená zátěž rozvíjí účinně srdce a plíce, pokud trénujete minimálně 30 minut alespoň třikrát týdně. Pro další zlepšování kondice zvyšujte buď frekvenci, nebo zátěž, ale ne obojí současně!

Expert 70-80 % maxima srdečního tepu

Cvičení na této úrovni vyhovuje pouze nejzdatnějším jedincům a předpokládá dlouhodobé vytrvalostní tréninky.

Použití

Nastavení podpěr trenažéru

Stroj je vybaven 4 podpěrami trenažéru. Nejsou napevno, je možné je nastavit dle potřeby, pokud stroj není stabilní.

1. Otáčejte podpěrou, dokud není stroj ve stabilní poloze.
2. Utáhněte matice na podpěře.



Poznámka

- Trenažér je nejstabilnější pokud jsou všechny podpěry vtaženy dovnitř. Před zahájením vyrovnaní je vždy nejprve všechny zatáhněte dovnitř a teprve poté vytahujte.

Nastavení vertikální pozice sedadla

Vertikálně nastavte sedlo vysunutím tyče pod sedlem.

Nohy musí být skoro propnuty při nejnižší pozici.

- Uvolněte kolík pro nastavení
- Posunujte sedlem
- Kolík utáhněte

Nastavení horizontální pozice sedadla (Obr. E-2)

Nastavte sedlo do požadované pozice.

- Uvolněte kolík pro nastavení
- Posunujte sedlem
- Kolík utáhněte

Nastavení madel

Výška madel se dá nastavit dle výšky uživatele.

- Uvolněte kolík pro nastavení
- Posunujte madly
- Kolík utáhněte

Elektrický zdroj (Obr. E1)

Trenažér je připojen na externí zdroj. Prohlédněte si obrázky a najděte umístění hlavního zdroje.



Poznámka

- Nejdříve připojte zdroj do trenažéru a potom teprve do elektrické zásuvky.
- Zdroj vždy odpojte, když nebude trenažér používán.

Počítač (Obr. F)



1. Displej
2. Podložka pro tablet/knihu
3. Tlačítka



Upozornění:

- Počítač musí být z dosahu přímého slunečního záření
- Počítač osušte, pokud jste jej navlhčili Vaší potem
- O počítač se neopírejte
- Displeje se dotýkejte pouze prstem, ne ostrým nehtem



Poznámka: Počítač se sám přepne do režimu spánku po 4 minutách nečinnosti.

Vysvětlení funkcí displeje

Čas / Time

- Pokud čas nenastavíte, začne se automaticky přičítat od 0
- Pokud čas nastavíte, bude se odečítat dokud nedosáhne 0 a ozve se alarm hodnota zablíká
- Pokud nebude zaznamenána žádná akce po dobu 4 vteřin, čas se zastaví
- Rozmezí 0:00~99:59

Rychlost/ Speed

- Zobrazuje aktuální rychlost. Maximální rychlost je 99.9 KM/H
- Pokud nebude zaznamenána žádná akce po dobu 4 vteřin, Speed zobrazí "0.0"

Rychlost/ Speed

- Zobrazuje aktuální rychlost. Maximální rychlost je 99.9 KM/H
- Pokud nebude zaznamenána žádná akce po dobu 4 vteřin, Speed zobrazí "0.0"

Otáčky / RPM

- Zobrazuje počet otáček za minutu. Rozmezí 0~15~999
- Pokud nebude zaznamenána žádná akce po dobu 4 vteřin, RPM zobrazí "0"

Funkce WATTS

- Zobrazuje výkon ve watts. Rozmezí 0 ~ 999
- Vzdálenost / Distance
- Pokud vzdálenost nenastavíte, začne se automaticky přičítat od 0
- Pokud vzdálenost nastavíte, bude se odečítat dokud nedosáhne 0 a ozve se alarm
- Rozmezí 0.00~99.99

Kalorie / Calories

- Pokud počet kalorií nenastavíte, začnou se automaticky přičítat od 0
- Pokud počet kalorií nastavíte, budou se odečítat dokud nedosáhnou 0 a ozve se alarm
- Rozmezí 0~9999.

**Poznámka:**

- Všechna naměřená data jsou pouze orientační a neslouží k lékařským účelům

Puls

- Aktuální puls se zobrazí po 6 vteřinách měření
- Pokud není žádný puls zaznamenán, displej zobrazí "P".
- Pokud hodnota pulsu přesáhne nastavený cíl, ozve se alarm
- Rozmezí 0-30~230 BPM

Vysvětlení tlačítek**Nahoru / Up (Dail)**

- Zvyšuje úroveň odporu
- Výběr nastavení

Dolů/ Down (Dail)

- Snižuje úroveň odporu
- Výběr nastavení

Mode

- Potvrzení výběru nebo nastavení

Reset

- V módu nastavení stiskněte RESET jednou, pokud chcete vymazat aktuální data
- Stiskněte RESET po dobu delší než 2 vteřiny a vymažete všechna naměřená data

Start/ Stop

- Spustíte nebo ukončíte cvičení

Tělesný tuk/ Body Fat

- Změří % tělesného tuku ve Vašem těle a BMI

Recovery

- Otestuje rychlost obnovy Vašeho srdečního tepu
- Použití počítače

Funkce**Zapnutí počítače**

- Připojte do elektrické sítě
- Pokud je počítač v režimu spánku (SLEEP MODE), stiskněte jakékoliv tlačítko k zahájení
- Jakmile začnete cvičit (šlapat), počítač se automaticky spustí *LCD zobrazí všechny funkce (obrázek- F-01)*

Vypnutí počítače

Pokud cvičení ukončíte a během 4 minut nevykonáte žádnou aktivitu, počítač se automaticky vypne (všechny aktivní data budou smazány).

Výběr režimů

Stiskněte tlačítko NAHORU/DOLŮ(UP/DOWN) k nastavení režimu:

- Manuál
- Programy
- Uživatelské Programy
- H.R.C.
- Watt

Programy**Rychlý start (QUICK START)**

1. Stiskněte tlačítko START/STOP pro zahájení cvičení
2. Stiskněte tlačítko NAHORU/DOLŮ (UP/DOWN) ke zvýšení nebo snížení zátěže

Ukončení cvičení

- Stiskněte START/ STOP během cvičení pro ukončení/ pauzu cvičení
- Pro pokračování cvičení stiskněte znovu START/ STOP
- Podržte dlouze tlačítko RESET pro resetování počítače (všechna data budou ztracena)

Manuální režim

- Použijte tlačítka nahoru UP/ dolů DOWN pro výběr mezi programy a zvolte Manual mode, výběr potvrďte stisknutím tlačítka MODE a zobrazí se možnosti nastavení
- Použijte tlačítka nahoru UP/ dolů DOWN pro nastavení času tréninku a stiskněte MODE pro potvrzení
- Dále můžete nastavit také: vzdálenost kalorie a cílovou hodnotu pulsu.

Poznámka:

- Pokud nastavíte více hodnot, cvičení bude ukončeno po dosažení první z nich.
- Pokud některou hodnotu nenastavíte, zůstane okénko prázdné
- Stiskněte START/ STOP pro zahájení cvičení
- Použijte tlačítka nahoru UP/ dolů DOWN pro nastavení úrovně odporu,.
- Odpor je zobrazen v okénku LOAD po dobu několika vteřin.

Režim programů

- Použijte tlačítka nahoru UP/ dolů DOWN pro výběr programu a potvrďte stiskem MODE
- Použijte tlačítka nahoru UP/ dolů DOWN pro výběr Program P1 ~ P12 a potvrďte stiskem MODE (Obr. F-02)
- Použijte tlačítka nahoru UP/ dolů DOWN pro nastavení TIME-času.
- Stiskněte START/ STOP pro zahájení cvičení
- Stiskněte START/ STOP pro pauzu.
- Použijte RESET pro návrat do hlavního menu

Uživatelský program

- Použijte tlačítka nahoru UP/ dolů DOWN pro výběr programu a potvrďte stiskem MODE
- Použijte tlačítka nahoru UP/ dolů DOWN a vytvořte uživatelský profil
- Nastavte úroveň zátěže pro první z 20 sloupců a potvrďte stiskem MODE, pokračujte nastavením dalšího sloupce
- Stiskněte a držte MODE po dobu 2 vteřin pro uložení nastavení
- Stiskněte START/ STOP pro zahájení cvičení
- Stiskněte START/ STOP pro pauzu.
- Použijte RESET pro návrat do hlavního menu

H.R.C. režim cílového pulsu

- Použijte tlačítka nahoru UP/ dolů DOWN pro nastavení H.R.C. režimu a potvrďte MODE.
- Použijte tlačítka nahoru UP/ dolů DOWN pro nastavení a nastavte věk
- Použijte tlačítka nahoru UP/ dolů DOWN pro nastavení procent maxima pulsu 55%, 75%, 90% nebo TAG (Cíl pulsu H.R. _ přednastaveno100)
- Použijte tlačítka nahoru UP/ dolů DOWN pro nastavení TIME-času.
- Stiskněte START/ STOP pro zahájení cvičení
- Stiskněte START/ STOP pro pauzu.
- Použijte RESET pro návrat do hlavního menu

Watt režim

- Použijte tlačítka nahoru UP/ dolů DOWN pro výběr WATT a stiskněte MODE pro potvrzení. Použijte tlačítka nahoru UP/ dolů DOWN pro nastavení hodnoty WATT

(Přednastaveno: 120Watt)

- Použijte tlačítka nahoru UP/ dolů DOWN pro nastavení TIME-času.
- Stiskněte START/ STOP pro zahájení cvičení
- Stiskněte START/ STOP pro pauzu.
- Použijte RESET pro návrat do hlavního menu

Funkce Recovery

- Funkci lze spustit pouze pokud používáte senzory na měření pulsu
- Po ukončení cvičení stiskněte tlačítko Recovery, držte obě dlaně na senzorech měření či mějte nasazen hrudní pás a začne se odpočítávat čas 60 vteřin
- Po dosažení 0 se na displeji zobrazí F1-F6. Tahle hodnota značí jak rychle je vaše tělo schopno obnovy normálního pulsu. S fyzickou kondicí se tato funkce zlepšuje.

F1	Skvělý
F2	Vynikající
F3	Dobrý
F4	Slabý
F5	Podprůměrný
F6	Slabý

Měření tělesného tuku

- Stiskněte tlačítko Body Fat pro zahájení měření. Během měření mějte obě dlaně na senzorech madel, po dobu 8 vteřin bude probíhat měření a displej bude zobrazovat „-“, „--“
- Výsledek se zobrazí na displeji v % tuku a hodnot BMI

Chybové kódy při měření tělesného tuku:

- E1 – nezaznamenán žádný signál z madel ručních senzorů
- E4 – objeví se pokud je hodnota % tuku a BMI menší než 5 nebo překračuje 50

Poruchy:

- Pokud na displeji není nic zobrazeno, zkontrolujte přívodní kabel.

Poznámka:

- Pokud trenažér není 4 minuty používán, displej se přepne do režimu spánku
- Pokud displej zobrazuje chyby, odpojte trenažér z elektrické sítě a znovu zapojte.

Bluetooth & APP

- Počítač je možné propojit s některým z chytrých zařízení pomocí Bluetooth (iOS & Android).
- Když je počítač připojen, automaticky se obrazovka vypne



INFO

- Tunturi pouze zajišťuje možnost propojení počítače přes Bluetooth, nebere na sebe však zodpovědnost za poškození způsobená tímto spojením..

Péče a údržba

Trenažér vyžaduje jen velmi malou údržbu. Přesto čas od času zkontrolujte správné utažení všech šroubů a matic.



Upozornění

- Trenažér čistěte vlhkou utěrkou. Nepoužívejte rozpouštědla.
- Nikdy nesundávejte ochranné kryty.
- Vnitřní plochy vodící tyče čistěte podle potřeby, aby byl pohyb trenažéru co nejplynulejší a nejtišší.
- Pokud je to třeba, šrouby namažte.

Poruchy a závady

Kontaktujte své servisní centrum v případě jakýchkoliv poruch a závad. Nepokoušejte se sami stroj opravit.

Přesun a skladování



Upozornění

Posilovací stroj přemísťujte podle následujících pokynů, protože jeho nesprávným zvedáním si můžete poškodit záda nebo riskovat jiné nehody: stroj vždy přemísťujte ve dvou osobách.

Postavte se za k přední části stroje a uchopte pevnou část rukojetí. Stroj nahněte směrem k sobě a zadní část zvedněte vzhůru. Stroj je v této poloze možno posouvat na zabudovaných kolečkách. Na určeném místě opatrně položte zadní část zpět na zem.

Dávejte pozor při přemísťování stroje po nerovném povrchu, například po schodech. Stroj byste nikdy neměli přemísťovat do schodů na pojízdočných kolečkách, místo toho je třeba ho nést. Doporučujeme, abyste při přemísťování stroje používali ochrannou podložku.

Abyste zabránili špatnému fungování trenažéru, skladujte ho na suchém místě s co nejmenšími teplotními odchylkami a chráněné před prachem.

Technické údaje

Parametry	Jednotky	Hodnota
Délka	cm inch	98 38.6
Šířka	cm inch	55 21.7
Výška	cm inch	137 53.9
Hmotnost	kg lbs	30.0 66.1

Max. uživ. hmotnost	kg lbs	120 265
Adaptér Voltáž Proud	V Ma.	9V-DC 1.3A

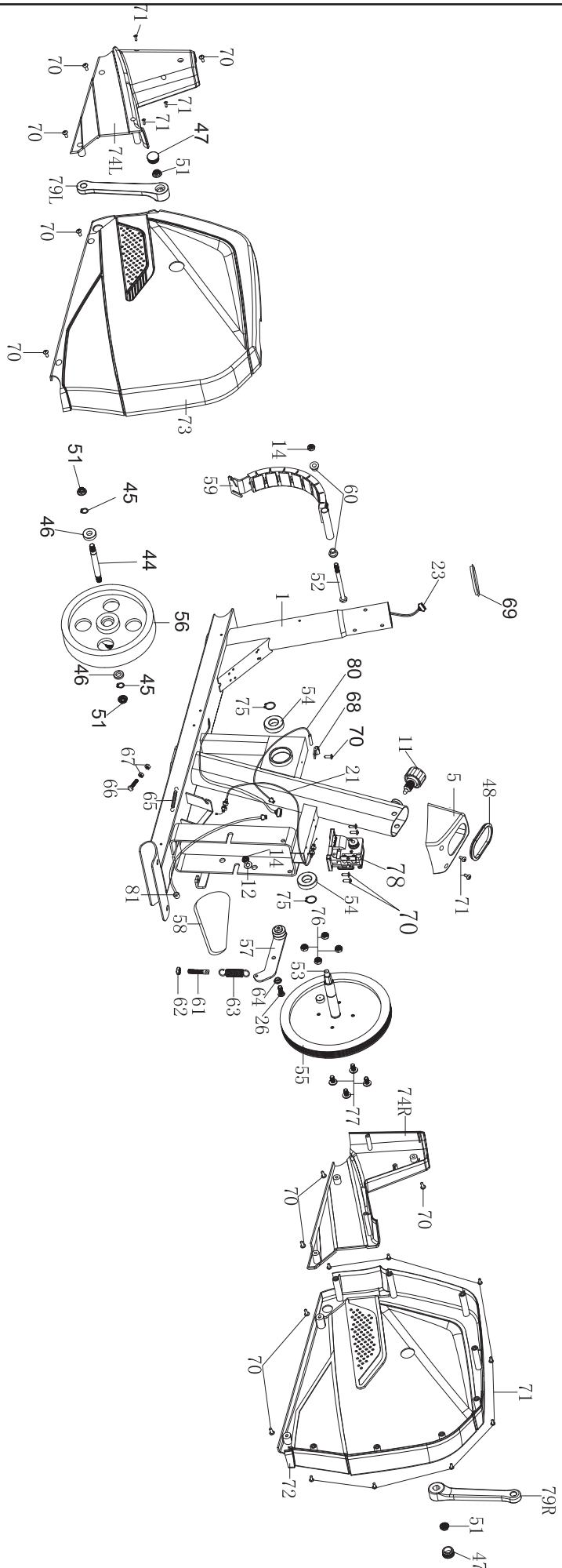
Záruka

Dovozce:
FITNESS STORE s.r.o.
Marešova 643/6
198 00 Praha 9

Výrobce:
Tunturi New Fitness BV
Purmerweg 1
1311 XE Almere
Nizozemsko

#	Popis	Specifikace	Ks
1	Main frame		1
2	Rear stabilizer		1
3	Front stabilizer		1
4	End cap for stabilizer		4
5	Cover for seat post		1
6	Allen screw	M8x55	4
7	Curved washer	Ø8x20	8
8	Spring washer	Ø8	7
9	Left pedal		1
10	Right pedal		1
11	Quick release knob		1
12	Washer	Ø17xØ8	4
13	Grommet		1
14	Nylon nut	M8	7
15	Seat post		1
16	Seat		1
17	Allen screw	M8x16	4
18	Computer		1
19	Handlebar		1
20	Bottle holder		1
21	Motor wire		1
22	Front post		1
23	Lower computer wire		1
24	Upper computer wire		1
25	Clamp		1
26	Allen screw	M8x20	2
27	Cover for clamp		1
28	T-type knob		1
29	Screw	M5x12	4
30	Sliding tube		1
31	Tapered nut		1
32	Big washer		1
33	Sleeve		1
34	L Type Knob		1
35	End cap for handlebar		2
36	Foam for handlebar		2
37	Hand pulse sensor		2
38	Washer		2
39	Screw		2
40	Seat post bushing		1
41	Transport wheel		2
42	Bearing		4
43	Hand pulse wire		2
44	Axle for flywheel		1
45	C-clip		2

#	Popis	Specifikace	Ks
46	Bearing	6001	2
47	End cap for crank		2
48	Decorating ring for seat post		1
49	Allen screw	M8x40	2
50	Leveling pad		4
51	Flange nut		4
52	Allen screw	M8x105	1
53	Axle for pulley		1
54	Bearing	6203	2
55	Belt pulley		1
56	Flywheel		1
57	Idler wheel assembly		1
58	Belt		1
59	Magnet assembly		1
60	Bushing		2
61	Adjusting bolt		1
62	Hex head nut	M8	1
63	Spring for idler wheel		1
64	Powder spacer		1
65	Spring		1
66	Hex head bolt	M6x25	1
67	Hex head nut	M6	2
68	Sensor bracket		1
69	Decorating ring for front post		1
70	Self-tapping screw		17
71	Self-tapping screw	15mm	13
72	Chain cover R		1
73	Chain cover L		1
74 L	Front chain cover L		1
74 R	Front chain cover R		1
75	C-clip		2
76	Nylon nut	M6	4
77	Allen screw	15mm	4
78	Motor		1
79 L	Crank L		1
79 R	Crank R		1
80	Sensor wire		1
81	Power wire		1
82	Adaptor	9V-DC/ 1.3 Amp	1





Tunturi New Fitness BV

Purmerweg 1 NL - 1311 XE Almere
P.O. Box 60001 NL - 1320 AA Almere
The Netherlands

www.tunturi-fitness.com
info@tunturi-fitness.com

