

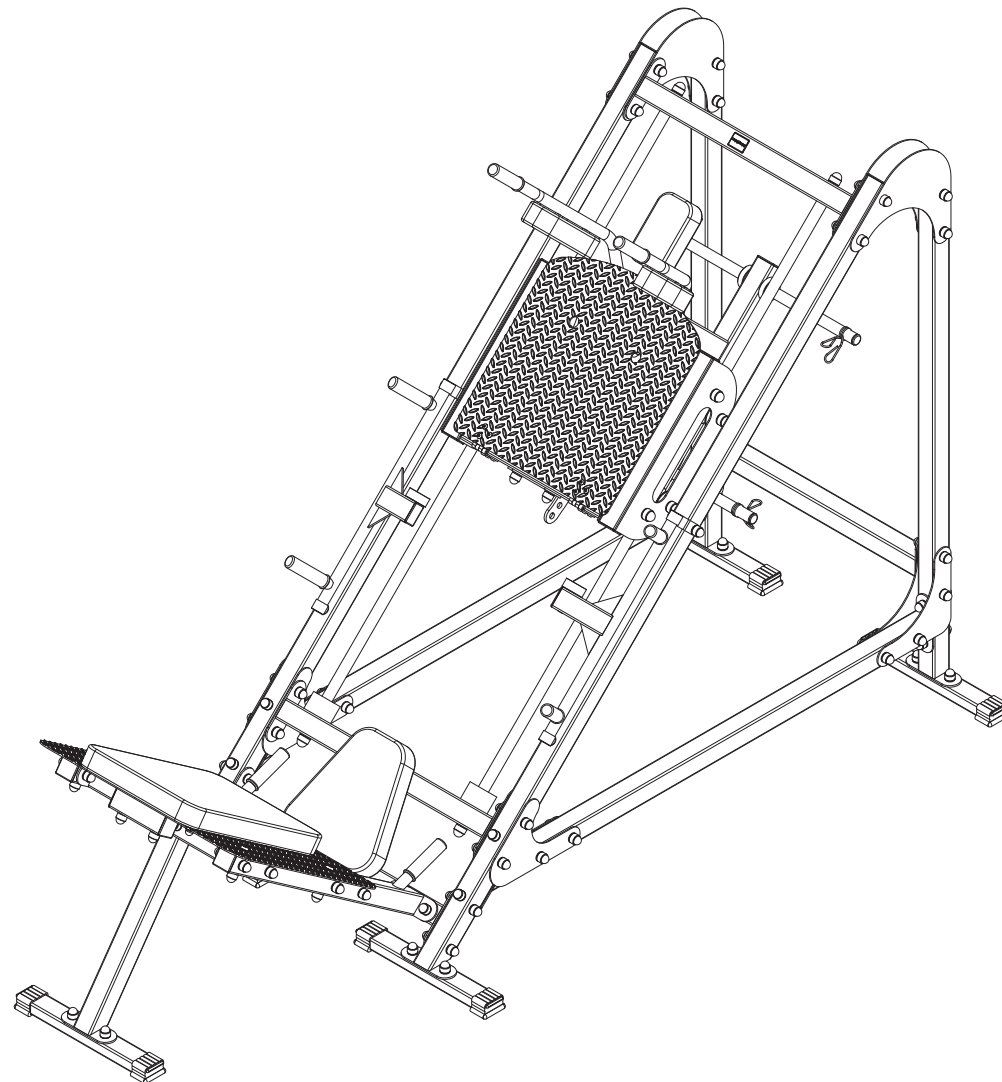
LISTA CZĘŚCI / PARTS LIST / SEZNAM DÍLŮ

LISTA CZĘŚCI				
Nr. części (part no.)	Ilość (Quantity)	Kod	Nazwa części (part name)	Opis (details)
1	10	1004054	Śruba HEX	M12x75
2	4	1002114	Śruba	HEX M12x30
3	14	1001865	Śruba	HEX M10x75
4	8	1005481	Śruba IMBUS SPH M10x70	Śruba IMBUS SPH M10x70
5	43	1001864	Śruba	HEX M10x70
6	10	1001861	Śruba	SPH M10x45
7	6	1005401	Śruba IMBUS SPH M6x40	Śruba IMBUS SPH M6x40
8	18	1003441	Wkręt hart. 4x20 Zn	D4x20
9	24	1001826	Podkładka	D12
10	136	1000320	Podkładka	D10
11	10	1003634	Nakrętka	M12
12	12	1002109	Nakrętka samokontrująca	M6
13	133	1001994	Zaślepka	M10
14	4		Pierścień D54xD28x15	Pierścień D54xD28x15
15	4	2200023	Wkręt zaciskowy	M8x12
16	1	1002005	Uchwyt cylindryczny	107
17	1	2110016	Pręt	D18x136
18	1	1003514	Pręt	D30x30
19	2	1003638	Guma kompozyt	D50x20xM8x23
20	2	1001956	Guma	D67xD24x42,5
21	8	1001846	Guma	D25x110
22	10	1001795	Guma	50x30
23	16	1005816	Rura	D16x1,5x17
24	2	1001901	Rura	D16x1,5x10
25	5	1003695	Zaślepka	50x30x1,5
26	13	1003924	Zaślepka	50x50x2
27	2	1006677	Zaślepka 50x25	Zaślepka 50x25
28	8		Rolka z łożyskiem	Rolka z łożyskiem
29	1	2300012	Sprężyna	D15xD1x63,5
30	4		Skrzydło zawiasu	Skrzydło zawiasu
31	2	1001862	Śruba	HEX M10x60
32	4	1000695	Zacisk sprężynowy	D25
33	6	1005438	Śruba IMBUS SPH M6x12	Śruba IMBUS SPH M6x12
34	6	1002057	Zaślepka	D25x2
35	5	2120129	Profil	50x30x1,5x388
36	2		Pręt	D25x1600
37	2		Łącznik	MS-U106
38	1	15S	Tapicerka	50x270x300
39	1	16S	Tapicerka	50x350x500
40	4		Blacha	3x234x329
41	4		Blacha	3x170x296
42	4		Blacha	3x222x251
43	2		Blacha ryflowana	5x317x550
44	3	2200015	Tapicerka	50x100x170
45	1		Blacha	6x218x282
46	2		Rura	D25x3x600
47	2	2100110	Blacha	4x50x150
48	1	2300024	Naklejka Marbo-Sport	32x46
49	2		Nakładka blokady	MS-U106
50	1		Łącznik tylny	MS-U106
51	2		Profil ukośny	MS-U106
52	2		Profil pionowy	MS-U106
53	2		Profil poziomy	MS-U106
54	1		Podpórka	MS-U106
55	1		Blacha montowania oparcia	MS-U106
56	77	1001793	Nakrętka	M10
57	2		Blokada suwadła	MS-U106
58	2		Łącznik podestu boczny	MS-U106
59	1		Łącznik podestu dolny	MS-U106
60	1		Łącznik podestu	MS-U106
61	1		Łącznik podestu górny	MS-U106
62	1		Suwadło	MS-U106
63	1		Kłapa wózka	MS-U106
64	1		Belka na obciążenia	MS-U106
65	24	1002041	Zaślepka	M12
66	2	1004676	Nakrętka kolpakowa	M12
67	1		Uchwyt	MS-U106

INSTRUKCJA MONTAŻU

ASSEMBLY INSTRUCTION
NÁVOD K MONTÁŽI

MS-U106



MARBO SPORT
PROFESSIONAL FITNESS EQUIPMENT
www.marbo-sport.pl

- ▶ Przeceyjaź toż zaimm rozpocznieśz montaż urzqdzienia
- ▶ Podczas montażu, podqdzajj zgodnie z instrukcjq
- ▶ Montaż rozpoczni] od pierwszego kroku kończqć na ostatnim.
- ▶ Instrukcja montażu podzielona jest na etapy (kroki), wykonujj jeden etap na raz, dopiero po jęgo ukończczeniu, przejdź do następnego kroku.
- ▶ Jeśli podczas montażu zorientujesz się, że brakuje którejś części, poinformuj nas o tym podajqć jej numer.
- ▶ Aby ułtwić montaż, zastososowailismy w instrukcji linie montażowe.
- ▶ Urzqdzienie musi być sprawdzane co najmniej raz w tygodniu pod względem poziomu dokręcenia śrub, nakrętek i elementów tapicerowanycych
- ▶ które mogą się luzować podczas użytkowania urzqdzienia, a także pod względem zużycia elementów obrotowycych

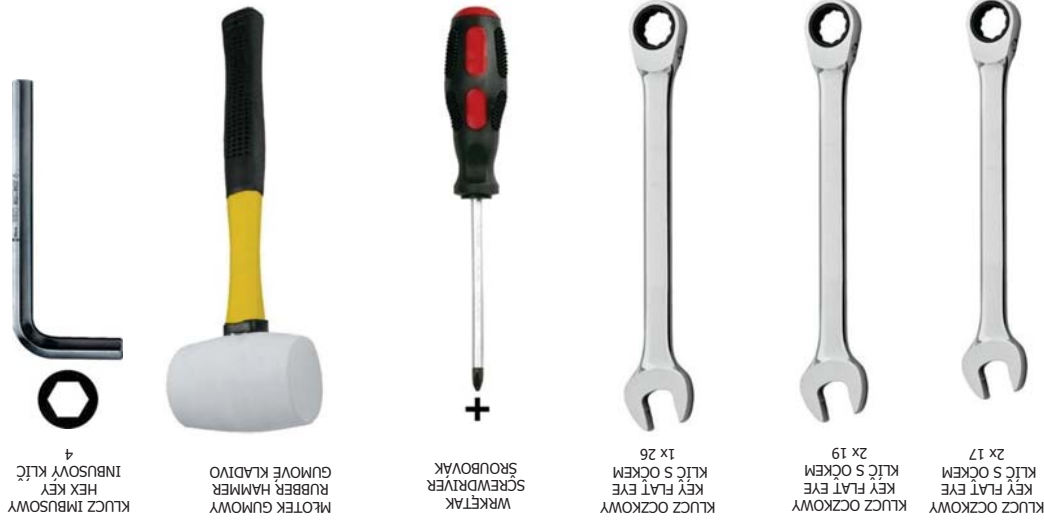
BEFORE ASSEMBLY

- ▶ This must be read before you start assembling this unit.
- ▶ You must follow the assembly instructions exactly as outlined.
- ▶ Assemble this unit starting at the beginning and work to the end
- ▶ The assembly instructions are set out so that you are only doing one section at a time, therefore you will finish one section and move on to the next.
- ▶ If something is missing when assembling this unit, you must notify us of the part number of the exact nut, bolt or part that is missing.
- ▶ To help you assemble this unit we have used line drawings.
- ▶ Check the line drawings for the exact positioning of the parts.
- ▶ The unit will need to be checked at least once a week for nuts and bolts that can work loose, upholstered pieces working loose and wear on pivot assemblies.

PRZED MONTAŻEM

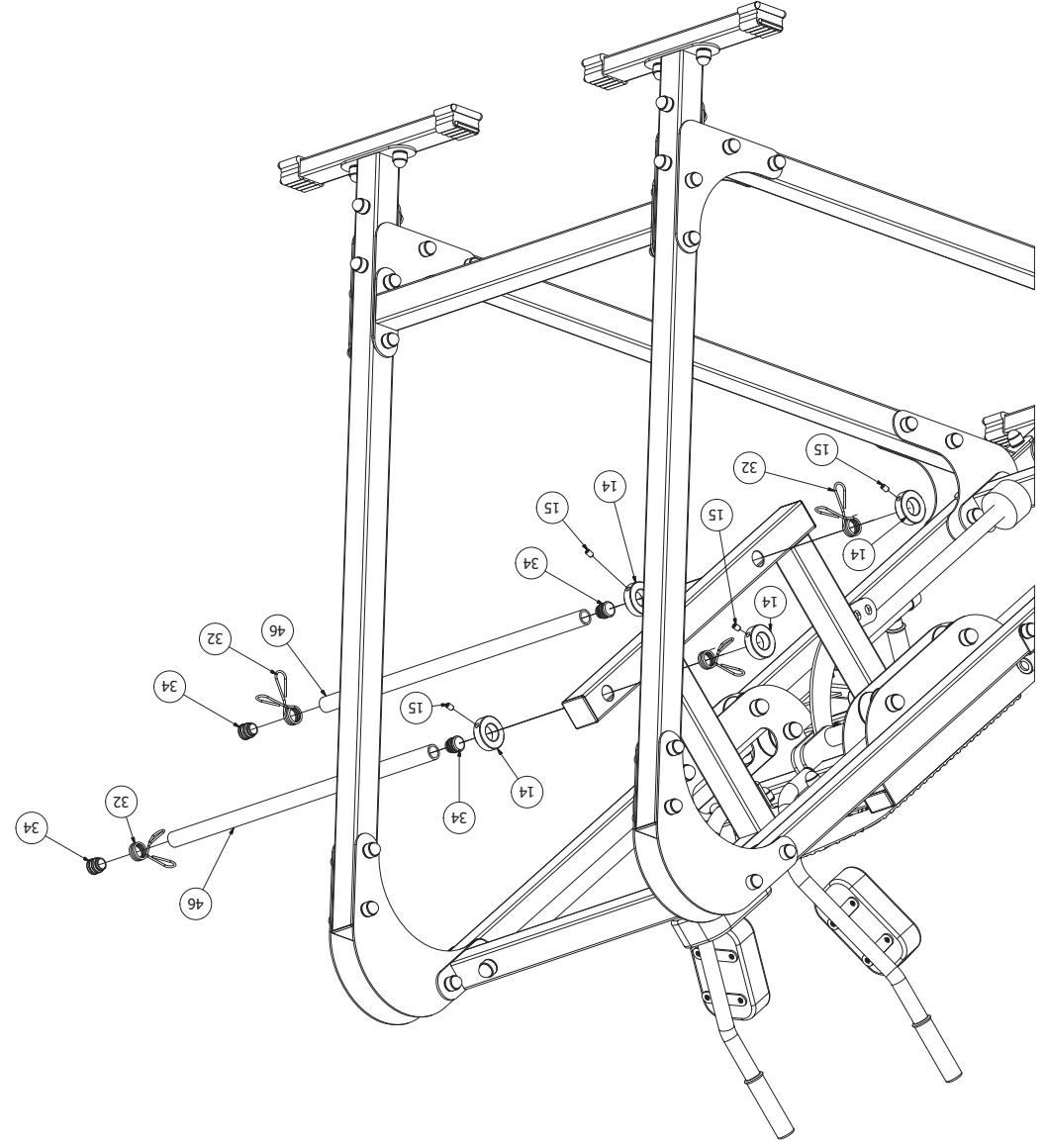
- ▶ Pręctęte si, neź zqczęte s montażi żarżeni!
- ▶ Bęhem montażę pracujęte podle nqvodu.
- ▶ Montaż zqczęte od prvniho kroku a ukonęctęte poslednim krokem.
- ▶ Nqvod k montażi je rozdęlen do etap (kroki), realizujęte jednu etapu do konce, teprve po jejim ukonęcnim přejdęte k dalšímu kroku.
- ▶ Zjistęte-li bęhem montážę, že chybí nejqkqy díl, informujęte nás o tom s uvedenim jęho čísla.
- ▶ Pro usnadnění montážę jsme v nqvodu použili montážni linky.
- ▶ Żarżeni se musí kontrolovat alespoň jednou týdně, a to ohledně dotęžení šroubů, matic a čalouněnych prvků, které se mohou uvolňovat bęhem používání žarżeni, a také ohledně opotřebeni otqčivycych prvků.

POTRZEBNE NARZĘDZIA / TOOLS NEEDED / POTRĚBNĀ NĀŘĀDĪ



KLUCZ OCZKOWY 2x 17
KLUCZ OCZKOWY 2x 19
KLUCZ OCZKOWY 1x 26
WRKĘTAK SROUBOWAK
MŁOTEK GUMOWY
KLUCZ IMBUSOWY 4

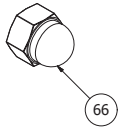
KROK 19 / STEP 19 / KROK 19



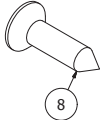
- Zacisk spr. Ø25 x4
Záslepka Endcap Ø25 x4
- Kotek zacisk. M8 x4
Socket set screw Ø54xØ28 x4
- Pierścien zacisk. x4

KROK 18 / STEP 18 / KROK 18

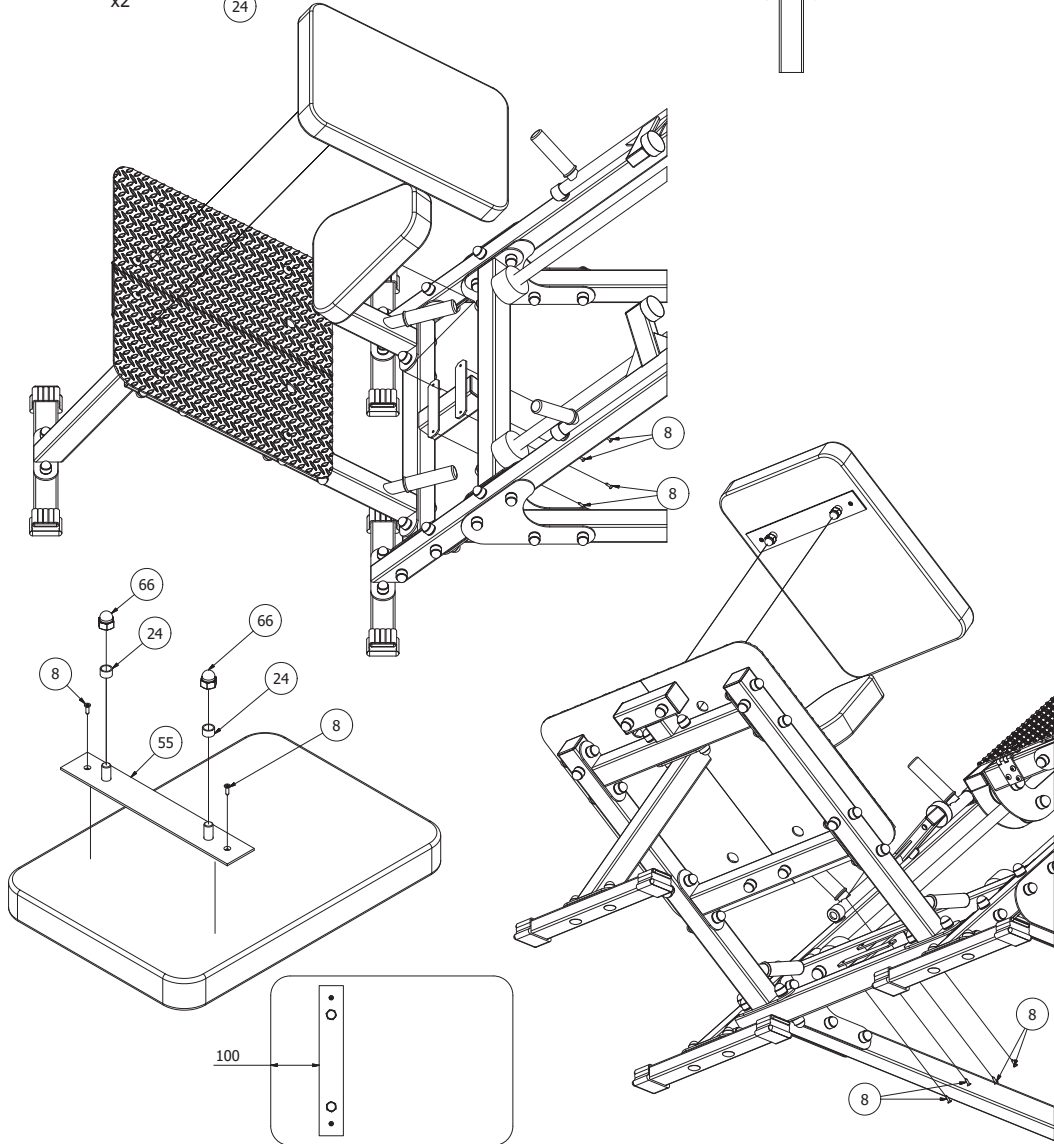
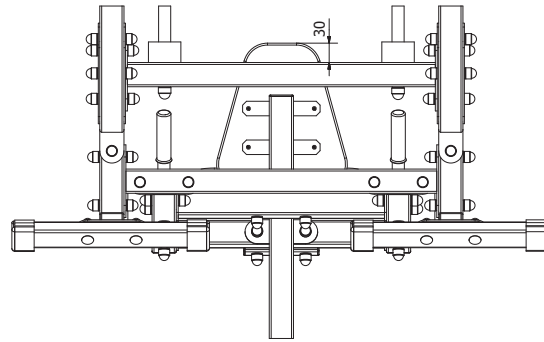
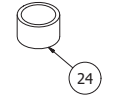
Nakrętką
Nut
Maticie
M12
x2



Wkręt
Screw
Vrut
Ø4x20
x4

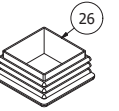


Tulejka
Bushing
Pouzdro
Ø16x10
x2

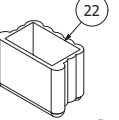


KROK 1 / STEP 1 / KROK 1

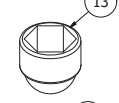
Zaślepka
Endcap
Záslepka
50x50
x2



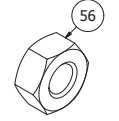
Zaśl.gum.
Rubber
Pryż
50x30
x4



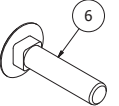
Zaślepka
Endcap
Záslepka
M10
x4



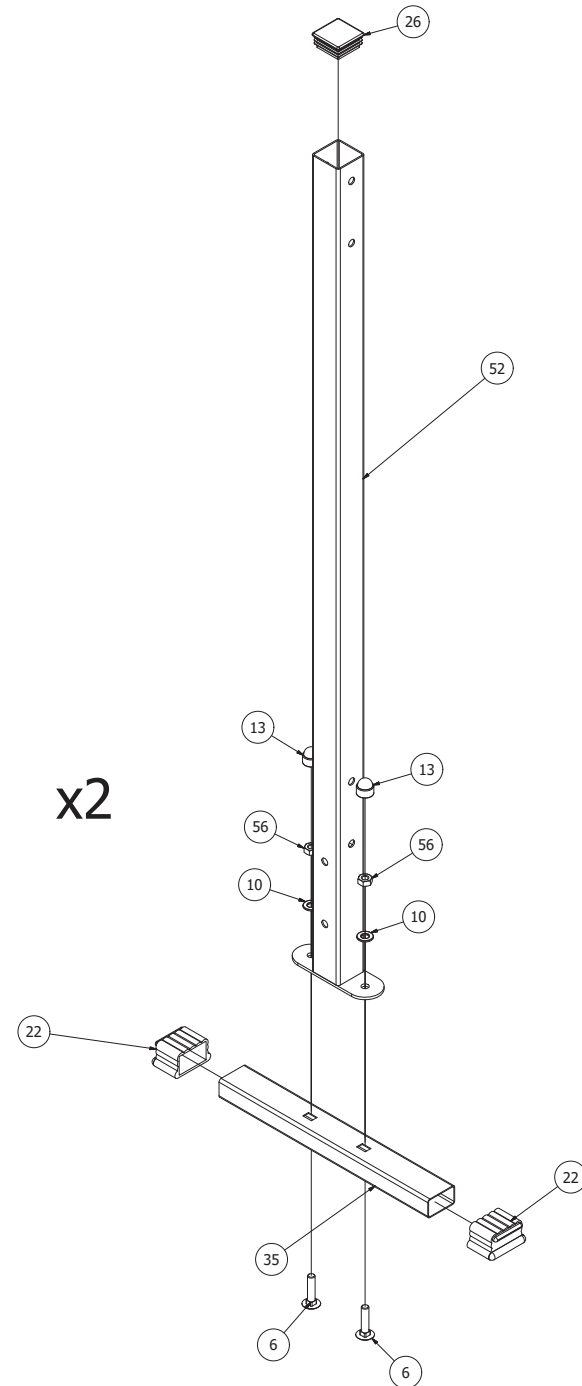
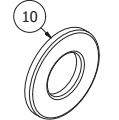
Nakrętką
Nut
Maticie
M10
x4



Śruba
Bolt
Šroub
M10x45
x4

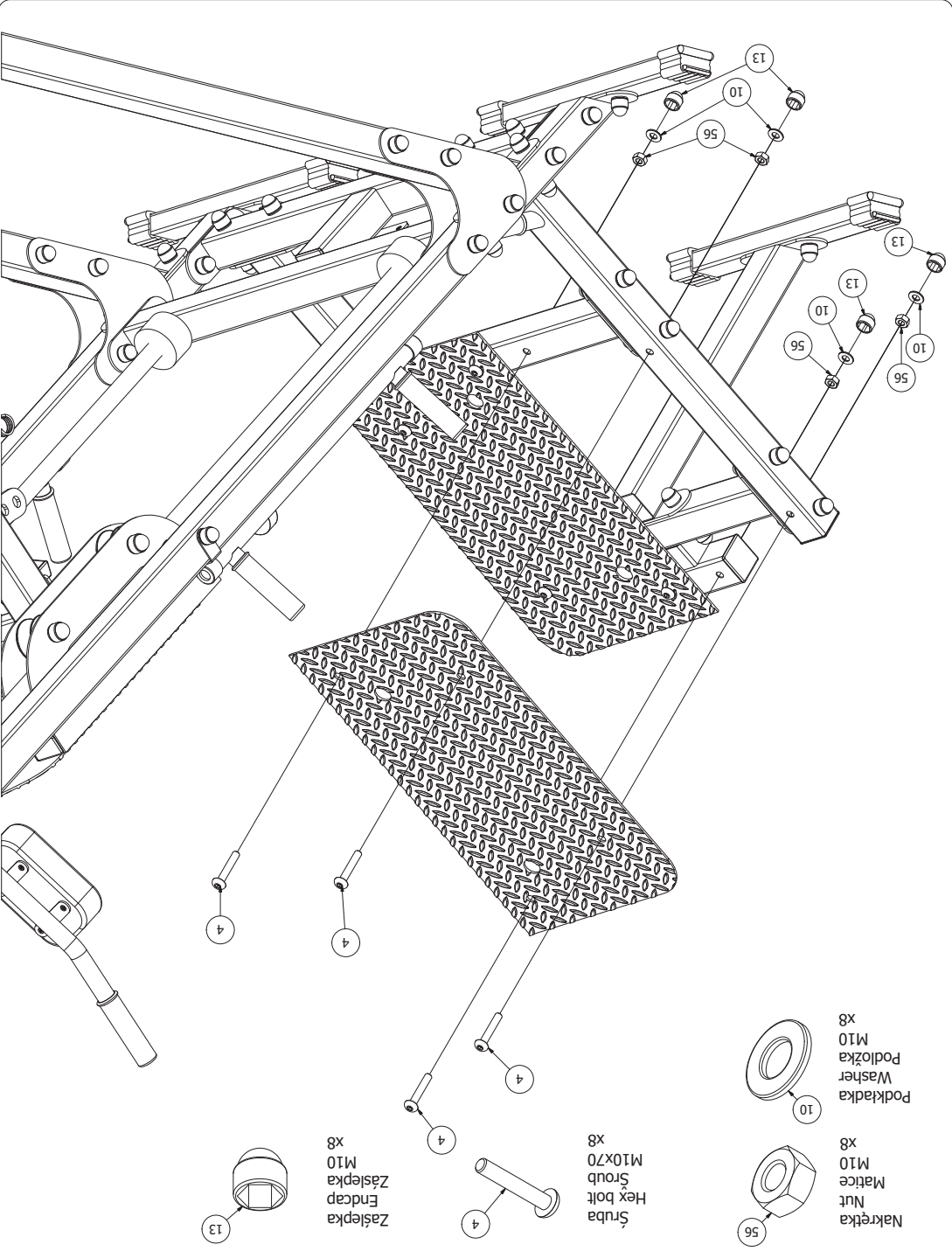




Podkładka
Washer
Podložka
M10
x4



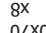






x2

KROK 17 / STEP 17 / KROK 17

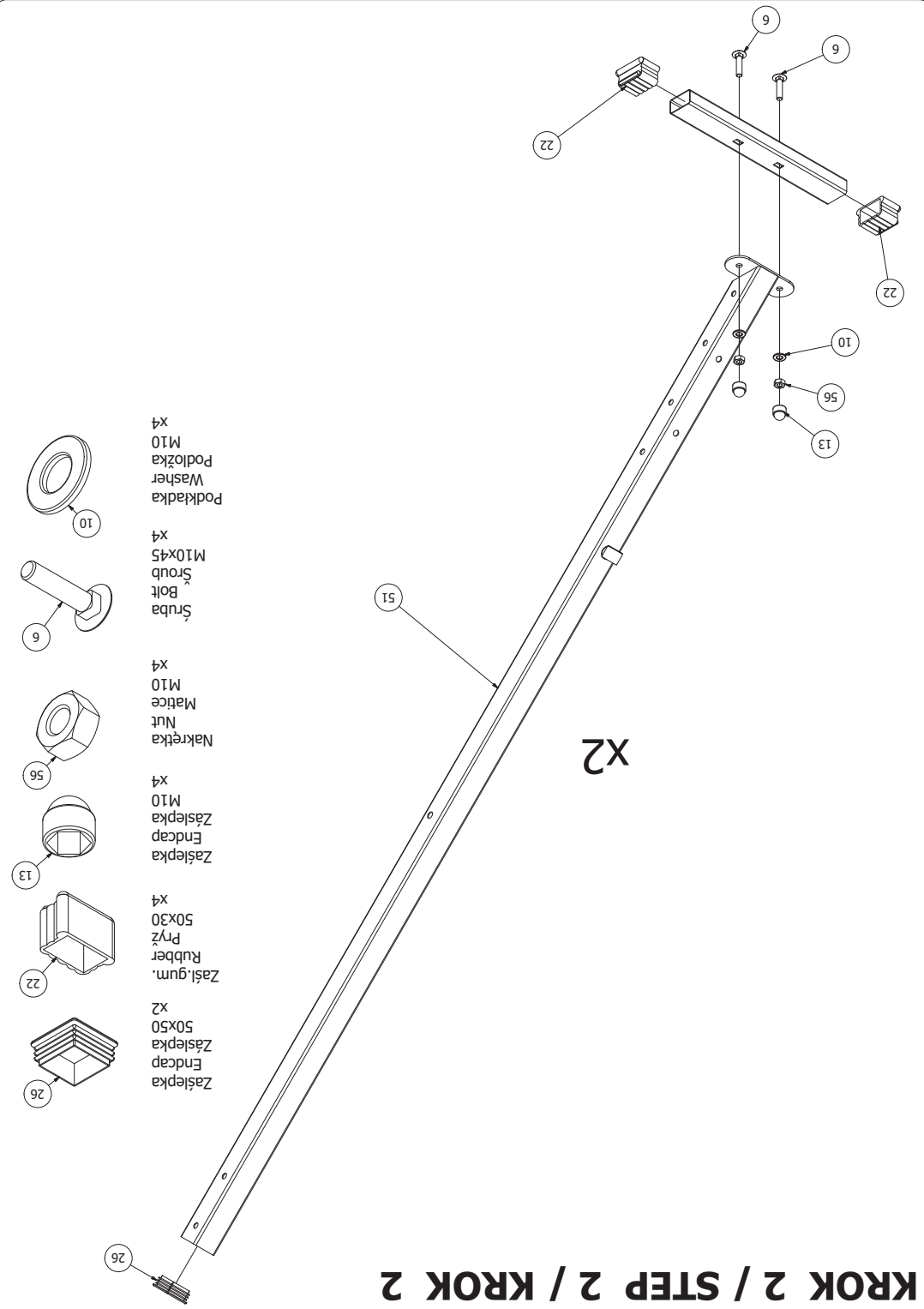




-  Záslepka M10
-  Záslepka M10



-  Šruba M10x70
-  Šruba M10x70
-  Šruba M10x70
-  Šruba M10x70



-  Matice M10
-  Matice M10
-  Podložka M10
-  Podložka M10


KROK 2 / STEP 2 / KROK 2







-  Záslepka 50x50
-  Záslepka 50x50

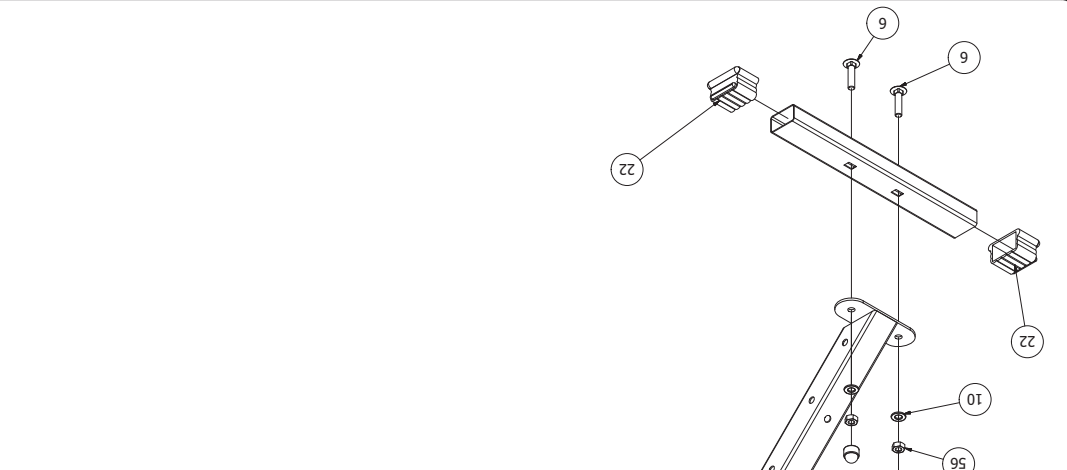
-  Záslepka 50x30
-  Záslepka 50x30

-  Záslepka M10
-  Záslepka M10

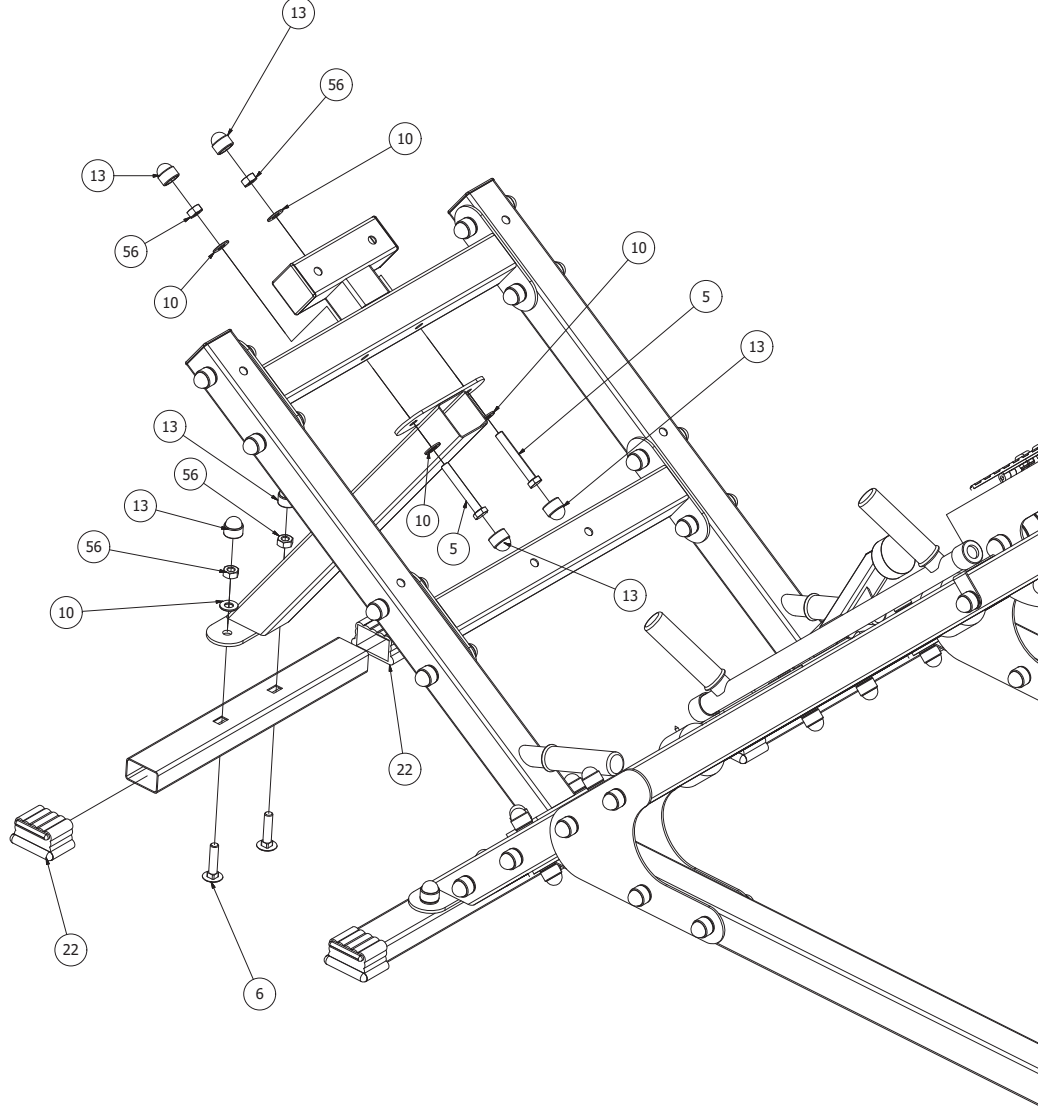
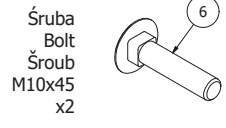
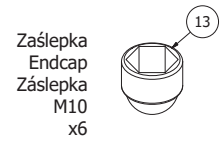
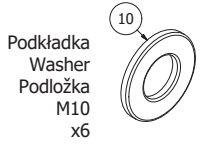
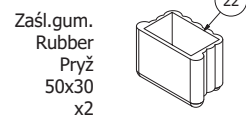
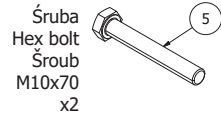
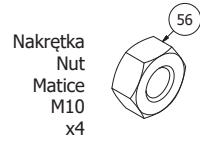
-  Matice M10
-  Matice M10

-  Šruba M10x45
-  Šruba M10x45

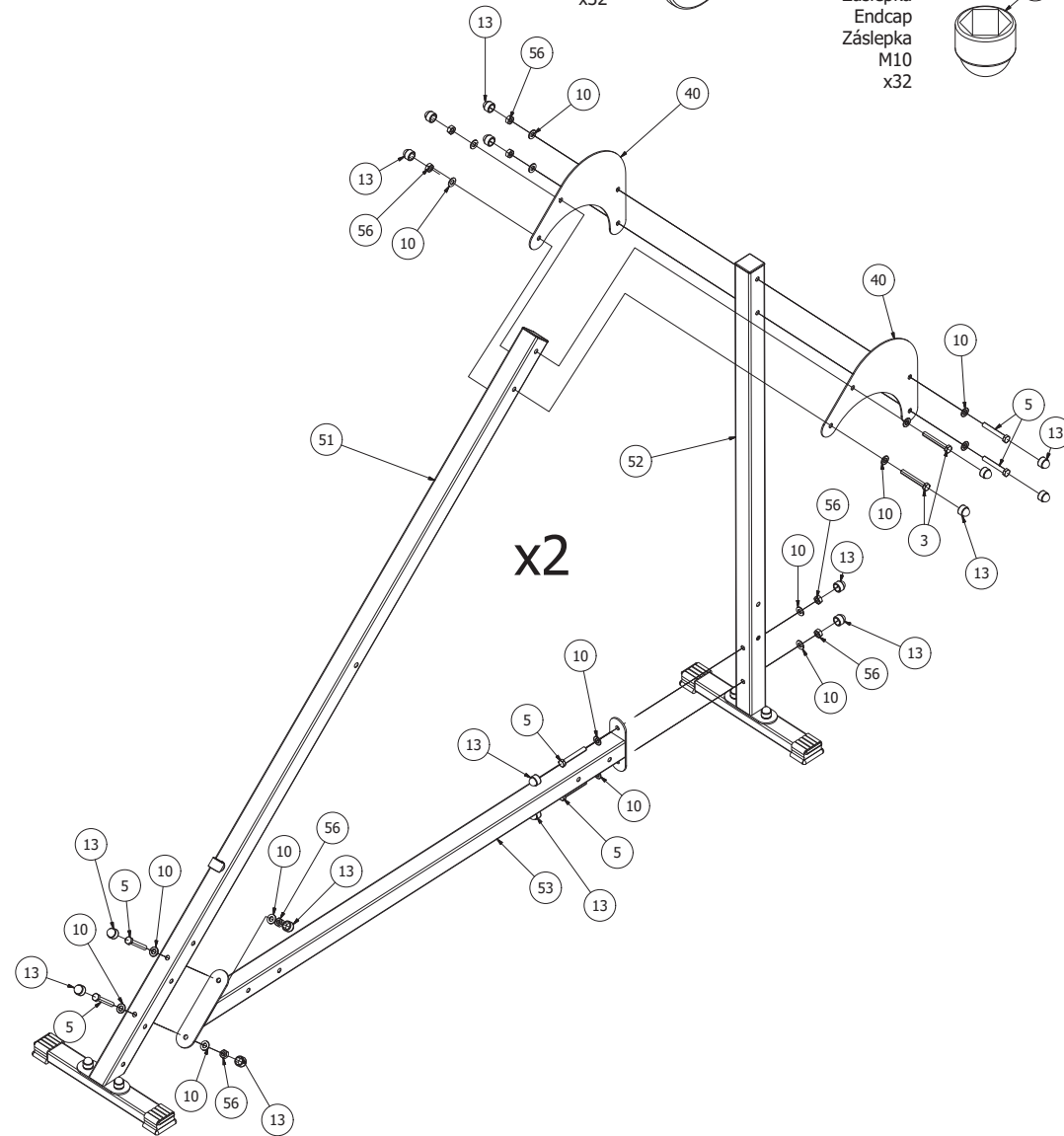
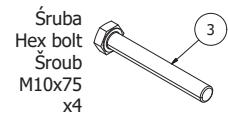
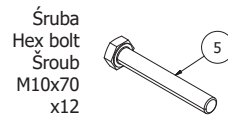
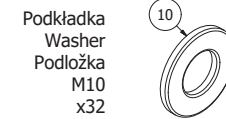
-  Podložka M10
-  Podložka M10



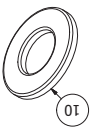

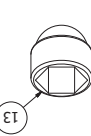
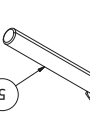
KROK 16/ STEP 16 / KROK 16

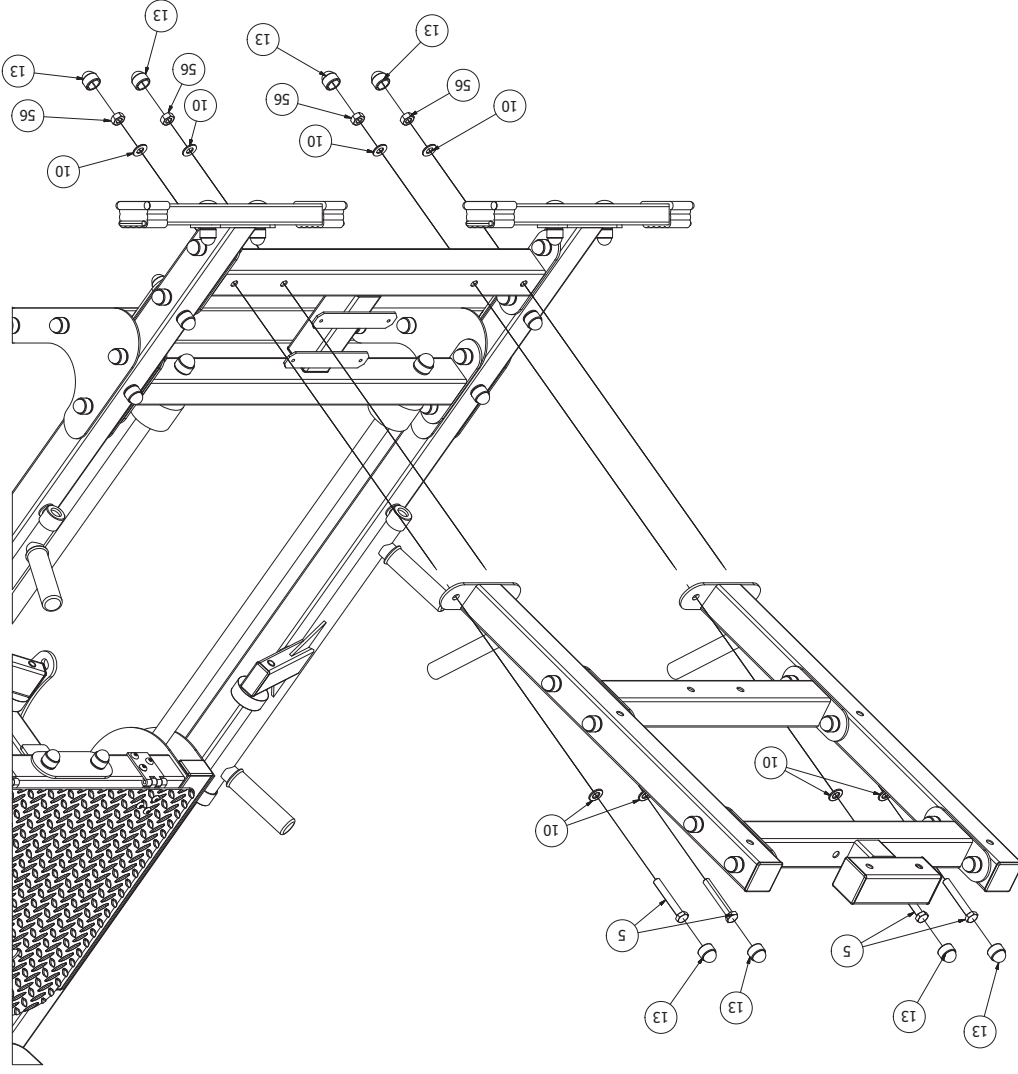


KROK 3 / STEP 3 / KROK 3

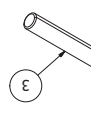


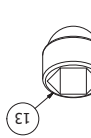
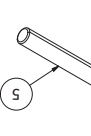


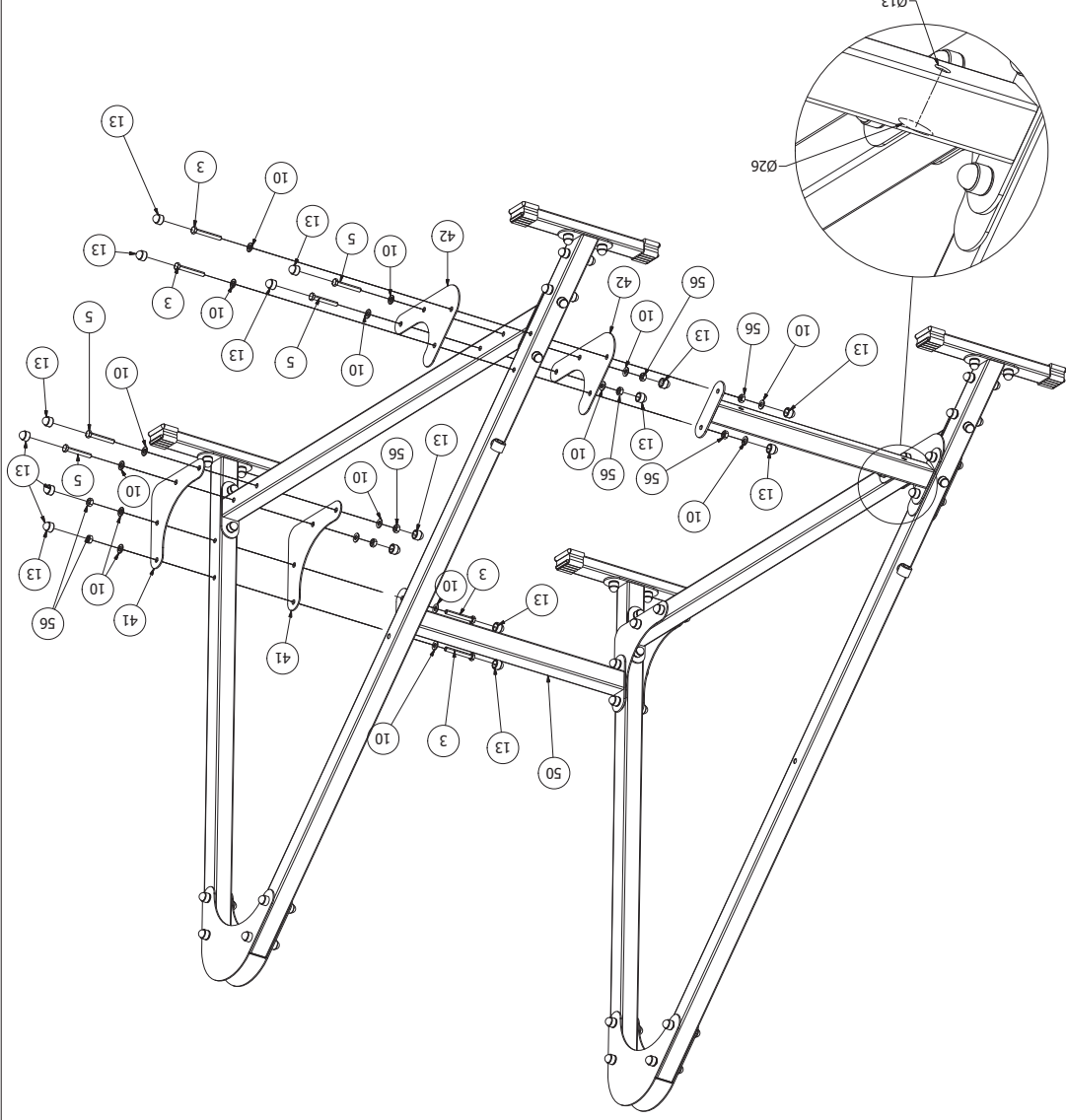
KROK 15 / STEP 15 / KROK 15

-  Podkladka
Washer
M10
x8
-  Nakrétka
Nut
M10
x4
-  Záslepka
Endcap
M10
x8
-  Šruba
Hex bolt
M10x70
x4



KROK 4 / STEP 4 / KROK 4

-  Šruba
Hex bolt
M10x75
x8
-  Matice
Nut
M10
x16
-  Podkladka
Washer
M10
x32
-  Záslepka
Endcap
M10
x32
-  Šruba
Hex bolt
M10x70
x8

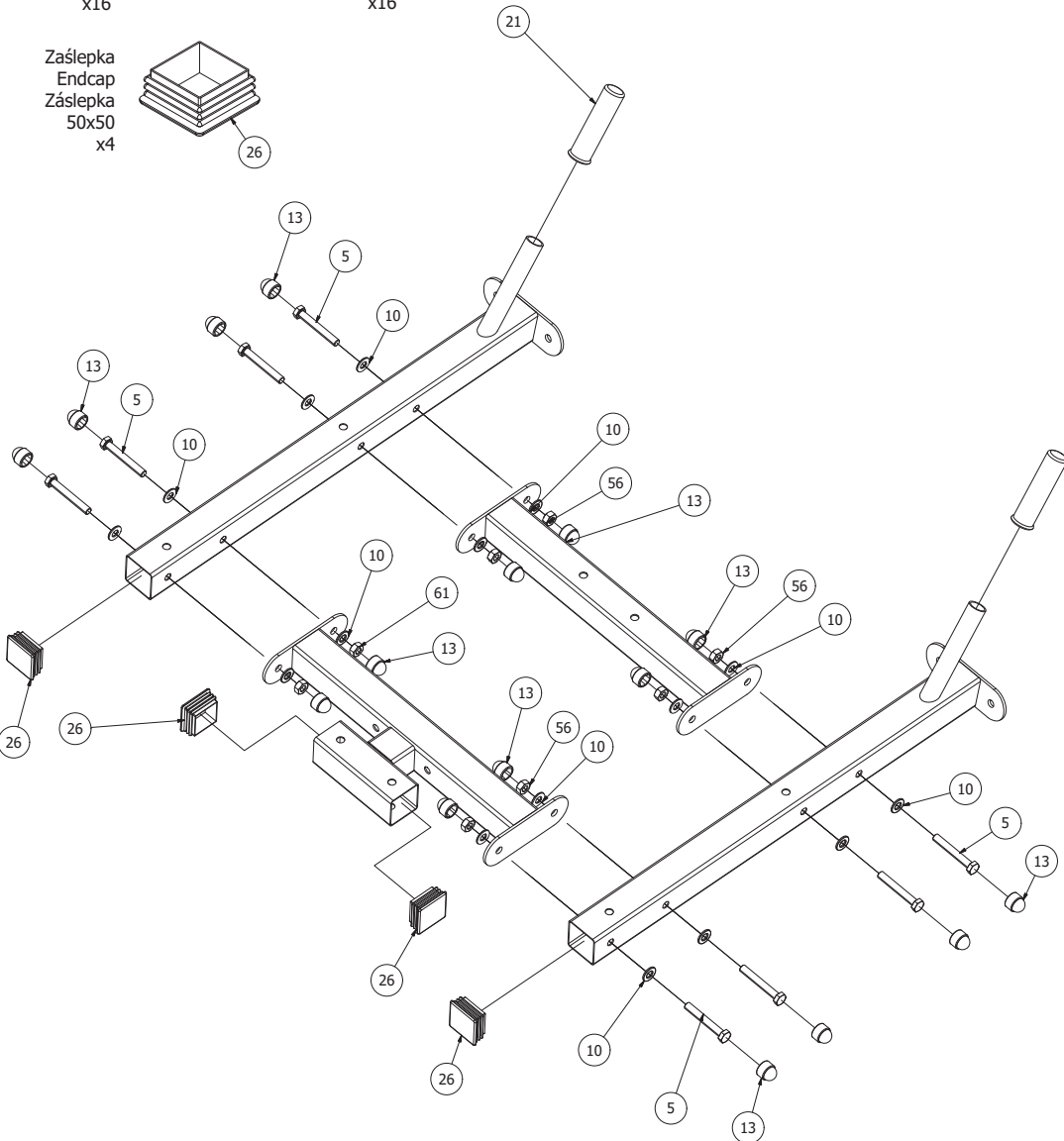


KROK 14/ STEP 14 / KROK 14

- Nakrętka
Nut
Matice
M10
x8
- Śruba
Hex bolt
Šroub
M10x70
x8
- Rączka gum.
Hand grip
Pryż
x2

- Podkładka
Washer
Podložka
M10
x16
- Zašlepka
Endcap
Záslepka
M10
x16

- Zašlepka
Endcap
Záslepka
50x50
x4

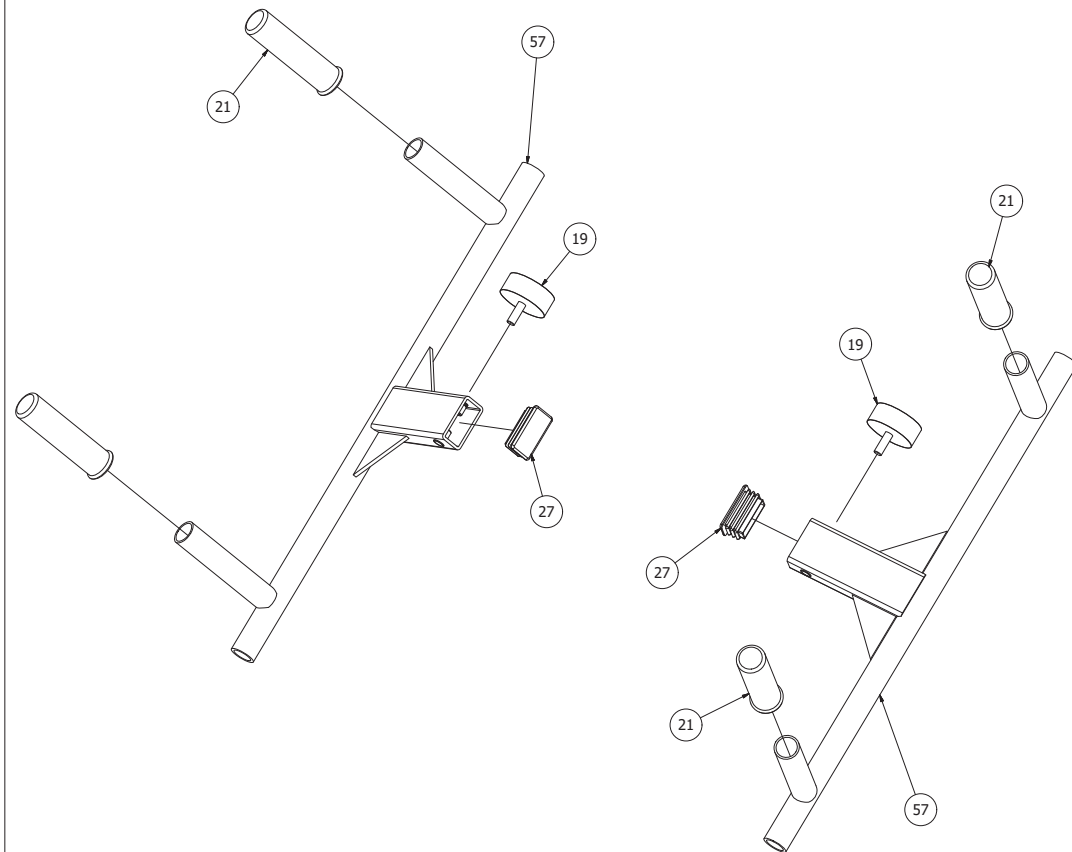


KROK 5 / STEP 5 / KROK 5


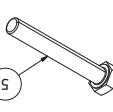

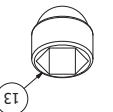
- Zašlepka
Endcap
Záslepka
50x25
x2

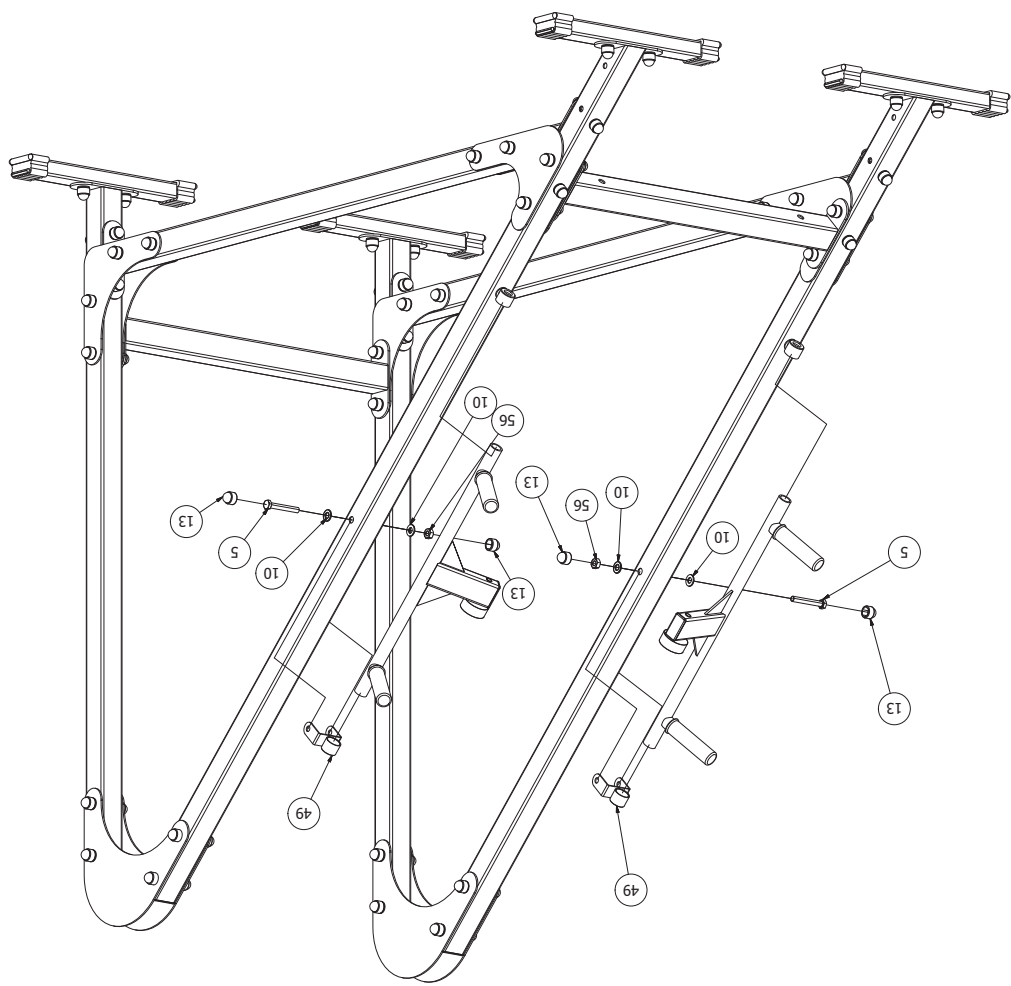
- Odbojnik gum.
Rubber bumper
Ø50
x2

- Rączka gum.
Hand grip
Pryż
x4


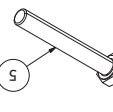

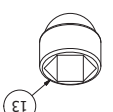


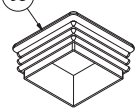
KROK 6 / STEP 6 / KROK 6

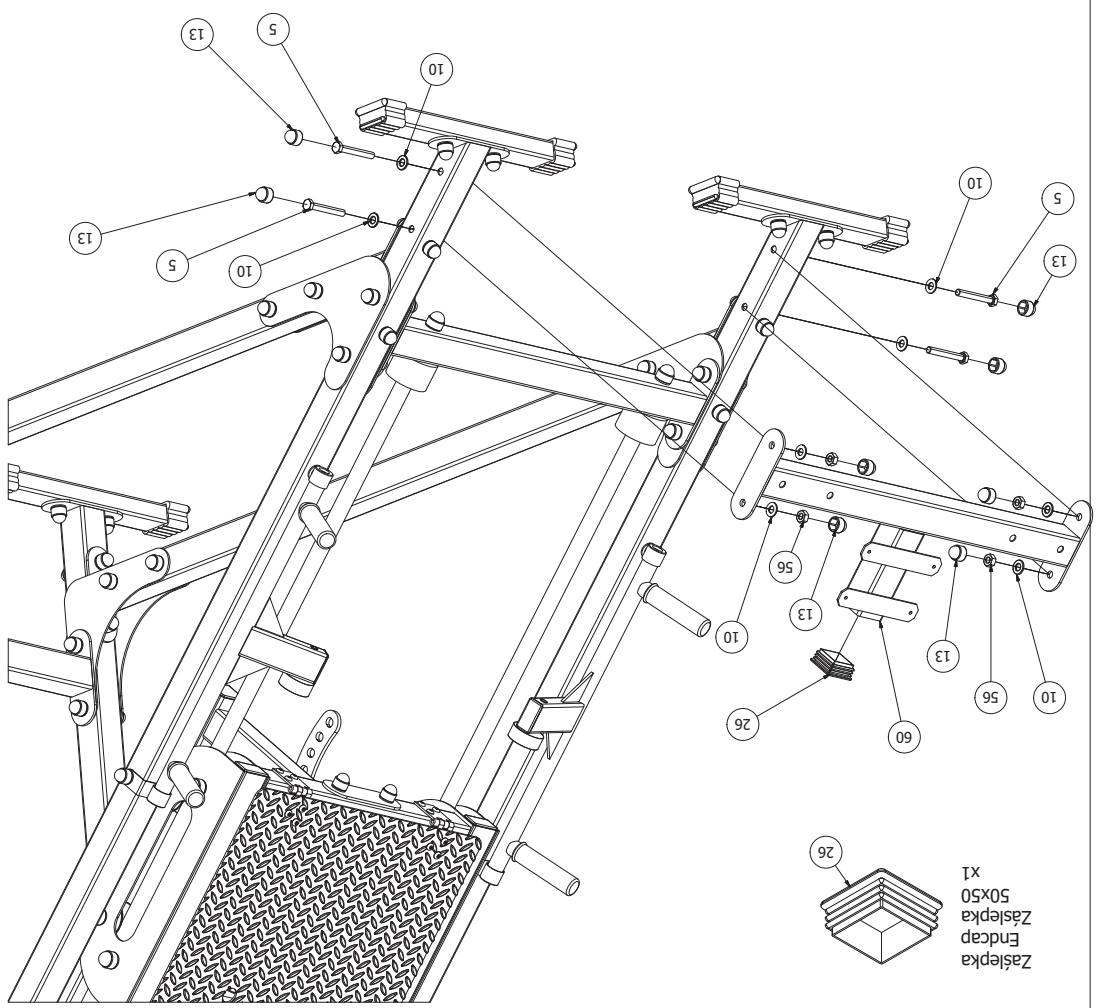
-  Nakrétka M10 x2
-  Šruba M10x70 x2
-  Podkladka M10 x4
-  Záslepka M10 x4



KROK 14 / STEP 14 / KROK 14

-  Nakrétka M10 x4
-  Šruba M10x70 x4
-  Podkladka M10 x8
-  Záslepka M10 x8

-  Záslepka 50x50 x1

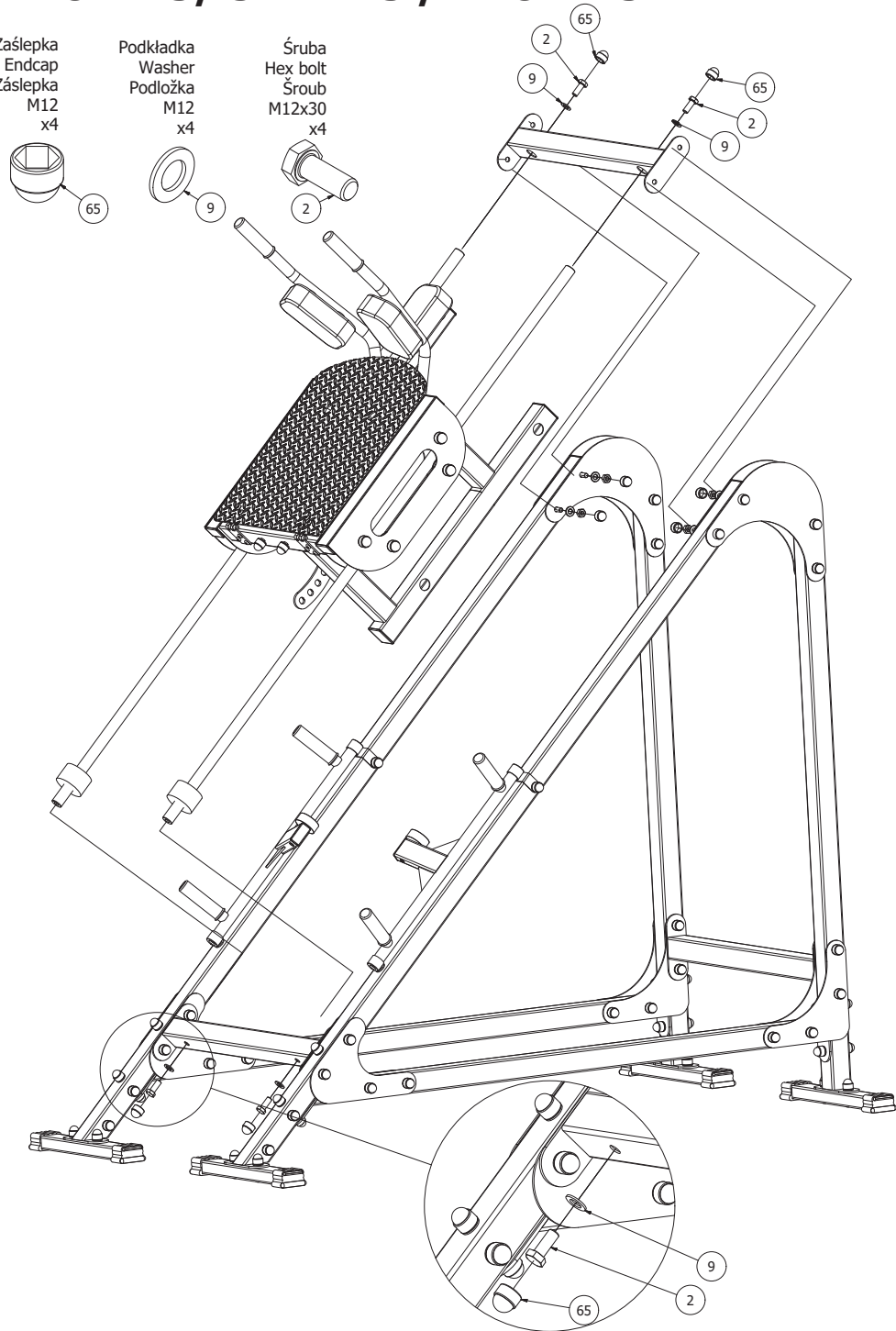


KROK 13/ STEP 13 / KROK 13

Zašlepka
Endcap
Záslepka
M12
x4

Podkladka
Washer
Podložka
M12
x4

Šruba
Hex bolt
Šroub
M12x30
x4



KROK 7 / STEP 7 / KROK 7

Zašlepka
Endcap
Záslepka
M12
x16

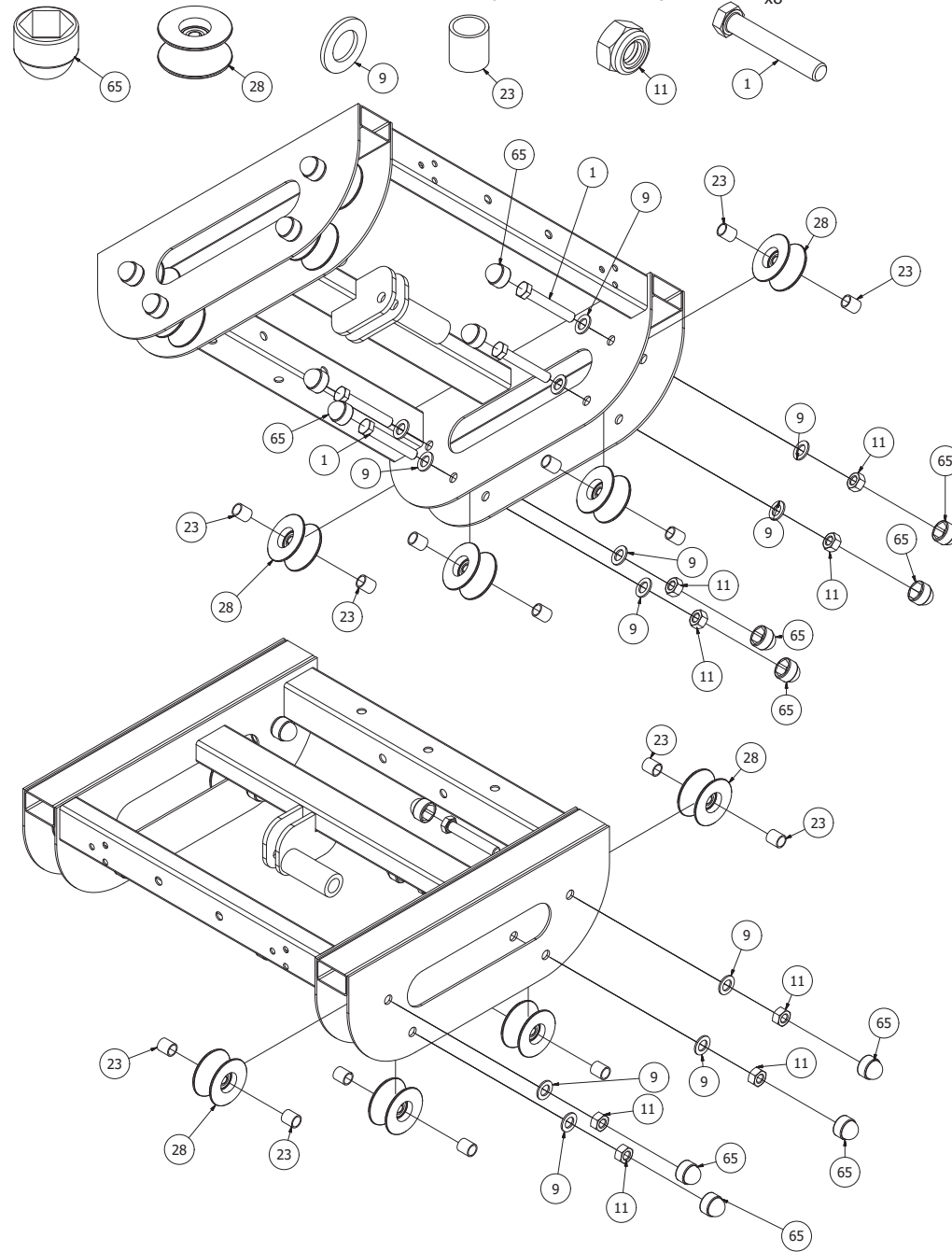
Rolka
Wheel
Kolečko
x8

Podkladka
Washer
Podložka
M12
x16

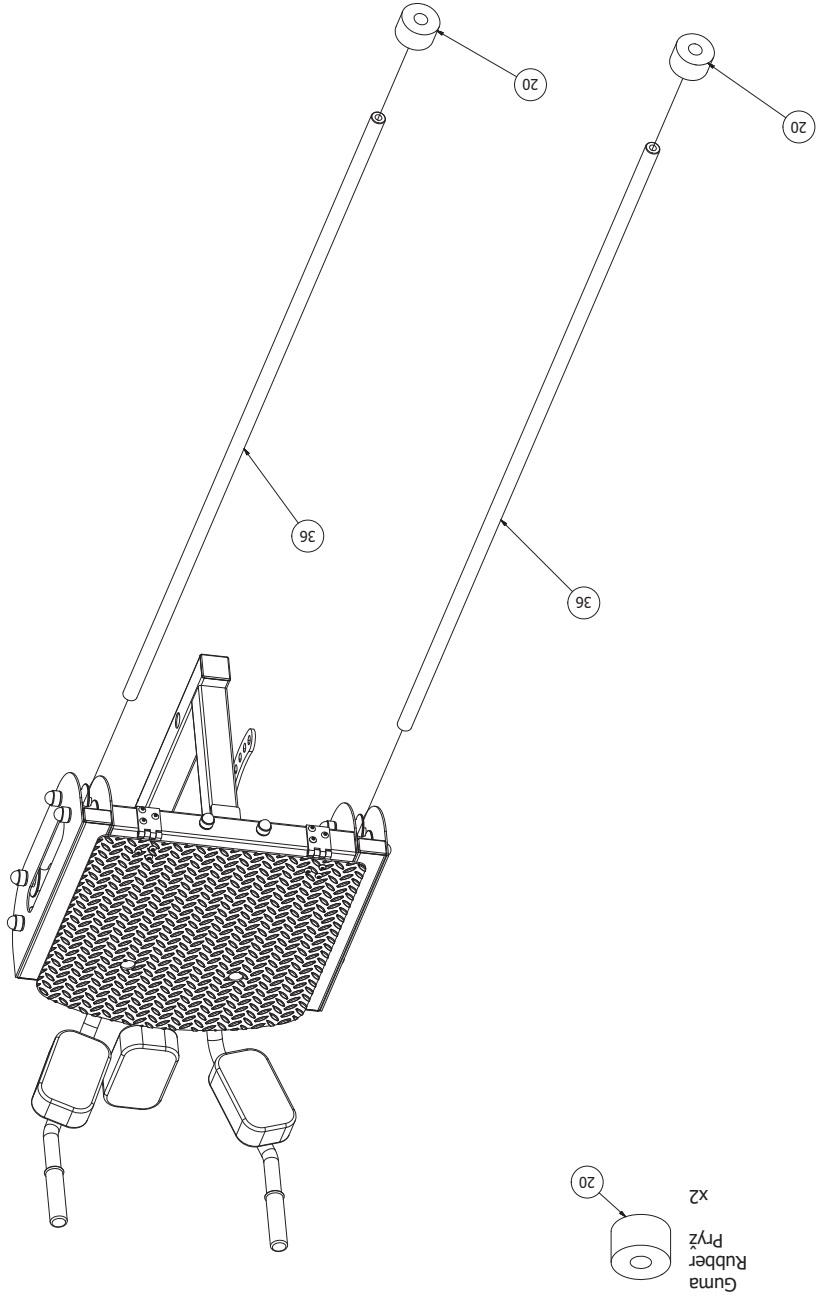
Tulejka
Bushing
Pouzdro
Ø16x17
x16

Nakrętka samozab.
Locknut
Matice
M12
x8

Šruba
Hex bolt
Šroub
M12x75
x8

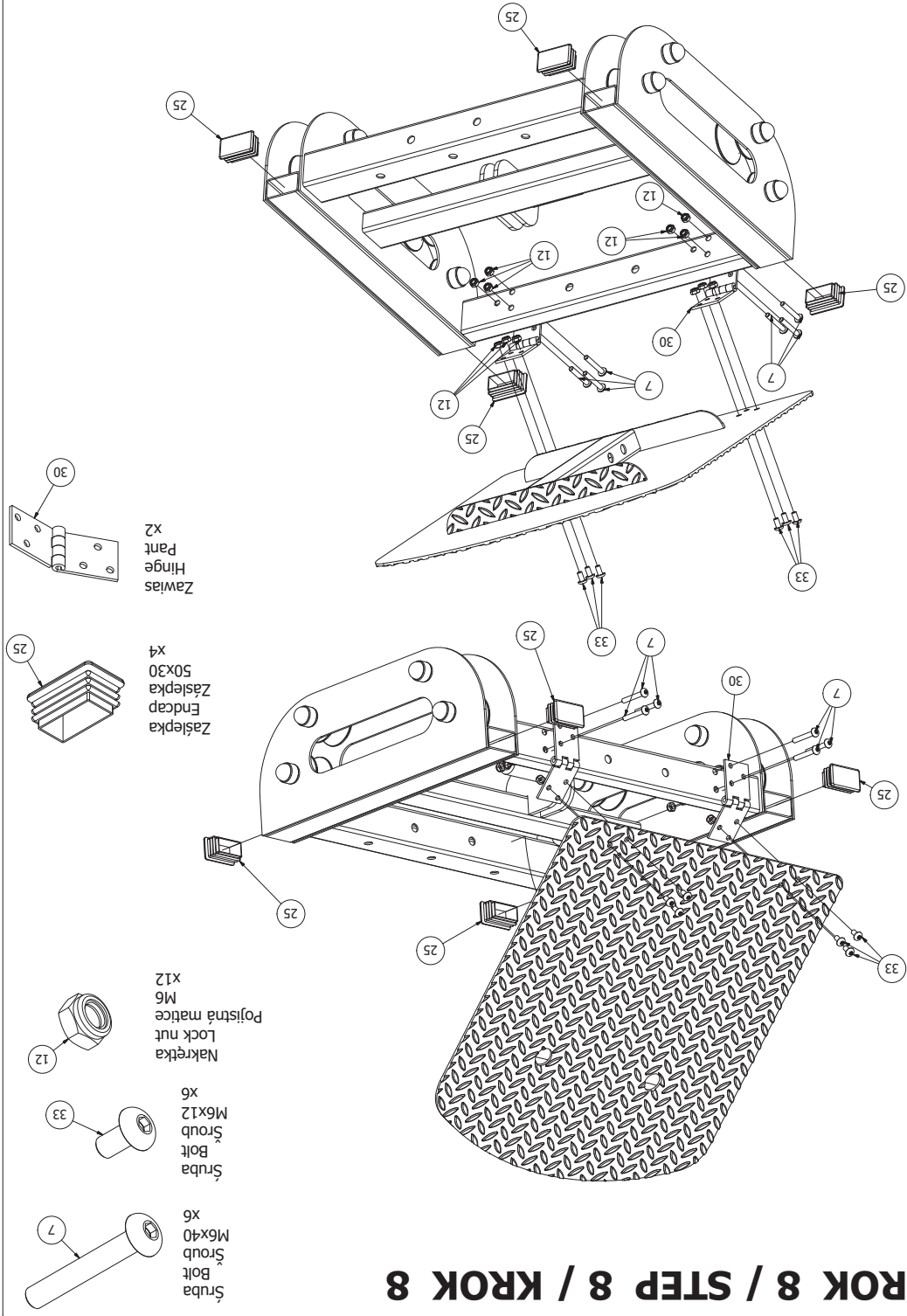


KROK 12 / STEP 12 / KROK 12



Guma
Rubber
Průž
x2

KROK 8 / STEP 8 / KROK 8



Šruba
Bolt
M6x40
x6

Šruba
Bolt
M6x12
x6

Nakrétka
Lock nut
M6
x12

Záslepka
Endcap
50x30
x4

Zawias
Hinge
Pant
x2

KROK 12 / STEP 12 / KROK 12

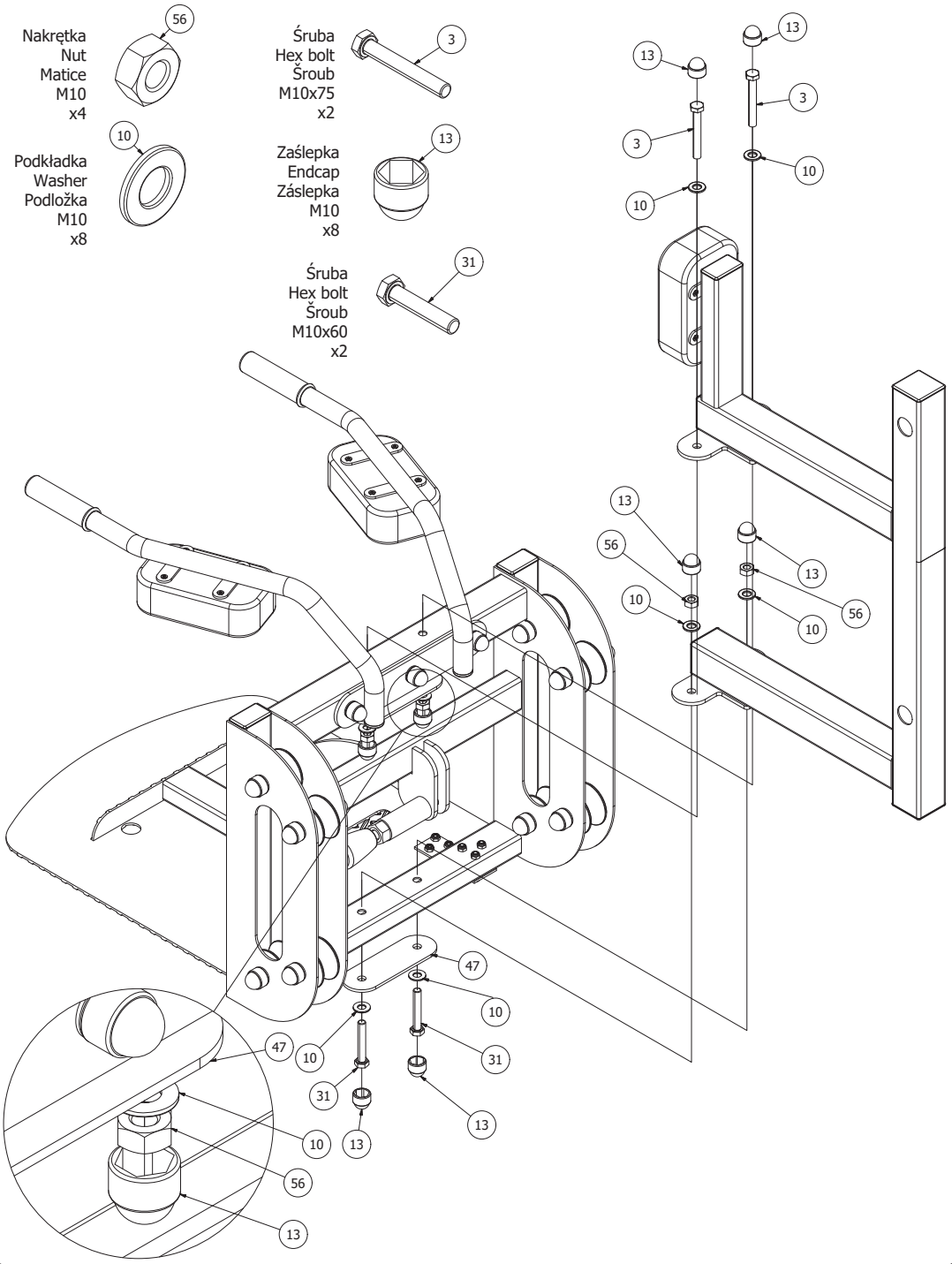
Nakrętka
Nut
Matice
M10
x4

Podkładka
Washer
Podložka
M10
x8

Śruba
Hex bolt
Šroub
M10x75
x2

Zašlepka
Endcap
Záslepka
M10
x8

Śruba
Hex bolt
Šroub
M10x60
x2



KROK 9 / STEP 9 / KROK 9

Zašlepka
Endcap
Záslepka
M12
x4

Nakrętka samozab.
Locknut
Matice
M12
x2

Śruba
Hex bolt
Šroub
M12x75
x2

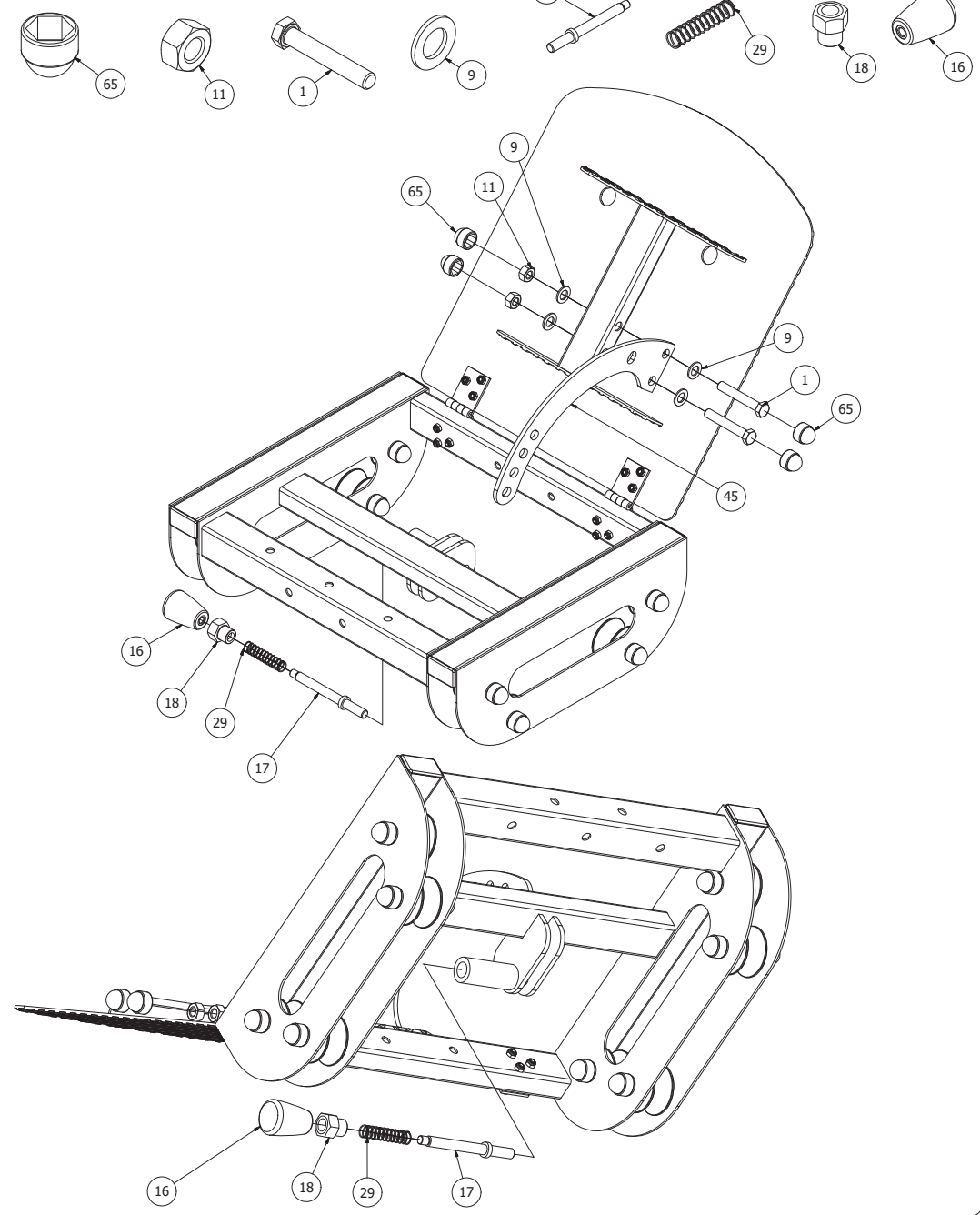
Podkładka
Washer
Podložka
M12
x4

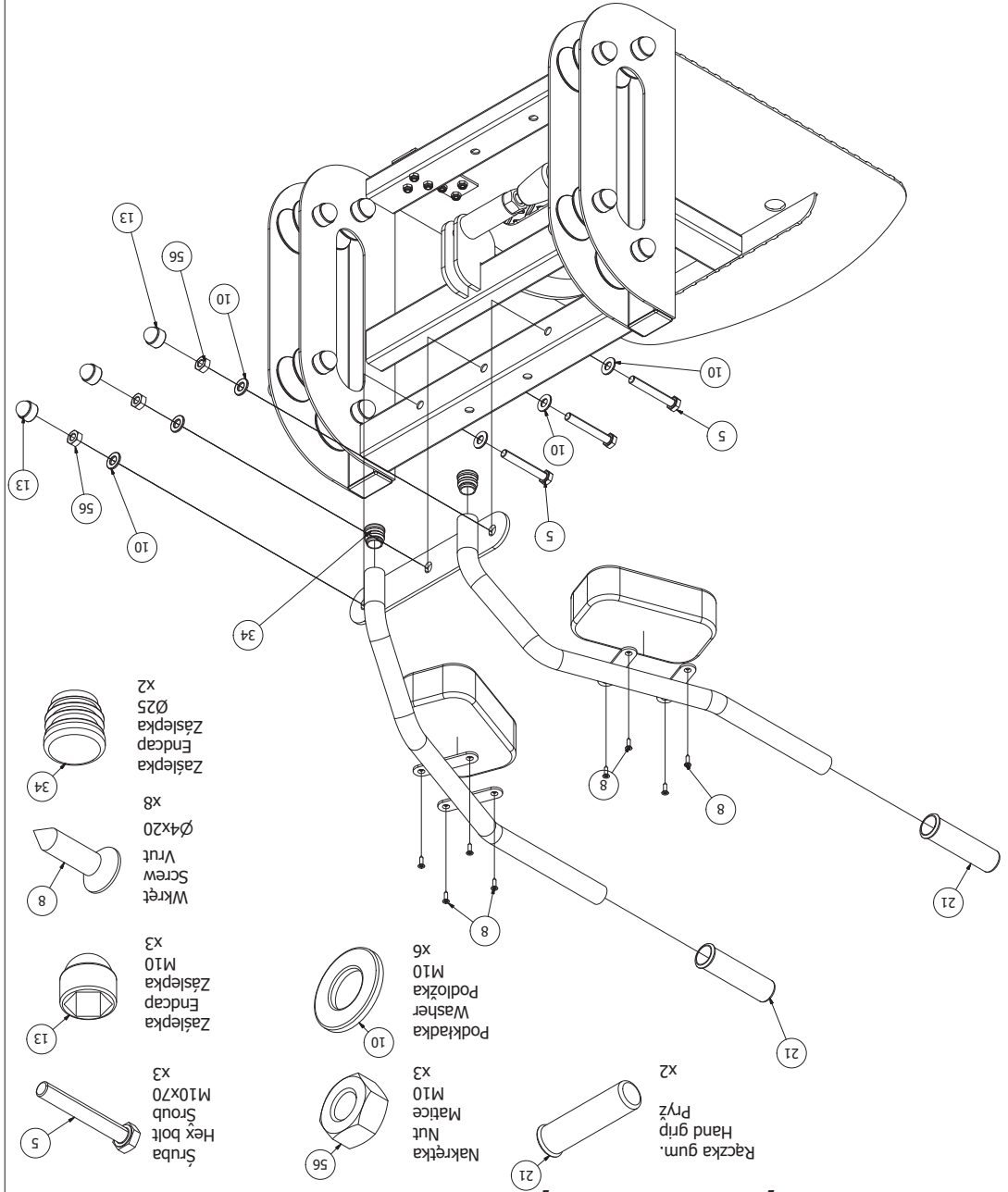
Trzpień
Pin
x1

Sprężyna
Spring
D15x65
x1

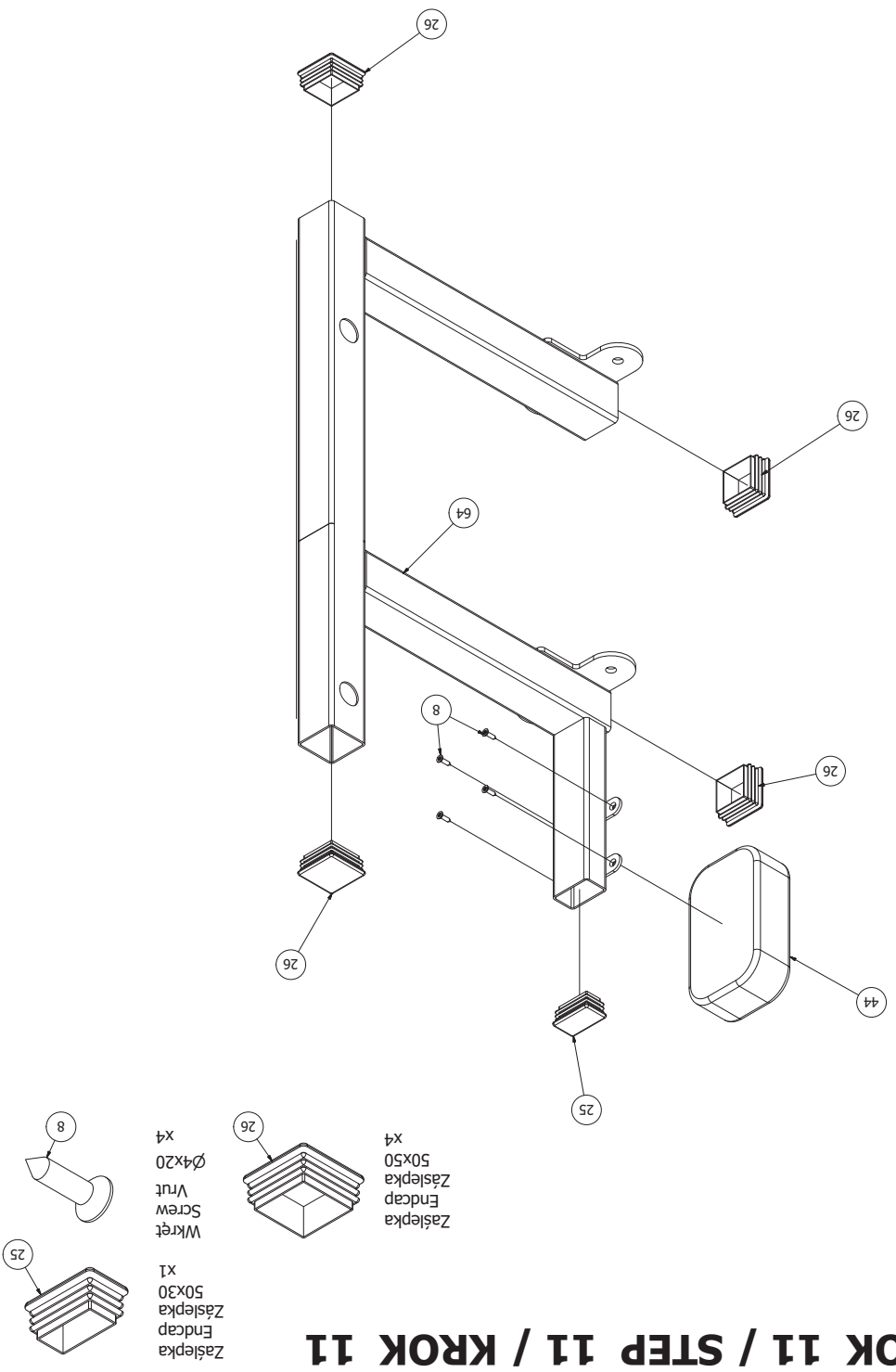
Zakrętka
Nut
Matice
x1

Uchwyt
Hand knob
x1





KROK 10 / STEP 10 / KROK 10



KROK 11 / STEP 11 / KROK 11