

Uživatelský manuál

SPIRO 80 iRun Běžecský trenážér



Budte zdraví, budte fit

Upozornění na pravidelnou údržbu pro uživatele:

1. Kontrolujte správné napnutí a vycentrování pásu
2. Dbejte na dostatečné promazání prostoru mezi došlapovou deskou a pásem
3. Udržujte stroj v čistotě a otřete případný pot vždy po jeho použití.
4. Každé 2 měsíce demontujte kryt motoru z přední části trenážeru.

Domácím vysavačem tento prostor vysajeme a zbavíme veškerých nečistot.

PŘED TÍMTO ÚKONEM STROJ VYPNEME HLAVNÍM VYPÍNAČEM A VYPOJÍME ZE ZÁSTRČKY ELEKTRICKÉ SÍTĚ.

Vážení zákazníci,
před začátkem používání tohoto stroje si pečlivě přečtěte následující instrukce.

BEZPEČNOSTNÍ UPOZORNĚNÍ

1. Udržujte stroj mimo dosah dětí a zvířat. Nikdy nenechávejte děti samotné v místnosti, kde je tento stroj.
2. Tělesně nebo zdravotně postižené osoby by neměly používat stroj bez předchozí návštěvy lékaře.
3. Pokud během cvičení pocítíte slabost, bolest na hrudi, nevolnost nebo jiné neobvyklé příznaky, ihned přestaňte s cvičením a kontaktujte svého lékaře.
4. Před zahájením cvičení se ujistěte, že v okruhu 2 m kolem vás není žádná věc. Dbejte, aby stroj nepřišel do kontaktu s žádnými ostrými předměty.
5. Stroj umístěte na čistou, rovnou a pevnou podlahu, mimo dosah vody a vlhka. Popřípadě vložte pod stroj podložku, aby nedošlo k poškození podlahy.
6. Stroj nepoužívejte k jiným účelům, než je určeno. Používejte vždy jen součástky z originálního balení.
7. Stroj sestavte tak, jak je popsáno v návodu.
8. Před zahájením cvičení zkontrolujte, zda jsou všechny šroubky pevně dotažené.
9. Pravidelně kontrolujte stav stroje, zejména ty části, které jsou nejvíce namáhané, jako kola a dotekové plochy. Poškozené části musí být ihned vyměněny. Nepoužívejte stroj, dokud nebude opraven.
10. Na stroji může cvičit vždy pouze jeden člověk, nikdy ne více zároveň.
11. Stroj neomývejte agresivními přípravky. Pot a prach očistěte vždy pouze vlhkým hadříkem.
12. Na cvičení si vždy oblečte vhodné oblečení a obuv.
13. Před cvičením proveďte vždy strečink a protahovací cviky.

VAROVÁNÍ!

Pokud chcete začít cvičit na jakémkoli stroji, měli byste nejprve prokonzultovat svůj zdravotní stav s lékařem, zejména pokud je vám více než 35 let, nebo máte nějaké zdravotní problémy. Výrobce nenese žádnou zodpovědnost za zranění nebo poškození majetku tímto strojem.

Bezpečnost elektrických zařízení

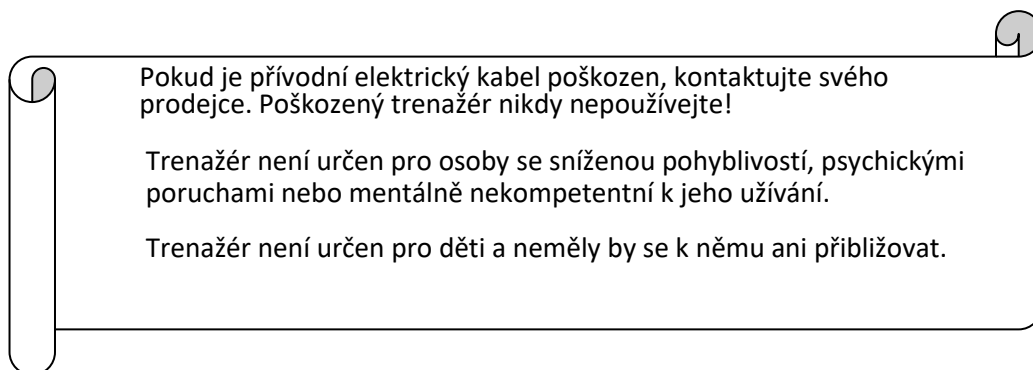
- Před použitím zkontrolujte voltáž svého přístroje a elektrické zásuvky, musí být shodné
- Nepoužívejte prodlužovací kabel ani rozdvojky
- Přívodní elektrický kabel nesmí být vystaven zvýšené teplotě, přijít do styku s oleji či ostrými předměty
- Nepoužívejte adaptéry
- Nepoužívejte zařízení, pokud je přívodní kabel poškozen, kontaktujte svého prodejce
- Kabel musí být plně odmotán, bez smyček
- Kabel nesmí být veden pod žádnými předměty ani uložen pod kobercem
- Kabel nesmí viset přes okraj stolu
- Kabel musí být veden místem, kde není možné o něj zakopnout či jinak se zachytit
- Nikdy nenechávejte zařízení bez dozoru, když je zapojeno do elektrické sítě
- Kabel ze zásuvky vytahujte pouze za jeho zakončení, nikdy netahejte kabel celý

•Vypojte zařízení z elektrické zásuvky pokud jej nepoužíváte, chcete přemísťovat či uskladnit

Upozornění: Pokud se voltáž zařízení a elektrické zásuvky liší a vy ji přesto použijete, může dojít k poškození stroje, na které se nevztahuje záruka. V případě rozdílné voltáže kontaktujte elektrikáře pro zkušební test.

Upozornění: Nikdy nepoužívejte adaptér elektrických zásuvek. Zajistěte, aby se přívodní kabel nezachytil do pohyblivých částí stroje.

Vždy se ujistěte že je běžecký pás správně napnut, než na něj vkročíte.



Montáž

Začněte tím, že stroj vybalíte. Montáž provádějte podle obrázků v originálním návodu. Postupujte v uvedeném pořadí. Před montáží zkontrolujte obsah balení. V případě, že schází některá součást, obraťte se na svého prodejce, uveďte číslo modelu, výrobní číslo a číslo scházejícího náhradního dílu. Seznam náhradních dílů naleznete na konci této příručky. Směry vlevo, vpravo, vpředu a vzadu jsou uváděny z pohledu uživatele. Montážní nástroje si uschovejte, protože je můžete časem potřebovat, např. pro seřízení stroje. Upozorňujeme, že pro montáž jsou zapotřebí dvě osoby.

Balení obsahuje sáček se silikátem kvůli pohlcování vlhkosti během skladování a přepravy. Po vybalení stroje sáček zlikvidujte. Kolem stroje ponechejte minimálně 100 cm volného prostoru. Také doporučujeme, abyste vybalení stroje a jeho montáž prováděli na ochranné podložce, aby nedošlo k poškození podlahy.

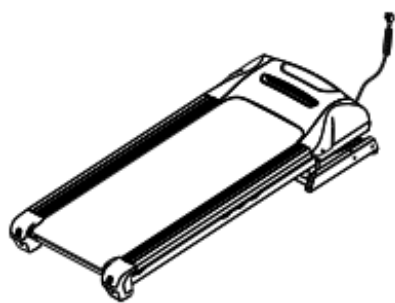
Odstranění obalů

Upozornění: Montáž provádějte pečlivě a opatrně, aby nedošlo k poškození vašeho zdraví ani trenažéru.

Poznámka: Postupujte krok po kroku dle montážního návodu.

Vybalte součástky a zkontrolujte je:

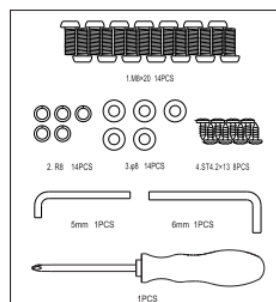
- Opatrně vytáhněte trenažér z krabice.
- Zkontrolujte, zda balení obsahuje všechny následující díly. Pokud některý díl chybí, kontaktujte svého prodejce.



Základna trejažeru



Počítač



Montážní součástky



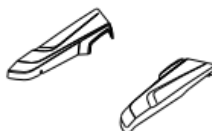
Bezpečnostní klíč



Lahvička se silikonem



Manuál



Kryty základny

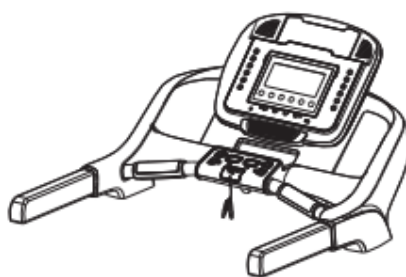


Stojany

Hlavní díly



Kryt motoru



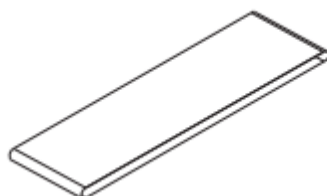
Monitor



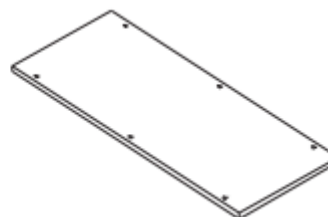
Motor



Pás motoru



Běžecký pás



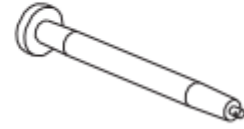
Běžecská deska



Bočnice



Motor sklonu



Přední válec

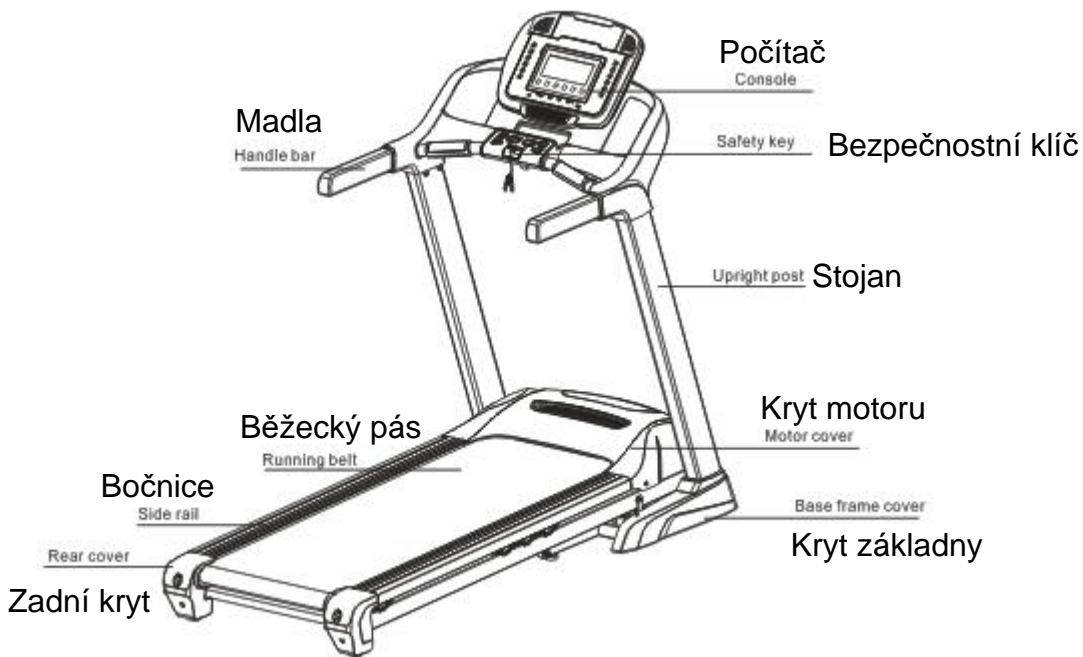


Zadní válec

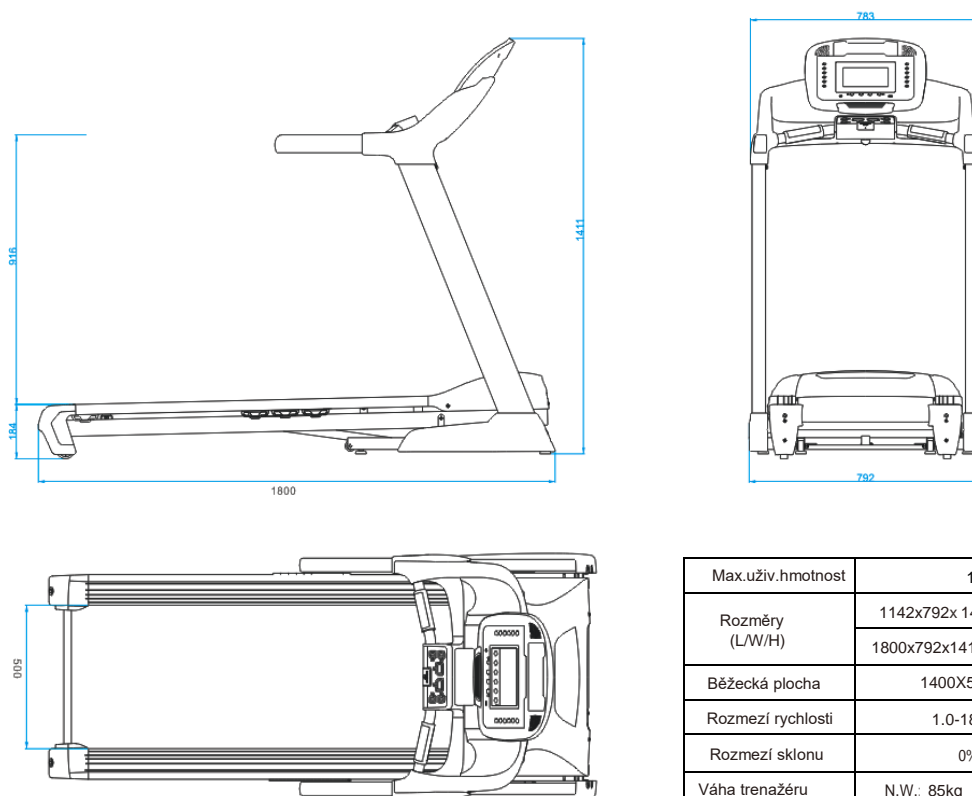


Zadní krytky

Popis trenažéru



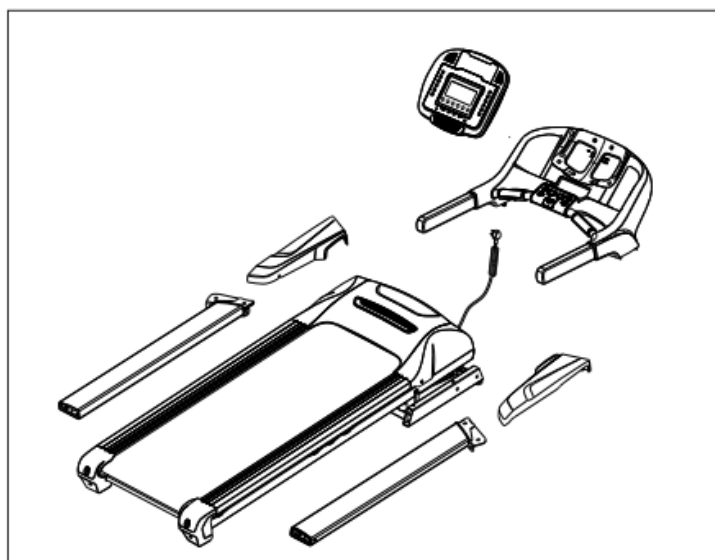
Technické informace



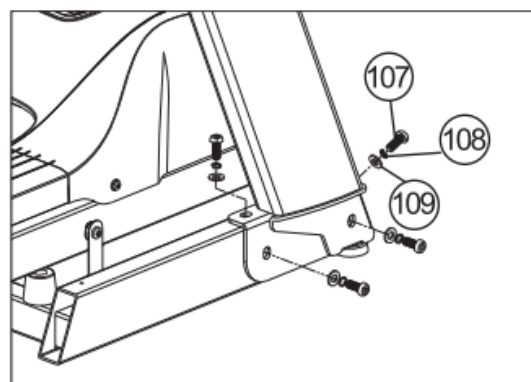
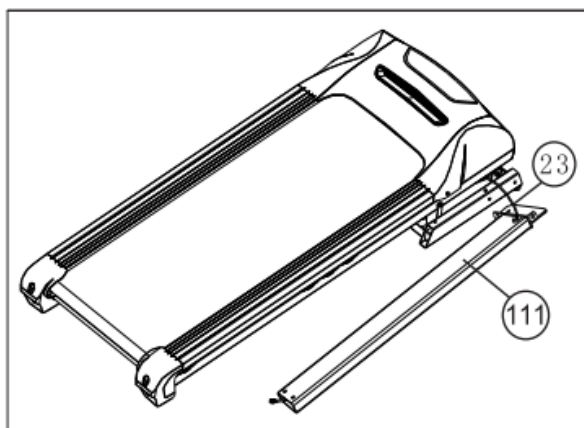
*Vyhrazujeme si právo na změny parametrů bez předchozího upozornění

Montážní instrukce

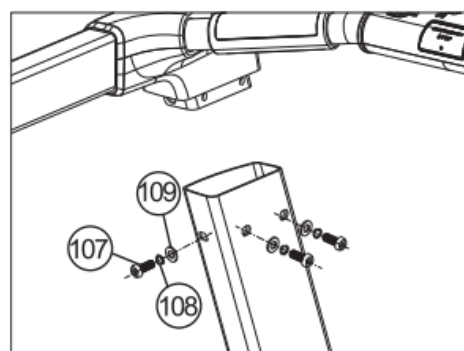
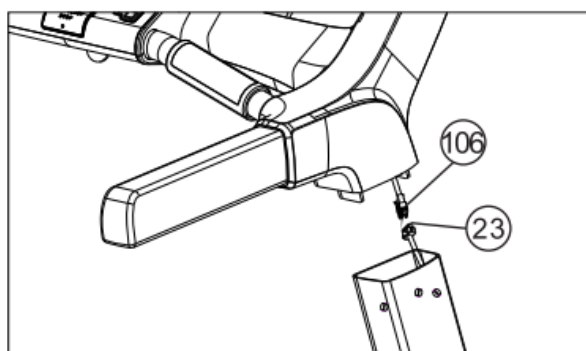
Krok 1: Vytáhněte všechny díly z krabice a rozložte na podlahu (na obrázku)



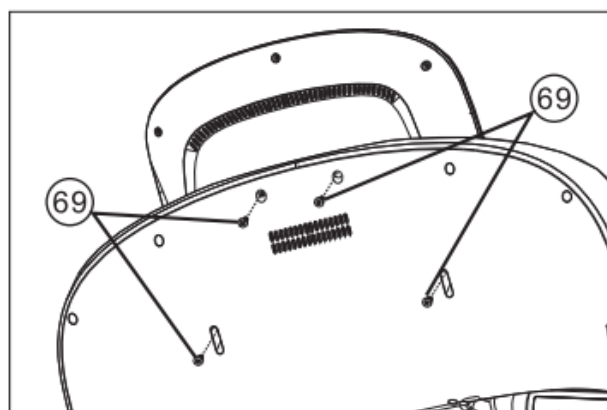
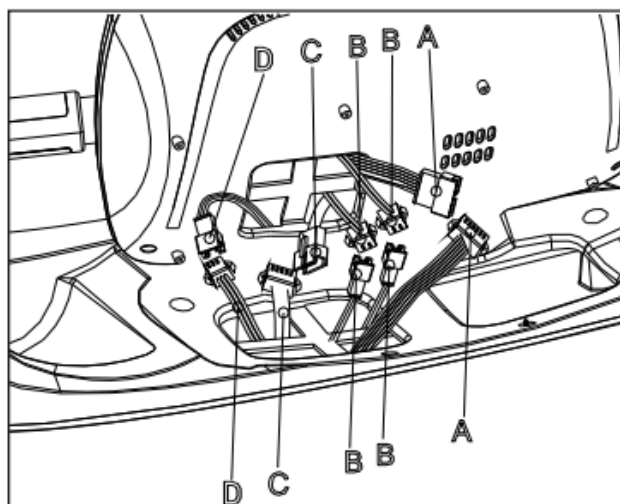
Krok 2: Připojte stojany k hlavnímu rámu na obou stranách pomocí šroubu M8*20 a podložek 1 & 2 c8 (ještě neutahujte)



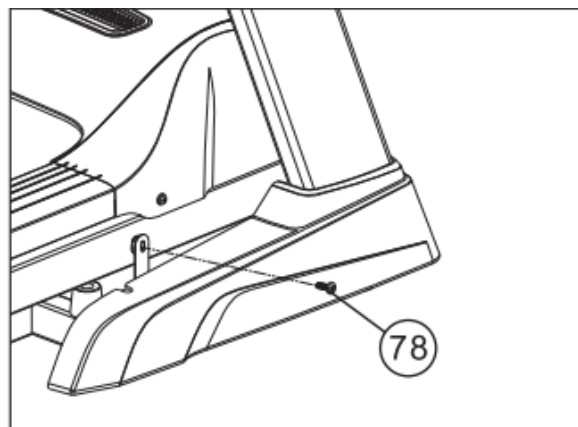
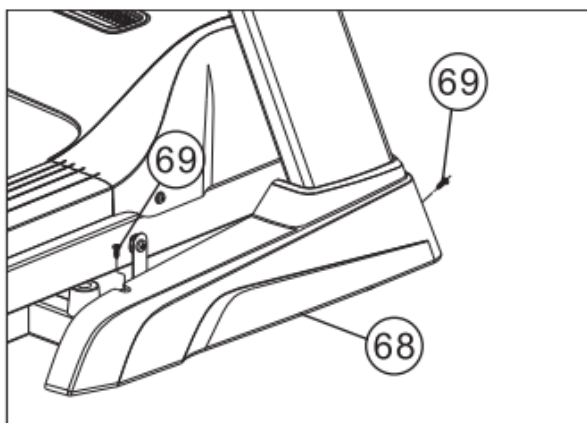
Krok 3: Nasadte počítač a spojte kabely. Nasadte madla v horizontální pozici (zobrazeno) a připojte počítač ke stojanům pomocí 3 ks šroubů M8*20 a podložek 1 & 2 c8.



Krok 4: Spojte kabely.



Krok 5: Připojte kryty hlavního rámu. Nezapomeňte na šrouby zespod. Nakonec utáhněte všechny šrouby.



Umístění trenážeru v domácnosti

Udržujte běžecký pás uvnitř, mimo vlhkost a prach. Nepoužívejte trenážer v garáži, na terase, venku nebo v blízkosti vody.

Nenechte děti a zvířata přiblížit se ke stroji.

Udržujte nejméně 2m x 2m bezpečnostní vzdálenost kolem trenážeru

Sestavte a používejte běžecký pás na hladkém, pevném povrchu.

Udržujte zástrčku a napájecí kabel mimo vyhřívaný povrch.

Nepoužívejte stroj tam, kde se používají aerosolové přípravky (aerosolové spreje) nebo tam, kde je nedostatek kyslíku.

Po použití trenážeru je možné, že pod ním naleznete lehký tmavý prach. Tohle se stává běžně a není důvod k obavám. Prach vysajte vysavačem. Doporučujeme pod trenážer použít ochrannou podložku.

Metody uzemnění

Tento stroj musí být řádně uzemněn. V případě elektrické poruchy uzemnění zaručí vyhnutí riziku elektrického šoku. Tento stroj je vybaven elektrickou zásuvkou s uzemňovacím kolíkem a je nezbytné stroj zapojovat pouze do uzemněných elektrických obvodů.

Varování!

Ujistěte se, že trenážer stojí na rovné podlaze. Pokud by byl povrch nerovný, mohlo by dojít k poškození stroje a elektronických součástí.

Začínáme

Zapnutí trenážeru

Zapojte přívodní kabel do elektrické zásuvky s 10A. Přepněte vypínač na trenážeru do pozice "ON". Obrazovka se rozsvítí a ozve se pípnutí.

Bezpečnostní klíč a klip

Bezpečnostní klíč slouží jako pojistka pro případ pádu běžce na trenážeru. Při vytažení bezpečnostního klíče ze zdířky se pás okamžitě zastaví. Mějte však na paměti, že pokud k vytažení dojde při vysoké rychlosti, může okamžité zastavení způsobit zranění. Používejte jej tedy pouze v případech nebezpečí. Pro běžné zastavení trenážeru použijte červené tlačítko Stop. Trenážer není možné znovu spustit, dokud

není klíč vložen zpět do zdířky. Při pádu bude klíč vytažen a dojde k zastavení trenažéru. Druhý konec bezpečnostního klíče je vybaven klipem, klip si připněte na oblečení před zahájením tréninku. Při pádu dojde k omezenému zastavení a minimalizaci zranění.

Nastupování a sestupování z trenažéru

Na trenažér nastupujte opatrně. Vždy se přidržujte madel. Nastupte a umístěte chodidla na pevné bočnice na krajích trenažéru. Nestůjte na pohyblivé ploše! Spustte trenažér na nejnižší rychlost a teprve poté na pohyblivý pás opatrně nastupte.

Stůjte vzpřímeně a dívejte se dopředu. Nikdy se při pohybu neotáčejte. Pás zastavte stiskem tlačítka STOP. Počkejte až se pás zcela zastaví a teprve poté z něj sestupte.

Upozornění!

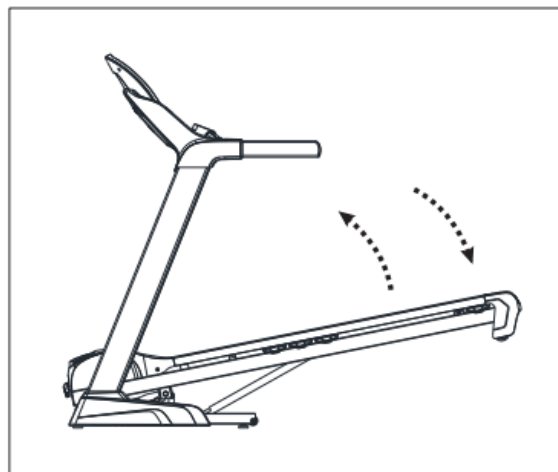
Nikdy necvičte bez připnutého klipu bezpečnostního klíče.

Varování!

Nastaupujte na pás pouze při rychlosti maximálně 3km/h.

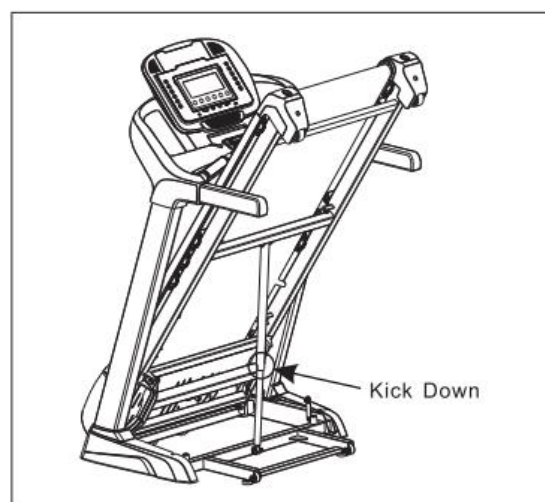
Skládání trenažéru

Ujistěte se, že je sklon nastaven na 0. Zvedejte stroj nahoru ve směru šipky, dokud neuslyšíte "cvaknutí", které se ozve z bezpečnostního krytu pneumatického válce.



Rozkládání trenažéru

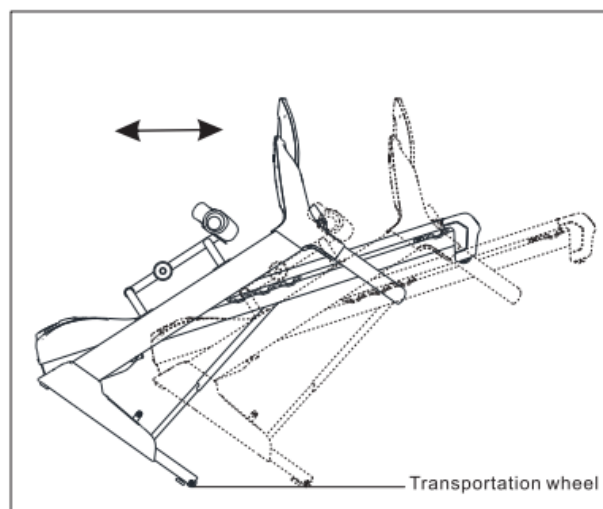
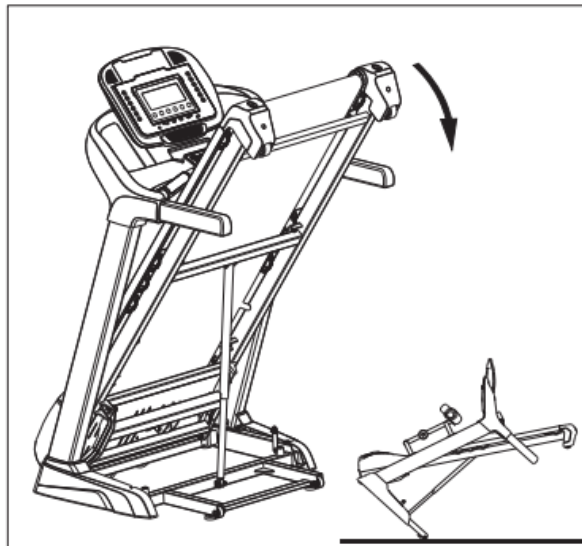
Nohou lehce ťukněte do bezpečnostní objímky a současně spouštějte stroj ve směru šipky. Poté desku spouštějte opatrně dolů.



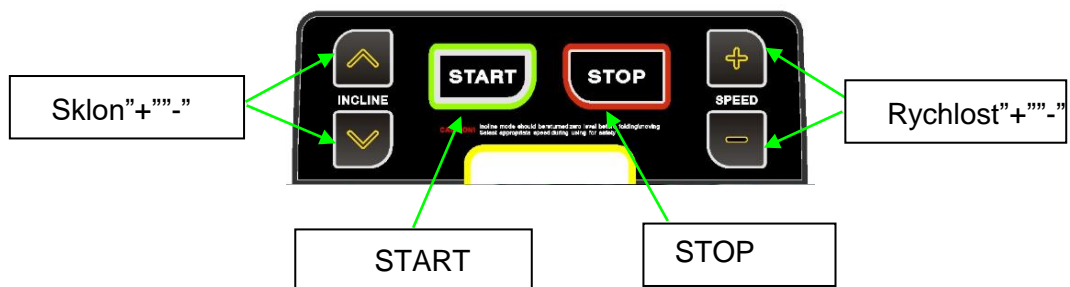
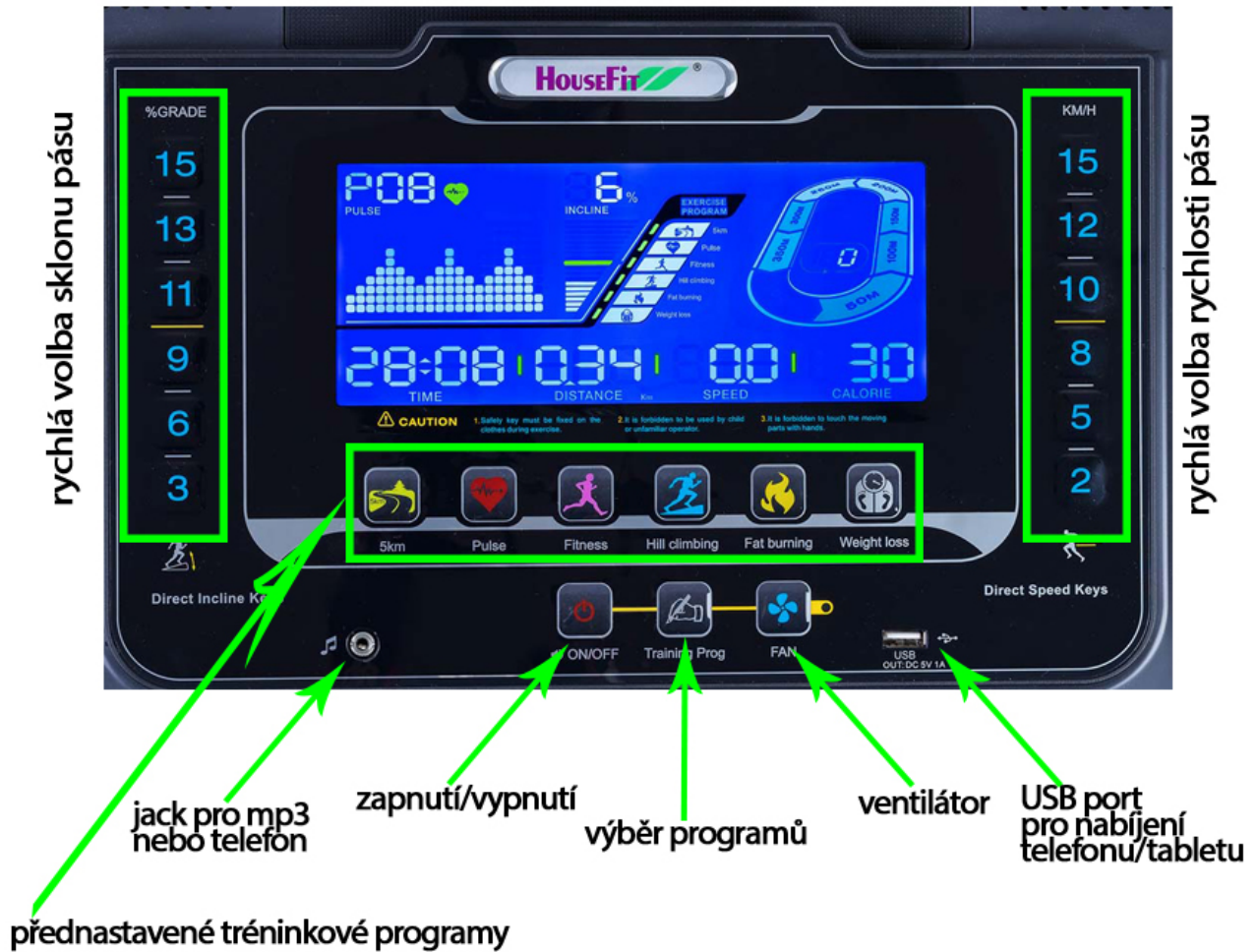
Přesun trenažéru

Trenažér před přesunem složte do vzpřímené pozice a poté přesunte pomocí transportních koleček.

Uchopte trenažér za madla, lehce jej nakloňte směrem na sebe až bude na kolečkách a poté jej pomalu tlačte na požadované místo.



Počítač



(I): Funkce počítače:

1.1: P0: Uživatelský program; P1-P12 přednastavené programy; HP1-HP2: programy řízené tepovou frekvencí

1.2: 8" LCD displej

1.3: Rozmezí rychlosti: 1.0-18.0KM/H

1.4: Rozmezí sklonu: 0~18%

1.5: Prevence přetížení, přehřátí, překročení voltáže a elektromagnetického ruchu

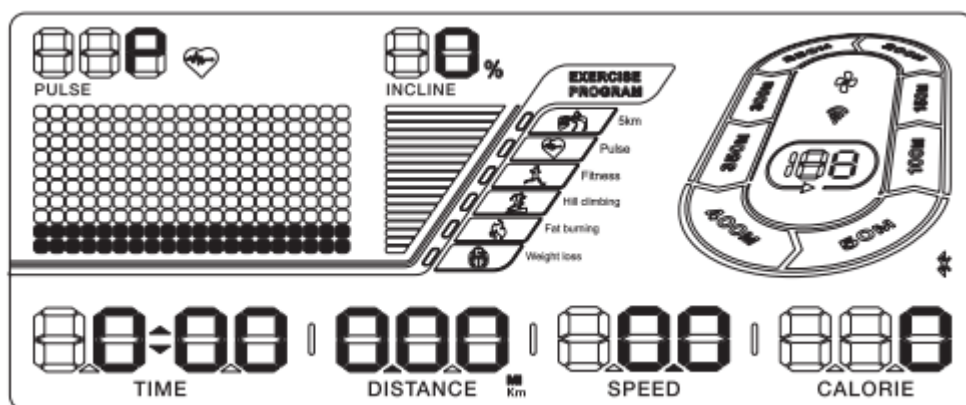
1.6: Automatická kontrola a výstražné zvukové signály

1.7:MP3 (Volitelné)

1.8: Bluetooth (Volitelné)

1.9: Větrák (Volitelné)

(II): LCD displej:



2.1: "DISTANCE" vzdálenost: Zobrazuje uběhnutou dráhu

2.2: "CALORIES" kalorie: Zobrazuje počet spálených kalorií

2.3: "TIME" čas: Zobrazuje čas tréninku.

2.4: "SPEED" rychlost: Zobrazuje rychlost pásu

2.5: "PULSE" puls: Zobrazuje puls uživatele

2.6: "INCLINE" sklon: Zobrazuje nastavení sklonu.

Numerické rozmezí oken:

TIME-čas : 0:00 – 99.59(MIN)

SPEED-rychlost: 1.0 – 18.0(KM/H)

INCLINE-sklon: 0 – 18%

DISTANCE-vzdálenost: 0.00 – 99.9(KM)

CALORIES-kalorie: 0.0 – 999 (C). Zobrazuje počet spálených kalorií.

(III) Popis tlačítek:

3.2: "**Training Prog**": Tlačítko pro výběr programů: Když je trenažér zastaven, stiskněte tlačítko **Training Prog** a vybírejte mezi programy "P→P1-P12→HP1-HP2". Přednastavená rychlost je 1.0KM/H, a nejvyšší možná 18KM/H.

3.3: "**START/PAUSE**" tlačítko: Pokud je trenažér vypnut, stiskněte **START** pro jeho spuštění. Při stisku "**START**" tlačítka během probíhajícího tréninku, trenažér se pozastaví.

3.4: "**STOP**" tlačítko: Během tréninku stiskněte tlačítko **STOP** a trenažér se zastaví. Pokud se na displeji zobrazí chybová hláška ERR stiskněte **STOP** pro vymazání hlášky. Pokud je potřeba trenažér zastavit okamžitě, stiskněte **STOP** dvakrát rychle po sobě.

3.5: "**Speed +**" tlačítko rychlosti: zvyšuje rychlost běžeckého pásu nebo přidává hodnoty při nastavení

3.6: "**Speed –**" tlačítko rychlosti: snižuje rychlost běžeckého pásu nebo odebírá hodnoty při nastavení

3.7: "**QUICK SPEED**" (*zrychlená volba napravo od displeje*) tlačítko zkratky rychlosti: Pokud chcete okamžitě změnit rychlost

běžeckého pásu během tréninku, stiskněte hodnotu rychlosti, na kterou ji chcete změnit.

3.8: "**Incline +**" sklon: Zvyšuje hodnotu sklonu běžecké plochy.

3.9: "**Incline –**" sklon: Snižuje hodnotu běžecké plochy

3.10: "**QUICK INCLINE**" (*zrychlená volba nalevo od displeje*) zkratky sklonu: Pokud chcete okamžitě změnit sklon běžecké

plochy během tréninku, stiskněte hodnotu sklonu, na který ji chcete změnit

(VI): Funkce bezpečnostního klíče:

Pokud je bezpečnostní klíč vytažen ze zdířky, displej okamžitě rozsvítí všechny ikony a ozve se alarm "DI-DI-DI". Pokud vložíte klíč zpět na místo, rozsvítí se displej na 2 vteřiny a spustí se manuální mód.

(V) Zahájení tréninku:

5.1: Připojte přívodní elektrický kabel do elektrické zásuvky 10A. Přepněte vypínač do pozice "ON". Obrazovka se rozsvítí a ozve se pípnutí.

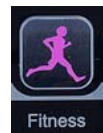
5.2: Vložte bezpečnostní klíč do zdířky a zapněte trenažér. LCD displej se rozsvítí a ozve se

a ozve se zvukový signál. Po té se tretražér spustí v programu PO normal mode.

Běhací pás nabízí hned několik variant tréninků, níže najdete stručný popis, každého z nich, na konzoli stačí stisknout ikonu programu a následně spustit program tlačítkem START.



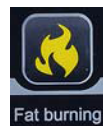
Program na přednastavené trati dlouhé 5 km, ostatní parametry je možné si ručně upravovat během tréninku na madle či na zrychlených volbách sklonu a rychlosti.



Přednastavený program, který sám řídí nastavení jednotlivých hodnot. Je zaměřený na zlepšení kondice.



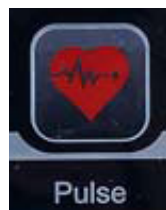
Program zaměřený na zvyšování fyzické kondice, který pracuje zejména se sklonem pásu a simuluje tak běh do kopce.



Přednastavený program, který v průběhu běhání mění nastavené hodnoty, proco nejvyšší efektivitu spalování kalorií.



Přednastavený program, který v průběhu běhání upravuje nastavené hodnoty, proco nejvyšší efektivitu při redukci váhy.



Nejefektivnějšího cvičení dosáhnete bezesporu pomocí HRC programu, který jednoduše spustíte stisknutím **tlačítka se srdcem** zobrazeného vlevo. Jedním stisknutím nastavíte program HP1, druhým stisknutím nastavíte program HP2, rozdíl v nich je v dosažení maximální rychlosti. Program HP2 umožňuje nastavení vyšší rychlosti nežli je tomu u programu HP1. Více k nastavení programu najdete níže:

Pro použití HRC programu je nutné využití hrudního pásu, který velmi často nebývá součástí dodávky a je nutné ho přikoupit.

Spárování s hrudním pásem probíhá automaticky, pokud by k němu nedocházelo stačí zmáčknout 2x tlačítko **STOP**, aby se pás dostal do základního nastavení a spárování začne opět probíhat samo automaticky. Poznate to tak, že ikona srdce v levém horním rohu displeje začne blikat a po pár vteřinách by se měl na displeji v témže místě zobrazit váš aktuální pulz.

Po výběru programu **HP1** nebo **HP2** pomocí **tlačítka se srdcem**, se rozbliká hodnota vlevo dole, které představuje délku tréninku, mělo by být přednastaveno **30 minut**, což můžete změnit pomocí tlačítka **+/-** u rychlosti. Jakmile délku nastavíte, použijte tlačítko "**Training Prog**", díky kterému se dostanete k nastavení věku a horní hranice tepové frekvence.

Nastavení věku není pro trénink až tak podstatné, hodnota je zde uvedena proto, aby si uživatel spíše uvědomil, že horní hranice tepové frekvence je individuální a při nastavení hraje jednu z důležitých rolí právě věk cvičence.

Pro základní výpočet můžete použít základní vzorec a to odečíst od hodnoty níže právě Váš věk - tím zjistíte maximální hranici TF (tepová frekvence).

horní hranice TF muži = 220 - věk

horní hranice TF ženy = 230 - věk

Na displeji počítače na nás bliká přednastavený věk 30 let, který opět můžeme hravě upravit jako čas tréninku a to tlačítky +/- u rychlosti. Můžeme nastavit věk od 15 do 80 let.

Jakmile máme nastaveno můžeme potvrdit opět tlačítkem **Training Prog**, které nás zároveň přepne na další hodnotu, kterou je nastavení horní hranice tepové frekvence. Tu nastavíme opět úplně stejným způsobem jako čas a věk tlačítky +/- u rychlosti. Nyní už zbývá jen nastavený HRC program spustit, což uděláme tlačítkem **START**. Hodnotu horní hranice TF je možné nastavit v rozmezí 114 - 181.

Pozor: horní hranici tepu již nepotvrzujeme tlačítkem Training Prog, pokud ho použijeme dojde k vynulování hodnot a musíme znovu začít od nastavení času tréninku!

Při nastavení tepové frekvence je dále potřeba vzít v potaz i cíl našeho cvičení tak, aby při vašem tréninku bylo dosaženo co nejlepších výsledků.

Pro příklad jsou v tabulce běžně udávané hodnoty, jak si tepovou frekvenci nastavit v závislosti na tom, čeho chceme dosáhnout, resp. na co je náš trénink právě zaměřen.

ZÓNA	AKTIVITA	HRANICE TEPOVÉ FREKVENCE (POČÍTÁNO Z MAXIMÁLNÍ TEPOVÉ FREKVENCE KAŽDÉHO JEDINCE)*
1	POHYB PRO ZDRAVÍ	50% – 60%
2	REDUKCE HMOTNOSTI	60% - 70%
3	ROZVOJ KONDICE	70% - 80%
4	ZVYŠOVÁNÍ VÝKONOSTI	80%-90%
5	ZÁVODNÍ PÁSMO	90% - 100%

** Příklad: Pokud je má max. hranice tepové frekvence 180 a chci pracovat na redukci své hmotnosti, měl bych se při cvičení držet v pásmu č. 2, tzn. v hodnotách 108 – 126 tepů za minutu.*

Po stisknutí tlačítka **START** se HRC program spustí, první minutu poběží tzv. zahřívací kolo a ihned po něm začne pás přidávat zátěž (rychlost) po 0,5 km/h a to v závislosti na Vaší aktuální tepové frekvenci. Jednoduše tak, abyste se při tréninku drželi +/- na požadované hranici TF. Jakmile bude u HRC programu dosažena maximální rychlost, začne se zátěž zvyšovat pomocí nastavení sklonu pásu.

P0 - uživatelský program

Program u kterého si můžete hodnoty nastavit sami. Mezi hodnotami se pohybujete tlačítkem **Training Prog** a hodnoty nastavujete tlačítkem +/- u rychlosti.

P01-P12 - přednastavené programy

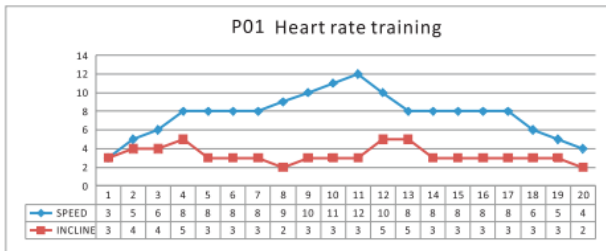
Přednastavené tréninkové hodnoty, u kterých není třeba nic dalšího nastavovat, u některých můžete zvolit délku tréninku.

Veškeré programy spustíte tlačítkem **START** a zastavíte tlačítkem **STOP**, dvojitým stisknutím krátce po sobě počítač dostanete do výchozího nastavení.

Pro pauzu při tréninku stisknete znovu tlačítko **START** a pro opětovné puštění znovu tlačítko **START**.

Tabulka rychlostí jednotlivých programů

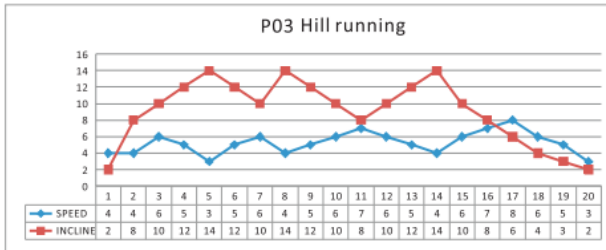
P01 Program hubnutí



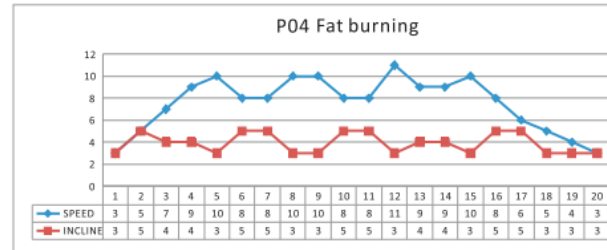
P02 Program spalování tuků



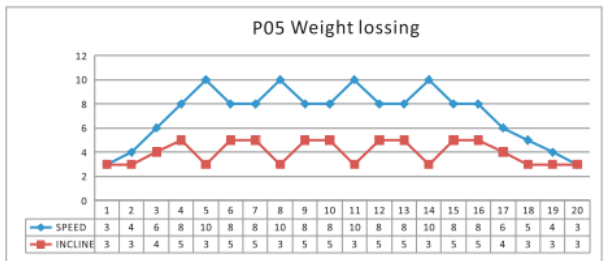
P03 Program na kilometrů



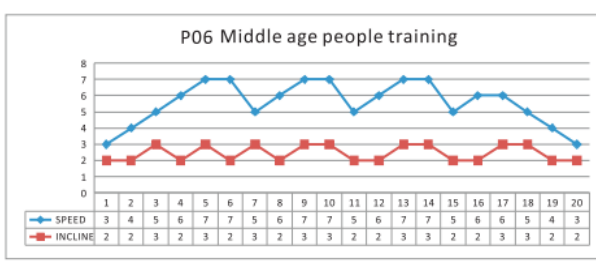
P04 Program na zlepšení fyzické kondice



P05 Program běh do kopců



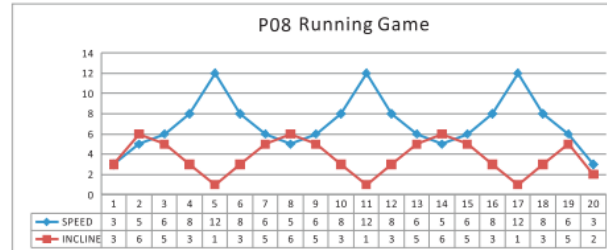
P06 Program tréninku lidí ve středním věku



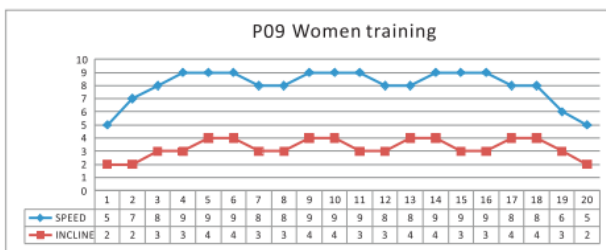
P07 Program tréninku lidí vyššího věku



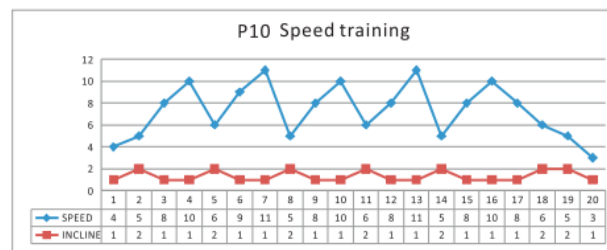
P08 Program Útěková hra



P09 Program trénink pro ženy



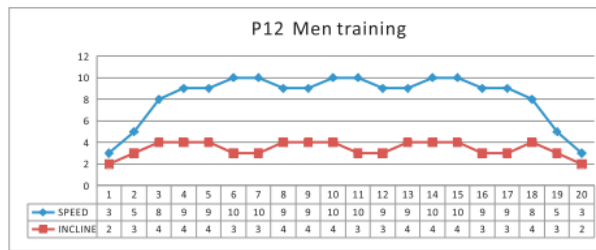
P10 Program rychlostní trénink



P11 Program trénink ve svazích



P12 Program trénink pro muže

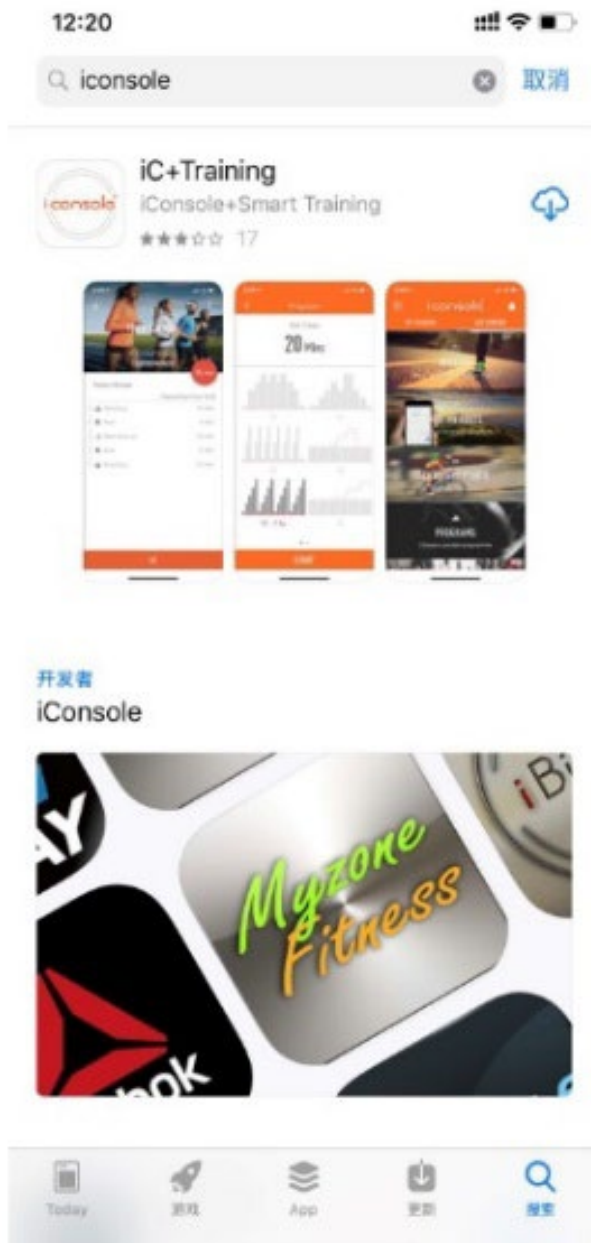


Na konzoli je možné využít USB port pro nabíjení mobilního telefonu či tabletu. Zároveň je displej opatřen vstupem pro mp3 přehrávač či je možné takto propojit mobilní telefon s trenážérem, ten pak funguje jako reproduktor pro poslech hudby při tréninku.

Trenažér je vybaven i přídatným ventilátorem, který aktivujete pomocí tlačítka s logem ventilátoru, které je umístěné vlevo od USB portu.

Jak používat aplikaci iConsole:

1. Krok Stáhněte aplikaci z App Store nebo Google Play



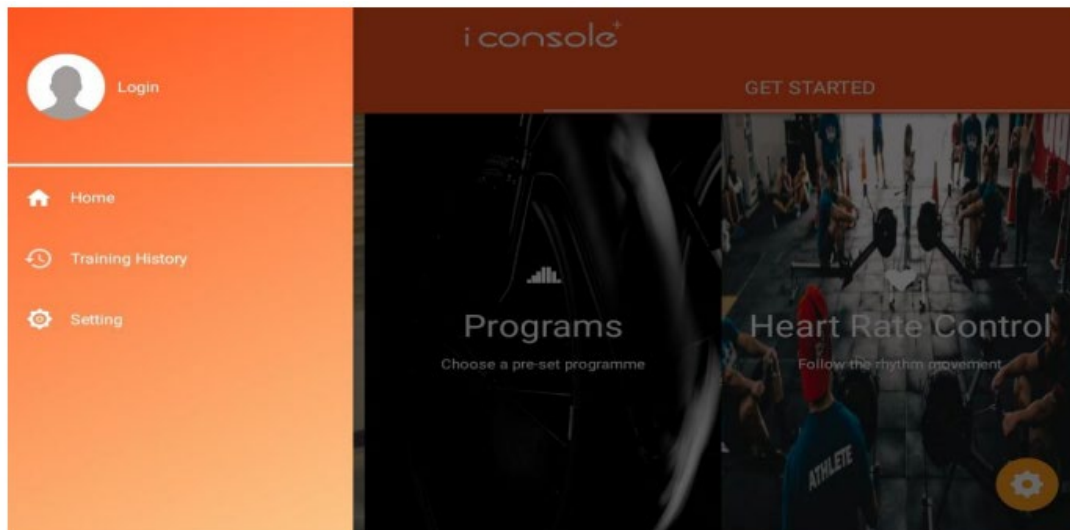
2. Použití aplikace

A. LOGO IN - Přihlášení: (viz. foto) Vyplňte osobní údaje a vytvořte si profil nebo se přihlaste přes (Email, Facebook, We Chat, GOOGLE)

B . HOME: Spustí hlavní menu

C.TRAINING HISTORY: Historie tréninků Záznamy o vašem cvičení

D. SETTING: Režim nastavení

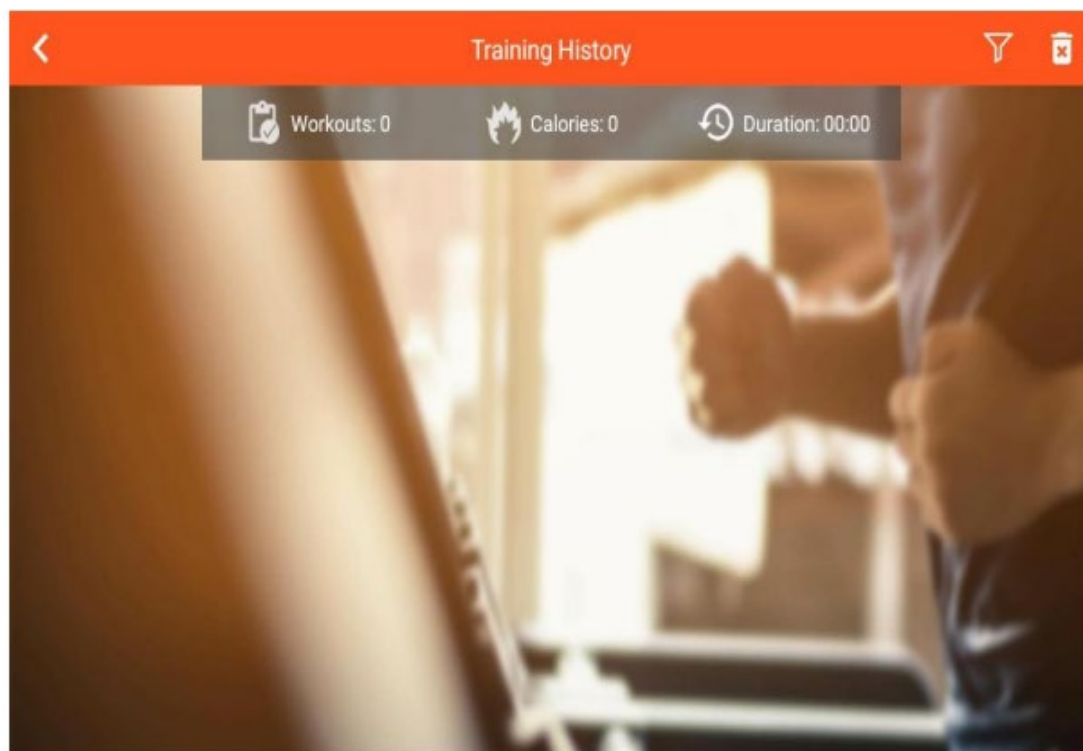


A. Klikněte na Log in - přihlášení (foto) a přihlaste se ke svému účtu přes Facebook /GOOGLE/ We Chat / nebo email

Zadejte své heslo.



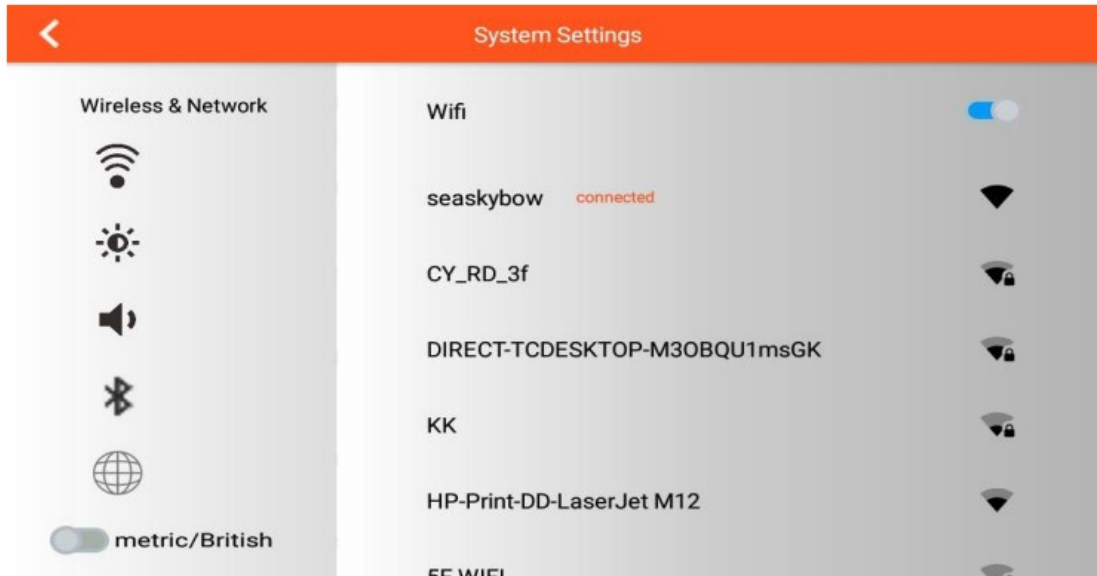
B. TRAINING HISTORY – Historie tréninků



C. SETTING - Nastavení:

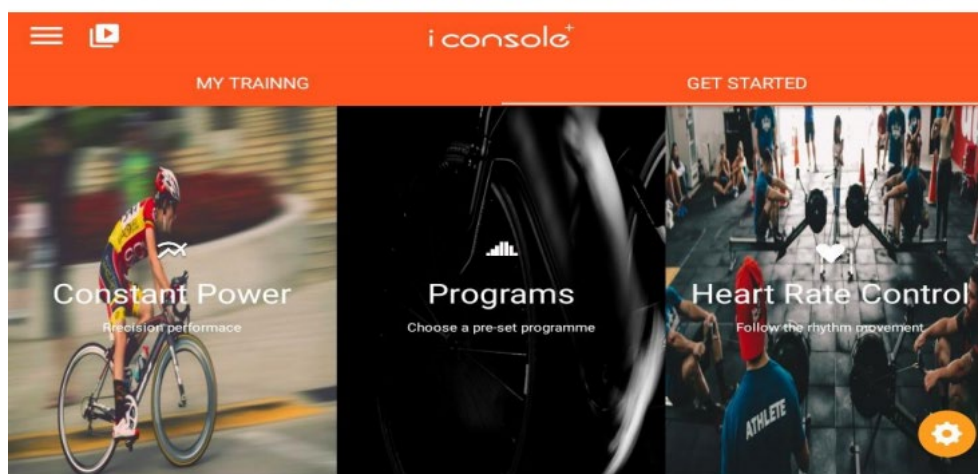
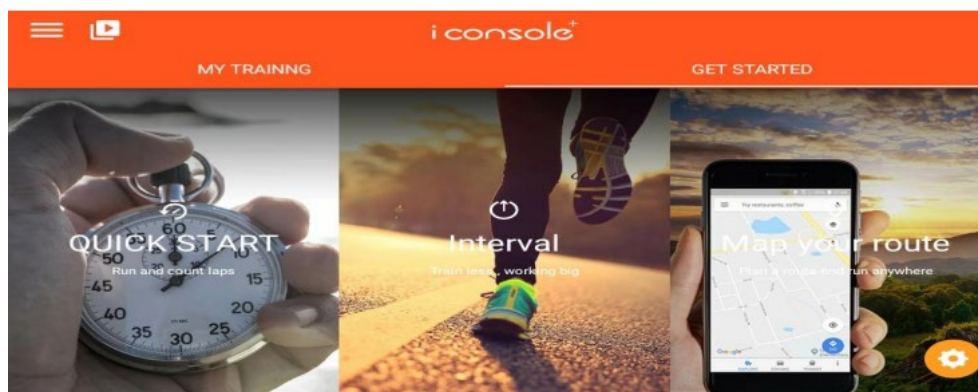


Vyberte SYSTEM SETTINGS – Otevřete menu nastavení (wifi, jas obrazovky, hlasitost, BlueTooth, jazyk, jednotky KM/ML)



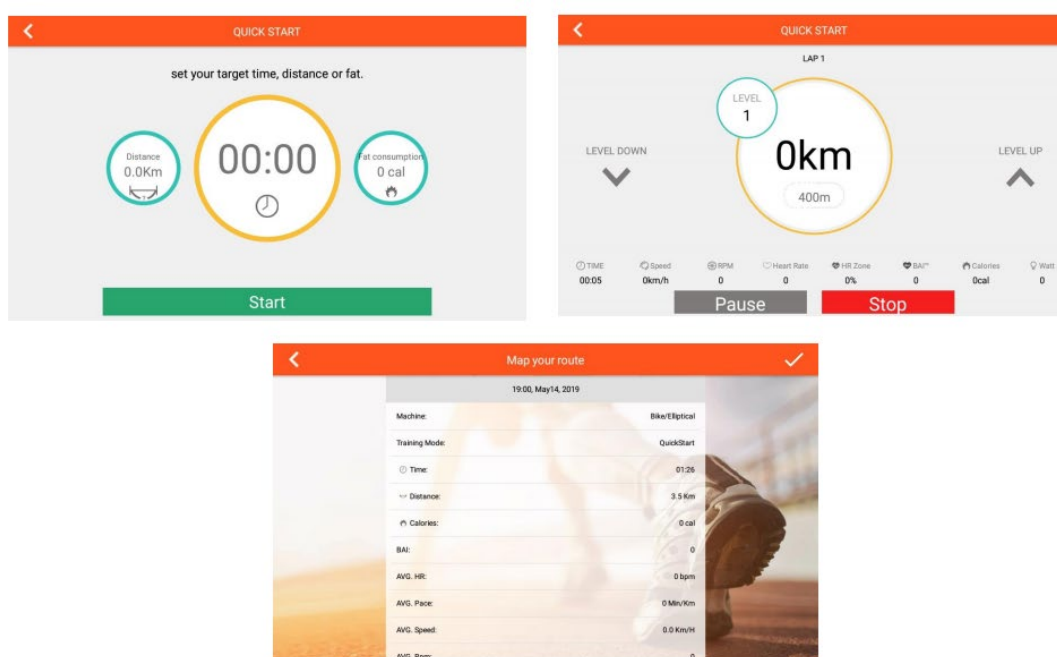
4. Funkce

Quick Start - Rychlý start/ Intervaly /Map Your Route – Vaše trasa na mapě /Constant Power – Zátěžový trénink/ Programy /Heart rate Control – Kontrola srdečního pulsu



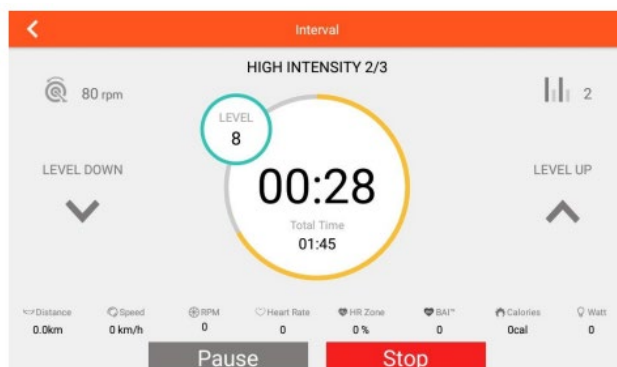
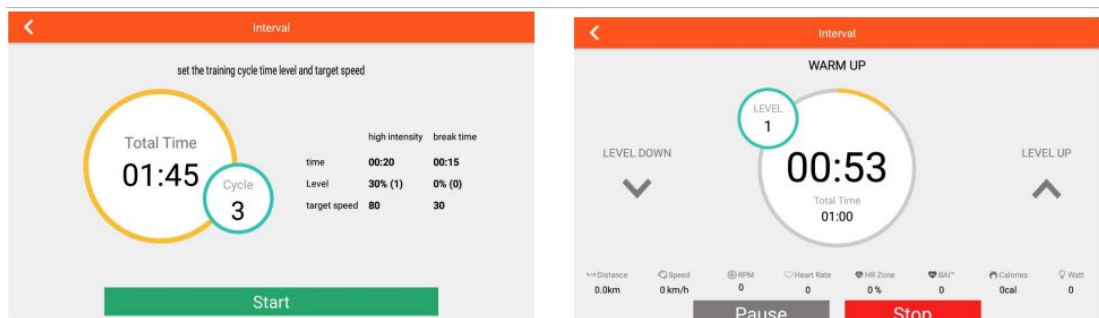
A. QUICK START – Režim rychlého startu:

1. Nastavte hodnoty tréninku (DIST/TIME/CAL – vzdálenost, čas, kalorie), Stiskněte “START” začnete cvičit a hodnoty se budou přičítat. .
2. Během tréninku můžete měnit úroveň nahoru a dolů LEVEL UP&DOWN, FAN – zapnout ventilátor, stiskněte “PAUSE” pro přerušení cvičení, stiskněte “STOP” pro ukončení cvičení.
3. Po ukončení cvičení se na displeji zobrazí SUMMARY souhrn naměřených hodnot.





B. Režim intervalů:



- A. Nastavte následující hodnoty CYCLE - cykly /TIME - čas /LEVEL - úroveň /TARGET RPM – cílový počet otáček, poté stiskněte “START” pro zahájení cvičení.
- B. Nejdříve se zahřejte, rozcvičte a poté stiskněte INTERVAL.
- C. Během intervalu s velkou zátěží můžete úroveň upravit (na displeji se zobrazuje aktuální úroveň).
- Během pauzy můžete úroveň upravit (na displeji se zobrazuje aktuální úroveň).
- D. Stiskněte “ PAUSE” pro přerušení cvičení, stiskněte “STOP” pro ukončení cvičení.
- E. Po ukončení cvičení se na displeji zobrazí SUMMARY souhrn naměřených hodnot.

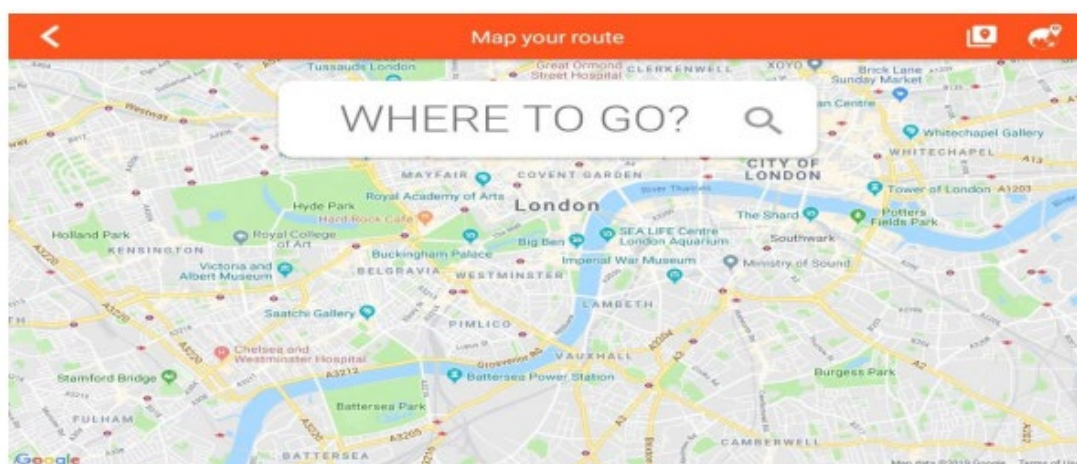





C.MAP YOUR ROUTE MODE – Vaše trasa na mapě:

1. Po spuštění tohoto režimu je nutné nastavit polohu, klikněte na “” a načte se potřebná stránka.


Klikněte na “” a vyberte mapu světa (GOOGLE MAPY) nebo mapu Číny.

Vyberte obrázek “” pro mapu Číny nebo obrázek “” pro zobrazení mapy světa.





2. Pro plánování trasy stiskněte jednou dlouze na místě startu trasy “”, dlouhým stiskem dvakrát zadejte cílovou polohu “”, pokud stisknete některé místo třikrát, zadá se bod otočky “” (s maximální délkou)





Pro zahájení cvičení stiskněte GO.“” Otočenou šipku

zmáčkněte pro resetování nastavené mapy..

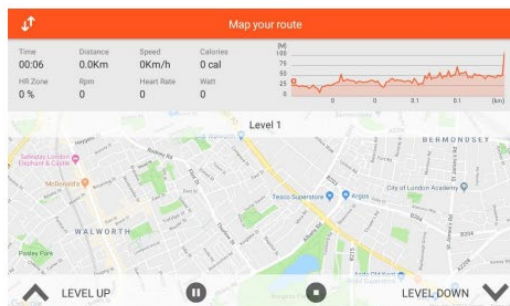
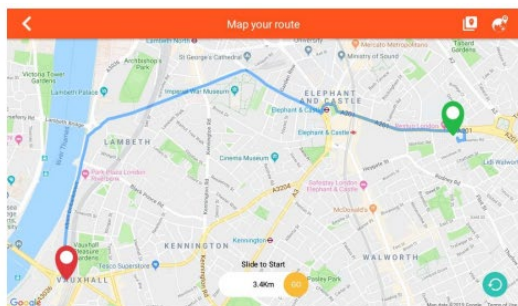
3. Stiskněte “” pro zobrazení nebo schování hodnot tréninku, stiskněte “” pro přepnutí mezi mapou, google mapou a satelitní mapou.

Můžete také nastavit LEVEL – úroveň /INCLINE – sklon /FAN – ventilátor.

LEVEL úroveň bude nastavena také v diagram sloupců.

4. Můžete měnit úroveň nahoru/dolů LEVEL UP/ DOWN, stiskněte “” “pro přerušení cvičení, stiskněte “” “ pro ukončení cvičení.



5. Po ukončení cvičení se na displeji zobrazí SUMMARY souhrn naměřených hodnot.



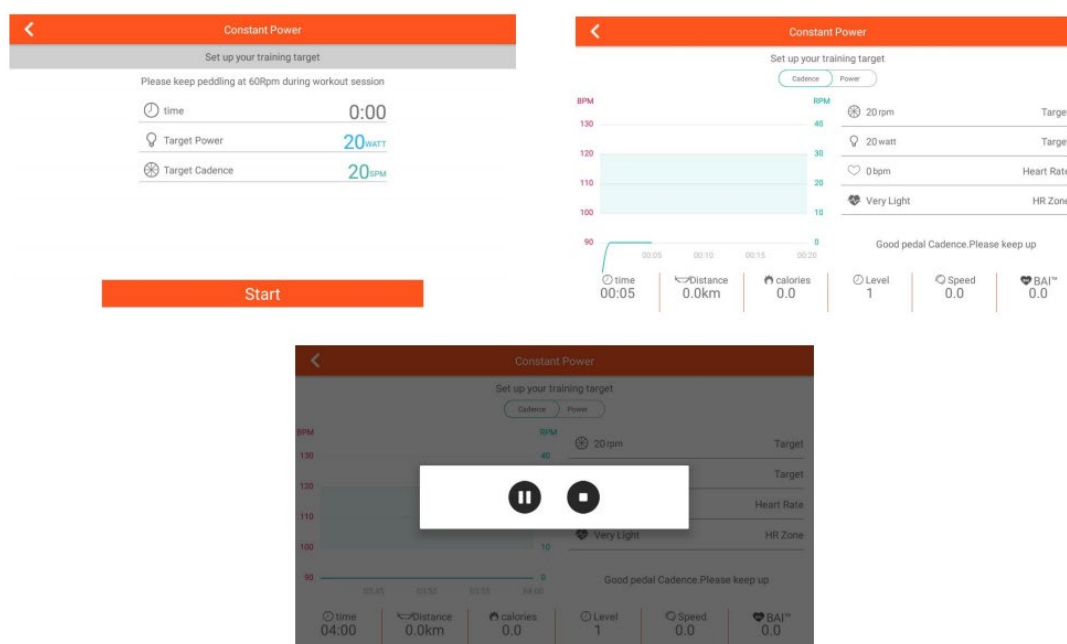
D. Constant Power – Zátěžový trénink:

1. Můžete nastavit TIME – čas /TARGET POWER – cílová zátěž /TARGET CADENCE – cílová kadence , poté stiskněte “START” pro zahájení cvičení.

2. LEVEL úroveň bude nastavena dle hodnot WATT zátěže.

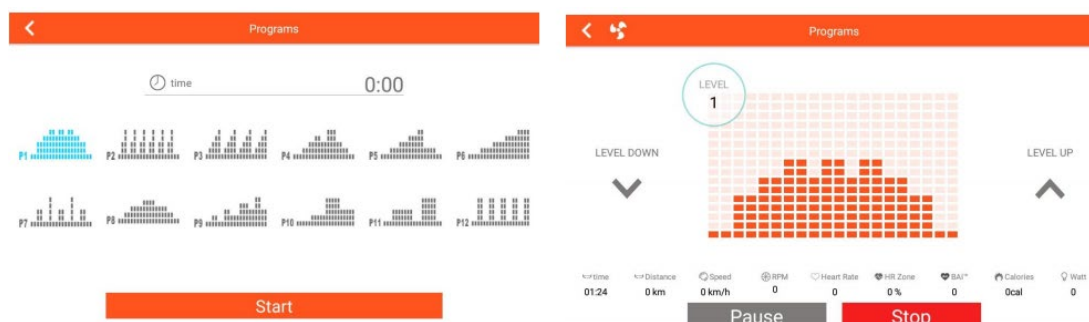
3. Stiskněte “” “pro přerušení cvičení, stiskněte “” “ pro ukončení cvičení.

4. Po ukončení cvičení se na displeji zobrazí SUMMARY souhrn naměřených hodnot.



E.PROGRAM - Programy:

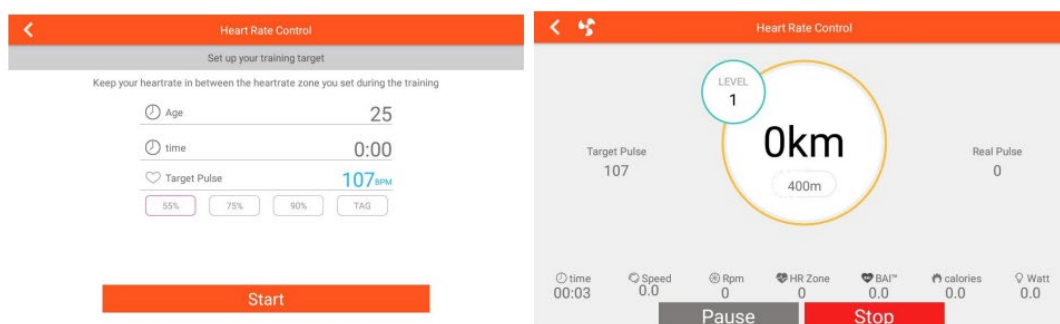
1. Nastavte TIME - čas a vyberte P1~P12 PROGRAMY, stiskněte “ START” pro zahájení cvičení.
2. Po zahájení cvičení můžete nastavit úroveň nahoru/dolů LEVEL UP&DOWN / FAN – spustit větrák, úroveň se však bude automaticky měnit dle nastavení daného programu.
3. Stiskněte “PAUSE” pro přerušování cvičení, stiskněte“ STOP” pro ukončení cvičení
4. Po ukončení cvičení se na displeji zobrazí SUMMARY souhrn naměřených hodnot.



F. HEART RATE CONTROL – Režim kontroly srdečního pulsu:

1. Nastavte AGE - věk/ TIME - čas/ TARGET 55% 75% 90%- cílovou hodnotu pulsu, stiskněte “ START” pro zahájení tréninku.
2. LEVEL úroveň se bude měnit dle nastavené cílové hodnoty pulsu, pokud této hodnoty nebude dosaženo, úroveň se zvýší. Pokud bude hodnota pulsu vyšší než limit, úroveň se sníží automaticky.
3. Pokud nebude signál pulsu zaznamenán déle než 30s, bude režim ukončen.
4. Stiskněte “ PAUSE” pro přerušování cvičení, stiskněte “STOP” pro ukončení..

Po ukončení cvičení se na displeji zobrazí SUMMARY souhrn naměřených hodnot.



Poruchy a chyby

Pokud se na displeji zobrazí chybová hláška E1-E10, kontaktujte servisní centrum.

Fitness příprava

Pokud je vám více než 35 let nebo trpíte zdravotními problémy, konzultujte zahájení cvičení se svým lékařem. Před prvním cvičením si vyzkoušejte všechny funkce, stůjte vedle pásu a zkuste si pás spustit a zase zastavit. Teprve poté si stoupněte na bočnice pásu, držte se rukojetí a pusťte pás na pomalou rychlost mezi 1,6km/h - 3,2km/h, stůjte rovně, dívejte se vpřed. Až si budete na pásu jistí, můžete rychlost zvýšit na 3km/h - 5km/h. Poprvé zkoušejte pás maximálně 10 minut a poté přestaňte.

Cvičení

Stůjte na bočnicích a vyzkoušejte si funkce počítače, pás spustit a znovu zastavit. Nastavte si ze začátku nízkou rychlost a touto konstantní rychlostí cvičte 15-20 minut. Poté můžete rychlost mírně zvýšit a cvičte dalších 12 minut. Pokud se i poté cítíte dobře, můžete libovolně volit rychlost i sklon. Cvičte vždy jen tak, aby vám to bylo příjemné, nepřepínejte své síly.

Jak cvičit

Rychlovka-Pokud chcete cvičit rychle a efektivně, cvičte 15-20 minut. Zahřejte se 2 minuty při rychlosti 4,8 km/h a poté nastavte rychlost na 5,3 a 5,8 km/h. Postupně přidávejte rychlost o 0,3 km/h každé 2 minuty. Rychlost zvyšujte pouze pokud je vám to příjemné a příliš se nezadýcháváte, jinak rychlost zase snižujte. Poslední 4 minuty zpomalte a vydýchávejte se.

Spalování kalorií

Zahřejte se 5 minut při rychlosti 4-4,8 km/h a poté přidávejte každé 2 minuty 0,3 km/h. Poté cvičte 45 minut při vámi vyhovující rychlosti.

Jak často cvičit

Nejvhodnější je cvičit 3-5x týdně po dobu 15-60 minut. Udělejte si vlastní cvičební plán a výzvu. Postupně si přidávejte rychlost a sklon.

Bezpečnost cvičení

Před zahájením cvičení konzultujte svůj zdravotní stav s lékařem. Může vám pomoci se sestavením cvičebního plánu a také stanovit intenzitu cvičení. Pokud ucítíte bolest na hrudi či nepravidelné dýchání, nevolnost či omdlávání okamžitě se cvičením přestaňte. Dle rychlosti pásu se dělí typy běžců do následujících kategorií.

Rychlost 1-3.0 km	lidé se slabou fyzičkou.
Rychlost 3.0-4.5 km	nepravidelně cvičící lidé.
Rychlost 4.5-6.0 km	rychle-chodící lidé.
Rychlost 6.0-7.5 km	mírný běh
Rychlost 7.5-9.0 km	joggeři
Rychlost 9.0-12.0 km	pokročilí běžci
Více než 12.0 km	excelentní běžci

Upozornění

Pro chůzi je vhodné volit rychlost kolem 6km/h a pro běh 8km/h.

Zahřátí/protažení

Správné cvičení je zahájeno zahřívací fází a ukončeno fází zklidnění. Následují tipy cviků, které připraví vaše tělo na náročné posilování. Fáze zklidnění je důležitá pro uvolnění namáhaných svalů.

Protažení krku

Nahněte hlavu na stranu, tak abyste cítili mírný tah. Hlavou začněte dělat půlkruhy směrem k hrudníku. Cvičení můžete několikrát opakovat.

Cvičení pro oblast ramen

Zvedejte ramen jednotlivě nebo dohromady.

Protažení paží

Vytahujte střídavě paže směrem vzhůru. Cítíte tah na levé i pravé straně. Můžete opakovat několikrát.

Protažení nohou



Opřete se jednou rukou o zed', zvedněte jednu nohu a ohněte směrem dozadu. Nohu si přidržujte rukama a protahujte přední stranu stehna. V pozici vydržte 30 vteřin po dvou opakováních.

Motýlek

Sedněte si na zem chodidly k sobě a koleny od sebe. Chodidla se snažte přitáhnout co nejvíce směrem k tělu. V pozici vydržte 30-40 vteřin.



Dotkněte se palců

Ze stoje se pomalu předklánějte a snažte se dosáhnout na špičky palců u nohou. Dosáhněte, co nedál to jde a vydržte v této pozici 20-30 vteřin.

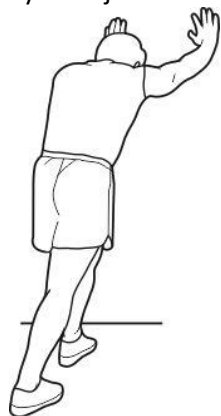


Posílení kolen

Sedněte si na zem a natáhněte jednu nohu a rukou se pokuste dosáhnout prsty na špičku chodidla. Nohy a ruce vystřídejte. V pozici vydržte 30-40 vteřin.

Protažení zadní strany

Opřete se oběma rukama o zeď a přeneste celou svou váhu. Poté posuňte jednu nohu dozadu, pak nohy vystřídejte. Musíte cítit mírný tah na zadní straně nohy. V této pozici zůstaňte 30-40 vteřin.



Péče a údržba

Čištění

Pravidelné čištění pásu prodlouží jeho životnost.

Upozornění: Stroj musí být odpojen z elektrické sítě a vypnut, aby nedošlo k elektrickému šoku.

Po každém tréninku otřete počítač a další povrchy čistým měkkým a suchým hadříkem, abyste odstranili zbytky potu.

Upozornění: Nepoužívejte žádná ředidla ani abrazivní produkty. Dbejte, aby nedošlo ke kontaktu počítače s vodou. Nevystavujte počítač přímému slunečnímu záření.

Doporučujeme používat pod běžecký stroj podložku, nejen že ochrání vaši podlahu, ale zároveň zachytí prach, který může při běhání odlétávat od obuvi. Jednou týdně podložku od prachu očistěte. Prach pod pásem pravidelně vysávejte.

Uskladnění

Stroj skladujte na suchém a čistém místě. Ujistěte se, zda je stroj vypnut a vypojen z elektrické sítě.

Správná údržba je velmi důležitá pro zajištění dobré kondice a funkčnosti stroje. Pokud její zásady nebudou dodržovány, zkrátí se životnost stroje. Všechny části musí být pravidelně kontrolovány a utahovány. Opotřebované součástky musí být okamžitě vyměněny.

Nastavení pásu

Po několika týdnech užívání stroje bude možná nutné pás znovu nastavit. Všechny pásy jsou již z továrního nastavení vycentrovány na střed, při užívání však může dojít k jeho vychýlení, proto je důležité jej znovu srovnat.

Jak utáhnout pás

1. Použijte klíč na levý napěťový šroub. Otáčejte klíčem ve směru hodinových ručiček o ¼ otočky zadního válce, pás se tím upevní.
2. Opakujte krok č.1 i na pravé straně. Ujistěte se, že jste na obou stranách prováděli stejný počet otoček, aby zadní válec zůstal vyrovnaný.
3. Opakujte krok č.1 a č.2 tak dlouho, dokud pás nebude rovnoměrně utažen a nebude prokluzovat.
4. Dávejte pozor, abyste pás neutáhli příliš a nezpůsobili přebytečný tlak na ložiska předního a zadního válce. Poškozená ložiska válců poznáte podle nepříjemných zvuků, které se začnou ozývat.

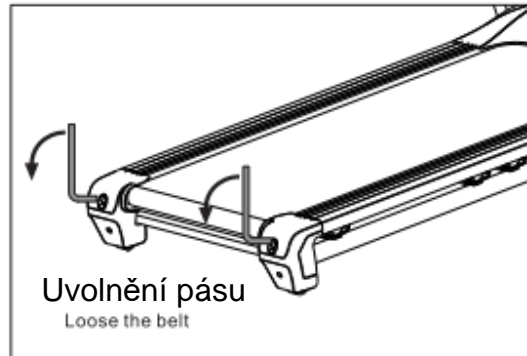
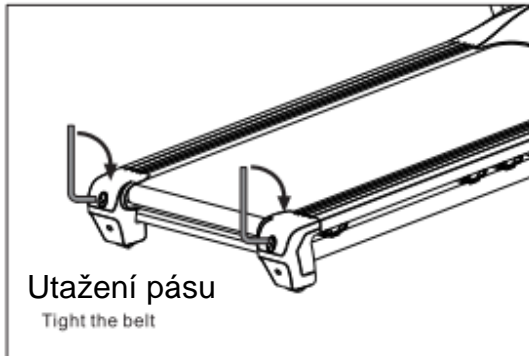
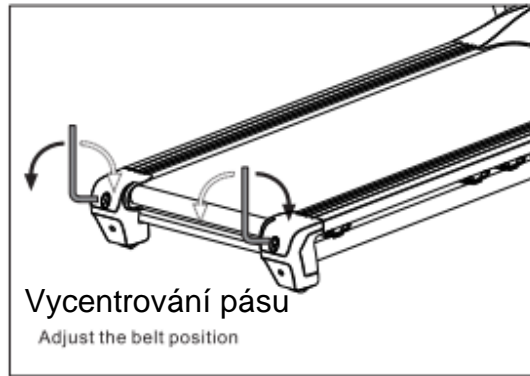
PRO UVOLNĚNÍ NAPĚTÍ PÁSU OTÁČEJTE ŠROUBY PROTI SMĚRU HODINOVÝCH RUČIČEK STEJNÝM POČTEM OTÁČEK.

Vycentrování pásu

Při běhání na pásu se může stát, že jednou nohou dopadáte na pás silněji než druhou a tím může dojít k vychýlení pásu ze středové osy. Běžně se pás automaticky vycentruje sám, pokud se tak však nestane, je nutné jej vycentrovat manuálně.

Spusťte pás na rychlost 6km/h a dbejte, aby na pásu nikdo neběžel.

1. Prohlédněte si pás, jestli je vychýlený na levou nebo na pravou stranu.
 - Pokud je vychýlen na levou stranu, použijte klíč a otáčejte levým šroubem pro nastavení ve směru hodinových ručiček o ¼ otočky a pravým šroubem proti směru hodinových ručiček také o ¼ otočky.
 - Pokud je vychýlen na pravou stranu, použijte klíč a otáčejte pravým šroubem pro nastavení ve směru hodinových ručiček o ¼ otočky a levým šroubem proti směru hodinových ručiček také o ¼ otočky.
 - Pokud ani poté není pás ve středu, opakujte výše uvedené kroky



Promazání pásu

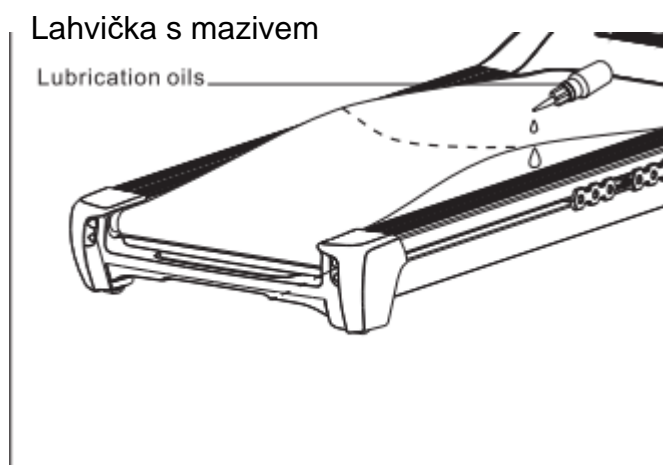
Pás je správně namazán již v továrním nastavení, ale i přesto je potřeba mazání pravidelně kontrolovat. Každý měsíc proveďte preventivní kontrolu - vložte ruku pod pás, jak nejdál dosáhnete. Pokud nahmatáte zbytky silikonového oleje, není mazání nutné. Pokud je však povrch suchý, postupujte dle následujících instrukcí níže.

Používejte pouze bezolejnatý silikonový sprej doporučený výrobcem nebo servisním centrem!

Lubrikant musí být v rozprašovací lahvičce. Nadzvedněte pás a začněte rozprašovat od přední části směrem dozadu. Ve středu pásu rozprašujte po dobu 4 vteřin. Počkejte 1 minutu a poté pás zapněte na rychlost 4 km/h a rozotřete suchým čistým hadrem po dobu 1 minuty z funkční strany pásu (povrch určený pro trénink).

Přebytečné mazivo vytlačené na okraj pásu utřete suchým čistým hadrem.

Výrobce přidává k trenážeru malou základní lahvičku mazacího lubrikantu určeného na dvě promazání.



Upozornění na pravidelnou údržbu pro uživatele:

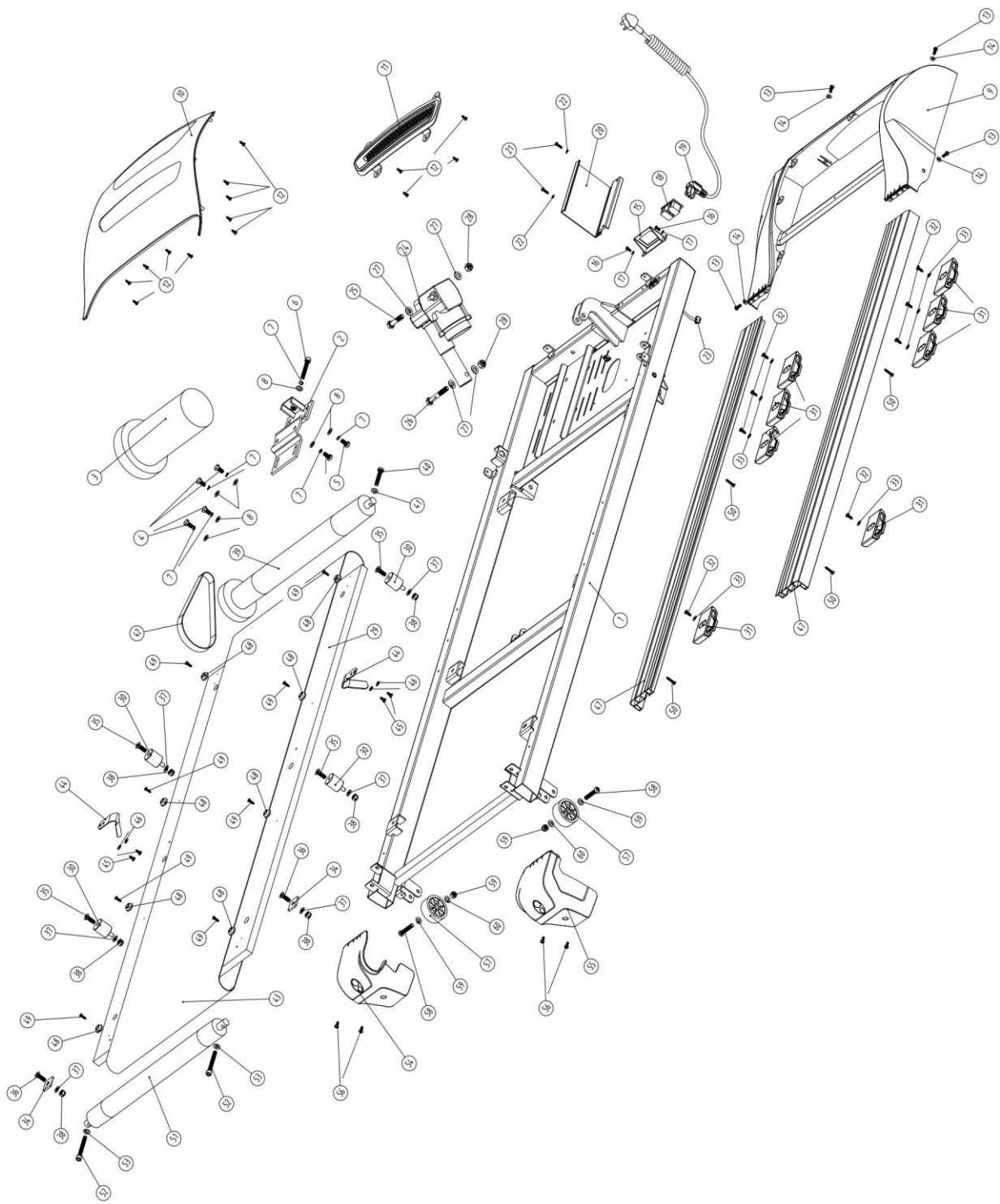
1. Kontrolujte správné napnutí a vycentrování pásu
2. Dbejte na dostatečné promazání prostoru mezi došlapovou deskou a pásem
3. Udržujte stroj v čistotě a otřete případný pot vždy po jeho použití.
4. Každé 2 měsíce demontujte kryt motoru z přední části trenážeru. Domácím vysavačem tento prostor vysajte a zbavíme veškerých nečistot. **PŘED TÍMTO ÚKONEM STROJ VYPNEME HLAVNÍM VYPÍNAČEM A VYPOJÍME ZE ZÁSTRČKY ELEKTRICKÉ SÍŤE.**

Při nedodržení těchto 4 úkonů nemusí být uznána záruka servisním střediskem, následná oprava a vzniklé náklady pak mohou být uživateli účtovány i v záruční době.

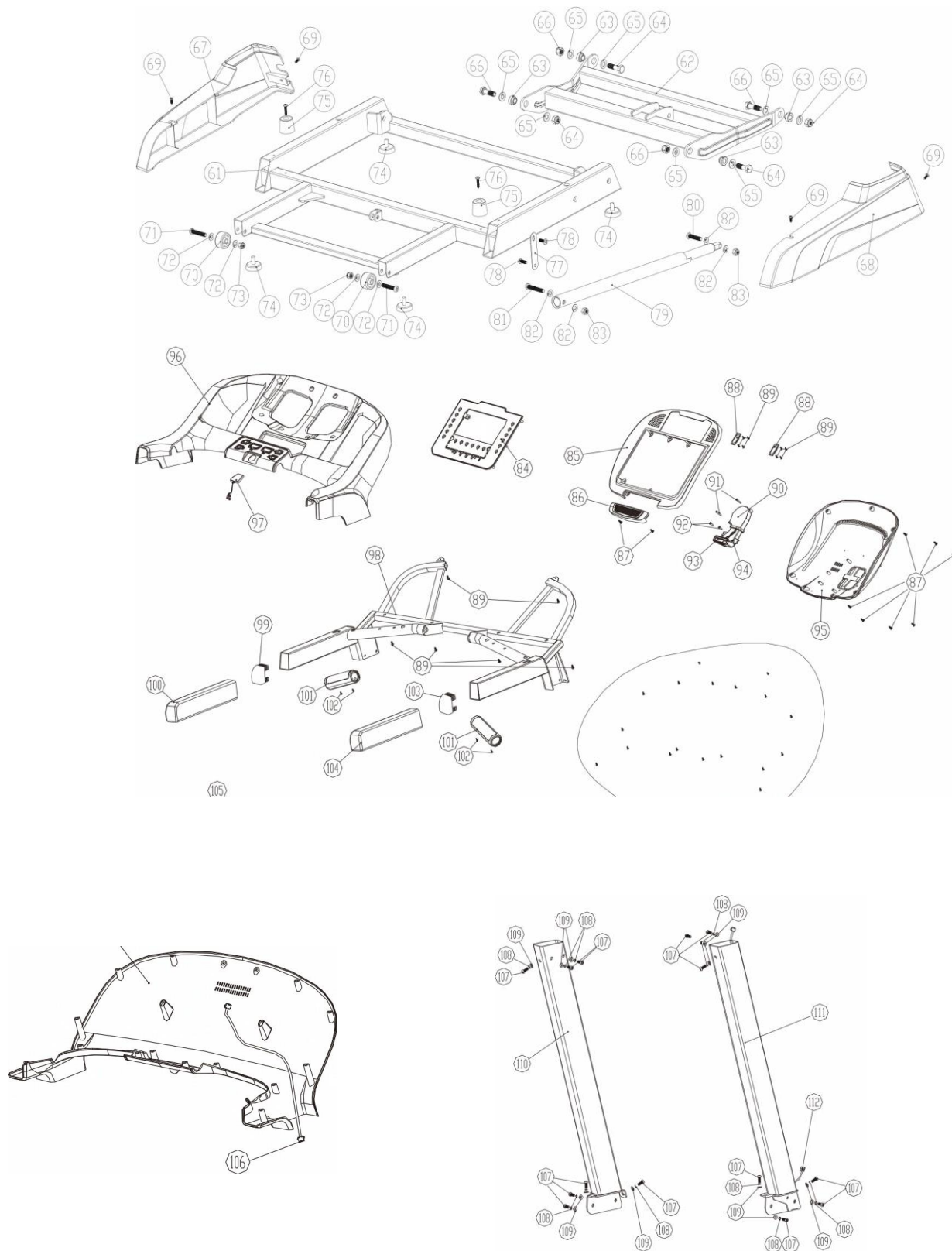
Kusovník

1	Welding treadmill frame	36	Philips countersunk head screw	71	Socket head bolt M8x40
2	Motor seat frame	37	Spring washer Ø8x 1.6	72	Spring washer Ø8x 1.6
3	DC motor	38	Hexagon lock nut M8	73	Hexagon lock nut M8
4	Socket head bolts M8x 16	39	Front roller	74	Adjust the floor mat
5	Socket head bolts M8x 12	40	Socket head bolt M8x45	75	big rubber mat
6	Inner socket head screws M8x55	41	Spring washer Ø8x 1.6	76	Cross trough pan head self-drilling screw ST4.8x25
7	Spring washer Ø8x2.1	42	Motor belt	77	Packaging fixed plate
8	Washer Ø8x1 .6	43	Running belt	78	Cross trough pan head screw M6x 16
9	Motor cover	44	Guiding hook	79	cylinder(775x480-37KG)
10	Motor cover insert 1	45	Cross trough pan head self-drilling screw	80	Socket head bolt M8x35
11	Motor cover insert 2	46	Spring washer Ø5x 1	81	Socket head bolt M8x50
12	Cross trough pan head self-drilling screw	47	Side rail	82	Hexagon lock nut M8
13	Socket head bolts M5x 16	48	Side rail buckle	83	Spring washer Ø8x 1.6
14	WasherØ05x1	49	Cross trough pan head self-drilling screw ST4 2x16	84	Monitor display board
15	Power switch seat	50	Cross trough pan head self-drilling screw	85	Monitor front cover
16	Cross trough pan head self-drilling screw	51	Rear roller	86	Fans output
17	Washer Ø4x08	52	Inner socket head screws M8x65	87	Cross trough pan head self-drilling screw ST4.2x13
18	Plug with switch	53	Spring washer 08x 1.6	88	Square speaker
19	adaptor	54	Left end cap	89	Cross trough pan head self-drilling screw ST2.9x9.5
20	driver	55	Right end cap	90	Monitor fans
21	Socket head bolts M4x 16	56	Cross trough pan head self-drilling screw	91	Cross trough pan head self-drilling screw
22	Washer Ø4x0.8	57	Rear wheel	92	Cross trough pan head self-drilling screw ST4.2x22
23	5 cores wire	58	Socket head bolt M8x45	93	Fan's tube I
24	Incline motor	59	Hexagon lock nut M8	94	Fan's tube II
25	Socket head bolts M10x45	60	Spring washer Ø8x 1.6	95	Monitor back cover
26	Socket head bolts M10x65	61	Frame holder	96	Monitor up cover
27	Spring washer Ø10x2	62	Incline holder	97	Safety key
28	Hexagon lock nut M10	63	pullever holder cover	98	Monitor holder
29	Running board	64	Socket head bolt M10x35	99	Left arm pipe plug
30	Running board anti shock	65	Spring washer Ø10x2	100	Left arm
31	anti shock part	66	Hexagon lock nut M10	101	Heart Rate base
32	Cross trough pan head self-drilling screw ST4 8x13	67	left down cover	102	Cross trough pan head self-drilling screw
33	Spring washer Ø5x 1	68	right down cover	103	Right arm pipe plug
34	Rubber part	69	Cross trough pan head self-drilling screw ST4.2x13	104	Right arm
35	Philips countersunk head	70	wheel	105	Monitor down cover
106	5 cores wire	109	Spring washer Ø8x1.6	112	5 cores wire
107	Socket head bolt M8x16	110	Left column		
108	Spring washer Ø8x2.1	111	Right column		

Rozložej nákr 1



Rozložený náčrt 2



Záruka

Dovozce:

FITNESS STORE s.r.o.

Marešova 643/6 198

00 Praha 9

Tel.: +420 581 601 521

E-mail: fitnestore@fitnestore.cz

Výrobce:

Housefit Sports Co., Ltd.

2F, No12, Lane 235, Baociao Rd., Xindian Dist, New Taipei City 231, Taiwan

www.housefit.co