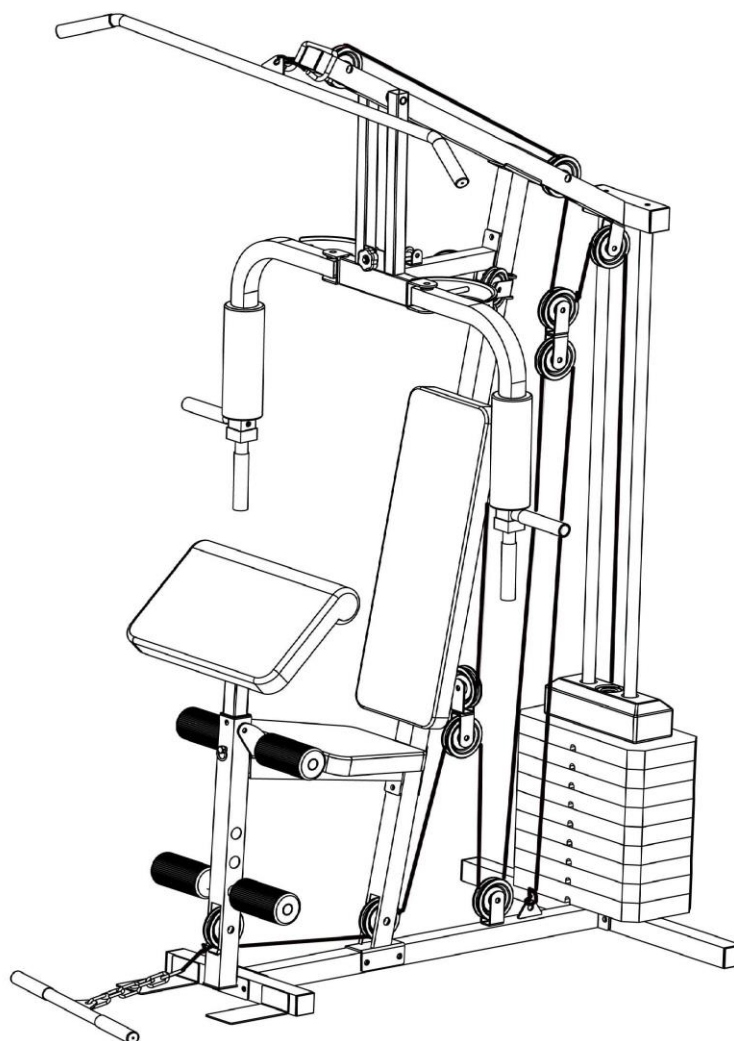


ONE
FITNESS

**ATLAS - HOME GYM - ATLAS
HEKTOR 3**

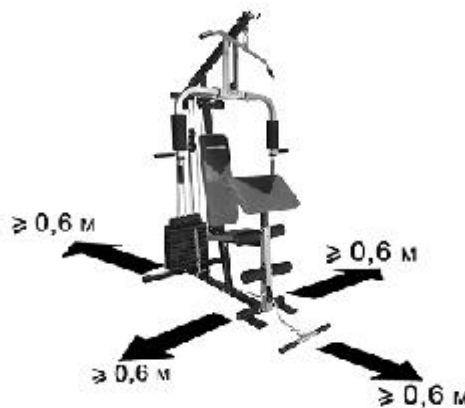


**INSTRUKCJA UŻYTKOWANIA – MANUAL INSTRUCTION –
NÁVOD K OBSLUZE – NÁVOD NA POUŽITIE**

UWAGI DOTYCZĄCE BEZPIECZEŃSTWA

Produkt ten przeznaczony jest wyłącznie do użytku domowego i zaprojektowano go tak, aby zapewnić optymalne bezpieczeństwo. Powinny być przestrzegane następujące zasady:

1. Przed rozpoczęciem treningu skonsultuj się z lekarzem w celu stwierdzenia braku przeciwwskazań do korzystania ze sprzętu do ćwiczeń. Decyzja lekarza jest niezbędna w przypadku przyjmowania leków wpływających na pracę serca, ciśnienie krwi i poziom cholesterolu. Jest to także konieczne w przypadku osób w wieku powyżej 35 lat oraz osób mających kłopoty ze zdrowiem.
2. Przed rozpoczęciem ćwiczeń zawsze wykonaj rozgrzewkę.
3. Zwracaj uwagę na niepokojące sygnały. Niewłaściwe lub nadmierne ćwiczenia są niebezpieczne dla zdrowia. Jeśli w czasie ćwiczeń pojawią się bóle lub zawroty głowy, ból w klatce piersiowej, nieregularny rytm serca lub inne niepokojące objawy, należy natychmiast przerwać ćwiczenia i skonsultować się z lekarzem. Urazy mogą wynikać z nieprawidłowego lub zbyt intensywnego treningu.
4. W czasie ćwiczeń i po ich zakończeniu zabezpiecz sprzęt treningowy przed dostępem dzieci i zwierząt
5. Urządzenie należy postawić na suchej, stabilnej i właściwie wypoziomowanej powierzchni. Z bezpośredniego sąsiedztwa urządzenia należy usunąć wszystkie ostre przedmioty. Należy chronić je przed wilgocią, ewentualne nierówności podłoża należy wyrównać. Zalecane jest stosowanie specjalnego podkładu antypoślizgowego, który zapobiegnie przesuwaniu się urządzenia podczas wykonywania ćwiczeń.
6. Wolna przestrzeń nie powinna być mniejsza niż 0,6 m i większa niż powierzchnia treningowa w kierunkach, w których sprzęt jest dostępny. Wolna przestrzeń musi także zawierać przestrzeń do awaryjnego zejścia. Gdzie sprzęt jest usytuowany obok siebie, wielkość wolnej przestrzeni może być podzielona.
7. Przed pierwszym użyciem, a później w regularnych odstępach czasu, należy sprawdzać mocowanie wszystkich śrub, bolców i pozostałych połączeń.
8. Przed rozpoczęciem ćwiczeń sprawdź umocowanie części i łączących je śrub. Trening można rozpocząć tylko wtedy, jeżeli urządzenie jest całkowicie sprawne.
9. Urządzenie powinno być regularnie sprawdzane pod względem zużycia i uszkodzeń tylko wtedy będzie ono spełniało warunki bezpieczeństwa. Szczególną uwagę należy zwrócić na uchwyty piankowe, zaślepki na nogi i tapicerkę, które ulegają najszybszemu zużyciu. Uszkodzone części należy natychmiast naprawić lub wymienić do tego czasu nie wolno używać urządzenia do treningu.
10. Nie wkładaj w otwory żadnych elementów.
11. Zwracaj uwagę na wystające urządzenia regulacyjne i inne elementy konstrukcyjne, które mogłyby przeszkadzać w trakcie ćwiczeń.
12. Sprzęt wykorzystuj jedynie zgodnie z przeznaczeniem. Jeśli któraś z części ulegnie uszkodzeniu bądź zużyciu lub też usłyszysz niepokojące dźwięki podczas używania sprzętu, natychmiast przerwij ćwiczenia. Nie używaj sprzętu ponownie dopóki problem nie zostanie usunięty.
13. Ćwicz w wygodnym ubraniu i sportowym obuwiu. Unikaj luźnych ubrań, którymi można zahaczyć o wystające części sprzętu lub które mogłyby ograniczać swobodę ruchów.
14. **Sprzęt zaliczony został do klasy H według normy EN ISO 20957-1 i jest przeznaczony wyłącznie do użytku domowego. Nie może być używany w celach terapeutycznych, rehabilitacyjnych i komercyjnych.**
15. Podczas podnoszenia lub przenoszenia sprzętu należy zachować właściwą postawę, aby nie uszkodzić kręgosłupa.
16. Produkt jest przeznaczony wyłącznie dla osób dorosłych. Trzymaj dzieci, nie będące pod nadzorem z dala od urządzenia.
17. Montując urządzenie należy ściśle stosować się do załączonej instrukcji i używać tylko części dołączonych do zestawu. Przed rozpoczęciem montażu, należy sprawdzić czy wszystkie części, które zawiera dołączona lista, znajdują się w zestawie.



PROSZĘ ZACHOWAĆ WOLNĄ PRZESTRZEŃ WIĘKSZĄ NIŻ 0,6 M OD WIDOCZNEJ NA ZDJĘCIU PRZESTRZENI TRENINGOWEJ.

OSTRZEŻENIE: PRZED UŻYCIEM SPRZĘTU FITNESS PRZECZYTAJ INSTRUKCJE.

NIE PONOSIMY ODPOWIEDZIALNOŚCI ZA KONTUZJE LUB USZKODZENIA PRZEDMIOTÓW, KTÓRE ZOSTAŁY SPOWODOWANE NIEWŁAŚCIWYM UŻYTKOWANIEM TEGO PRODUKTU.

DANE TECHNICZNE

Waga netto – 86,5 kg

Rozmiar po rozłożeniu – 112*95*207 cm

Maksymalne obciążenie produktu – 100 kg

KONSERWACJA

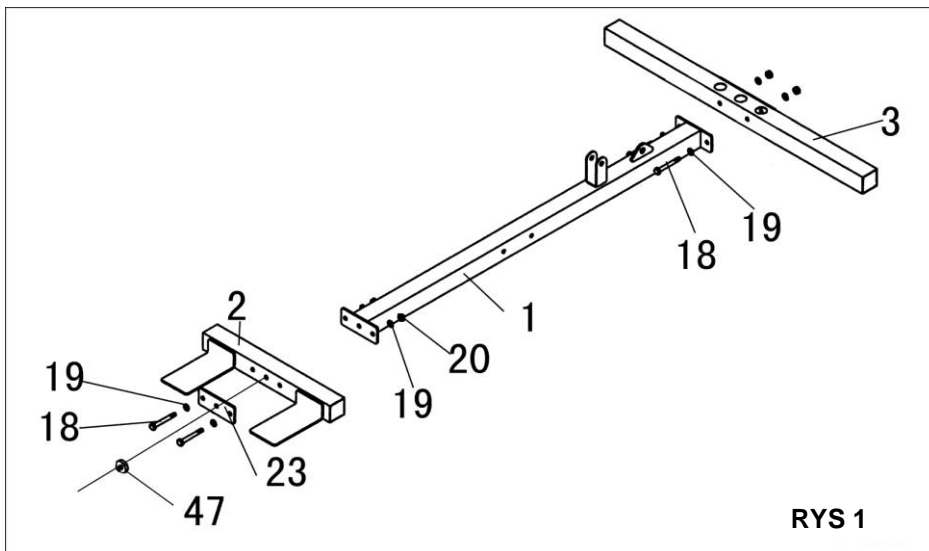
Do czyszczenia urządzenia nie należy używać agresywnych środków czyszczących. Używaj miękkiej, wilgotnej ściereczki do usuwania zabrudzeń i kurzu. Urządzenia należy przechowywać w miejscach suchych by chronić je przed wilgocią i korozją.

SCHEMAT strona nr 40

LISTA CZĘŚCI I NARZĘDZI

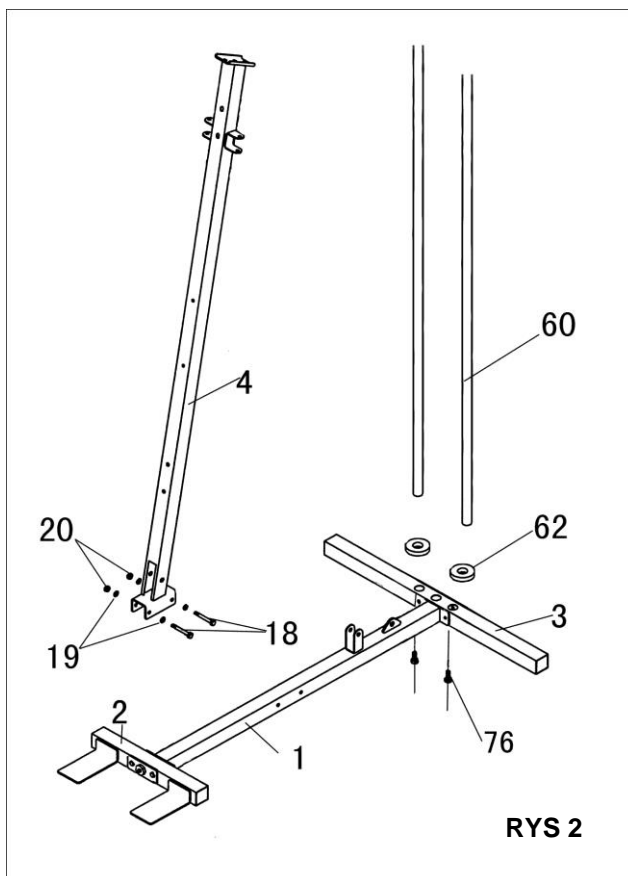
Nr.	Nazwa	Ilość	Nr.	Nazwa	Ilość
1.	RAMA GŁÓWNA	1	70.	-----	
2.	PODPORA PRZEDNIA	1	71.	PODKŁADKA ϕ 12	16
3.	PODPORA TYLNA	1	72.	LINKA STOSU	1
4.	RAMA POCHYLONA	1	73.	LINKA NÓG	1
5.	OSŁONA RAMION	1	74.	ŁĄCZNIK REGULOWANY	2
6.	PRAWIE RAMIĘ	1	75.	RUCHOMY BLOK KRAŻKA	1
7.	LEWE RAMIĘ	1	76.	ŚRUBA M10X25	2
8.	POPRZECZKA GÓRNA	1	77.	MODLITEWNIK	1
9.	DRAŻEK	1	78.	UCHWYT MODLITEWNIKA	1
10.	BELKA PODPOROWA	1	79.	ŚRUBA M6X15	4
11.	ŁĄCZNIK (NOGI)	1	80.	PODKŁADKA ϕ 6	6
12.	PODPORA SIEDZENIA	1	81.	SUWAK 35/45	1
13.	DRAŻEK DOLNY	1	82.	PRZETYCZKA ϕ 10X60	1
14.	SIEDZISKO	1			
15.	OPARCIE	1			
16.	ŚRUBA M8X60	4			
17.	PODKŁADKA DUŻA	1			
18.	ŚRUBA M8X65	13			
19.	PODKŁADKA ϕ 8	42			
20.	NAKRĘTKA SAMOBLOKUJĄCA M8	31			
21.	CZOP 38X38	1			
22.	ZATYCZKA 38X38	3			
23.	ŁĄCZNIK	3			
24.	ŚRUBA M10X65	6			
25.	ŚRUBA M10X45	8			
26.	ŁOŻE ROLEK	2			
27.	ROLKA	12			
28.	ZATYCZKA 45X45X1.5	8			
29.	ŚRUBA M12X140	1			
30.	PLASTIKOWA TULEJA ϕ 12	4			
31.	NAKRĘTKA M12	3			
32.	OSŁONA KOŁNIERZA	8			
33.	ZATYCZKA 50X50X1.5	2			
34.	ŚRUBA M10X25	4			
35.	PODKŁADKA ϕ 10	26			
36.	ZASŁEKA 38X38/ ϕ 25	2			
37.	-----				
38.	-----				
39.	ZATYCZKA GUMOWA	4			
40.	ZATRZASK	4			
41.	PIANKA ϕ 50X ϕ 80 X 250	2			
42.	-----				
43.	ZATYCZKA OKRĄGŁA	6			
44.	-----				
45.	-----				
46.	ZATYCZKA 30X30X1.5	2			
47.	ZDERZAK PLASTIKOWY ϕ 30X δ 7	3			
48.	ŚRUBA M12X80	2			
49.	GAŁKA M10	1			
50.	ŚRUBA M8X40	1			
51.	-----				
52.	-----				
53.	DRAŻEK OPORU	1			
54.	-----				
55.	OSŁONA ϕ 23X ϕ 80X160	4			
56.	DRAŻEK POD NOGI	2			
57.	LINKA MOTYLKA	1			
58.	NAKRĘTKA M10	2			
59.	ŁAŃCUCH (200)	1			
60.	DRAŻEK PROWADZĄCY	2			
61.	ZAPINKA DO WYBORU OBCIĄŻENIA	1			
62.	ZDERZAK GUMOWY	2			
63.	OBCIĄŻENIE STOSU	9			
64.	GÓRA STOSU	1			
65.	DUŻA PODKŁADKA	1			
66.	PLASTIKOWA TULEJA	1			
67.	ZAPINKA	1			
68.	DRAŻEK SELEKCYJNY	1			
69.	-----				

MONTAŻ



RYS.1: Ułóż na równej powierzchni ramę główną (1). Mocuj podpory przednią (2) i tylną (3) do ramy głównej (1) używając śrub (18), podkładek (19) i nakrętki samoblokującej (20). Nałóż zderzak plastikowy (47) na otwór w łączniku (11).

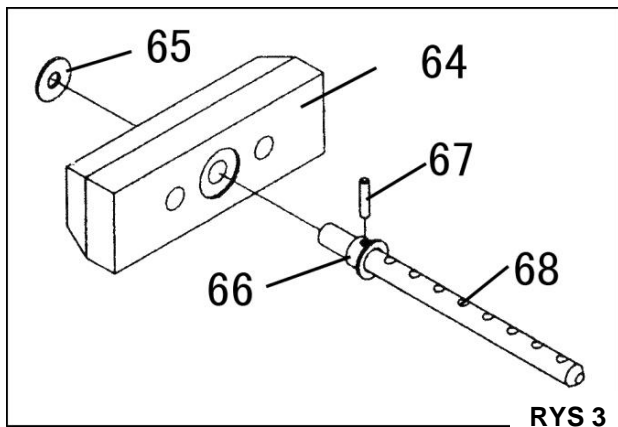
W przypadku jakichkolwiek wątpliwości patrz rysunek powyżej



RYS.2: Zamocuj 2 drążki (60) w otworach ramy głównej (1) i dokręć używając dwóch śrub (76). Następnie wsuń drążki na gumowe zderzaki (62), tak jak na rysunku obok. Zamocuj podporę (4) do ramy (1) używając dwóch śrub (18), czterech podkładek (19) i dwóch nakrętek samoblokujących (20).

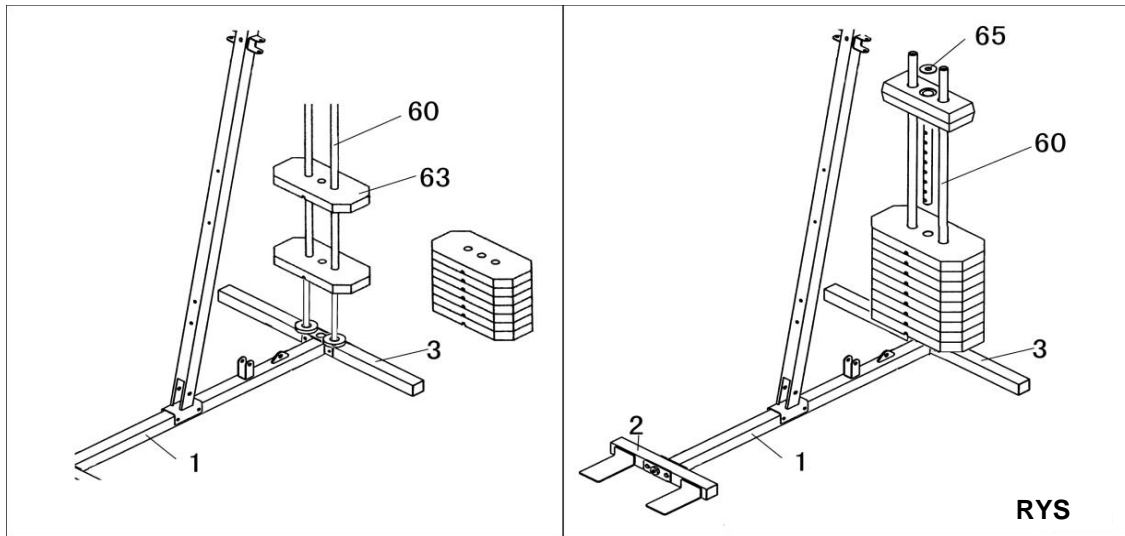
Na tym etapie montażu nie dokręcaj nakrętek. Pamiętaj jednak aby sprawdzić czy wszystkie śruby i nakrętki są dokręcone po zakończeniu montażu.

UWAGA! ATLAS POWINNY SKŁADAĆ CO NAJMNIJ DWA OSOBY!!!



RYS. 3: Nałóż plastikową tuleję (66) na drążek selekcyjny (68), a następnie zapinkę (67) w otwór na drążku oraz mocuj okrągłą dużą podkładkę (65) na górze stosu (64).

UWAGA! Te części są zamontowane przez producenta.

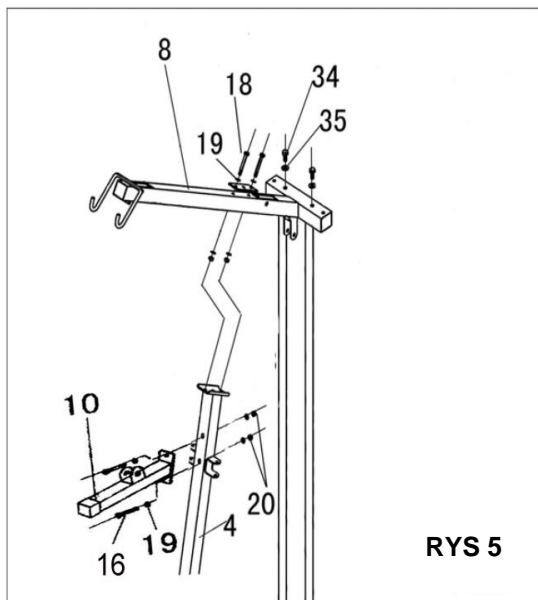


RYS.4: Bardzo ostrożnie nakładaj obciążenie stosu (63) na drążki prowadzące (60).

Tę czynność powinny wykonywać co najmniej 2 osoby!!

OSTRZEŻENIE!!! Pamiętaj aby tak podnosić obciążenia aby nie forsować kręgosłupa. Należy zgiąć nogi i wolno je prostować. Zaleca się aby te czynności wykonywały 2 osoby. Obciążenia stosu powinny być nakładane pojedynczo i w wypadku problemów zaleca się używać do tego specjalistycznych pasów.

Pamiętaj o zamontowaniu na stosie, między drążkami prowadzącymi (60) drążka selekcyjnego (68).

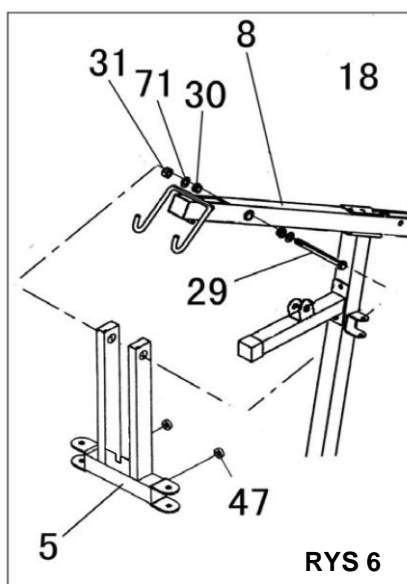


RYS.5: Mocuj górną poprzeczkę (8) do ramy pochylonej (4) używając dwóch śrub (18), czterech podkładek (19), łącznika (23) i dwóch nakrętek (20).

Następnie wstaw oba drążki prowadzące (60) do otworów na poprzeczce górnej (8) oraz skręć używając dwóch śrub (34) i dwóch podkładek (35).

Mocuj belkę podporową (10) do ramy pochylonej (4) używając dwóch śrub (16), czterech podkładek (19) i dwóch nakrętek samoblokujących (20).

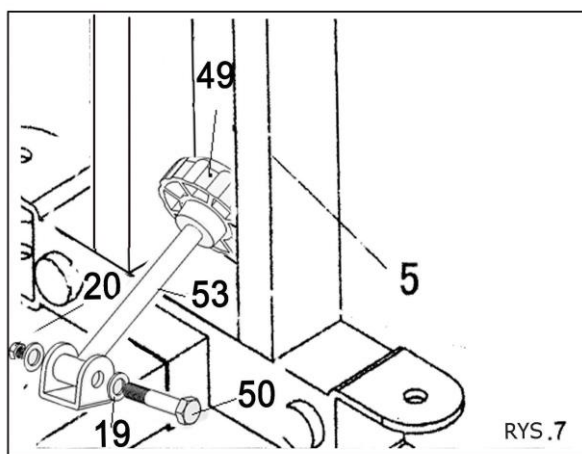
Na tym etapie montażu dokręć wszystkie nakrętki z tego etapu i z poprzednich etapów. .



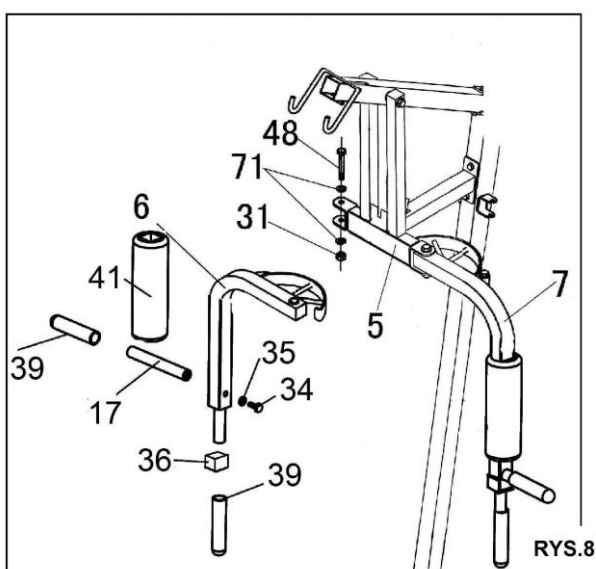
RYS.6: Wstaw zderzaki plastikowe (47) w otwory na osłonie ramienia (5), jak pokazano na rysunku obok. Mocuj osłonę ramienia (5) do górnej poprzeczki (8) używając 2 stalowych tulej (30) używając śruby (29), dwóch podkładek (71) i nakrętki (31).

UWAGA: zaleca się nasmarować stalowe tuleje (30) przed przystąpieniem do montażu.

Użyj ogólnie dostępnych smarów uniwersalnych. Pamiętaj o wytarciu nadmiaru smaru po montażu.

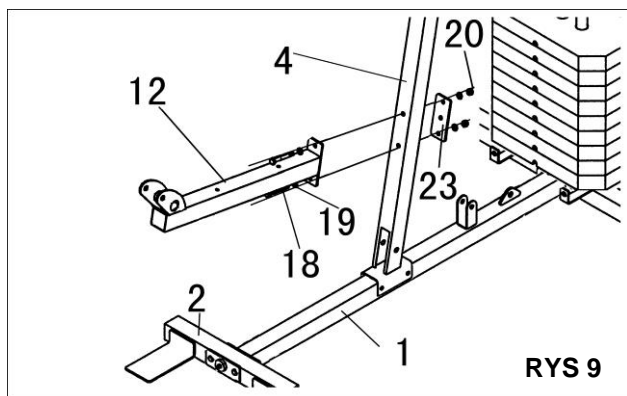


RYS.7: Wstaw drążek oporu (53) w otwór na belce podporowej (10). Mocuj gałkę (49) na drążku oporu (53) i skręć używając śruby (50), dwóch podkładek (19) i nakrętki (20), jak pokazano na rys. obok.

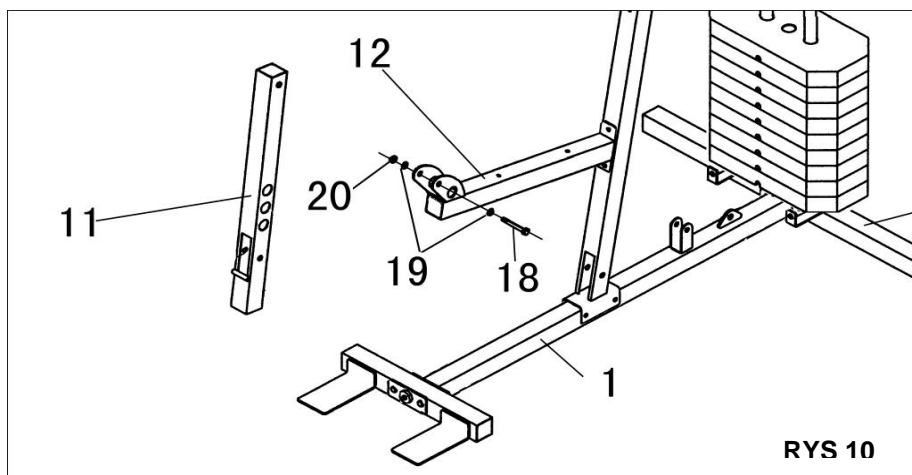


RYS. 8: Mocuj ramię prawe (6) na osłonie ramienia (5) i dokręć używając śruby (48), dwóch podkładek (71) i nakrętki (31). Wsuń uchwyt piankowy (41) na prawe ramię(6). Zamocuj uchwyt (17) do prawego ramienia (6) używając śrub (34) i podkładek (35). Włóż zaślepkę(36) na prawe ramię(6) a następnie włóż zatyczkę gumową (39) na prawe ramię (6) i na uchwyt (17).

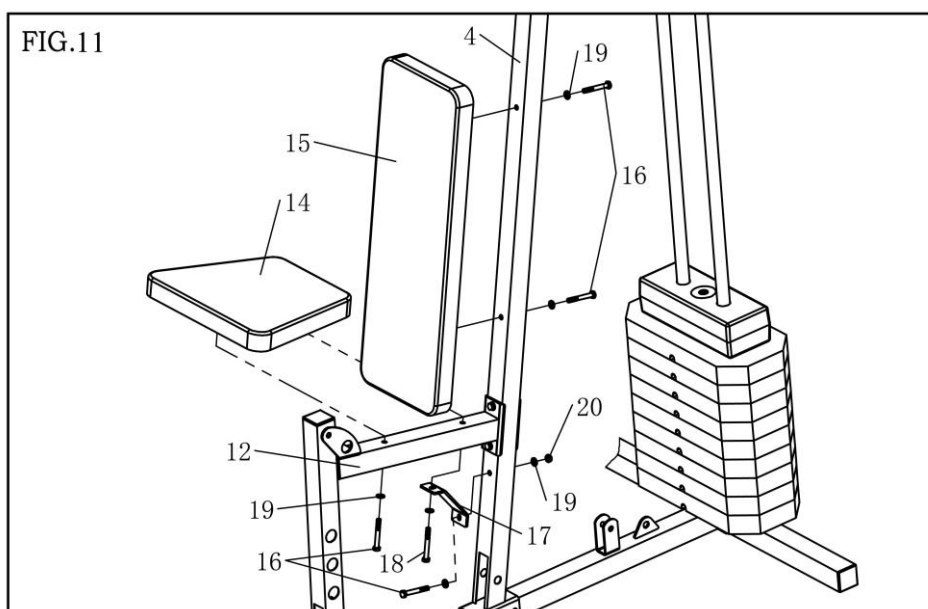
Powtórz czynności przy montażu ramienia lewego (7).



RYS.9: Mocuj podporę siedzenia (12) i łącznik (23) do ramy pochylonej (4) używając dwóch śrub (18), czterech podkładek (19) i dwóch nakrętek (20). Po zakończeniu montażu dokręć nakrętki.

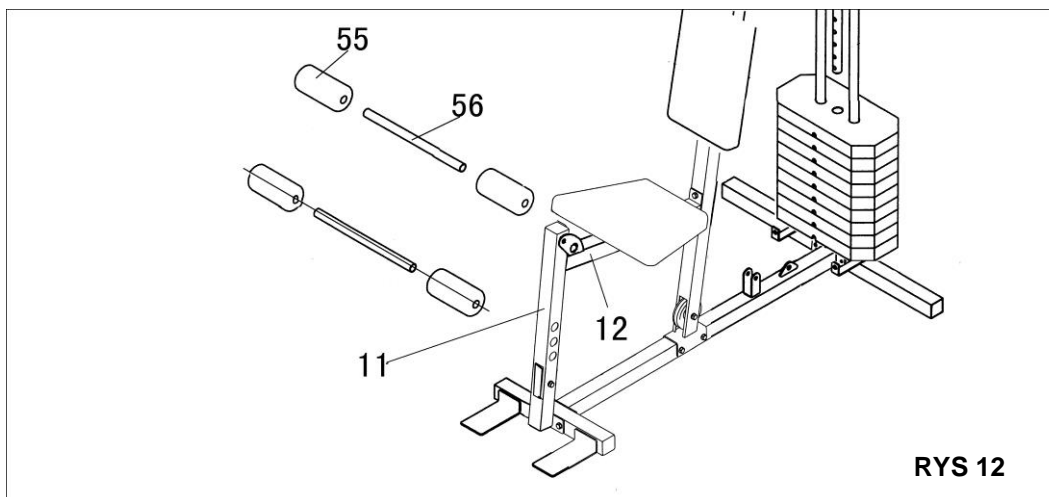


RYS.10: Mocuj łącznik (11) do podpory siedzenia (12) używając śruby (18), podkładek (19) i nakrętki samoblokującej (20).



RYS.11: Mocuj oparcie (15) na ramie pochylonej (4) używając dwóch śrub (16) i dwóch podkładek (19). Mocuj siedzisko (14) do podpory siedzenia (12) używając jednej śruby (16) i jednej podkładki (19).

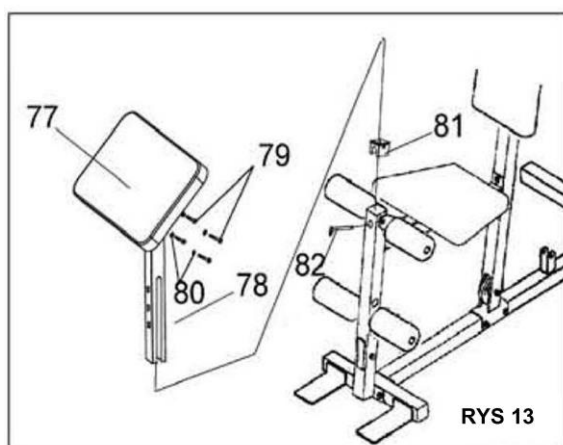
Dużą podkładkę (17) zamocuj do siedzenia (12) i ramy pochylonej (4) używając śruby (16), śruby (18), dwóch podkładek (19) i nakrętki (20).



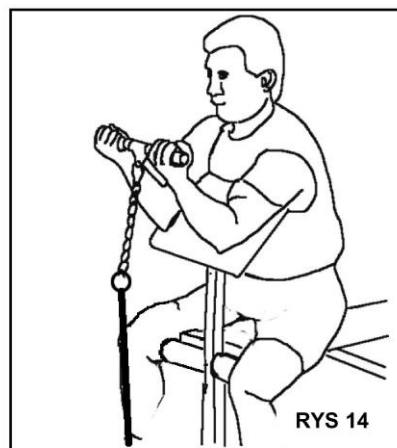
RYS 12

RYS.12: Umieść drążek pod nogi (56) w otworach na łączniku pod nogi (11) i podporze siedzenia (12). Następnie wsuń na drążki osłony (55) na drążek dolny. Patrz na rysunek powyżej.

RYS.13



RYS 13



RYS 14

Włóż suwak (81) na łącznik (11) i zamocuj modlitewnik (77) na uchwyt modlitewnika (78) używając czterech śrub (79) i czterech podkładek (80). Do wykonywania ćwiczeń jak na Rys 14 zamocuj modlitewnik (77) na łącznik (11), przełóż przetyczkę (82) przez łącznik (11) i uchwyt modlitewnika (78). Jeżeli wykonujemy inne ćwiczenia niż na rys. 16 zdemontuj modlitewnik (77).

WYKRES PROWADZENIA LINEK strona nr 41

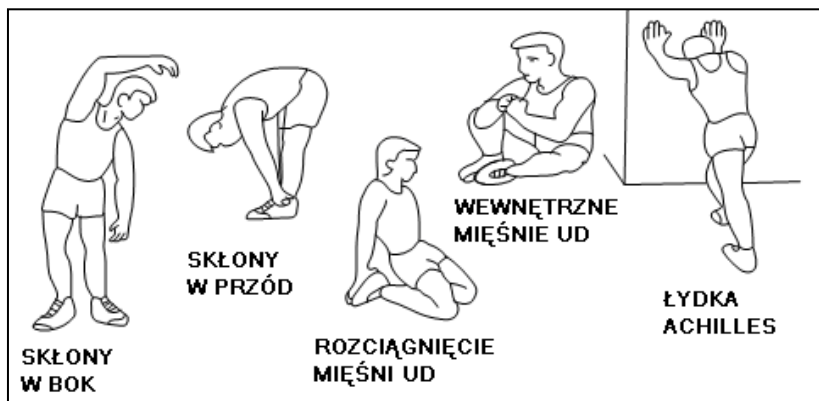
UWAGA!

Po zmontowaniu atlasu sprawdź czy linki są właściwie napięte. Zaleca się aby maksymalny odstęp między obciążeniami stosu był w zakresie 2 – 5 mm. Do naciągania linki użyj nakrętki na lince (72). Patrz na rys. J. Jeżeli linka jest bardzo luźna należy obniżyć rolkę na łączniku (74). Patrz na rys.C. Ewentualnie można także ustawić rolkę w pozycji górnej na bloczku (75), patrz rys.G.

ZAKRES STOSOWANIA

Atlas HEKTOR 3 jest urządzeniem przeznaczonym do ćwiczeń ogólnorozwojowych w warunkach domowych. **Nie może być używany w celach terapeutycznych, rehabilitacyjnych i komercyjnych.**

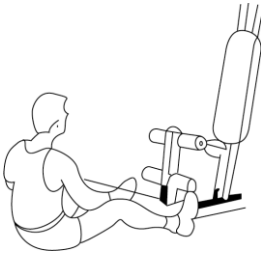

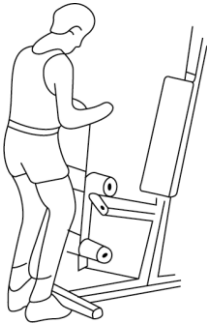



INSTRUKCJA TRENINGU



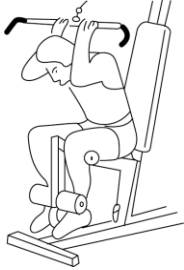

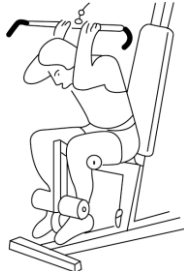
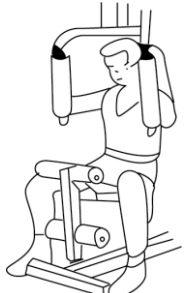



1. Rozgrzewka

Przed rozpoczęciem treningu sugerujemy wykonać ćwiczenia rozgrzewające przedstawione poniżej na rysunku. Każde ćwiczenie powinno być wykonywane, co najmniej przez 30 sekund. Rozgrzewka

2. Ćwiczenia

<p>1</p>  <p>ĆWICZENIA NA NAJNIŻSZYM DRAŻKU (TRAPEZIUS-LATISSIMUS DIRSIRECTOR SPINAF)</p> <p>ZAMOCUJ UCHWYT DO DOLNEGO DRAŻKA I USIĄDŹ TWARZĄ W KIERUNKU URZĄDZENIA. UGNIJ LEKKO NOGI, ROZCIĄGAJ SIĘ W KIERUNKU SIEDZENIA, WYGNIJ PLECY W ŁUK I CIĄGNIJ W STORNEJ TALII.</p>	<p>2</p>  <p>UNOSZENIE KOLAN (HIT FLEXORS-RECTUS ABDOMINIS)</p> <p>PRZYMOCUJ UCHWYT DO DRAŻKA, POŁÓŻ SIĘ NA PLECACH Z NOGAMI PRAWIE WYPROSTOWANYMI, PODCIĄGNIJ PALCE U STÓP I UMIEŚĆ UCHWYT MIESZY STOPAMI. PODNIEŚ KOLANA W KIERUNKU KLATKI PIERSIOWEJ TAK WYSOKO, JAK POTRAFISZ.</p>	<p>3</p>  <p>ĆWICZENIA NA BICEPS (BICEPS I ZGINACZ PRZEDRAMIENIA)</p> <p>PRZYMOCUJ UCHWYT DO DRAŻKA, CHWYĆ UCHWYT I STAŃ Z WYPROSTOWANYMI RAMIONAMI I ŁOKCIAMI PRZY TUŁOWIU. WYCIĄGAJ UCHWYT PRZED SIEBIE, TAK DALEKO JAK POTRAFISZ.</p>
<p>4</p>  <p>ĆWICZENIA NA GÓRNYM DRAŻKU. (BICEPS I ZGINACZ PRZEDRAMIENIA)</p> <p>PRZYMOCUJ UCHWYT DO DRAŻKA I PODCIĄGNIJ UCWYT.. USIĄDŹ NA SIODELKU U NACHYL SIĘ DO PRZODU NAD PRZEDNIK DRAŻEK. PODCIĄGAJ DRAŻEK PO ŁUKU DO GÓRY, TAK MOCNO, JAK POTRAFISZ.</p>	<p>5</p>  <p>ĆWICZENIA NA GÓRNYM DRAŻKU DŁONMI DO GÓRY. (BICEPS Z MOCYM NACISKIEM NA MIĘŚNIE PRZEDRAMIENIA)</p> <p>ĆWICZ TAK SAMO JAK W POPRZEDNIM ĆWICZENIU, ALE ODWROTNĄ STRONĄ DŁONI. TO ĆWICZENIE WZMOCNI MIĘŚNIE PRZEDRAMIENIA.</p>	<p>6</p>  <p>ĆWICZENIA NADGARSTKÓW (ZGINACZE PRZEDRAMIENIA)</p> <p>PRZYMOCUJ UCHWYT DO DRAŻKA I PODCIĄGNIJ UCWYT. PODEPRZYJ PRZEDRAMIONA NA GÓRNYM DRAŻKU I TRZYMAJĄC DRAŻEK PODCIĄGAJ NADGARSTKI TAK WYSOKO JAK POTRAFISZ TRZYMAJĄC DŁONIE NA GÓRNEJ CZĘŚCIE DRAŻKA.</p>

<p>7</p>  <p>ĆWICZENIE MIĘŚNI NÓG. (GRUPA MIĘŚNI OKOŁO KOLANOWYCH)</p> <p>TO ĆWICZENIE WYKONUJE SIĘ JEDNĄ NOGĄ ZAMOCUJ GÓRNY DRAŻEK DO GÓRNEGO OTWORU. ZAHACZ KOLANO O DRAŻEK I CIĄGNIJ TAK MOCNO JAK POTRAFISZ.</p>	<p>8</p>  <p>ROZIĄGANIE NÓG. (MIĘŚIEŃ CZWOROGŁOWY)</p> <p>UMIEŚĆ GÓRNY DRAŻEK W DOLNYM OTWORZE. ZAHACZ NOGI O DOLNY DRAŻEK I CHWYĆ SIĘ PODSTAWY SIODEŁKA. POWOLI PROSTUJ NOGI.</p>	<p>9</p>  <p>ĆWICZENIA MIĘŚNI GRZBIETU (RECTUS ABDOMINIS-SERRATUS-NIŻSZY LATISSI-MUS DORSI)</p> <p>ZAMOCUJ DRAŻEK NA GÓRNY KRAŻEK I CHWYĆ DRAŻEK NAD GŁOWĄ, ZAHACZ NOGAMI O DOLNY DRAŻEK, ZEGNIJ TALIĘ NACHYLAJĄC SIĘ DO PRZODU TAK MOCNO JAK POTRAFISZ.</p>
<p>10</p>  <p>PODCIĄGANIE WYPROSTOWANYCH RAMION. (LATISSIMUS DORSI-SERRATUS-PECTORALS)</p> <p>ZAMOCUJ DRAŻEK NA GÓRNY KRAŻEK, OPRZYJ PLECY O OPARCIE I CHWYĆ DRAŻEK WYPROSTOWANYMI RAMIONAMI. CIĄGIJ DRAŻEK W DÓŁ PO ŁUKU TAK DALEKO, JAK TO MOŻLIWE. POCHYL SIĘ DO PRZODU ABY ZWIĘKSZYĆ ŁUK.</p>	<p>11</p>  <p>ĆWICZENIE MIĘŚNI PŁASKICH PRZEDNIEJ CZĘŚCI TUŁOWIA. (LATISSIMUS DORSI-POSTERIOR DEL TOIDBICEPS BRACHIALIS)</p> <p>ZAMOCUJ DRAŻEK NA GÓRNY KRAŻEK I CHWYĆ DRAŻEK NAD GŁOWĄ. USIĄDZ AHACZ NOGI O DOLNY DRAŻEK. WYGNIJ PLECY W ŁUK I CIĄGNIJ DRAŻEK POCHYLAJĄC SIĘ DO PRZODU.</p>	<p>12</p>  <p>MOTYLEK (MIĘŚNIE KLATKI PIERSIOWEJ)</p> <p>USTAW RAMIONA MOTYLKA, OPRZYJ PRZEDRAMIONA O UCHWYTY MOTYLKA I PCHAJ ŁOKCIAMI, NIE DŁOŃMI.</p>
<p>13</p>  <p>PIONOWE</p> <ol style="list-style-type: none"> 1) DOSTOSUJ WYSOKOŚĆ SIEDZENIA ABY RAMIONA MOTYLKA ZNAJDOWAŁY SIĘ NA WYSOKOŚCI KLATKI PIERSIOWEJ. 2) PRZY POMOCY MOTYLKA I ZESTAWU DO ĆWICZEŃ NÓG. ĆWICZ NAPRZEMIENNIE GÓRNO I DOLNĄ CZĘŚCIĄ ATLASU. 3) POWTARZAJ DOWOLNĄ ILOŚĆ RAZY. 		



KARTA GWARANCYJNA

Nazwa artykułu:

Kod EAN:

Data sprzedaży:

.....
(Pieczęć i podpis sprzedawcy)

WARUNKI GWARANCJI

1. Sprzedawca w imieniu Gwaranta udziela gwarancji na terytorium RP na okres 24 miesięcy od daty sprzedaży.
2. Gwarancja będzie respektowana przez sklep lub serwis po przedstawieniu przez klienta:
 - czytelnie i poprawnie wypełnionej karty gwarancyjnej z pieczęcią sprzedaży oraz podpisem sprzedawcy
 - ważnego dowodu zakupu sprzętu z datą sprzedaży / rachunku /
 - reklamowanego towaru
3. Ewentualne wady i uszkodzenia ujawniane w okresie gwarancyjnym będą naprawiane bezpłatnie w terminie nie dłuższym niż 21 dni od daty dostarczenia towaru do sklepu lub serwisu.
4. W przypadku konieczności sprowadzenia części z importu okres gwarancji może się wydłużyć o czas niezbędny do jej sprowadzenia jednak nie dłużej niż o 40 dni.
5. Gwarancją nie są objęte: - Uszkodzenia mechaniczne i wywołane nimi wady,
 - uszkodzenia i wady wynikłe wskutek niewłaściwego z przeznaczeniem użytkowania i przechowywania,
 - niewłaściwy montaż i konserwacja,
 - uszkodzenia i zużycie takich elementów jak: linki, paski, elementy gumowe, pedały, uchwyty z gąbki, kółka, łożyska itp.
6. Gwarancja traci ważność w przypadku: - Upływu terminu ważności,
 - samodzielnych napraw,
 - nieprzestrzegania zasad prawidłowej eksploatacji.
7. Duplikaty karty gwarancyjnej nie będą wydawane.

Gwarancja na sprzedany towar nie wyłącza, nie ogranicza ani nie zawiesza uprawnień kupującego wynikających z niezgodności towaru z umową.

**SPRZĘT NIE JEST PRZEZNACZONY DO UŻYTKOWANIA W SIŁOWNIACH,
KLUBACH KULTURYSTYCZNYCH, CENTRACH FITNESS ORAZ DO INNYCH CELÓW
WYCZYNOWYCH**

ADNOTACJE O PRZEBIEGU NAPRAW

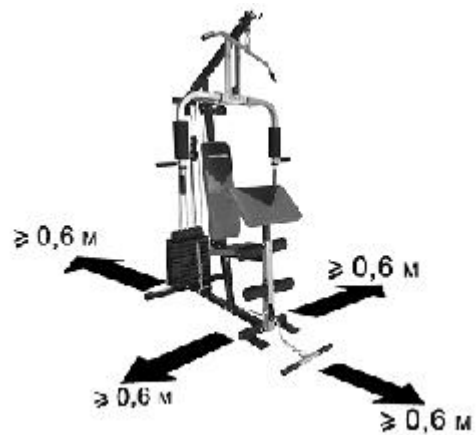
Lp.	Data zgłoszenia	Data wydania	Przebieg napraw	Podpis odbierającego (sklep, właściciel)

OWNER'S MANUAL

IMPORTANT SAFETY INFORMATION

This product has been designed for home use only and built for optimum safety. Please note the following safety precautions:

1. Before starting any exercise program you should consult your doctor to determine if you have any physical or health conditions that could create a risk to your health and safety, or prevent you from using the equipment properly. Your doctor's advice is essential if you are taking medication that affects your heart rate, blood pressure or cholesterol level. This is especially important for persons over the age of 35, pregnant women, or those with pre-existing health problems or balance impairments.
2. Before using this equipment to exercise, always do stretching exercises to properly warm up.
3. Be aware of your body's signals. Incorrect or excessive exercise can damage your health. Stop exercising if you experience any of the following symptoms: pain, tightness in your chest, irregular heartbeat, extreme shortness of breath, feeling light headed, dizzy or nauseous. If you do experience any of these conditions you should consult your doctor before continuing with exercise program. Injuries to health may result from incorrect or excessive training.
4. During exercises and after keep children and pets away from the equipment.
5. Use the equipment on a solid, flat level surface with a protective cover for your floor or carpet. Move all sharp objects.
6. Free area shall be not less than 0,6 m greater than the training area in the directions from which the equipment is accessed. Free area must also include the area for emergency dismount. Where equipment is positioned adjacent to each other the value of the free area may be shared.
7. Before each use, visually inspect the unit including hardware and resistance bends.
8. Before using the equipment, check if the nuts, bolts and other bends are securely tightened.
9. Always use the equipment as indicated. If you find any defective components whilst assembling or checking the equipment, or if you hear any unusual noise coming from the equipment while using, stop. Do not use the equipment until the problem has been rectified.
10. Do not insert any object into any openings.
11. Be aware of all regulation and constructions parts which may disturb during exercises.
12. The safety level of the equipment can only be maintained if it is regularly examined for damage and/or wear and tear.
13. Wear suitable clothing whilst using the equipment. Avoid wearing loose clothing which may get caught in the equipment or that may restrict or prevent movement.
14. **The equipment has been tested and certified according to EN ISO 20957-1 under class H. It is not suitable for therapeutic use.**
15. Care must be taken when lifting or moving the equipment so as not to injure your back. Always use proper lifting techniques and/or use assistance.
16. The equipment is designed for adult use only. Keep unsupervised children away from the equipment.
17. Assemble this unit as described in this manual. Use only parts from the set. Check all parts with the part list.



WARNING: READ ALL INSTRUCTIONS BEFORE USING ANY FITNESS EQUIPMENT. WE ASSUME NO RESPONSIBILITY FOR PERSONAL INJURY OR PROPERTY DAMAGE CAUSED BY OR THROUGH THE USE OF THIS PRODUCT

SPECIFICATIONS

Weight – 86,5 kgs

Dimensions - 112*95*207 cm

Maximum weight of user – 100 kg

MAINTENANCE

Your unit has been carefully designed to require minimum maintenance. To ensure this, we recommend that you do the following:

- Keep your unit clean by wiping sweat, dust or other residue off with a soft, clean cloth after each use
- Always make sure that the bands are secure and show no signs of wear
- Regularly check the tightness of nuts and bolts

SCHEMA page number 40

PARTS

Item no.	Description	Q'ty	Item no.	Description	Q'ty
1.	MAIN FRAME	1	70.	-----	
2.	FRONT BASE	1	71.	WASHER φ12	16
3.	REAR BASE	1	72.	LAT CABLE	1
4.	ACCLIVITOUS SUPPORT	1	73.	LEG EXTENSION CABLE	1
5.	PEC DECK ARM HOUSING	1	74.	ADUSTABLE PLATE	2
6.	RIGHT PEC DECK ARM	1	75.	FLOATING PULLEY BLOCK	1
7.	LEFT PEC DECK ARM	1	76.	DEEP HEAD SCREW M10X25	2
8.	TOP CROSS BEAM	1	77.	ARM PAD	1
9.	LAT BAR	1	78.	ARM PAD FRAME	1
10.	SUPPORT BAR	1	79.	BOLT M6X15	4
11.	LEG EXTENSION ARM	1	80.	WASHERφ6	6
12.	SEAT TUBE	1	81.	SLIDER 35/45	1
13.	LOW ROW BAR	1	82.	PINφ10*60	1
14.	SEAT PAD	1			
15.	BACK PAD	1			
16.	HEX BOLT M8X60	4			
17.	DECLINE PLATE	1			
18.	HEX BOLT M8X65	13			
19.	WASHER φ8	42			
20.	NYLON LOCK NUT M8	31			
21.	END CAP 38X38	1			
22.	PLUG 38X38	3			
23.	SUPPORT PLATE	3			
24.	HEX BOLT M10X65	6			
25.	HEX BOLT M10X45	8			
26.	PULLEY RACK	2			
27.	PULLEY	12			
28.	PLUG 45X45X1.5	8			
29.	HEX BOLT M12X140	1			
30.	PLASTIC BUSHING φ12	4			
31.	NYLON LOCK NUT M12	3			
32.	FLANGE COVER	8			
33.	PLUG 50X50X1.5	2			
34.	HEX BOLT M10X25	4			
35.	WASHER φ10	26			
36.	SAFE CAP 38X38/φ25	2			
37.	-----				
38.	-----				
39.	RUBBER CAP	4			
40.	SNAP LINK	4			
41.	FOAM ROLLERφ50Xφ80X250	2			
42.	-----				
43.	ROUND PLUG	6			
44.	-----				
45.	-----				
46.	PLUG 30X30X1.5	2			
47.	PLASTIC BUMPERφ30Xδ7	3			
48.	HEX BOLT M12X80	2			
49.	KNOB M10	1			
50.	SCREW M8X40	1			
51.	-----				
52.	-----				
53.	RESISTANCE BAR	1			
54.	-----				
55.	FOAM φ23Xφ80X160	4			
56.	FOOT ROLL TUBE	2			
57.	PEC CABLE	1			
58.	NYLON LOCK NUT M10	2			
59.	COLL CHAIN (200)	1			
60.	GUIDE ROD	2			
61.	L-SHAPED PIN	1			
62.	RUBBER BUMPER	2			
63.	WEIGHT PLATE	9			
64.	TOP PLATE	1			
65.	BIG SIZE WASHER	1			
66.	PLASTIC BUSHING	1			
67.	PIN	1			
68.	SELECTOR BAR	1			
69.	-----				

ASSEMBLY INSTRUCTIONS

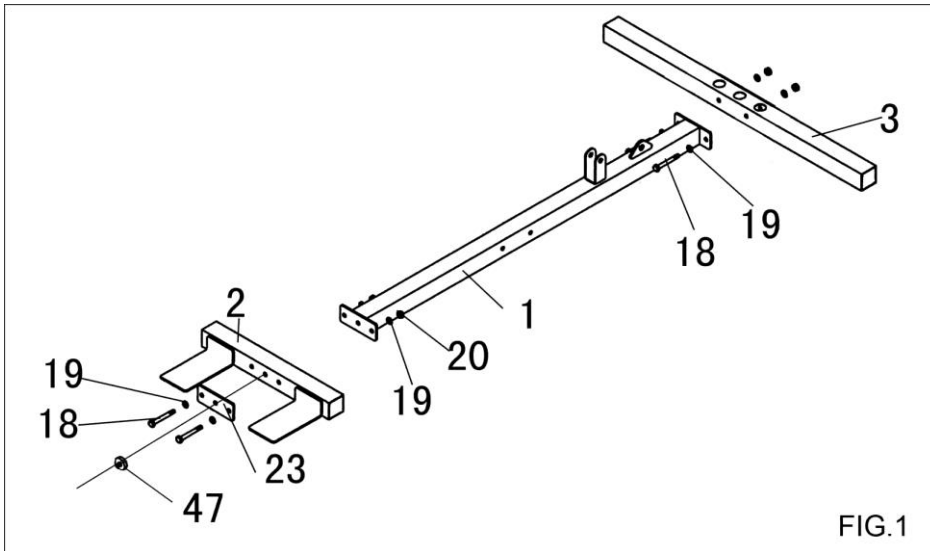


FIG.1: On a flat surface, lay the Main Frame (1) down. Attach Front Base (2) and Rear Base (3) to the Main Frame (1) and secure them into place using Hex Bolts (18), Washers (19) and Nylon Lock Nuts (20). Insert one Plastic Bumpers (47) into the hole of the Leg Extension Arm (11). Fully fasten this hardware assembly, as shown above.

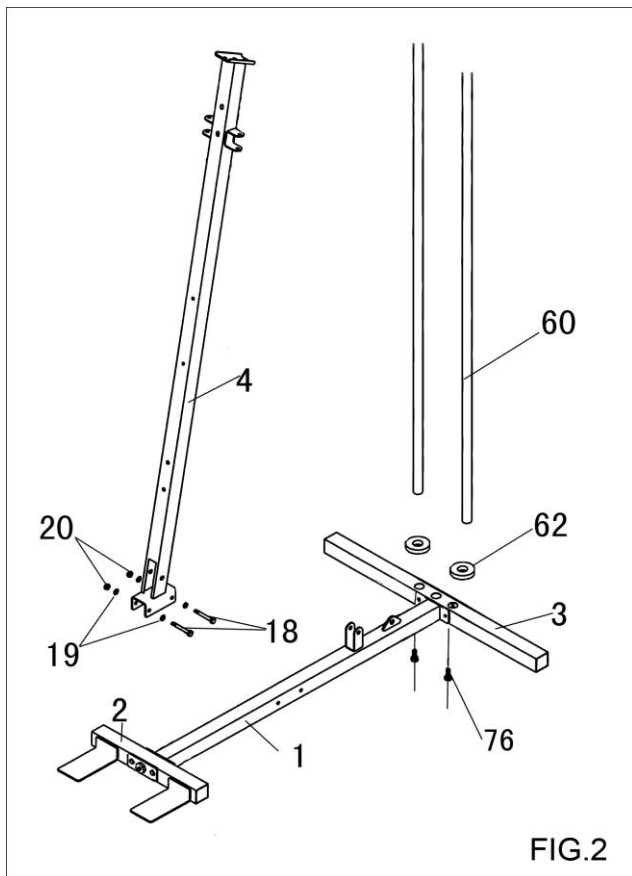


FIG.2: Insert two Guide Rods (60) into the receptacles located on the Main Frame (1) and secure them into place using two Deep Head Screws (76). Lubricate the Guide Rods with silicone or teflon lubricant, then slide two Rubber Bumpers (62) onto each Guide Rod, as shown. Attach Acclivitous Support (4) to the Main Frame (1) and secure it into place using two Hex Bolts (18), four Washers (19) and two Nylon Lock Nuts (20). Do not completely fasten this hardware assembly at this time, as it will be completely fastened later in the assembly process.

Warning: This procedure requires the assistance of another person.

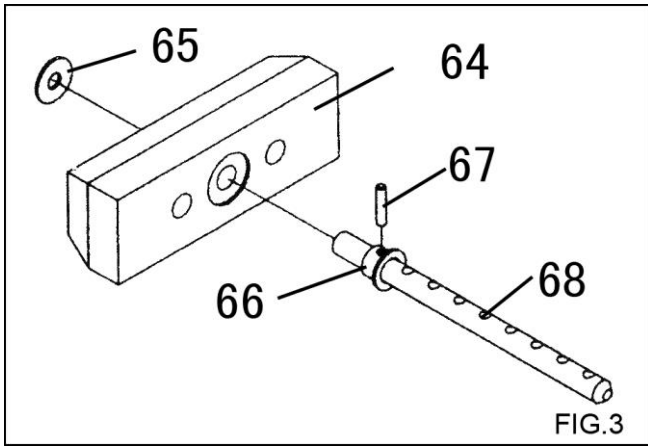
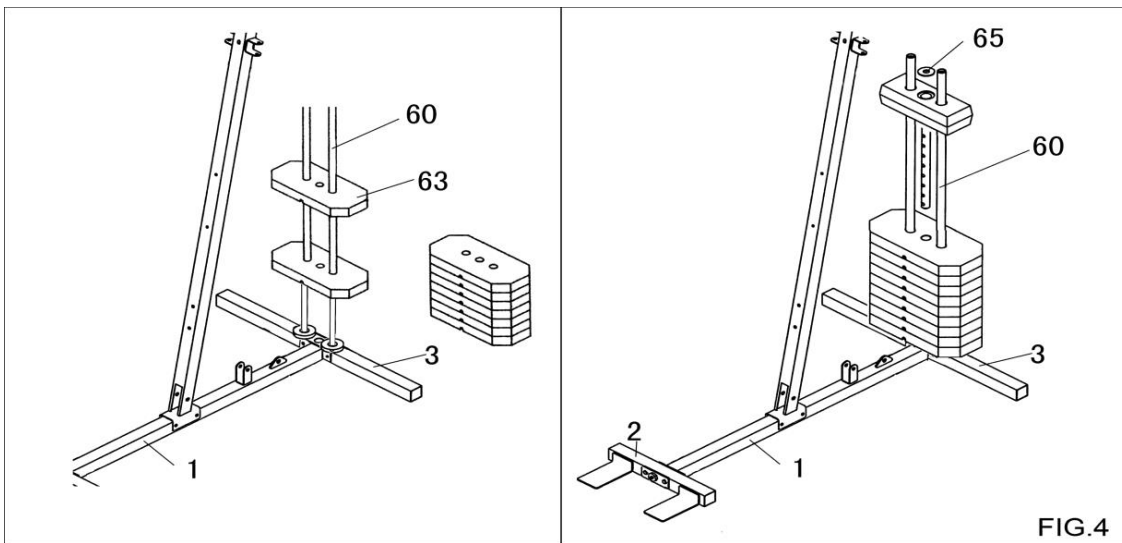


FIG.3: Insert Selector Bar (68) into the Plastic Bushing (66), and insert the Pin (67) through the hole of the Bar and Bushing, then insert the assembly and the Round Cap (65) into the Top Plate (64).

Note: These Parts have been assembled at our factory.

FIG.4: Carefully begin sliding the Weight Plates (63) over the Guide Rods (60).



Warning: Do not lift more than you can control safely. In addition, do not lift using only your back. It is recommended that when you are lifting, bend your knees and lift slowly with your back straight. Be sure that the weight is distributed over your knees or legs when lifting. Also, it is advisable to wear a well fitted lifting belt during heavy lifting.

Slide the Top Plate/Selector Bar over the Guide Rods allowing it to come to rest on the completed weight stack.

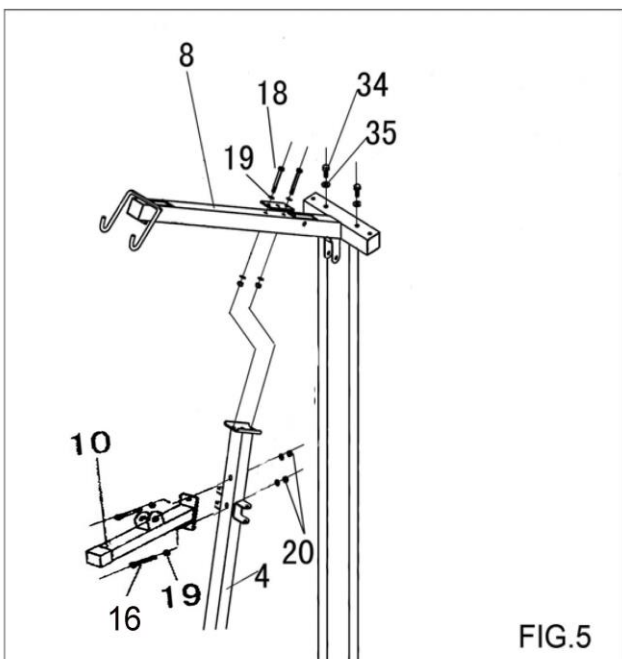


FIG.5: Attach the Top Cross Beam (8) to the Acclivitous Support (4) and secure it into place using two Hex Bolts (18), four Washers (19), Link Plate (23) and two Nylon Lock Nuts (20). Next, maneuver each of the Guide Rod (60) into the holes located on the Top Cross Beam (8), and secure it into place using two Hex Bolts (34) and two Washers (35). Attach Support Bar (10) to the Acclivitous Support (4) and secure them into place using two Hex Bolts (16), four Washers (19) and two Nylon Lock Nuts (20). Proceed to align and fully fasten this hardware assembly and all the previous assemblies that were left loosely fastened.

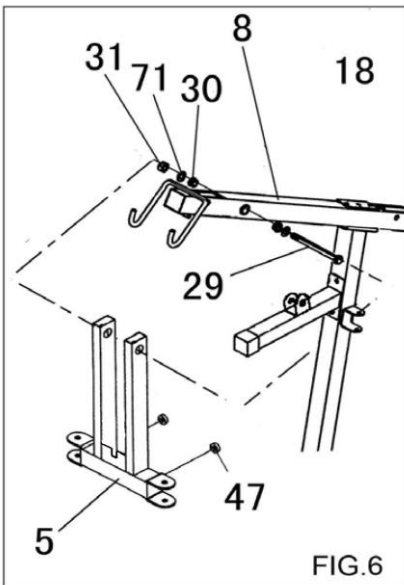


FIG.6: Insert two Plastic Bumpers (47) into the hole of the Pec Deck Arm Housing (5), as shown above.

Attach the Pec Deck Arm Housing (5) to the Top Cross Beam (8) and, using two Steel Bushing (30) through the holes in the Pec Deck Arm Housing (5), secure the Pec Deck Arm Housing (5) to the Steel Bushing using one Hex Bolt (29), two Washers (71) and one Nylon Lock Nuts (31).

Note: It is recommended to grease the Steel Bushing (30) with multi-purpose grease prior to assembling.

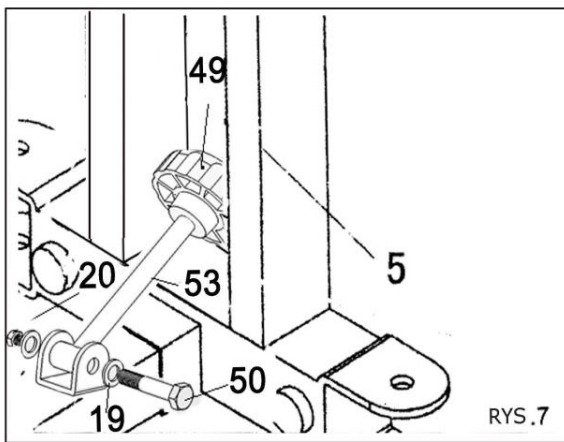


FIG.7: Insert the Hook (53) into the rectangular hole of the Support Bar (10), Attach the Handle (49) to the Hook (53) and secure it into place using one Screw (50), two Washers (19) and one Nylon Lock Nut (20), as shown.

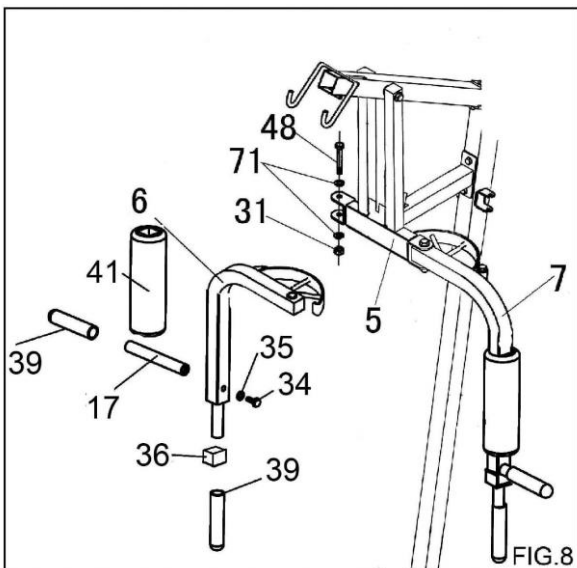


FIG.8: Attach the Right Pec Deck Arm (6) to the Pec Deck Arm Housing (5) and secure it into place using one Hex Bolt (48), two Washers (71) and one Nylon Lock Nut (31).

Insert Foam Roller (41) to the Right Pec Deck Arm (6). Attach handle(17) to pec deck arm (6) with bolt(34), washer(35). Insert safe cap(36) to pec deck arm (6), Insert Rubber Cap (39) to the Right Pec Deck Arm (6), Insert Rubber Cap (39) to the Handle(17).

Repeat above process to assemble Left Pec Deck Arm (7).

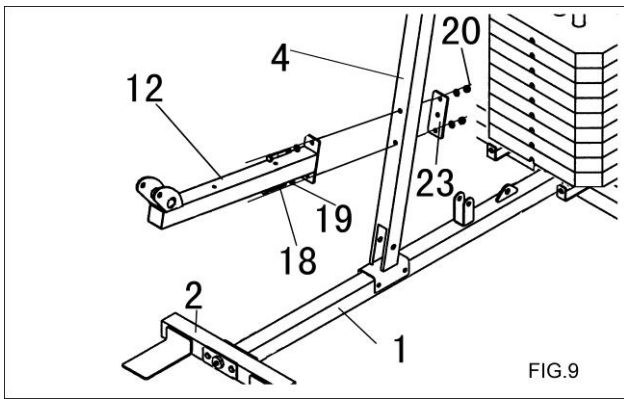


FIG.9: Attach the Seat Tube (12) and Support Plate (23) to the Acclivitous Support (4) and secure it into place using two Hex bolts (18), four Washers (19) and two Nylon Lock Nuts (20).

Proceed to fully fasten this hardware assembly.

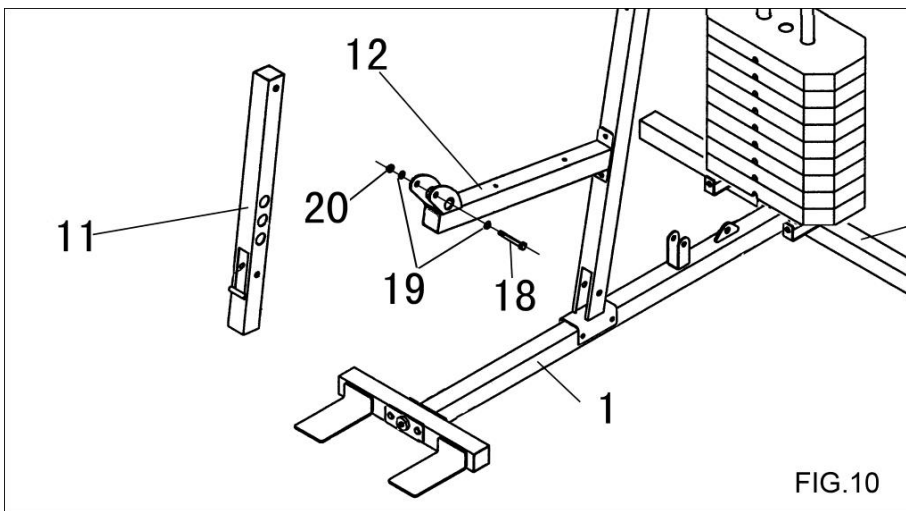


FIG.10: Attach the Leg Extension Arm (11) to Seat Tube (12) and secure it into place using Hex bolt (18), Washers (19) and Nylon Lock Nut (20).

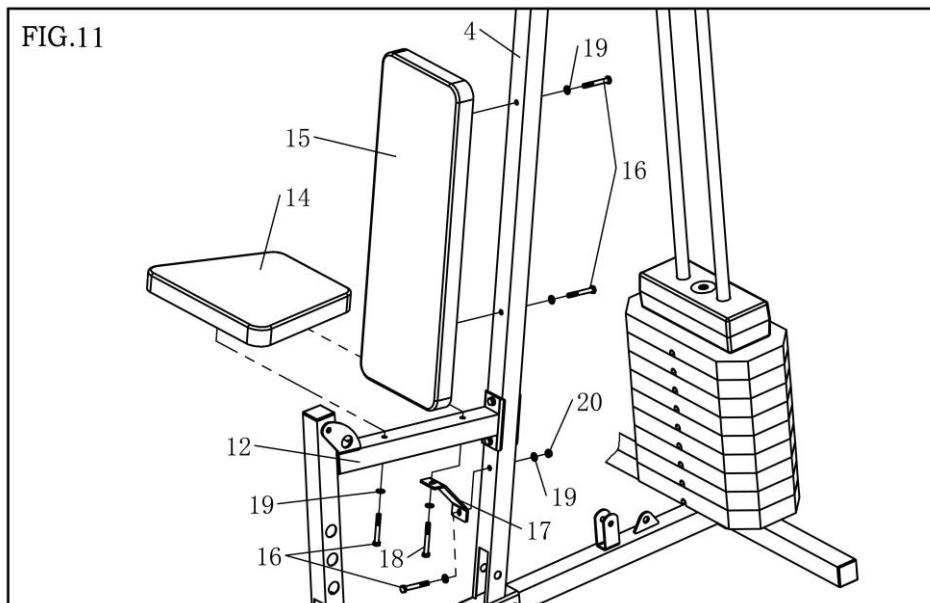


FIG.11: Attach the Back Pad (15) to the Acclivitous Support (4) and secure it into place using two Hex bolts (16) and two Washers (19). Attach the Seat Pad (14) to the Seat Tube (12) and secure it into place using one Hex bolt (16) and one Washer (19). Attach the Decline Plate (17) to the Seat Tube (12) and the Acclivitous Support (4), secure it into place using one Hex Bolt (16), one Hex Bolt (18), two Washers (19) and one Nylon Lock Nut (20).

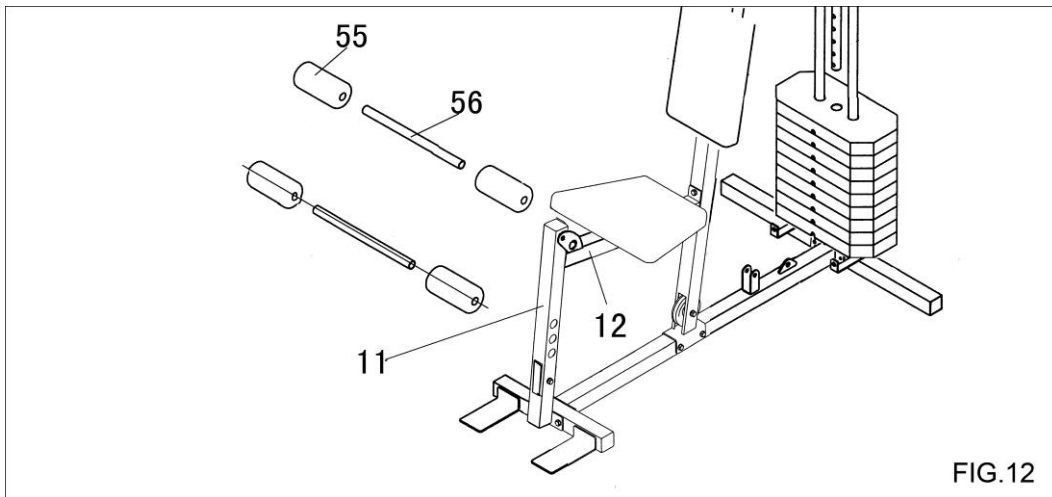


FIG.12: Insert the Foot Roll Tube (56) into holes of the Leg Extension Arm (11) and Seat Tube (12), insert Foam (55) onto the Foot Roll Tube (13), as shown above.

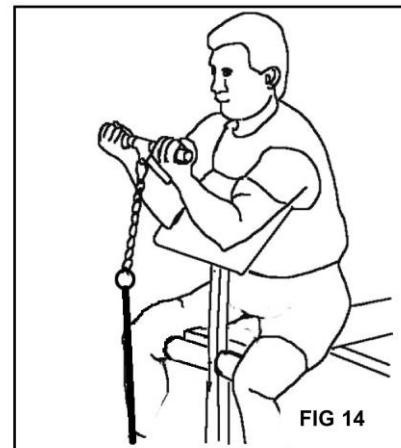
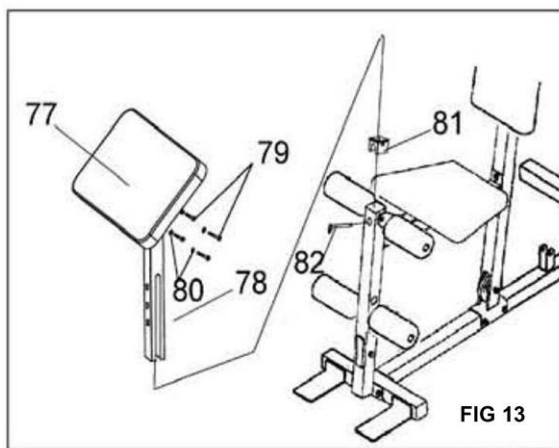


FIG.13: Insert the Slider (81) into the Leg Extension Arm (11) , Attach Arm Pad(77) to Arm Pad Frame (78) with four Bolt (79) and four Washer (80). For Movement demonstrate (fig.14), Insert Arm Pad assembly to the Leg Extension (11), and Insert Pin(82) through Leg Extension(11) and Arm Pad Frame(78), as shown left drawing. If no Movement demonstrate (fig.14), Please Move Arm Pad assembly from Leg Extension (11).

CABLE DIAGRAMS Page number 41

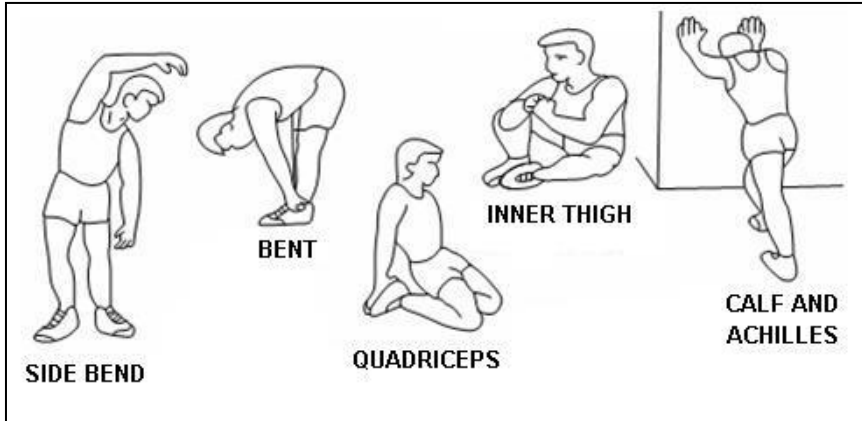
ATTENTION

After Machine assembled, note to check whether the Cable is with good tension. (Suggest keeping the interval 2-5mm between Top Plate and Weight Plate, and then the Cable will be with good tension). If Cable is slightly loose, adjust little the Bolt on Cable (72) to keep tension. See FIG. J.If Cable is looser very much, adjust the Pulley to lower position on Adjustable Plate (74) to keep Cable with good tension, see Fig. C. or adjust the Pulley to upper position on Floating Pulley Block (75), see Fig. G.

TERMS OF REFERENCES

Home gym is use for all body exercises . **Home gym HEKTOR 3 is H class item. Unit is not intended for commercial use therapy or rehabilitation.**

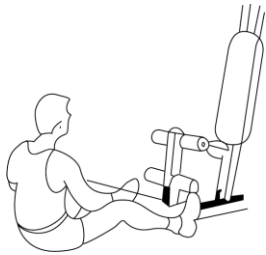
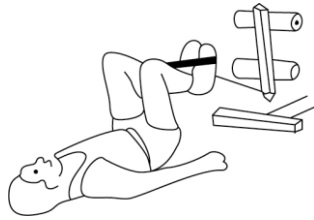
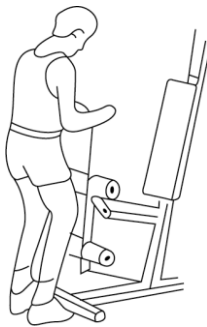



TRAINING INSTRUCTION



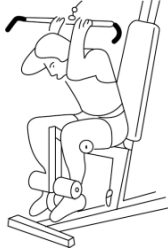

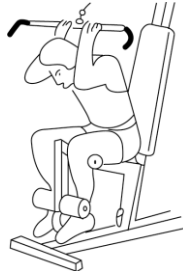




1. Warm-Up

To prevent injury and maximize performance we recommend that each workout period starts with a warm-up. We suggest you do the following exercise as the sketch map. Each exercise at least about 30 seconds.

2. Exercises

<p>1</p>  <p>LOW PULLEY ROW (TRAPEZIUS-LATISSIMUS DORSIERECTOR SPINAF)</p> <p>FIT "T"-BAR TO LOW PULLEY SIT WITH FEET AGAINST CROSS-BRACE. LEGS SLIGHTLY BENT STRETCH FORWARD SIT-UP, ARCH YOUR BACK AND PULL TO YOUR WAIST</p>	<p>2</p>  <p>KNEE RAISE (HIT FLEXORS-RECTUS ABDOMINIS)</p> <p>FIT "T"-BAR TO LOW PULLEY LIE ON YOUR BACK WITH LEGS ALMOST STRAIGHT CURL TOES UPWARDS AND PLACE "T"-BAR BETWEEN YOUR FEET. "RAISE" KNEES AS FAR AS POSSIBLE TOWARDS CHEST.</p>	<p>3</p>  <p>BICEP CURLS (BICEPS-FOREARM FLEXORS)</p> <p>FIT "T"-BAR TO LOW PULLEY GRIP THE BAR AND STAND WITH YOUR ARMS STRAIGHT AND YOUR ELBOWS LOCKED INTO YOUR BODY. CURL THE BAR UPWARDS AS FAR AS POSSIBLE</p>
<p>4</p>  <p>PREACHER CURLS (BICEPS-FOREARM FLEXORS)</p> <p>FIT "T"-BAR TO LOW PULLEY AND ROLL PADS TO TOP HOLE SIT ON SEAT AND LEAN FORWARD GRIP THE BAR AND PLACE ELBOWS AGAINST ROLL PADS, CURL BAR IN AN ARC UPWARDS AS FAR AS POSSIBLE.</p>	<p>5</p>  <p>PREACHER CURLS-REVERSE GRIP (BICEPS-WITH VERY STRONG EMPHASIS ON FOREARM MUSCLES)</p> <p>SAME AS FOR PREACHER CURLS BUT WITH, A REVERSE GRIP. YOU MAY FIND THAT YOUR FOREARM GRIP IS THE LIMITATION WITH THIS EXERCISE AND NOT YOUR BICEP STRENGTH.</p>	<p>6</p>  <p>WRIST CURL (FOREARM FLEXORS)</p> <p>FIT "T" BAR TO LOW PULLEY AND ROLL PAD TO TOP HOLE. REST FOREARMS ON ROLL PADS WHILE GRIPPING BAR. "CURL" YOUR WRISTS WITH AS MUCH RANGE AS POSSIBLE, REVERSE GRIP WORKS THE.</p>

<p>7</p>  <p>LEG CURL (HAMSTRING GROUP)</p> <p>THIS EXERCISE IS PERFORMED WITH ONE LEG AT A TIME. FIT THE ROLL PADS TO THE TOP HOLE. HOOK YOUR LEG AROUND WITH YOUR KNEE AGAINST THE TOP PAD CURL AS FAR AS POSSIBLE.</p>	<p>8</p>  <p>LEG EXTENSIONS (QUADRICEPS)</p> <p>FIT THE ROLL PADS TO THE BOTTOM HOLE. HOOK YOUR LEGS AROUND THE ROLL PADS AND GRIP THE BOTTOM OF THE SEAT. SLOWLY STRAIGHTEN YOUR</p>	<p>9</p>  <p>CRUNCHES (RECTUS ABDOMINIS-SERRATUS-LOWER LATISSIMUS DORSI)</p> <p>FIT "T" BAR TO HIGH PULLEY AND ROLL PADS TO BOTTOM HOLE. HOOK YOUR LEGS AROUND THE ROLL PADS AND GRIP THE BAR BEND AT THE WAIST AND CURL FORWARD AND DOWN AS FAR AS POSSIBLE.</p>
<p>10</p>  <p>STRAIGHT ARM PULLOVER (LATISSIMUS DORSI-SERRATUS-PECTORALS)</p> <p>FIT "T" BAR TO HIGH PULLEY, SIT BACK AND GRIP HANDLES WITH ARMS STRAIGHT. PULL THE BAR DOWNWARDS IN AN ARC AS FAR AS POSSIBLE, LEAN FORWARD TO INCREASE RANGE OF ARC.</p>	<p>11</p>  <p>LAT PULL FRONT (LATISSIMUS DORSI-POSTERIOR DEL TOIDBICEPS BRACHIALIS)</p> <p>FIT LAT BAR TO HIGH PULLEY AND ROLL PADS TO TOP POSITION. GRIP HANDLES AND SIT WITH THIGHS UNDER ROLL PADS. ARCH YOUR BACK AND PULL THE BAR TO YOUR CHEST.</p>	<p>12</p>  <p>BUTTERFLY (PEC-DEC FLYES) (PECTORALS, ALMOST COMPLETELY ISOLATED)</p> <p>SET PRE-STRETCH, UPPER ARM PARALLEL WITH FLOOR AND YOUR FOREARMS AGAINST THE ROLL PADS. PUSH WITH YOUR ELBOWS. NOT YOUR HANDS.</p>
<p>13</p>  <p>VERTICAL BENCH PRESS</p> <ol style="list-style-type: none"> 1) ADJUST THE SEAT HEIGHT SO THAT THE HANDLES OF THE PRESSING ARM ARE AT MID-CHEST LEVEL 2) USING EITHER SET OF GRIPS, PUSH AGAINST THE PRESSING ARM TO FULL EXTENSION. VARY YOUR GRIP FROM HORIZONTAL TO VERTICAL TO WORK THE MUSCLES FROM DIFFERENT ANGLES OF ISOLATION. 3) REPEAT FOR THE DESIRED NUMBER OF REPETITIONS. 		

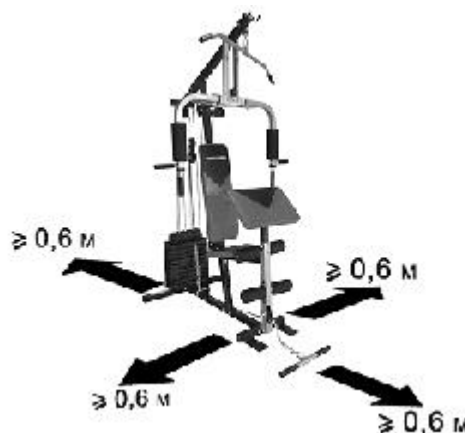
Consumer service department: ABISAL Sp. z o. o.
 ul. Św. Elżbiety 6
 41-905 Bytom
abisal@abisal.pl

NAVOD K OBSLUZE

RADY TÝKAJÍCÍ SE BEZPEČNOSTI

Tento výrobek je určen pouze k domácímu využití a byl navržen tak, aby byla zajištěna maximální bezpečnost. Měly by být dodržovány následující zásady:

1. Před započítím tréninku se poraďte s lékařem za účelem vyloučení překážek ve využívání tohoto cvičebního zařízení. Rozhodnutí lékaře je nezbytné v případě užívání léků majících vliv na činnost srdce, tlak krve a hladinu cholesterolu. Je to také nezbytné u osob starších 35 let a osob majících zdravotní potíže.
2. Před započítím tréninku proveďte vždy rozcvičku.
3. Všimněte si znepokojujících signálů. Nesprávné nebo nadměrné cvičení je nebezpečné pro zdraví. Pokud se v průběhu tréninku objeví bolesti hlavy nebo závratě, bolest na hrudníku, nepravidelný srdeční rytmus nebo jiné znepokojující projevy, je potřeba trénink okamžitě přerušit a poradit se s lékařem. Úrazy mohou být způsobené nepravidelným nebo příliš intenzivním tréninkem.
4. V průběhu tréninku a po jeho ukončení zajistěte, aby k zařízení neměly přístup děti a zvířata.
5. Zařízení je potřeba postavit na suchém a rovném povrchu. Z nejbližšího okolí zařízení je potřeba odstranit veškeré ostré předměty. Zařízení je potřeba chránit před vlhkostí a eventuální nerovnosti podlahy je potřeba vyrovnat. Je doporučeno používat speciální antiskluzový podklad, který zabrání posouvání se zařízení během tréninku.
6. Volný prostor kolem zařízení by neměl dosahovat do vzdálenosti menší než 0,6 m a větší než je dostupná tréninková plocha. Volný prostor musí také zahrnovat prostor pro bezpečné sestoupení ze zařízení. Tam, kde se nacházejí dvě tato zařízení vedle sebe, může dojít k podělení volného prostoru.
7. Před prvním použitím, a dále v pravidelných intervalech, je potřeba kontrolovat upevnění šroubů a ostatních spojů.
8. Před započítím tréninku zjistěte upevnění jednotlivých částí a šroubů, které je spojují. Trénink je možné započít pouze v případě, že je zařízení řádně sestaveno.
9. Zařízení by mělo být pravidelně kontrolováno z hlediska opotřebení a poškození, pouze tehdy budou splněny bezpečnostní podmínky. Zvláštní pozornost je potřeba věnovat potahu a pěnovkám, které podléhají opotřebení nejrychleji. Poškozené části je potřeba co nejrychleji opravit nebo vyměnit-do té doby není možno zařízení používat.
10. Do otvorů nevkládejte žádné předměty.
11. Dávejte pozor na čouhající regulační části a jiné konstrukční části, které by při tréninku mohly překážet.
12. Zařízení využívejte pouze v souladu s jeho určením. Jestliže bude některá část poškozena nebo opotřebena nebo se během tréninku objeví znepokojující zvuky, okamžitě přerušete trénink. Nepoužívejte zařízení dokud nebude závada odstraněna.
13. Cvičte v pohodlném oblečení a sportovní obuvi. Vyhněte se volnému oblečení, které by se mohlo o vyčnívající části zachytit nebo by mohly omezovat volnost pohybu.
14. **Zařízení spadá do kategorie H podle normy EN ISO 20957-1. Není možné jej využívat jako terapeutické zařízení.**
15. Během zvedání nebo přenášení tohoto zařízení je potřeba mít správné držení těla, aby nedošlo k poškození páteře.
16. Zařízení je určeno pouze pro osoby dospělé. Děti bez dozoru udržujte v bezpečné vzdálenosti od zařízení.
17. Při montáži zařízení je potřeba přesně dodržovat návod a používat pouze části, které patří k zařízení. Před započítím montáže je potřeba zkontrolovat, zda všechny části, které jsou v seznamu, byly dodány.



UPOZORNĚNÍ: PŘED POUŽITÍM FITNESS ZAŘÍZENÍ JE POTŘEBA SI PŘEČÍST NÁVOD.

NENESEME ZODPOVĚDNOST ZA ÚRAZY NEBO POŠKOZENÍ PŘEDMĚTŮ ZPŮSOBENÉ NESPRÁVNÝM POUŽÍVÁNÍM TOHOTO VÝROBKU.

TECHNICKÉ ÚDAJE

Hmotnost netto – 86,5 kg

Rozměry po rozložení – 112*95*207 cm

Maximální zatížení výrobku – 100 kg

ÚDRŽBA

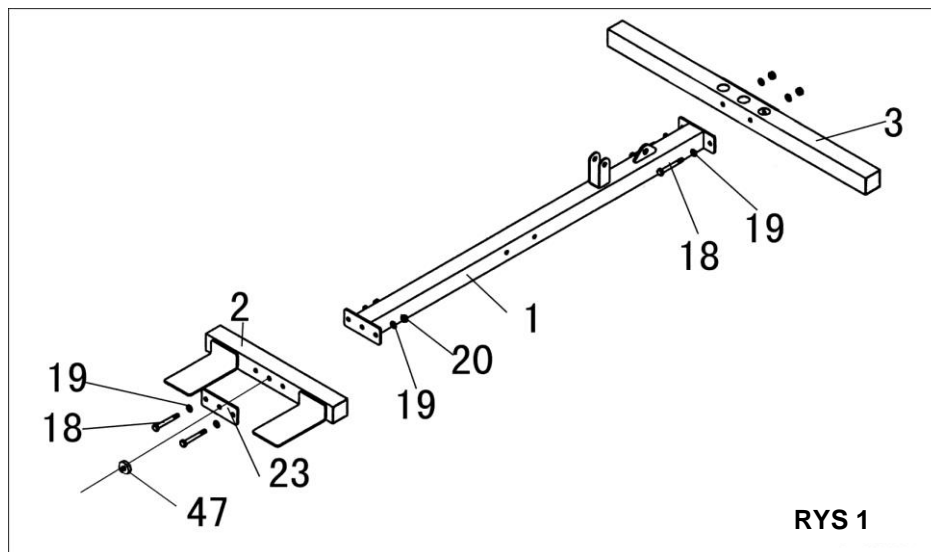
K čištění zařízení není vhodné používat agresivní čisticí prostředky. Používejte měkký, vlhký hadřík na odstraňování špíny a prachu. Odstraňujte stopy potu neboť kyselá reakce může poškodit potah. Zařízení je potřeba přechovávat na suchém místě, aby bylo chráněno před vlhkostí a korozi.

SCHÉMA - stránka č. 40

SEZNAM ČÁSTÍ A NÁRADÍ

Č.	Název	Počet	Č.	Název	Počet
1.	HLAVNÍ RÁM	1	70.	-----	
2.	PŘEDNÍ STABILIZÁTOR	1	71.	PODLOŽKA ϕ 12	16
3.	ZADNÍ STABILIZÁTOR	1	72.	LANKO ZÁVAŽÍ	1
4.	ŠIKMÝ RÁM	1	73.	LANKO NA NOHY	1
5.	DRŽADLO RAMEN	1	74.	NASTAVITELNÉ KOTVENÍ	2
6.	PRAVÉ RAMENO	1	75.	POHYBLIVÁ BLOKÁDA KOLEČKA	1
7.	LEVÉ RAMENO	1	76.	VRUT M10X25	2
8.	HORNÍ PŘÍČNÍK	1	77.	PODPĚRA	1
9.	TYČ	1	78.	TYČ PODLOŽKY POD RUCE	1
10.	PODPŮRNÁ TYČ	1	79.	ŠROUB M6X15	4
11.	TYČ PRO POSILOVÁNÍ NOHOU	1	80.	PODLOŽKA ϕ 6	6
12.	PODPĚRA SEDÁTKA	1	81.	KRYTKA 35/45	1
13.	DOLNÍ TYČ	1	82.	KLÍNEK ϕ 10*60	1
14.	SEDÁTKO	1			
15.	OPĚRADLO	1			
16.	HEXAGONÁLNÍ ŠROUB M8X60	4			
17.	ŠIKMÁ PODPĚRA	1			
18.	HEXAGONÁLNÍ ŠROUB M8X65	13			
19.	PODLOŽKA ϕ 8	42			
20.	SAMOBLOKAČNÍ MATKA M8	31			
21.	KRYTKA 38X38	1			
22.	KRYTKA 38X38	3			
23.	ZPEVŇOVACÍ DESTIČKA	3			
24.	HEXAGONÁLNÍ ŠROUB M10X65	6			
25.	HEXAGONÁLNÍ ŠROUB M10X45	8			
26.	KOTVENÍ KOLEČEK	2			
27.	KOLEČKO	12			
28.	KRYTKA 45X45X1.5	8			
29.	HEXAGONÁLNÍ ŠROUB M12X140	1			
30.	PLASTOVÁ OBJÍMKA ϕ 12	4			
31.	NYLONOVÁ BLOKAČNÍ MATKA M12	3			
32.	KRYT LÍMCE	8			
33.	KRYTKA 50X50X1.5	2			
34.	HEXAGONÁLNÍ ŠROUB M10X25	4			
35.	PODLOŽKA ϕ 10	26			
36.	KRYTKA 38X38/ ϕ 25	2			
37.	-----				
38.	-----				
39.	GUMOVÁ RUKOJEŤ	4			
40.	KARABINA	4			
41.	PĚNOVKA ϕ 50X ϕ 80X250	2			
42.	-----				
43.	KULATÁ KRYTKA	6			
44.	-----				
45.	-----				
46.	KRYTKA 30X30X1.5	2			
47.	PLASTOVÝ NÁRAZNÍK ϕ 30X δ 7	3			
48.	HEXAGONÁLNÍ ŠROUB M12X80	2			
49.	HLAVIČKA M10	1			
50.	VRUT M8X40	1			
51.	-----				
52.	-----				
53.	TYČ ODPORU	1			
54.	-----				
55.	PĚNOVKA ϕ 23X ϕ 80X160	4			
56.	TYČ POD NOHY	2			
57.	LANKO MOTÝLKA	1			
58.	NYLONOVÁ BLOKAČNÍ MATKA M10	2			
59.	ŘETĚZ (200)	1			
60.	VODÍCÍ TYČ	2			
61.	KLÍNEK VE TVARU PÍSMENE „L”	1			
62.	GUMOVÝ NÁRAZNÍK	2			
63.	ZÁVAŽÍ	9			
64.	HORNÍ DESTIČKA	1			
65.	VELKÁ PODLOŽKA	1			
66.	PLASTOVÁ OBJÍMKA	1			
67.	KLÍNEK	1			
68.	SELEKČNÍ TYČ	1			
69.	-----				

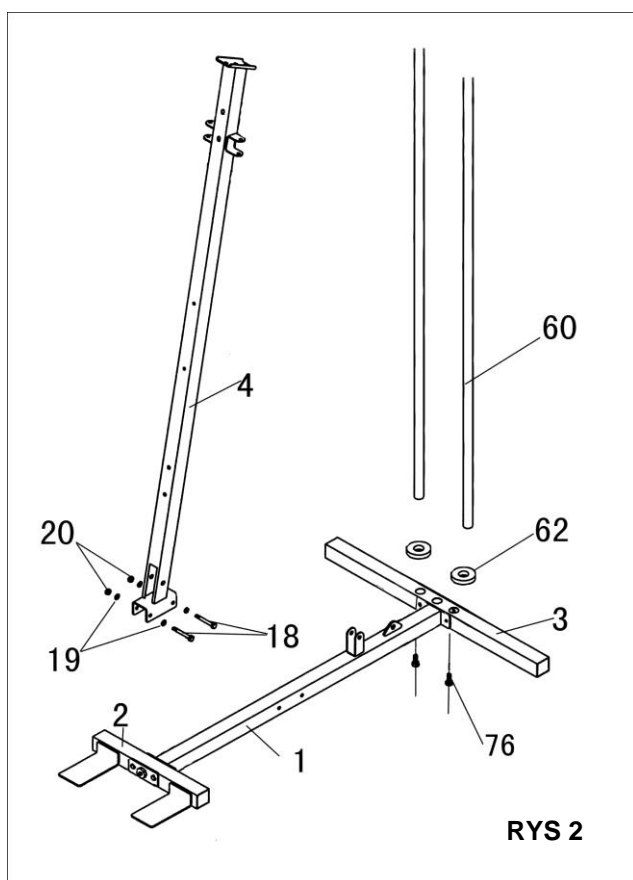
MONTÁŽ



Obr.1: Položte na rovný povrch hlavní rám (1). Připevněte přední (2) a zadní stabilizátor (3) k hlavnímu rámu (1) pomocí šroubů (18), podložek (19) a samoblokačních matek (20).

Vložte plastové nárazníky (47) do otvoru tyče pro posilování nohou (11).

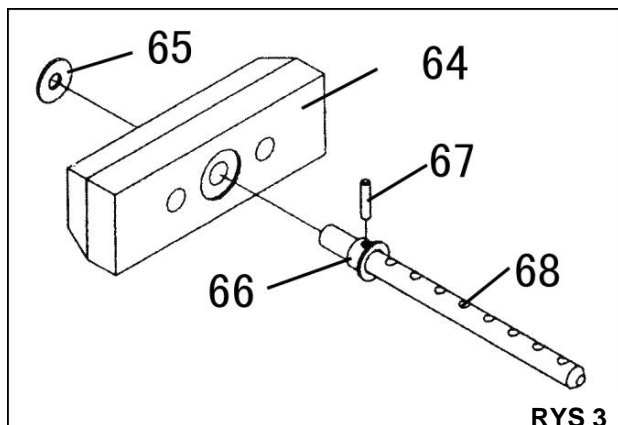
V případě jakýchkoli pochybností postupujte dle obrázku výše.



Obr.2: Připevněte obě vodící tyče (60) v otvorech hlavního rámu (1) a vše dotáhněte pomocí dvou šroubů (76). Dále vsuňte tyče do gumových nárazníků (62) viz. obrázek. Připevněte šikmý rám (4) k hlavnímu rámu (1) pomocí šroubů (18), 4 podložek (19) a 2 samoblokačních matek (20).

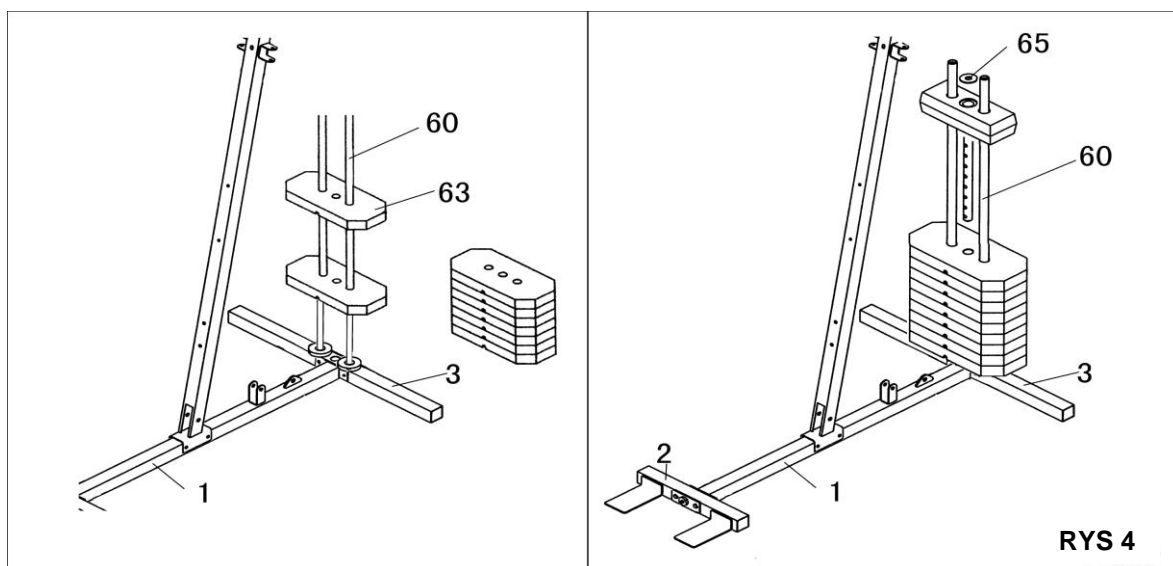
V této fázi montáže matky nedotahujte. Mějte však na paměti, že po montáži je potřeba zkontrolovat, zda jsou všechny matky a šrouby řádně dotažené.

POZOR! ATLAS BY MĚLY SESTAVOVAT MINIMÁLNĚ DVĚ OSOBY!!!



Obr. 3: Nasadíte plastovou objímku (66) na selekční tyč (68), dále vložte klínek (67) do otvoru v tyči a zároveň připevněte velkou podložku (65) k vrchní straně závaží(64).

POZOR! Tyto části jsou sestaveny výrobcem.

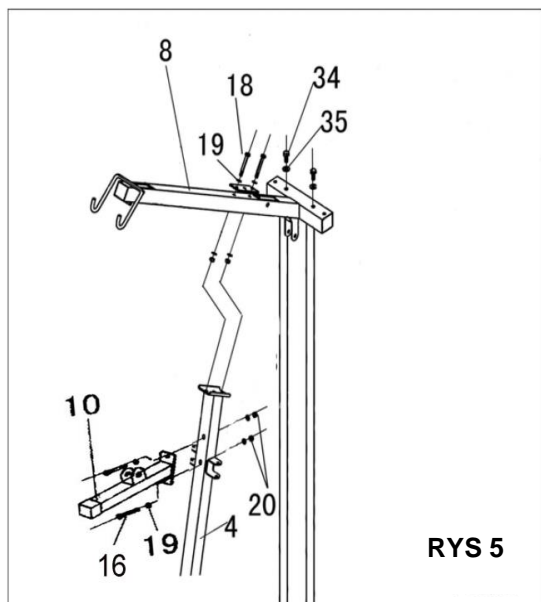


Obr.4: Velmi opatrně nasadíte závaží (63) na vodící tyče (60).

Tuto činnost by měly provádět minimálně dvě osoby !!

UPOZORNĚNÍ!!! Závaží zvedejte tak, aby nedocházelo k namožení páteře. Je potřeba ohnout nohy a pozvolna je narovnávat. Tuto činnost by měly provádět dvě osoby. Závaží by měla být nakládána jednotlivě a v případě problémů doporučujeme použít k této činnosti určené speciální pásy.

Nezapomeňte, že je potřeba vložit do závaží mezi vodící tyčemi (60) tyč selekční (68).

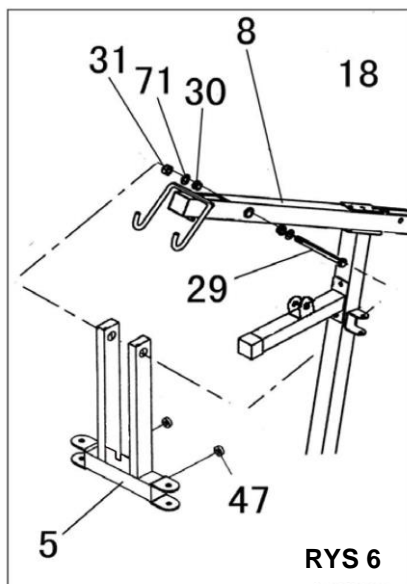


Obr.5: Připevněte horní příčník (8) šikmému rámu (4) pomocí 2 šroubů (18), 4 podložek (19), zpevňovací destička (23) , a 2 matek (20).

Dále vložte obě vodící tyče (60) do otvorů v horním příčníku (8) a upevněte pomocí šroubů (34) a 2 podložek (35).

Připevněte podpůrnou tyč (10) k šikmému rámu (4) pomocí 2 šroubů (16), 4 podložek (19) a 2 samoblokačních matek (20).

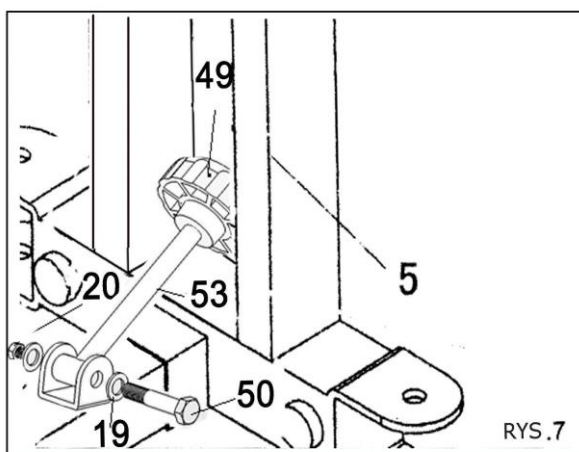
Zajistěte silné dotažení všech součástí , které byly doposud dotaženy pouze slabě.



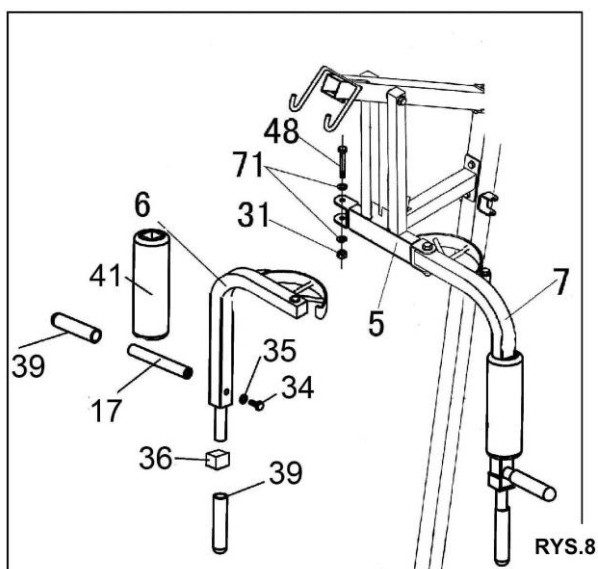
Obr.6: Vložte plastové nárazníky (47) do otvorů v držadle ramen (5) viz. obrázek. Připevněte držadlo ramene (5) k hornímu příčnicku (8) pomocí 2 ocelových objímek (30) šroubů (29), 2 podložek (71) a matky (31).

POZOR: doporučujeme ocelové objímky (30) před montáží namazat.

Použijte universální lehce dostupná mazadla. Přebytek mazadla po montáži utřete.

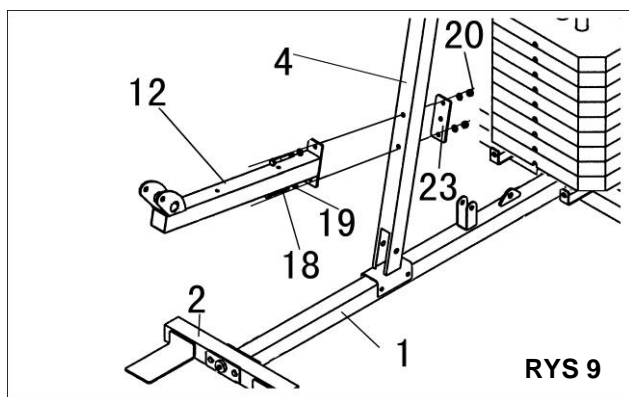


Obr.7: Vložte tyč odporu (53) do otvoru v podpůrná tyč (10). Připevněte hlavičku (49) k tyči odporu(53) a přitáhněte ji pomocí šroubu (50), 2 podložek (19) a matky (20) viz. Obrázek

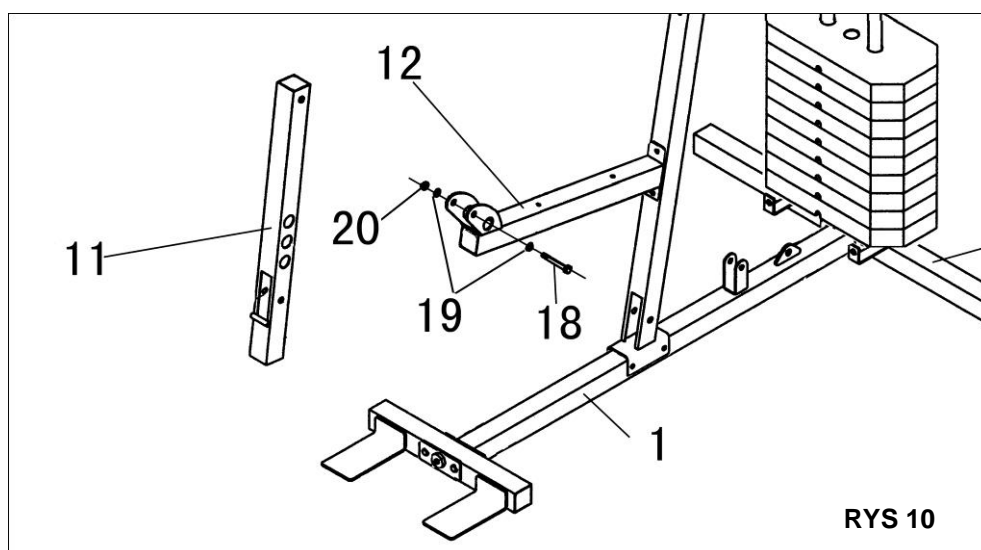


Obr. 8: Připevněte pravé rameno (6) k držadlu ramene (5) pomocí šroubu (48), 2 podložek (71) a matky (31). Nasadte pěnovku (41) na pravé rameno (6). Připevněte rukojeť(17) k rameni (6) pomocí šroubu (34)a podložky (35). Nasadte krytku (36) na rameno(6). Nasadte gumovou krytku (39) na rameno (6). Nasadte gumovou krytku (39) na rukojeť(17).

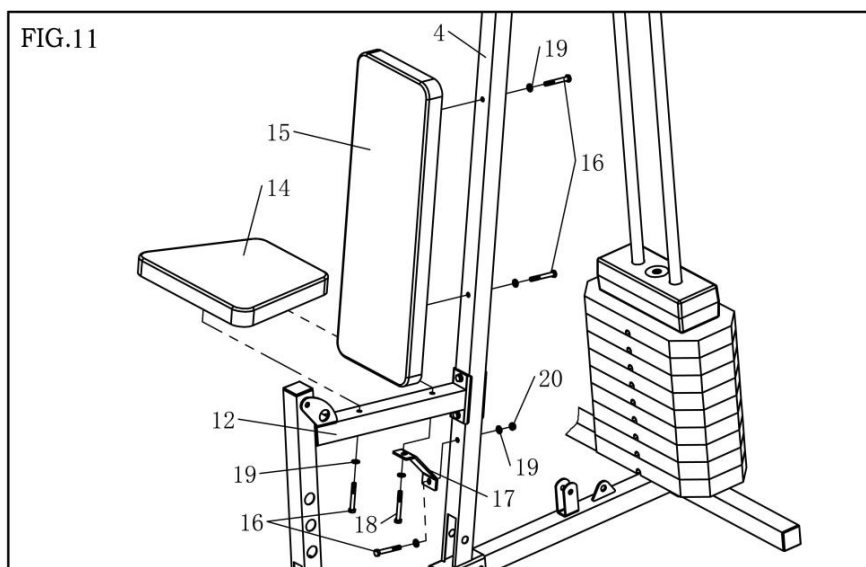
Stejně postupujte v případě montáže levého ramene (7).



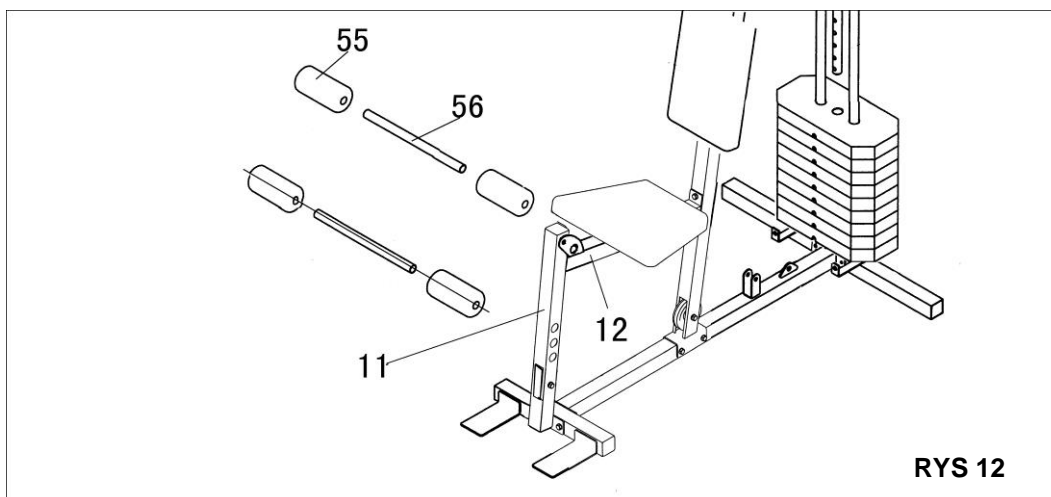
Obr.9: Připevněte podpěru sedátka (12) a zpevňovací destičku (23) k šikmému rámu (4) pomocí 2 šroubů (18), 4 podložek (19) a 2 matek (20). Po ukončení montáže dotáhněte matky.



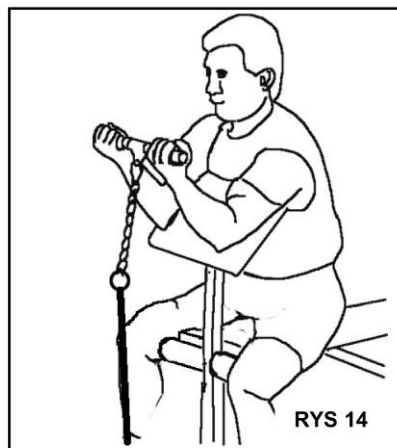
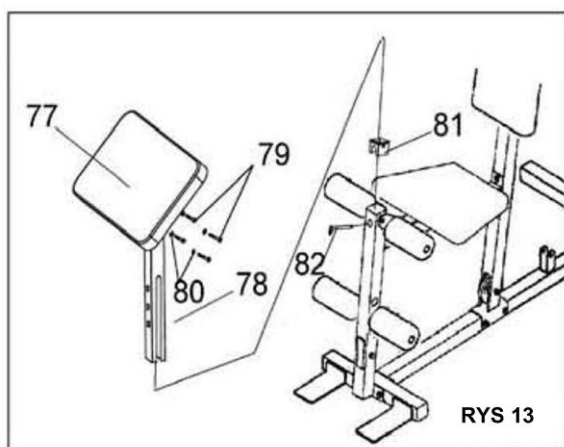
Obr.10: Připevněte tyč pro posilování nohou (11) k podpěře sedátka (12) pomocí šroubu (18), podložek (19) a samoblokační matky (20).



Obr.11: Připevněte opěradlo (15) k šikmému rámu (4) pomocí 2 šroubů (16) a 2 podložek (19). Připevněte sedátko (14) k tyči sedátka (12) a vše zabezpečte pomocí hexagonálního šroubu (16) a podložky (19). Připevněte šikmou podpěru (17) k tyči sedátka (12) a šikmému rámu (4), vše zabezpečte pomocí hexagonálního šroubu (16), hexagonálního šroubu (18), dvou podložek (19) a nylonové samoblokační matky (20).



Obr.12: Umístěte tyč pod nohy (56) do otvorů tyče pro posilování nohou (11) a podpěře sedátka (12). Nasadte pěnovku (55) na tyč k posilování nohou (13), viz. Obrázek výše



OBR.13: Nasadte krytku (81) na tyč posilování nohou (11) .Připevněte podpěru(77)k tyči podpěry (78) pomocí 4 šroubů(79) a 4 podložek (80). Pro cvik (16), vložte podpěru (77) do tyče k posilování nohou (11) a vše upevněte klínkem (82), viz.nákres vlevo. Jestliže tento cvik (16) provádět nebudete, odstraňte podpěru(77) z tyče pro posilování nohou (11).

OBRÁZEK PRO MONTÁŽ LANEK stránka č. 41

POZOR!

Po sestavení atlasu zkontrolujte, zda jsou lanka řádně napnutá. Doporučená maximální vzdálenost mezi závažím je v rozmezí 2 – 5 mm. Pro napnutí lanka použijte matku na lanku (72). Viz. obr. J. Pokud je lanko příliš volné musíte kolečko umístit na kotvení níže (74), viz.obr.C. Případně je možné umístit kolečko do horní pozice na pohyblivé blokádě (75), viz. obr.G.

ROZSAH POUŽÍVÁNÍ

Atlas HEKTOR 3 je zařízením určeným k všeobecně rozvíjejícím cvikům v domácích podmínkách. **Není zařízením určeným k terapeutickým nebo rehabilitačním účelům.**

NÁVOD CVIČENÍ

Opakované cvičení zpevní a zlepši kondici, buduje svaly a spolu s dodržáním životosprávy a spálenými kaloriemi umožní shození nadbytečných kil.


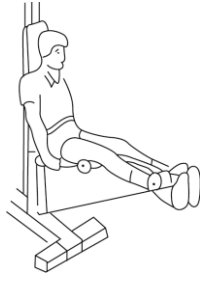
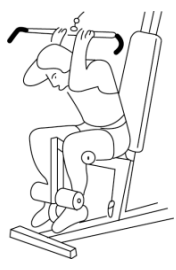

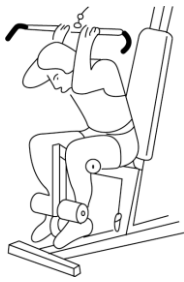
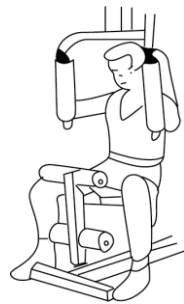



1. Rozcvička

Před započítím tréninku doporučujeme provést zahřívací cviky, které jsou zobrazeny níže na obrázku. Každý cvik bychom měli vykonávat min. po dobu 30 sekund. Rozcvička snižuje riziko úrazu a svalové křeče a způsobuje lepší práci svalů.

2. Cvičení

<p>1</p> <p>CVIKY NA NEJNIŽŠÍ TYČI (TRAPEZIUS-LATISSIMUS DIRSIERECTOR SPINAF)</p> <p>PŘIPEVNĚTE DRŽADLO K DOLNÍ TYČI A SEDNĚTE SI TVÁŘÍ NAPROTI ZAŘÍZENÍ. LEHCE OHNĚTE NOHY, NATÁHNĚTE SE VE SMĚRU K SEDADLU, PROHNĚTE ZÁDA A TAHEJTE SMĚREM K BOKŮM.</p>	<p>2</p> <p>ZVEDÁNÍ KOLEN (HIT FLEXORS-RECTUS ABDOMINIS)</p> <p>PŘIPEVNĚTE DRŽADLO K TYČI, LEHNĚTE SI NA ZÁDA S NOHAMA TĚMĚR VYROVNANÝMA, OHNĚTE PRSTY U NOHOU A UMÍSTĚTE DRŽADLO MEZI NOHY. ZVEDNĚTE KOLENA VE SMĚRU HRUDI TAK VYSOKO, JAK TO JEN DOKÁŽETE.</p>	<p>3</p> <p>CVIKY NA BICEPSY (BICEPS A ZGINACZ PŘEDLOKTÍ)</p> <p>PŘIPEVNĚTE DRŽADLO K TYČI, CHYŤTE DRŽADLO A STOUPNĚTE SI S RAMENY A LOKTY VYROVNANÝMI PODĚL TĚLA. VYTÁHNĚTE DRŽADLO PŘED SEBE TAK DALEKO, JAK TO JEN DOKÁŽETE.</p>
<p>4</p> <p>CVIKY NA HORNÍ TYČI. (BICEPS A PŘEDLOKTÍ)</p> <p>PŘIPEVNĚTE DRŽADLO K TYČI A PŘITÁHNĚTE SI JEJ. SEDNĚTE SI NA SEDÁTKO A SKLOŇTE SE DOPŘEDU NAD PŘEDNÍ TYČ. PŘITAHUJTE TYČ OBLOUKEM NAHORU.</p>	<p>5</p> <p>CVIKY NA HORNÍ TYČI DLANMI DOLŮ. (BICEPS SE SILNÝM ZÁTAHEM NA SVALY PŘEDLOKTÍ)</p> <p>CVIK PROVÁDĚJTE STEJNĚ JAKO U PŘEDEŠLÉHO CVIKU, ALE OPAČNOU STRANOU DLANÍ. TÍMTO CVIČENÍM POSÍLITE SVALY PŘEDLOKTÍ.</p>	<p>6</p> <p>CVIKY PRO ZÁPĚSTÍ (PŘEDLOKTÍ)</p> <p>PŘIPEVNĚTE DRŽADLO K TYČI A POTÁHNĚTE DRŽADLO. PODEPŘETE SI PŘEDLOKTÍ NA HORNÍ TYČI A DRŽÍC TYČ ZVEDEJTE ZÁPĚSTÍ TAK VYSOKO, JAK TO JEN PŮJDE S DLANĚMI NA HORNÍ ČÁSTI TYČE.</p>

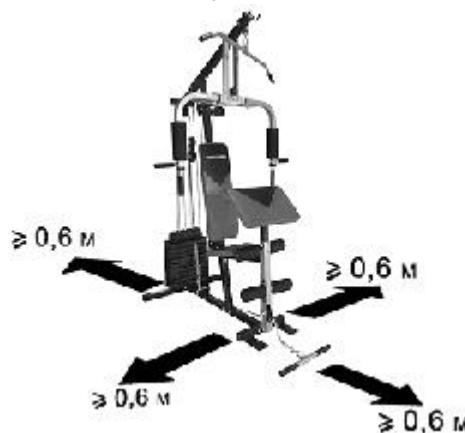
<p>7</p>  <p>CVIKY NA SVALY NOHOU. (SVALY V OBLASTI KOLEN)</p> <p>TENTO CVIK SE PROVÁDÍ JEDNOU NOHOU. PŘIPEVNĚTE HORNÍ TYČ K HORNÍMU OTVORU. ZAHÁKNĚTE KOLENO O TYČ A TÁHNĚTE TAK SILNĚ, JAK JEN DOKÁŽETE.</p>	<p>8</p>  <p>PROTAHOVÁNÍ NOHOU. (ČTYŘHLAVÝ SVAL)</p> <p>UMÍSTĚTE HORNÍ TYČ V DOLNÍM OTVORU. ZAHÁKNĚTE NOHY O DOLNÍ TYČ A CHYTNĚTE SE PODLOŽKY SEDÁTKA. POMALU NAROVNÁVEJTE NOHY.</p>	<p>9</p>  <p>CVIKY ZÁDOVÉHO SVALSTVA (RECTUS ABDOMINIS-SERRATUS-DOLNÍ LATISSI-MUS DORSI)</p> <p>PŘIPEVNĚTE TYČ K HORNÍMU KROUŽKU A CHYTNĚTE JI NAD HLAVOU, ZAHÁKNĚTE NOHY O DOLNÍ TYČ, SEHNĚTE SE DOPŘEDU TAK, JAK TO JEN JDE.</p>
<p>10</p>  <p>PROTAHOVÁNÍ NAROVNANÝCH PAŽÍ. (LATISSIMUS DORSI-SERRATUS-PECTORALS)</p> <p>PŘIPEVNĚTE TYČ K HORNÍMU KROUŽKU, OPŘĚTE ZÁDA O OPĚRADLO A CHYTNĚTE TYČ PŘI VYROVNANÝCH RAMENECH. TÁHNĚTE TYČ DOLŮ OBLOUKEM TAK DALEKO, JAK JE TO JEN MOŽNÉ.</p>	<p>11</p>  <p>CVIKY PRO PLOCHÉ SVALY PŘEDNÍ ČÁSTI TRUPU. (LATISSIMUS DORSI-POSTERIOR DEL TOIDICEPS BRACHIALIS)</p> <p>PŘIPEVNĚTE TYČ K HORNÍMU KROUŽKU A CHYTNĚTE TYČ NAD HLAVOU. OHNĚTE ZÁDA DO OBLUKU A TÁHNĚTE TYČ OHÝBAJÍC SE DOPŘEDU.</p>	<p>12</p>  <p>MOTÝLEK (PRSNÍ SVALSTVO)</p> <p>NASTAVTE RAMENA MOTÝLKY, OPŘĚTE PŘEDLOKTÍ O DRŽADLA MOTÝLKY A TLAČTE LOKTY, NE DLANĚMI.</p>
<p>13</p>  <p>SVISLÉ</p> <ol style="list-style-type: none"> 1) PŘÍZPŮSOBTE SI VÝŠKU SEDÁTKA TAK, ABY SE RAMENA MOTÝLKY NACHÁZELY VE VÝŠCE HRUDI. 2) POMOCÍ MOTÝLKY A SOUPRAVY K PROCVIČOVÁNÍ NOHOU CVIČTE ZÁROVEŇ POMOCÍ DORNÍ A HORNÍ ČÁSTI ATLASU. 		

NÁVOD NA POUŽITIE

BEZPEČNOSTNÉ PRAVIDLÁ

Výrobok je určený špeciálne pre domáce použitie a navrhli ho tak, aby zabezpečil jeho bezpečnú funkciu. Aj tak dodržiavajte tieto podmienky:

1. Pred cvičením vždy sa poraďte s lekárom či si môžete dovoliť trénovať na tomto zariadení. Je to nevyhnutné v prípade osôb, ktorí užívajú lieky na zlepšenie činnosti srdca, na zníženie krvného tlaku a na zníženie cholesterolu. Je to aj nevyhnutné v prípade osôb vo veku nad 35 rokov a osôb, ktorí majú zdravotné problémy.
2. Pred tréningom sa vždy rozcvičte.
3. Dajte si pozor na znepokojivé príznaky. Nesprávne a nadmerné cvičenia môžu vám aj uškodiť. Ak vás počas cvičenia chytí závrat, bolesti hlavy, pichne v hrudníku, keď sa objaví nebezpečne nepravidelný srdcový rytmus prípadne iné znepokojivé príznaky okamžite prerušte cviky a poraďte sa s lekárom.
4. Z bezpečnostných dôvodov používajte a udržiavajte toto zariadenie mimo dosahu detí a drobných domácich zvierat.
5. Používajte toto zariadenie na suchom a hladkom podklade vo vzdialenosti 0,6 m od steny. V bezprostrednej blízkosti zariadenia sa nesmú nachádzať žiadne ostré predmety. Chráňte zariadenie pred vlhkosťou, možné nerovnosti podkladu vyrovnávajte. Odporúčame používať špeciálnu podložku proti kĺzaniu predídete tým pohybom zariadenia počas tréningu.
6. Pred prvým použitím a potom v pravidelných časových intervaloch kontrolujte či všetky skrutky a ostatné spojenia sú správne upevnené a dotiahnuté.
7. Pred začatím tréningu presvedčte sa, či sú všetky súčasti a spájajúce je skrutky správne upevnené. Môžete cvičiť iba na účinným zariadení.
8. Pravidelne kontrolujte posilňovaciu vežu HEKTOR3 z hľadiska poškodenia a spotreby a iba takto zaistíte bezpečnú prevádzku zariadenia. Zvláštnu pozornosť venujte penovým poťahom, záslepkám a čalúnení, ktoré sa spotrebujú najrýchlejšie. Poškodené súčasti okamžite opravte alebo vymeňte za nové do tohto času nepoužívajte zariadenie.
9. Nevkladajte do otvorov žiadne prvky.
10. Dajte si pozor na vyčnievajúce nastavovacie súčasti a iné konštrukčné prvky, môžu vám rušiť počas tréningu.
11. Posilňovaciu vežu HEKTOR3 používajte iba v súlade s jeho určením. V prípade ak sa nejaká súčasť spotrebí alebo poškodí buď ak počujete znepokojivé príznaky okamžite prerušte tréning. Nepoužívajte poškodené zariadenie.
12. Cvičte v pohodlnom, voľnom oblečení a športovom obuvi.
13. **Zariadenie patrí do kategórie H podľa normy EN ISO 20957-1 a je vhodné iba pre domáce použitie. Nie je určené pre terapeutické, rehabilitačné a komerčné použitie.**
14. Vždy pamätajte o správnom držaní tela počas prenášania a dvíhania zariadenia predídete tým poškodeniu chrbtice.
15. Posilňovacia veža HEKTOR3 je určená iba pre dospelých. Deti môžu ju používať len pod dozorom dospelých a na ich výlučnú zodpovednosť.
16. Počas montáže dodržiavajte inštrukcie uvedené v príručke a používajte iba súčastí, ktoré patria k príslušenstvu. Pred montážou presvedčte sa, či sú v súbore všetky komponenty uvedené v kusovníku.



UPOZORNENIE: SKÔR AKO ZAČNETE POUŽÍVAŤ FITNESS ZARIADENIE, OBOZNÁMTE SA S NÁVODOM NA OBSLUHU. NEZODPOVEDAME ZA ÚRAZY BUĎ POŠKODENIA PREDMETOV, KTORÉ BOLI SPÔSOBENÉ NESPRÁVNÝM POUŽÍVANÍM TOHTO ZARIADENIA.

TECHNICKÉ ÚDAJE

Váha netto – 86,5 kg

Rozmer po zložení – 112*95*207 cm

Maximálne odporučené zaťaženie – 100 kg

ÚDRŽBA

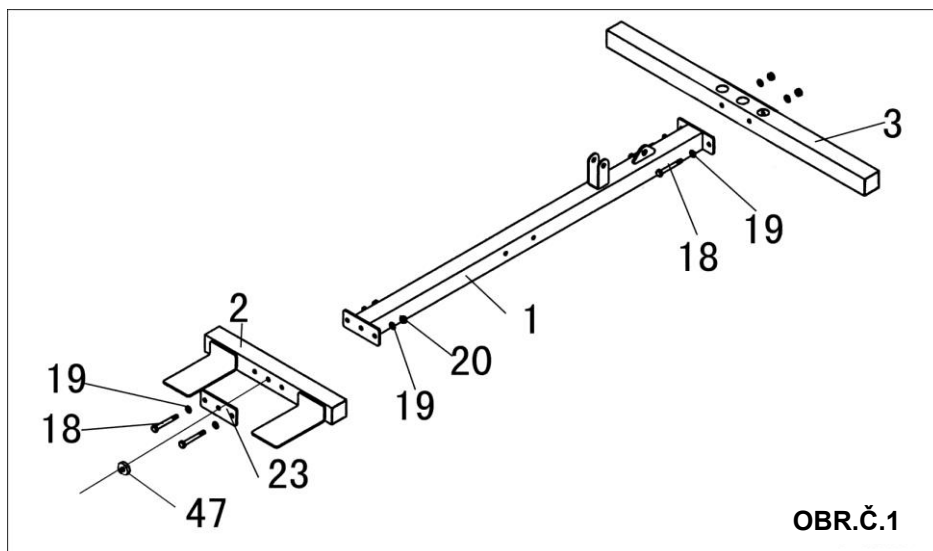
K čisteniu posilňovacej veže HEKTOR3 nepoužívajte agresívne čistiace prostriedky. Prach a iné znečistenia utierajte mäkkou, jemne navlhčenou handričkou. Čistíte flaky od potu, pretože kyslá reakcia môže poškodiť čalúnenie. Posilňovaciu vežu HEKTOR3 uschovávajte v suchej miestnosti a chráňte pred vlhkosťou a koróziou.

SCHÉMA strana č.40

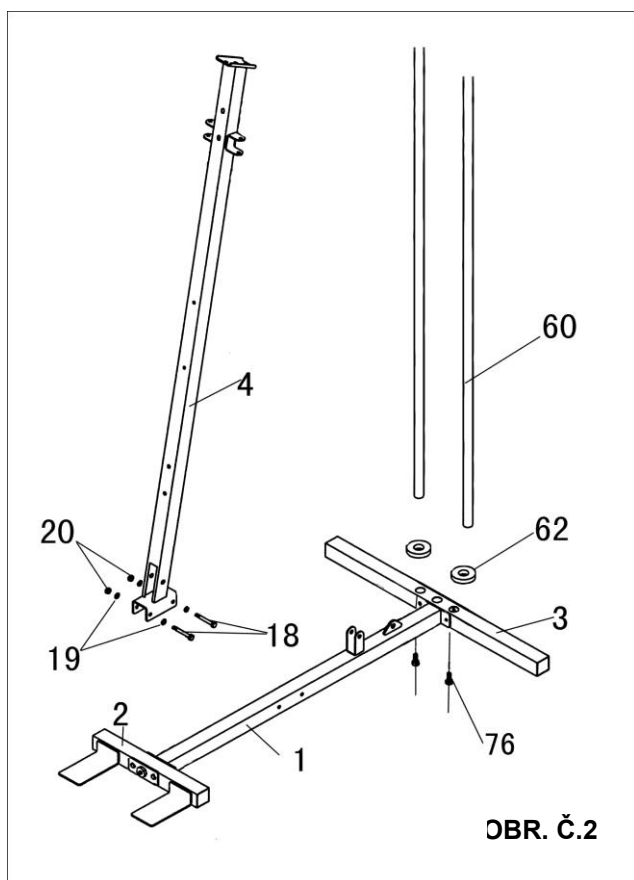
ZOZNAM SÚČASTÍ A NÁSTROJOV

Č.	Názov	Počet	Č.	Názov	Počet
1.	HLAVNÝ RÁM	1	70.	-----	
2.	PREDNÁ PODPERA	1	71.	PODLOŽKA φ 12	16
3.	ZADNÁ PODPERA	1	72.	LANKO ZÁSOBNÍKA	1
4.	HLAVNÁ ZVISLÁ PODPERA	1	73.	LANKO NÔH	1
5.	KRYT RAMIEN	1	74.	REGULOVANÁ SPOJKA	2
6.	PRAVÉ RAMENO	1	75.	POHYBLIVÝ KLADKA	1
7.	ĽAVÉ RAMENO	1	76.	SKRUTKA M10X25	2
8.	HORNÁ PRIEČKA	1	77.	MODLITEBNÍK	1
9.	TYČ	1	78.	DRŽIAK MODLITEBNÍKA	1
10.	DRŽIAK K UPEVNENIU RAMIEN	1	79.	SKRUTKA M6X15	4
11.	SPOJKA (NOHY)	1	80.	PODLOŽKA φ 6	6
12.	PODPERA SEDACEJ OPIERKY	1	81.	POSÚVAČ 35/45	1
13.	SPODNÁ KLADKA	1	82.	KOLÍK φ 10X60	1
14.	SEDACIA OPIERKA	1			
15.	CHRBTOVÁ OPIERKA	1			
16.	SKRUTKA M8X60	4			
17.	VEĽKÁ PODLOŽKA	1			
18.	SKRUTKA M8X65	13			
19.	PODLOŽKA φ 8	42			
20.	SAMO BLOKOVACIA MATICA M8	31			
21.	SVORNÍK 38X38	1			
22.	ZÁTKA 38X38	3			
23.	SPOJKA	3			
24.	SKRUTKA M10X65	6			
25.	SKRUTKA M10X45	8			
26.	KRYTY KLADIEK	2			
27.	KLADKA	12			
28.	ZÁTKA 45X45X1.5	8			
29.	SKRUTKA M12X140	1			
30.	OCEĽOVÉ PUZDRO φ 12	4			
31.	MATICA M12	3			
32.	KRYT GOLIERA	8			
33.	ZÁTKA 50X50X1.5	2			
34.	SKRUTKA M10X25	4			
35.	PODLOŽKA φ 10	26			
36.	ZÁSLEPKA 38X38/ φ 25	2			
37.	-----				
38.	-----				
39.	GUMENÁ ZÁTKA	4			
40.	SVORKA	4			
41.	PENOVÝ POŤAH φ 50X φ 80 X 250	2			
42.	-----				
43.	OKRÚHLA ZÁTKA	6			
44.	-----				
45.	-----				
46.	ZÁTKA 30X30X1.5	2			
47.	PLASTOVÝ NÁRAZNÍK φ 30X δ 7	3			
48.	SKRUTKA M12X80	2			
49.	OTOČNÝ GOMBÍK M10	1			
50.	SKRUTKA M8X40	1			
51.	-----				
52.	-----				
53.	ODPOROVÁ TYČ	1			
54.	-----				
55.	KRYT φ 23X φ 80X160	4			
56.	TYČ (NOHY)	2			
57.	LANKO MOTÝLIKA	1			
58.	MATICA M10	2			
59.	REŤAZ (200)	1			
60.	VODIACA TYČ	2			
61.	SVORKA NA PRICHYTENIE ZVOLENÉHO ZÁVAŽIA	1			
62.	GUMENÝ NÁRAZNÍK	2			
63.	ZÁVAŽIE ZÁSOBNÍKA	9			
64.	HORNÁ ČASŤ ZÁSOBNÍKA	1			
65.	VEĽKA PODLOŽKA	1			
66.	PLASTOVÉ PUZDRO	1			
67.	SVORKA	1			
68.	SELEKČNÁ TYČ	1			
69.	-----				

MONTÁŽ

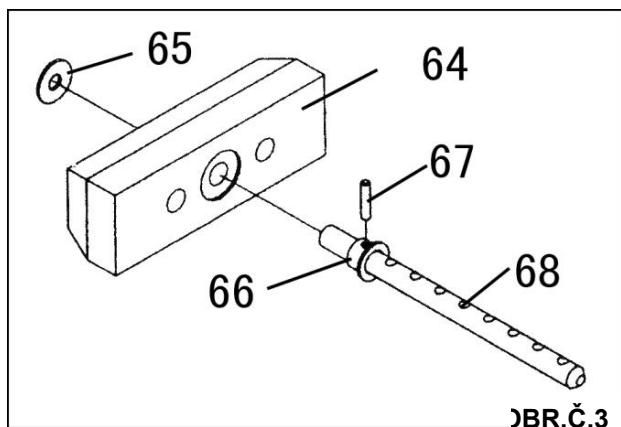


OBR. Č.1: Hlavný rám (1) položte na rovný povrch. Pripevnite prednú podperu (2) a zadnú podperu (3) na hlavný rám (1) pomocou skrutiek (18), podložiek (19) a samo blokovej matice (20). Upevnite plastový nárazník (47) na otvor spojky (11). V prípade akýchkoľvek nejasností pozrite obrázok hore.



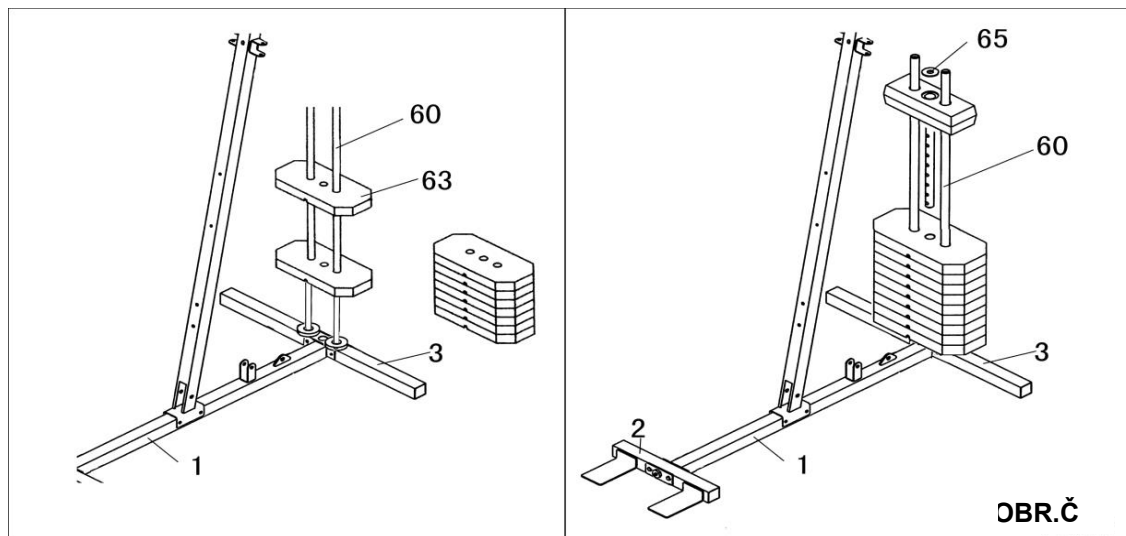
OBR. Č.2: Nasadíte dve tyče (60) do otvorov na hlavnom ráme (1) a zafixujete je dvoma skrutkami (76). Ďalej vsuňte tyče do gumených nárazníkov (62), pozrite obrázok vedľa. Pripevnite hlavnú zvislú podperu (4) na rám (1) pomocou dvoch skrutiek (18), štyroch podložiek (19) a dvoch samo blokovacích matíc (20). V tejto etape montáže nedoťahujte matice. Pamätajte na to, že po ukončení montáže je potrebné skontrolovať, či sú všetky skrutky a matice správne dotiahnuté.

POZOR! NA MONTÁŽ TOHTO VÝROBKU SÚ POTREBNÉ ASPOŇ DVE OSOBY!!!



OBR. Č.3: Nasadíte plastové puzdro (66) na selekčnú tyč (68), a ďalej zasuňte svorku (67) do otvoru v tyči a pripevníte veľkú okrúhlu podložku (65) na hornú časť zásobníka (64).

POZOR! Tieto komponenty sú fabricky zmontované.

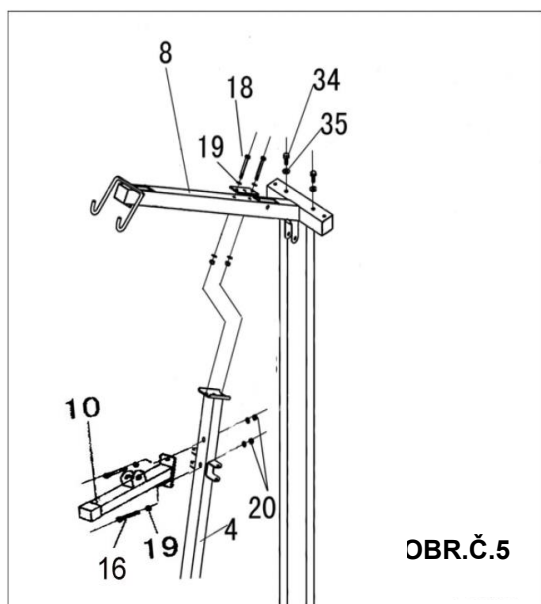


OBR. Č.4: Veľmi opatrne nasadzujte závažie zásobníka (63) na vodiace tyče (60).

Na nasadzovanie závažia sú potrebné aspoň dve osoby !!

UPOZORNENIE!!! Pamätajte: Nezdvíhajte viac ako ste schopní bezpečne uniesť. Nohy pokrčíte v kolenách a pomaly je vystríte. Odporúča sa, aby tieto činnosti robili aspoň dve osoby. Nasadzujte závažia kotúč po kotúči a v prípade problémov sa odporúča použitie špeciálnych k tomu pásov.

Pamätajte pripnúť na zásobník, medzi vodiacími tyčami (60), selekčnú tyč (68).

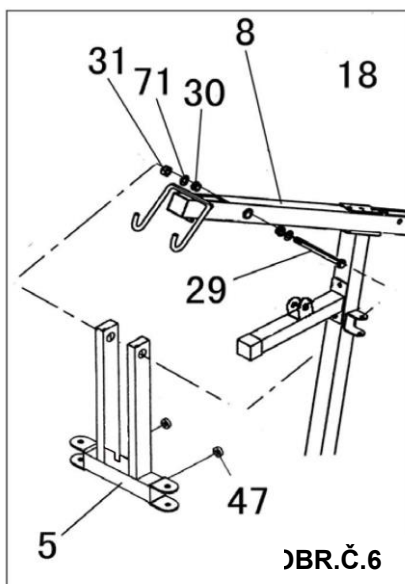


OBR. Č.5: Pripevníte hornú priečku (8) na hornú zvislú podperu (4) pomocou dvoch skrutiek (18), štyroch podložiek (19), spojky (23) a dvoch matíc (20).

Ďalej vsuňte obe vodiace tyče (60) do otvorov v hornej priečke (8) a zafixujte je dvoma skrutkami (34) a dvoma podložkami (35).

Pripevníte držiak k upevneniu ramien (10) na hornú zvislú podperu (4) pomocou dvoch skrutiek (16), štyroch podložiek (19) a dvoch samo blokovacích matíc (20).

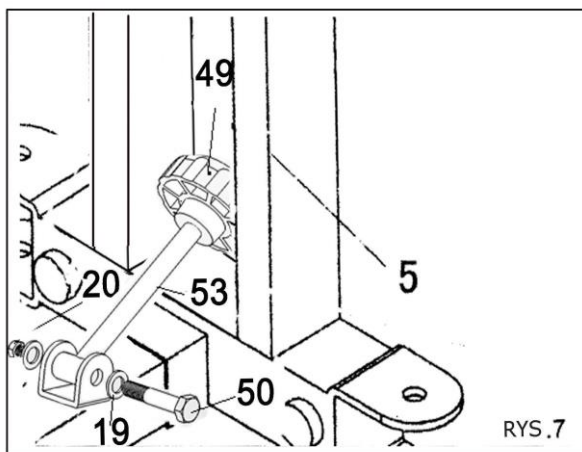
V tejto etape montáže dotiahnite všetky dotiaľ upevnené matice.



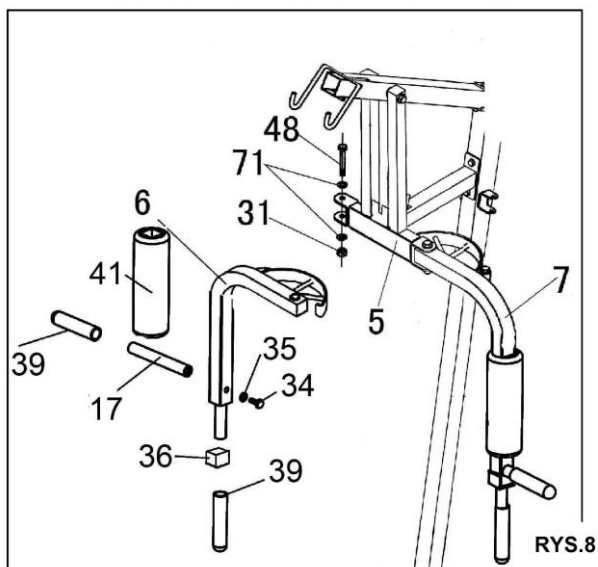
OBR. Č.6: Vložte plastové nárazníky (47) do otvorov v kryte ramena (5), pozrite obrázok vedľa. Pripevnite kryt ramena (5) na hornú priečku (8) pomocou dvoch ocelových puzdier (30) skrutiek (29), dvoch podložiek (71) a matice (31).

POZOR: Pred montážou sa odporúča namazať ocelové puzdrá (30).

Použite všeobecne dostupné univerzálne mazivá. Pamajte na to, aby po montáži zotrieť zvyšok maziva.

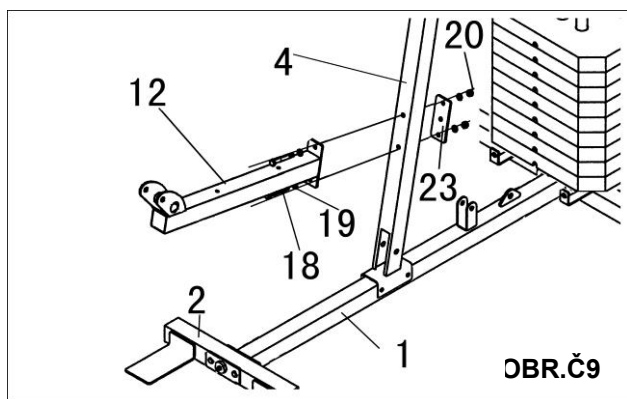


OBR. Č.7: Vsúňte odporovú tyč (53) do otvoru v držiaku k upevneniu ramien (10). Pripevnite otočný gombík (49) na odporovú tyč (53) a zafixujte ich skrutkou (50), dvoma podložkami (19) a maticou (20), pozrite obrázok vedľa.

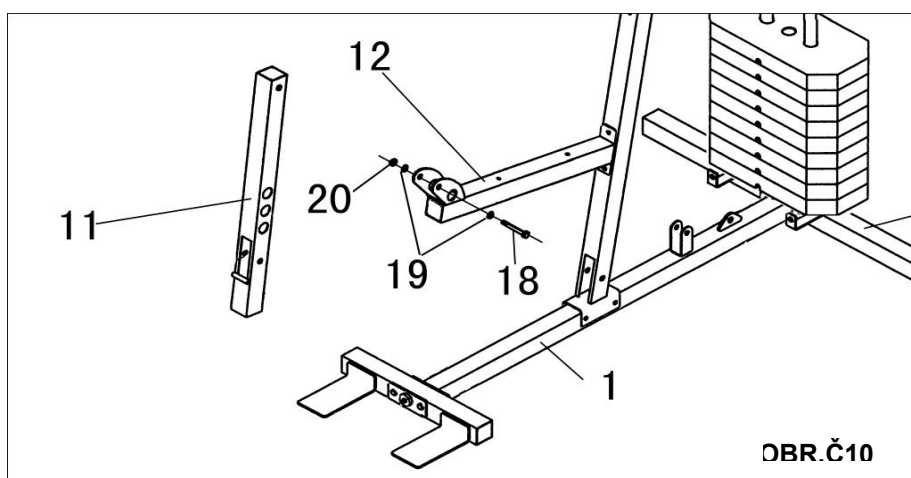


OBR. Č. 8: Pripevnite pravé rameno (6) na kryt (5) a zafixujte ich skrutkami (48), dvoma podložkami (71) a maticou (31). Nasadte penový poťah (41) na pravé rameno (6). Pripevnite držiak (17) na pravé rameno (6) pomocou skrutiek (34) a podložiek (35). Nasadte záslepku (36) na pravé rameno (6) a ďalej nasadte gumenú zátku (39) na pravé rameno (6) a na držiak (17).

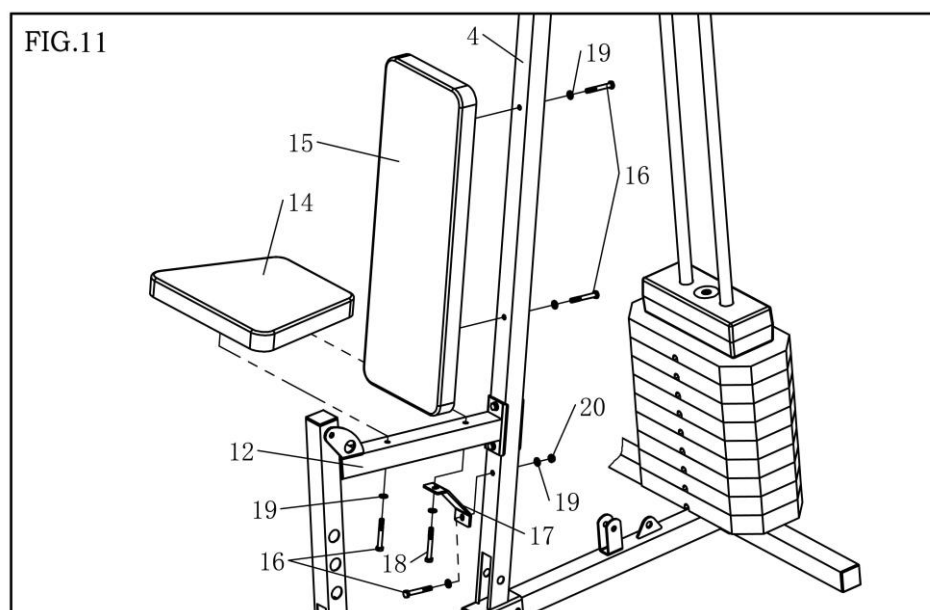
Rovnaký postup zopakujte aj pri montáži ľavého ramena (7).



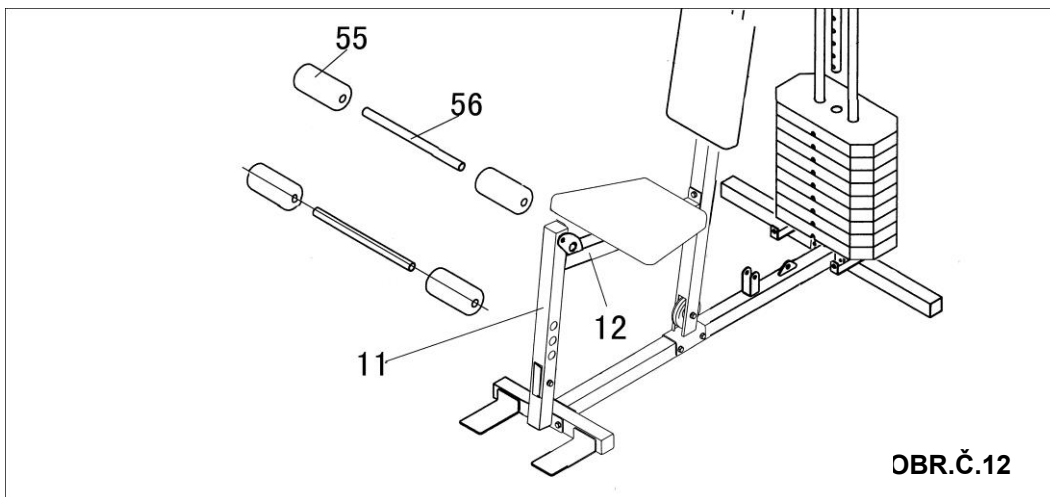
OBR. Č.9: Pripevnite podperu sedacej opierky (12) a spojku (23) na hlavnú zvislú podperu (4) pomocou skrutiek (18), štyroch podložiek (19) a dvoch matic (20). Po ukončení montáže dotiahnite matice.



OBR.Č. 10: Pripevnite spojku (11) na podperu sedacej opierky (12) pomocou skrutky (18), podložiek (19) a samo blokovacej

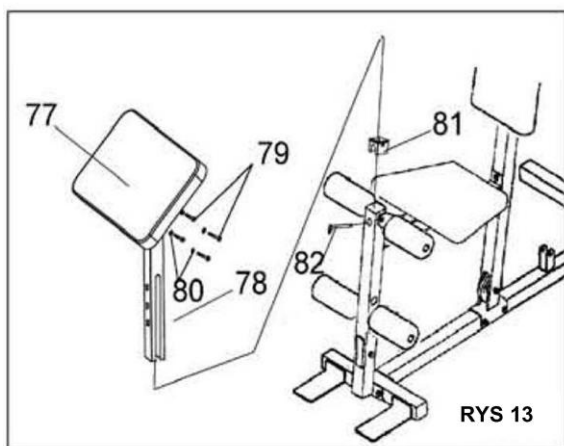


OBR. Č.11: Pripevnite chrbtovú opierku (15) na hlavnú zvislú podperu (4) pomocou dvoch skrutiek (16) a dvoch podložiek (19). Pripevnite sedaciu opierku (14) na podperu (12) pomocou jednej skrutky (16) a jednej podložky (19). Pripevnite veľkú podložku (17) na podperu (12) a na hlavnú zvislú podperu (4) pomocou skrutky (16), skrutky (18), dvoch podložiek (19) a matice (20).

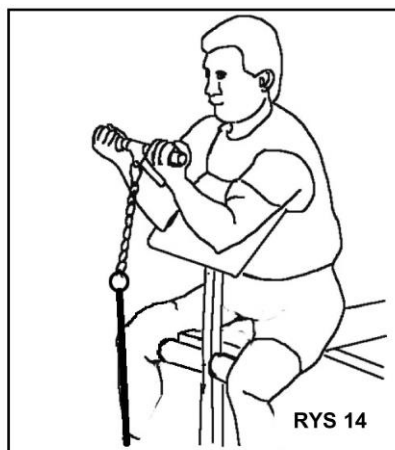


OBR. Č.12: Vsuňte tyč (56) do otvorov v spojke (11) a v podpere sedacej opierky (12). Ďalej vsuňte do krytu (55) a do spodnej kladky. Pozrite obrázok hore.

OBR. Č.13



OBR. Č.14



Nasajte posúvač (81) na spojku (11) a pripevnite modlitebník (77) na držiak (78) pomocou štyroch skrutiek (79) a štyroch podložiek (80). Pre vykonávanie cvikov ako je vidieť z obrázku č.16 pripevnite modlitebník (77) na spojku (11), prevlečte kolík (82) cez otvor v spojke (11) a v držiaku (78). Pre vykonávanie iných cvikov ako je vidieť z obrázku č.16 zdemontujte modlitebník (77).

OBRÁZOK PRE MONTÁŽ LANIEK strana č. 41

POZOR!

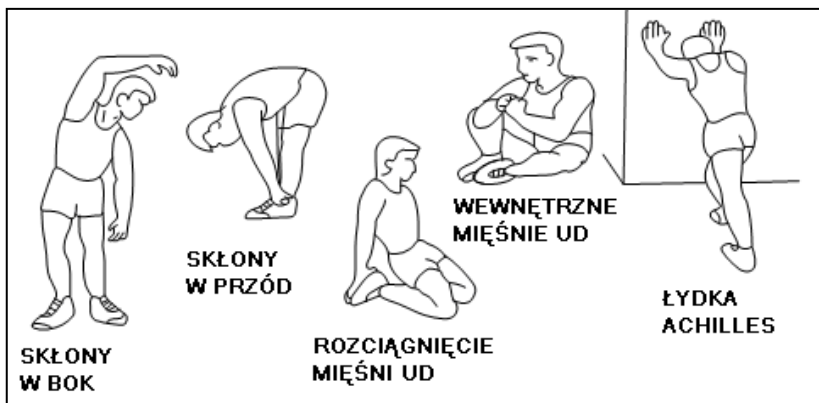
Po zmontovaní posilňovacej veže skontrolujte či sú všetky lanky správne napnuté. Odporúča sa, aby maximálny odstup medzi závažienami a hornou časťou zásobníka bol v rozsahu od 2 do 5 mm. K natiiahnutiu lanka použijte maticu na lanku (72). Pozrite obr. písm. J.

Ak lanko je príliš voľne stiahnite kladku na spojke (74) smerom nadol. Pozri obr. písm.C. Prípadne kladku ustavte do hornej polohy na časti (75), pozri obr. písm.G.

VYUŽITIE

Posilňovacia veža HEKTOR3 je určená na posilňovanie svalových skupín celého tela v domácom prostredí. **Nie je vhodná pre terapeutické, rehabilitačné a komerčné účely.**

AKO CVIČIŤ



1. Rozcvička



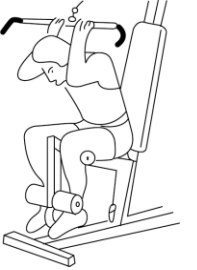




Pred tréningom, odporúčame dobre sa rozcvičiť tak ako je uvedené v rozpiske. Každý cvik precvičujte prinajmenej 30 sekúnd. Rozcvička minimalizuje riziko úrazov aj kŕča svalov a pripravuje pre lepšie namáhanie svalov.

Opis obrazka:

uklony do strany- sklony w bok
predklony – sklony w przód
natáhnutie svalov stehien –rozcíaganie miéšni ud
vnútorné svaly stehien – wewnętrzne miéšnie ud
Achillová šľacha-łyka Achilleasa

2. Cvičenia

<p>1</p> <p>CVIKY SO SPODNOU KLADKOU (TRAPEZIUS-LATISSIMUS DIRSIERECTOR SPINAF)</p> <p>SPODNÚ KLADKU PRIPEVNITE K POSILŇOVAČU NŮH. SADNITE SI NA ZEM TVAROU KU KLADKE, OBOMA RUKAMI UCHOPTÉ RUKOVÄŤ, NOHY V KOLENÄCH MIERNE POKRČITE, CHODIDLÄ OPRITE O VZPERU, VYTIAHNITE SA SMEROM K SEDLE, CHRBAŤ PREHNETE DO OBLÜKA A PRIŤAHUJTE KLADKU K PÄSU</p>	<p>2</p> <p>ZDVÍHANIE KOLIEN (HIT FLEXORS-RECTUS ABDOMINIS)</p> <p>SPODNÚ KLADKU PRIPEVNITE K POSILŇOVAČU NŮH. LAHNITE SI NA CHRBAŤ, NOHY VZPRIAMENÉ, ZDVIHNITE PRSTY NA NOHÄCH A ZACHÝŤTE TYČ KLADKY CHODIDLAMI ZDVIHNITE KOLENÄ SMEROM K HRUDI ČO NAJVIAC VYSOKO</p>	<p>3</p> <p>CVIKY NA BICEPS (BICEPS A OHÝBAČ PREDLAKTIA)</p> <p>SPODNÚ KLADKU PRIPEVNITE K POSILŇOVAČU NŮH. POSTAVTE SA TVAROU KU KLADKE RAMENÄ OSTÄVAJÜ VZPRIAMENÉ A LAKTE POZDLŽ TRUPU. VYŤAHUJTE SPODNÜ KLADKU PRED SEBA ČO NAJVVŠIE NAHOR.</p>
<p>4</p> <p>CVIKY S HORNÜ KLADKÜ (BICEPS A OHÝBAČ PREDLAKTIA)</p> <p>HORNÜ KLADKU PRIPEVNITE K POSILŇOVAČU NŮH VYTIAHNITE KLADKU SMEROM NAHOR. POSÄDTE SA NA SEDLO A SKLOŇTE SA SMEROM DOPREDU NAD POSILŇOVAČ NŮH. KLADKU OBLÜKOVITÝM POHYBOM ŤAHAJTE DOHORA ČO NAJVIAC SILNO.</p>	<p>5</p> <p>CVIKY S HORNÜ KLADKÜ HORNÝ ÜCHOP (BICEPS SO ZVLÄŠTNÝM DÖRAZOM NA POSILŇOVANIE SVALOV PREDLAKTIA)</p> <p>CVIČTE TAK ISTO AKO PREDCHÄDZAJÜCI CVIK IBA S TÝM ROZDIELOM, ŽE UCHOPTÉ TYČ KLADKY HORNÝM ÜCHOPOM. TÝMTO CVIKOM POSILŇUJETE SVALY PREDLAKTIA.</p>	<p>6</p> <p>POSILŇOVANIE ZÄPÄSTIA (OHÝBAČE ZÄPÄSTIA)</p> <p>KLADKU PRIPEVNITE K POSILŇOVAČU NŮH A VYTIAHNITE KLADKU SMEROM NAHOR. PODOPRETE PREDLAKTIA O POSILŇOVAČ NŮH A DRŽIAC TYČ KLADKY OBOMA RUKAMI POŤAHUJTE ZÄPÄSTIA ČO NAJVVŠIE NAHOR, PO CELÉ CVIČENIE DRŽTE TYČ KLADKY ÜCHOPOM ZHORA.</p>

<p>7</p>  <p>POSILŇOVANIE SVALOV NŔH. (SKUPINA KOLENNÝCH SVALOV)</p> <p>TENTO CVIK SA VYKONÁVA JEDNOU NOHOU. KLADKU PRIPEVNITE K HORNÉMU OTVORU. JEDNA NOHA VYSTRETÁ DRUHÚ ZOHNITE V KOLENE, TYČ KLADKY OPRITE O POKRČENÉ KOLENO A ZANOŽTE ČO NAJVIAC SILNO</p>	<p>8</p>  <p>ROZŤAHOVANIE NŔH. (ŠTVORHLAVÝ SVAL)</p> <p>HORNÚ KLADKU PRIPEVNITE K DOLNÉMU OTVORU. NOHY VSUŇTE POD SPODNÚ KLADKU A OBOMA RUKAMI UCHOPTÉ SA PODPERY SEDLA, NOHY POMALY VYSTIERAJTE.</p>	<p>9</p>  <p>POSILŇOVANIE SVALOV CHRBTÁ (RECTUS ABDOMINIS-SERRATUS- NIŽŠÍ LATISSI-MUS DORSI)</p> <p>TYČ PRIPEVNITE K HORNEJ KLADKE A OBOMA RUKAMI UCHOPTÉ TYČ NAD HLAVOU, NOHY OPRITE O POSILŇOVAČ NŔH, PREDKLONOM DOPREDU ČO NAJVIAC SILNO ZOHNITE SA V PÁSE.</p>
<p>10</p>  <p>SŤAHOVANIE VYSTRETÝMI RUKAMI. (LATISSIMUS DORSI-SERRATUS-PECTORALS)</p> <p>TYČ PRIPEVNITE K HORNEJ KLADKE, OPRITE SI CHRBTÁ O OPIERKU A UCHOPTÉ KLADKU VO VÝŠKE RAMIEN VYSTRETÝMI RUKAMI. OBLÚKOVITÝM POHYBOM ŤAHAJTE TYČ KLADKY SMEROM NADOL ČO NAJVIAC ĎALEKO. PRE ZVÝŠENIE OBLÚKU SKLOŇTE SA SMEROM DOPREDU.</p>	<p>11</p>  <p>POSILŇOVANIE PLOCHÝCH SVALOV PREDNE ČASTI TRUPU (LATISSIMUS DORSI-POSTERIOR DEL TOIDBICEPS BRACHIALIS)</p> <p>TYČ PRIPEVNITE K HORNEJ KLADKE A OBOMA RUKAMI UCHOPTÉ TYČ NAD HLAVOU. SADNITE SI, NOHY OPRITE O POSILŇOVAČ NŔH. CHRBTÁ PREHNETE DO OBLÚKA A PREDKLONOM DOPREDU ŤAHAJTE TYČ.</p>	<p>12</p>  <p>MOTÝLIKA – POSILŇOVAČ PRSNÝCH SVALOV (POSILŇOVANIE SVALOV HRUDNÍKA)</p> <p>NASTAVTE SI RAMENÁ MOTÝLIKA, PREDLAKTIE OPRITE O DRŽIAKY A TLAČTE ICH LAKŤAMI NIE DLAŇAMI</p>
<p>13</p>  <p>ZVISLO</p> <ol style="list-style-type: none"> 1) NASTAVTE VÝŠKU SEDLA TAK, ABY RAMENÁ MOTÝLIKA BOLI VO VÝŠKE HRUDNÍKA . 2) POMOČOU MOTÝLIKA A POSILŇOVAČOV NŔH CVIČTE POUŽÍVAJÚC STRIEDAVO HORNÚ A SPODNÚ ČASŤ POSILŇOVACEJ VEŽE 3) JE MOŽNÉ ODCVIČOVAŤ PRAKTICKÝ ĽUBOVOLNÉ MNOŽSTVO OPAKOVANÍ 		



ZÁRUČNÝ LIST

Názov výrobku:

Kód EAN:

Dátum predaja:

.....
(Pečiatka a podpis PREDÁVAJÚCEHO)

ZÁRUČNÉ PODMIENKY

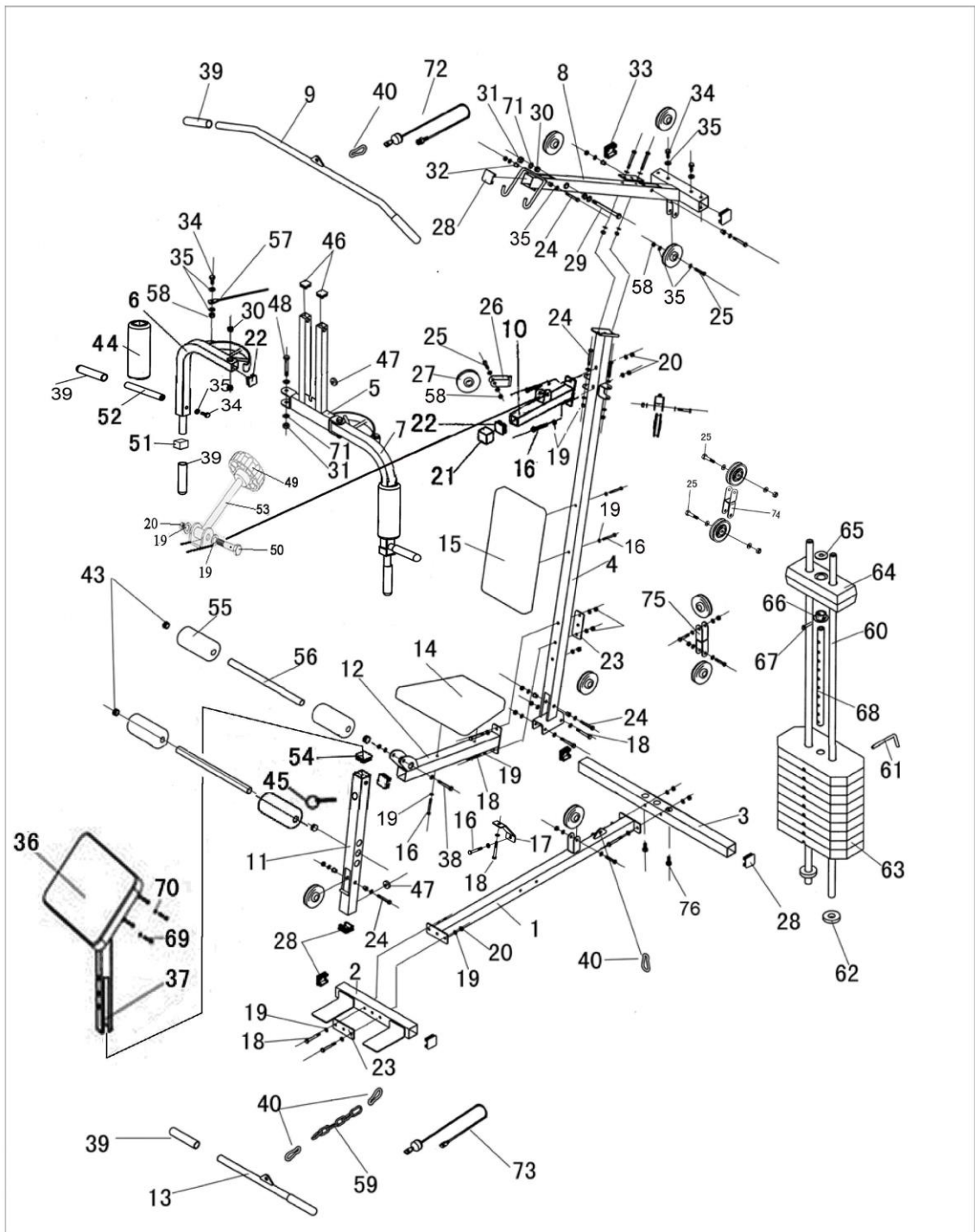
1. Predávajúci v mene zaručujúceho poskytuje záruku na území PR na obdobie 24 mesiacov od dátumu predaja.
2. Záruka bude uznaná obchodom alebo servisom po predložení zákazníkom:
 - čitateľne a správne vyplneného záručného listu s pečiatkou predaja a podpisom predávajúceho
 - platného potvrdenia o kúpe tovaru s dátumom predaja / účet /
 - reklamovaného tovaru
3. Eventuálne poruchy a závady ktoré sa objavili v priebehu zaručnej doby budú bezplatne opravené do 21 dňov od dátumu dodania tovaru do obchodu alebo servisu.
4. V prípade nevyhnutnosti privezenia komponentov zo zahraničia sa záručná doba predĺžuje o dobu privezenia častí no nie môže byť dlhšia ako 40 dní.
5. Záruka sa nevzťahuje na:
 - závady spôsobené mechanickým poškodením,
 - poruchy a závady spôsobené nesprávnym používaním tohto tovaru alebo nevhodným jeho skladovaním
 - poškodenia vzniknuté v dôsledku nesprávnej montáže a údržby,
 - poškodenia a spotrebu komponentov ako: lanká, pásy, gumové elementy, opierky chodidiel, penové poťahy, kolieska, ložiská, atď
6. Záruka sa končí v prípade:
 - ukončenia doby platnosti,
 - samostatných oprav,
 - nedodržiavania zásad správneho využívania
7. V prípade straty záručného listu duplikáty nebudú vydávané.

Záruka poskytovaná na spotrebný tovar nevylučuje, neobmedzuje a ani neodkladá právomoci kupujúceho vyplývajúce z nezhody tovaru so zmluvou.

POSILŇOVACIA VEŽA HEKTOR3 NIE JE VHODNÁ NA POUŽÍVANIE V POSILOVNÁCH, V FITNESS KLUBOCH AJ NIE JE VHODNÁ NA REKREAČNÉ VYUŽÍVANIE

INFORMÁCIE O PRIEBEHU OPRÁV

Pora dové číslo	Dátum prihlásenia	Dátum vydania	Prebieh opravy	Podpis odoberajúceho (obchod, majiteľ)



WYKRES PROWADZENIA LINEK /
OBRÁZEK PRO MONTÁŽ LANIEK /

CABLE DIAGRAMS
OBRÁZOK PRE MONTÁŽ LANIEK

