

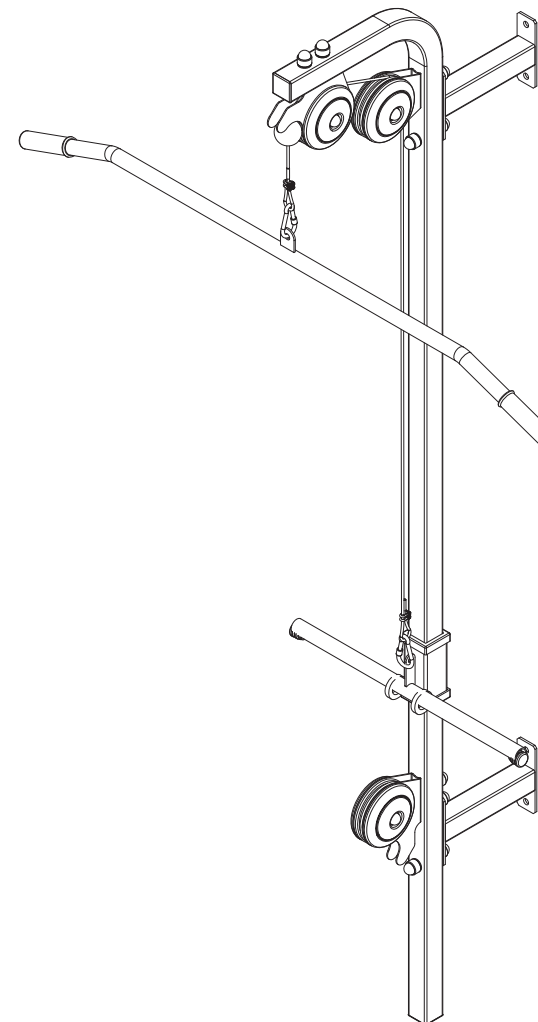
LISTA CZĘŚCI / PARTS LIST / SEZNAM DÍLŮ

| MH-W101 | | | | |
|-----------------------|------------------|---------|-----------------------------|-----------------------------|
| Nr. części (Part no.) | Ilość (Quantity) | Kod | Nazwa części (Part name) | Opis (Details) |
| 1 | 2 | 2100002 | Blacha | 1,5x167x278 |
| 2 | 1 | 2100001 | Blacha | 1,5x110x278 |
| 3 | 1 | 1006310 | Drażek | |
| 4 | 2 | 1002013 | Guma | D40xD23x8 |
| 5 | 1 | 1001801 | Guma | D44 |
| 6 | 2 | 1001846 | Guma | D25x110 |
| 7 | 2 | 1001789 | Linka | 1870mm |
| 8 | 7 | 1001793 | Nakrętka | M10 |
| 9 | 3 | 1001792 | Nakrętka samokontruująca | M10 |
| 10 | 15 | 1000320 | Podkładka | D10 |
| 11 | 1 | 2120046 | Profil | 40x40x1,5x2227 |
| 12 | 2 | 1001844 | Przelotka | 50x50 |
| 13 | 3 | 1001847 | Rolka | D110-1 |
| 14 | 2 | 1001901 | Rura | D16x1,5x10 |
| 15 | 6 | 1001903 | Rura | D16x1,5x6 |
| 16 | 1 | 1002084 | Suwadło uniwersalne cienkie | Suwadło uniwersalne cienkie |
| 17 | 2 | | Uchwyt mocowania | MH-W101 |
| 18 | 2 | 1002039 | Zaślepka | 40x40 |
| 19 | 2 | 1002057 | Zaślepka | D25x2 |
| 20 | 15 | 1001994 | Zaślepka | M10 |
| 21 | 6 | 1001774 | Zaślepka | D110-1 |
| 22 | 3 | 1001984 | Śruba | HEX M10x40 |
| 23 | 5 | 1001862 | Śruba | HEX M10x60 |
| 24 | 2 | 1001864 | Śruba | HEX M10x70 |
| 25 | 8 | 1003510 | Zacisk linki | |
| 26 | 4 | 1001778 | Karabińczyk | |

INSTRUKCJA MONTAŻU

ASSEMBLY INSTRUCTION
NÁVOD K MONTÁŽI

MH-W101



MARBO SPORT
PROFESSIONAL FITNESS EQUIPMENT
www.marbo-sport.pl

PRZED MONTAŻEM

- ▶ Przeczytaj to zanim rozpocznieisz montaż urządzenia
- ▶ Podczas montażu, podążaj zgodnie z instrukcją
- ▶ Montaż rozpocznij od pierwszego kroku kończąc na ostatnim.
- ▶ Instrukcja montażu podzielona jest na etapy (kroki), wykonuj jeden etap na raz, dopiero po jego ukończeniu, przejdź do następnego kroku.
- ▶ Jeśli podczas montażu zorientujesz się, że brakuje którejś części, poinformuj nas o tym podając jej numer.
- ▶ Aby ułatwić montaż, zastosowaliśmy w instrukcji linie montażowe.
- ▶ Urządzenie musi być sprawzone co najmniej raz w tygodniu pod względem poziomu dokręcenia śrub, nakrętek i elementów tapicerowanych które mogą się luzować podczas użytkowania urządzenia, a także pod względem

BEFORE ASSEMBLY

- ▶ This must be read before you start assembling this unit.
- ▶ You must follow the assembly instructions exactly as outlined.
- ▶ Assemble this unit starting at the beginning and work to the end
- ▶ The assembly instructions are set out so that you are only doing one section at a time,
- ▶ Therefore you will finish one section and move on to the next.
- ▶ If something is missing when assembling this unit, you must notify us of the part number of the exact nut, bolt or part that is missing.
- ▶ To help you assemble this unit we have used line drawings.
- ▶ Check the line drawings for the exact positioning of the parts.
- ▶ The unit will need to be checked at least once a week for nuts and bolts that can work loose, upholstered pieces working loose and wear on pivot assemblies.

PRZED MONTAŻEM

- ▶ Przeczytaj si, než začnete s montáží zařízení.
- ▶ Během montáže pracujte podle návodu.
- ▶ Montáž začněte od prvního kroku a ukončete posledním krokem.
- ▶ Návod k montáži je rozdělen do etap (kroků), realizujte jednu etapu do konce, teprve po jejím ukončení přejděte k dalšímu kroku.
- ▶ Návod k montáži je rozdělen do etap (kroků), realizujte jednu etapu do konce, teprve po jejím ukončení přejděte k dalšímu kroku.
- ▶ Zjistěte-li během montáže, že chybí nějaký díl, informujte nás o tom s uvedením jeho čísla.
- ▶ Pro usnadnění montáže jsme v návodu použili montážní linky.
- ▶ Zařízení se musí kontrolovat alespoň jednou týdně, a to ohledně dotazení šroubů, matic a čalouněných prvků, které se mohou uvolňovat během používání zařízení, a také ohledně

POTRZEBNE NARZĘDZIA / TOOLS NEEDED / POTŘEBNÁ NÁŘADÍ



KLUCZ NASADOWY
SOCKET WRENCH
2x17

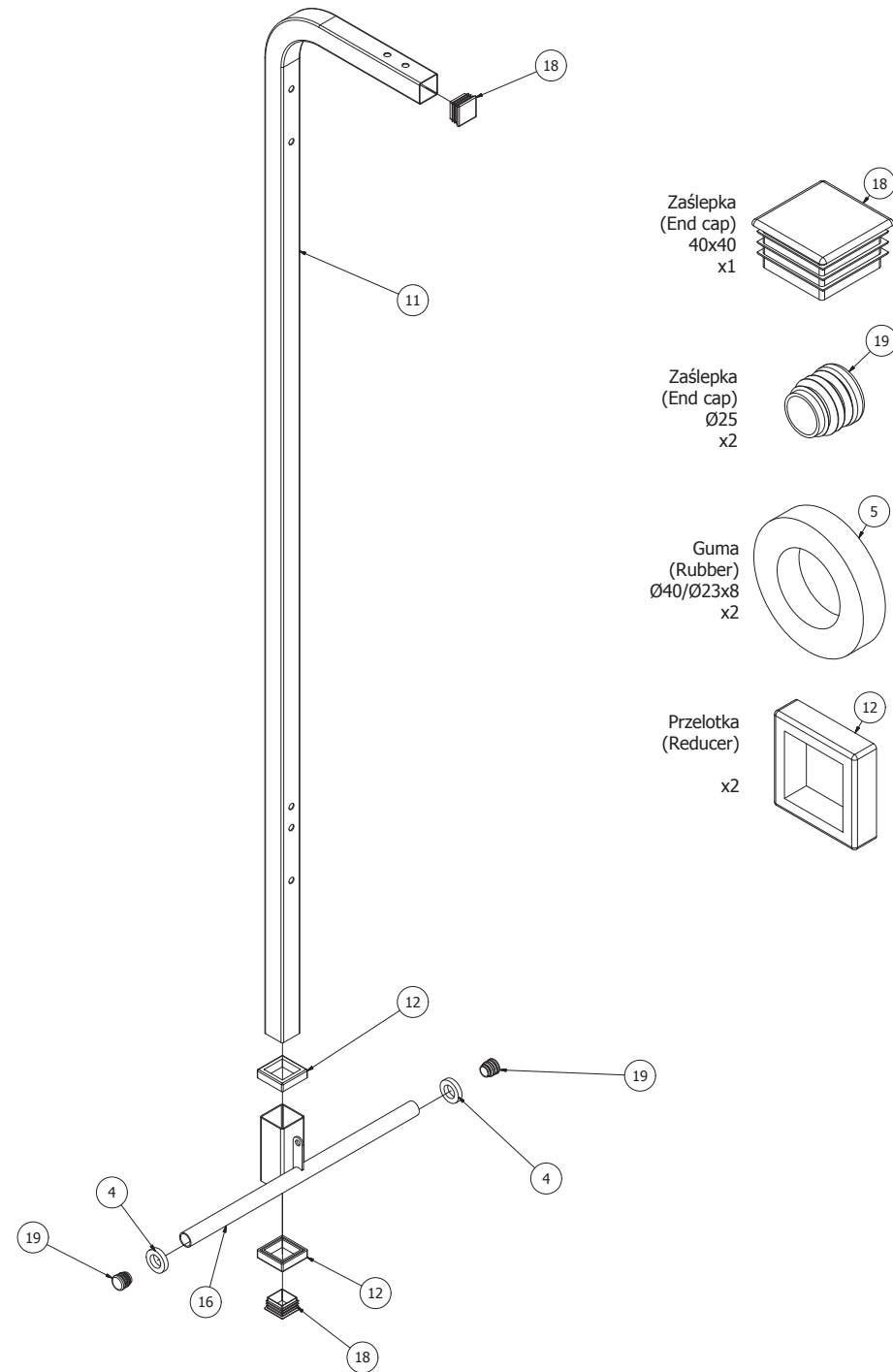


MIŁOTEK GUMOWY
RUBBER HAMMER

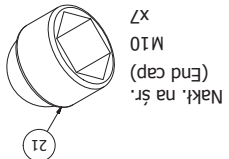
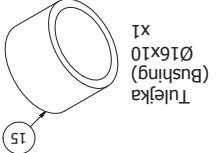
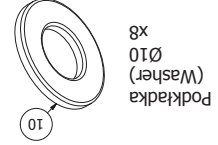
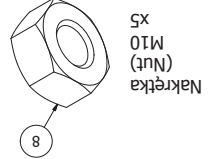
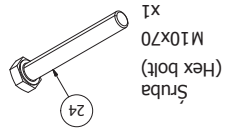
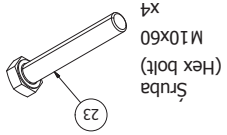
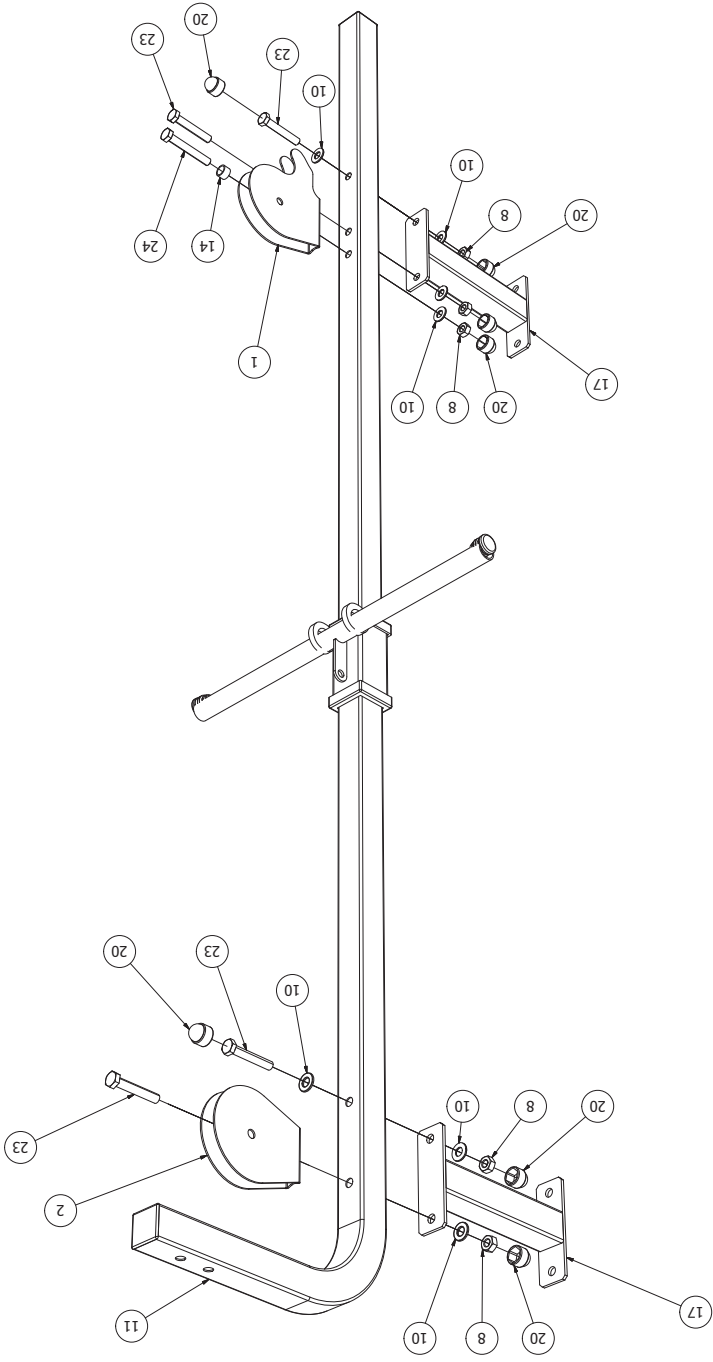


KLUCZ O CZKOWY
KEY FLAT EYE
1x8

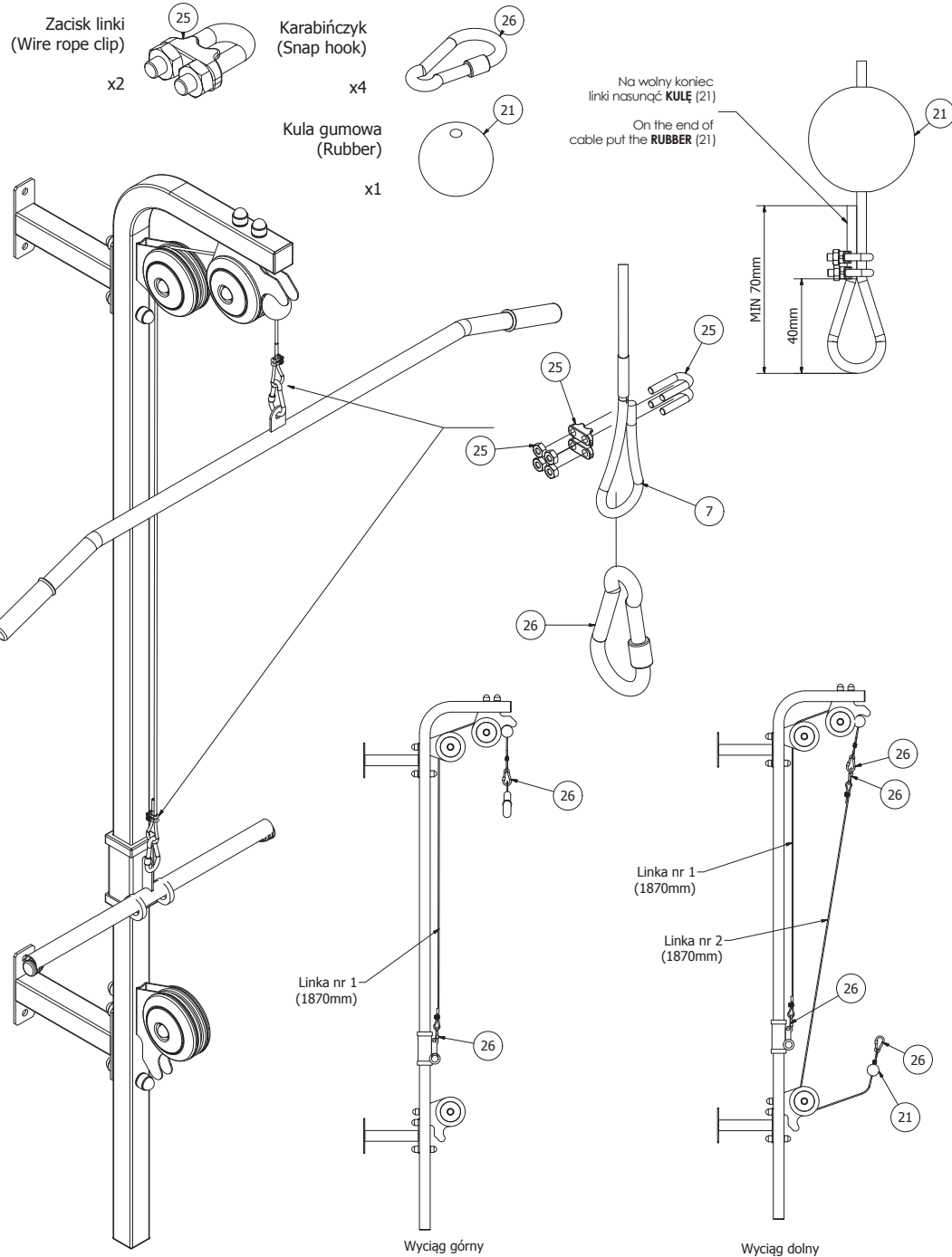
KROK 1 / STEP 1 / KROK 1



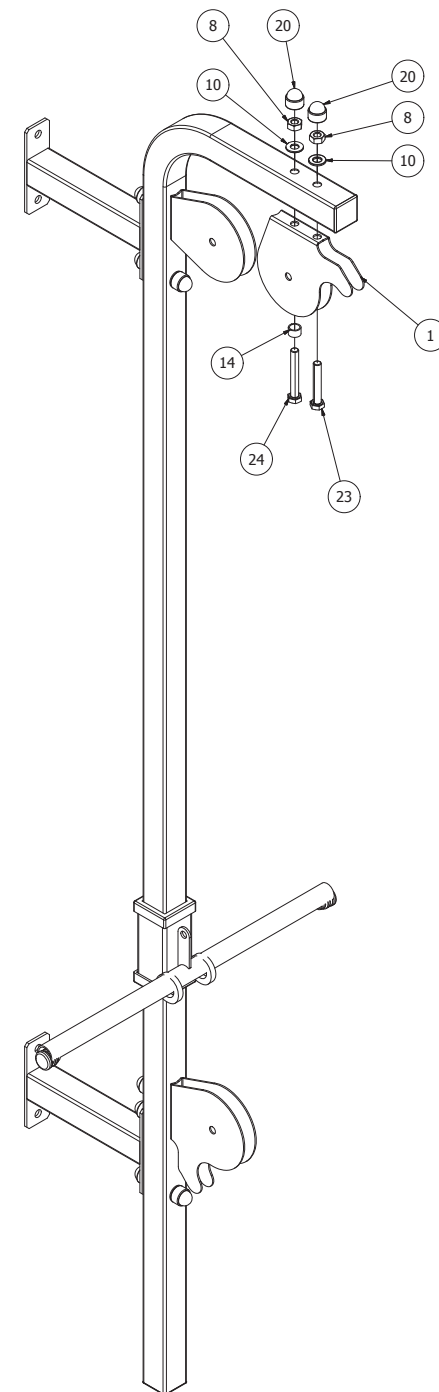
KROK 2 / STEP 2 / KROK 2

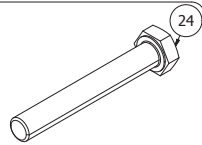
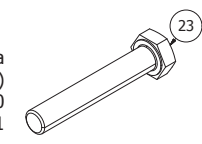
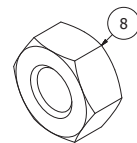
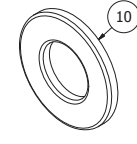
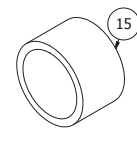
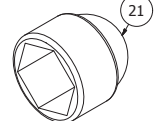


KROK 6 / STEP 6 / KROK 6

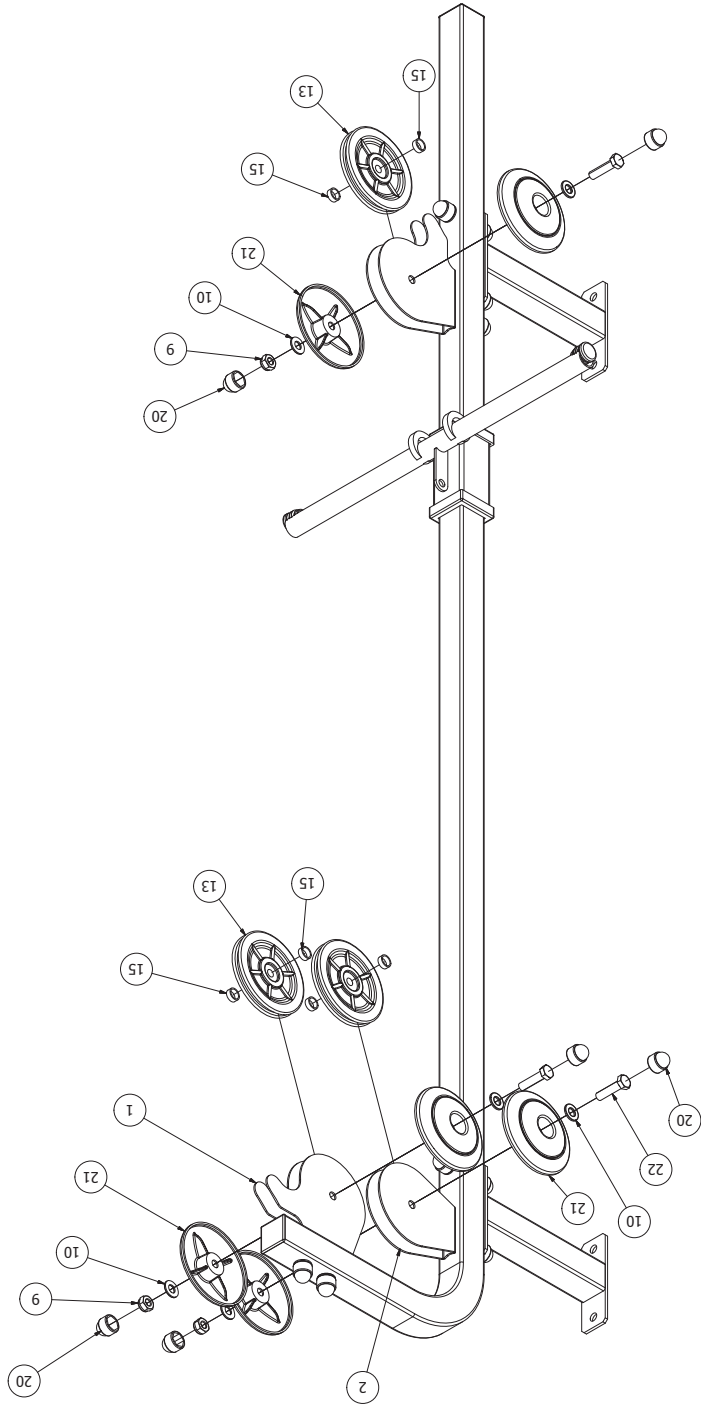


KROK 3 / STEP 3 / KROK 3



- Śruba (Hex bolt) M10x70 x1 
- Śruba (Hex bolt) M10x60 x1 
- Nakrętka (Nut) M10 x2 
- Podkładka (Washer) Ø10 x2 
- Tulejka (Bushing) Ø16x10 x1 
- Nakł. na śr. (End cap) M10 x2 

KROK 4 / STEP 4 / KROK 4



Šruba
(Hex bolt)
M10x40
x3
22

Nakr. samozab.
(Locknut)
M10
x3
9

Tulejka
(Bushing)
Ø16x6
x6
16

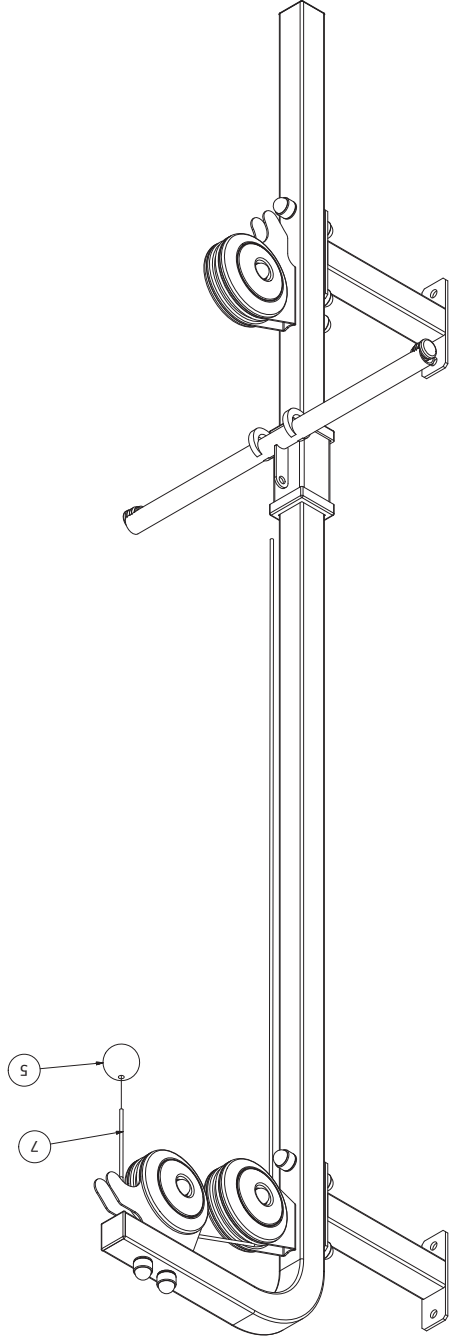
Podkladka
(Washer)
Ø10
x6
10

Roľka
(Wheel)
Ø110
x3
13

Ostona
(Cover)
x6
20

Nakr. na šr.
(End cap)
M10
x6
21

KROK 5 / STEP 5 / KROK 5



Kula gumowa
(Rubber)
x1
4

5
7