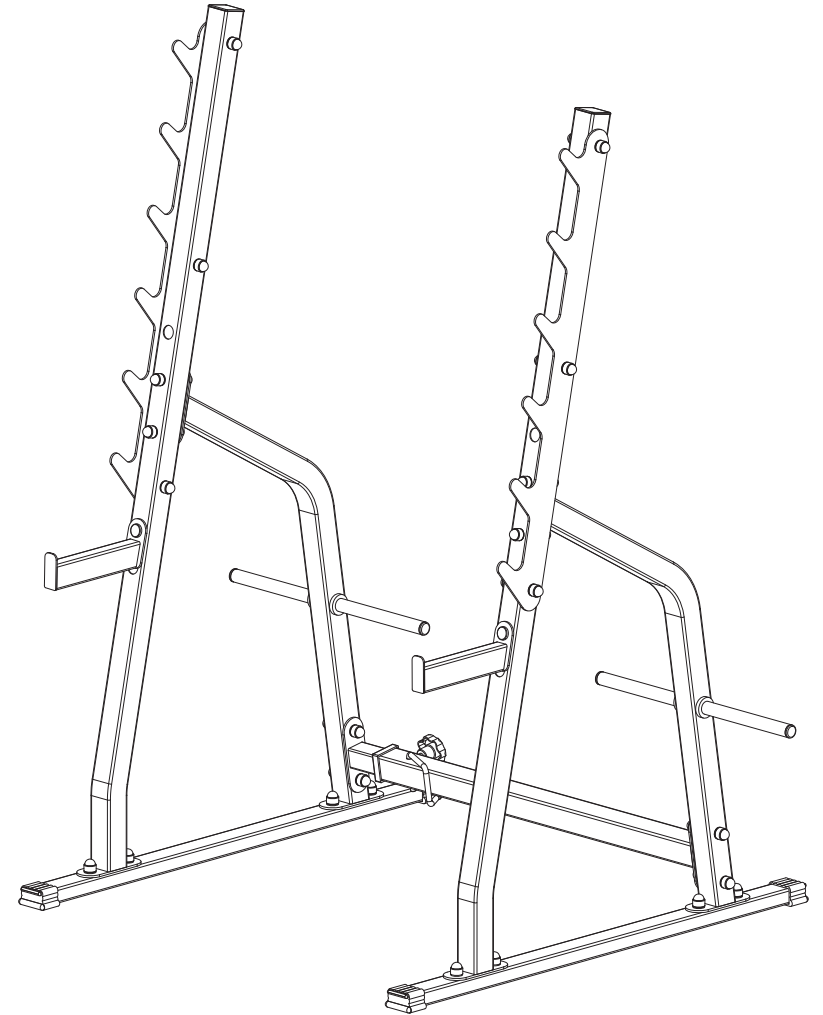


INSTRUKCJA MONTAŻU

ASSEMBLY INSTRUCTION
NÁVODK MONTÁŽI

MS-S107



MARBO  **SPORT**
PROFESSIONAL FITNESS EQUIPMENT
www.marbo-sport.pl

PRZED MONTAŻEM

- ▶ Przetnij za nim rozpozniysz montaż urządzenia
- ▶ Montaż rozpocznij od pierwszego kroku kończąc na ostatnim.
- ▶ Podczas montażu, podążaj zgodnie z instrukcją
- ▶ Instrukcja montażu podzielona jest na etapy (kroki), wykonuj jeden etap na raz,
- ▶ dopiero po jego ukończeniu, przejdź do następnego kroku.
- ▶ Jeśli podczas montażu zorientujesz się, że brakuje którejś części, poinformuj nas o tym podając jej numer.
- ▶ Aby ułatwić montaż, zastosowaliśmy w instrukcji linie montażowe.
- ▶ Urządzenie musi być sprawdzone co najmniej raz w tygodniu pod względem poziomu dokręcenia śrub, nakrętek i elementów tapicerowanych które mogą się luzować podczas użytkowania urządzenia, a także pod względem zużycia elementów obrotowych

BEFORE ASSEMBLY

- ▶ This must be read before you start assembling this unit.
- ▶ You must follow the assembly instructions exactly as outlined.
- ▶ Assemble this unit starting at the beginning and work to the end.
- ▶ The assembly instructions are set out so that you are only doing one section at a time.
- ▶ If something is missing when assembling this unit, you must notify us of the part number of the exact nut, bolt or part that is missing.
- ▶ To help you assemble this unit we have used line drawings.
- ▶ Check the line drawings for the exact positioning of the parts.
- ▶ The unit will need to be checked at least once a week for nuts and bolts that can work loose, upholstered pieces working loose and wear on pivot assemblies.

PRZED MONTAŻEM

- ▶ Przeczytaj si, než začnete s montáží zařizení.

- ▶ Během montáže pracujte podle návodu.
- ▶ Montáž začněte od prvního kroku a ukończte posledním krokem.
- ▶ Nvod k montáži je rozdělen do etap (kroků), realizujte jednu etapu do konce, teprve po jejím ukońčení přejděte k dalšímu kroku.
- ▶ Zjistěte-li během montáže, že chybí nějaký díl, informujte nás o tom s uvedením jeho čísla.
- ▶ Pro usnadnění montáže jsme v návodu použili montážní linky.
- ▶ Zařizení se musí kontrolovat alespoň jednou týdně, a to ohledně dotčení šroubů, matic a čalouněných prvků, které se mohou uvolňovat během používání zařizení, a také ohledně opotřebení otáčivých prvků.

KLUCZ ODCZKOWY
KEY FLAT EYE

2X17



MŁOTEK GUMOWY
RUBBER HAMMER

2X17



POTRZEBNE NARZĘDZIA / TOOLS NEEDED / POTŘEBNÁ NÁŘADÍ

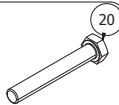
MS-S107

Nr. części (Part no.)	Ilość (Quantity)	Kod	Nazwa części (Part name)	Opis (Details)
2	2	MS-S107	Asekuracja	MS-S107
3	1	MS-S107	Belka pozioma	MS-S107
4	2	2100376	Blacha	4x126x922
5	4	1002013	Guma	D40xD23x8
6	4	1001795	Guma	50x30
7	22	1001793	Nakrętka	M10
8	36	1000320	Podkładka	D10
9	1	1002038	Pokręto	D62xM12x28
10	2		Profil	50x30x1,5x1043
11	2		Profil przedni stojaka	MS-S107
12	2		Profil tylny stojaka	MS-S107
13	1	1001844	Przełotka	50x50
14	1	2200009	Przetyczka	D10
15	2	1006139	Rurka pod obciążenie	D25x2x500
16	1		Wsuwka	MS-S107
17	4	1002057	Zaslepka	D25x2
18	36	1001994	Zaslepka	M10
19	2	1003924	Zaslepka	50x50x2
20	14	1001864	Śruba	HEX M10x70
21	8	1001861	Śruba	SPH M10x45

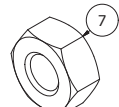
LISTA CZĘŚCI / PARTS LIST / SEZNAM DÍLŮ

KROK 5 / STEP 5 / KROK 5

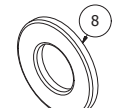
Śruba
(Hex bolt)
M10x70
x4



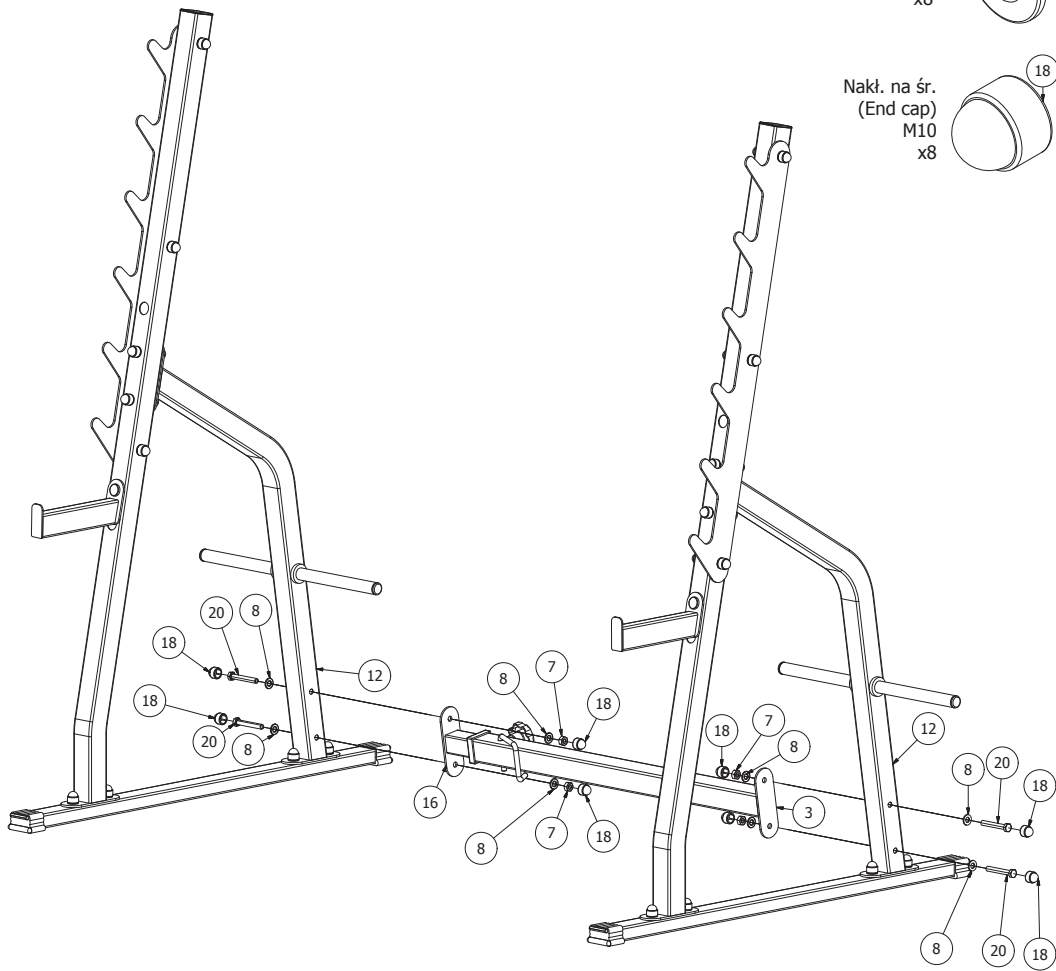
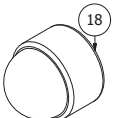
Nakrętka
(Nut)
M10
x4



Podkładka
(Washer)
M10
x8

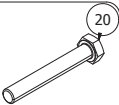


Nakł. na śr.
(End cap)
M10
x8

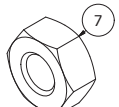


KROK 1 / STEP 1 / KROK 1

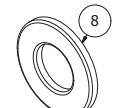
Śruba
(Hex bolt)
M10x70
x10



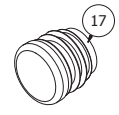
Nakrętka
(Nut)
M10
x10



Podkładka
(Washer)
M10
x20



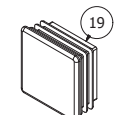
Zaślepka
(End cap)
Ø25
x4



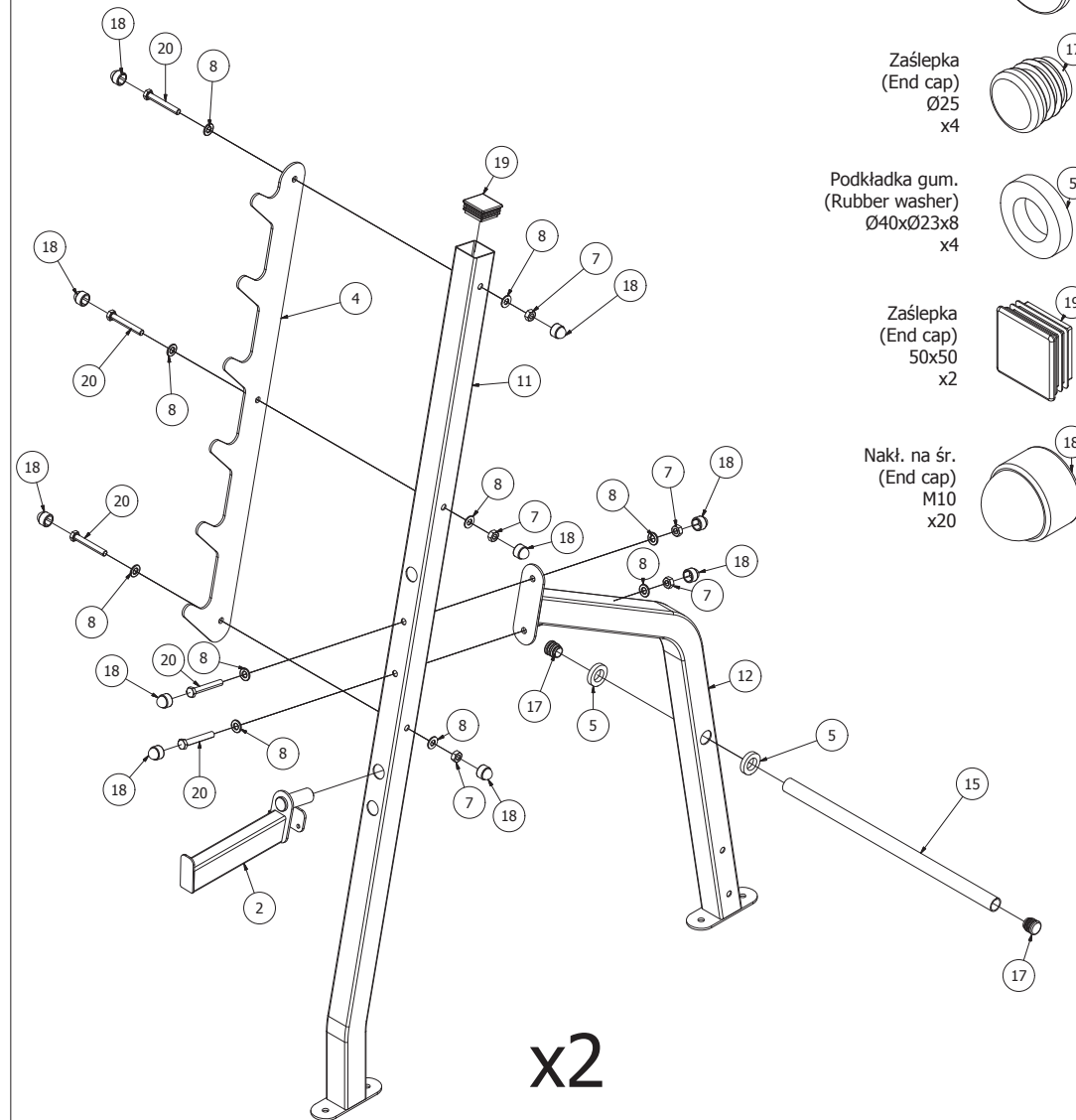
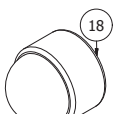
Podkładka gum.
(Rubber washer)
Ø40xØ23x8
x4



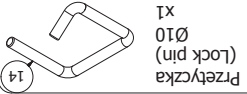
Zaślepka
(End cap)
50x50
x2



Nakł. na śr.
(End cap)
M10
x20

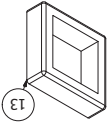


KROK 3 / STEP 3 / KROK 3



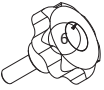
x1

Przetyczka
(Lock pin)
Ø10



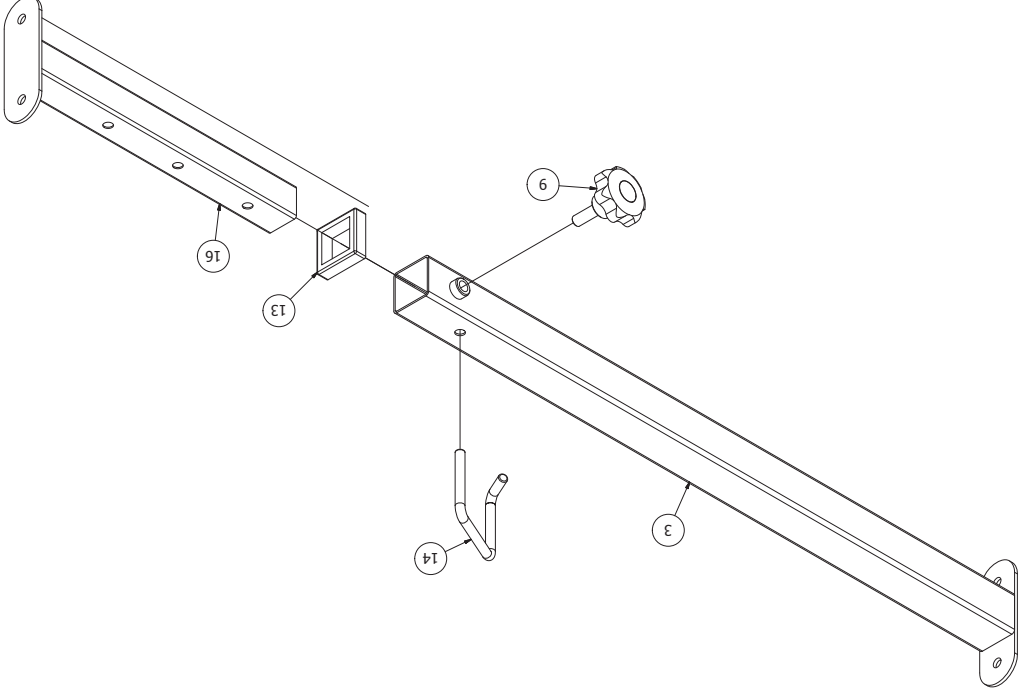
x1

Przełotka
czarna
(Reducer)
50x50

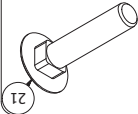


x1

Pokrętko dociskowe
(Hand knob)
M12x28

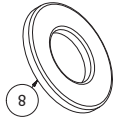


KROK 2 / STEP 2 / KROK 2



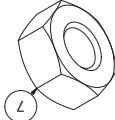
Śruba podsz.
(Carriage bolt)
M10x45

x8



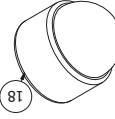
Podkładka
(Washer)
M10

x8



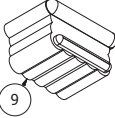
Nakrętka
(Nut)
M10

x8



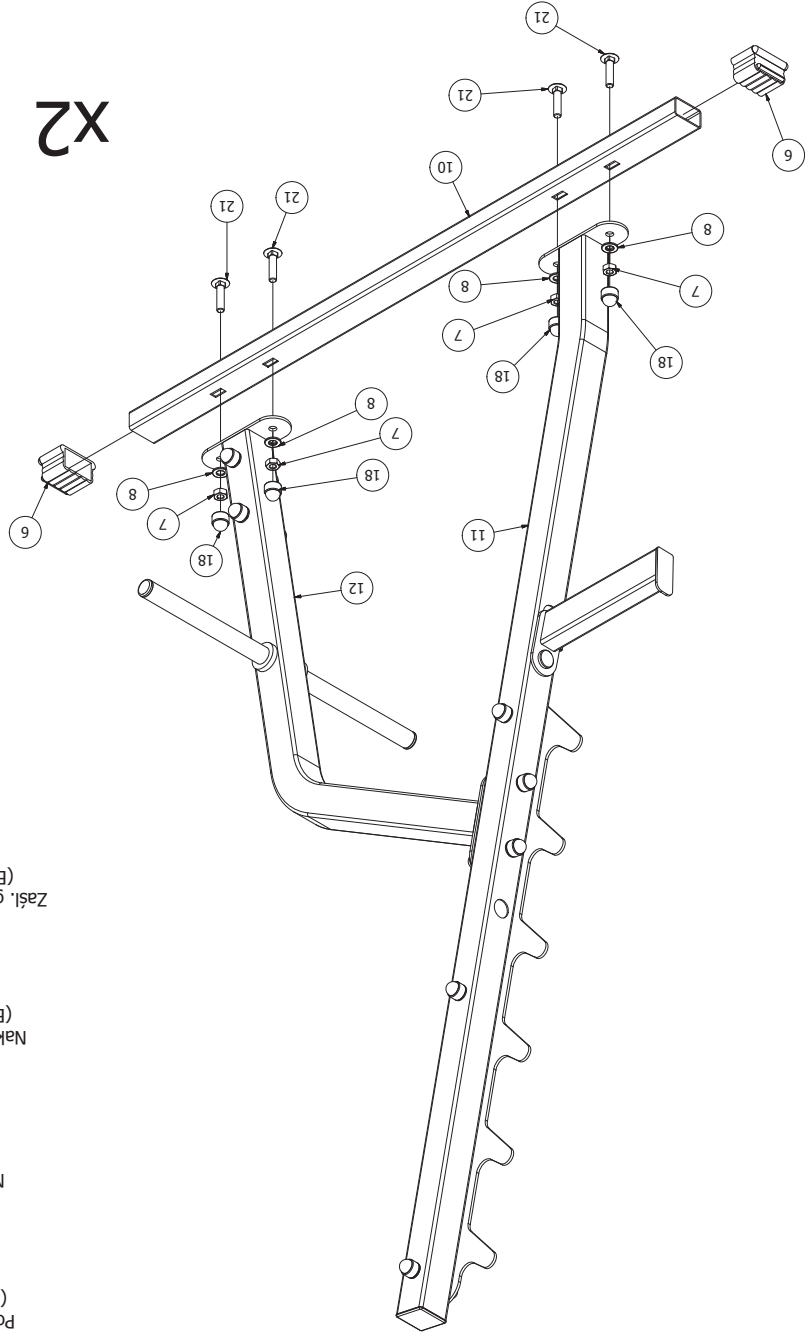
Nakł. na śr.
(End cap)
M10

x8



Zaśl. gumowa
(End cap)
50x30

x4



x2