

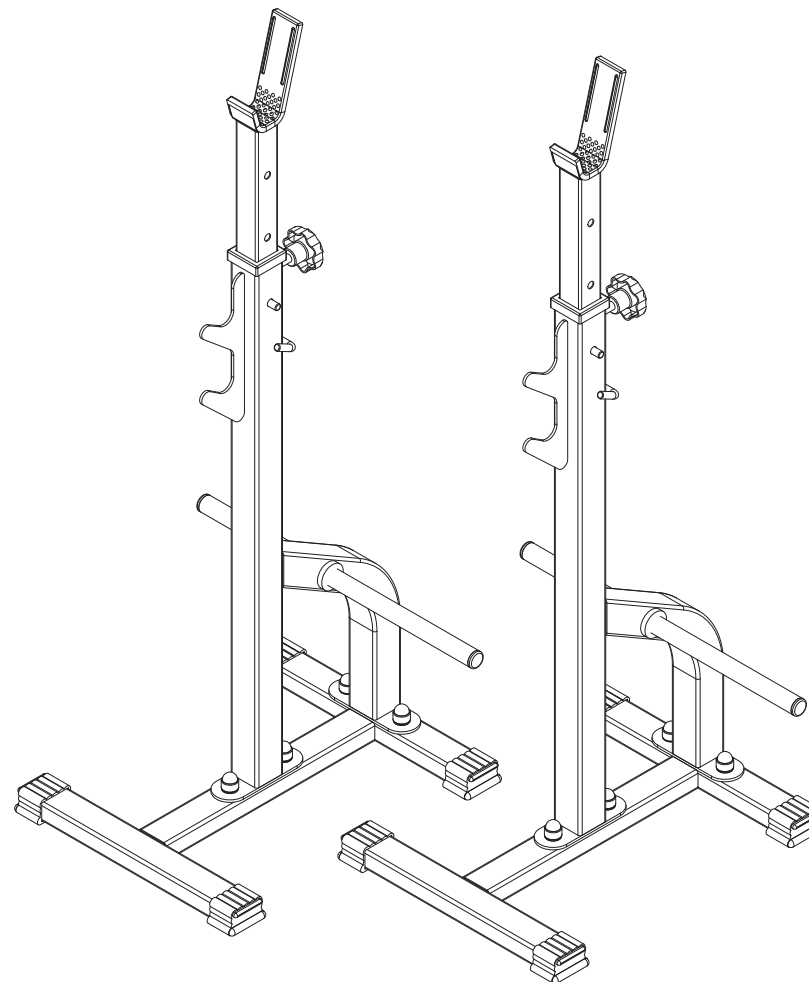
LISTA CZĘŚCI / PARTS LIST / SEZNAM DÍLŮ

MS-S108				
Nr. części (Part no.)	Ilość (Quantity)	Kod (Code)	Nazwa części (Part name)	Opis (Details)
1	8	1001795	Guma	50x30
2	2	1001791	Guma	50x195
3	4	1002013	Guma	D40xD23x8
5	8	1001793	Nakrętka	M10
6	8	1000320	Podkładka	D10
7	2		Podstawa	MS-S108
8	2	1002038	Pokrętło	D62xM12x28
9	2	1001844	Przelotka	50x50
10	2	2200009	Przetyczka	D10
11	2	1006139	Rurka pod obciążenie	D25x2x500
12	2		Stojak	MS-S108
13	2	1006136	Wsuwka gruba stojaka	Wsuwka gruba stojaka
14	4	1002057	Zaślepka	D25x2
15	8	1001994	Zaślepka	M10
16	8	1001861	Śruba	SPH M10x45

INSTRUKCJA MONTAŻU

ASSEMBLY INSTRUCTION
NÁVODK MONTÁŽI

MS-S108 V.2



MARBO SPORT
PROFESSIONAL FITNESS EQUIPMENT
www.marbo-sport.pl

PRZED MONTAŻEM

- ▶ Przekrytaj to zanim rozpoczniiesz montaż urządzenia
- ▶ Podczas montażu, podążaj zgodnie z instrukcją
- ▶ Montaż rozpoczniij od pierwszego kroku kończąc na ostatnim.
- ▶ Instrukcja montażu podzielona jest na etapy (kroki), wykonuj jeden etap na raz, dopiero po jego ukończeniu, przejdź do następnego kroku.
- ▶ Jeśli podczas montażu zorientujesz się, że brakuje któregoś części, sprawdź instrukcję montażu, aby zobaczyć, czy jest to część, którą należy zamontować.
- ▶ Aby ułatwić montaż, zastosowaliśmy w instrukcji linie montażowe.
- ▶ Urządzenie musi być sprawdzone co najmniej raz w tygodniu pod względem poziomu dokręcenia śrub, nakrętek i elementów urządzenia, a także które mogą się luzować podczas użytkowania urządzenia, a także pod względem zużycia elementów obrotowych

BEFORE ASSEMBLY

- ▶ This must be read before you start assembling this unit.
- ▶ You must follow the assembly instructions exactly as outlined.
- ▶ Assemble this unit starting at the beginning and work to the end
- ▶ The assembly instructions are set out so that you are only doing one section at a time, therefore you will finish one section and move on to the next.
- ▶ If something is missing when assembling this unit, you must notify us of the part number of the exact nut, bolt or part that is missing.
- ▶ To help you assemble this unit we have used line drawings.
- ▶ Check the line drawings for the exact positioning of the parts.
- ▶ The unit will need to be checked at least once a week for nuts and bolts that can work loose, upholstered pieces working loose and wear on pivot assemblies.

PRĘD MONTAŻI

- ▶ Pręctcie si, než začnete s montáží zařízení.
- ▶ Během montáže pracujte podle návodu.
- ▶ Montáž začněte od prvního kroku a ukončete posledním krokem.
- ▶ Návod k montáži je rozdělen do etap (kroků), realizujte jednu etapu do konce, teprve po jejím ukončení přejděte k dalšímu kroku.
- ▶ Zjistěte-li během montáže, že chybí nějaký díl, informujte nás o tom s uvedením jeho čísla.
- ▶ Pro usnadnění montáže jsme v návodu použili montážní linky.
- ▶ Zařízení se musí kontrolovat alespoň jednou týdně, a to ohledně dotazení šroubů, matic a čalouněných prvků, které se mohou uvolňovat během používání zařízení, a také ohledně opotřebení odtváčcích prvků.

POTRŽEBNE NARZĘDZIA / TOOLS NEEDED / POTŘEBNÁ NĀŘADÍ



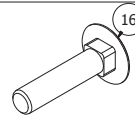
KLUCZ OCZKOWY
KEY FLAT EYE
WRENCH
1X17



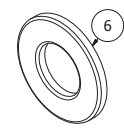
MLOTEK GUMOWY
RUBBER HAMMER
1X17

KROK 1 / STEP 1 / KROK 1

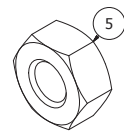
Śruba podsz. (Carriage bolt) M10x45 x4



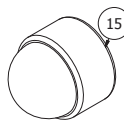
Podkładka (Washer) M10 x4



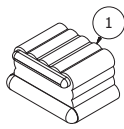
Nakrętka (Nut) M10 x4



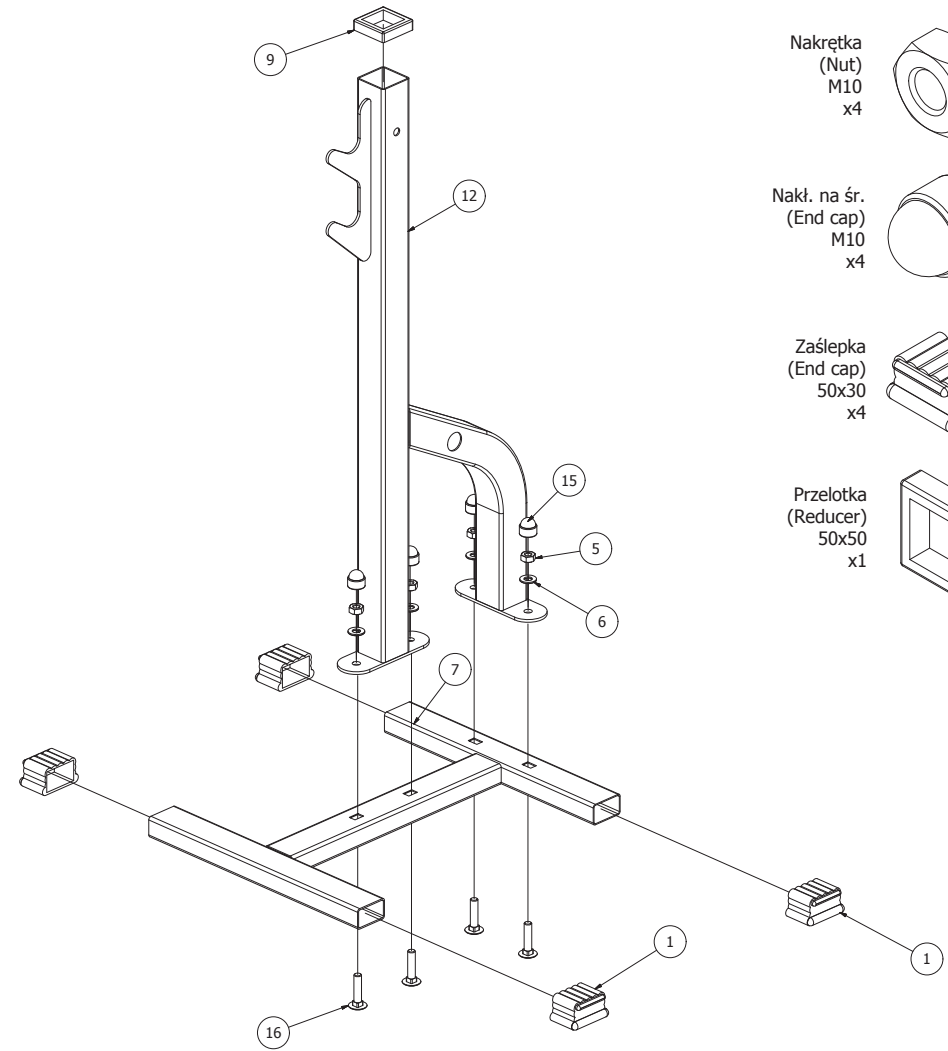
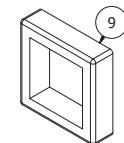
Nakł. na śr. (End cap) M10 x4



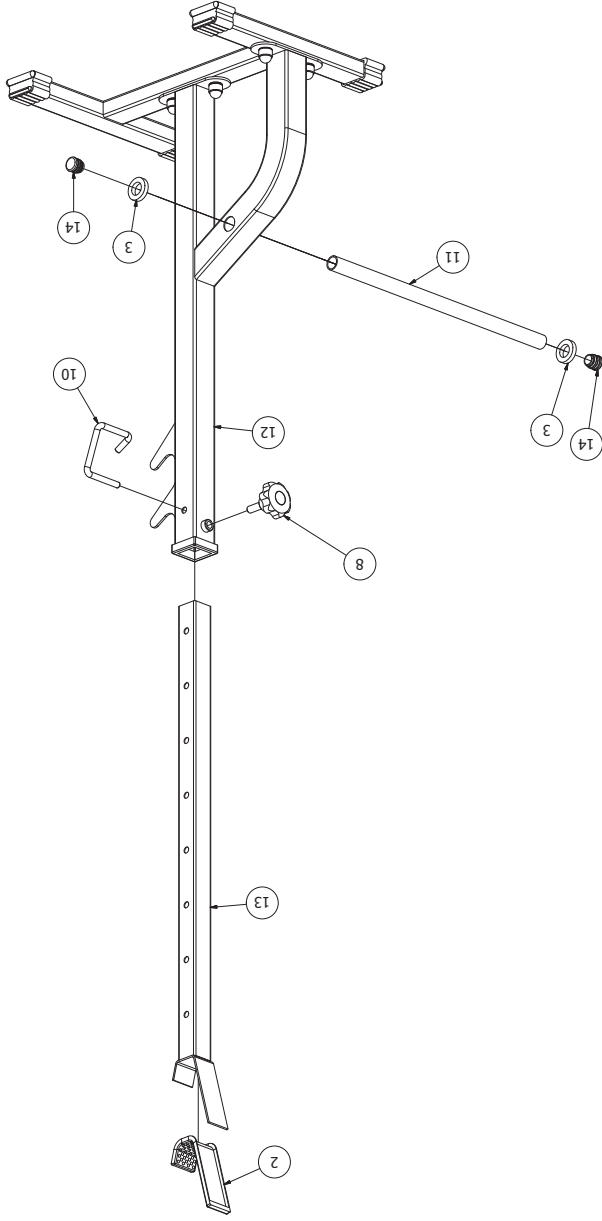
Zaślepka (End cap) 50x30 x4



Przelotka (Reducer) 50x50 x1



KROK 2 / STEP 2 / KROK 2



Przełęczka
Ø10
(Lock pin)
x1

Pokrętko
(Hand knob)
M12x28
x1

Zaślepka
(End cap)
Ø25
x2

Podkładka gum.
(Rubber washer)
Ø40xØ23x8
x2

Guma
(Rubber)
x1