

# FLOWFITNESS

---

**GLIDER** *DCT2500i*



---

Návod k použití

---

[www.flowfitness.com](http://www.flowfitness.com)

---

<b>1. Důležité informace</b>	<b>3</b>
1.1 Zdraví	3
1.2 Bezpečnost	3
<b>2. Úvod</b>	<b>5</b>
2.1 Obsah balení	6
2.2 Důležité části	7
2.3 Specifikace	8
<b>3. Fitness</b>	<b>9</b>
3.1 Tepová frekvence	9
3.2 Rozehřátí a uvolnění (cooling down)	11
<b>4. Použití</b>	<b>12</b>
4.1 Montáž	12
4.2 Počítač	18
4.3 Aplikace pro trénink	27
4.4 Údržba	29
<b>5. Obecné informace</b>	<b>31</b>
5.1 Tréninkový plán	31
5.2 Rozložený nákres	33
5.3 Řešení problémů	35
<b>6. Záruka</b>	<b>37</b>
6.1 Záruka	37

# 1. Důležité informace

---

## 1.1 Zdraví

**Důležité:**  
před samotným používáním stroje si pečlivě přečtěte tento návod a řiďte se jeho pokyny.

- Pro stanovení optimální úrovně tréninku je nejlepší poradit se s odborníkem.
- Pokud se při cvičení objeví závratě, nevolnost či jiné fyzické problémy, okamžitě přestaňte cvičit a konzultujte svůj zdravotní stav se svým lékařem.
- Při tréninku pravidelně kontrolujte svůj srdeční tep. Pokud budou jeho hodnoty nestandardní, okamžitě přestaňte cvičit.
- Doporučujeme se před tréninkem rozehrát vhodným cvičením, které by mělo trvat 5 - 10 minut. Po skončení tréninku se protáhněte. Díky tomuto procesu předcházíte případnému zranění a bolesti svalů.

## 1.2 Bezpečno

- Stroj používejte pouze k určenému účelu a tak, jak je uvedeno v návodu.
- Před cvičením zkontrolujte, že je stroj funkční. Pokud zjistíte, že je cokoli v nepořádku, přestaňte cvičit a kontaktujte vašeho prodejce.
- Pokud je stroj nefunkční, necvičte.
- Stroj je určen pouze pro domácí používání a musí být umístěn na rovné ploše.
- Na stroji cvičí vždy jen pouze jedna osoba.
- Nosnost ellipticalu je 140 kg.
- Před cvičením se ujistěte, že kolem sebe máte dostatek volného prostoru. Ideálně 1 metr.
- Na stroji nic nepřilepujte a ani na něj nic nelepte.
- Dbejte na to, aby ke stroji neměli přístup děti a domácí zvířata.
- Osoby se zdravotním postižením by měli mít souhlas lékaře před zahájením cvičení.
- Nestrekejte ruce a nohy pod stroj.

- Během cvičení nikdy nezadržujte dech. Dýchání by mělo být plynulé, a to v závislosti na intenzitě cvičení.
- V tréninkovém plánu začínejte pomalu a postupně jej budujte.
- Během cvičení noste vhodné oblečení. Nenoste nic co je příliš volné a mohlo by se snadno zachytit v pohyblivých částech stroje.
- Při přesouvání stroje použijte vhodnou zvedací techniku, abyste předešli poranění zad.
- Šrouby pravidelně kontrolujte a dotahujte.
- Majitel stroje zodpovídá za to, že všichni jeho uživatelé jsou poučeni a vědí, o možných nebezpečích tak, jak je popsáno v tomto návodu.
- Tento stroj není vhodný pro terapeutické či profesionální používání.
- Stroj používejte pouze v suchém a čistém prostředí. Skladování v chladných a vlhkých prostorách může vést k poškození stroje.

## VAROVÁNÍ

Než začnete cvičit, konzultujte svůj zdravotní stav se svým lékařem. Toto opatření je důležité zejména pro osoby starší 35 let nebo osoby, které mají jiné zdravotní problémy. Před používáním si přečtěte všechny pokyny. Společnost Flow Fitness neodpovídá za žádné zranění osob či poškození majetku, které vznikne používáním tohoto stroje.

Tento produkt není vhodný k pronajímání nebo použití  
komerčním prostředím.

## 2. Úvod

---

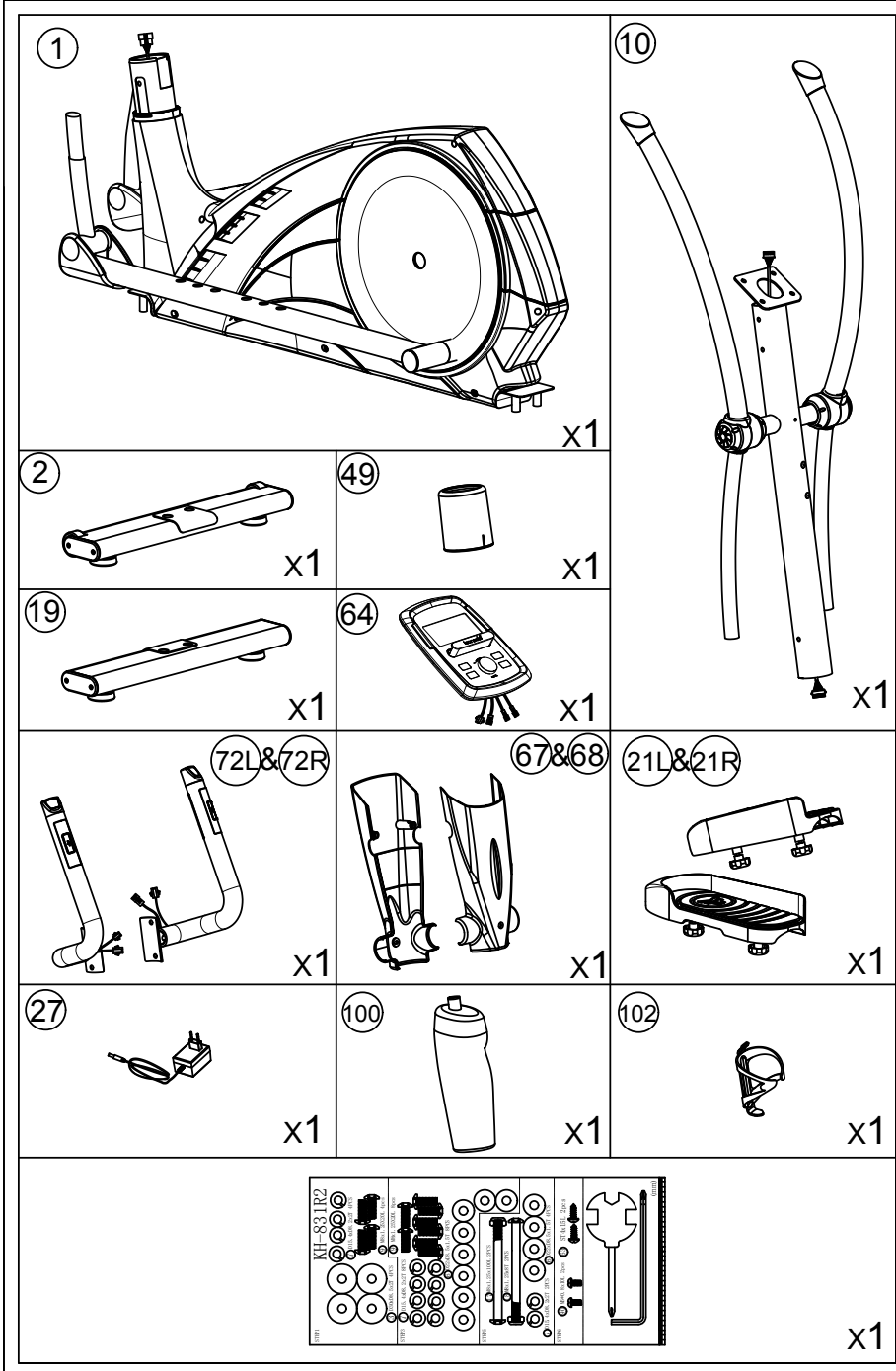
Děkujeme, že jste si zakoupili Glider DCT2500i. Jsme přesvědčení, že tento produkt splní vaše očekávání. Existuje mnoho důvodů, proč koupit právě Glider DCT2500i. Přání zhubnout, rehabilitovat či zlepšit kondici. Ať už byl ten váš důvod jakýkoli, věříme, že budete s volbou naprosto spokojeni.

Glider DCT2500i je perfektní eliptical pro celou rodinu. Kromě několika standardních cvičebních programů nabízí také propojení s chytrým telefonem nebo tabletem. Stačí si nainstalovat aplikaci "iConsole+" nebo "Kinomap Fitness" a rovnou můžete využívat další možnosti, které vám crosstrenažér nabízí. Díky tomu bude vaše cvičení pestřejší a zajímavější. Při cvičení můžete také sledovat TV nebo aktualizovat svůj status na sociálních mediích.

V této příručce naleznete všechny potřebné informace pro používání stroje. Najdete zde také praktické tipy a rady, jak ho správně využívat.

Flow Fitness vám přeje příjemné cvičení a rychlé dosažení výsledků.

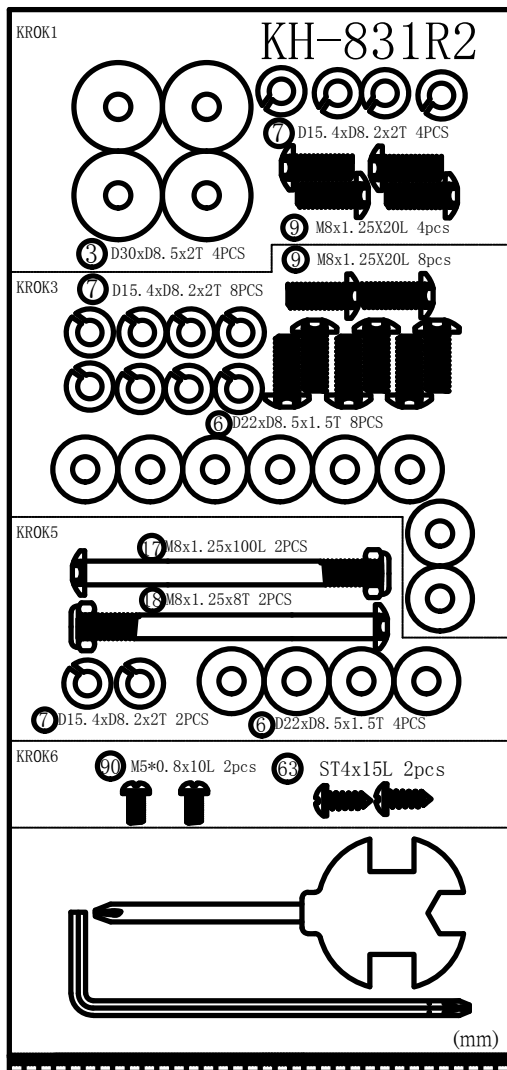




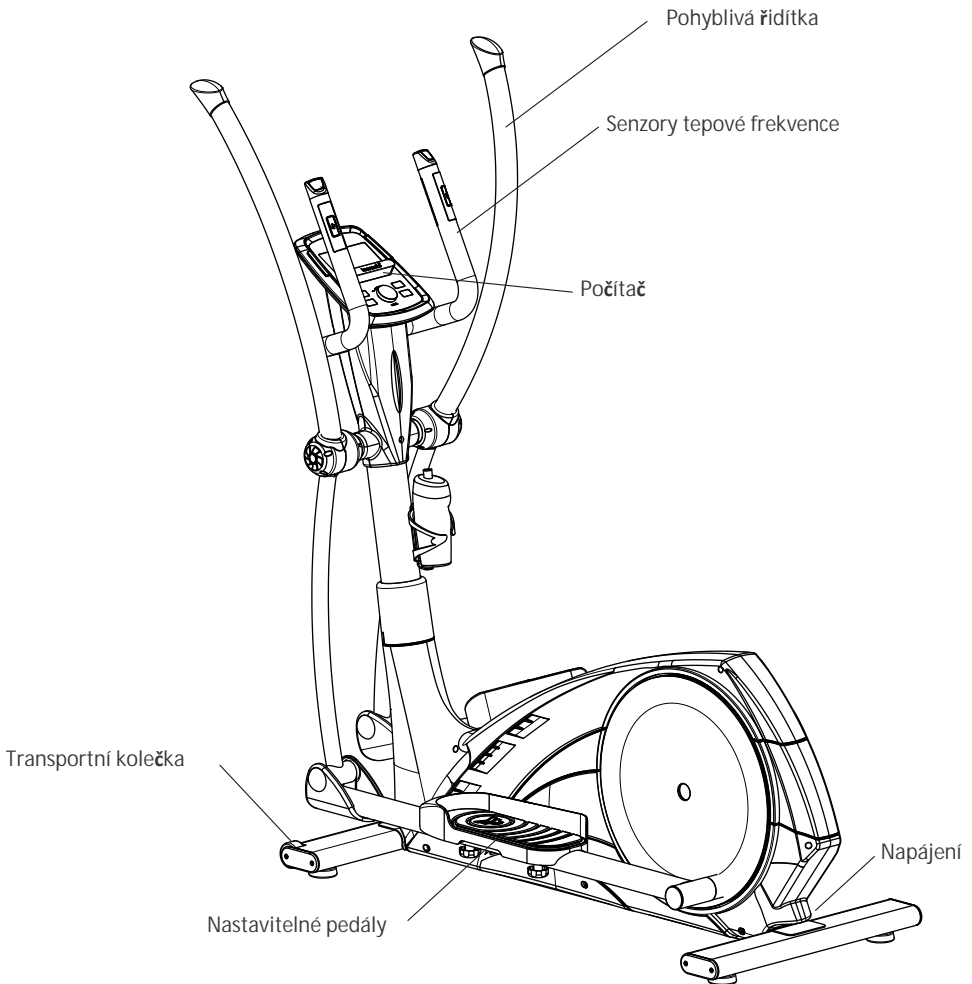
## 2. Úvod

Montážní set

Všechny díly pro montáž Glider DCT2500i jsou součástí balení. Níže naleznete rozpis komponentů, které budete u každého kroku k montáži potřebovat.



### 2.2 Důležité části



### 2.3 Specifikace

Délka:	116 cm
Výška:	163 cm
Šířka:	63 cm
Váha:	55 kg



## 3. Fitness

---

Co je to Fitness? Obecně lze fitness cvičení popsat jako aktivitu, díky které dopravuje vaše srdce více okysličené krve z plic do svalů. Čím je trénink namáhavější, tím více paliva (kyslíku) svaly potřebují a tím více musí srdce pracovat, aby zvládlo pumpovat okysličenou krev. Čím lepší je vaše fyzická kondice, tím lépe to vaše srdce zvládá - nemusí se tolikrát stáhnout, aby transportovalo potřebný kyslík. Váš klidový srdeční rytmus a srdeční rytmus při cvičení proto klesá.

### 3.1 Tepová frekvence

Při tréninku je důležité sledovat srdeční frekvenci, protože správná tepová frekvence je klíčová pro dobré výsledky vašeho cvičení. Optimální tepová frekvence při cvičení záleží hlavně na vašem věku. Právě věk určuje její maximální hodnotu. Dále záleží na stanovených cílech. Pokud je váš cíl snižování tělesné hmotnosti, je pro vás neefektivnější držet se na 60% maxima. Pokud chcete zlepšit svoji výdrž, měli by jste trénovat při 85% maxima.

Jsou dvě formy, ve kterých tělo ukládá energii: uhlohydráty a tuk. Při cvičení tělo spotřebovává kombinaci obojího. Při vyšší intenzitě tréninku má tělo tendenci si vybírat to, co spaluje rychleji - uhlohydráty. Jejich zásoby jsou však omezené, proto takto nedokážeme cvičit dlouhou dobu. Při nižší intenzitě tréninku se většinou tělo rozhodne použít dlouhodobý zdroj energie - tuk. Protože je v těle uložen ve větším množství, dokážeme takto cvičit déle.

Níže naleznete tabulku, pro zvolení nejlepší tepové frekvence právě pro váš trénink. Je to rozpis, udávající rozpětí tepové frekvence pro každou věkovou kategorii. Pokud chcete pracovat na snižování tělesné hmotnosti, měli byste se držet hodnot v prostředním sloupci. Pokud jste se rozhodli zlepšit svou výdrž, držte se hodnot ve sloupci pravém.

Věk	Snížení váhy (úderů za minu- tu) 60%	Zlepšení výdrže (úderů za minu- tu) 85%
20 - 24	120 - 118	170 - 167
25 - 29	117 - 115	166 - 163
30 - 34	114 - 112	162 - 158
35 - 39	111 - 109	157 - 154
40 - 44	108 - 106	153 - 150
45 - 49	105 - 103	149 - 145
50 - 54	102 - 100	144 - 141
55 - 59	99 - 97	140 - 137
60 a starší	96 - 94	136 - 133

Neexistuje nejlepší způsob, jak trénink začít. Je pro každého individuální. Pokud jste nějakou dobu necvičili a nebo máte nadváhu, měli byste s tréninkovým plánem začínat pomalu a úroveň postupně zvyšovat.

V poslední kapitole tohoto manuálu naleznete několik různých tréninkových plánů (kapitola 5. obecné informace). Můžete je použít jako inspiraci či pomoc k dosažení stanovených cílů. Tyto plány jsou rozděleny do dvou fází. První fáze je doporučována pro začátečníky nebo osoby, které delší dobu necvičili. V této fázi se intenzita cvičení postupně zvyšuje a plán trvá šest týdnů. Pak přejdete do druhé fáze, ve které si můžete zvolit již konkrétní tréninkový plán, a to "snížení váhy" nebo "zlepšení výdrže".

### 3.2 Rozehřátí a uvolnění

Správný trénink začíná vždy rozeříváním (warming up) a končí uvolněním svalů (cooling down). Díky tomu předcházíte bolesti svalů a případnému zranění.



#### Uvolnění hlavy

Nakloňte hlavu doprava tak, abyste cítili malý tah ve svalech na levé straně krku. V této pozici vydržte pár vteřin. Opakujte na levé straně. Následně zakloňte hlavu dopředu a pak dozadu. Dvakrát nebo třikrát opakujte.



#### Předklon

Pomalou se předkloňte dopředu s uvolněnými zády a pažemi. Ohněte se co nejvíce to půjde a v pozici setrvejte po dobu deseti sekund. Dvakrát nebo třikrát opakujte.



#### Úklon na stranu

Zvedněte ruku co nejvýše nad hlavu. Mírně se nakloňte doleva dokud neucítíte napnutí svalů na pravé straně. V pozici vydržte pár vteřin, pak se uvolněte a procvičte i druhou stranu. Opakujte dvakrát nebo třikrát.



#### Lehké pokrčení v kolenou

Nohy na šířku ramen, ruce natáhněte před sebe. Pokrčte kolena a jděte plynule do podřepu. Několikrát opakujte.



#### Protážení dolní části zad

Klekněte si na všechny čtyři. Natáhněte ruce před sebe a obličej přiblížte k podlaze. Opatrně se posaďte na paty. Měli byste cítit jemný tah v dolní části zad.



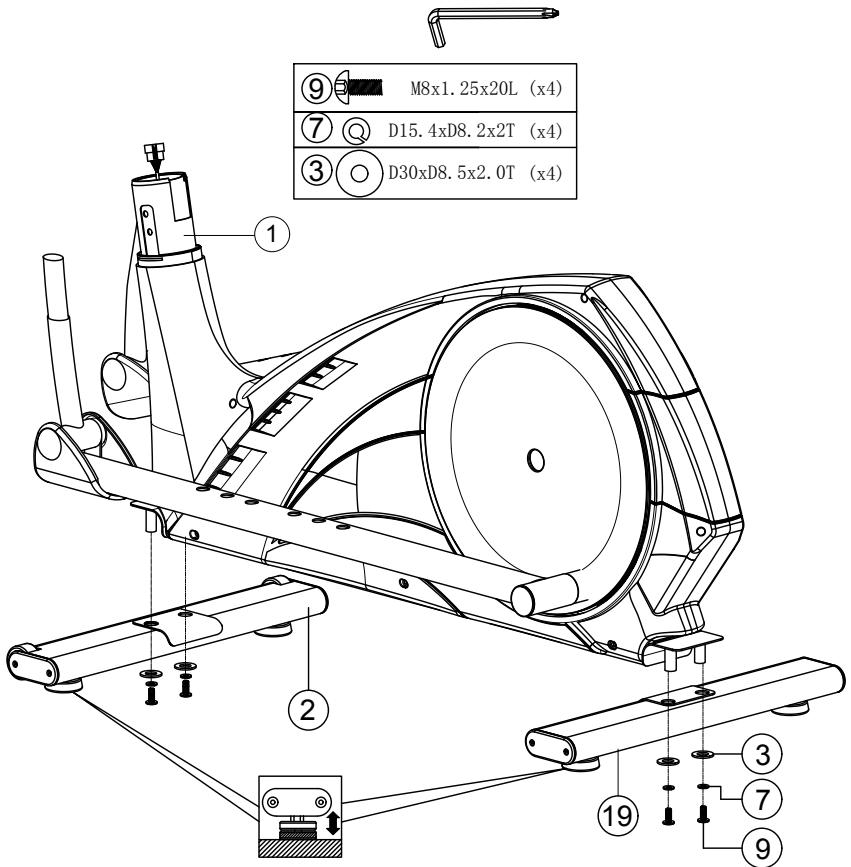
#### Protážení hamstringů

Posaďte se na podlahu s pravou nohou nataženou před sebe. Chodidlo levé nohy opřete o vnitřní stranu stehna pravé nohy. Ohněte se směrem k pravému chodidlu a vydržte v této pozici 10 vteřin. Odpočiňte si a udělejte to samé s druhou nohou. Opakujte dvakrát nebo třikrát.

## 4.1 Montáž

## Krok 1

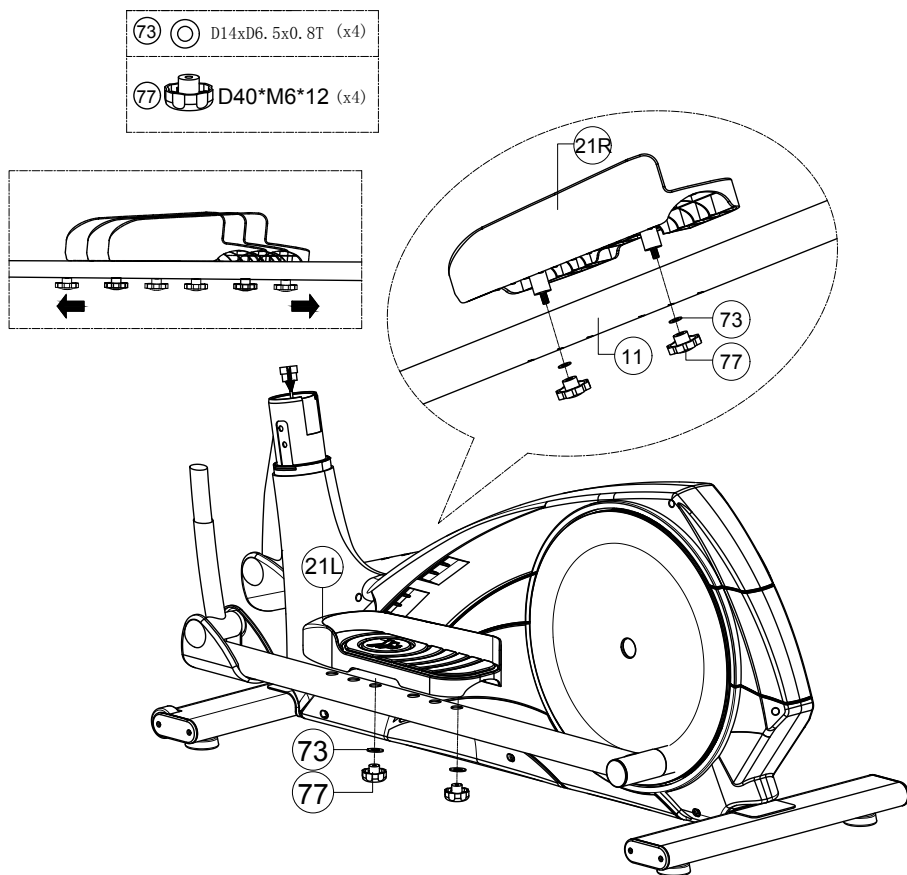
1. Připevněte přední stabilizátor (2) a zadní stabilizátor (19) k hlavnímu rámu (1). Použijte šrouby (9), zajišťovacího kroužku (7) a podložky (3). Na přední a zadní straně stabilizátorů se nacházejí otočná kola. Těmi lze elliptical vyrovnat na podlaze.



## 4. Montáž

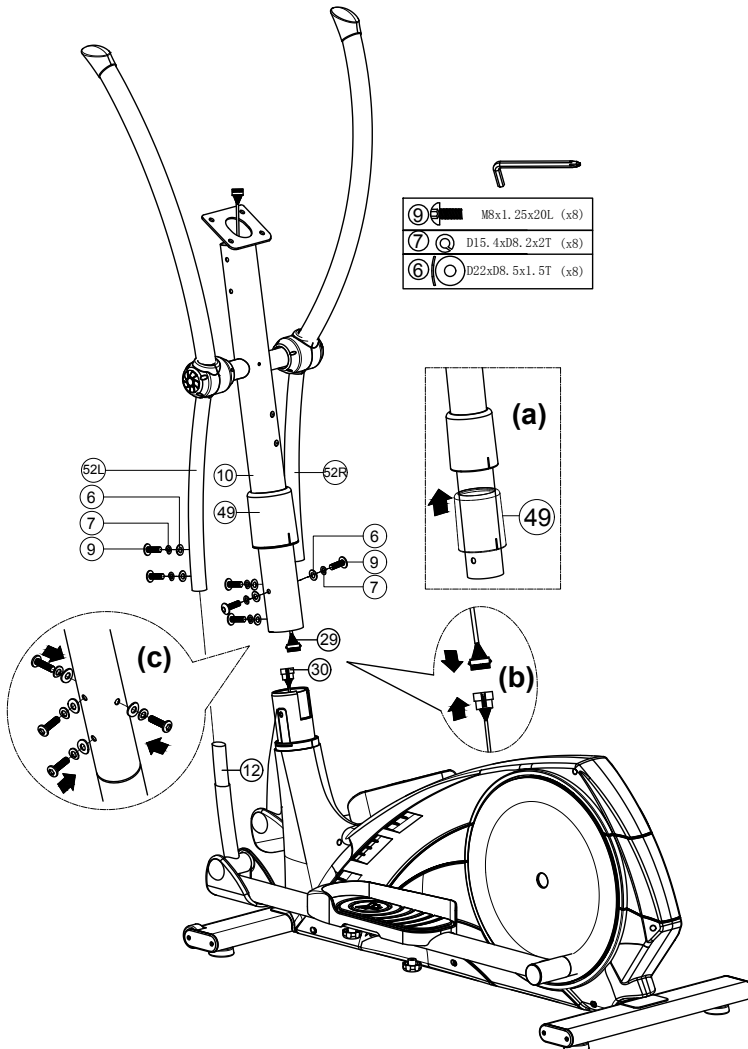
### Krok 2

1. Připevňte pedály (21L a 21R) na opěru (11) za pomoci upevňovací podložky (73) a šroubu (77).
2. Pedály (21L a 21R) lze připevnit do tří různých poloh.



## Krok 3

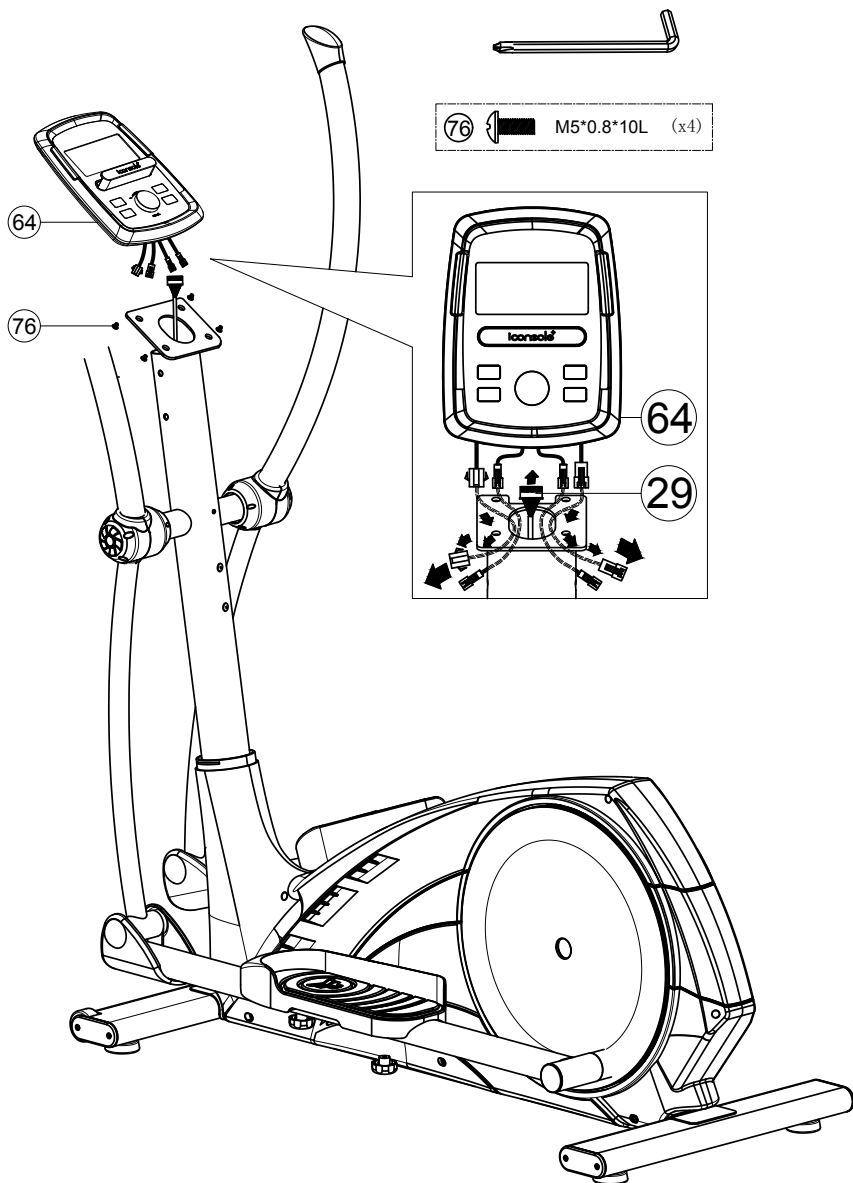
1. Vysuňte ochranný kryt (49) na horní část rámu řídítek (10) tak jak zobrazuje obrázek (a).
2. Připojte horní část kabelu (29) k dolní části kabelu (30) dle obrázku (b).
3. Připevněte sloupek (10) k hlavnímu rámu pomocí upevňovacích podložek (6), zajišťovacích kroužků (7), a šroubů (9) jako na obrázku (c).
4. Připevněte pohyblivá ramena (52L a 52R) k opěrné trubce (12) pomocí upevňovací podložky (6), zajišťovacích kroužků (7) a šroubů (9).



## 4. Montáž

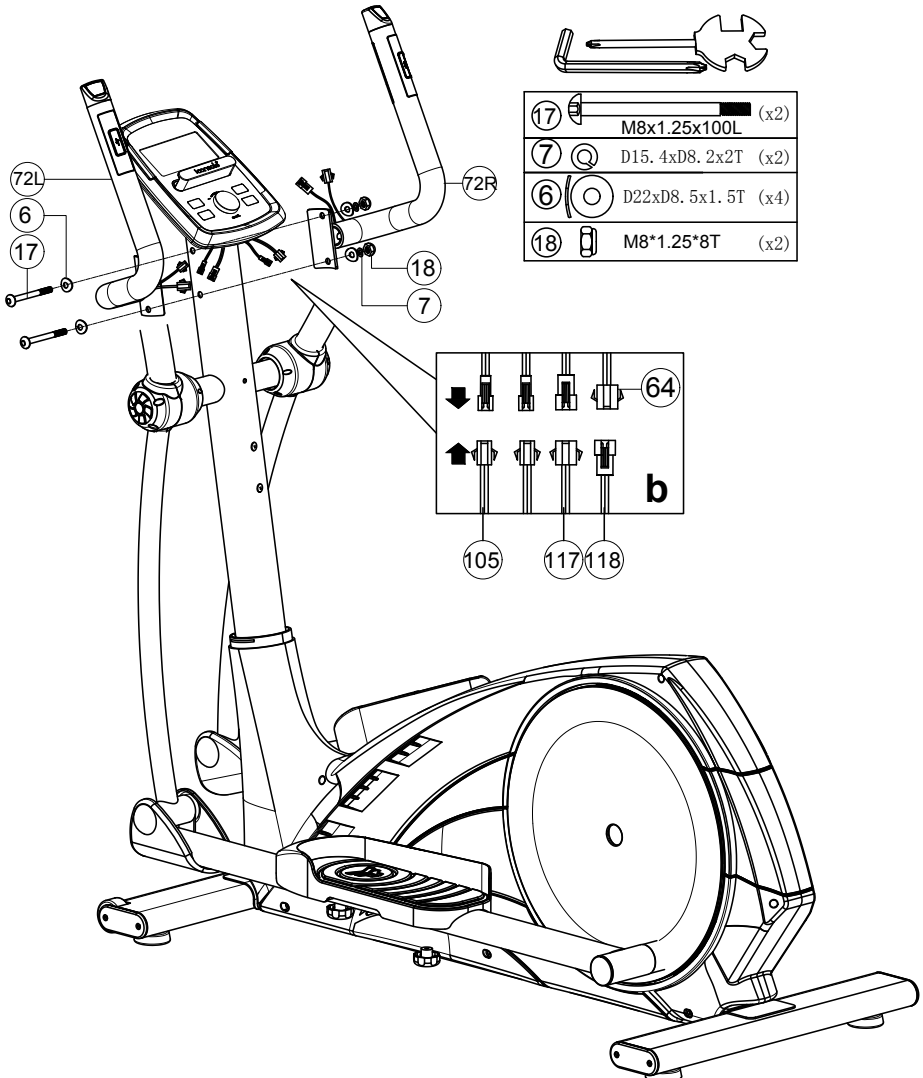
Krok 4

1. Připojte hlavní kabel (29) do konektoru počítače na zadní straně (64).
2. Upravte kabely u počítače tak, jak je vidět na detailním obrázku níže.
3. Připevňte počítač (64) ke sloupku (10) pomocí šroubů (76).



## Krok 5

1. Připevněte levou a pravou část říditků (72L a 72R) na sloupek (10) pomocí zajišťovacích kroužků (7), upevňovacích podložek (6), šroubů (17) a samojistných matic (18).
2. Připojte kabely k říditkům tak, jak je zobrazeno na obrázku (b).

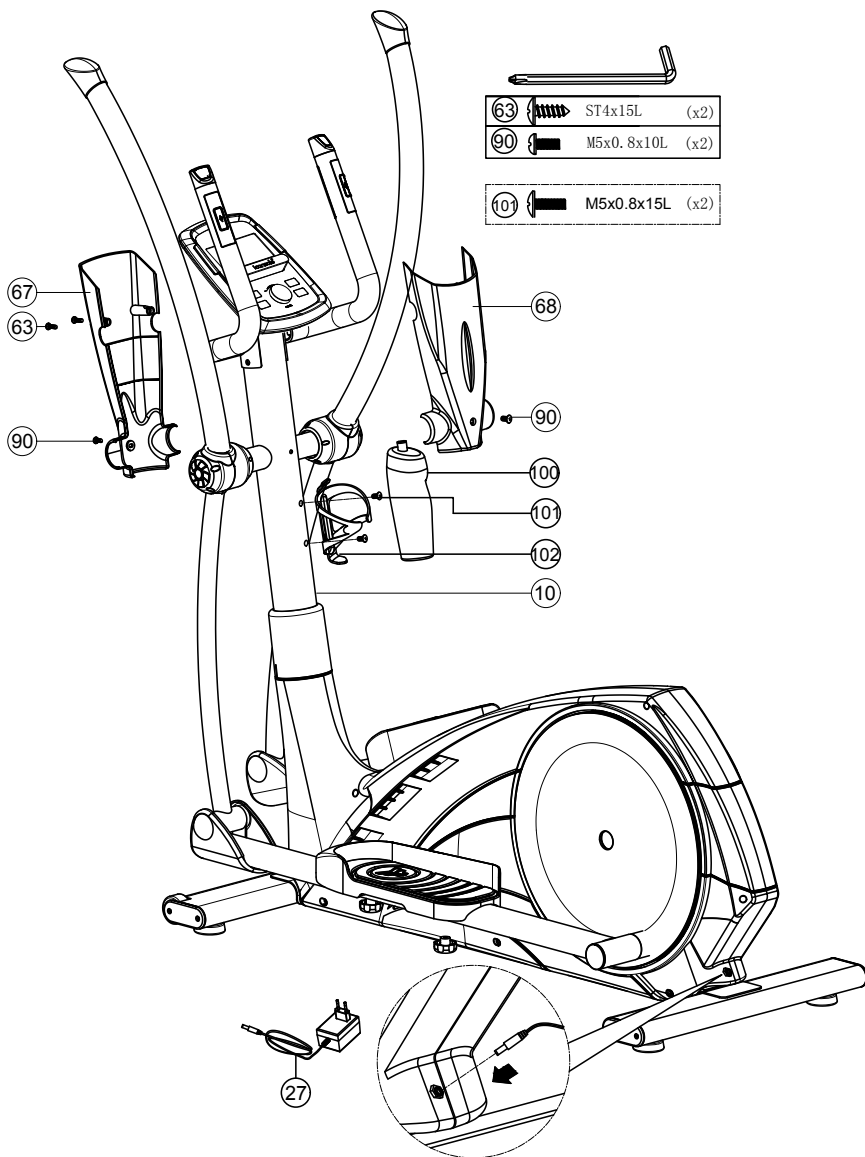




## 4. Montáž

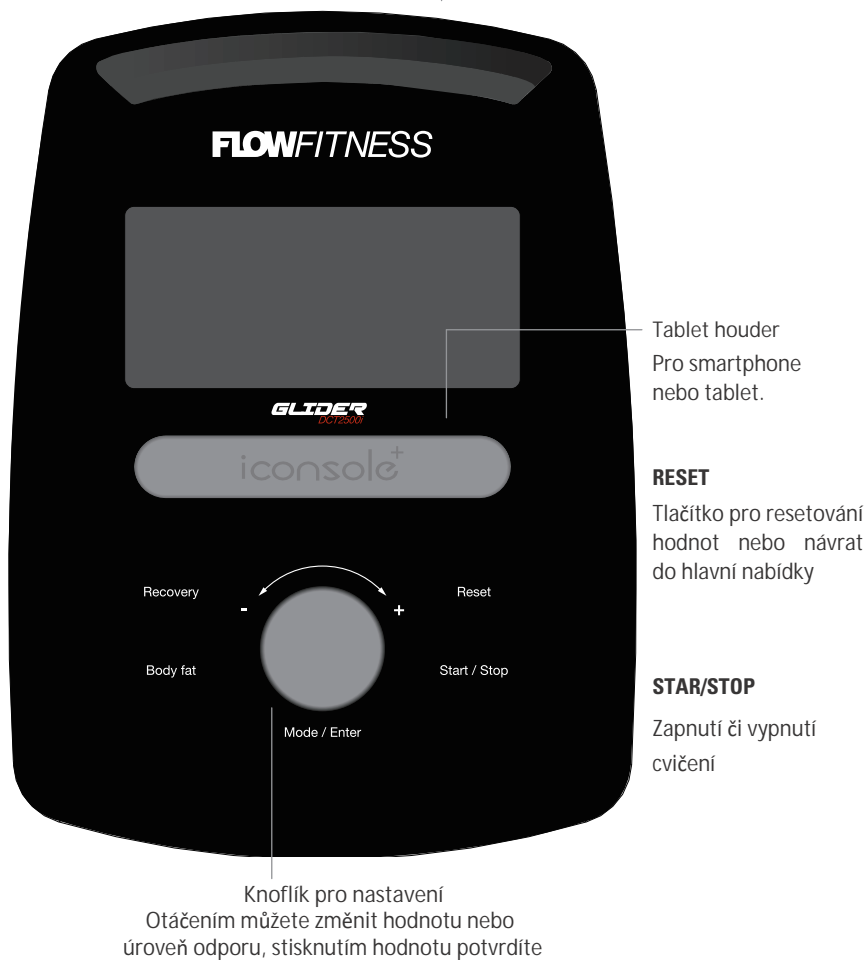
### Krok 6

1. Připevněte přední a zadní ochranný kryt (67 & 68) pomocí šroubů (90 a 63) na sloupek (10).
2. Upevněte držák na láhev (102) pomocí šroubů M5x15 (101).
3. Připojte napájecí adaptér (27) na zadní stranu elipticalu.



## 4.2 Počítač

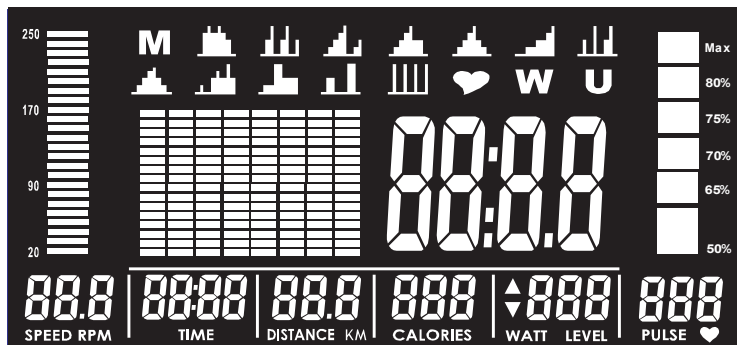
USB připojení pro nabíjení  
je na zadní straně konzole



## 4. Počítač

### Zobrazované hodnoty

TIME	Váš uplynulý nebo zbývající čas (podle vašeho nastavení)
SPEED	Vaše aktuální rychlost v KPH.
RPM	Aktuální otáčky za minutu. Hodnota RPM je vyobrazena v grafu na levé straně displeje, a to nad rychlostí.
DISTANCE	Ujetá nebo zbývající vzdálenost (dle vašeho nastavení)
CALORIES	Orientační počet spálených kalorií
PULSE	Zobrazení tepové frekvence v BPM (úder za minutu). Tato je zobrazená pouze při nošení hrudního pásu nebo při držení senzorů tepové frekvence. Tato hodnota je také vyobrazena v grafu na pravé straně obrazovky.
WATT	Zobrazuje výstup ve WATT.



### Zapnutí

Připojte napájecí adaptér ke stroji a do zásuvky. Po zapnutí vydá počítač zvukový signál.

### Nastavení uživatelského profilu



Lze nastavit více uživatelských profilů. Po zapnutí vyberte hodnotu U1 - U4 a potvrďte ji stisknutím knoflíku. Můžete zadat hodnoty jako pohlaví, věk (A), výšku (H) a hmotnost (W).

Data budou následně použita pro Recovery a Body Fat (tělesný tuk) test. Data jsou také použita pro výpočet maximálního srdečního tepu pro programy, které jsou řízené tepovou frekvencí. Je velice důležité, abyste data správně vyplnili. Pro každý uživatelský profil je možné zvolit i jeden program.

### Volba programu

Poté co si nastavíte uživatelský profil, můžete pokračovat do hlavní nabídky.

V této nabídce jsou k dispozici následující možnosti.

<b>M</b>	manual	Manuální program
	program	12 přednastavených tréninků
	HRC	Programy řízené tepovou frekvencí
<b>U</b>	User	Uživatelské programy
<b>W</b>	Watt constant	Konstatní WATT

Otáčením knoflíku si můžete vybírat mezi tréninky. Jeho stisknutím (ENTER) pak potvrdíte výběr a zadáte hodnoty pro cvičení. Trénink spustíte stisknutím START / STOP.

Počítač automaticky spustí SCAN (režim skenování). V tomto režimu se hodnoty RPM, SPEED TIME, DISTANCE, CALORIES, WATT a PULSE vždy na pár vteřin zobrazí na displeji. Stisknutím ENTER můžete aktuální hodnotu upravit dle potřeby. Mezi hodnotami můžete přepínat stisknutím ENTER. Hodnoty se zobrazují ve spodní části displeje.

## M

Manuální program

Otáčením knoflíku vyberte v hlavním menu 'M' a stisknutím potvrďte. Tímto vstoupíte do manuálního programu.



**RYCHLÝ START:** Stisknutím tlačítka START/STOP začnete cvičit a všechny hodnoty budou na nule.



Můžete si hodnoty jako TIME, DISTANCE, CALORIES, PULSE (srdeční tep), LEVEL (Zátěž) nastavit dle sebe, a to otáčením a stisknutím nastavovacího knoflíku.

## 4. Počítač

---

Stisknutím tlačítka START/STOP zahájíte trénink.

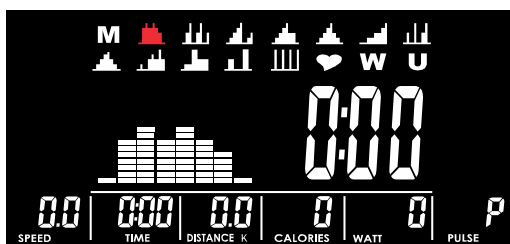
Během tréninku si můžete zvolit zátěž, a to pomocí nastavovacího knoflíku.

Jakmile všechny vámi nastavené hodnoty dosáhnou nuly, je trénink ukončen. Stisknutím START/STOP znovu spustíte stejný trénink. Stisknutím tlačítka RESET se vrátíte zpátky do hlavní nabídky.

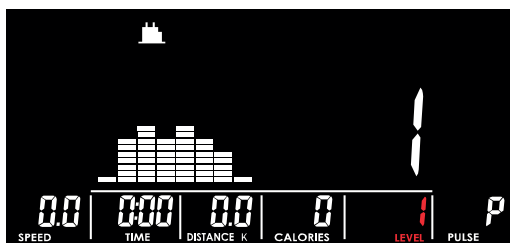


### Programy

Vybrat si můžete jeden z 12 přednastavených programů. Pokud nějaký program zvolíte, zobrazí se vám na displeji graf odporu.



1. Poté co si vyberete preferovaný trénink, je potřeba tento ještě potvrdit stisknutím knoflíku.



2. Nastavte si úroveň odporu.

3. Nastavte si délku tréninku (max. 99 minut) a odpor pomocí knoflíku. 4. Stisknutím START/STOP spustíte trénink.

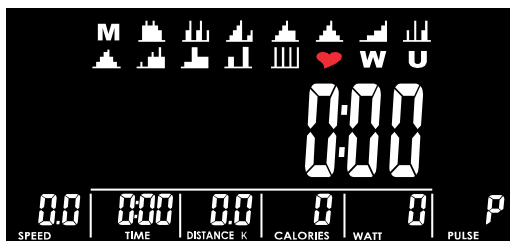
Cvičení skončí po uplynutí nastavené doby. Stisknutím START/ STOP můžete trénink pozastavit a opět spustit. Stisknutím tlačítka RESET se vrátíte zpět do hlavní nabídky.



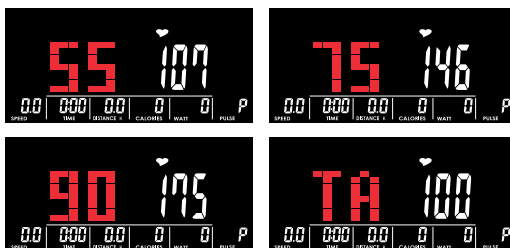
Program řízený tepovou frekvencí

V hlavní nabídce si vyberte ikonku srdce. S tímto programem se zátěž automaticky reguluje a upravuje tak, aby vaše tepová frekvence zůstávala stejná. Počítač automaticky vypočítá vaši maximální srdeční frekvenci a to z údajů, které jste zadali do uživatelského profilu. Výpočet je následující:  $220 - \text{váš věk} \times \text{pásmo tepové frekvence (55\%, 75\%, 90\%)}$ . Můžete si zvolit přednastavené pásmo tepové frekvence a nebo si nastavit vlastní hodnotu. Tepová frekvence se měří pomocí hrudního pásu a nebo držetím senzorů na řidítkách.

1. Můžete si vybrat mezi třemi různými procenty vašeho maxima, a to 55%, 75%, 90% nebo zvolit TA a nastavit si svojí vlastní tepovou frekvenci. Volbu potvrďte stisknutím knoflíku.
2. Pokud jste v předchozím kroku zvolili možnost TA, pak nyní nastavte požadovanou tepovou frekvenci v úderech za minutu.



3. Nastavte si délku tréninku (TIME).
4. Stiskněte START/STOP pro zahájení cvičení.



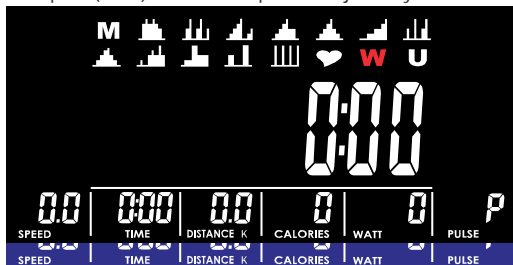
Po uplynutí nastavené doby tréninku je cvičení u konce. Pomocí tlačítka START/STOP můžete trénink v průběhu cvičení pozastavit. Stisknutím tlačítka RESET se vrátíte zpět do hlavního menu.

## 4. Počítač

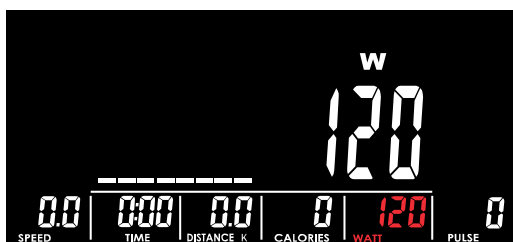


### Watt program

Tento program vyberete zvolením ikony 'W' v hlavním menu. Při tomto programu počítač mění automaticky zátěž dle vaší rychlosti šlapání tak, aby udržel nastavené watt. Rychlost šlapání (RPM) a úroveň odporu určují váš výkon ve wattch.



1. Pomocí knoflíku si vyberte požadovanou hodnotu ve wattch a tuto potvrďte.



2. Nastavte si délku tréninku (TIME)
3. Stiskněte START/STOP pro zahájení cvičení.

V průběhu tréninku můžete upravovat úroveň WATT otáčením knoflíku.

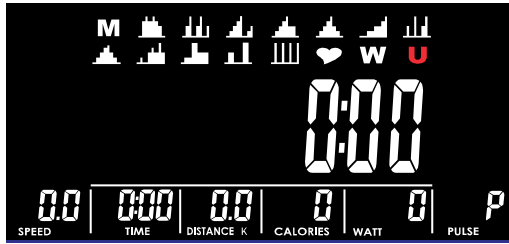
Po uplynutí nastavené doby tréninku je cvičení u konce. Pomocí tlačítka START/STOP můžete trénink v průběhu cvičení pozastavit. Stisknutím tlačítka RESET se vrátíte zpět do hlavního menu.



### Uživatel naprogramované cvičení

V hlavním menu zvolte ikonu 'U'. Každý uživatel, který má uložený svůj profil, si může zvolit jeden tréninkový program.

1. Program se skládá z 8 segmentů. Pro každý segment si můžete zvolit zátěž. Mezi segmenty přepínáte pomocí knoflíku. Vybraný segment pak stisknutím potvrďte.



2. Až budete mít segmenty nastaveny, stiskněte a držte knoflík po dobu 4 vteřin.
3. Nastavte si délku tréninku (TIME).



4. Stiskněte START/STOP pro zahájení cvičení.

V průběhu cvičení lze měnit odpor otáčením knoflíku.

Po uplynutí nastavené doby tréninku je cvičení u konce. Pomocí tlačítka START/STOP můžete trénink v průběhu cvičení pozastavit. Stisknutím tlačítka RESET se vrátíte zpět do hlavního menu.

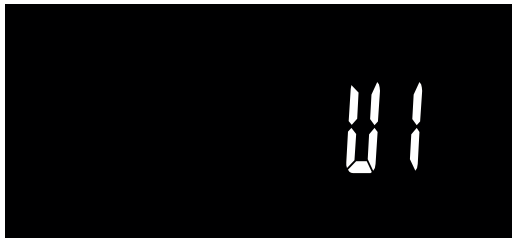


## 4. Počítač

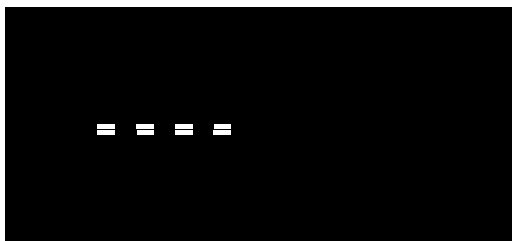
---

### Měření tělesného tuku

Stisknutím tlačítka Body Fat spustíte měření tělesného tuku. Jakmile tlačítko stisknete, pevně uchopte senzory pro měření tepové frekvence. Počítač zahájí měření, které trvá 8 vteřin. Na displeji nejprve uvidíte aktuální uživatelský profil.



V průběhu testu se na displeji objeví následující pruhy (viz. obrázek níže).



Po skončení měření počítač zobrazí vaše BMI a procento tělesného tuku. Stisknutím tlačítka Body fat se vrátíte do hlavní nabídky.

Důležité:



Měření tělesného tuku nefunguje v průběhu cvičení. Při testu počítač používá data, která jsou vyplněna v uživatelském profilu. Pokud chcete tyto údaje zadat znovu, stiskněte tlačítko Body fat po dobu dvou sekund. Pak budete moci znovu upravit své osobní údaje, konkrétně pohlaví, věk, výšku a hmotnost.

Pokud se test nepodaří, zobrazí se na displeji kód chyby. Ten může být následující:

E1            Nebyl detekován žádný puls pomocí senzorů.

- E4 Procento tělesného tuku a BMI překračují měřitelnou stupnici 5 - 50 jednotek.

#### Recovery Test

Stisknutím tlačítka RECOVERY se spustí test. Po stisknutí pevně uchopíte senzory tepové frekvence (pokud nemáte hrudní pás). Začne odpočítávání od 00:60 do 00:00. Po celou dobu je nutné držet senzory tepové frekvence nebo mít zapnutý hrudní pás.



Po skončení testu se na displeji objeví kód pro vyhodnocení. Kód odpovídá níže zobrazené úrovni.



- |     |                               |
|-----|-------------------------------|
| F1: | Vynikající                    |
| F2: | Dobry                         |
| F3: | Průměrný                      |
| F4: | Podprůměrný                   |
| F5: | Špatný                        |
| F6: | Velice špatné / chybné měření |

#### Důležité

1. Test RECOVERY se spustí pouze pokud je zaznamenaná tepová frekvence. Pro správné měření je potřeba, abyste senzory držel pevně a snažil se nehybat.
2. Vaše výdrž se měří podle toho, jak rychle se váš tep vrátí na normální klidovou úroveň.

Program RECOVERY lze provést pouze po intenzivním tréninku, kdy je vaše tepová frekvence alespoň 150 BPM.

## 4. Počítač

### 4.3 Aplikace pro trénink

Ke cvičení Glider DCT2000i můžete použít i váš telefon nebo tablet. Podporovány jsou následující přístroje:



iPad 3 nebo novější  
iPad air 1 nebo novější  
iPad pro 1 nebo novější



iPad Mini  
nebo novější



iPhone 4s  
nebo novější



iPod touch  
(3gen)  
nebo novější



Android  
tablet  
nebo OS4.3  
vyšší



Android  
Phone  
nebo OS4.3  
vyšší

Pro připojení zařízení přes Bluetooth ke stroji Glider DCT2500i, prosím, dodržujte následující postup:

1. V nastavení svého mobilní zařízení zapněte funkci bluetooth.
2. Postupujte podle pokynů aplikací, které jsou podporovány.

Abyste mohli trénovat pomocí svého telefonu nebo tabletu, musíte si stáhnout jednu z následujících aplikací. Niže uvedené aplikace jsou kompatibilní s Glider DCT2000i Crosstrainer. Nové aplikace budou uvedeny na našem webu; [www.flowfitness.com](http://www.flowfitness.com).



### Kinomap

Využijte váš Glider DCT2000i Crosstrainer na plný výkon a ještě zábavněji. Vyberte si video v aplikaci Kinomap a jeďte! Vaše pozice je zobrazena ve videu a na mapě, vaším cílem je s videem udržet krok. Je k dispozici i režim až pro 10 hráčů, kdy všichni mohou trénovat u jednoho videa. Aplikace a některá videa jsou zdarma. Abyste měli přístup ke všem videím, je potřeba mít předplatné.

Aplikaci si můžete stáhnout v App store nebo Play store. Do vyhledávání zadejte "Kinomap Fitness" nebo použijte jeden z níže uvedených odkazů.

#### Apple iOS App store

<https://itunes.apple.com/nl/app/kinomap/id611177969?mt=8>

#### Google Android Play Store

<https://play.google.com/store/apps/details?id=com.kinomap.training>

#### Pro podporu navštivte

<https://www.flowfitness.com/manual/kinomap.html>



### iConsole+ Training

Aplikace iC+ training umožňuje pomocí telefonu nebo tabletu ovládat váš Glider DCT2000i Crosstrainer. Do této aplikace můžete také zaznamenávat své dosažené výsledky a nebo začít trénovat kdekoli na světě pomocí google map a street view (zobrazuje ulice). Tato aplikace je zdarma.

Aplikaci si můžete stáhnout v App store nebo Play store. Do vyhledávání a app store zadejte "iC+ training" / a v play store "iConsole+ training" nebo použijte jeden z níže uvedených odkazů.

#### Apple iOS App store

<https://itunes.apple.com/us/app/ic-training/id1347028353?mt=8>

#### Google Android Play Store

<https://play.google.com/store/apps/details?id=com.changy-ow.icp4th>

#### Pro podporu navštivte

<https://www.flowfitness.com/manual/iconsole.html>

### 4.3 Údržba

Kovové a plastové části stroje můžete čistit prostředkem od Flow Fitness "Shine and Protect". Nejdříve se ale ujistěte, že všechny části stroje jsou suché.

Společnost Flow Fitness doporučuje jednou za šest týdnů zkontrolovat utažení všech šroubů a závitů, případně tyto dotáhnout. Pro dotažení použijte vždy nástroj, který je dodán spolu se strojem. Abyste předcházeli zbytečnému opotřebení, používejte stroj pouze v suchých prostorách.



### 5.1 Tréninkový plán

#### Tréninkový plán

##### Plán na 1 a 2 týden

Cvičte na 60% maximální tepové frekvence. Max. 3x týdně.

Rozehřátí 10 minut.

Cvičení 4 minuty

Odpočinek 1 minut

Cvičení 2 minuty

Klidnější cvičení 1 minutu

Uvolnění 5 minut

##### Plán na 3 a 4 týden

Cvičte na 60% maximální tepové frekvence. Max. 4x týdně

Rozehřátí 5 - 10 minut

Cvičení 5 minut

Odpočinek 1 minutu

Cvičení 3 minuty

Klidnější cvičení 1 minutu

Uvolnění 5 minut

##### Plán na 5 a 6 týden

Cvičte na 60% maximální tepové frekvence. Max. 5x týdně.

Rozehřátí 5 - 10 minut

Cvičení 6 minut

Odpočinek 1 minuta

Cvičení 4 minuty

Klidnější cvičení 3 minuty

Uvolnění 5 minut

Po skončení kompletního úvodního tréninku, který trvá šest týdnů, můžete začít s individuálním tréninkem. Můžete si vybrat trénink, který vám pomůže zhubnout či trénink, díky kterému zlepšíte svou výdrž. Tréninkové plány najdete na následující stránce.

Zlepšení výdrže  
(navazuje na úvodní tréninkový plán)

### Plán na 7 a 8 týden

Cvičte na 90% maximální tepové frekvence. Max. 6x týdně.

Rozehřátí 5 - 10 minut  
Cvičení 7 minut  
Odpočinek 1 minutu  
Cvičení 5 minut  
Klidnější cvičení 1 minutu  
Uvolnění 5 minut.

### Plán na 9 týden a další

Cvičte na 90% maximální tepové frekvence. Max. 6x týdně.

Rozehřátí 5 - 10 minut  
Cvičení 10 minut  
Odpočinek 1 minutu  
Cvičení 10 minut  
Opakujte 2x nebo 3x  
Klidnější cvičení 1 minutu  
Uvolnění 5 minut.

Hubnutí  
(navazuje na úvodní tréninkový plán)

### Plán na 7 a 8 týden

Cvičte na 60% maximální tepové frekvence. Max. 6x týdně.

Rozehřátí 5 - 10 minut  
Cvičení 7 minut  
Odpočinek 1 minutu  
Cvičení 5 minut  
Klidnější cvičení 1 minutu  
Uvolnění 5 minut.

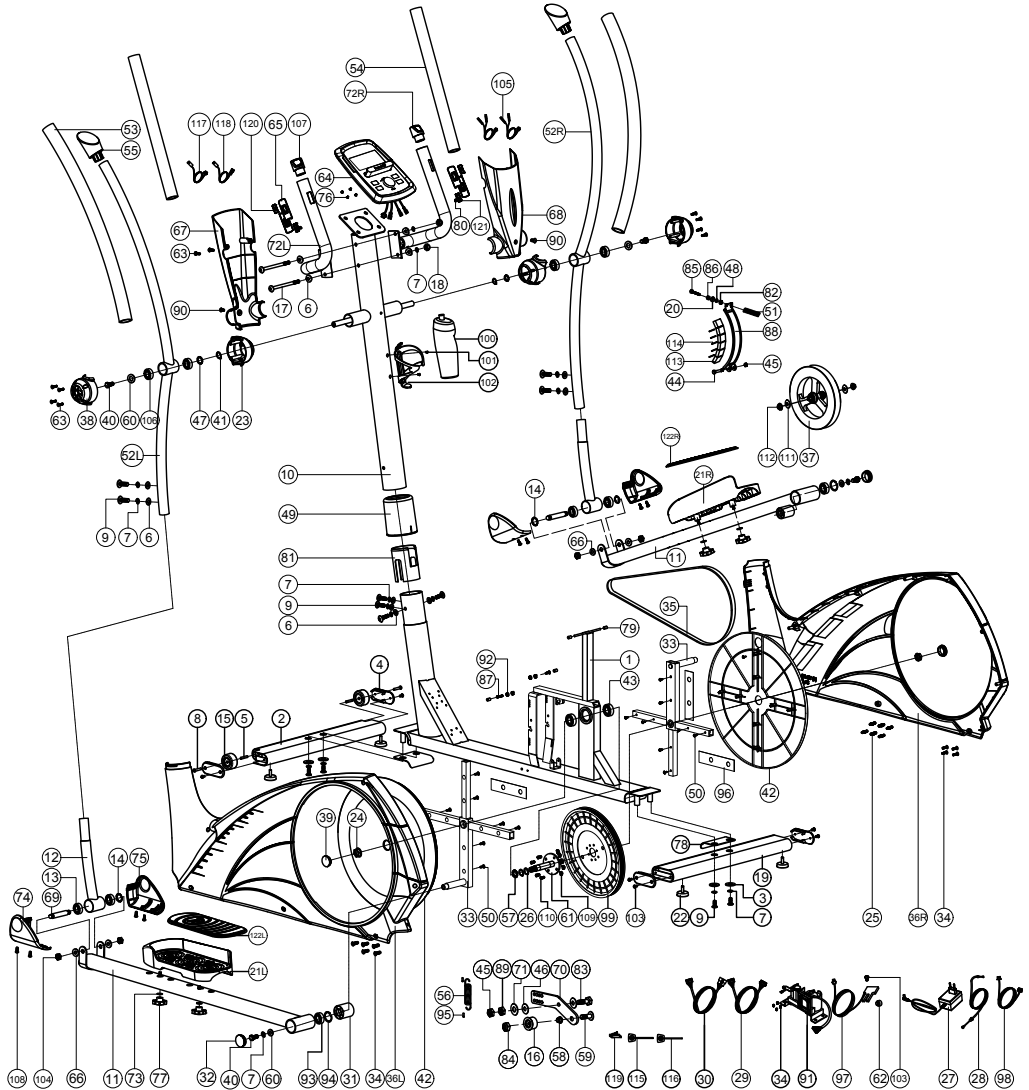
### Plán na 9 týden a další

Cvičte na 60% maximální tepové frekvence. Max. 6x týdně.

Rozehřátí 5 - 10 minut  
Cvičení 10 minut  
Odpočinek 1 minutu  
Cvičení 10 minut  
Opakujte 2x nebo 3x  
Klidnější cvičení 1 minutu  
Uvolnění 5 minut.



## 5.2 Rozložený náčrt



## 5. Obecné informace

Part No.	Description	Q'ty	Part No.	Description	Q'ty
1	Main frame	1	62	Round magnet	1
2	Front stabilizer	1	63	Screw ST4x1.41x15L	10
3	Flat washer D30*D8.5*2.0T	4	64	Computer	1
4	Oval cap	4	65	Handle pulse sensor	4
5	Sleeve	2	66	Flat washer D22*D10*2T	4
6	Curved washer D22xD8.5x1.5T	12	67	Front computer bracket	1
7	Spring washer D15.4xD8.2x2T	14	68	Rear computer bracket	1
8	Allen bolt M6*1*35L	2	69	Front pedal axle	2
9	Allen bolt M8x1.25x20L	12	70	Fixing plate for idle wheel	1
10	Handlebar post	1	71	Flat washer D30*D8.5*2.0T	1
11	Pedal supporting tube	2	72L	Left fixed bar	1
12	Moveable supporting tube	2	72R	Right fixed bar	1
13	Bearing #6001ZZ	4	73	Flat washer D14xD6.5x0.8T	4
14	Waved washer D12.2*D15.8*0.3T	2	74	Front foot cover(left)	2
15	Round wheel	2	75	Front foot cover(right)	2
16	Idle wheel	1	76	Bolt M5x0.8x10L	4
17	Allen bolt M8x1.25x100L	2	77	Club knob	4
18	Nylon nut M8*1.25*8T	2	78	Bufér	2
19	Rear stabilizer	1	79	Buffer	4
20	Nylon washer D6*D19*1.5T	1	80	Screw ST4x1.41x15L	2
21L	Left pedal	1	81	Inner tube	1
21R	Right pedal	1	82	Nylon nut M6*1*6T	1
22	Adjustable wheel	4	83	Hex bolt M8*25	1
23	Upper foot cover(upper)	2	84	Nylon nut M10x1.5x10T	1
24	Anti-loosen nut M10*1.25*10T	2	85	Hex bolt M6*65L	1
25	Pin	6	86	Nut M6*1*6T	1
26	C-clip D22.5*D18.5*1.2T	2	87	Screw M5*0.8*25L	2
27	Adaptor	1	88	Fixing plate for manget	1
28	Tension cable	1	89	Nut M8*1.25*6T	1
29	Upper computer cable	1	90	Screw M5x0.8x10L	2
30	Lower computer cable	1	91	Motor	1
31	Pedal axle cover	2	92	Nut M5*0.8*5T	4
32	Round cap	2	93	Bearing #2203-2RS	2
33	Crank	2	94	C-clip S-40(1.80T)	2
34	Screw ST4.2x1.4x20L	13	95	Plastic cover	2
35	Belt	1	96	Buffer	8
36L	Left chain cover	1	97	Sensor cable	1
36R	Right chain cover	1	98	Power cable	1
37	Flywheel set	1	99	Belt wheel	1
38	Upper foot cover(lower)	2	100	Water bottle	1
39	Side cover	2	101	Bolt M5*0.8*15L	2
40	Hex bolt M8x1.25x20	4	102	Water bottle holder	1
41	C-clip S-16(1T)	2	103	Bolt M5x0.8x12L	7
42	Round disc	2	104	Nylon nut M10*1.5*10T	4
43	Bearing #6004-2RS(C0)	2	105	Handle pulse cable	2
44	Hex bolt M8*52L	1	106	Bearing #99502ZZ	4
45	Nylon nut M8*1.25*8T	2	107	Button	2
46	Plastic washer D10*D24*0.4T	2	108	Screw ST4*1.41*15L	8
47	Waved washer D21xD16x0.3T	2	109	Nylon nut M6x1.0x6T	4
48	Flat washer D13*D6.5*1.0T	1	110	Hex bolt M6*1.0*15L	4
49	Upper protective cover	1	111	Flat washer D22*D10*2T	2
50	Screw ST4*1.41*15L	16	112	Anti-loosen nut 3/8"-26UNFx6.5T	2
51	Spring D1.2*55L	1	113	Magnet	10
52L	Left moveable bar	1	114	Magnet case	9
52R	Right moveable bar	1	115	Membrane keyboard (-)	1
53	Foam	2	116	Membrane keyboard (+)	1
54	Foam	2	117	Lower quick cable(1)	1
55	End cap	2	118	Lower quick cable(2)	1
56	Spring D2.6*D15*66L	1	119	Connecting socket	2
57	Waved washer D27*D20.3*0.5T	1	120	Fixing bracket pulse sensor(upper)	2
58	Bushing D13.5*D10*9	1	121	Fixing bracket pulse sensor(Lower)	2
59	Allen bolt M10*35L	1	122L	Left pedal inlay	1
60	Flat washer D21*D8.5*1.5T	4	122R	Right pedal inlay	1
61	Crank axle	1			

## 5. Obecné informace

---

5.3

i pr

ú

**Problém**

Při cvičení stroj skřípe.

**Řešení**

Skřipání může být způsobeno třením plastového krytu o kovový rám. Doporučujeme postříkat tyto komponenty prostředkem WD40, který zakoupíte v železářství.

**Problém**

Počítač nenačte tepovou frekvenci.

**Řešení**

Příjem přes dlaňové senzory může být zkreslený. Spojení může ovlivnit pot, pohyb nebo dokonce i krém na rukou.

Doporučujeme používání hrudního pásu, který se dá připojit ke stroji přes bluetooth. Senzory na řídítkách se primárně používají pouze pro občasnou kontrolu srdeční frekvence během tréninku.

Pokud používáte hrudní pás a přesto vám displej nezobrazuje informaci o srdečním tepu, zkontrolujte následující:

- Přečetli jste si podrobně příručku k hrudnímu pásu? Aby senzory lépe fungovaly je dobré, když jsou vlhké.
- Máte hrudní pás dostatečně utažený?
- Nejsou baterie v hrudním pásu vybité?

**Problém**

Nemůžu najít aplikaci iConsole\* v Google Play store nebo Apple App Store.

**Řešení**

Pokud nemůžete aplikaci najít ani po zadání "iConsole", zkuste zadat slovo "iConsole+", "l-console" nebo "l-console+" .

**Problém**

K aplikaci iConsole nemohu připojit svůj telefon / tablet.

**Řešení**

Připojení neprobíhá automaticky. Nejprve na svém telefonu nebo tabletu zapněte funkci Bluetooth. Otevřete aplikaci iConsole, vytvořte si účet a začnete cvičit. Až teprve potom se vám na displeji zobrazí všechna zařízení v okolí, které můžete připojit.

### Problém

Nemohu tablet / telefon připojit k počítači.

### Řešení

1. K počítači může být připojeno pouze jedno zařízení. Zkontrolujte, že k počítači není připojen jiný přístroj.
2. Připojení může být přerušeno. Vypněte na tabletu / telefonu bluetooth a následně ho znovu zapněte. Zkuste se znovu spojit s počítačem.

### Problém

Cvičení se mi neukládá do INFORMATION MENU.

### Řešení

Aby se cvičení ukládalo, je potřeba nejdříve vytvořit uživatelský profil. Návod, jak profil nastavit, najdete v předchozích kapitolách.

### Problém

Nemohu připojit Turner DHT2000i k aplikaci Kinomap.

### Řešení

Nejprve si musíte vytvořit profil v aplikaci Kinomap. Teprve potom se vám v aplikaci zobrazí, že lze přidat zařízení. Klikněte na rotoped a zařízení přidejte. Pokud vám to stále nejde, zkontrolujte, že na displeji stroje svítí ikona Fithiway.

V případě, že se vám nedaří problém vyřešit, nebo máte jiný problém, který zde není popsán, obraťte se na prodejce stroje.

## 6. Záruka

---

### 6.1 Záruka

Záruku poskytuje dovozce Flow Fitnes ve vaší zemi a prodejce, kde jste výrobek zakoupili. Pro kontaktní informace navštivte stránku:

<http://www.flowfitness.nl/en/dealers/locations.php>

**DOVOZCE:**

**Trinteco s.r.o.**

**Na Strži 2102/61a**

**140 00 Praha 4 - Krč**

**IČ: 052 54 175 DIČ:**

**CZ05254175**



.....

.....

.....

.....

.....

.....

.....

.....

.....

.....

.....

.....

.....

.....

.....

.....

.....

.....

.....

.....

.....

.....

.....

.....

.....

.....

.....

.....

.....

.....

.....

.....

.....

.....

.....

.....

.....

.....

.....

.....

.....

.....

.....

.....

.....

.....

.....

.....

# **FLOWFITNESS**

*Glider DCT2500i crosstrainer*