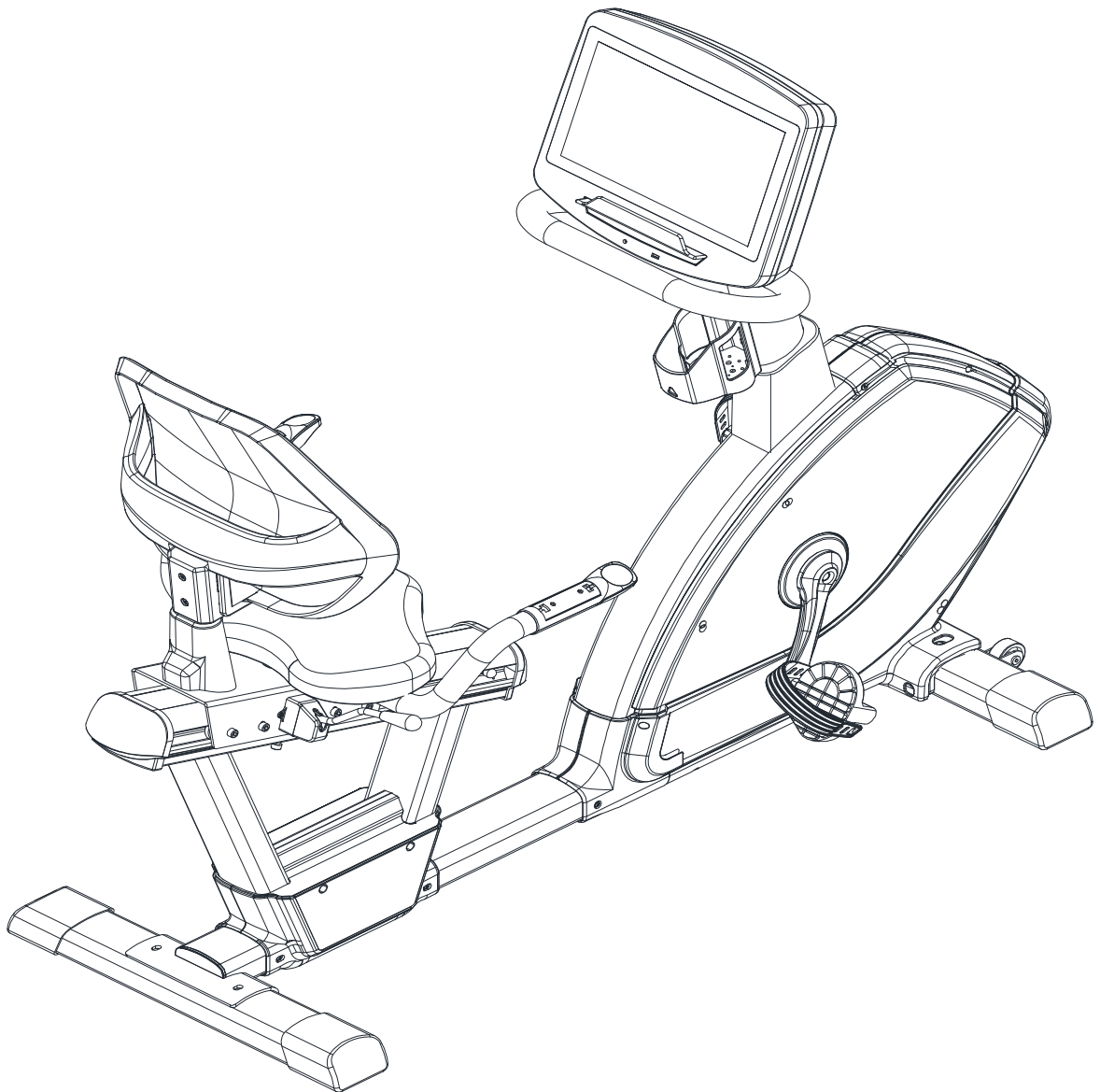


BH FITNESS



Návod k obsluze

LK7750

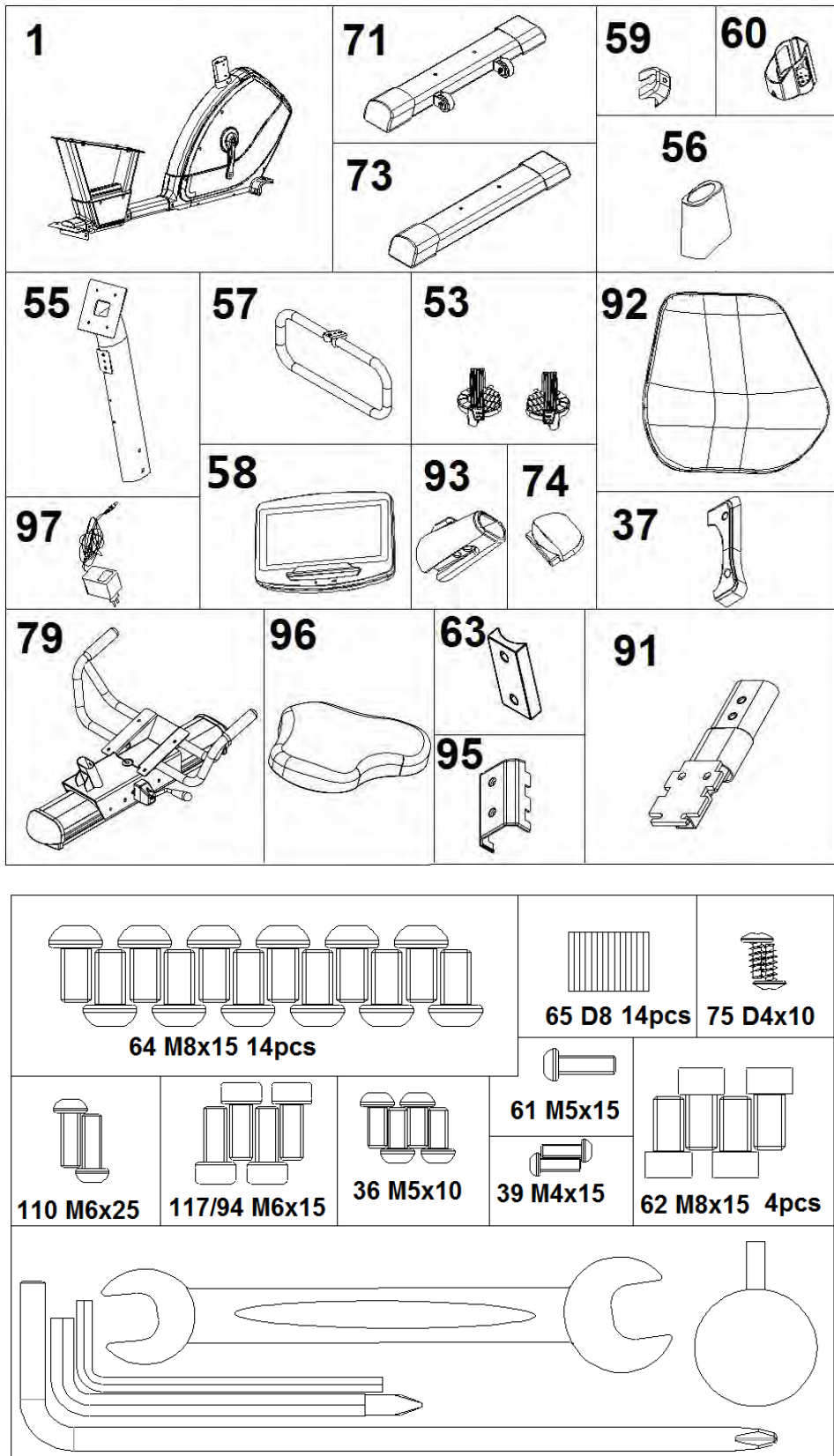


Recumbent BH Fitness LK7750

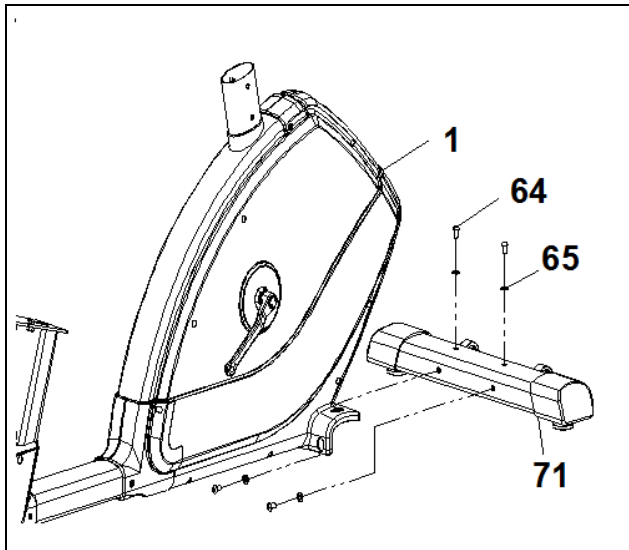
Návod k obsluze

LK7750

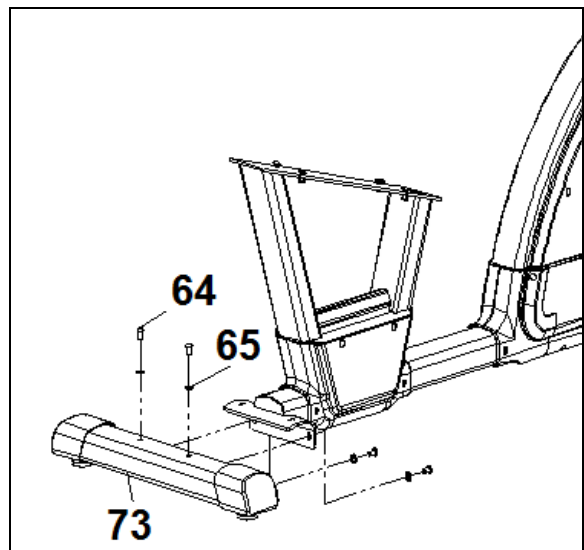
Obr.1



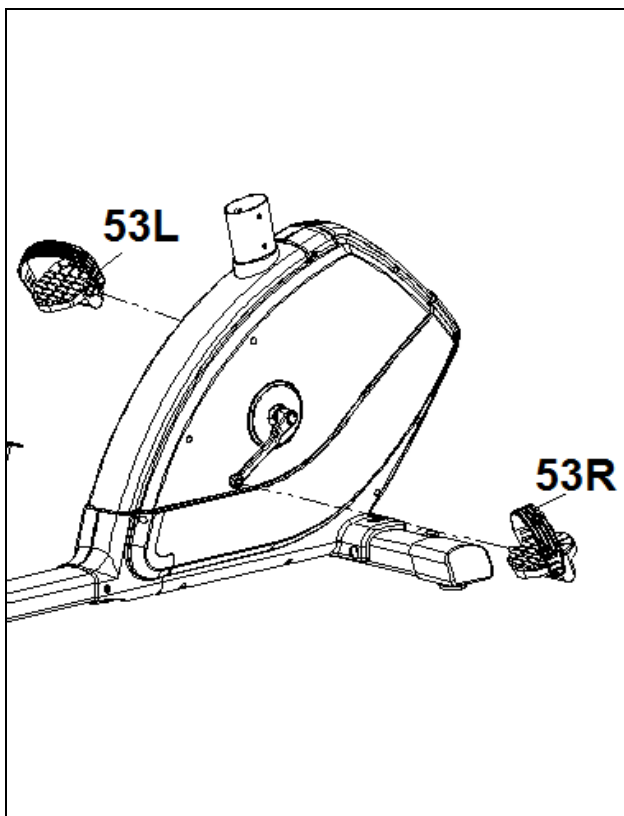
Obr.2



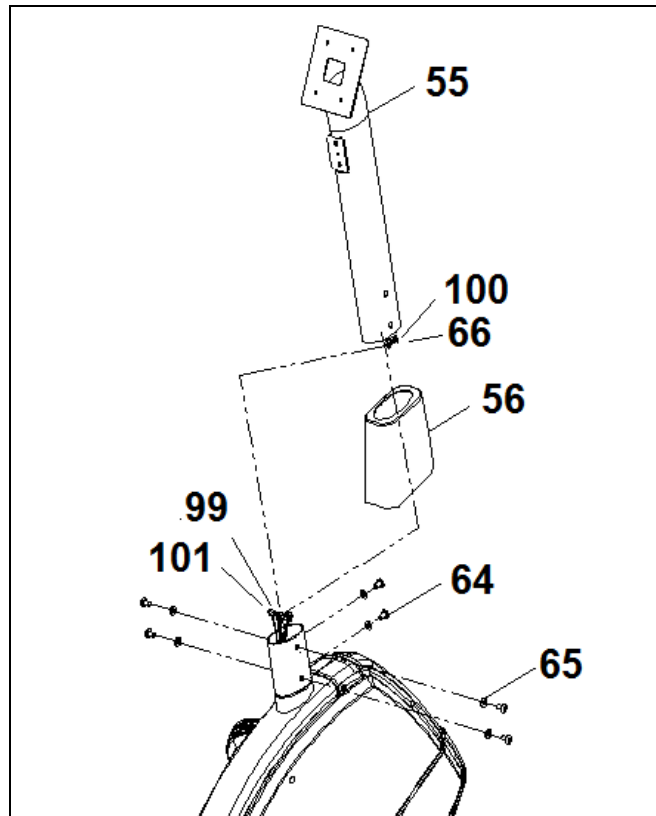
Obr.3



Obr.4

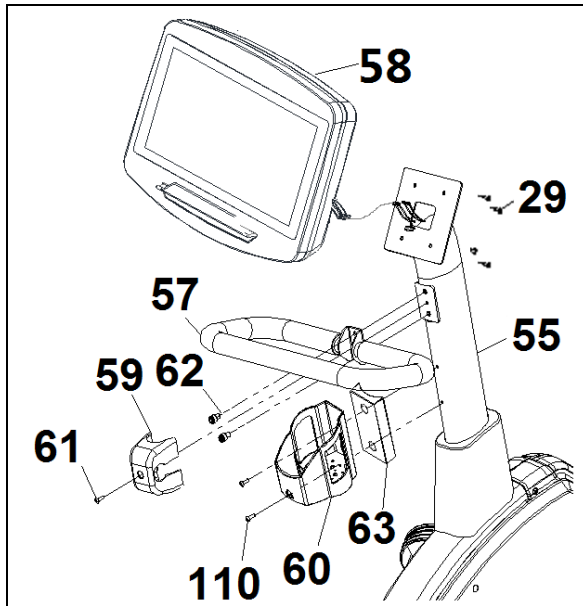


Obr.5

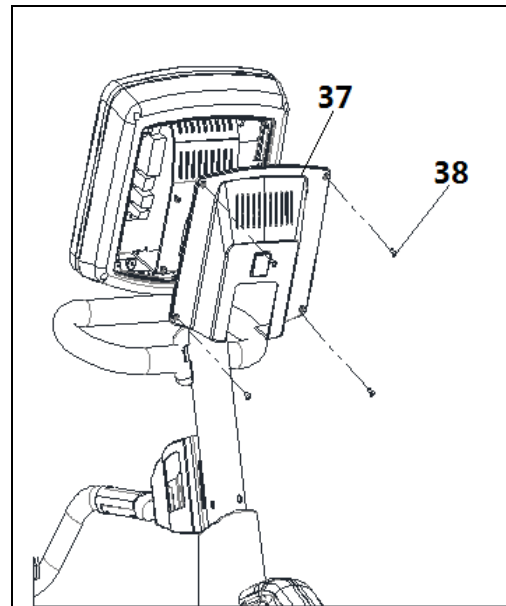


LK7750

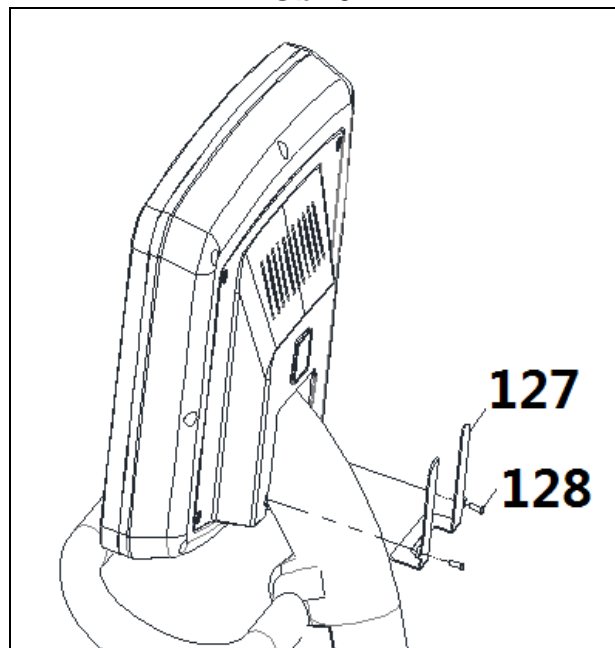
Obr.6



Obr.6A

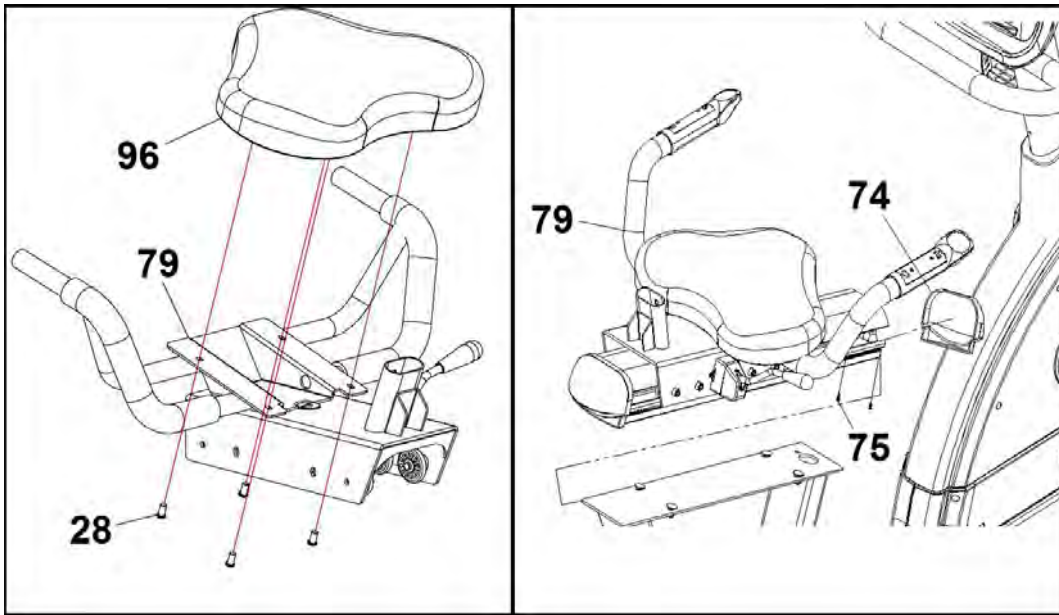


Obr.6B

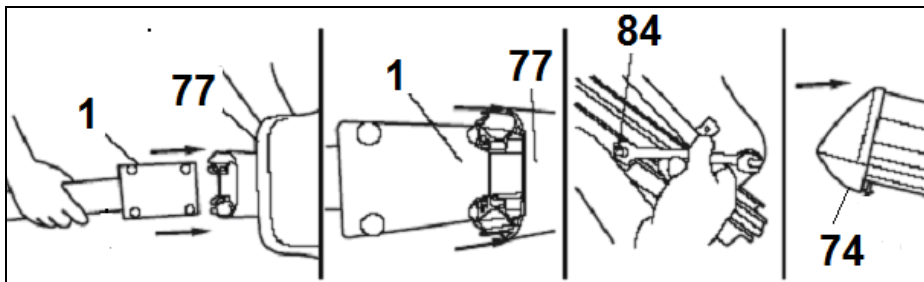


LK7750

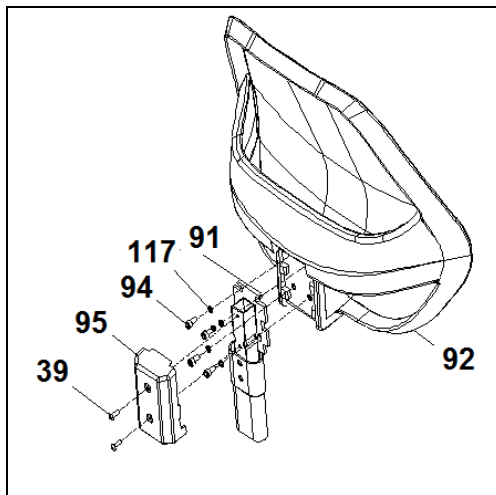
Obr.7



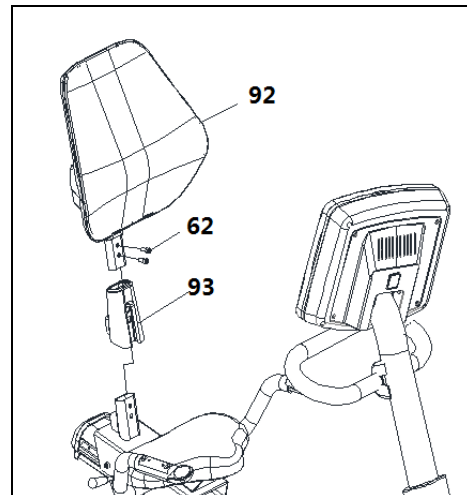
Obr. 7A



Obr.8

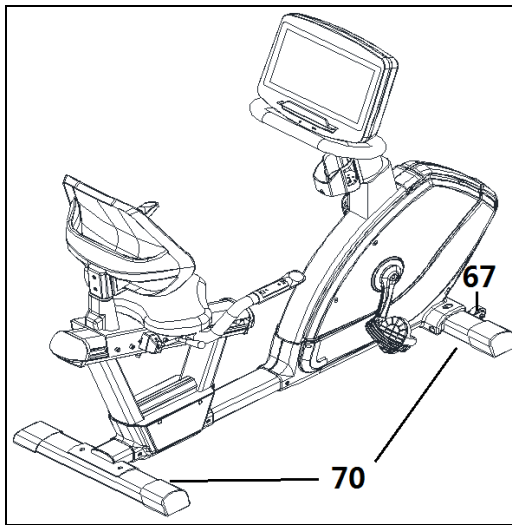


Obr.8A

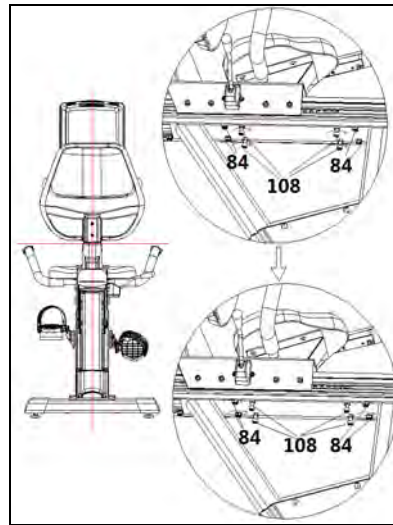


LK7750

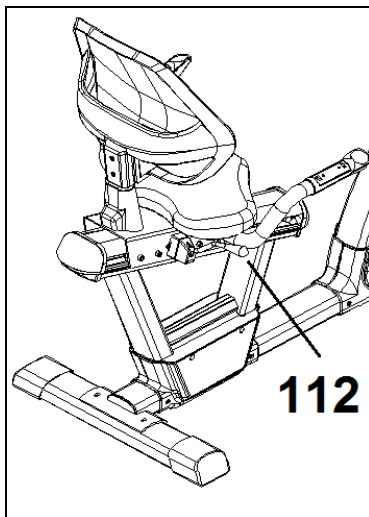
Obr.9



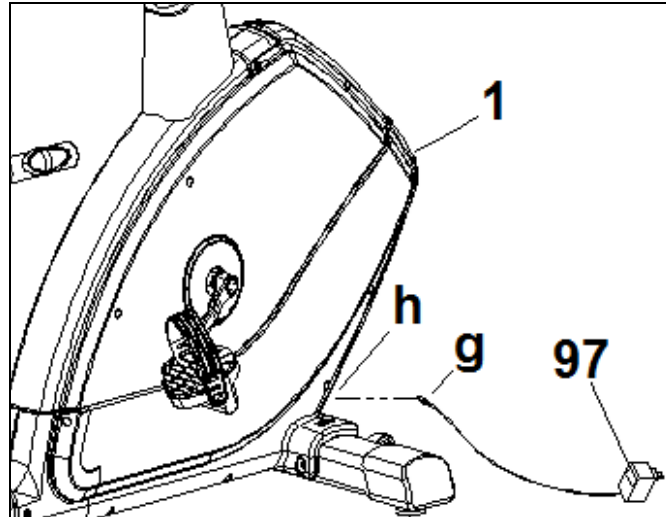
Obr.9A



Obr.10



Obr.11



DŮLEŽITÉ BEZPEČNOSTÍ OPATŘENÍ.-

Toto kolo bylo navrženo a vyrobeno tak, aby poskytovalo maximální pohodlí a dodržovalo všechny bezpečnostní zásady. Při cvičení na stroji byste měli myslet na určitá bezpečnostní opatření. Před montáží kola si přečtete celý tento návod. Dodržujte následující bezpečnostní opatření:

- 1 Nedovolte dětem, aby se nacházeli v blízkosti tohoto zařízení. Nenechávejte je bez dozoru v místnosti, kde je kolo uloženo.
- 2 Na kole může cvičit vždy jen jedna osoba.
- 3 Pokud se při cvičení na kole objeví závratě, nevolnost, bolest na hrudi nebo jakékoli další příznaky, okamžitě přestaňte cvičit. **VYHLEDEJTE LÉKARSKOU POMOC.**
- 4 Kolo mějte na rovném a pevném povrchu. Nepoužívejte ho venku nebo v blízkosti vody.
- 5 Nedotýkejte se žádných pohyblivých částí stroje.
- 6 Noste oblečení, které je vhodné pro cvičení. Nepoužívejte příliš volné oblečení, které by se mohlo zachytit do pohyblivých částí stroje. Při cvičení vždy noste běžecké boty nebo boty, které jsou přímo určené na cvičení.
- 7 Tento stroj může být používán pouze k účelům, které jsou popsány v tomto návodu. **NEPOUŽÍVEJTE** příslušenství, které není doporučeno přímo výrobcem.
- 8 Do blízkosti stroje neumísťujte žádné ostré předměty.
- 9 Osoby se zdravotním postižením by měli stroj používat pouze za přítomnosti lékaře, nebo jiné kvalifikované osoby.
- 10 Před samotným cvičením na stroji se vždy zahřejte a to vhodným protahovacím cvičením.
- 11 Pokud stroj nefunguje tak, jak by měl, tak na něm necvičte.

Upozornění:

Před cvičením se poraďte se svým lékařem. Toto je obzvláště důležité pro osoby starší 35 let nebo osoby mající zdravotní potíže. Před použitím jakéhokoli vybavení si přečtete všechny pokyny. Návod si uschovejte pro případné použití v budoucnu.

OBEČNÉ POKYNY.-

Pečlivě si přečtete pokyny obsažené v této příručce. Poskytují vám důležité informace k montáži, ohledně bezpečnosti stroje a také informace ke správnému používání stroje.

- 1 Tento stroj byl testován a odpovídá normě EN957, je vhodný pro profesionální používání. Maximální hmotnost uživatele je 180kg. Brzdění není závislé na rychlosti.
- 2 Rodiče nesou zodpovědnost za své děti a měli by brát v úvahu jejich vrozenou zvědavost, které může vést k nehodám. Za žádných okolností by tedy tento stroj neměl být využíván jako hračka.
- 3 Majitel stroje je odpovědný za to, aby zajistil, že každý uživatel stroje je řádně informován o bezpečnostních a preventivních opatřeních.

INSTRUKCE K MONTÁŽI

K montáži bude potřebovat pomoc druhé osoby.

Nejprve vyndejte vše z krabice a ujistěte se, že žádný z dílů nechybí - zkontrolujte části dílů podle obr. 1

1.(1) Hlavní tělo; (53) Pravý pedál označený písmenem (R); (53) Levý pedál označený písmenem (L), (55) Hlavní sloupek, (56) Spodní kryt sloupku, (57) Řídítka; (58) Monitor; (59) Kryt řidítek, (60) Držák na láhev, (71) Přední stabilizátor; (73) Zadní stabilizátor; (74) Zadní obložení, (79) Podpěra, (91) Zadní opěrka, (92) Zadní sedlo; (93) (95) Čalounění; (96) Sedlo; (37) Kryt konzole; (97) Adaptér.

Montážní sada: (65) Plochá podložka M8; (61) Šrouby s drážkou M5x15; (110) Šrouby M6x25; (38) Šrouby M5x10; (39) Šrouby M4x15; (62) Šrouby M8x15; (64) Šrouby M8x15; (75) Šrouby M4x10; (94) Šrouby M6x15; Imbusové šrouby M6; Imbusový klíč M5; Oboustranný klíč, klíč na pedály.

2 Vezměte přední stabilizátor s koly (71) a umístěte jej tak, jak je vidět na obr. 2, vložte šrouby a nasadte ploché podložky (65) a vše pevně utáhněte. Pak vezměte zadní stabilizátor a umístěte ho na držák na hlavním těle stroj (1) tak, jak je vidět na obrázku 3. Zasuňte šrouby (64), ploché podložky (65) a vše pevně utáhněte.

3 MONTÁŽ PEDÁLŮ

Pokyny k montáži pedálů musí být přesně dodrženy. Jejich nesprávné nasazení by mohlo vést k poškození závitu šroubu na pedálu či klice.

Vpravo a vlevo je myšleno z pohledu uživatele, když sedí na stroji a cvičí.

Pravý pedál (53), který je označen písmenem (R), přišroubujte na pravou kliknu, která je taktéž označena písmenem (R) a utáhněte ji ve směru hodinových ručiček (obr. 4). Levý pedál (53), který je označen písmenem (L), přišroubujte na levou kliku, která je rovněž označena písmenem (L) a utáhněte ji proti směru hodinových ručiček (obr. 4). Jakmile jsou pedály namontovány, zasuňte konec dřívku pedálů do otvoru na pedálu a přizpůsobte jej vaší obuvi.

4. MONTÁŽ HLAVNÍHO SLOUPKU.-

Vezměte hlavní sloupek (55) a nasuňte spodní kryt sloupku (56). Poté přiblížte hlavní sloupek (55) k výstupku na hlavním těle stroje (1), propojte kabely (99) (66) (100) a (101), jako na obr.5.

Nasuňte hlavní sloupek (56) na výstupek na hlavním těle stroje (1), obr.5, a ujistěte se, že nedošlo ke skřípnutí žádného z kabelů.

LK7750

Namontujte zpět šrouby (64), a podložky (65), obr.5, a pevně je utáhněte.
Spusťte spodní ochranou část (56) hlavního sloupku (55) dolů přes výčnělek na hlavním těle stroje (1).

5. MONTÁŽ ŘIDIČEK.-

Nasadte řídítka (57) na sloupek od řidítek (55).
Namontujte šrouby (62), obr.6, a bezpečně je utáhněte. Poté upevněte kryt (59) a to pomocí šroubů (61).

6. DRŽÁK NA LÁHEV.-

Pomocí šroubů (110) našroubujte držák na láhev (60) na trubku (55), obr.6.

7. MONTÁŽ MONITORU.-

Umístěte monitor (58) na horní část desky, která je na hlavním sloupku (55), viz. obr.6, dbejte na to, aby nedošlo k uskřípnutí kabelů.
Pomocí šroubů (29) upevněte monitor na místě, viz. obr.6.

Dále propojte kabely, které vedou z řidítek (55), s kabely z monitoru (58), obr.6.

Vezměte kryty (37) a umístěte je na hlavní sloupek (55), obr.6A. Pak je pomocí šroubů (38) ke sloupku připevněte.

Vezměte kryty (127) a umístěte je k monitoru (58), obr.6B. Pak je pomocí šroubů (128) pevně upevněte.

8. MONTÁŽ PROFILU SE SEDLEM

Nejprve odstraňte šrouby (28) ze sedla (96), obr.7.
Připevněte sedlo (96) k podpěře (79) a šrouby našroubujte zpět (28), obr.7. Připevněte držák (79) se sedlem na kolejnici (77).

Umístěte profil se sedlem (77) do blízkosti hlavního těla stroje (1) a připojte svorku. Poté vložte trubku z hlavního těla stroje do hliníkového profilu a dejte pozor, aby nedošlo ke skřípnutí žádného z kabelů.
Následně vložte šrouby do drážek kolejnice a utáhněte matice.

Upevněte obložení (74). Nakonec zašroubujte šroub (75) a ten pevně utáhněte.

9. MONTÁŽ SEDLA

Umístěte sedlo zpět tak, jak je vidět na obrázku č. 8 a

bezpečně jej upevněte šrouby (94).

Vezměte zadní kryt (95) a umístěte jej na trubku (91). Poté jej upevněte šrouby (39).

Vetněte zadní opěrnou trubku sedla (91) a nasadte kryt (93). Nasuňte tuto trubku (91) přes výstupek na těle (77a) viz. obr. 8A.

Zašroubujte šrouby (62) a pevně je utáhněte. Spusťte spodní ozdobnou část (93) dolů přes výčnělek (77).

Chcete-li upravit polohu sedadla, zatáhněte za páku (112). Pak polohu sedla upravte jeho posunutím po kolejnici a páku pusťte.

10. VYROVNÁNÍ.

Jakmile máte stroj umístěn v konečné poloze ujistěte se, že sedí správně na podlaze a je ve vodorovné poloze. Vyrovnat stroj můžete pomocí nastavitelných nožek (70), který otáčíte nahoru nebo dolů tak, jak je vidět na obr. 9.

Vyrovnání sedla:

Povolte šrouby (84) pod kolejnici. Pomocí šroubů (108) vyrovnejte polohu sedla. Znovu šrouby utáhněte (84) obr. 9A.

11. POHYB A SKLADOVÁNÍ

Pro snadnější přesouvání je stroj vybaven kolečky (67). Tyto jsou umístěny v přední části stroje a usnadňují přesun na požadované místo, stačí pouze mírně nadzvednout zadní část stroje a zatlačit, viz. obr. 9.

Stroj skladujte na suchém místě, bez výkyvů teplot.

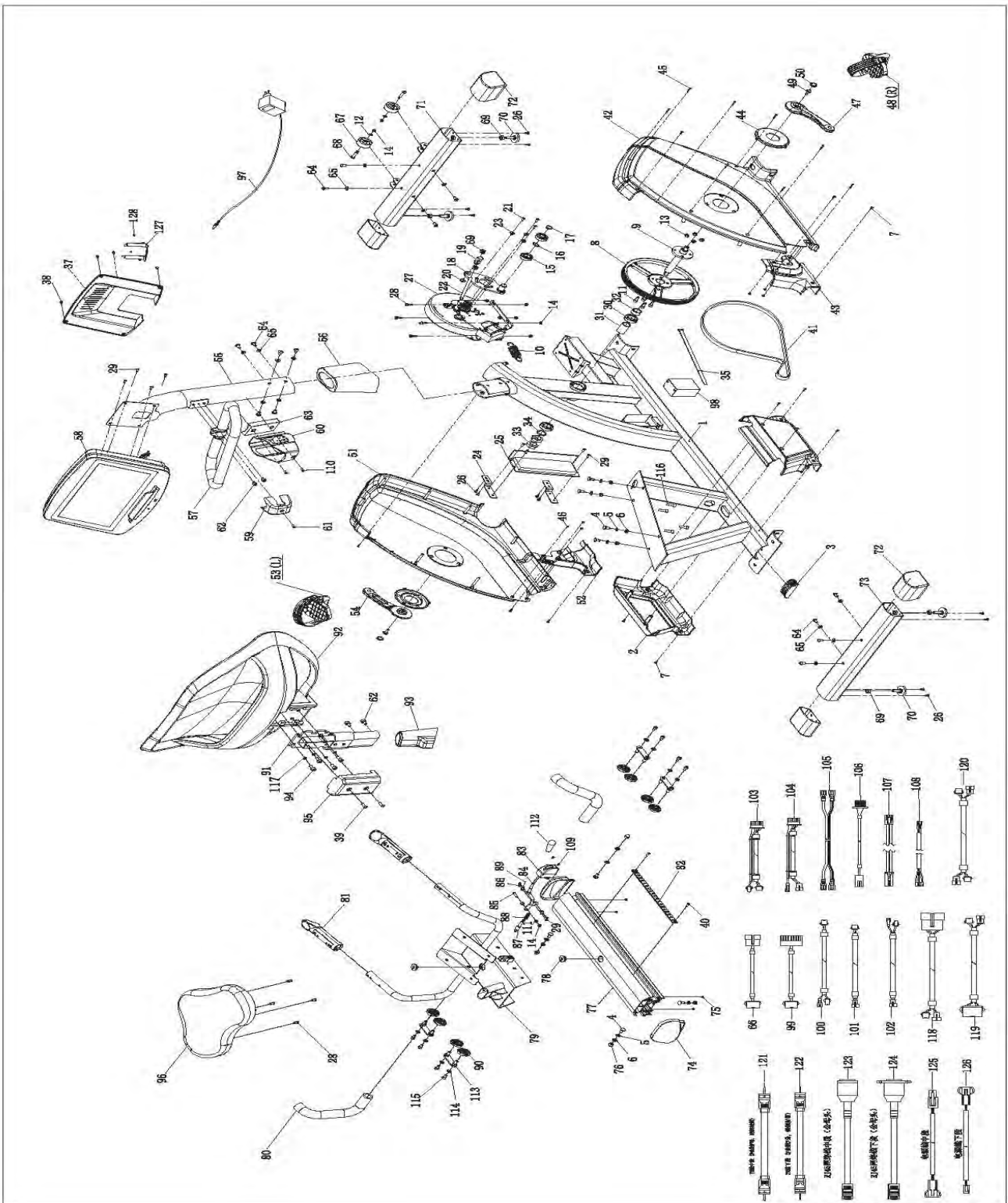
12. PŘIPOJENÍ

Zasuňte konektor (g) na transformátoru (97) do otvoru (h) na hlavním těle stroje (1) (spodní zadní část stroje) a poté transformátor umístěte do síťového napájení o 230V (obr. 11).

V případě jakýchkoli dotazů se neváhejte obrátit na vašeho dodavatele. Kontakt na něj naleznete na konci tohoto návodu.

BH FITNESS SI VYHRAZUJE PRÁVO NA ÚPRAVU SPECIFIKACÍ SVÝCH VÝROBLŮ, A TO BEZ PŘEDCHOZÍHO UPOZORNĚNÍ.

LK7750



SF1500T

sportkoncept



POČÍTAČ

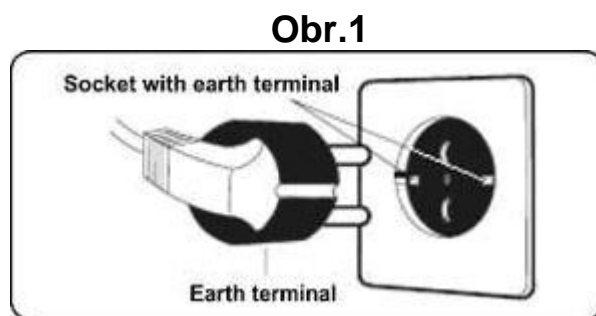
OBECNÉ INFORMACE.-

Tento počítač je navržen pro snadné a intuitivní použití. Zprávy, které se objevují na obrazovce, uživatele provedou celým cvičením.

Doporučujeme, aby si instruktor pečlivě přečetl tuto část a plně se tak seznámil s ovládáním počítače tak, aby pak mohl vše uživatelům správně ukázat.

PŘIPOJENÍ.-

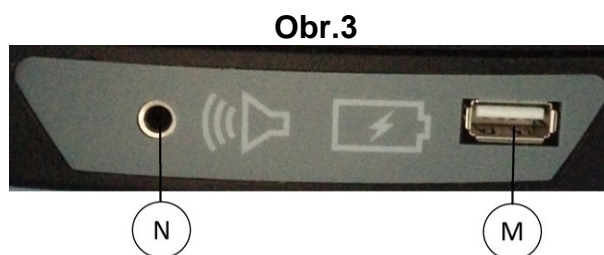
Nejprve zapojte hlavní napájecí kabel do uzemněné elektrické zásuvky o 100 - 240V tak, jak je znázorněno na obr. 1.



AUDIO.- Obr.3

M.- Konektor pro MTP zařízení Android a pro nabíjení.

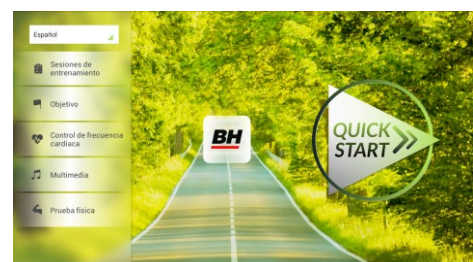
N.- Jack pro sluchátka.



ZAPNUTÍ.-

Jakmile je stroj připraven, objeví se obrazovka 1.

Obrazovka 1



NASTAVENÍ POČÍTAČE.-

ZMĚNA JAZYKA

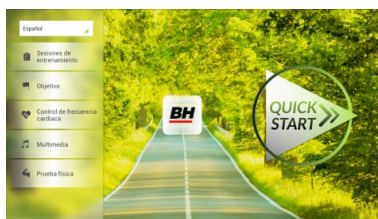
1.- Na obrazovce 1:

Stiskněte "language" v levém horním rohu.

2.- Na obrazovce se zobrazí seznam dostupných jazyků tak, jak je vidět na obrazovce 2.

Vyberte požadovaný jazyk.

Obrazovka 1



Obrazovka 2

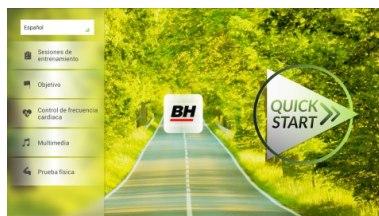


VSTUP/VÝSTUP Z ÚVODNÍHO MENU

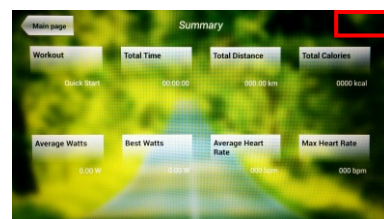
Obrazovka 1

VSTUP:

Při prohlížení obrazovky 1 stiskněte **QUICK START** a následně **STOP** - zobrazí se obrazovka 3. Až budete na této obrazovce, podržte v horním rohu obrazovky tlačítko "hidden menu" nebo "backoffice menu", a to po dobu 5 vteřin.



Obrazovka 3



VÝSTUP:

V této nabídce stiskněte vlevo nahoře tlačítko "**Configuration**", kterým se vrátíte zpět do hlavní nabídky.

Poznámka: Prosíme, abyste neměnili žádný parametr v této nabídce pokud není tento krok podrobně popsán v tomto návodu. Můžete tím způsobit poruchu stroje nebo jeho nesprávné používání.

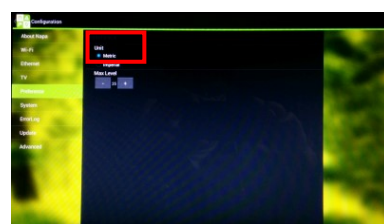
Obrazovka 4



Změna kilometrů na míle.

Jakmile jste v nabídce "backoffice", přejděte do **Gym Custom**, vložte přístupový kód **taipei101** a stiskněte **ok**. Podle volby na obrazovce změňte možnosti z **Unit System (KM)** na **Imperial (míle)** - viz. obr. 5.

Obrazovka 5

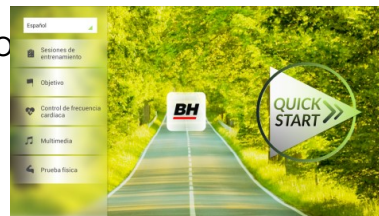


INSTRUKCE

PROGRAMY.

Tento počítač nabízí 6 programů: 6 TRAINING (tréninkový programů), COURSES, 3 OBJECTIVE (základní programy), 1 HEART RATE CONTROL (program řízený tepovou frekvencí), 7 PHYSICAL TEST (testů).
Všechny jsou přístupné z obrazovky 1.

Obrazovka 1



TRÉNINK.-

Existují dvě kategorie tréninků:

A) **Manual** (manuální program)

B) Přednastavené programy

MANUAL.

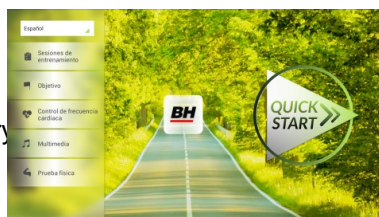
V manuálním programu můžete nastavit:

A) Hmotnost uživatele.

B) **Nastavit délku cvičení.**

Obrazovka 1

Pro výběr manuálního programu stisknete TRAINING COURSES na obrazovce 1 a poté vyberte možnost MANUAL. Po kliknutí se zobrazí obrazovka 6, na které budou parametry, které je možné nakonfigurovat. Po nastavení parametrů cvičení klikněte na START a tím zahájíte trénink.



Během cvičení můžete pomocí tlačítek + / - nastavit sklon a rychlost.

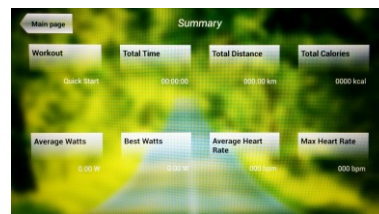
Obrazovka 6



Jakmile stisknete tlačítko **Stop** zobrazí se obrazovka 3, která shrnuje váš trénink.

Stisknutím tlačítka **previous** nebo pokud počkáte 2 minuty, se obrazovka vrátí zpět na obrazovku č. 1.

Obrazovka 3



OSTATNÍ TRÉNINKY:

V těchto programech můžete nastavit:

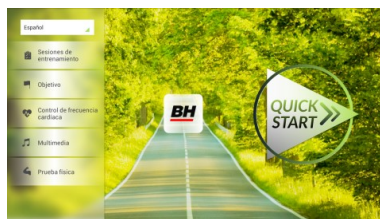
A) Váhu uživatele.

B) **Čas cvičení.**

C).- Fitness úroveň uživatele.

Obrazovka 1

Jednoduše stačí kliknout na možnost "Training Courses" na obrazovce 1 a pak vybrat požadovaný trénink. Po výběru se zobrazí obrazovka 7 a uvidíte i parametry, které je možné nastavit. Jakmile kliknete na tlačítko START, tak se program spustí a vy můžete začít cvičit. Intenzita cvičení bude přizpůsobena podle profilu vybraného programu. Při tréninku můžete upravovat parametry pomocí tlačítek +/-, ale program stejně po ukončení segmentu vrátí parametry zpět tak, aby seděly vybranému programu.



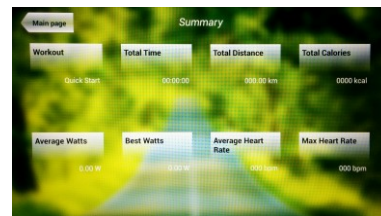
Obrazovka 7



Když trénink běží, můžete upravit rychlost a sklon pomocí kláves +/-, ale po dokončení segmentu je stejně pro další segment počítač sám upraví.

Po docvičení nebo pokud kliknete na tlačítko **Stop** zobrazí se obrazovka 3, na které uvidíte souhrnný přehled o tréninku. Stisknutím tlačítka **previous** nebo pokud počkáte 2 minuty, se obrazovka vrátí zpět na obrazovku č. 1.

Obrazovka 3



ZÁKLADNÍ PROGRAMY.-

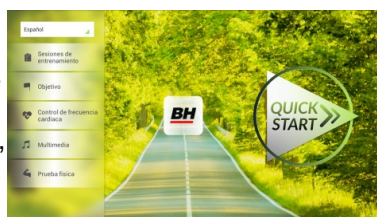
Tento program umožňuje uživateli nastavit si tyto cíle:

- A) **Váhu uživatele.**
- B) **Délku tréninku.**
- C) **Uraženou vzdálenost.**
- D) **Spálené kalorie v průběhu tréninku.**

- **Váha** -

Zadejte váhu uživatele. Na první obrazovce stiskněte tlačítko "Objective" a tím přejdete na obrazovku 8. Nastavte si váhu a poté zvolte jednu z následujících možností: čas, vzdálenost, nebo spálené kalorie.

Obrazovka 1



Obrazovka 8



- **Čas**.-

Můžete si upravit čas cvičení (během cvičení se tento údaj zobrazí a bude se odpočítávat).

Obrazovka 8



Pomocí číselných tlačítek ve spodní části obrazovky vyberte čas a potvrďte stisknutím ✓. Stisknutím tlačítka START spustíte cvičení. Během tréninku si můžete nastavit rychlost a sklon pomocí +/-.

Po docvičení nebo pokud kliknete na tlačítko **Stop** zobrazí se obrazovka 3, na které uvidíte souhrnný přehled o tréninku. Stisknutím tlačítka **previous** nebo pokud počkáte 2 minuty, se obrazovka vrátí zpět na obrazovku č. 1.

- Vzdálenost -

Zde si můžete nastavit vzdálenost, které chcete dosáhnout v průběhu vašeho tréninku. (Vzdálenost se odpočítává při tréninku).

Na obrazovce 1, stiskněte tlačítko Objective a zobrazí se obrazovka č.8.

Pomocí číselných tlačítek ve spodní části obrazovky vyberte vzdálenost a potvrďte stisknutím ✓. Stisknutím tlačítka START spustíte cvičení. Během tréninku si můžete nastavit rychlost a sklon pomocí +/-.

Obrazovka 3



Obrazovka 8



Obrazovka 3

Po docvičení nebo pokud kliknete na tlačítko **Stop** zobrazí se obrazovka 3, na které uvidíte souhrnný přehled o tréninku. Stisknutím tlačítka **previous** nebo pokud počkáte 2 minuty, se obrazovka vrátí zpět na obrazovku č. 1.

- Kalorie -

Zde si můžete nastavit kalorie, které chcete spálit v průběhu vašeho tréninku. (Kalorie se odpočítávají při tréninku).

Na obrazovce 1, stiskněte tlačítko Objective a zobrazí se obrazovka č.8.

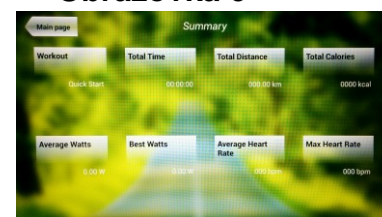
Pomocí číselných tlačítek ve spodní části obrazovky vyberte kalorie a potvrďte stisknutím ✓. Stisknutím tlačítka START spustíte cvičení. Během tréninku si můžete nastavit rychlost a sklon pomocí +/-.

Screen 8



Obrazovka 3

Po docvičení nebo pokud kliknete na tlačítko **Stop** zobrazí se obrazovka 3, na které uvidíte souhrnný přehled o tréninku. Stisknutím tlačítka **previous** nebo pokud počkáte 2 minuty, se obrazovka vrátí zpět na obrazovku č. 1.



PROGRAM ŘÍZENÝ TEPOVOU FREKVENCÍ.-

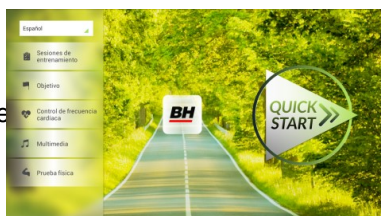
Před cvičením je vhodné, abyste se protáhli vhodným cvičením. Předejdete tak možnému zranění.

Tento program vám umožní nastavit srdeční frekvenci (mezi 60% a 95% maximální tepové frekvence) a stroj bude sám automaticky upravovat odpor, aby zajistil, že bude srdeční frekvence udržována na zvolené úrovni. Je nutné po celou dobu cvičení držet senzory pro měření tepové frekvence a nebo použít hrudní pás.

Maximální počet úderů srdce, který člověk nikdy nesmí překročit, se označuje jako maximální tepová frekvence a tato hodnota klesá s věkem. Výpočet je velice jednoduchý. Od čísla 220 odečtete svůj věk. Následně pak cvičíte v rozmezí 65% - 85% této maximální hodnoty tepové frekvence. Nedoporučuje se, abyste překračovali 85% maximální tepové frekvence.

HRC se skládá ze 4 programů: tři mají přednastavené procento tepové frekvence (68%, 75% a 85%) a čtvrtý je označen jako THR a umožňuje, abyste si zvolil svou vlastní tepovou frekvenci v rozmezí 60-95%.

Obrazovka 1

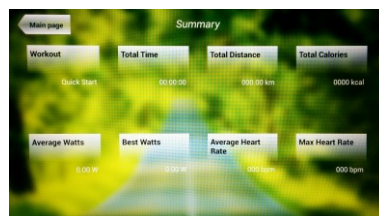


Na obrazovce 1 stiskněte Heart Rate Control a tím se dostanete na obrazovku 9. Vypĺíte požadovaná pole a vyberte si procento srdeční frekvence. Poté stiskněte zelenou šipku a tím začnete cvičit. Když cvičíte, můžete měnit parametry tréninku pomocí +/- . Je nezbytné, abyste měli stále ruce na senzorech pro měření tepové frekvence nebo používali volitelný hrudní pás.

Obrazovka 9



Obrazovka 3

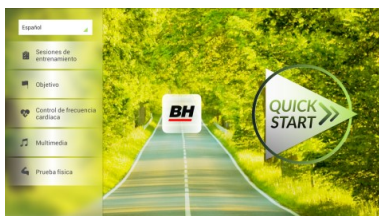


Po skončení tréninku, nebo pokud stisknete tlačítko **Stop**, se objeví obrazovka 3, na které uvidíte shrnutí cvičení. Stiskněte tlačítko **previous** nebo vyčkejte 2 minuty a počítač vás opět vrátí na úvodní obrazovku.

TEST.-

Jedná se o fitness test, který je založený VO2 MAX. VO2 Max, nebo taky maximální absorpce kyslíku je jedním z faktorů, který ukáže fyzickou výdrž sportovce.

Obrazovka 1



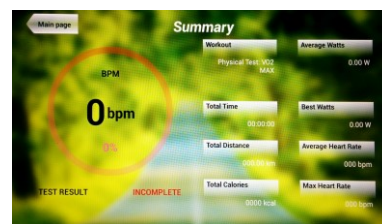
Na obrazovce 1 stiskněte **PHYSICAL TEST** a objeví se obrazovka č. 10. Nastavte požadované parametry pomocí čísel, které jsou v dolní části obrazovky a poté klikněte na ✓ . Následně stiskněte zelenou šipku a test se spustí. Během programu můžete pomocí tlačítek +/- nastavit úroveň rychlosti a sklonu.

Obrazovka 10



Po dokončení cvičení nebo po stisknutí tlačítka **STOP** se zobrazí obrazovka 11, která ukazuje souhrn všech důležitých hodnot cvičení. Stiskněte tlačítko **previous** nebo vyčkejte 2 minuty a počítač vás opět vrátí na úvodní obrazovku.

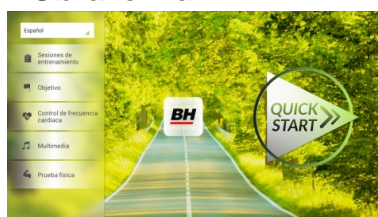
Obrazovka 11



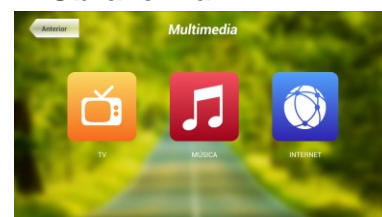
MULTIMEDIA.-

Počítač disponuje třemi multimediálními funkcemi: TV, HUDBA a INTERNET. Můžete se připojit na obrazovce 1 a to kliknutím na možnost MULTIMEDIA. Poté se zobrazí obrazovka 12 na které si vyberete, jaké médium chcete připojit.

Obrazovka 1



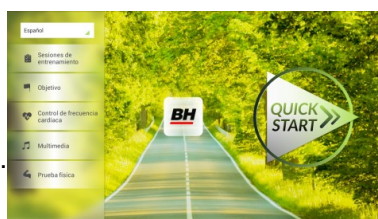
Obrazovka 12



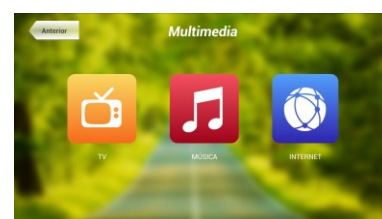
TV.-

Na obrazovce 1 klikněte na možnost MULTIMEDIA a následně se zobrazí nabídka - viz. obr. 12. Zde si vyberte možnost TV. Je možné se taky připojit v průběhu cvičení, a to kliknutím na možnost TV v dolní pravé části obrazovky.

Obrazovka 1



Obrazovka 12



TV se objeví uprostřed obrazovky a vy si můžete vybrat kanál a změnit hlasitost. Chcete-li při cvičení nastavit TV na celou obrazovku, dvakrát klepněte na televizní obrazovku. Dvojitým klepnutím na obrazovku opět vrátíte TV do původní velikosti.

LADĚNÍ KANÁLŮ.-

Automatické ladění kanálů se nachází v části BACKOFFICE. Postupujte podle pokynů, jak vstoupit do BACKOFFICE v sekci konfigurace.

*Poznámka – ke sledování kanálů bude možná potřeba satelit od kabelové společnosti. Signál může být kódován a bude vyžadovat dekódování.

Po vstupu do BACKOFFICE stiskněte možnost **TV**. V pravé části obrazovky najdete tlačítko menu, které vás přenesou do nabídky. Pomocí \uparrow **Ch** / **Ch** \downarrow vyberte **Auto Tune (automatické ladění)**, a stiskněte **OK** pro potvrzení. Nabídka v obrazovce se změní a zobrazí země, pro které můžete zvolit automatické ladění. Pomocí kláves \uparrow **Ch** / **Ch** \downarrow vyberte svou zemi a stiskněte **OK**. Nyní se spustí automatické ladění. Může to trvat několik minut.

Jakmile bude automatické ladění úspěšné, postupujte podle pokynů k ukončení práce v BACKOFFICE. Chcete-li spustit TV, klikněte na první obrazovce na možnost MULTIMEDIA a na další obrazovce na možnost TV.

Poznámka: výběrem možnosti **Auto Tune** budou všechny předchozí kanály smazány.

VYMAZÁNÍ NEŽÁDOUCÍCH KANÁLŮ.-

Postupujte podle pokynů pro vstup do BACKOFFICE.

Jakmile jste v backoffice, klikněte na možnost **TV**. Vpravo najdete menu (nabídku), exit, čísla a options (nastavení). Klikněte na možnost **Menu**, čímž dojde ke spuštění další obrazovky. Pomocí kláves se šipkami ↑ **Ch / Ch** ↓ zvolte možnost: **Edit Programme**. Jakmile zvolíte tuto možnost, nabídka se změní a zobrazí všechny kanály, které máte naladěné. Pomocí kláves se šipkami ↑ **Ch / Ch** ↓ vyberte kanál, který chcete odstranit. Stisknutím **2** ho odstraníte. Pomocí kláves ↑ **Ch / Ch** ↓ přejdete na další program a ten dle potřeby také můžete odstranit.

Jakmile smažete požadované kanály, můžete nabídku backoffice opustit - viz. návod.

ZMĚNA POZICE KANÁLŮ.-

Postupujte podle pokynů pro vstup do BACKOFFICE.

Jakmile jste v backoffice, klikněte na možnost **TV**. Vpravo najdete menu (nabídku), exit, čísla a options (nastavení). Klikněte na možnost **Menu** čímž dojde ke spuštění další obrazovky. Pomocí kláves ↑ **Ch / Ch** ↓ klikněte na **Edit Programme**. Následně se zobrazí všechny naladěné kanály. Pomocí kláves se šipkami **Ch** ↑ / ↓ **Ch** vyberte kanál, který chcete přesunout a stiskněte tlačítko **8** pro přesun. Pomocí kláves ↑ **Ch / Ch** ↓ pak přesuňte kanál na vybranou pozici a stiskněte **OK** pro potvrzení. Pomocí kláves ↑ **Ch / Ch** ↓ můžete přesouvat i další kanály.

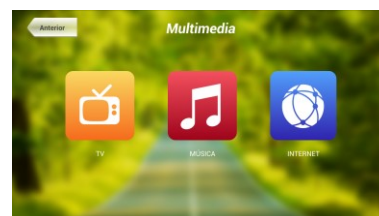
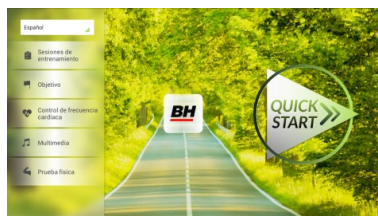
Jakmile smažete požadované kanály, můžete nabídku backoffice opustit - viz. návod.

HUDBA.-

Obrazovka 1

Obrazovka 12

Na úvodní obrazovce 1, stiskněte Multimedia čímž se dostanete na obrazovku 12. Na této obrazovce stiskněte možnost **MUSIC**. Při cvičení je přístup k hudbě umožněn pomocí panelu nabídky ve spodní části obrazovky. Jakmile si vyberete možnost **MUSIC**, připojte své zařízení (android) k USB portu a vyberte skladbu, kterou chcete při cvičení poslouchat.

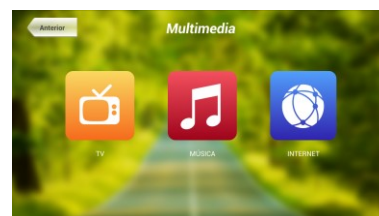
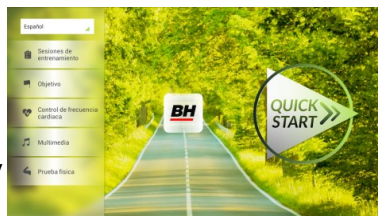


INTERNET.-

Obrazovka 1

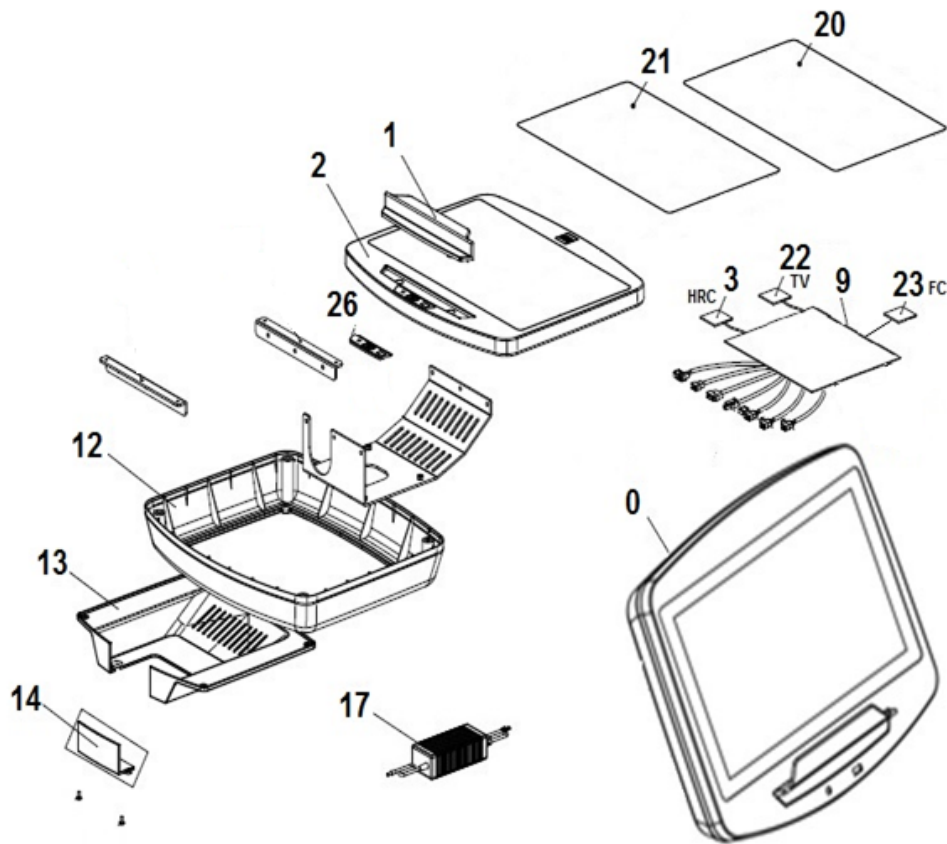
Obrazovka 12

Na úvodní obrazovce 1, stiskněte možnost Multimedia čímž se dostanete na obrazovku 12. Na této obrazovce zvolte **INTERNET**. Při cvičení máte také přístup k možnosti **INTERNET**, a to pomocí panelu, který se nachází ve spodní části obrazovky. Jakmile jste uvnitř této záložky vyberte další kroky.



Při jakýchkoli potížích se neváhejte obrátit na dodavatele stroje - viz. poslední stránka tohoto návodu.

BH FITNESS SI VYHRAZUJE PRÁVO ZMĚNIT SPECIFIKACE SVÝCH VÝROBKŮ, A TO BEZ PŘEDCHOZÍHO OZNÁMENÍ.



N°	Description	Descripción	Code
0	Complete console SF1500T	Monitor completo SF1500T	0190739
1	Ipad holder	Soporte ipad	0190419
2	Front cover	Tapa delantera	0190439
3	Polar pulse receiver	Tarjeta pulso	0190440
9	TFT monitor main board	Tarjeta android monitor TFT	0190551
12	Rear cover	Tapa intermedia	0190430
13	End rear cover	Tapa trasera	0190431
14	Lower cover	Tapa inferior	0190432
17	12V Adaptor	Adaptador 12V 5 Amp.	0190447
20	Touchscreen 12"	Panel táctil 12"	0190553
21	TFT 12"	TFT 12"	0190554
22	PCB DTV	Tarjeta DTV	0190745
23	Fitness console PCB	Tarjeta Fitness console	0190555
26	Audio PCB	Tarjeta Audio	0190556
33	USB PCB	Tarjeta USB	0190562

DOVOZCE:

Trinteco spol. s r.o.

Na Strži 2102/61a

140 00 Praha 4 - Krč

IČ: 052 54 175

DIČ: CZ05254175

