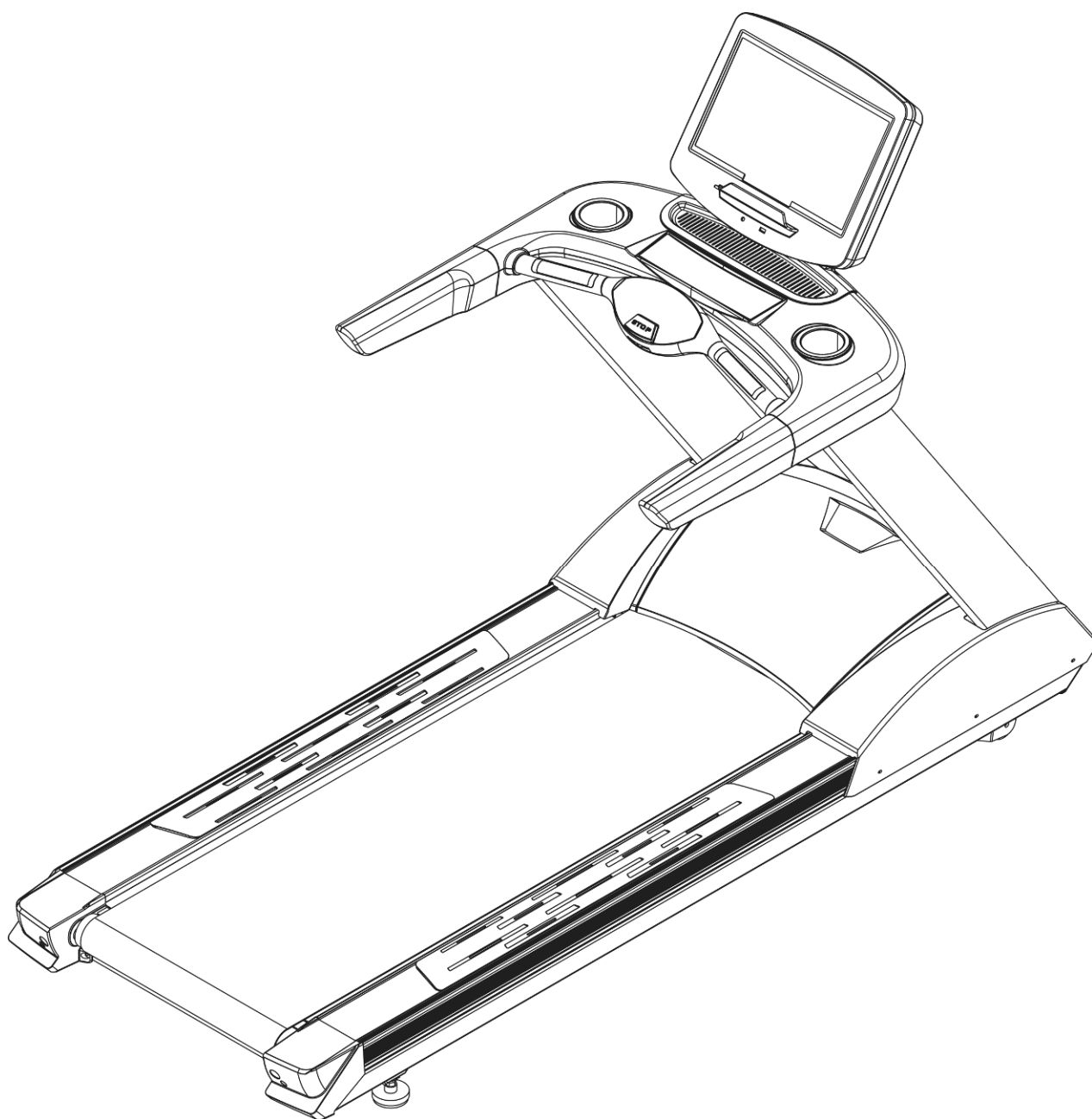


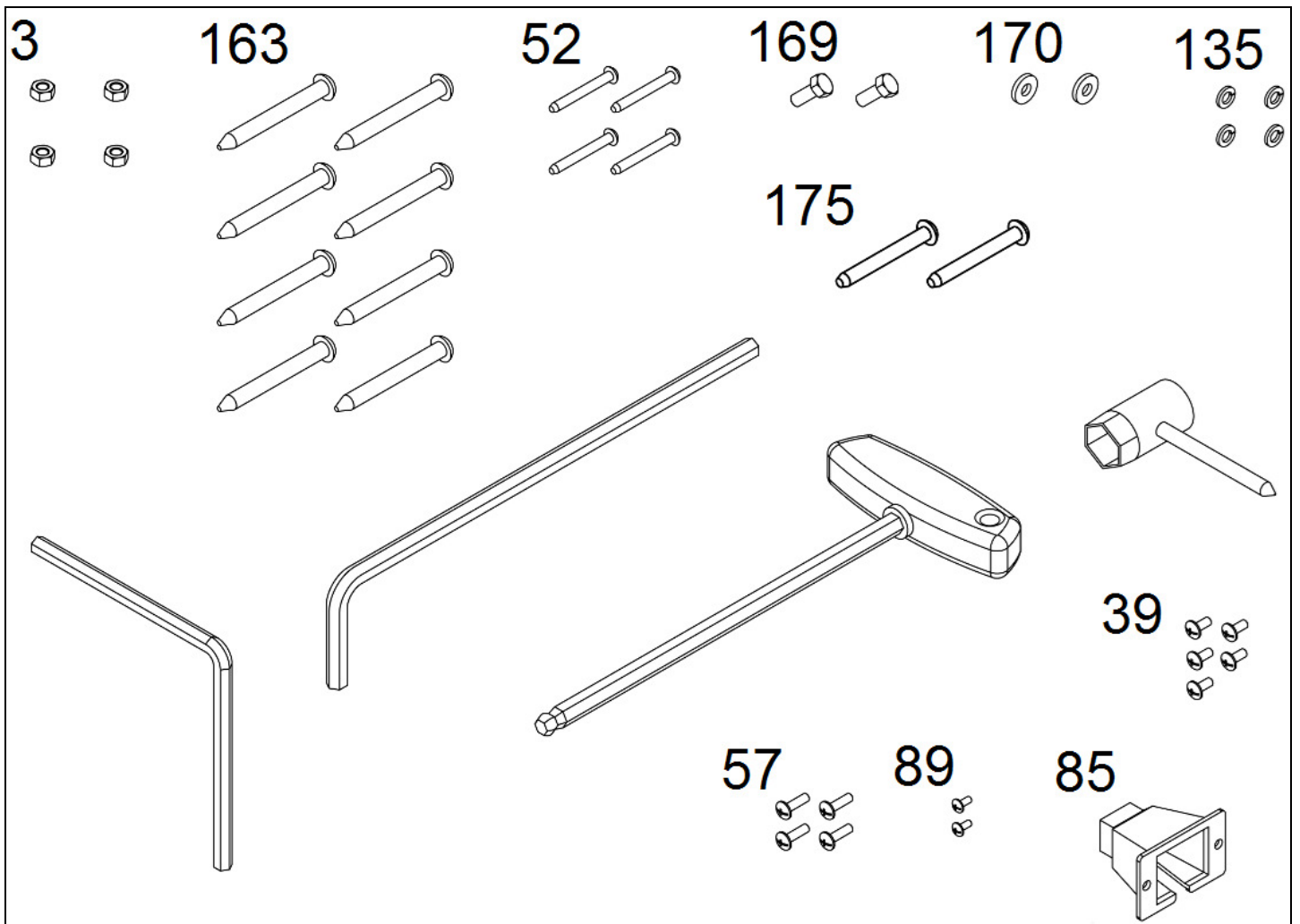
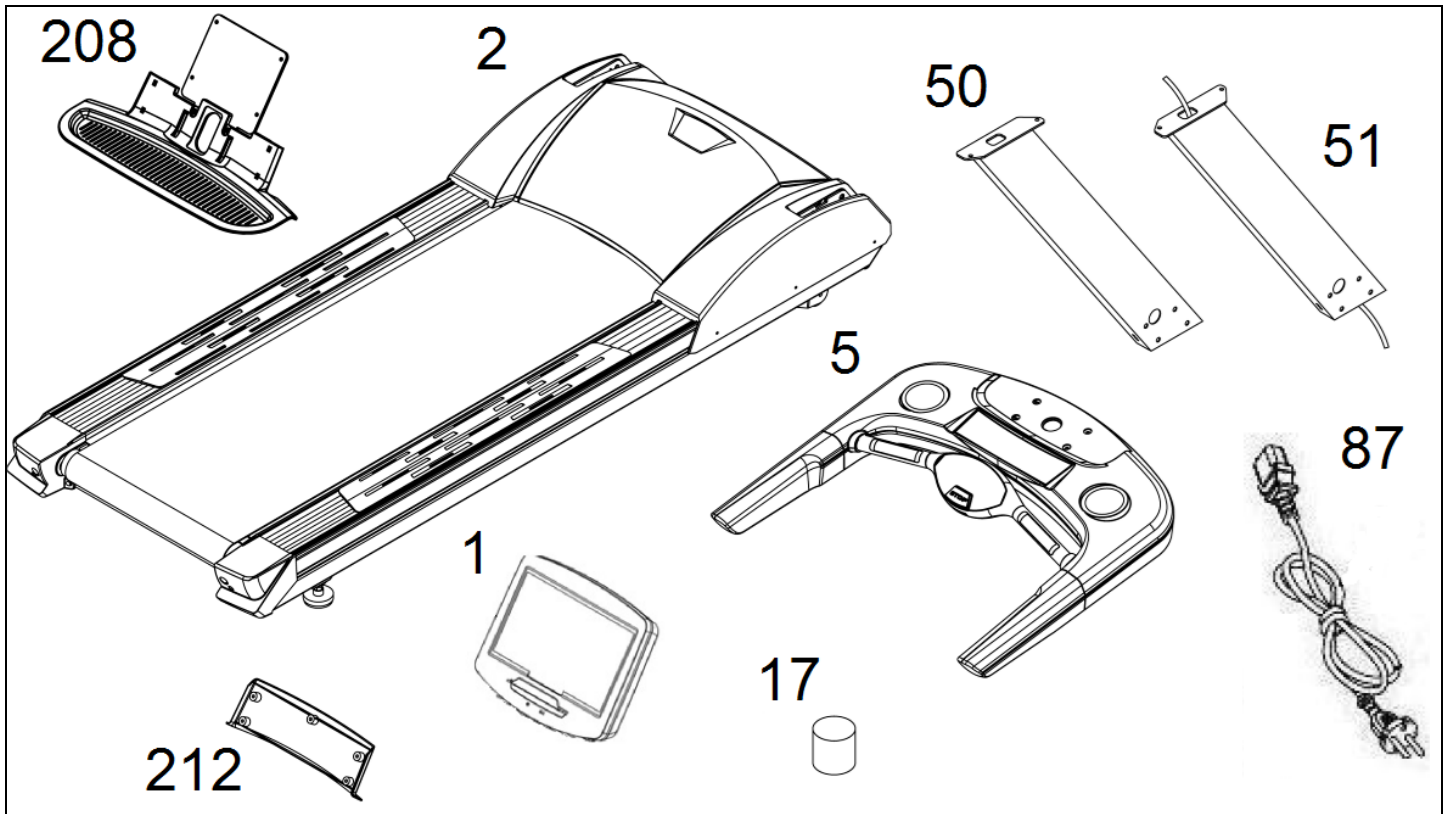
BH FITNESS



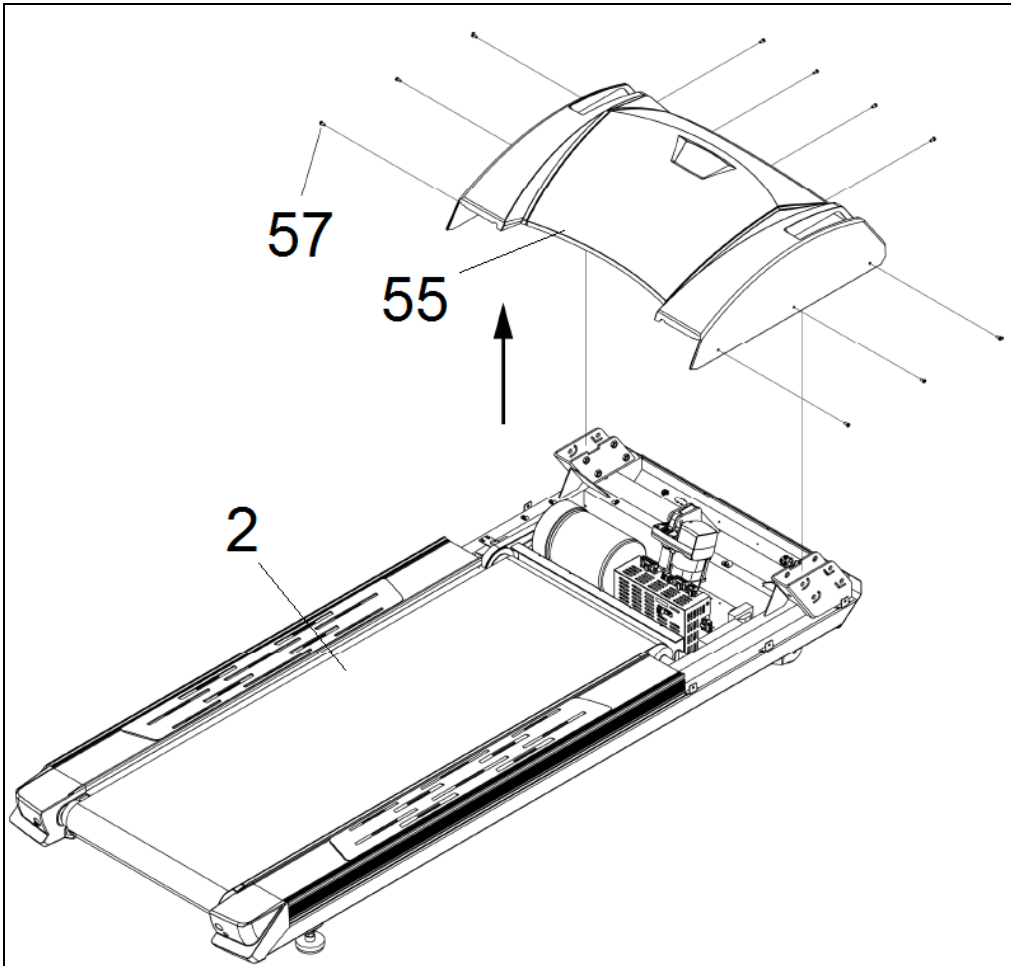
Návod k obsluze



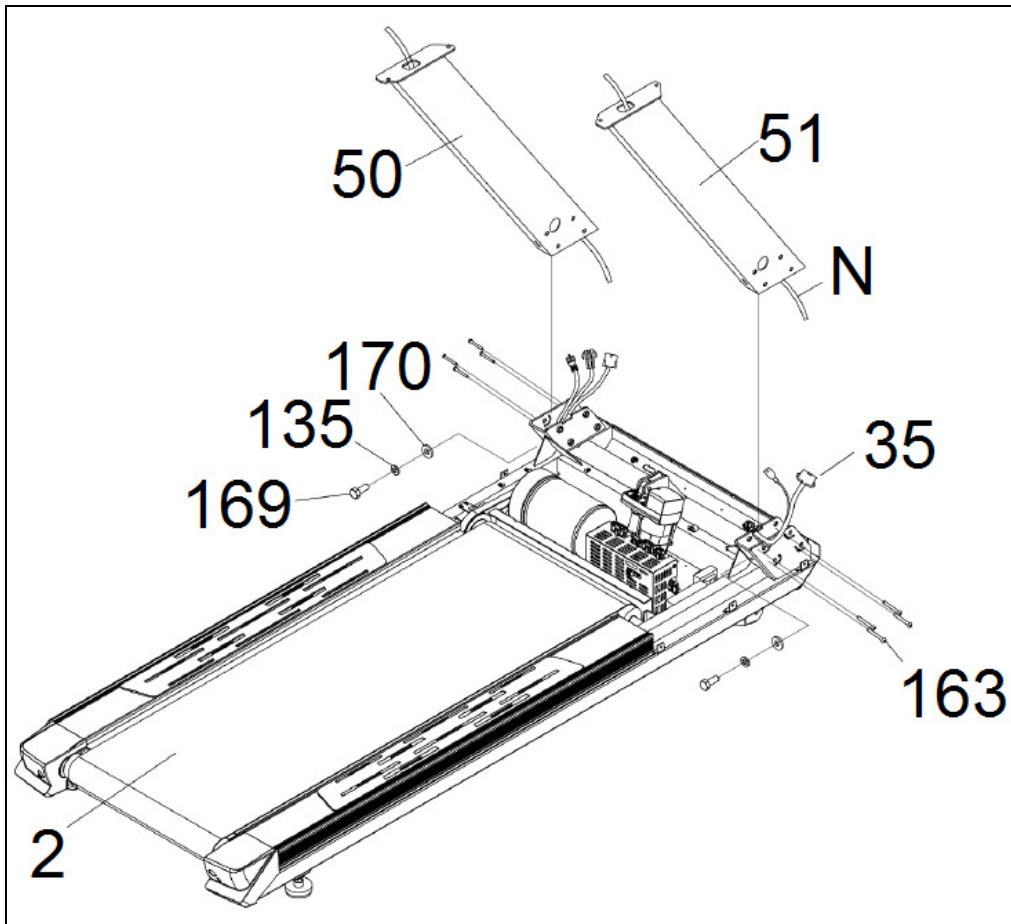
Návod k obsluze
Běžecký pás BH FITNESS LK6200 LED



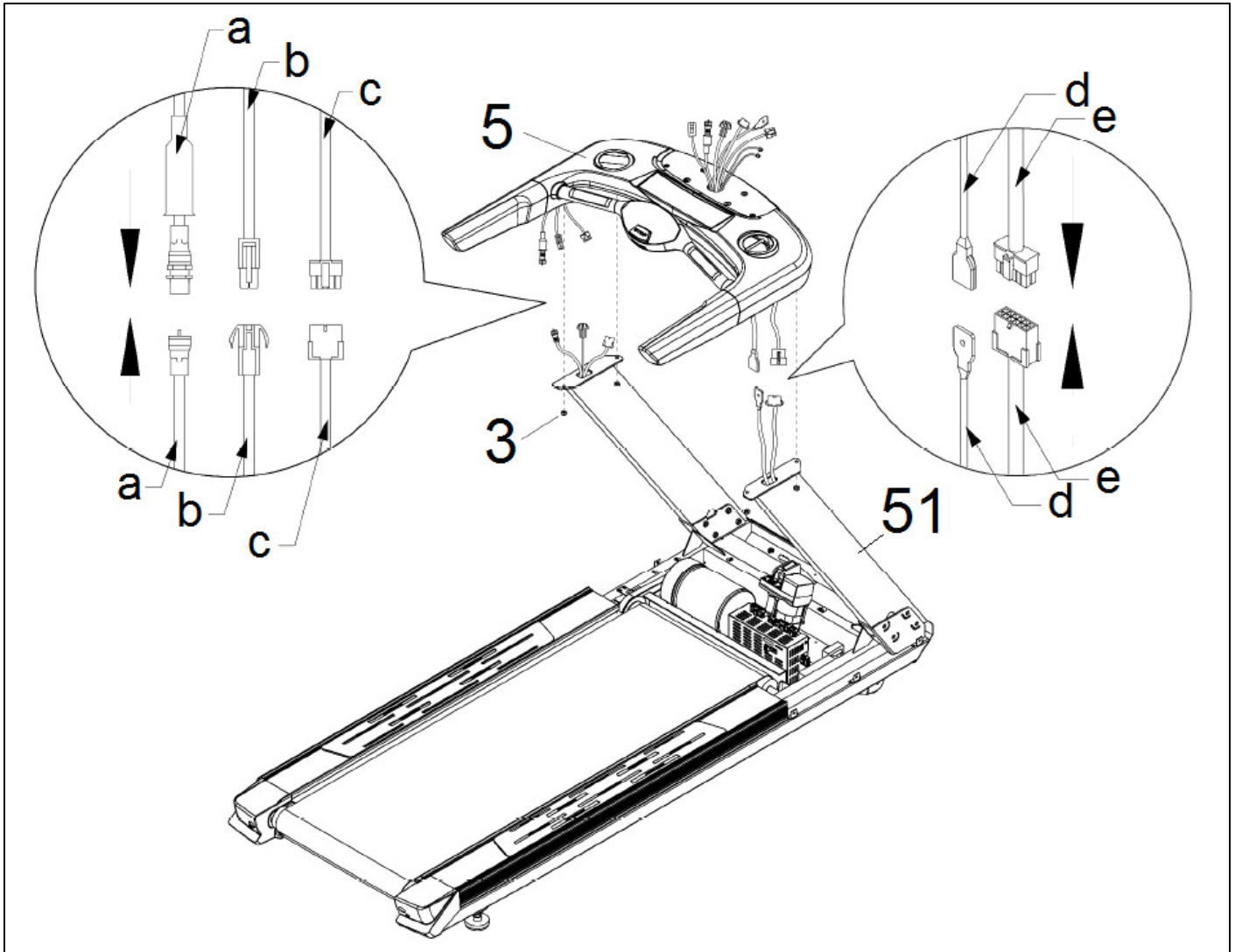
Obr. 2



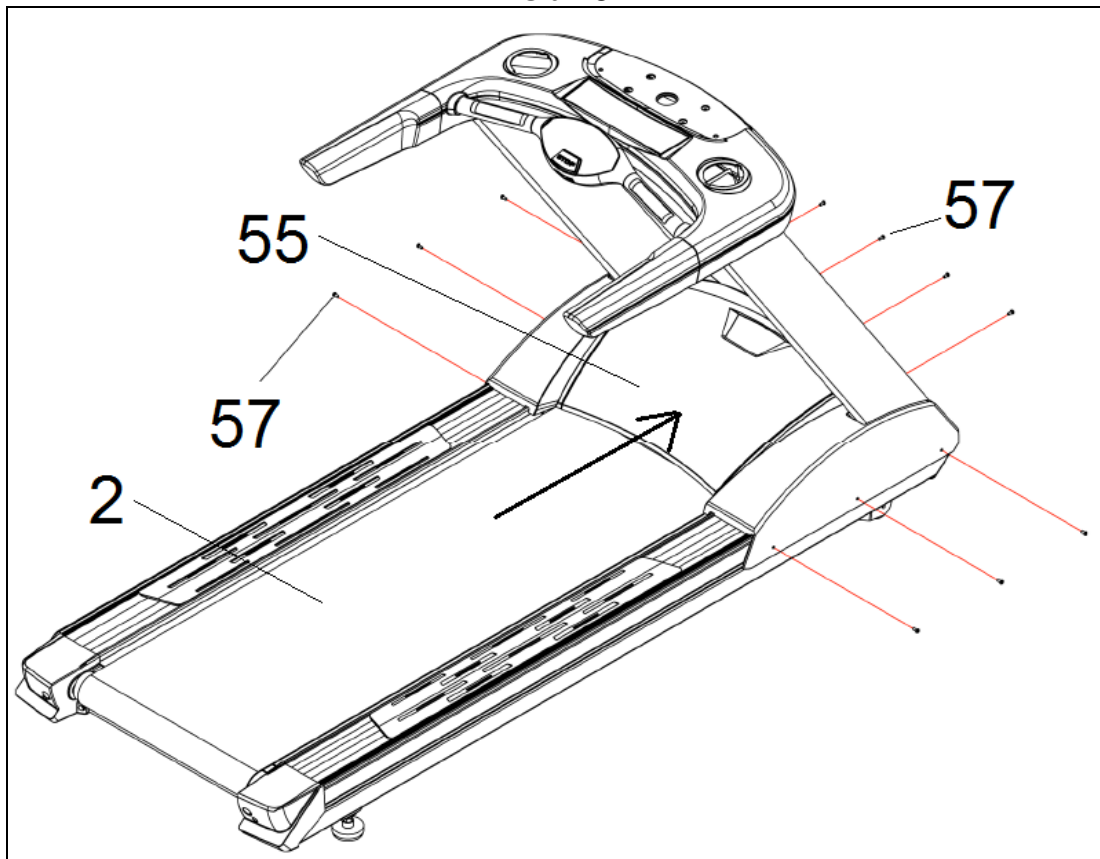
Obr. 3



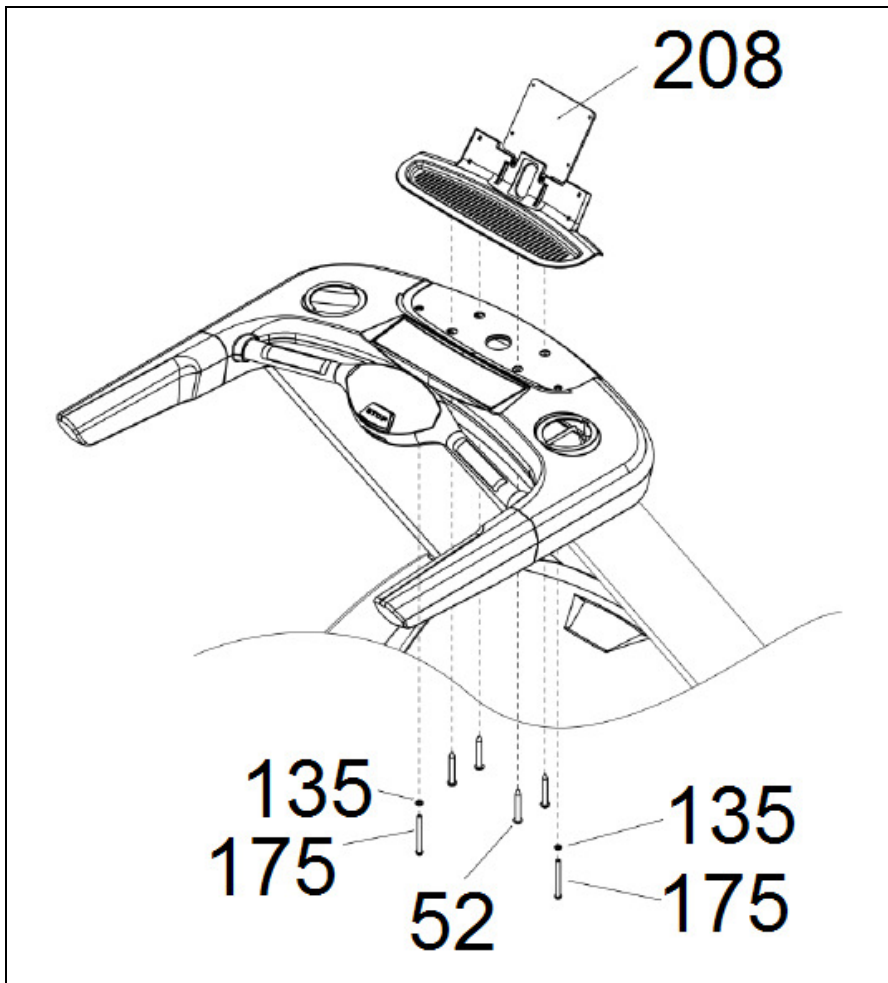
Obr. 4



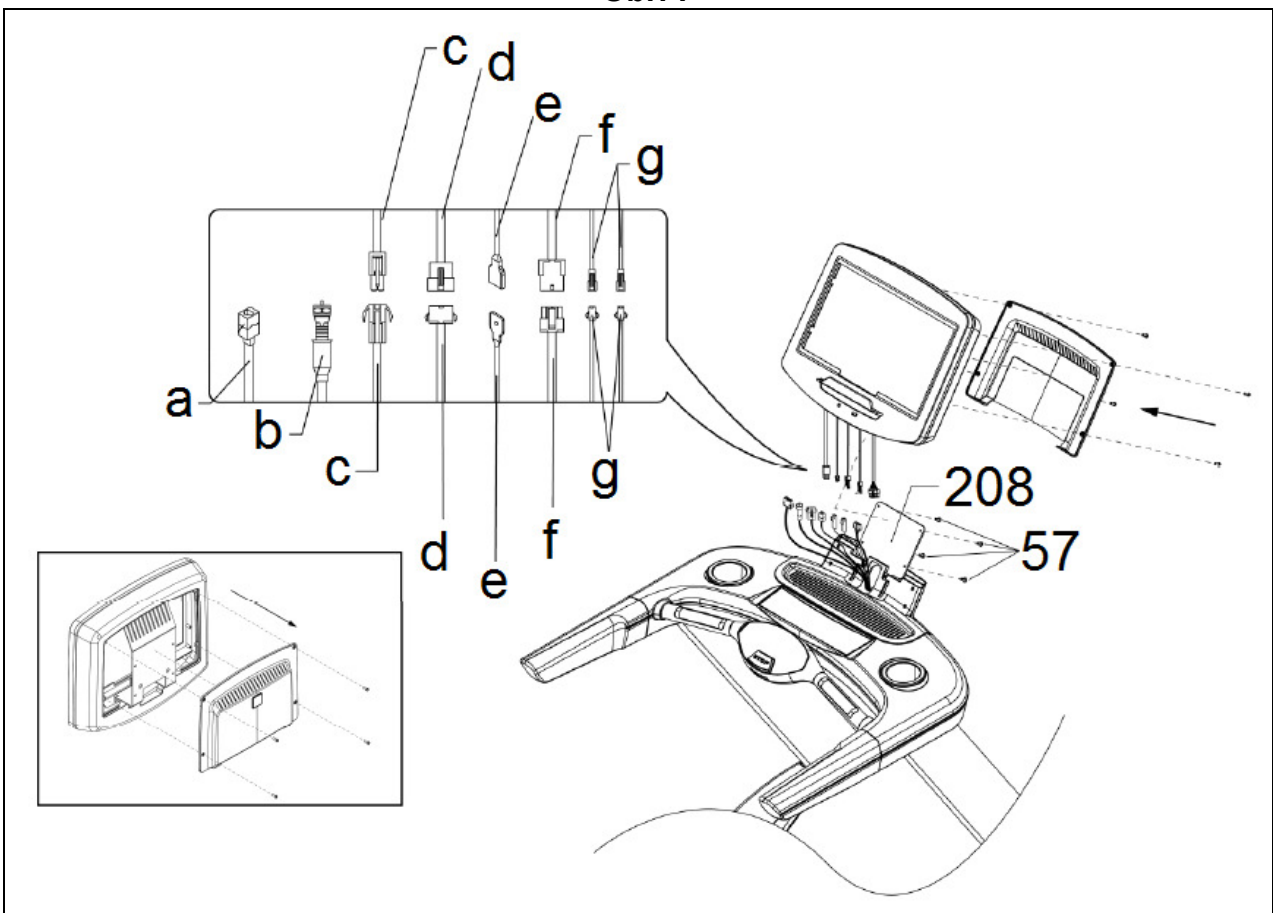
Obr. 5



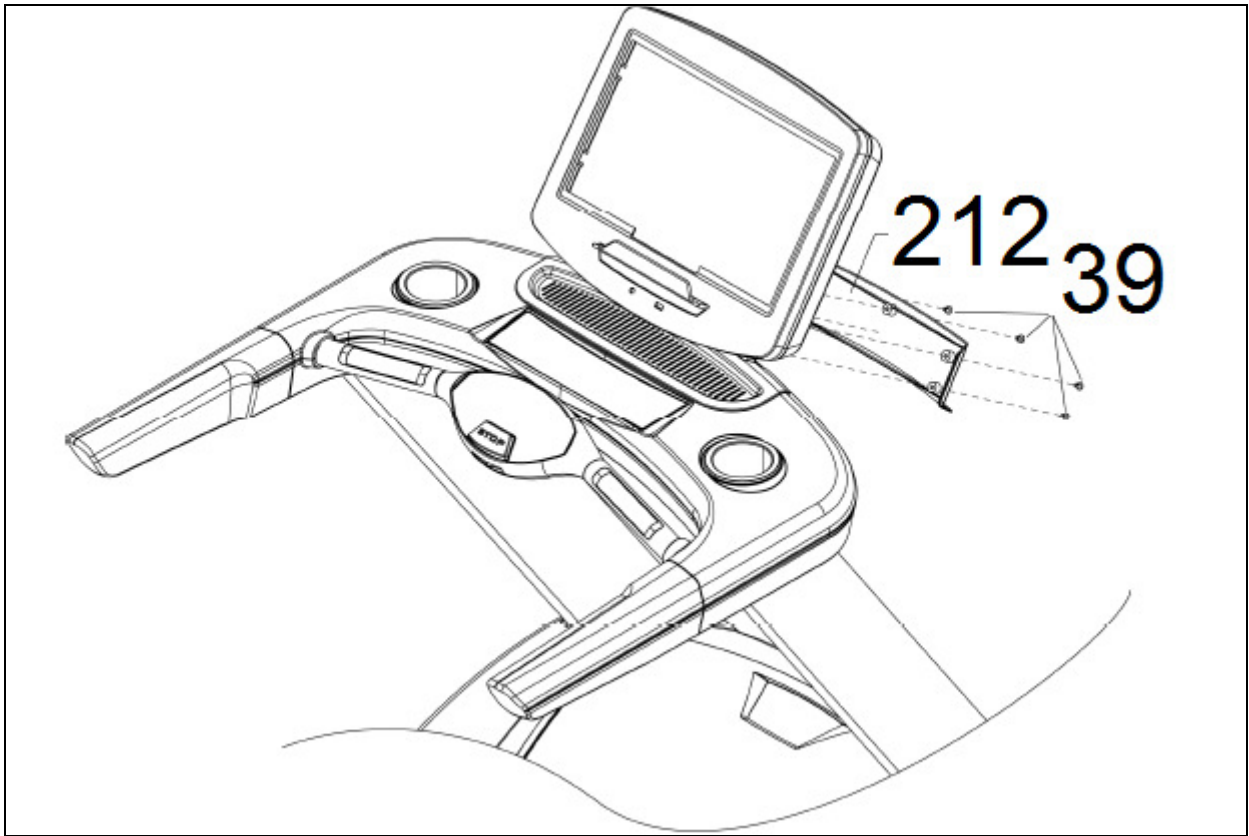
Obr. 6



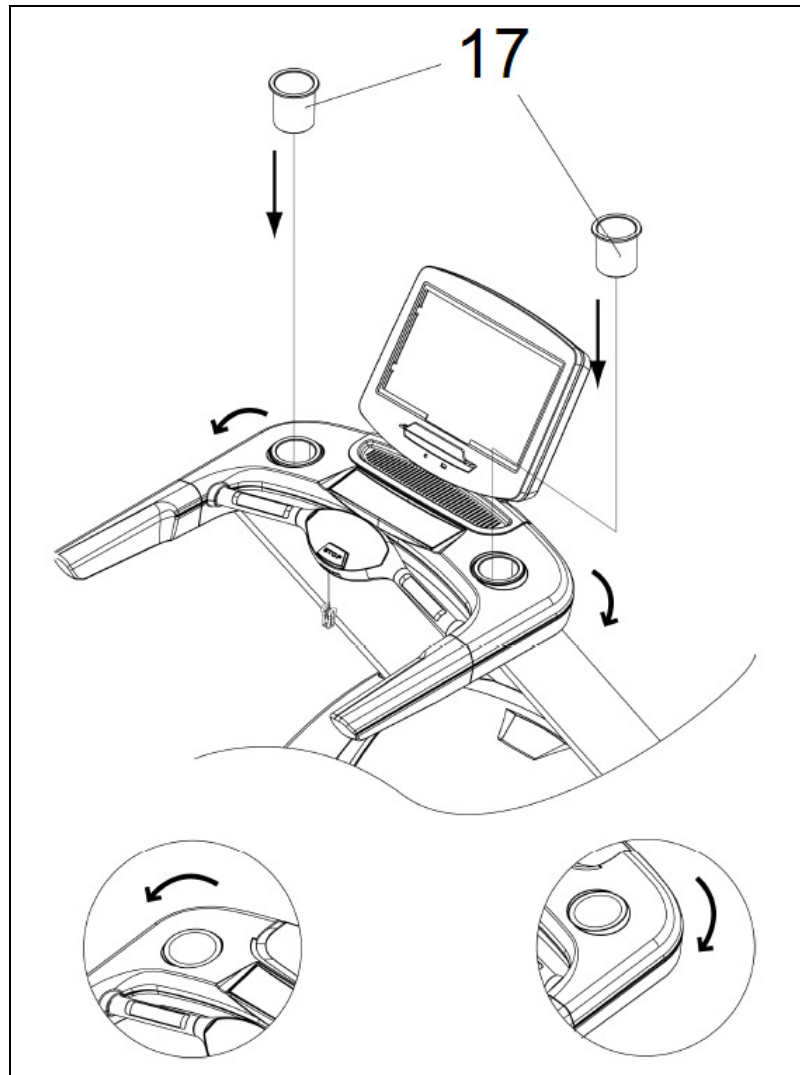
Obr. 7



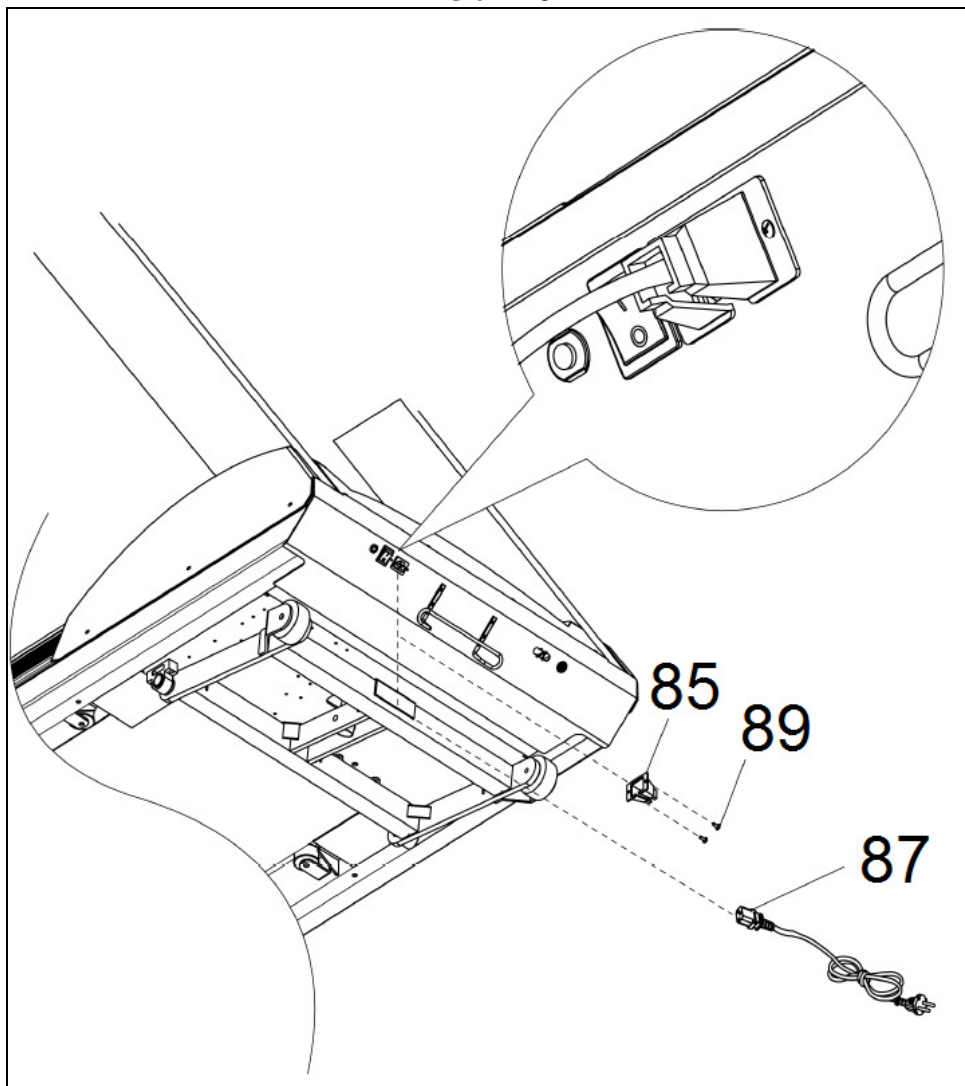
Obr. 8



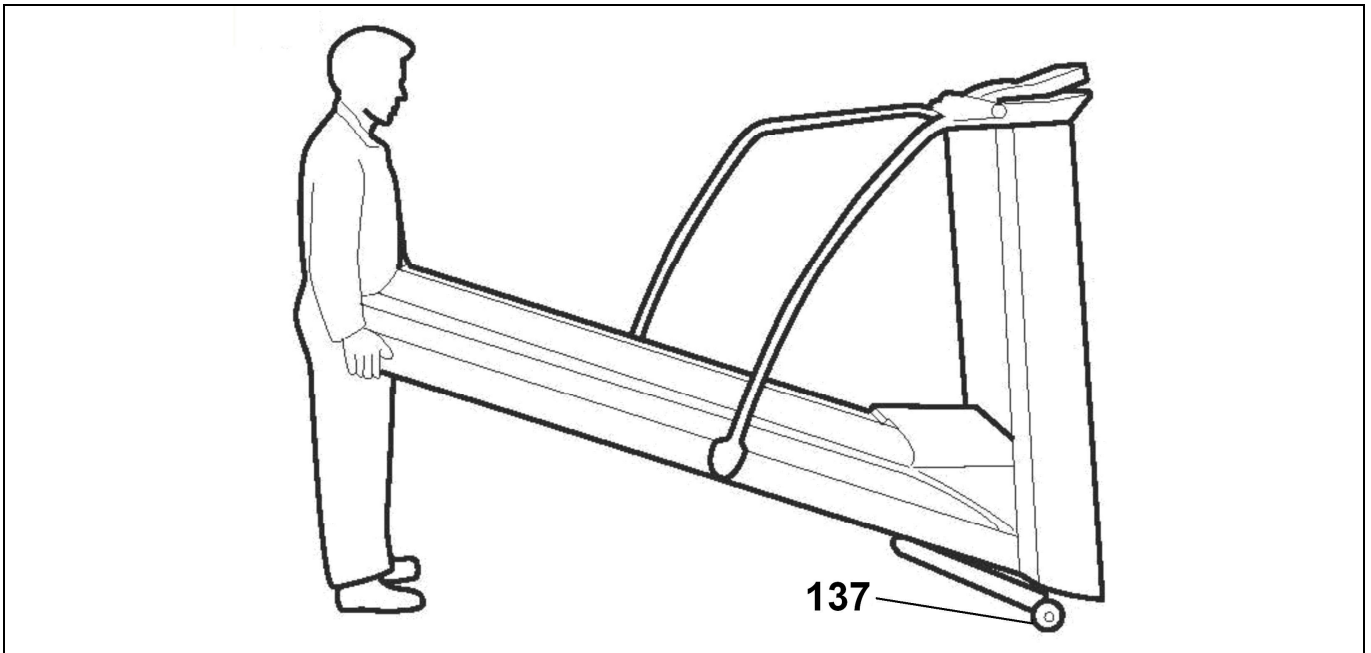
Obr. 9



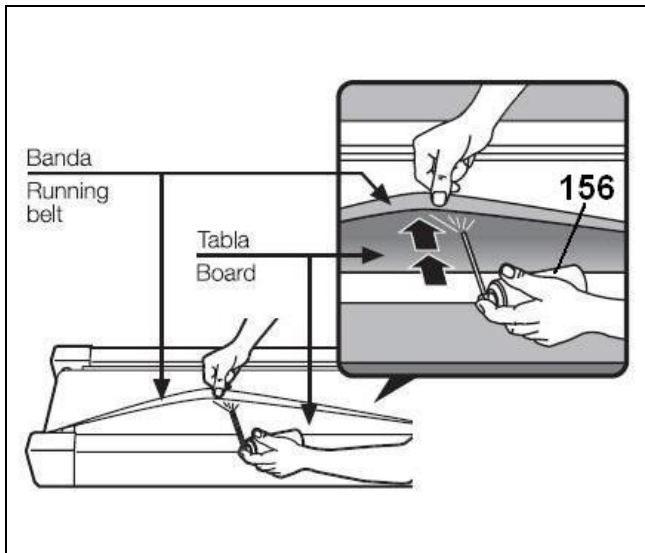
Obr. 10



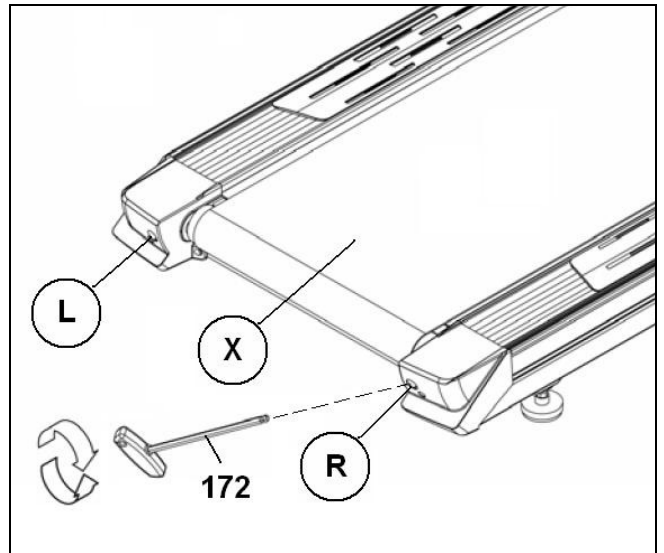
Obr. 11



Obr. 12



Obr. 13



VŠEOBECNÉ POKYNY

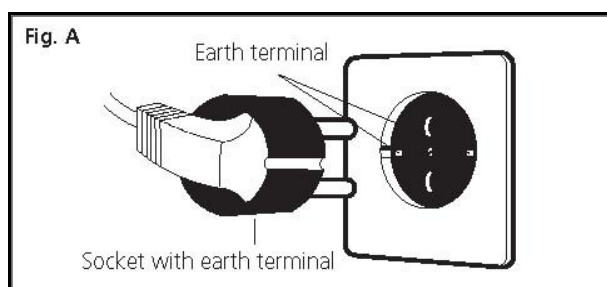
Pečlivě si prostudujte pokyny obsažené v této příručce. Naleznete zde důležité informace o montáži, bezpečnosti a používání běžeckého pásu. Při používání tohoto zařízení byste měli vždy dodržovat určitá bezpečnostní opatření, včetně následujících:

- 1 Trenažér je určen pro domácí použití.
- 2 Na trenažéru může v daném čase cvičit pouze jedna osoba. Hmotnost uživatele nesmí překročit 150 kg.
- 3 Umístěte jednotku na rovný povrch tak, aby kolem dokola zůstal alespoň 1 m volného prostoru a 2 m v zadní části. Nepokládejte jednotku na povrch, který by mohl blokovat ventilační otvor. Trenažér používejte na pevném a rovném povrchu s ochranou podlahy nebo koberce.
- 4 Jednotka je vybavena bezpečnostním klíčem. Bezpečnostní klíč musí být zasunut do slotu v jeho krytu, jinak trenažér nebude fungovat. Pokud cvičíte, vždy si připněte kabel bezpečnostního klíče k oděvu. Kdykoli trenažér nepoužíváte, vyjměte bezpečnostní klíč a chraňte jej před dětmi a ostatními.
- 5 Před použitím běžeckého pásu se ujistěte, že funguje správně. Nikdy nepoužívejte vadný přístroj.
- 6 Majitel zařízení je zodpovědný za to, že každá osoba, která trenažér použije, je řádně informována o bezpečnostních opatřeních.
- 7 Rodiče a osoby zodpovědné za péči o děti musí vždy brát zřetel na dětskou zvědavost, aby nedošlo ke zbytečným úrazům. Děti si nesmí hrát v blízkosti trenažéru a trenažér v žádném případě nesmí sloužit jako hračka.
- 8 Nedovolte dětem nebo osobám s postižením používat zařízení bez dohledu kvalifikované osoby.
- 9 V případě nouze položte nohy na postranice a přidržte madlo, dokud se jednotka nezastaví.
- 10 Při nastupování a vystupování či změně rychlosti použijte madla, Neskákejte na pás, je-li v pohybu.
- 11 Udržujte ruce dostatečně daleko od pohyblivých částí. Ruce, nohy ani jiné předměty nedávejte pod pás trenažéru.
- 12 Nestůjte na pásu, když se pohybuje.
- 13 Používejte vhodný oděv a obuv, dbejte na zavázané tkaničky. Abyste zabránili zranění a zbytečnému opotřebení pásu, ujistěte se, že vaše obuv není znečištěná.
- 14 Trenažér nepoužívejte venku.
- 15 Nedoporučuje se nechávat trenažér déle na vlhkém místě, aby nerezivěl.
- 16 Jednotku nepřemazávejte, aby by nevznikaly skvrny na podlaze nebo kobercích na místě, kde jednotka stojí.
- 17 Nikdy nepoužívejte příslušenství, které není doporučeno výrobcem.

BEZPEČNOSTNÍ POKYNY

Tento výrobek musí být uzemněn. V případě, že zařízení nefunguje správně, uzemnění přesměruje elektrický proud mimo trenažér a sníží riziko úrazu elektrickým proudem. Tento výrobek je dodáván se síťovým kabelem, který má zemnicí vodič a zástrčku se zemnicím kolíkem.

NEBEZPEČÍ! Pokud není zařízení správně uzemněno, hrozí riziko úrazu elektrickým proudem. V případě pochybností se obraťte na elektrikáře nebo technického specialistu, aby zkontroloval, zda je uzemnění správné. Zástrčku dodávanou se zařízením nijak neupravujte, pokud se nehodí do zásuvky, nechte elektrikáře nainstalovat vhodnou elektrickou zásuvku. Tento výrobek se smí používat pouze v obvodu 220-240, viz obr. A. Ujistěte se, že je spotřebič připojen pouze do zásuvky ve zdi se stejným uspořádáním kolíků jako zástrčka. U tohoto zařízení nepoužívejte adaptér.



- 1 Před připojením k síti se ujistěte, že je síťové napětí shodné s napětím trenažéru. Napětí musí být stejné jako napětí uvedené na typovém štítku a otvory v zásuvce musí odpovídat kolíkům na zástrčce.
- 2 Abyste snížili riziko úrazu elektrickým proudem, přepněte přepínač nejprve do polohy „0“ a poté jej vytáhněte ze zásuvky. Jednotku vždy odpojte ze zásuvky ihned po použití a před čištěním.
- 3 Před zahájením jakékoli údržby nebo montáže se ujistěte, že je běžecký pás vypnutý a odpojený od elektrické sítě.
- 4 Neodpojujte běžecký pás taháním za síťový kabel.
- 5 Nepoužívejte stroj, pokud dojde k poškození nebo opotřebení napájecího kabelu
- 6 Udržujte napájecí kabel mimo dosah horkých povrchů.

BEZPEČNOSTNÍ JISTIČ

Model je vybaven elektronickým jističem k ochraně elektronických i elektrických obvodů. Je-li jednotka vystavena nadměrné síle nebo teple, bezpečnostní zařízení se automaticky aktivuje.

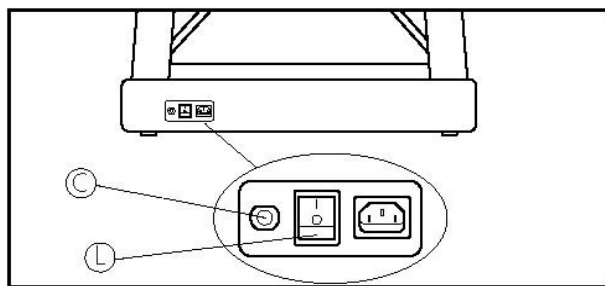
Pokud k tomu dojde:

- 1.- Přepněte spínač (L) umístěný na krytu do polohy „0“ (VYPNUTO), viz obr. B.
- 2.- Stiskněte tlačítko obvodu (C) a resetujte tak jednotku.
- 3.- Poté přepněte přepínač (L) do polohy „I“ (ON) a jednotka bude opět připravena k použití.

Pokud se jistič opakovaně vypne, pravděpodobné příčiny jsou:

- Abnormální pracovní podmínky,
- Běžec pás potřebuje namazat,
- použitá maziva na bázi rozpouštědel (použijte BH mazivo),
- pás je příliš napnutý. Připojte jednotku do zásuvky ve zdi pomocí zemnicí svorky. Přepněte přepínač (L) do polohy [1].

Obr. B



MONTÁŽNÍ NÁVOD

Při montáži trenážeru je vhodná asistence další osoby.

Všechny díly vyjměte z krabice a ujistěte se, že jsou v níže uvedené části, viz obr. 1.

- (1) Monitor
- (208) Příhrádka na monitor
- (2) Hlavní tělo trenážeru
- (5) Podpěra monitoru

- (50) Levá postranní trubka
- (51) Pravá postranní trubka
- (212) Plastový kryt
- (87) Síťový kabel
- (156) Lahev maziva
- (17) Držák na lahev
- (3) Samojistné matice M-8
- (57) Imbusový šroub M-5x15
- (52) Imbusový šroub M-8x70
- (163) Imbusový šroub M-10x80
- (169) Šroub M-8x20
- (170) Pružná podložka M-8
- (175) Imbusový šroub M-8x85
- (135) Podložka M-8
- (39) Šroub M-5x10
- (85) Kryt síťového kabelu
- (89) Šroub M-4x10

Kombinovaný klíč
Imbusový klíč 5mm
Imbusový klíč 6mm

Montáž provádějte v následujících krocích:

1. MONTÁŽ MADEL

K sestavení stroje jsou zapotřebí nejméně dva lidé. Vyhnete se tak možným nehodám.

Nejprve povolte šrouby (57) na krytu motoru (55), obr. 2.

2. Umístěte pravé madlo (51), obr. 3, blízko výstupu ovládacího kabelu (35). Vezměte konec ovládacího kabelu (35) a připevněte ho k vodícímu kabelu (N), který je zasunut do madla, obr. 3, a vytáhněte konec horní částí madla jak je znázorněno na obr. 3, poté zasuňte madlo do pravé spodní podpěry na konstrukci (2),

našroubujte boční část pomocí šroubů (163) a přední část zadní části pomocí šroubů (169) spolu s pružnými podložkami (135) a ploché podložky (170).

3. Poté vložte levé madlo (50) do spodní levé podpěry na konstrukci (2), boční část přišroubujte pomocí šroubů (163) a zadní část pomocí šroubů (169) spolu s pružnými podložkami (135) a ploché podložky (170).

4. MONTÁŽ PODPĚRY MONITORU

Uchopte podpěru monitoru (5) a připojte kabely s kabely vyčnívajícími z řídicího panelu, obr. 4.

Jakmile to uděláte, položte řídicí páčky na horní část tyčí a dávejte pozor, abyste nezachytili žádný kabel. Nyní dotáhněte pomocí samojistných matic (3), obr. 4.

5. MONTÁŽ KRYTU MOTORU

Umístěte kryt motoru (55) na trenážer, obr. 5, poté jej posuňte ve směru šipky a vyrovnejte otvory v krytu motoru (55) s otvory v hlavní konstrukci (2), namontujte a utáhněte šrouby (57). Obr. 5.

6. MONTÁŽ MONITORU

Připevněte příhrádku na monitor (208) na podpěru monitoru (5) pomocí šroubů (52), (175) a podložek (135) a bezpečně ji připevněte. Před upevněním se ujistěte, že kabely nejsou stlačeny. Obr. 6

Odstraňte šrouby ze zadního krytu, jak je znázorněno na obrázku. Poté položte konzolu počítače na příhrádku (208) a upevněte ji šroubem (57). Obr. 7

Připojte svorky vycházející z madel ke svorkám monitoru, poté vezměte dřívě odstraněné šrouby a zajistěte zadní kryt, přičemž dbejte na to, aby nedošlo ke skřípnutí kabelů. Obr. 7.

Nasadte plastový kryt (212) a upevněte ho šroubem (39). Před zakrytím se ujistěte, že kabely nejsou stlačeny. Obr. 8.

Poté zvedněte držáky lahví (17) po stranách monitoru, obr. 9, ve směru šipky.

7. PŘIPOJENÍ KRYTU SÍŤOVÉHO KABELU

Nejprve připojte síťový kabel (87). Poté připevněte kryt (85) pomocí šroubů (89), obr. 10.

MANIPULACE A SKLADOVÁNÍ

Jednotka je pro jednodušší manipulaci opatřena kolečkem (137), obr. 11. Před přesunem se ujistěte se, že je zásuvka vytažena ze zdi.

Abyste předešli nehodám, **NEPŘESUNUJTE** běžec pás po křivých podlahách.

ÚDRŽBA

Láhev s mazivem (156) použijte k promazání vnitřní části řemene, obr. 12, aby byla vaše jednotka udržována v perfektním stavu a aby bylo zajištěno minimální tření mezi řemenem a deskou (kvůli různým stylům běhu).

Doporučujeme, abyste trenážer promazávali každý měsíc podle toho, jak často ho využíváte.

Rychlost (km/h)	Hodiny týdně		
	<3	3-7	>7
<6	1 ročně	6 měsíčně	3 měsíčně
6-12	6 měsíčně	3 měsíčně	2 měsíčně
>12	3 měsíčně	2 měsíčně	1 měsíčně

Poznámka: Tento plán preventivní údržby je určen pouze pro domácí použití. Při komerčním použití se doporučuje udržovat jednotku častěji.

Pokud řemen začne po mazání prokluzovat, zkontrolujte napnutí řemenu. Chcete-li napnout řemen, vezměte imbusový klíč 6 mm (172) a s trenažérem nastaveným na 4 km/h otočte šrouby (R & L) o jednu otáčku ve směru hodinových ručiček.

SEŘÍZENÍ PÁSU

Pokud není trenažér na podlaze usazen stejnoměrně na všech čtyřech kontaktních bodech, může dojít k tomu, že se pás vychýlí do strany. Kontrola kvality spočívá také v tom, že správně seřídíte a pravidelně kontrolujete pás. Vzhledem k rozdílům v hmotnosti a individuálním stylům běhu se pás může i tak vychýlit do strany. Pokud dojde k vychýlení pásu doleva nebo doprava, zastavte stroj a proveďte seřízení.

VYCHÝLENÍ PÁSU DOPRAVA

Při seřizování pásu uveďte stroj do pohybu rychlostí 4 km/h. Pokud se pás vychýlil doprava, otočte šroubem (R) na pravé straně stroje o 1/4 otáčky ve směru hodinových ručiček. Sledujte polohu pásu; pokud po jedné minutě nebude pás ve středu, opakujte tento postup. Pokud uvidíte, že se pás posunul příliš daleko doleva, otočte pravým šroubem lehce proti směru hodinových ručiček, obr. 13. Po seřízení pásu můžete začít znovu cvičit.

VYCHÝLENÍ PÁSU DOLEVA

V případě, že se pás posunul doleva, otočte šroubem (L) na levé straně stroje o 1/4 otáčky ve směru hodinových ručiček. Sledujte polohu pásu; pokud po jedné minutě nebude pás zcela ve středu, pak postup opakujte. Pokud uvidíte, že se pás posunul příliš daleko doprava, otočte levým šroubem lehce proti směru hodinových ručiček, viz. obr. 13.

Důležité: Nadměrné utažení pásu může vést ke snížení rychlosti stroje a dokonce k roztažení pásu. Mějte na paměti, že jedno otočení pravého šroubu (R) ve směru hodinových ručiček má stejný účinek na polohu pásu jako jedno otočení levého šroubu (L) proti směru hodinových ručiček.

V případě nadměrného pohybu pásu můžete použít kterýkoli z obou šroubů, abyste zabránili nadměrnému utažení pásu.

OPERATIVNÍ POKYNY

KONDICE

Být fit znamená žít život naplno. Moderní společnost velmi trpí stresem. Život ve městě je především sedavý. Konzumujeme stravu s množstvím kalorií a tuků. Lékaři se shodují, že pravidelné cvičení je vhodný způsob, jak kontrolovat naši váhu, zlepšit kondici a pomoci nám relaxovat.

VÝHODY CVIČENÍ

Pravidelné cvičení pod určitou úrovní po dobu 15/20 minut se stává aerobní. Aerobní cvičení je v podstatě cvičení, při kterém se využívá kyslík. Za normálních okolností se jedná o nepřetržité cvičení bez pauz. Kromě cukrů a tuků potřebuje tělo také kyslík. Pravidelné cvičení zlepšuje schopnost těla dodávat kyslík do všech svalů a současně zlepšuje funkci plic, srdeční kapacitu a krevní oběh. Energie produkovaná během cvičení spaluje kilokalorie (známé jako kalorie).

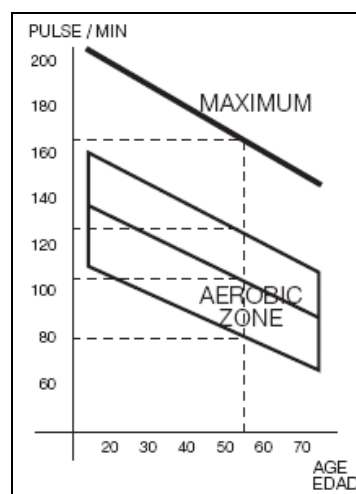
CVIČENÍ A KONTROLA HMOTNOSTI

Jídlo, které jíme, se transformuje mimo jiné na energii (kalorie) pro naše tělo. Pokud přijmeme více kalorií, než spálíme, tloustneme a naopak, pokud spálíme více kalorií, než sníme, zhubneme. Při odpočinku tělo spaluje kolem 70 kalorií za hodinu, aby naše životní funkce zůstaly aktivní. Výkon se odráží na frekvenci srdečního rytmu (pulzaci), která se zvyšuje s rostoucí zátěží a rychlostí. Výkon závisí na rychlosti. Pokud zvýšíte rychlost, zvýší se také pracovní i srdeční frekvence. Pokud se pracovní frekvence udržuje konstantní, srdeční frekvence se zvyšuje až do bodu, kdy srdce nebude bít rychleji i přes zvyšující se rychlost. Tento jev je označován jako maximální srdeční frekvence a s věkem klesá. Známý vzorec pro výpočet této maximální srdeční frekvence, kdy dochází k vyčerpání, je 220 mínus věk.

Cvičení by mělo probíhat v rozmezí 65 %-85 % maximální srdeční frekvence po dobu 15-20 minut a nemělo by překročit 85 %.

Příklad: věk 50 let
220-50= tep170

Tep. frekvence	Pulsace	Aerobní zóna
Maximum	170	
85 %	144	
75 %	127	
65 %	112	



CVIČEBNÍ PROGRAM

Před zahájením jakéhokoli cvičebního programu je třeba brát v úvahu, že se programy liší v závislosti na věku a fyzické kondici, proto se poraďte se svým lékařem, a na základě jeho doporučení dosáhnete lepších výsledků.

Bez ohledu na to, zda je vaším cílem být v kondici, redukovat hmotnost nebo zda jde o fyzioterapii, nezapomeňte, že cvičení by mělo být postupné, plánované, rozmanité a nepřiliš náročné. Doporučujeme cvičit 3x-5x týdně.

Před zahájením každého cvičení je důležitá rozcvička po dobu 2-3 minut při nízké rychlosti. Chrání vaše svaly a připraví váš kardiorepirační systém. Další fáze potrvá 15-20 minut s tepovou frekvencí mezi 65-75 % nebo mezi 75-85 % pro ty, kteří jsou již zvyklí cvičit. Později, když jsme již v lepší kondici, můžeme tento čas rozdělit mezi obě úrovně, ale vždy mějme na paměti, že tepová frekvence nesmí překročit 85 % (aerobní oblast) a nikdy nesmí dosáhnout maximální srdeční frekvence, která odpovídá našemu věku.

Jakmile docvičíme, je důležité uvolnit svaly. Toho lze dosáhnout chůzí při nízké rychlosti po dobu 2-3 minut, dokud srdeční frekvence neklesne pod 65 %. Zabráníme tak bolesti svalů, zejména po intenzivním cvičení. Dále je vhodné ukončit program několika relaxačními cviky na podlaze.

POZNÁMKA NA ZÁVĚR

Doufáme, že se vám bude trenažér líbit. Brzy zjistíte, že se díky kontrolovanému a plánovanému cvičení budete cítit lépe, budete mít více energie a budete méně trpět stresem. Uvidíte, že s BH stojí za to zůstat ve formě.

KONTROLA A ÚDRŽBA

Přístroj vypněte a odpojte napájecí kabel.

K očištění prachu použijte vlhký hadřík nebo ručník. Nepoužívejte rozpouštědla. Okolí viditelných součástí opatrně vysajte vysavačem. Můžete také vysát spodní stranu jednotky položením na jednu ze stran.

Podobně můžete vysát vnitřek krytu motoru (buďte opatrní při manipulaci s kabely).

POZOR:

Pravidelně kontrolujte, zda jsou všechny upevňovací prvky řádně utažené a připojené. Každé tři měsíce zkontrolujte a utáhněte všechny součásti trenažéru. Použití trenažéru s opotřebovanými součástmi může způsobit zranění uživatele.

K výměně opotřebovaných součástí doporučujeme použít originální náhradní díly. Použití jiných náhradních dílů může způsobit zranění nebo ovlivnit výkon stroje.

BH FITNESS SI VYHRAZUJE PRÁVO ZMĚNIT SPECIFIKACE SVÝCH VÝROBKŮ BEZ PŘEDCHOZÍHO UPOZORNĚNÍ.

TABULKA PORUCH

PROBLÉM	KONTROLA	ŘEŠENÍ
1. Monitor se nerozsvítí.	1) Ujistěte se, že je trenažér zapojený do zásuvky, vypínač ON/OFF v poloze 1, bezpečnostní klíč je ve slotu	1) Připojte trenažér do sítě. Přepněte spínač do polohy 1 a vložte bezpečnostní klíč.
2. Monitor se zapne, ale motor se nespustí.	2) Zkontrolujte, zda je zatlačen omezovač proudu.	2) Vypněte trenažér a zatlačte jistič dovnitř. Promažte pás běžeckého pásu.
3. Chůze na pásu je trhaná.	3.a) Zkontrolujte, zda je pás promazaný. 3.b) Zkontrolujte napětí posuvného pásu. 3.c) Zkontrolujte napnutí hnacího řemenu.	3.a) Promažte posuvný pás 3.b) Upravte napnutí pásu. 3.c) Upravte napnutí hnacího řemenu.
4. Trenažér se zastaví (jistič se vypne).	4) Zkontrolujte, zda je pás promazaný.	4) Resetujte tlačítko přetížení pomocí vypínače na „0“ a namažte pás běžeckého pásu.
5. Úraz elektrickým proudem přes madla.	5) Zkontrolujte, zda je trenažér zapojen do uzemněné síťové zásuvky.	5) Zapojte trenažér do uzemněné síťové zásuvky.
6. Běžecký pás se vychýlí mimo střed.	6.a) Zkontrolujte, zda je trenažér rovně na podlaze. 6.b) Zkontrolujte, zda je trenažér nekývá.	

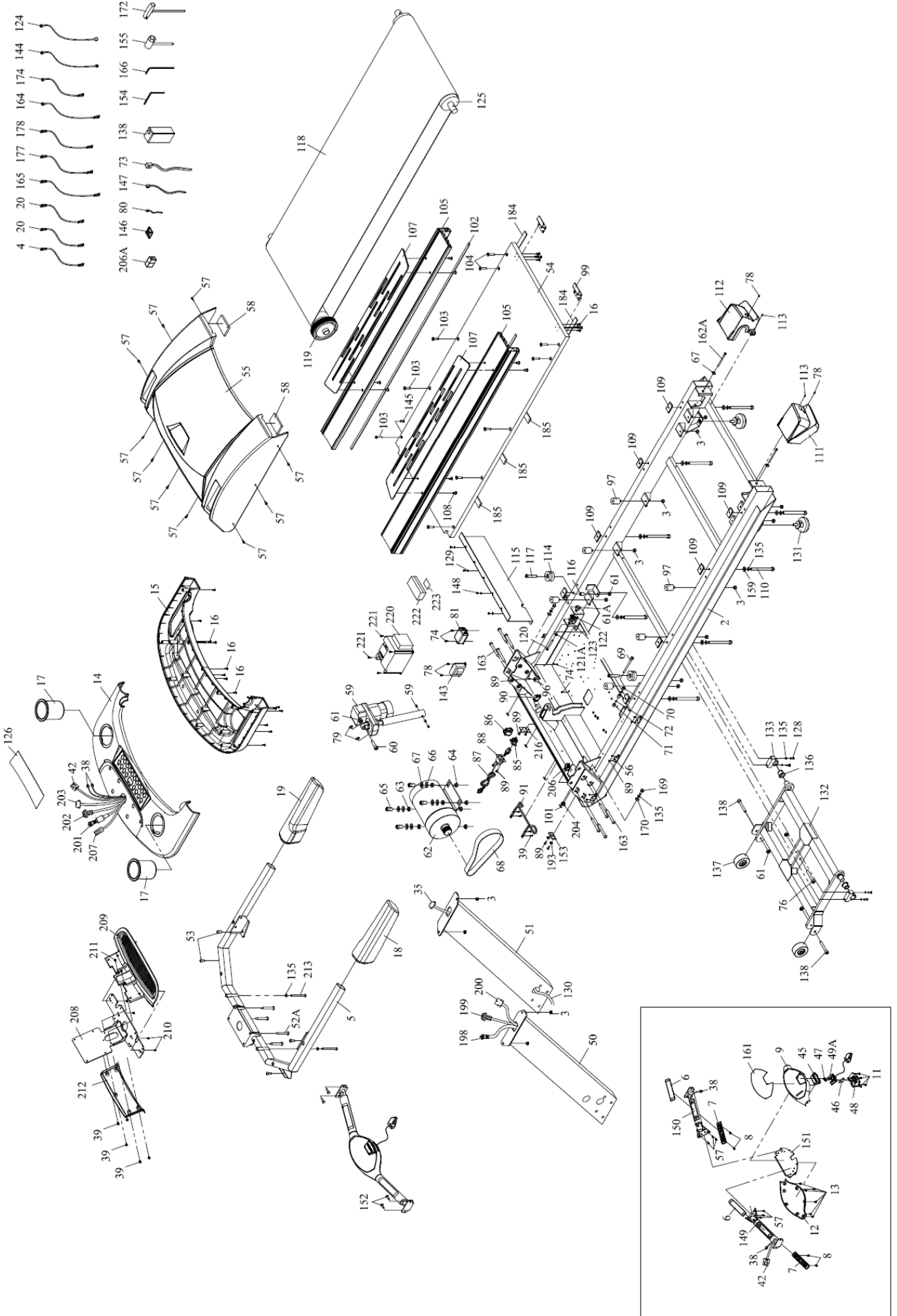
CHYBOVÉ KÓDY

Na monitoru se zobrazuje E1	- Možné přetížení motoru. - Namažte pás.
Na monitoru se zobrazuje E2	- Vypněte a znovu zapněte trenažér.
Na monitoru se zobrazuje E4	- Porucha funkce tělesného tuku. - Restartujte trenažér a správně položte ruce, abyste mohli odečítat tepovou frekvenci.
Na monitoru se zobrazuje E6-E7	- Chyba elevace.

Pokud máte jakékoli dotazy, obraťte se na naši technickou asistenční službu (viz poslední strana příručky).

G620BM

- 4 20 20 165 177 178 164 174 144 124
- 206A 146 80 147 73 138 154 166 155 172



SF1500T

sportkoncept



POČÍTAČ

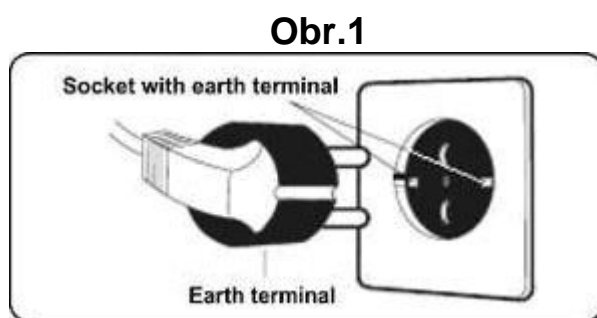
OBECNÉ INFORMACE.-

Tento počítač je navržen pro snadné a intuitivní použití. Zprávy, které se objevují na obrazovce, uživatele provedou celým cvičením.

Doporučujeme, aby si instruktor pečlivě přečetl tuto část a plně se tak seznámil s ovládáním počítače tak, aby pak mohl vše uživatelům správně ukázat.

PŘIPOJENÍ.-

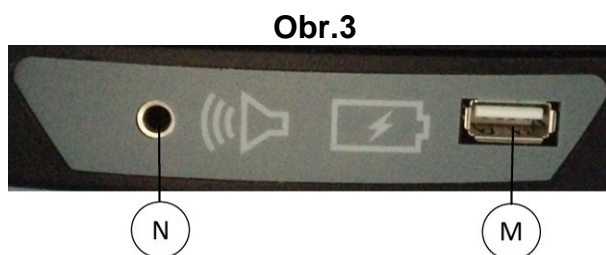
Nejprve zapojte hlavní napájecí kabel do uzemněné elektrické zásuvky o 100 - 240V tak, jak je znázorněno na obr. 1.



AUDIO.- Obr.3

M.- Konektor pro MTP zařízení Android a pro nabíjení.

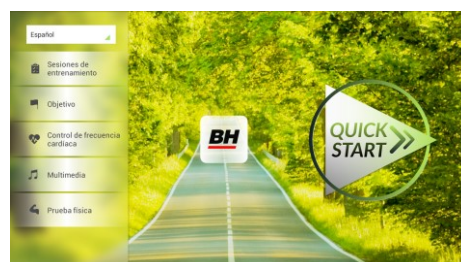
N.- Jack pro sluchátka.



ZAPNUTÍ.-

Jakmile je stroj připraven, objeví se obrazovka 1.

Obrazovka 1



NASTAVENÍ POČÍTAČE.-

ZMĚNA JAZYKA

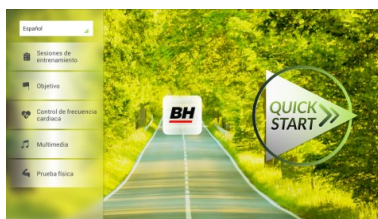
1.- Na obrazovce 1:

Stiskněte "language" v levém horním rohu.

2.- Na obrazovce se zobrazí seznam dostupných jazyků tak, jak je vidět na obrazovce 2.

Vyberte požadovaný jazyk.

Obrazovka 1



Obrazovka 2

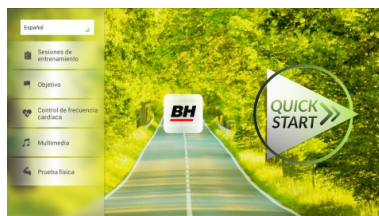


VSTUP/VÝSTUP Z ÚVODNÍHO MENU

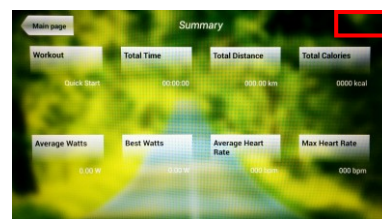
Obrazovka 1

VSTUP:

Při prohlížení obrazovky 1 stiskněte **QUICK START** a následně **STOP** - zobrazí se obrazovka 3. Až budete na této obrazovce, podržte v horním rohu obrazovky tlačítko "hidden menu" nebo "backoffice menu", a to po dobu 5 vteřin.



Obrazovka 3

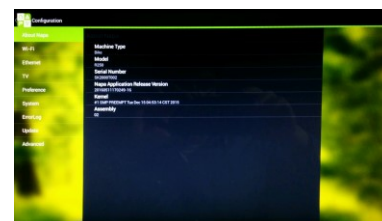


VÝSTUP:

V této nabídce stiskněte vlevo nahoře tlačítko "**Configuration**", kterým se vrátíte zpět do hlavní nabídky.

Poznámka: Prosíme, abyste neměnili žádný parametr v této nabídce pokud není tento krok podrobně popsán v tomto návodu. Můžete tím způsobit poruchu stroje nebo jeho nesprávné používání.

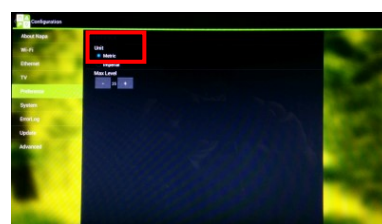
Obrazovka 4



Změna kilometrů na míle.

Jakmile jste v nabídce "backoffice", přejděte do **Gym Custom**, vložte přístupový kód **taipei101** a stiskněte **ok**. Podle volby na obrazovce změňte možnosti z **Unit System (KM)** na **Imperial (míle)** - viz. obr. 5.

Obrazovka 5

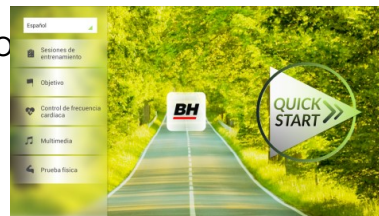


INSTRUKCE

PROGRAMY.

Tento počítač nabízí 6 programů: 6 TRAINING (tréninkový programů), COURSES, 3 OBJECTIVE (základní programy), 1 HEART RATE CONTROL (program řízený tepovou frekvencí), 7 PHYSICAL TEST (testů).
Všechny jsou přístupné z obrazovky 1.

Obrazovka 1



TRÉNINK.-

Existují dvě kategorie tréninků:

A) **Manual** (manuální program)

B) Přednastavené programy

MANUAL.

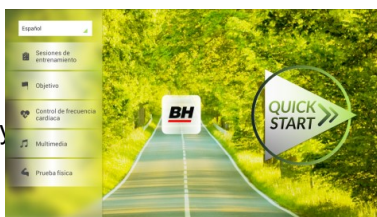
V manuálním programu můžete nastavit:

A) Hmotnost uživatele.

B) **Nastavit délku cvičení.**

Obrazovka 1

Pro výběr manuálního programu stisknete TRAINING COURSES na obrazovce 1 a poté vyberte možnost MANUAL. Po kliknutí se zobrazí obrazovka 6, na které budou parametry, které je možné nakonfigurovat. Po nastavení parametrů cvičení klikněte na START a tím zahájíte trénink.



Během cvičení můžete pomocí tlačítek + / - nastavit sklon a rychlost.

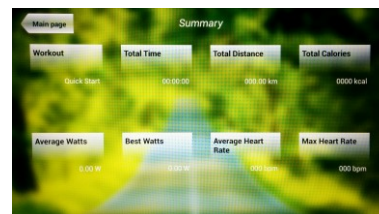
Obrazovka 6



Jakmile stisknete tlačítko **Stop** zobrazí se obrazovka 3, která shrnuje váš trénink.

Stisknutím tlačítka **previous** nebo pokud počkáte 2 minuty, se obrazovka vrátí zpět na obrazovku č. 1.

Obrazovka 3



OSTATNÍ TRÉNINKY:

V těchto programech můžete nastavit:

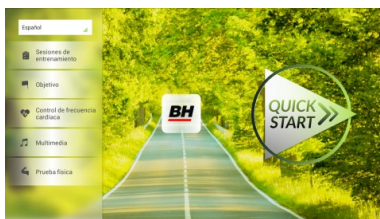
A) Váhu uživatele.

B) **Čas cvičení.**

C).- Fitness úroveň uživatele.

Obrazovka 1

Jednoduše stačí kliknout na možnost "Training Courses" na obrazovce 1 a pak vybrat požadovaný trénink. Po výběru se zobrazí obrazovka 7 a uvidíte i parametry, které je možné nastavit. Jakmile kliknete na tlačítko START, tak se program spustí a vy můžete začít cvičit. Intenzita cvičení bude přizpůsobena podle profilu vybraného programu. Při tréninku můžete upravovat parametry pomocí tlačítek +/-, ale program stejně po ukončení segmentu vrátí parametry zpět tak, aby seděly vybranému programu.



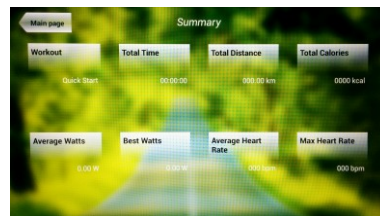
Obrazovka 7



Když trénink běží, můžete upravit rychlost a sklon pomocí kláves +/-, ale po dokončení segmentu je stejně pro další segment počítač sám upraví.

Po docvičení nebo pokud kliknete na tlačítko **Stop** zobrazí se obrazovka 3, na které uvidíte souhrnný přehled o tréninku. Stisknutím tlačítka **previous** nebo pokud počkáte 2 minuty, se obrazovka vrátí zpět na obrazovku č. 1.

Obrazovka 3



ZÁKLADNÍ PROGRAMY.-

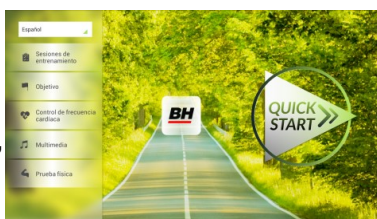
Tento program umožňuje uživateli nastavit si tyto cíle:

- A) **Váhu uživatele.**
- B) **Délku tréninku.**
- C) **Uraženou vzdálenost.**
- D) **Spálené kalorie v průběhu tréninku.**

- **Váha** -

Zadejte váhu uživatele. Na první obrazovce stiskněte tlačítko "Objective" a tím přejdete na obrazovku 8. Nastavte si váhu a poté zvolte jednu z následujících možností: čas, vzdálenost, nebo spálené kalorie.

Obrazovka 1



Obrazovka 8



- **Čas**.-

Můžete si upravit čas cvičení (během cvičení se tento údaj zobrazí a bude se odpočítávat).

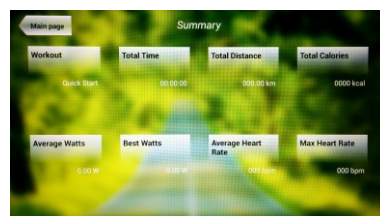
Obrazovka 8



Pomocí číselných tlačítek ve spodní části obrazovky vyberte čas a potvrďte stisknutím ✓. Stisknutím tlačítka START spustíte cvičení. Během tréninku si můžete nastavit rychlost a sklon pomocí +/-.

Obrazovka 3

Po docvičení nebo pokud kliknete na tlačítko **Stop** zobrazí se obrazovka 3, na které uvidíte souhrnný přehled o tréninku. Stisknutím tlačítka **previous** nebo pokud počkáte 2 minuty, se obrazovka vrátí zpět na obrazovku č. 1.



- Vzdálenost -

Zde si můžete nastavit vzdálenost, které chcete dosáhnout v průběhu vašeho tréninku. (Vzdálenost se odpočítává při tréninku).

Na obrazovce 1, stiskněte tlačítko Objective a zobrazí se obrazovka č.8.

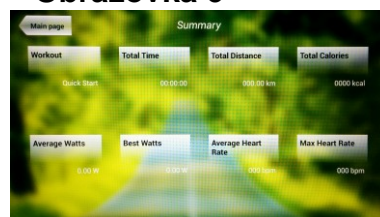
Obrazovka 8



Pomocí číselných tlačítek ve spodní části obrazovky vyberte vzdálenost a potvrďte stisknutím ✓. Stisknutím tlačítka START spustíte cvičení. Během tréninku si můžete nastavit rychlost a sklon pomocí +/-.

Obrazovka 3

Po docvičení nebo pokud kliknete na tlačítko **Stop** zobrazí se obrazovka 3, na které uvidíte souhrnný přehled o tréninku. Stisknutím tlačítka **previous** nebo pokud počkáte 2 minuty, se obrazovka vrátí zpět na obrazovku č. 1.



- Kalorie -

Zde si můžete nastavit kalorie, které chcete spálit v průběhu vašeho tréninku. (Kalorie se odpočítávají při tréninku).

Na obrazovce 1, stiskněte tlačítko Objective a zobrazí se obrazovka č.8.

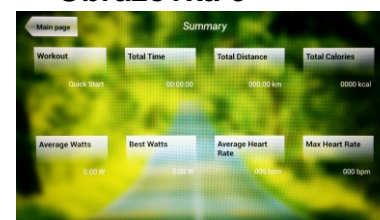
Screen 8



Pomocí číselných tlačítek ve spodní části obrazovky vyberte kalorie a potvrďte stisknutím ✓. Stisknutím tlačítka START spustíte cvičení. Během tréninku si můžete nastavit rychlost a sklon pomocí +/-.

Obrazovka 3

Po docvičení nebo pokud kliknete na tlačítko **Stop** zobrazí se obrazovka 3, na které uvidíte souhrnný přehled o tréninku. Stisknutím tlačítka **previous** nebo pokud počkáte 2 minuty, se obrazovka vrátí zpět na obrazovku č. 1.



PROGRAM ŘÍZENÝ TEPOVOU FREKVENCÍ.-

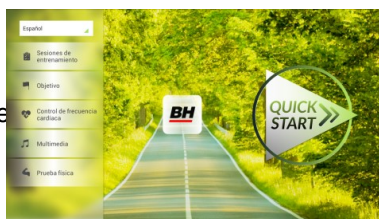
Před cvičením je vhodné, abyste se protáhli vhodným cvičením. Předejdete tak možnému zranění.

Tento program vám umožní nastavit srdeční frekvenci (mezi 60% a 95% maximální tepové frekvence) a stroj bude sám automaticky upravovat odpor, aby zajistil, že bude srdeční frekvence udržována na zvolené úrovni. Je nutné po celou dobu cvičení držet senzory pro měření tepové frekvence a nebo použít hrudní pás.

Maximální počet úderů srdce, který člověk nikdy nesmí překročit, se označuje jako maximální tepová frekvence a tato hodnota klesá s věkem. Výpočet je velice jednoduchý. Od čísla 220 odečtete svůj věk. Následně pak cvičíte v rozmezí 65% - 85% této maximální hodnoty tepové frekvence. Nedoporučuje se, abyste překračovali 85% maximální tepové frekvence.

HRC se skládá ze 4 programů: tři mají přednastavené procento tepové frekvence (68%, 75% a 85%) a čtvrtý je označen jako THR a umožňuje, abyste si zvolil svou vlastní tepovou frekvenci v rozmezí 60-95%.

Obrazovka 1

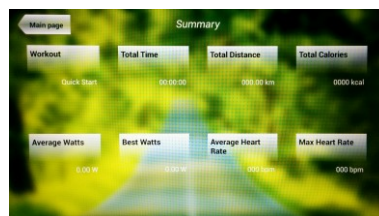


Obrazovka 9



Na obrazovce 1 stiskněte Heart Rate Control a tím se dostanete na obrazovku 9. Vypĺíte požadovaná pole a vyberte si procento srdeční frekvence. Poté stiskněte zelenou šipku a tím začnete cvičit. Když cvičíte, můžete měnit parametry tréninku pomocí +/- . Je nezbytné, abyste měli stále ruce na senzorech pro měření tepové frekvence nebo používali volitelný hrudní pás.

Obrazovka 3

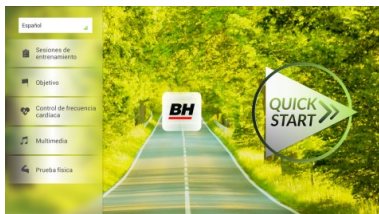


Po skončení tréninku, nebo pokud stisknete tlačítko **Stop**, se objeví obrazovka 3, na které uvidíte shrnutí cvičení. Stiskněte tlačítko **previous** nebo vyčkejte 2 minuty a počítač vás opět vrátí na úvodní obrazovku.

TEST.-

Jedná se o fitness test, který je založený VO2 MAX. VO2 Max, nebo taky maximální absorpce kyslíku je jedním z faktorů, který ukáže fyzickou výdrž sportovce.

Obrazovka 1



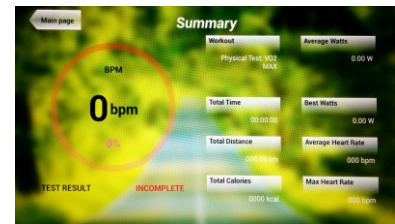
Obrazovka 10



Na obrazovce 1 stiskněte **PHYSICAL TEST** a objeví se obrazovka č. 10. Nastavte požadované parametry pomocí čísel, které jsou v dolní části obrazovky a poté klikněte na ✓ . Následně stiskněte zelenou šipku a test se spustí. Během programu můžete pomocí tlačítek +/- nastavit úroveň rychlosti a sklonu.

Po dokončení cvičení nebo po stisknutí tlačítka **STOP** se zobrazí obrazovka 11, která ukazuje souhrn všech důležitých hodnot cvičení. Stiskněte tlačítko **previous** nebo vyčkejte 2 minuty a počítač vás opět vrátí na úvodní obrazovku.

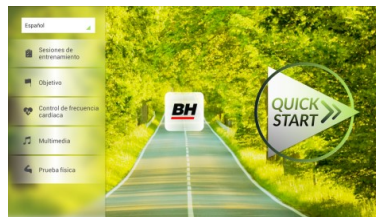
Obrazovka 11



MULTIMEDIA.-

Počítač disponuje třemi multimediálními funkcemi: TV, HUDBA a INTERNET. Můžete se připojit na obrazovce 1 a to kliknutím na možnost MULTIMEDIA. Poté se zobrazí obrazovka 12 na které si vyberete, jaké médium chcete připojit.

Obrazovka 1



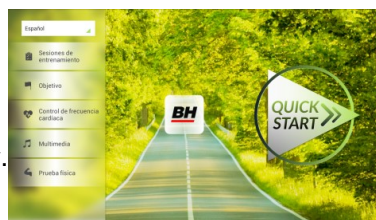
Obrazovka 12



TV.-

Na obrazovce 1 klikněte na možnost MULTIMEDIA a následně se zobrazí nabídka - viz. obr. 12. Zde si vyberte možnost TV. Je možné se taky připojit v průběhu cvičení, a to kliknutím na možnost TV v dolní pravé části obrazovky.

Obrazovka 1



Obrazovka 12



TV se objeví uprostřed obrazovky a vy si můžete vybrat kanál a změnit hlasitost. Chcete-li při cvičení nastavit TV na celou obrazovku, dvakrát klepněte na televizní obrazovku. Dvojitým klepnutím na obrazovku opět vrátíte TV do původní velikosti.

LADĚNÍ KANÁLŮ.-

Automatické ladění kanálů se nachází v části BACKOFFICE. Postupujte podle pokynů, jak vstoupit do BACKOFFICE v sekci konfigurace.

*Poznámka – ke sledování kanálů bude možná potřeba satelit od kabelové společnosti. Signál může být kódován a bude vyžadovat dekódování.

Po vstupu do BACKOFFICE stiskněte možnost **TV**. V pravé části obrazovky najdete tlačítko menu, které vás přenesou do nabídky. Pomocí \uparrow **Ch** / **Ch** \downarrow vyberte **Auto Tune (automatické ladění)**, a stiskněte **OK** pro potvrzení. Nabídka v obrazovce se změní a zobrazí země, pro které můžete zvolit automatické ladění. Pomocí kláves \uparrow **Ch** / **Ch** \downarrow vyberte svou zemi a stiskněte **OK**. Nyní se spustí automatické ladění. Může to trvat několik minut.

Jakmile bude automatické ladění úspěšné, postupujte podle pokynů k ukončení práce v BACKOFFICE. Chcete-li spustit TV, klikněte na první obrazovce na možnost MULTIMEDIA a na další obrazovce na možnost TV.

Poznámka: výběrem možnosti **Auto Tune** budou všechny předchozí kanály smazány.

VYMAZÁNÍ NEŽÁDOUCÍCH KANÁLŮ.-

Postupujte podle pokynů pro vstup do BACKOFFICE.

Jakmile jste v backoffice, klikněte na možnost **TV**. Vpravo najdete menu (nabídku), exit, čísla a options (nastavení). Klikněte na možnost **Menu**, čímž dojde ke spuštění další obrazovky. Pomocí kláves se šipkami ↑ **Ch / Ch** ↓ zvolte možnost: **Edit Programme**. Jakmile zvolíte tuto možnost, nabídka se změní a zobrazí všechny kanály, které máte naladěné. Pomocí kláves se šipkami ↑ **Ch / Ch** ↓ vyberte kanál, který chcete odstranit. Stisknutím **2** ho odstraní. Pomocí kláves ↑ **Ch / Ch** ↓ přejdete na další program a ten dle potřeby také můžete odstranit.

Jakmile smažete požadované kanály, můžete nabídku backoffice opustit - viz. návod.

ZMĚNA POZICE KANÁLŮ.-

Postupujte podle pokynů pro vstup do BACKOFFICE.

Jakmile jste v backoffice, klikněte na možnost **TV**. Vpravo najdete menu (nabídku), exit, čísla a options (nastavení). Klikněte na možnost **Menu** čímž dojde ke spuštění další obrazovky. Pomocí kláves ↑ **Ch / Ch** ↓ klikněte na **Edit Programme**. Následně se zobrazí všechny naladěné kanály. Pomocí kláves se šipkami **Ch** ↑ / ↓ **Ch** vyberte kanál, který chcete přesunout a stiskněte tlačítko **8** pro přesun. Pomocí kláves ↑ **Ch / Ch** ↓ pak přesuňte kanál na vybranou pozici a stiskněte **OK** pro potvrzení. Pomocí kláves ↑ **Ch / Ch** ↓ můžete přesouvat i další kanály.

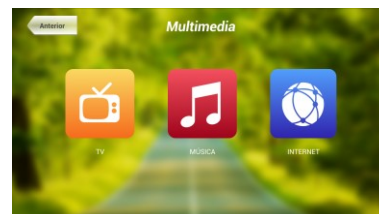
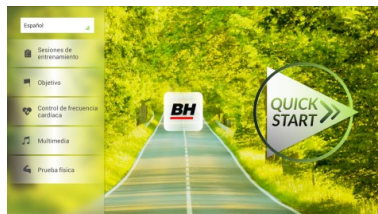
Jakmile smažete požadované kanály, můžete nabídku backoffice opustit - viz. návod.

HUDBA.-

Obrazovka 1

Obrazovka 12

Na úvodní obrazovce 1, stiskněte Multimedia čímž se dostanete na obrazovku 12. Na této obrazovce stiskněte možnost **MUSIC**. Při cvičení je přístup k hudbě umožněn pomocí panelu nabídky ve spodní části obrazovky. Jakmile si vyberete možnost **MUSIC**, připojte své zařízení (android) k USB portu a vyberte skladbu, kterou chcete při cvičení poslouchat.

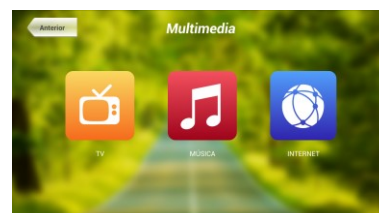
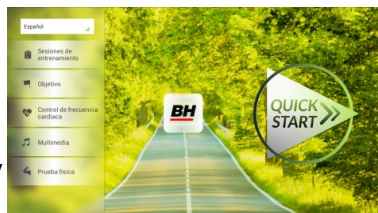


INTERNET.-

Obrazovka 1

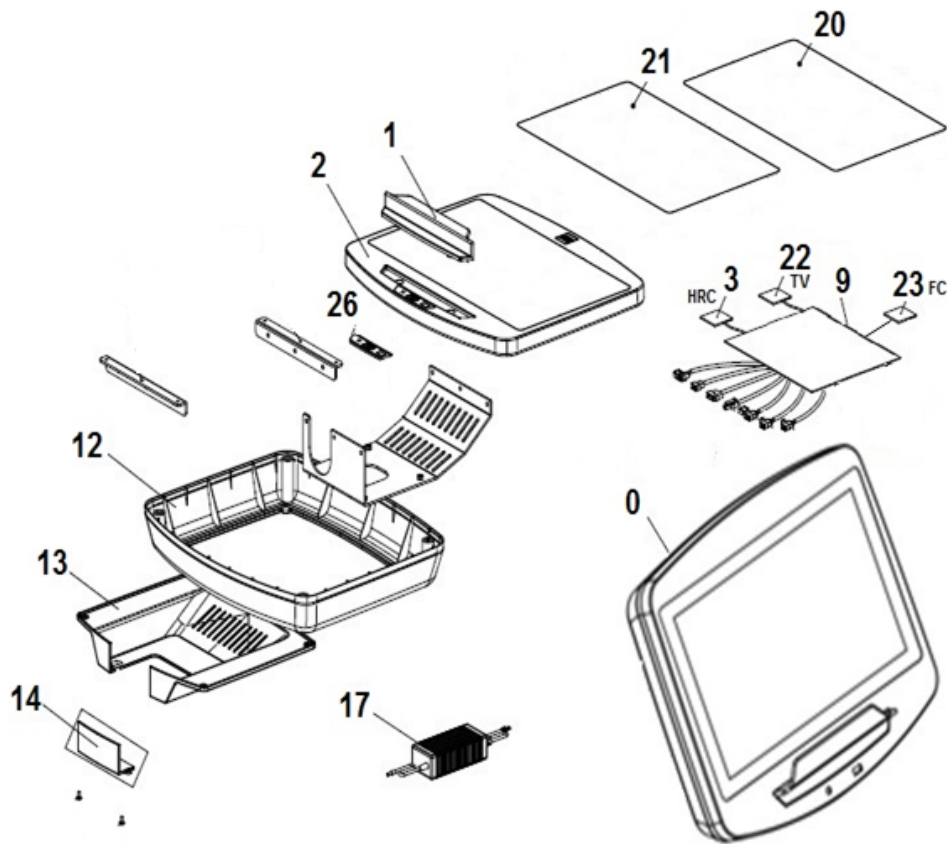
Orazovka 12

Na úvodní obrazovce 1, stiskněte možnost Multimedia čímž se dostanete na obrazovku 12. Na této obrazovce zvolte **INTERNET**. Při cvičení máte také přístup k možnosti **INTERNET**, a to pomocí panelu, který se nachází ve spodní části obrazovky. Jakmile jste uvnitř této záložky vyberte další kroky.



Při jakýchkoli potížích se neváhejte obrátit na dodavatele stroje - viz. poslední stránka tohoto návodu.

BH FITNESS SI VYHRAZUJE PRÁVO ZMĚNIT SPECIFIKACE SVÝCH VÝROBKŮ, A TO BEZ PŘEDCHOZÍHO OZNÁMENÍ.



N°	Description	Descripción	Code
0	Complete console SF1500T	Monitor completo SF1500T	0190739
1	Ipad holder	Soporte ipad	0190419
2	Front cover	Tapa delantera	0190439
3	Polar pulse receiver	Tarjeta pulso	0190440
9	TFT monitor main board	Tarjeta android monitor TFT	0190551
12	Rear cover	Tapa intermedia	0190430
13	End rear cover	Tapa trasera	0190431
14	Lower cover	Tapa inferior	0190432
17	12V Adaptor	Adaptador 12V 5 Amp.	0190447
20	Touchscreen 12"	Panel táctil 12"	0190553
21	TFT 12"	TFT 12"	0190554
22	PCB DTV	Tarjeta DTV	0190745
23	Fitness console PCB	Tarjeta Fitness console	0190555
26	Audio PCB	Tarjeta Audio	0190556
33	USB PCB	Tarjeta USB	0190562

DOVOZCE:

Trinteco spol. s r.o.
Antala Staška 2027/77
140 00 Praha 4 - Krč
IČ: 052 54 175
DIČ: CZ05254175

