



[www.trinfit.cz](http://www.trinfit.cz)

## TRINFIT Vario LX3

TRN-113-LX3

Návod na montáž a obsluhu



[www.trinfit.cz](http://www.trinfit.cz)



[servis@trinfit.cz](mailto:servis@trinfit.cz)



702 030 255

## OBSAH

Bezpečnostné opatrenia .....	3
Pred začatím cvičenia .....	4
Zoznam dielov .....	5
Návod na montáž – krok 1.....	6
Návod na montáž – krok 2.....	7
Pokyny k cvičeniu .....	8
Odporúčané cviky na natiahnutie .....	9
Údržba .....	11
Nakladanie s odpadmi.....	11
Copyright – autorské práva .....	11
Záručné podmienky, reklamácia.....	11

## BEZPEČNOSTNÉ OPATRENIA

**Prosím prečítajte si pred montážou a prvým použitím pozorne tento návod.** Obsahuje dôležité pokyny pre vašu bezpečnosť, rovnako ako pre použitie a údržbu stroja. Starostlivo uchovajte tento návod za účelom získavania potrebných informácií popr. prác na údržbe alebo objednanie náhradných dielov.

**MAXIMÁLNA NOSNOSŤ: 200kg.**

Upozornite prítomné osoby (predovšetkým deti) na možné nebezpečenstvá počas cvičenia.

Lavica môže byť používaná iba v súlade s určením, tzn. Výhradne pre domáce využitie a pre telesný tréning dospelých, zdravých osôb. Každé iné použitie je neprípustné a môže byť nebezpečné či spôsobiť poškodenie lavice. Výrobca nemôže byť zodpovedný za škody spôsobené užívaním, ktoré nie je v súlade s určením lavice. Ak bude niektorá časť poškodená alebo opotrebovaná alebo sa počas tréningu objavia znepokojujúce zvuky, okamžite prerušte tréning. Nepoužívajte zariadenie kým nebude porucha odstránená.

Neodborné opravy a konštrukčné zmeny (demontáž originálnych dielov, zabudovanie neprípustných dielov, atď.) Môžu ohroziť užívateľa.

Pri montáži zariadenia je potreba presne dodržiavať návod a používať len časti, ktoré patria k zariadeniu. Pred začatím montáže je potrebné skontrolovať, či všetky časti, ktoré sú v zozname, boli dodané. Poškodené konštrukčné diely môžu obmedziť vašu bezpečnosť a životnosť lavice. Vymeňte preto ihneď poškodené alebo opotrebované súčiastky a odstavte lavicu z prevádzky až do vykonania potrebných opráv. Používajte v prípade potreby iba originálne náhradné diely.

Prevedte raz mesačne kontrolu všetkých častí, predovšetkým dotiahnutie skrutiek a matiek. Predovšetkým to platí pre upevnenie madiel, rám a ďalšie diely. Kontrolujte, či sú opierky na posilňovači nôh riadne zaistené pomocou krytiel. Ak bude treba naniesť na niektorý z dielov mazivo, odporúčame mazivo na báze lítia.

Pred začatím tréningu si nechajte svojim osobným lekárom objasniť, či ste pre tréning s touto lavicou zdravotne disponovaný. Lekársky nález by mal byť podkladom pre zostavenie vášho tréningového programu. Chybný alebo nadmerný tréning môže viesť k poškodeniu zdravia.

Príliš intenzívne cvičenie môže viesť k vážnym zraneniam alebo dokonca k usmrteniu používateľa. Ak počas cvičenia pociťujete slabosť alebo bolesť, prestaňte okamžite cvičiť.

Osoby s postihnutím a akýmkoľvek hendikepom nemôžu lavicu používať bez lekárskeho povolenia a bez kvalifikovaného dohľadu.

K cvičeniu používajte vhodný odev a športovú obuv. Necvičte naboso, v ponožkách alebo v otvorenej obuvi.

**Na lavici môže súčasne cvičiť iba jedna osoba.**

Naše produkty podliehajú stálemu, inovačnému procesu zabezpečenia kvality. Vyhradzuje si právo na technické zmeny vzniknuté v dôsledku tohto procesu.

Miesto pre umiestnenie lavice musí byť vybrané tak, aby boli zabezpečené dostatočne bezpečné odstupky od prekážok. V bezprostrednej blízkosti hlavných priechodných oblastí (uličky, dvere, priechody) je potrebné zariadenie lavica zamedziť. Zaisťte v okolí lavice dostatok voľného priestoru bez nábytku či iných predmetov.

Neskladujte lavicu vonku a chráňte ju pred prachom a vlhkosťou. Zariadenie je potrebné postaviť na suchom a rovnom povrchu. Z najbližšieho okolia zariadenia je potrebné odstrániť všetky ostré predmety. Zariadenie je potrebné chrániť pred vlhkosťou a prípadné nerovnosti podlahy je potrebné vyrovnať. Je odporúčané používať špeciálny antisklzový podklad, ktorý zabráni posúvaniu sa zariadenia počas tréningu.

Zariadenie nesmie byť používané osobami mladšími ako 15 rokov, alebo osobami so zníženými fyzickými alebo mentálnymi schopnosťami. Deti si nesmú so zariadením hrať. Čistenie a údržba nesmie byť vykonávaná deťmi.













V blízkosti lavice by sa nikdy nemali pohybovať malé deti alebo domáce zvieratá. Nenechávajte deti v miestnosti s lavicou bez dozoru.






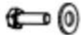


Pri premiestňovaní lavice by mali byť prítomné 2 dospelé osoby.

## **PRED ZAČATÍM CVIĚNIA**

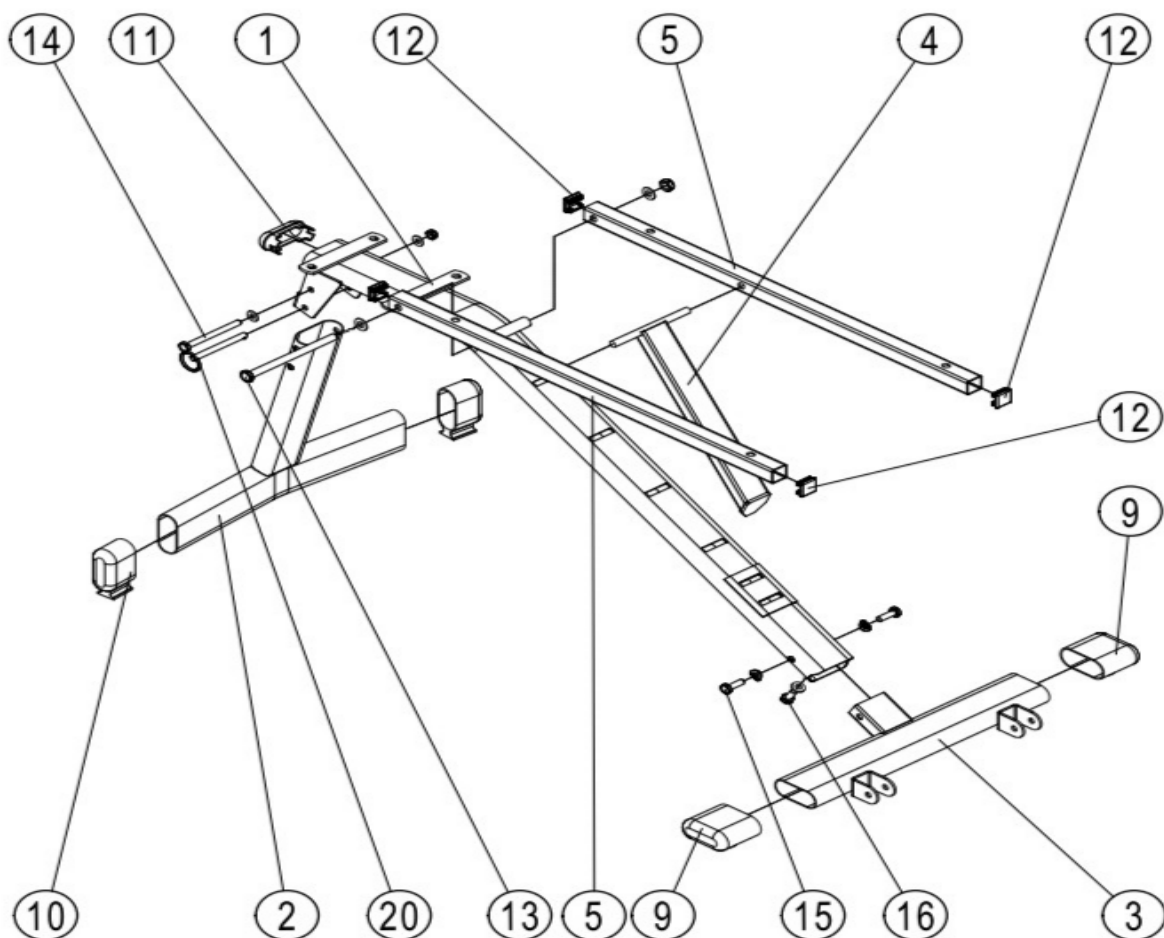
Ďakujeme Vám za zakúpenie posilňovacej lavice. Táto lavica Vám pomôže posilniť a tvarovať postavu a zlepšiť telesnú kondíciu. Bude pre Vás nesmierne užitočné prečítať si pozorne celý tento manuál pred prvým použitím lavice. Ak máte po prečítaní manuálu otázky, pozrite sa na prvú stranu manuálu. Predtým, než nás kontaktujete, si zapíšte číslo modelu výrobku a jeho sériové číslo. Číslo modelu a sériové číslo je uvedené na prvej strane tohto manuálu.

## ZOZNAM DIELOV

1		1	2		1
3		1	4		1
5		2	6		1
7		1	8		2
9		2	10		2
11		1	12		4

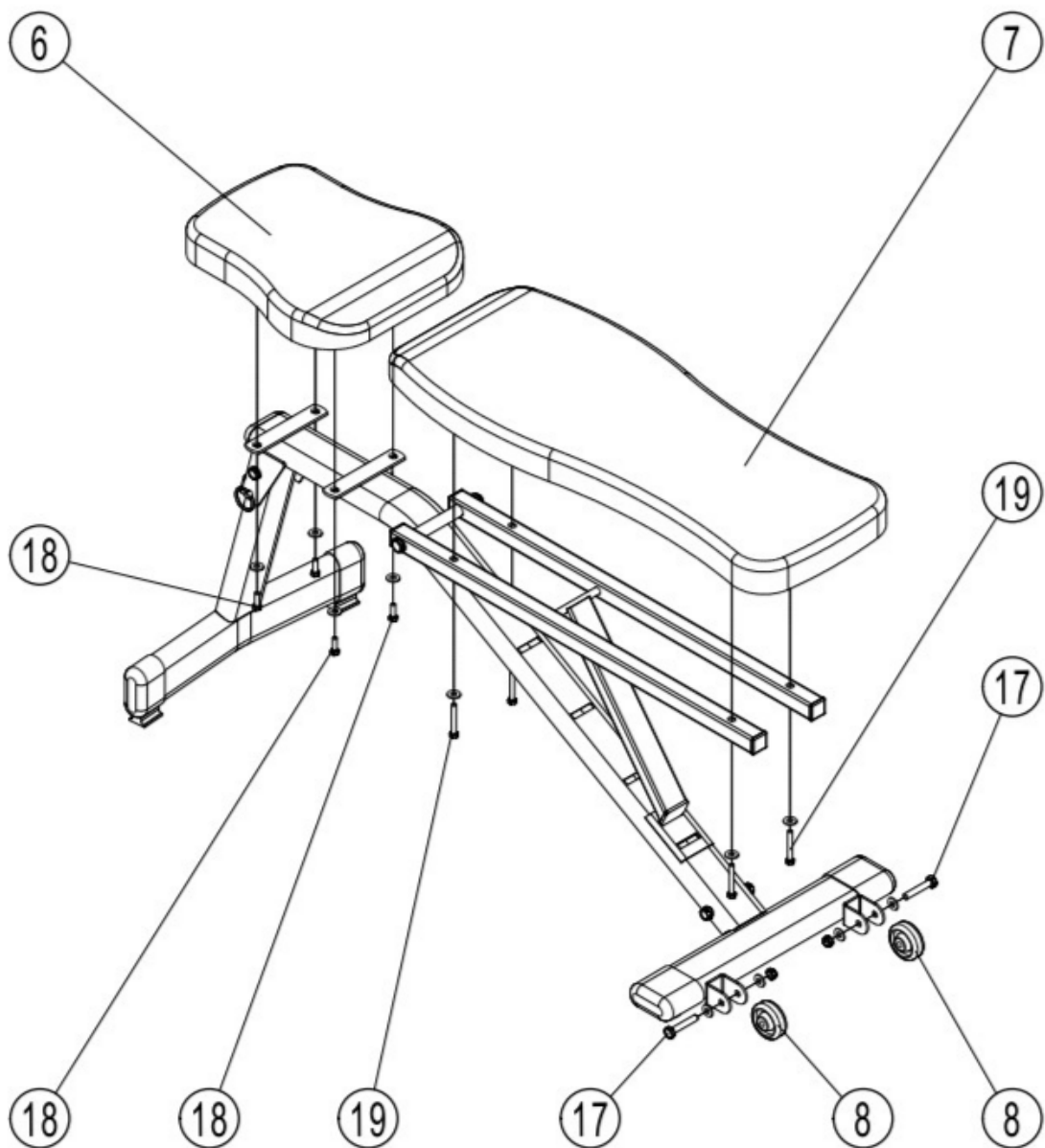
13	M10 x 150 šroub, podložka, matka 	1	14	M8 x 90 šroub, podložka, matka 	1
15	M8 x 25 šroub, podložka 	2	16	M8 x 20 šroub, podložka 	1
17	M8 x 45 šroub, podložka, matka 	2	18	M6x 20 šroub, podložka 	4
19	M6 x 40 šroub, podložka 	4	20	Ø8X90 nastavovací šroub 	1

## NÁVOD NA MONTÁŽ – krok 1



1. Nasad'te koncovky (10) na predný stabilizátor (2).
2. Spojte predný stabilizátor (2) a hlavný rám (1) pomocou dvoch skrutiek M8x90 (14) a skrutky 8x90 (20).
3. Nasad'te koncovku (11) na hlavný rám (1).
4. Nasad'te koncovky (9) na zadný stabilizátor (3).
5. Spojte zadný stabilizátor (3) a hlavný rám (1) pomocou dvoch skrutiek M8x25 (15) a jednej skrutky M8x20 (16).
6. Nasad'te koncovky (12) na rámy chrbtovej opierky (5).
7. Nasad'te vzperu chrbtovej opierky (4) do oboch rámov chrbtovej opierky (5).
8. Nasad'te rámy chrbtovej opierky (5) na základný rám (1) pomocou skrutky M10x150 (13).

## NÁVOD NA MONTÁŽ – krok 2



1. Pripevnite kolieska (8) k zadnému stabilizátoru (3) pomocou dvoch skrutiek M8x45 (17).
2. Pripevnite chrbtovú opierku (7) na rámy chrbtovej opierky (5) pomocou štyroch skrutiek M6x40 (19).
3. Pripevnite sedák (6) k hlavnému rámu (1) pomocou štyroch skrutiek M6x20 (18).

## POKYNY K CVIČENIU

**VAROVANIE:** Pred začatím akéhokoľvek cvičebného programu sa poraďte s lekárom. Posúdenie Vášho stavu lekárom je obzvlášť dôležité, ak ste starší ako 35 rokov alebo trpíte akýmikoľvek zdravotnými ťažkosťami. Nasledujúce pokyny Vám pomôžu rozvrhnúť cvičebný program. Pre konkrétne informácie o cvičení si kúpte vhodnú knihu alebo sa poraďte s lekárom. Pre dosiahnutie dobrých výsledkov je nutné dodržiavať správne stravovanie a mať dostatok odpočinku.

## PRIEBEH CVIČENIA

**Zahrievacia fáza** – Počas prvých 5 - 10 minút cvičenia robte jednoduché cviky a cviky pre pretiahnutie tela. Počas tejto fázy by malo dôjsť k zvýšeniu telesnej teploty, tepovej frekvencie a rozprúdenie krvného obehu.

**Fáza cvičenia na stroji** – Počas tejto fázy udržiajte tepovú frekvenciu na požadovanej hodnote. Počas prvých pár týždňov cvičenia neudržiajte tepovú frekvenciu v tréningovej zóne dlhšie ako 20 minút. Pri cvičení dýchajte pravidelne a zhlboka, nikdy dych nezadržujte.

**Zkľudnenie po cvičení** – Po cvičení sa ešte 5 - 10 minút ponáňahujte. Ponaňahovaním po cvičení predchádzate problémom po cvičení a zvyšuje sa pružnosť svalov.

## FREKVENCIA CVIČENIA

Pre udržanie alebo zlepšenie Vašej kondície odporúčame cvičiť 3x týždenne s aspoň jedným dňom voľna medzi tréningami. Po pár mesiacoch cvičenia môžete frekvenciu tréningov zvýšiť až na 5 tréningov týždenne. Zapamätajte si, že pre dosiahnutie dobrých výsledkov musí byť cvičenie pravidelné a stať sa pre Vás zábavnou zložkou Vášho života.



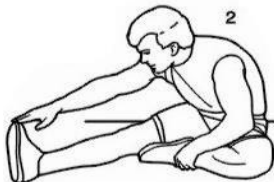
## ODPORÚČANÉ CVIK NA NATIAHNUTIE

Správne držanie tela pri vykonávaní cvikov je vždy znázornené na príslušnom obrázku. Prevádzajte voľné a plynulé pohyby, nikdy nekmítajte.



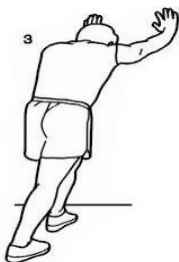
### **1. Predklon k špičke chodidiel**

Stojte s mierne pokrčenými nohami v kolenách a pomaly sa predkloňte, nohy pomaly naťahujte. Uvoľnite Váš chrbát a ramená a snažte sa pritiahnúť k palcom na nohách. V krajnej polohe zotrvaťe, až kým napočítate do 19. Cvik opakujte aspoň 3x.



### **2. Pretiahnutie kolenných šliach**

Sadnite si a jednu nohu natiahnite. Chodidlo druhej nohy pritiahnite čo najviac k sebe a oprite ho o vnútornú stranu stehna napnutej nohy. Snažte sa predkloniť čo najviac k palcu tak, aby noha bola napnutá. V krajnej polohe zotrvaťe, až kým napočítate do 19. Cvik opakujte aspoň 3x na každú nohu.



### **3. Pretiahnutie lýtok a Achillových šliach**

Postavte sa k stene, jednu nohu posuňte smerom dozadu, ľahko sa predkloňte a zaprite sa rukami o stenu. Zadnú nohu držte napnutú, celá plocha chodidla zadnej nohy je na zemi, pätu zatlačte do zeme. Prednú nohu pokrčte v kolene. V krajnej polohe zotrvaťe, až kým napočítate do 19. Cvik opakujte aspoň 3x na každú nohu.



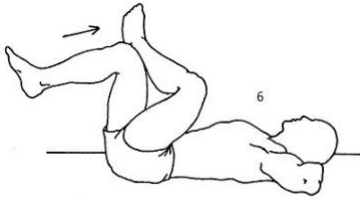
### **4. Pretiahnutie kvadricepsov**

Pre lepšiu rovnováhu sa oprite jednou rukou o stenu, nohu vzdialenejšiu od steny pokrčte v kolene a uchopte ju za priehlavok. Snažte sa pritiahnúť päť čo najbližšie k zadku, kolená nechajte vedľa seba, nepredkláňajte sa. V krajnej polohe zotrvaťe, až kým napočítate do 19. Cvik opakujte aspoň 3x na každú nohu.



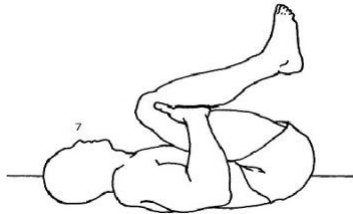
### **5. Pretiahnutie vnútornej strany stehna**

Sadnite si a pritiahnite k sebe chodidlá a pokrčené kolená tlačte pocitovo smerom k zemi. Snažte sa s rovným chrbtom predkloniť smerom k chodidlám. V krajnej polohe zotrvaťe, až kým napočítate do 19. Cvik opakujte aspoň 3x.



### **6. Pretiahnutie ohýbačov bedier, sedacie svaly**

V ľahu na chrbte prekrižte dolné končatiny tak, že sa ľavé lýtko opiera o pravé koleno. Uvoľnite sa, s výdychom priťahujte pravé koleno smerom k brade. Hlavu, ramená a lakty držte celou plochou na zemi. V krajnej polohe zotrvať, kým napočítate do 19. Cvik opakujte na každú stranu aspoň 3x.



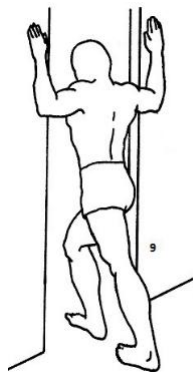
### **7. Pretiahnutie spodnej časti trupu - bedrovú oblasť**

V ľahu na chrbte pokrčte kolená a päty pritiahnite k zadku. Uchopte stehná pod kolenami, čím zabránite nadmernému zaťaženiu kolien. Uvoľnite sa, vydýchnite, pritiahnite kolená k brade, a zdvihnite boky zo zeme. V krajnej polohe zotrvať, až kým napočítate do 19. Cvik opakujte aspoň 3x. Po určitej dobe opäť kolená vystrite, zabránite tak možnosti zranenia, alebo kŕči.



### **8. Pretiahnutie tricepsových svalov**

Postojacky alebo posediačky pokrčte pažu v lakti a dajte ju za hlavu. Dlaň by sa mala dotýkať lopatky. Druhou rukou uchopte pokrčený lakeť, vydýchnite a zatlačte lakeť za hlavou dole. Intenzívnejšie pretiahnutie dosiahneme opretím zdvihnutého lakťa o stenu. V krajnej polohe zotrvať, až kým napočítate do 19. Cvik opakujte aspoň 3x.



### **9. Pretiahnutie prsných svalov**

Postojacky alebo posediačky pokrčte pažu v lakti a dajte ju za hlavu. Dlaň by sa mala dotýkať lopatky. Druhou rukou uchopte pokrčený lakeť, vydýchnite a zatlačte lakeť za hlavou dole. Intenzívnejšie pretiahnutie dosiahneme opretím zdvihnutého lakťa o stenu. V krajnej polohe zotrvať, až kým napočítate do 19. Cvik opakujte aspoň 3x.

## ÚDRŽBA

Na čistenie zariadenia nie je vhodné používať agresívne čistiace prostriedky. Používajte mäkkú, vlhkú handričku na odstraňovanie špiny a prachu. Odstraňujte stopy potu pretože kyslá reakcia môže poškodiť povrch. Zariadenie je potrebné uchovávať na suchom mieste, aby bolo chránené pred vlhkosťou a koróziou.

## NAKLADANIE S ODPADMI



**OCHRANA ŽIVOTNÉHO PROSTREDIA** - informácie k likvidácii elektrických a elektronických zariadení. Po uplynutí doby životnosti prístroja alebo v okamihu, kedy by oprava bola neekonomická, prístroj nevyhadzujte do bežného odpadu. Za účelom správnej likvidácie výrobok odovzdajte na určených zberných miestach, kde budú prijaté zdarma. Správnu likvidáciu pomôžete zachovať cenné prírodné zdroje a napomáhate prevencii potenciálnych negatívnych dopadov na životné prostredie a ľudské zdravie, čo by mohlo byť dôsledkom nesprávnej likvidácie odpadov. Ďalšie podrobnosti si vyžiadajte od miestneho úradu alebo najbližšieho zberného miesta. Pri nesprávnej likvidácii tohto druhu odpadu môžu byť v súlade s národnými predpismi udelené pokuty.

## COPYRIGHT – AUTORSKÉ PRÁVA

Spoločnosť TRINTECO s. r. o. si vyhradzuje všetky autorské práva k obsahu tohto návodu na použitie. Autorské právo zakazuje reprodukciu častí tohto návodu alebo ako celku treťou stranou bez výslovného súhlasu spoločnosti TRINTECO s. r. o.. Spoločnosť TRINTECO s. r. o. pre použitie informácií, obsiahnutých v tomto návode na použitie nepreberá žiadnu zodpovednosť za akýkoľvek patent.

## ZÁRUČNÉ PODMIENKY, REKLAMÁCIA

### Všeobecné ustanovenia a vymedzenie pojmov

Tieto záručné podmienky a reklamačný poriadok upravujú podmienky a rozsah záruky poskytovanej predávajúcim na tovar dodávaný kupujúcemu, ako aj postup pri vybavovaní reklamačných nárokov uplatnených kupujúcim na dodaný tovar. Záručné podmienky a reklamačný poriadok sa riadi príslušnými ustanoveniami zákona č. 40/1964 Zb., Občiansky zákonník, zákona č. 513/1991 Zb., Obchodný zákonník, a zákona č. 634/1992 Zb., Zákon o ochrane spotrebiteľa, v znení neskorších predpisov, a to aj vo veciach týmito záručnými podmienkami a reklamačným poriadkom nezmieňovaných.

Predávajúcim je spoločnosť TRINTECO, s. r. o. So sídlom Na strži 2102/61a 140 00, Praha 4 – Krč, I.Č. 05254175, zapísaná v obchodnom registri, vedenom Mestským súdom v Prahe oddiel C, vložka 260739.

Vzhľadom k platnej právnej úprave sa rozlišuje kupujúci, ktorý je spotrebiteľom a kupujúci, ktorý spotrebiteľom nie je. "Kupujúci spotrebiteľ" alebo len "spotrebiteľ" je osoba, ktorá pri uzatváraní a plnení zmluvy nejedná v rámci svojej obchodnej, alebo inej podnikateľskej činnosti.

"Kupujúci, ktorý nie je" spotrebiteľ, je podnikateľ, ktorý nakupuje výrobky či využíva služby za účelom svojho podnikania s týmito výrobkami alebo službami. Tento kupujúci sa riadi rámcovou kúpnu zmluvou a obchodnými podmienkami v rozsahu, ktoré sa ho týkajú a obchodným zákonníkom.

Tieto záručné podmienky a reklamačný poriadok sú neoddeliteľnou súčasťou každej kúpnej zmluvy uzatvorenej medzi predávajúcim a kupujúcim. Záručné podmienky a reklamačný poriadok sú platné a záväzné, ak v kúpnej zmluve či v dodatku v tejto zmluve či inej písomnej dohode nebude stranami dohodnuté inak.

### Záručné podmienky

#### **Záručná doba**

Predávajúci poskytuje kupujúcemu-spotrebiteľovi záruku za akosť tovaru v dĺžke 24 mesiacov, pokiaľ zo záručného listu, faktúry k tovaru, dodacieho listu, príp. iného dokladu k tovaru nevyplýva iná dĺžka záručnej doby poskytovaná predávajúcim. Zákonná dĺžka záruky poskytovaná spotrebiteľovi nie je týmto dotknutá.

Zárukou za akosť preberá predávajúci záväzok, že dodaný tovar bude po určitú dobu spôsobilý pre použitie k obvyklému, príp. dohodnutému účelu a že si zachová obvyklé, príp. dohovorené vlastnosti.

**Záručné podmienky sa nevzťahujú na závady vzniknuté:**

- použitím zariadenia v inom prostredí či na iný účel, než pre ktoré je zariadenie určené
- zavinením užívateľa tzn. poškodenie výrobku neodbornou opravou, neodborným zásahom, nesprávnou montážou, nesprávnou údržbou, mechanickým poškodením
- opotrebením dielov pri bežnom používaní (napr. Gumové a plastové časti, pohyblivé mechanizmy, atď.)
- neodvratnou udalosťou, živelnou pohromou
- nesprávnym zaobchádzaním, či nevhodným umiestnením
- vplyvom nízkej alebo vysokej teploty, pôsobením vody, neúmerným tlakom a nárazmi, úmyselne pozmeneným designom, tvarom, alebo rozmermi

**Reklamačný poriadok**

**Postup pri reklamácií vady zbožia**

Kupujúci je povinný dodaný tovar prehliadnúť čo najskôr po jeho dodaní. Kupujúci musí tovar prehliadnúť, aby zistil všetky vady, ktoré je možné pri primeranej odbornej prehliadke zistiť.

Pri reklamácií tovaru je kupujúci povinný na žiadosť predávajúceho preukázať nákup a oprávnenosť reklamácie faktúrou prípadne dodacím listom s uvedeným výrobným (sériovým) číslom. Ak nepreukáže kupujúci oprávnenosť reklamácie dokladmi, má predávajúci právo reklamáciu odmietnuť.

Pokiaľ kupujúci oznámi závalu, na ktorú sa záruka nevzťahuje (neboli splnené podmienky záruky, závala sa neprejavila, bola nahlásená omylom, a pod.), je predávajúci oprávnený požadovať plnú úhradu nákladov, ktoré vznikli v súvislosti s odstraňovaním poruchy. Kalkulácia servisného zásahu bude v tomto prípade vychádzať z platného cenníka pracovných výkonov a nákladov na dopravu.

Pokiaľ predávajúci preskúmaním zistí, že reklamovaný výrobok nie je chybný, považuje sa reklamácia za neoprávnenú. Predávajúci si vyhradzuje právo požadovať úhradu nákladov, ktoré vznikli v súvislosti s touto neoprávnenou reklamáciou.

V prípade, že kupujúci reklamuje chyby tovaru, na ktoré sa vzťahuje záruka podľa platných záručných podmienok predávajúceho, predávajúci odstráni vadu formou opravy, prípadne výmeny chybného dielu alebo zariadenia za nové. Predávajúci, so súhlasom kupujúceho, je oprávnený dodať výmenou za závadný tovar iný tovar plne funkčne kompatibilný, ale minimálne rovnakých alebo lepších technických parametrov. Voľba ohľadne spôsobu vybavenia reklamácie podľa tohto odstavca náleží predávajúcemu.

Predávajúci vybaví reklamáciu v lehote, najneskôr do 30 dní, od doručenia chybného tovaru, pokiaľ nebude dohodnuté inak. Za deň vybavenia sa považuje deň, kedy bol opravený alebo vymenený tovar odovzdaný kupujúcemu. Ak nie je predávajúci s ohľadom na charakter vady schopný vybaviť reklamáciu v uvedenej lehote, dohodne s kupujúcim náhradné riešenie. Ak k takejto dohode nedôjde, je predávajúci povinný poskytnúť kupujúcemu finančnú náhradu formou dobropisu.

Napriek tomu, že robíme všetko pre to, aby sme zabezpečili maximálnu kvalitu našich výrobkov, môžu sa výnimočne objaviť jednotlivé vady alebo chyby. Ak budete mať s naším zariadením akékoľvek problémy či **budete potrebovať našu pomoc pri montáži či prevádzke zariadenia**, obráťte sa prosím na nižšie uvedené mailové adresy, prípadne telefónne číslo, pomôžeme vám s riešením problému ako to len bude možné.

**V prípade požiadavky na servis** nás prosím kontaktujte, závady vyžadujúce zásah technika riešime priamo u zákazníka na mieste, bez nutnosti stroj niekam zasielať.

#### TRINTECO, s. r. o.

Sídlo firmy: Na strži 2102/61a, 140 00, Praha 4 – Krč  
IČ: 05254175  
DIČ: CZ05254175  
Telefón: 261 264 002, 702 030 255  
Email: [info@trinfit.cz](mailto:info@trinfit.cz)  
[reklamace@trinfit.cz](mailto:reklamace@trinfit.cz)  
Web: [www.trinfit.cz](http://www.trinfit.cz)

Kupujúci (zákazník): .....

.....

.....

**Datum predaja:**

**Pečiatka a podpis predajcu:**