



Návod k obsluze
Posilovací stroj BH FITNESS L430 rotana



BEZPEČNOSTNÍ POKYNY

Před montáží a používáním trenažéru si prosím pečlivě přečtete tyto pokyny. Obsahují důležité informace pro vaši bezpečnost a pro používání a údržbu trenažéru.

Pokyny uschovejte pro budoucí využití a rady k údržbě i pro objednávání náhradních dílů.



POZOR:

- Toto zařízení lze používat pouze k určenému účelu, tj. fyzickému cvičení.

Jakékoli jiné použití trenažéru je zakázáno a může být nebezpečné. Výrobce neodpovídá za poškození nebo zranění způsobená nesprávným používáním zařízení.

- Zařízení používejte na pevném a rovném povrchu.
- Kolem trenažéru musí zůstat alespoň 0,5 metru volného prostoru.
- Zařízení je navrženo v souladu s nejnovějšími bezpečnostními normami.
- Toto zařízení vyhovuje normě EN 957. Je vhodné pro profesionální použití s hmotností uživatele do 150 kg.

Nesprávné opravy a/nebo úpravy trenažéru (např. odstranění dílů) mohou ohrozit bezpečnost uživatele.

- Poškozené součásti mohou ohrozit vaši bezpečnost a/nebo snížit životnost zařízení.

Z tohoto důvodu musí být poškozené díly neprodleně vyměněny a zařízení nesmí být používáno, dokud není opraveno. Používejte pouze originální náhradní díly BH.

- Pokud je zařízení pravidelně používáno, důkladně kontrolujte všechny součásti každé 1 - 2 měsíce a věnujte zvláštní pozornost dotažení matic a šroubů.

- Před zahájením cvičební se poradte se svým lékařem, abyste se ujistili, že můžete trenažér používat.

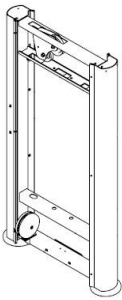
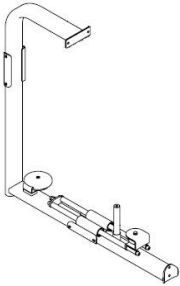

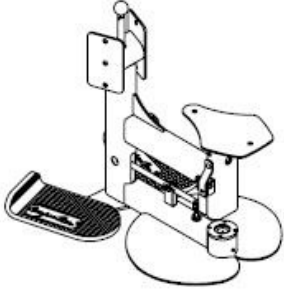
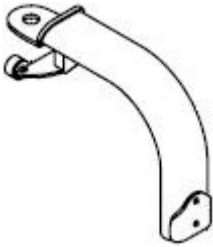
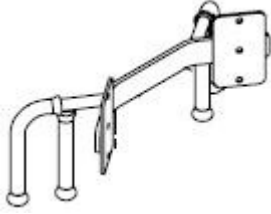
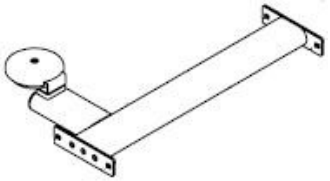
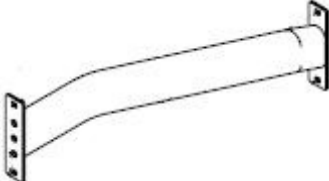
Cvičte na doporučené úrovni od lékaře nebo trenéra, nepřemáhejte se. Nesprávné nebo nadměrné cvičení může poškodit vaše zdraví.


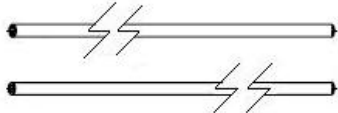

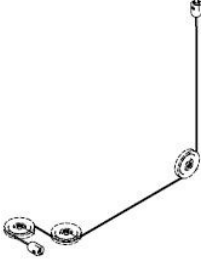



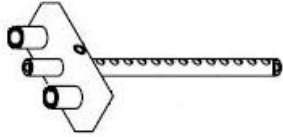
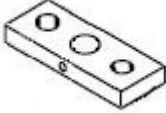
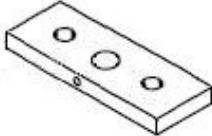
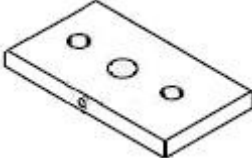
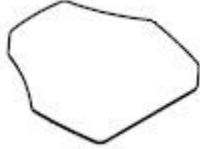

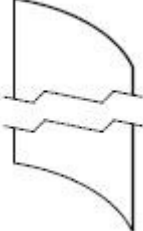
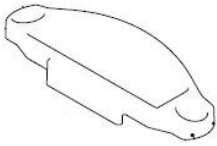
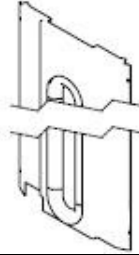




- Věnujte velkou pozornost pokynům trenéra.

Při montáži trenažéru je doporučena pomoc druhé osoby.



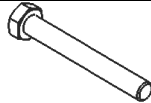

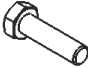







Vyměte jednotku z krabice a zkontrolujte jednotlivé součásti podle seznamu na obr. A a obr. B, abyste se ujistili, že nechybějí žádné díly.

Obr. A

N ^o		✓	N ^o		✓
1		1	2		1
3		1	4		1
5		1	6		1
8		1	9		1

13		2	22		2
23		1	24		1
26			30		2
31		1	32		1
33		7	34		3
35		5	36		1
37		4	39		1
43		1	45		1
47		6	48		1
56		1	59		2

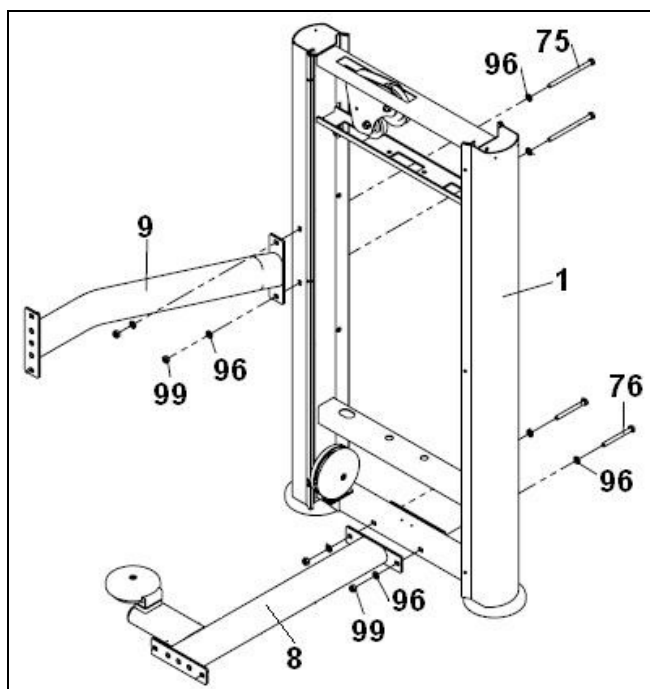
Obr. B

Nº		✓			✓	
71	 M-5x12	6		74	 M-10x135	4
75	 M-10x150	2		76	 M-10x100	2
77	 M-10x80	2		80	 M-10x35	2
81	 M-10x30	10		92	 M-10x30	1
93	 M-5	6		96	 M-10	35
99	 M-10	11		115	 M-10x25	2

MONTÁŽNÍ POKYNY

POZNÁMKA: Popis částí na obrázcích vždy odpovídá poloze, kterou uživatel zaujímá při cvičení.

Obr. 1

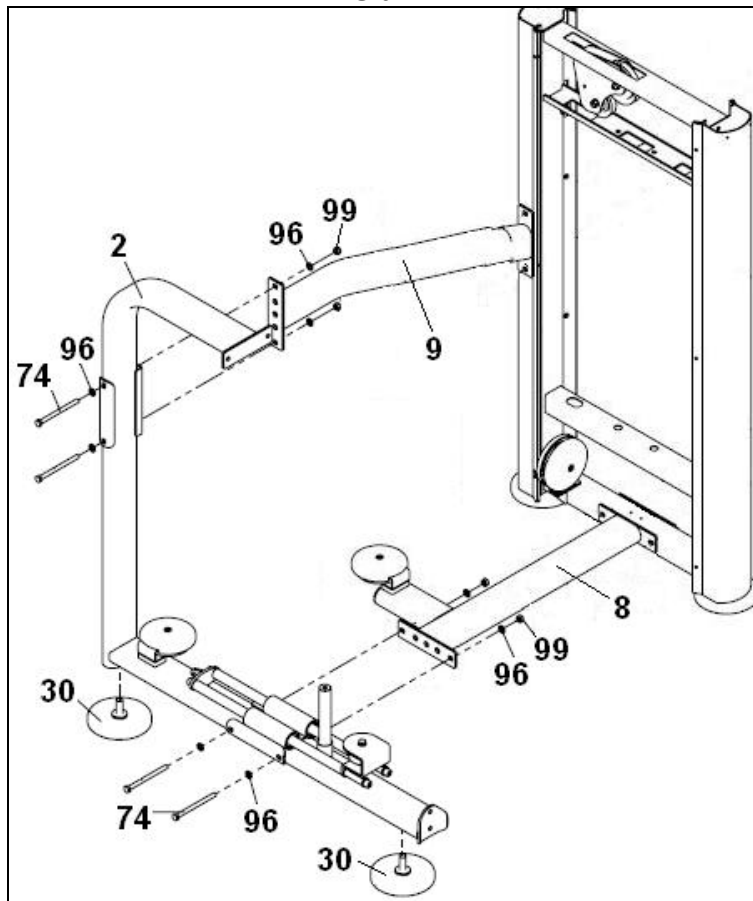


Opřete hlavní podpěru (1) o zem, obr. 1.

Umístěte držák (8) a zajistěte jej pomocí šroubů (76), podložek (96) a matic (99).

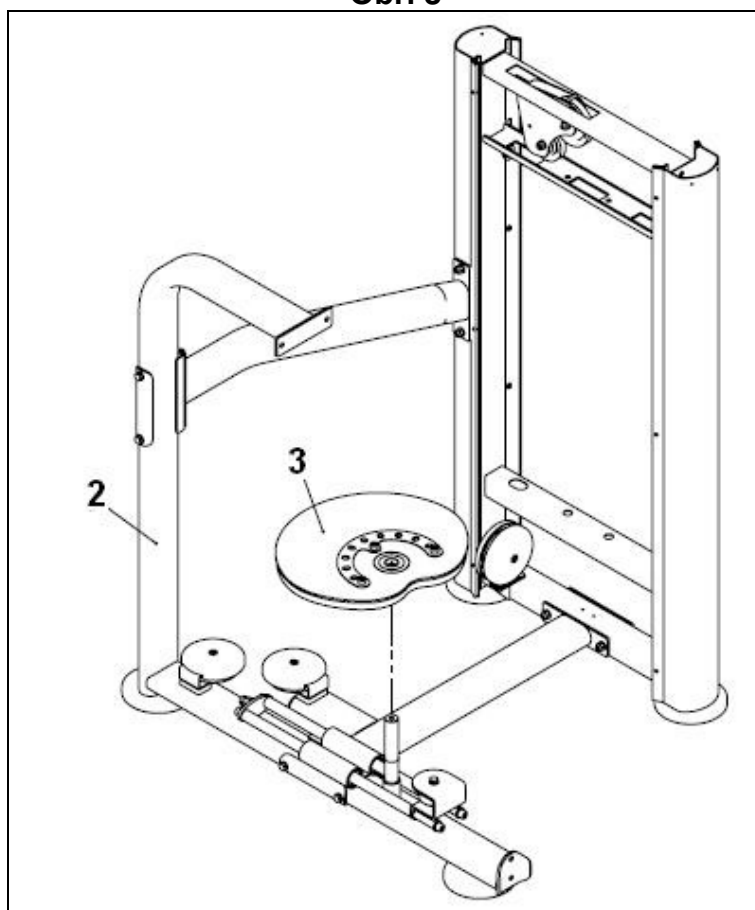
Umístěte držák (9) a zajistěte jej pomocí šroubů (75), podložek (96) a matic (99).

Obr. 2



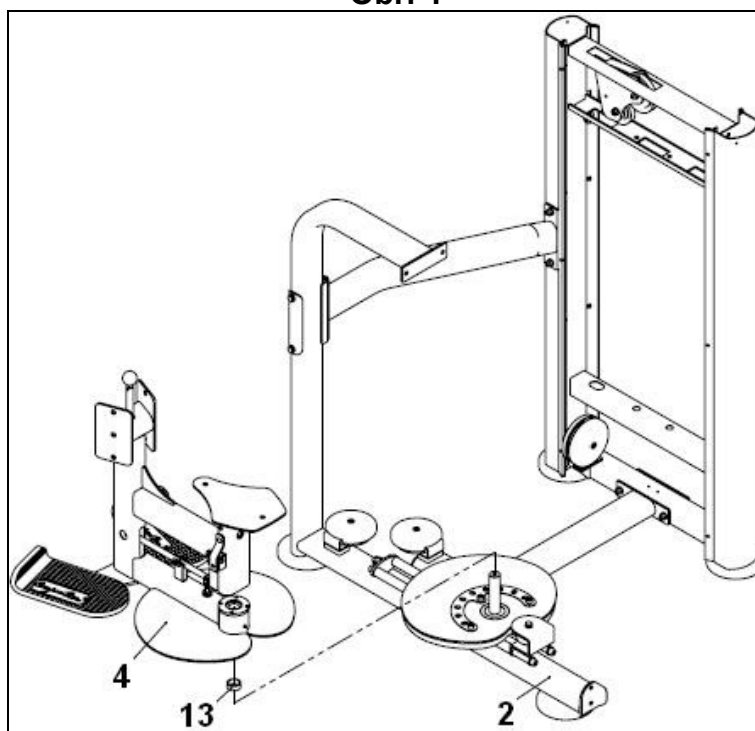
Našroubujte vyrovnávací patku (30) na podpěru (2), obr. 2.
Poté umístěte držák (2) a zajistěte jej k podpěrám (8) a (9), obr. 2, pomocí šroubů (74), podložek (96) a matic (99).

Obr. 3



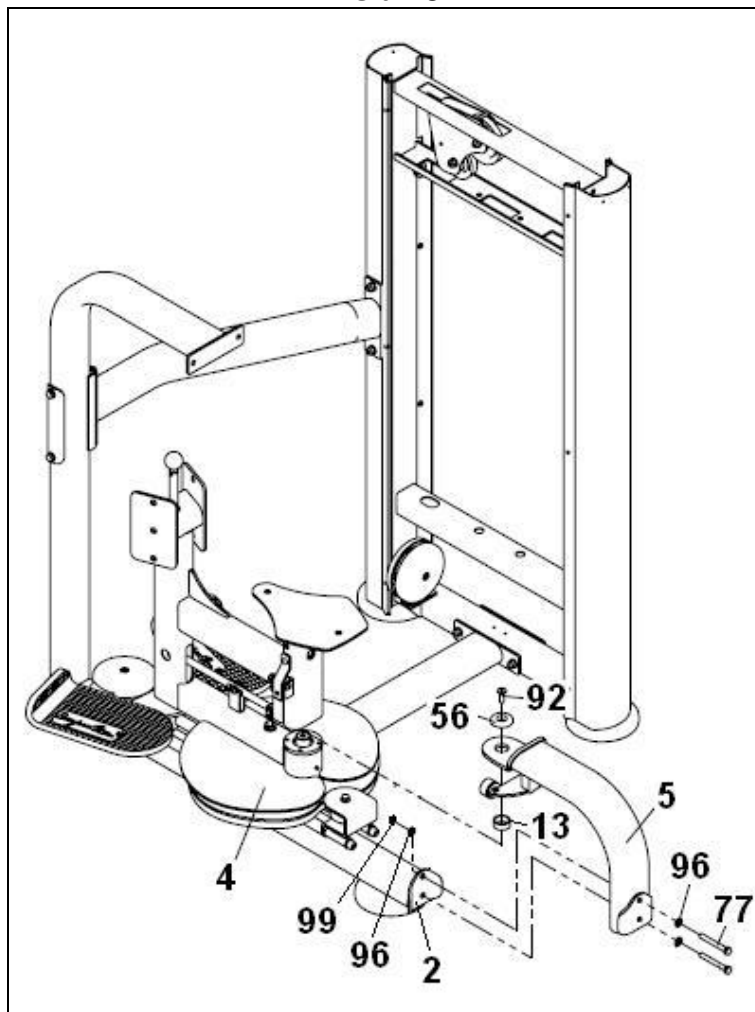
Umístěte polohovací vačku (3) na hřídel podpěry (2), obr. 3.

Obr. 4



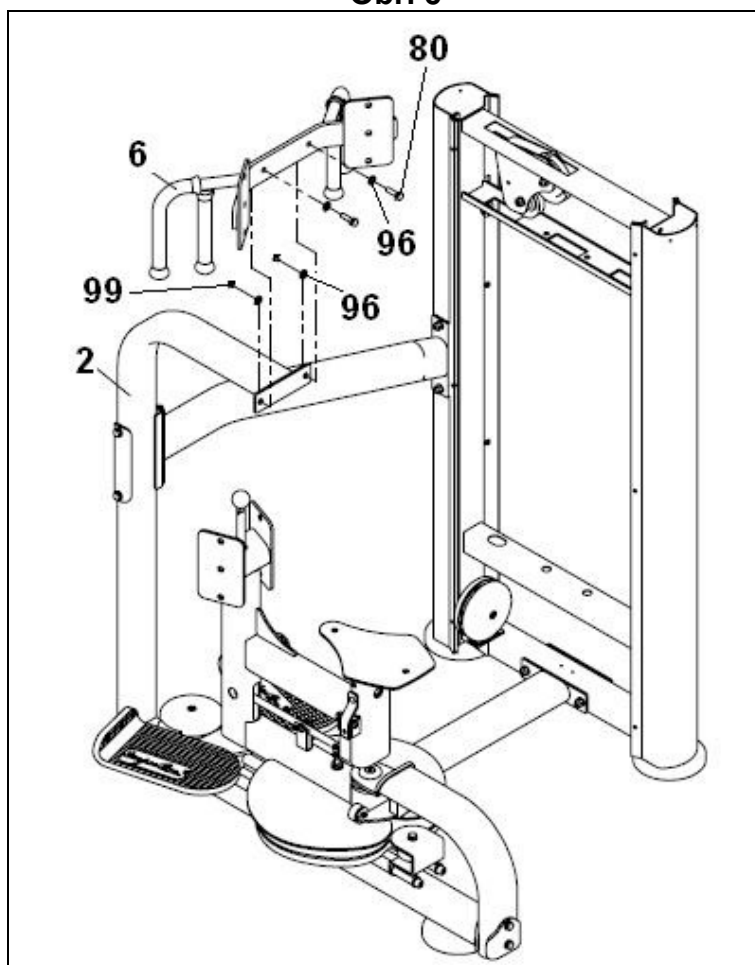
Na hřídel podpěry (2) nasadte rozpěrku (13), obr. 4.
Pouzdro pro sedlo namontujte na hřídel podpěry (2), obr. 4.

Obr. 5



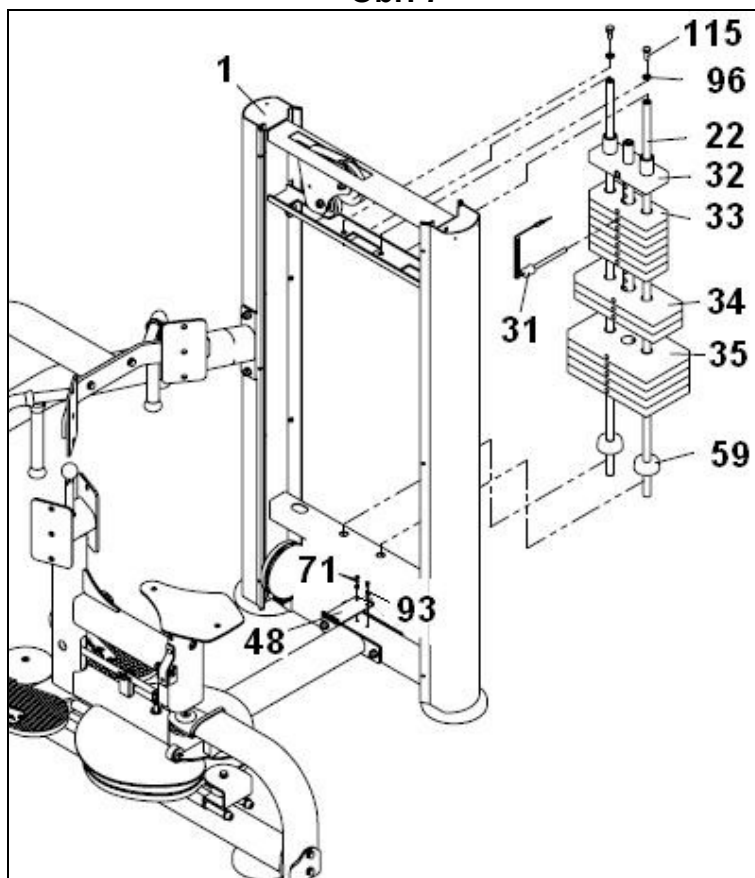
Rozpěrku (13) namontujte na hřídel podpěry (2), obr. 5, poté nasadte podpěru (5).
Utáhněte jej šrouby (77), podložkami (96), nasadte hliníkovou podložku (56), obr. 5 a utáhněte šroubem (92).

Obr. 6



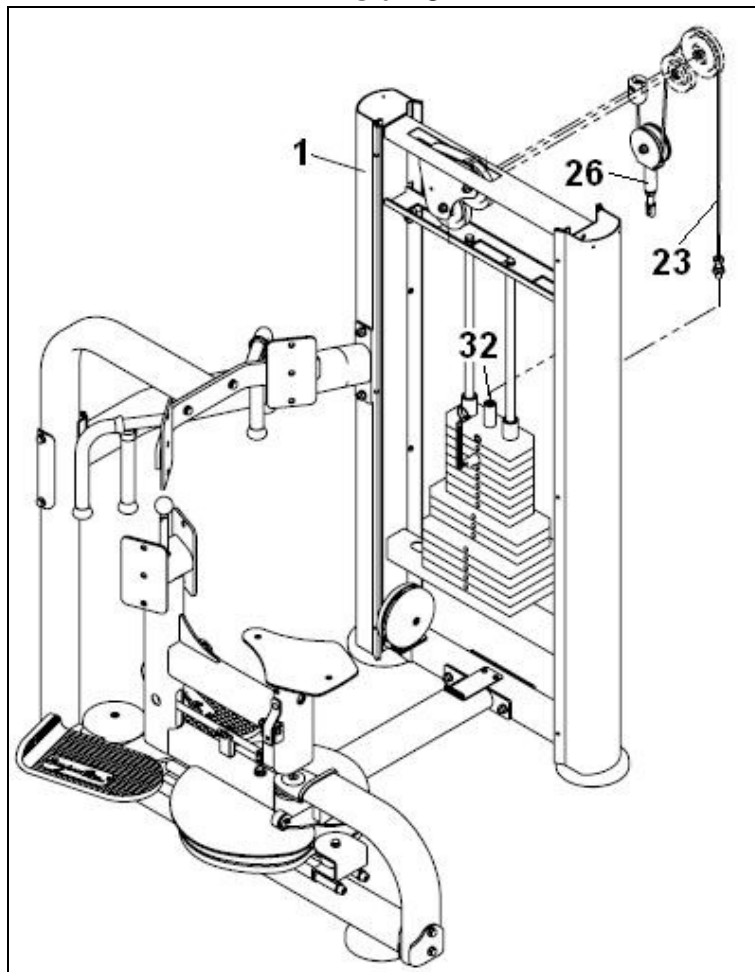
Řídítka (6) umístěte na podpěru (2), jak je znázorněno na obr. 6.
Zajistěte je ve spodní části šrouby (80), podložkami (96) a maticemi (99).

Obr. 7



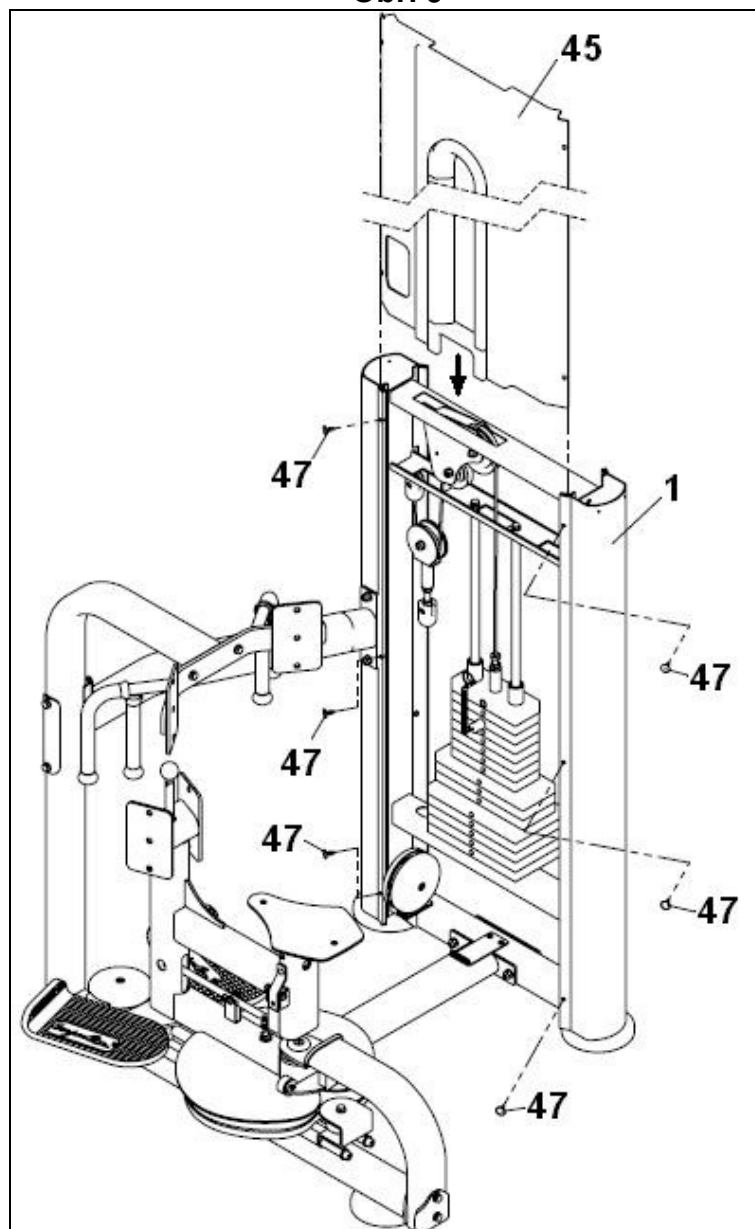
Umístěte zářku závaží (59) na sadu závaží (1), obr. 7, vložte vodící tyče závaží (22).
Dále namontujte závaží (35), (34), (33), těžší závaží vždy dole, nakonec vodící závaží osadte volící lištou (32), horní část vodících tyčí utáhněte pomocí podložek (96) a šroubů (115).
Nasadte volící kroužek (31) do středového pouzdra na vodícím závaží (32).
Přídržnou desku předního krytu (48) umístěte a utáhněte šroubem (71) a plochou podložkou (93), obr. 7.

Obr. 8



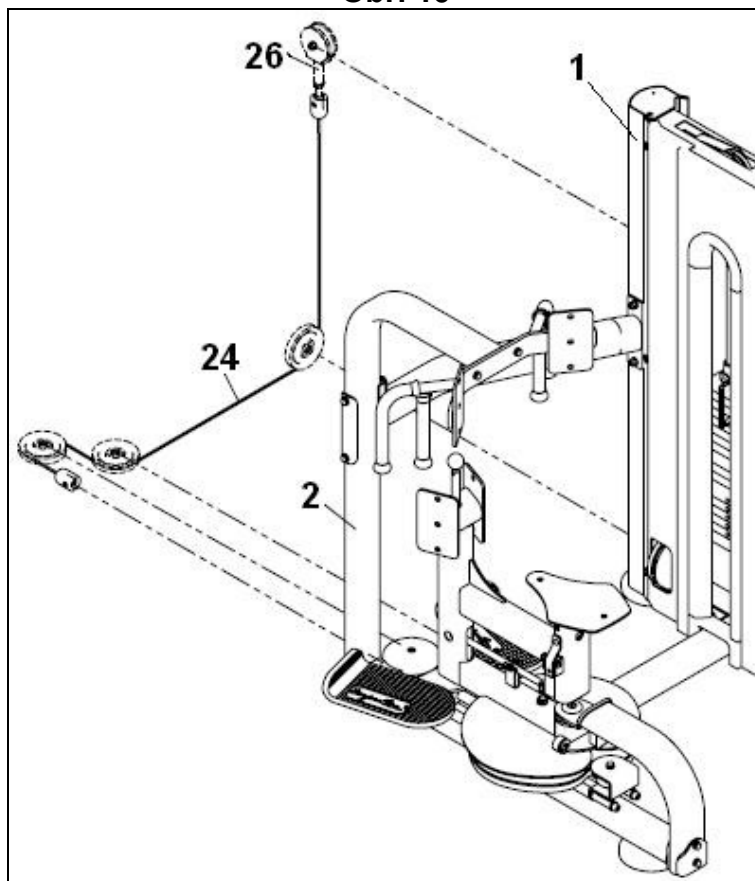
Konec lana (23) našroubujte na vodící závaží (32). Vezměte druhý konec lana (23) a protáhněte jej přes horní kladky a střední kladku (26) a zajistěte konec lana na podpěru (1), obr. 8.

Obr. 9



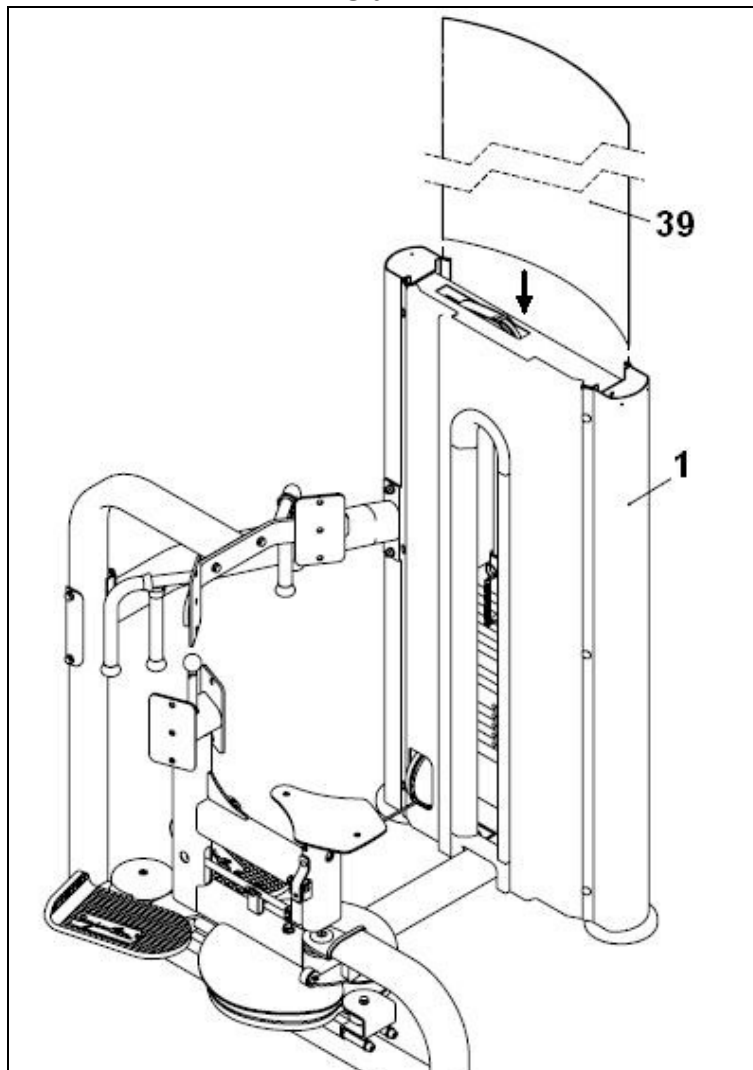
Přední kryt (45) nasadíte shora ve směru šipky na sadu závaží (1), obr. 9. Nasadíte vložky (47) na obě strany sady závaží.

Obr. 10



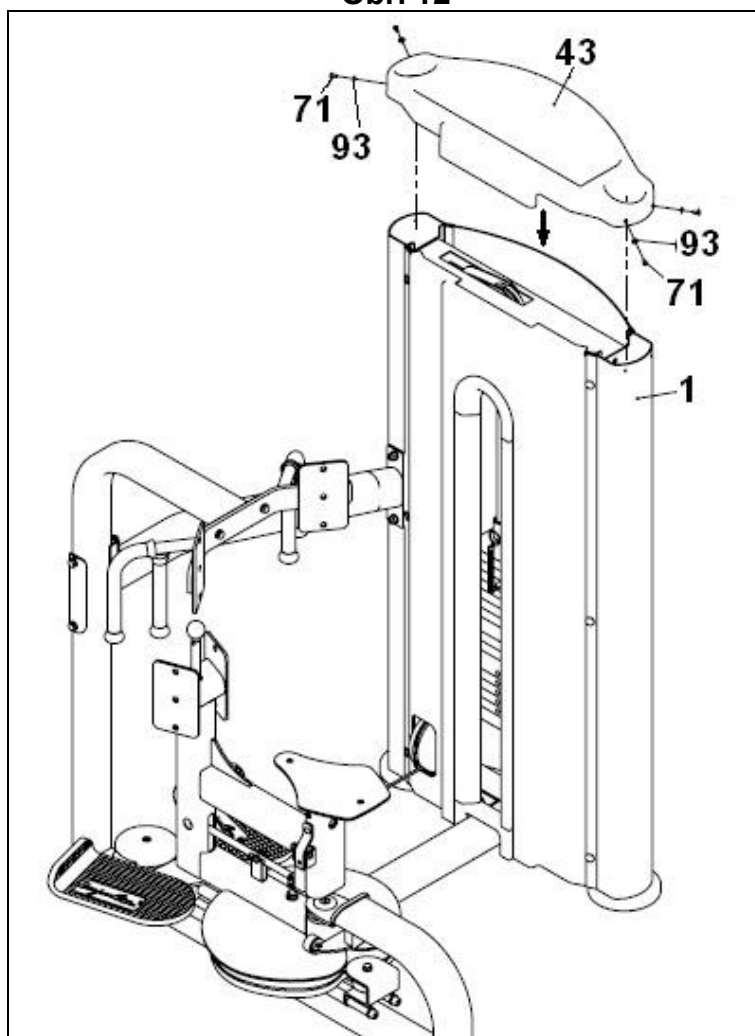
Konec lana (24) zašroubujte do střední kladky (26), protáhněte druhý konec lana spodními kladkami a konec lana našroubujte na podpěru (2) . Obr. 10.

Obr. 11



Zadní kryt (39) namontujte na sadu závaží (1), obr. 11, shora ve směru šipky.

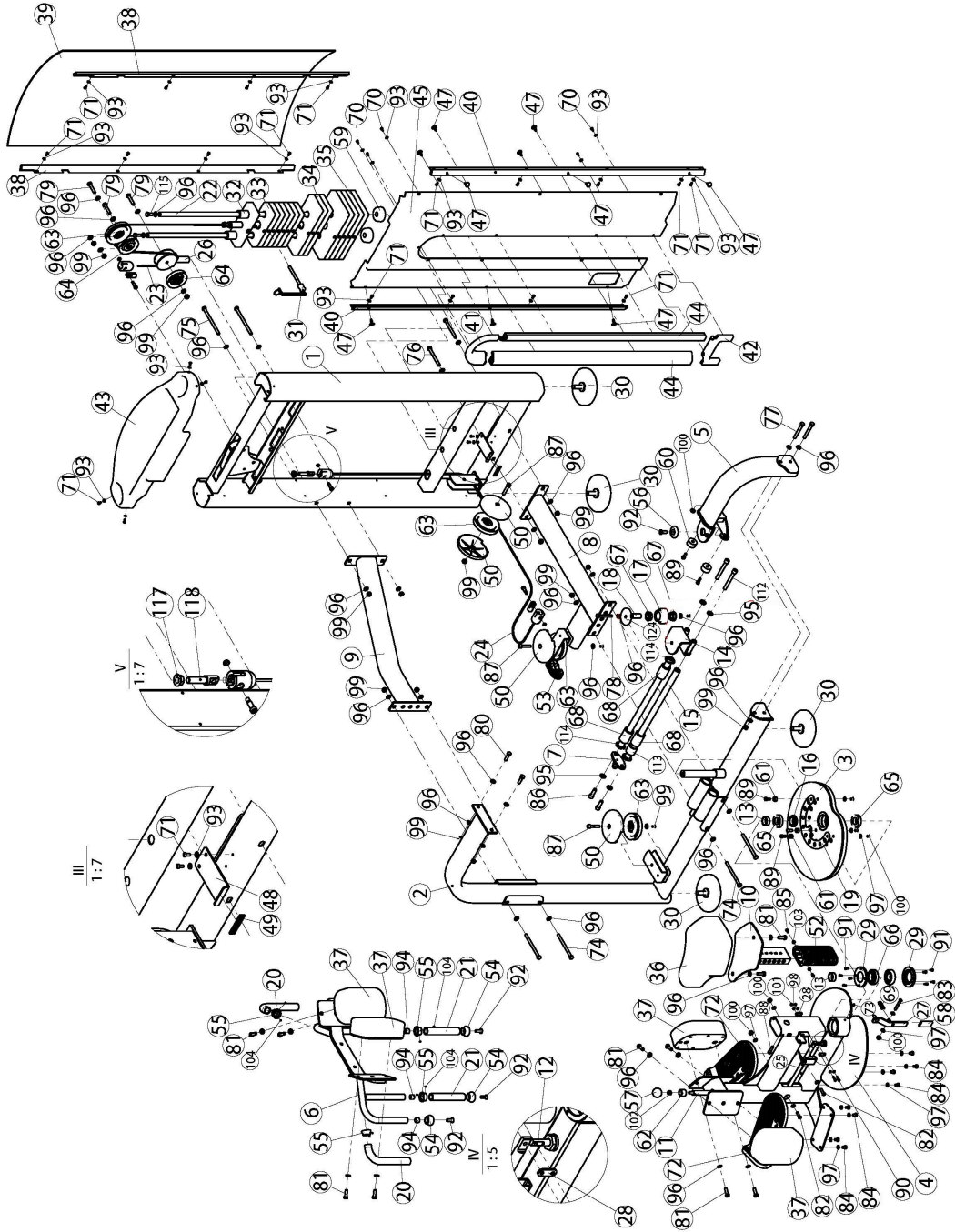
Obr. 12



Horní kryt (43) namontujte shora ve směru šipky na sadu závaží (1), obr. 12. Namontujte podložky (93) a šrouby (71).

VELMI DŮLEŽITÉ:

Po dokončení montáže trenážeru zkontrolujte, zda jsou namontovány všechny šrouby a zda jsou pevně utaženy.



Dovozce a distributor pro
Českou a Slovenskou republiku
Trinteco spol. s r.o.
Na Strži 2102/61a,
140 00 Praha 4 – Krč
IČ: 052 54 175
DIČ:CZ05254175



Dovozce a distributor pro Českou a Slovenskou republiku
Trinteco spol. s r.o.
Na Strži 2102/61a, 140 00 Praha 4 – Krč
IČ: 052 54 175 DIČ:CZ05254175

Email: info@trinteco.cz
Telefon: +420 725 552 257