

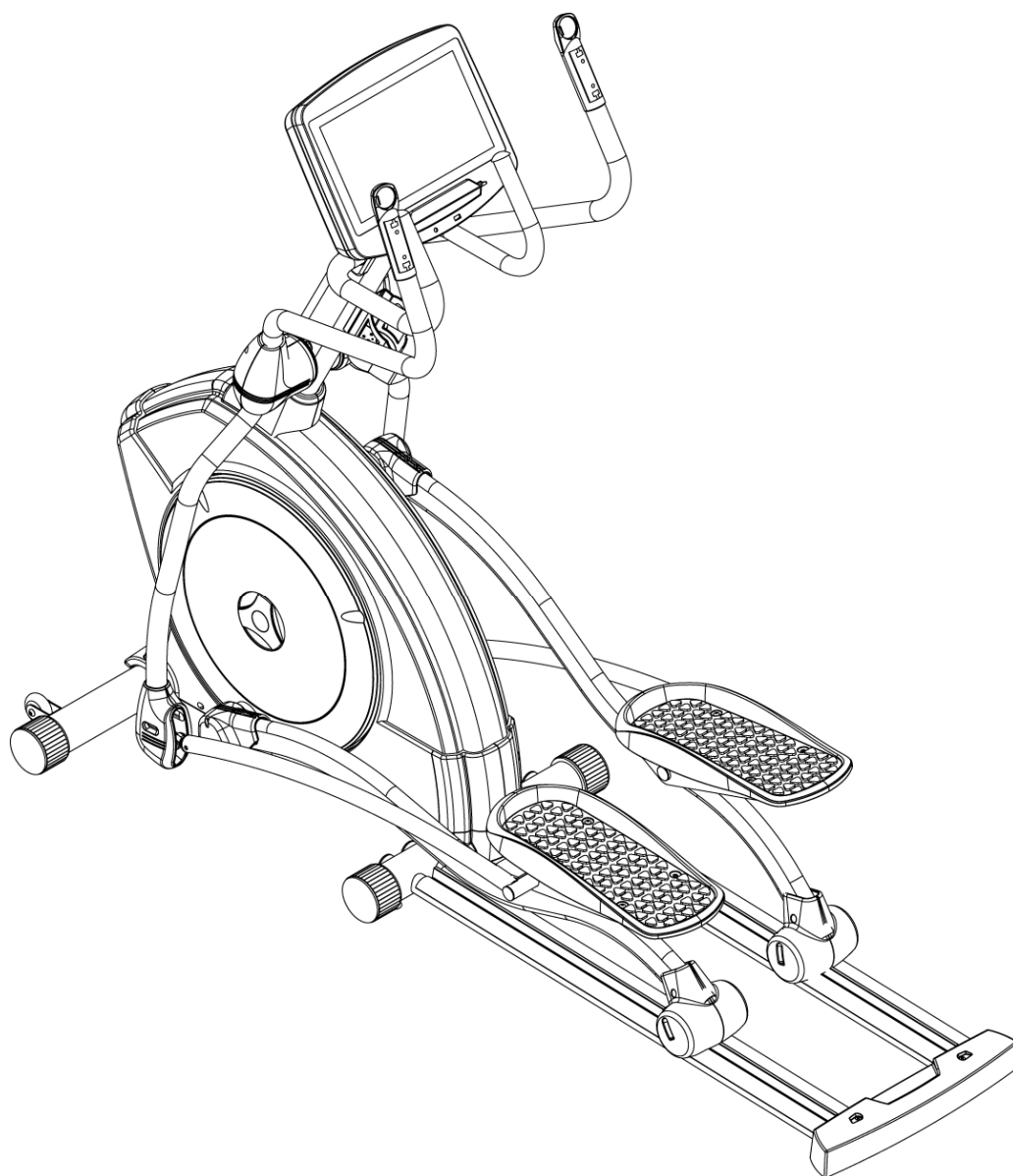
BHFITNESS



Návod k obsluze

LK

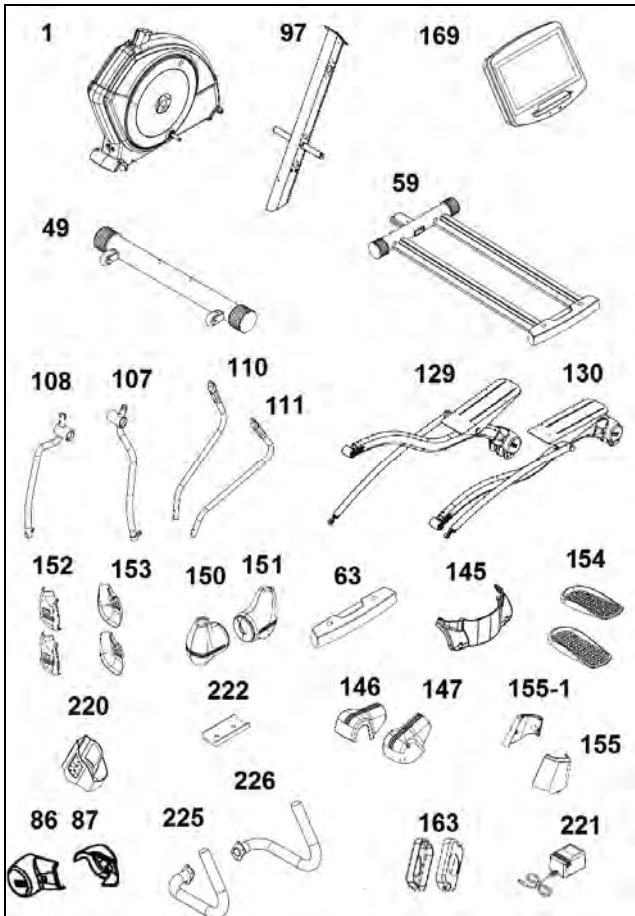
MOD. G815BM



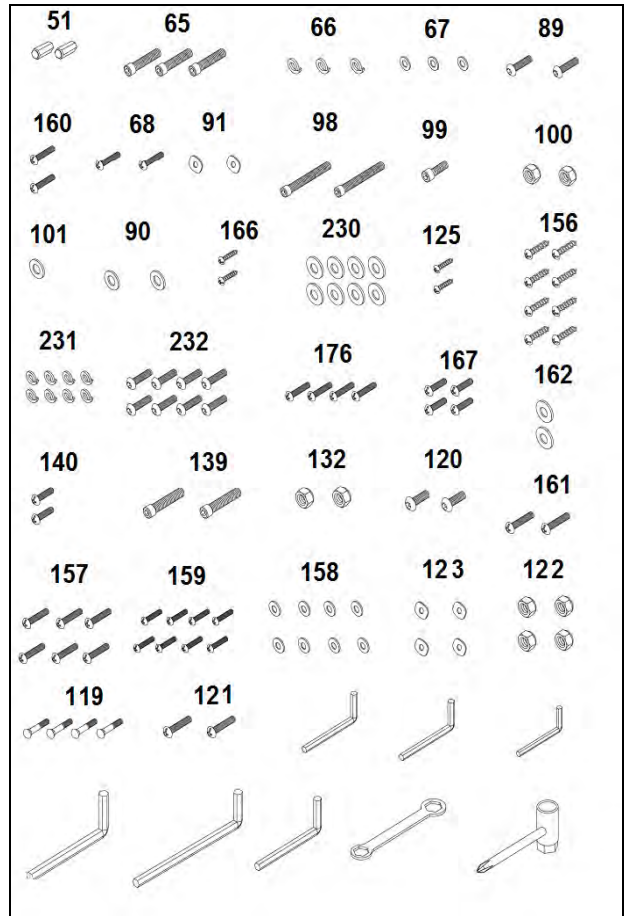
Eliptický trenažér BH Fitness LK8150

Návod k obsluze

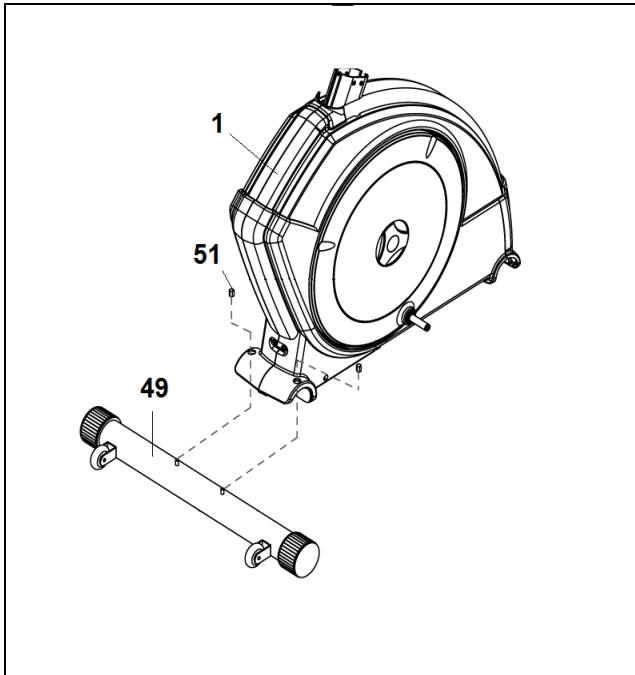
Obr.1



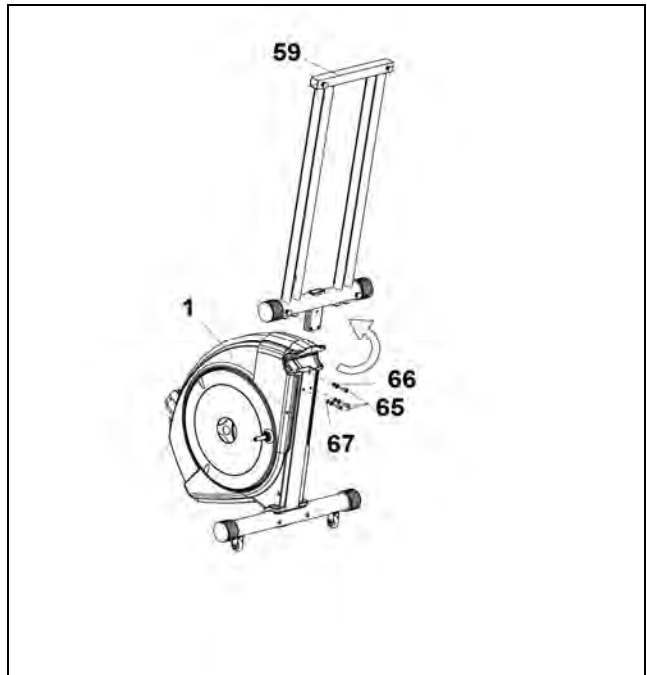
Obr.2



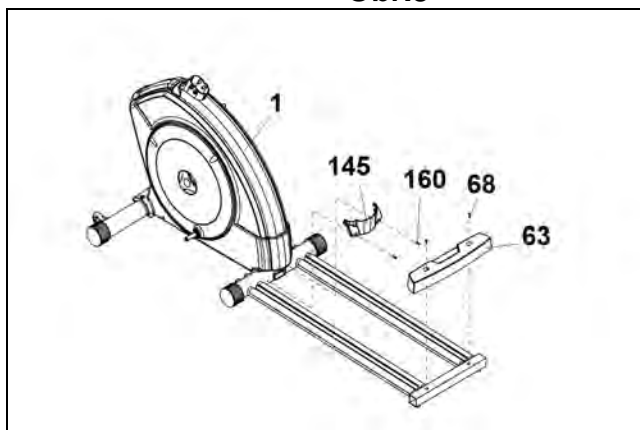
Obr.3



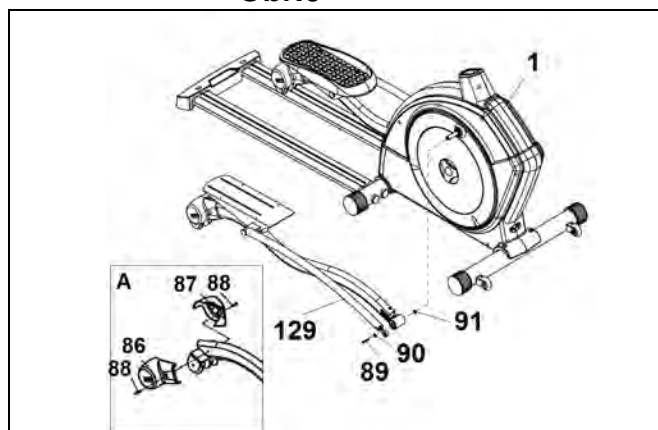
Obr.4



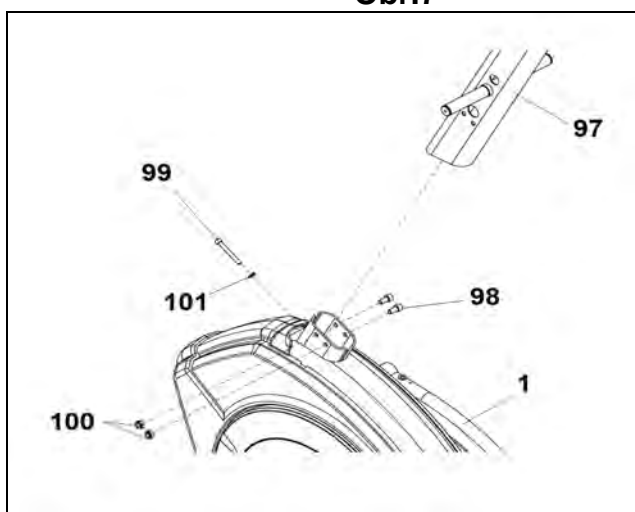
Obr.5



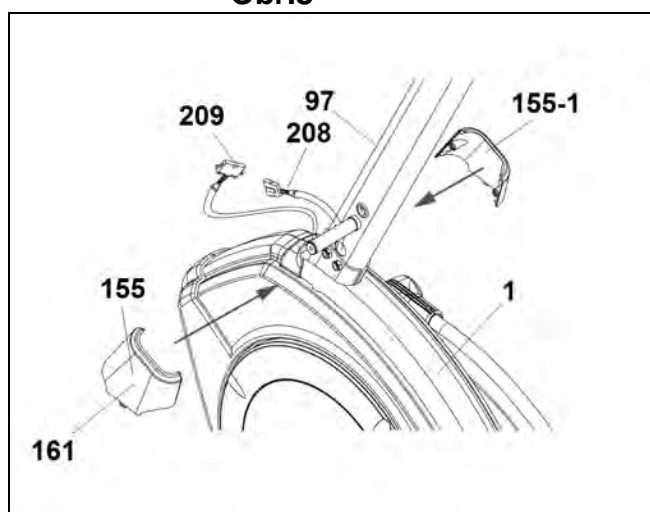
Obr.6



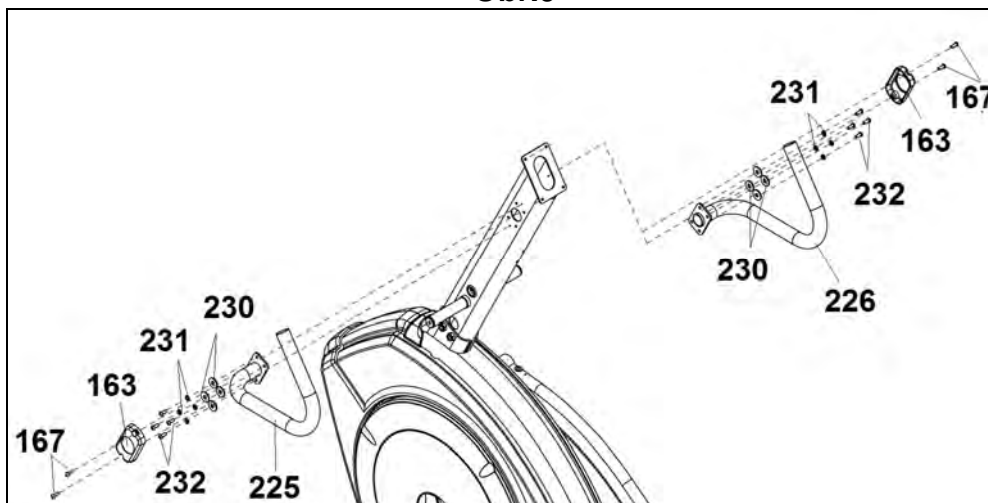
Obr.7

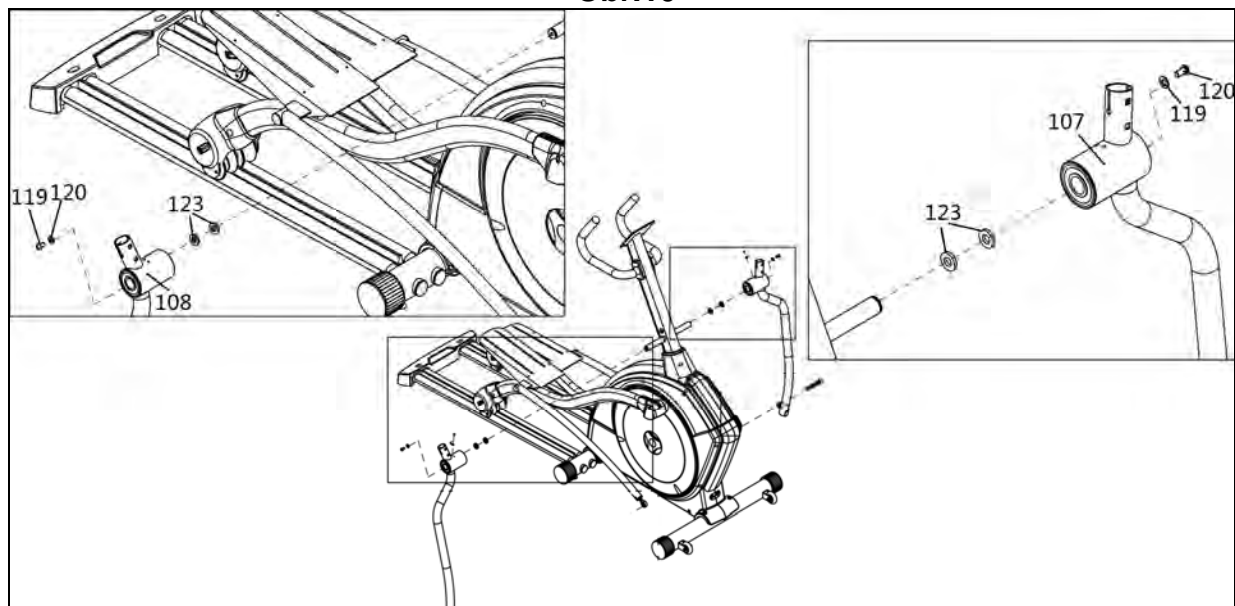
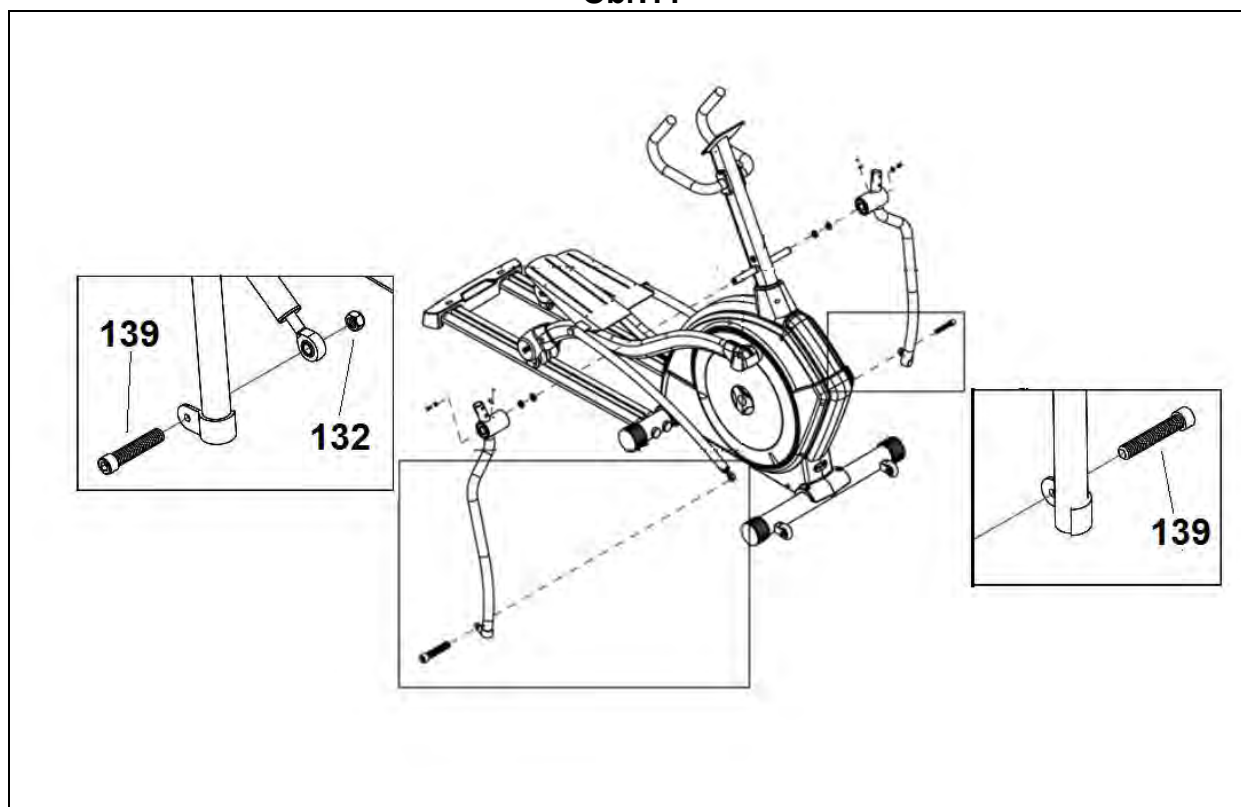


Obr.8

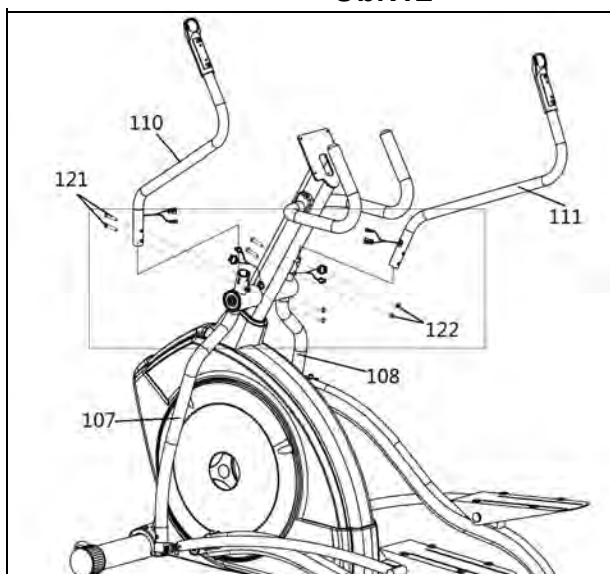


Obr.9

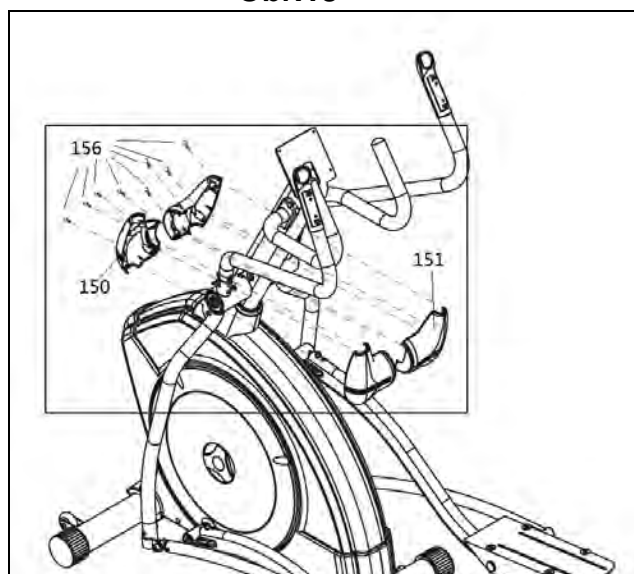


Obr.10**Obr.11**

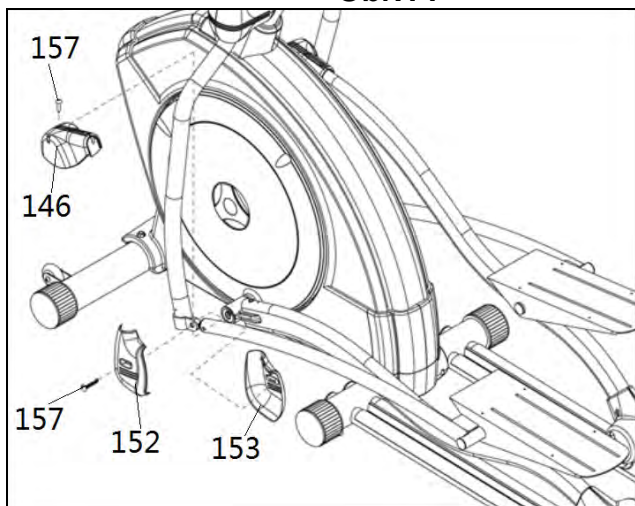
Obr.12



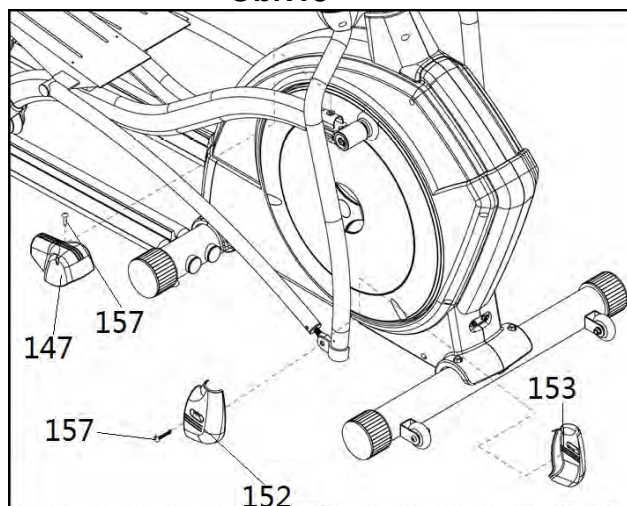
Obr.13



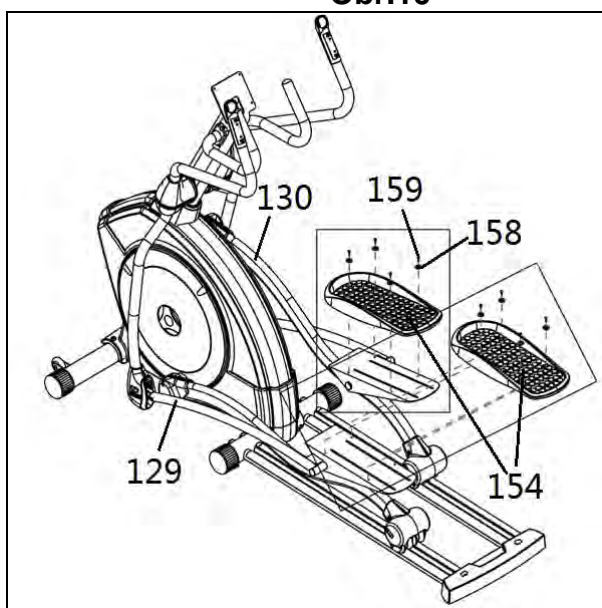
Obr.14



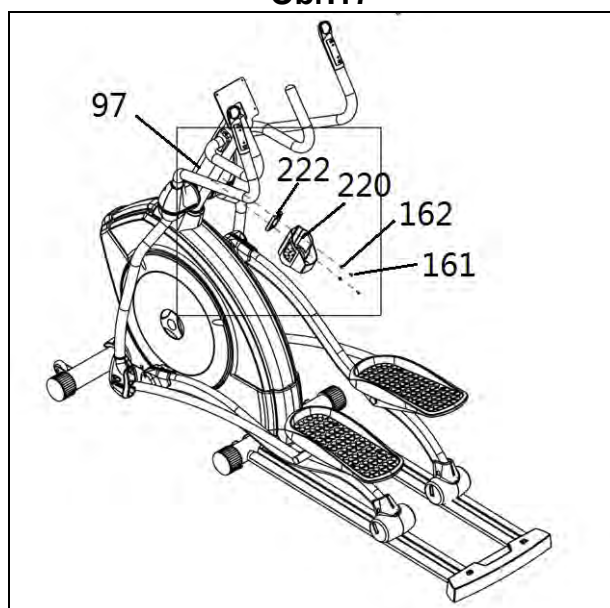
Obr.15



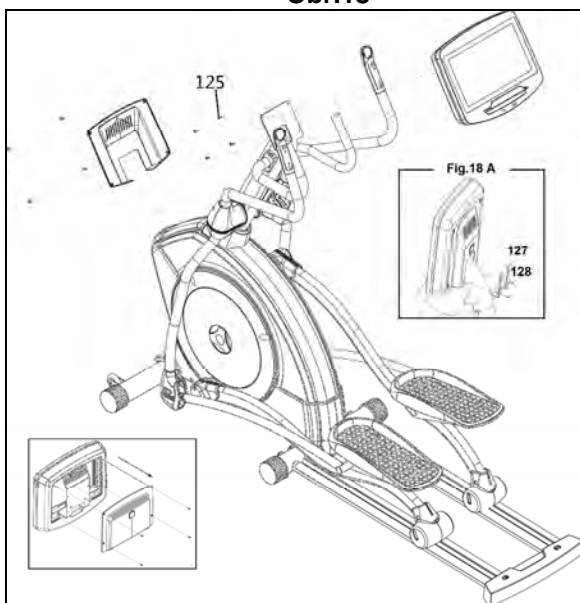
Obr.16



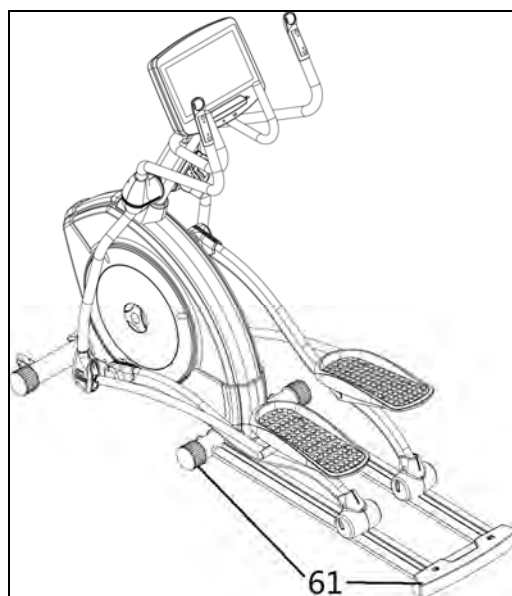
Obr.17



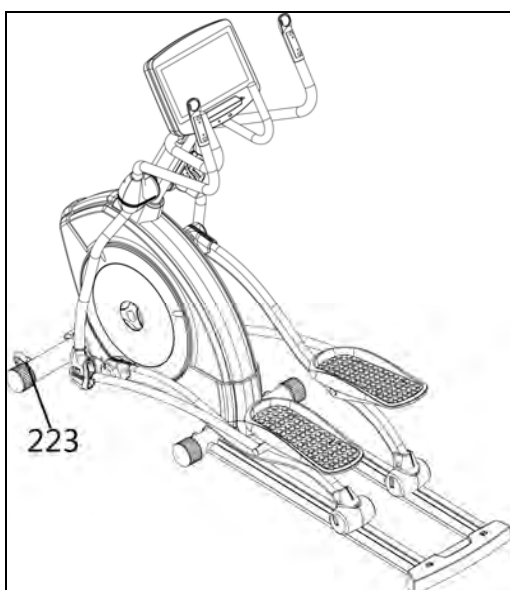
Obr.18



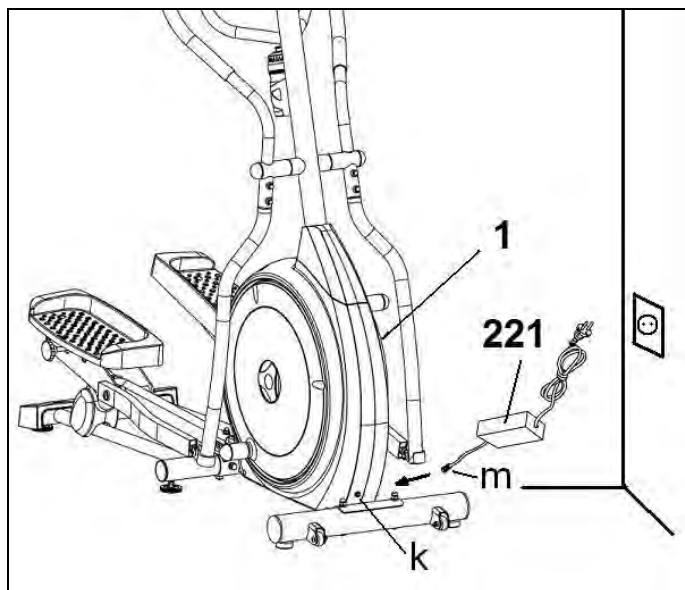
Obr.19



Obr.20



Obr.21



BEZPEČNOSTNÍ INSTRUKCE

Před cvičením konzultujte svůj zdravotní stav se svým lékařem. Je vhodné, abyste podstoupili celkovou lékařskou prohlídku. Cvičte podle své dosavadní formy a nepřetěžujte se. Pokud v průběhu cvičení cítíte bolest nebo nevolnost, okamžitě přestaňte cvičit a poraďte se se svým lékařem. Stroj umístěte na rovném a pevném povrchu.

Doporučujeme pod stroj umístit podložku, abyste chránili zem či koberec před poškozením. V zájmu vaší bezpečnosti je důležité, aby kolem stroj bylo minimálně 0,5 metrů volného místa.

Nedovolte dětem hrát si se strojem nebo v jeho blízkosti. Ruce nestrkejte do pohyblivých částí stroje. Před cvičením se ujistěte, že jsou všechny části stroje řádně připevněny a matice, šrouby, pedály a tyče jsou všechny správně utažené. Noste vhodný oděv a obuv. Nenoste volný oděv nebo obuv s vysokým podpatkem. Tento stroj byl testován a odpovídá normě EN957, je vhodný pro poloprofesionální používání.

DŮLEŽITÉ

Před samotnou montáží si nejprve pořádně přečtěte všechny pokyny, které jsou uvedeny v tomto návodu. Vyjměte všechny části stroje z kartonového obalu a zkontrolujte je podle seznamu dílů. Ujistěte se, že žádný díl nechybí.

Krabici nevyhazujte, dokud nebudete mít stroj kompletně sestavený.

Eliptical používejte vždy jen pro ten účel, ke kterému byl určen. Pokud během montáže narazíte na jakoukoli vadnou část, nebo pokud během cvičení uslyšíte jakýkoli nepatřičný zvuk, na stroji necvičte. Stroj nepoužívejte, dokud nebude problém vyřešen.

POKYNY PRO CVIČENÍ

Cvičení na elipticalu přináší různé výhody; zlepšuje vaši fyzickou kondici, funkčnost vašich svalů a pokud budete u cvičení dodržovat i vhodnou dietu, pomůže vám i zhubnout.

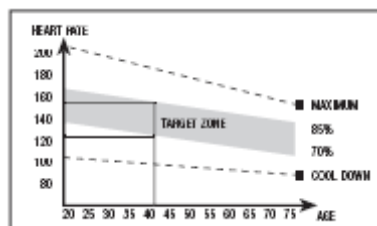
1. Zahřátí

Tato fáze je velice důležitá, neboť připraví vaše svaly na zátěž. Díky tomu se sníží riziko křečí a výronů. Doporučujeme, abyste provedli protažení, viz. obrázek. Každý cvik by měl trvat alespoň 30 vteřin, u protažení se nepřetěžujte. Pokud cítíte bolest, přestaňte cvičit.



2. Cvičení

V této fázi vás čeká nejvyšší fyzická námaha. Pokud však budete cvičit opravdu pravidelně, vaše svaly se stanou pružnějšími a pevnějšími. Je důležité, abyste při cvičení udržovali konstantní rychlost. Rytmus cvičení by měl být tak rychlý, aby se vaše tepová frekvence dostala do oblasti, viz. graf:



Tato fáze by měla trvat alespoň 12 minut. Pro začátečníky se obecně doporučuje cvičit 10-15 minut.

3. Zklidnění

Toto je relaxační fáze tréninku, při které váš kardiiovaskulární a svalový systém odpočívá. V této fázi snížíte rychlost a dále cvičíte po dobu 5 minut. Pak se znovu protáhněte, ale nezatěžujte nadměrně svaly. Jak se bude časem vaše kondice zlepšovat, je potřeba, aby se tréninky prodlužovaly a zintenzivňovaly. Doporučujeme cvičit alespoň 3 dny v týdnu.

Rýsování svalů

Pokud chcete vyrýsovat svaly, měli byste zvolit vyšší úroveň zátěže, abyste se více namáhali. Díky tomu budou vaše nohy více a intenzivněji pracovat. Protože je trénink intenzivnější, může být i kratší. Pokud k tomu chcete ještě zlepšit svou kondici, upravte svůj tréninkový program následovně: zahřátí a zklidnění provádějte jako obvykle, ale jakmile se budete blížit ke konci tréninku, zvyšte na chvíli úroveň pro větší námahu. Zároveň snižte rychlost a udržujte svůj tep v cílové oblasti viz. graf.

Hubnutí

Pro hubnutí je velice důležité vynaložit velké úsilí. Čím intenzivnější a delší je trénink, tím více kalorií spálíte a tím efektivněji hubnete.

VŠEOBECNÉ POKYNY.-

Pečlivě si přečtěte pokyny obsažené v tomto návodu. Návod vám poskytuje důležité informace o montáži, bezpečnosti a používání stroje.

1 Stroj je navržen pro poloprofesionální používání.

Maximální váha uživatele je 180kg.

2 Nestrkejte ruce do pohyblivých částí stroje. Hrozí ublížení na zdraví.

3 Rodiče nesou zodpovědnost za své děti a měli by je mít pod neustálým dohledem. Nedovolte dětem, aby si hráli se strojem, nebo aby si hráli v jeho blízkosti. Stroj v žádném případě nesmí být používán jako hračka.

4 Majitel stroje zodpovídá za to, že všechny osoby, které na stroji cvičí, jsou poučeny a informovány o všech nezbytných bezpečnostních opatřeních.

5 Na stroji může cvičit vždy jen jedna osoba.

6 Na cvičení vždy noste vhodný oděv a u obuvi mějte vždy správně uvázané tkaničky.

POKYNY K MONTÁŽI.-

POZOR: Doporučujeme, aby montáž prováděli vždy dvě osoby.

Doporučujeme, abyste po měsíci používání stroje znovu dotáhli všechny šrouby a matice.

1. Vybalte stroj z krabice a zkontrolujte, zda jsou dodány všechny následující díly:

Öbr.1 Seznam dílů

- (1) Hlavní tělo stroje.
- (155) Kryt spodního levého sloupku
- (155-1) Kryt spodního pravého sloupku
- (97) Hlavní sloupek
- (49) Přední stabilizátor s kolečky
- (59) Zadní stabilizátor s vyrovnávači
- (108) Dolní levá zaostřovací lišta
- (107) Dolní pravá zaostřovací lišta
- (129) Levá noha pedálu
- (130) Pravá noha od pedálu
- (110) Levá zaostřovací lišta nebo rameno
- (111) Pravá zaostřovací lišta nebo rameno
- (169) Monitor.
- (220) Držák na láhev
- (154) Nášlap
- (221) Transformátor
- (63) Spodní kryt
- (146) Kryt kloubu levé části hřídele
- (147) Kryt kloubu pravé části hřídele
- (150) Zadní kryt zámku zaostřovací lišty
- (151) Přední kryt zámku
- (152) Levé kryty spodních lišt
- (153) Pravé kryty spodních lišt
- (222) Podpěra držáku na láhev

Obr.2 Šrouby a matice

- (123) Podložky 29x26x0,35.
- (157) Šrouby M-4x15.
- (156) Šrouby M-5x15
- (158) Šrouby M-5x10
- (101) Podložky M-10.
- (100) Samojistné šrouby M-10.
- (122) Samojistné šrouby M-8.
- (132) Samojistné šrouby M-12.
- (139) Šrouby M-12x40.
- (119) Šrouby M-8x15.

- (120) Podložky 30x9x2.
- (159) Podložky M6.
- (89) Šrouby M-8x15.
- (66) Pružné podložky M-10.
- (90) Podložky 25x9x2.
- (125) Šrouby M4xP0,7X10
- (230) Podložky D6xD13x1.0t
- (231) Pružné podložky D6
- (232) Šrouby M6xP1.0x15
- (176) Šrouby M5xP0.8X12
- (167) Šrouby D4x10
- (140) Šrouby M6x1,0x10
- (91) Zakřivené podložky BK.
- (98) Šrouby M-10x70.
- (99) Šrouby M-8x15.
- (67) Podložky M-10.
- (68) Šrouby M-4x15.
- (89) Šrouby M-8x15.
- (121) Šrouby M-8x45
- (51) Matice M-8.
- (65) Šrouby M-10x40.
- (160) Šrouby M-5x10.
- (166) Šrouby D4x12.
- (161) Šrouby M-6x15.
- (162) Matice M-6.

Imbusový klíč 8mm.

Imbusový klíč 10mm.

Imbusový klíč 6mm.

Imbusový klíč 5mm.

Klíč 19mm.

Oboustranný klíč 10-13.

2. MONTÁŽ STABILIZÁTORŮ.-

Podržte stabilizátor s kolečky (49) u hlavního těla (1) tak, aby byla kola v přední části jednotky (obr. 3). Pak nasadte samojistnou matici (51) a pevně ji utáhněte. Stejným postupem připojte i zadní stabilizátor.

Veďte zadní stabilizátor s vyrovnávači nerovností (59) a srovnejte body podle obr. 4. Vložte šrouby (65), podložky (67) a pružnou podložku (66) a vše pevně utáhněte.

Poté upevněte zadní kryt (63) a (145) a utáhněte šrouby (68) a (160) viz. obr. 5.

3. MONTÁŽ NÁŠLAPŮ.-

Namontujte podložky (91) tak, jak je vidět na obr. 6. Poté nasadte levou nohu od pedálu (je označena písmenem L) a zasuňte ji na hnací vřeteno (E) na hlavním těle (1), viz. obr. 6.

Vložte šroub (89), tak jak je znázorněno na obr. 6 a poté nasadte plochou podložku (90, 91) a vše bezpečně utáhněte.

Veďte pravou nohu od pedálu (130) (je označena písmenem R) a proveďte stejný postup jako u levé nohy. Dále namontujte zadní kryt (86 a 87) a utáhněte šrouby (88) obr. 6A.

4. MONTÁŽ HLAVNÍHO SLOUPKU.-

Přidržte hlavní sloupek (97) až u výčnělku na hlavním těle stroje (1), obr. 7.

Nasuňte sloupek (97) na výstupek na hlavním těle (1), a to ve směru šipky jak znázorňuje obr. 7, dbejte na to, aby nedošlo k uskřípnutí žádného z kabelů.

Namontujte šrouby (98 a 99), podložky (100 a 101), viz. obr. 7 a vše pevně utáhněte.

Propojte kabely (208 a 209), jako na obr. 8.

Vložte levý spodní kryt sloupku (155) a pravý spodní kryt sloupku (155-1) a vše bezpečně utáhněte šrouby (161) ve směru šipky, obr. 8.

5. MONTÁŽ ŘIDÍTEK.-

VeźmĚte levĚ řidítko (225) a zasuňte jej do polohy tak, jak je vidĚt na obr. 9, pečlivĚ zarovnejte otvory.

Nasadte šrouby (232), bezpečnostní podložku (230) a plochou podložku (231) a vše bezpečně utáhnĚte.

PotĚ nasadte kryty (163), vložte šroub (167) a utáhnĚte ho.

StejnĚ postup opakujte u pravĚho řidítka (224).

6. MONTÁŽ ZAOSTŘOVACÍCH TYČÍ.-

Vložte levou zaostřovací lištu (108), která je označena písmenem "L", na vřeteno, viz. obr. 10. Nasadte podložky (119), ploché podložky (120 a 123) a pomocí klíče vše bezpečně utáhnĚte. VeźmĚte pravou zaostřovací lištu (107), která je označena písmenem "R" a proveďte stejnĚ postup jako u levĚ lišty.

7. MONTÁŽ NÁŠLAPŮ.-

Nasadte řemínek (129) a umístĚte jej do otvorů pomocí spodní zaostřovací lišty (108) tak, jak je vidĚt na obrázku 11. Dále zasuňte šroub (139) a utáhnĚte matici (132).

Nasadte řemínek (130) a umístĚte jej do otvorů pomocí spodní zaostřovací lišty (107) tak, jak je vidĚt na obrázku 11. Dále zasuňte šrouby (139) a utáhnĚte matici (132).

8. MONTÁŽ HORNÍCH TYČÍ.-

Po sestavení horních zaostřovacích rámečků veźmĚte spodní zaostřovací rameno (110), které je označeno písmenem "L" a zasuňte jej do výčnělku tak, jak je vidĚt na obr. 12.

Namontujte šrouby (121) a matice (121) a vše bezpečně utáhnĚte.

StejnĚ postup proveďte i s pravým ramenem (111), které je označeno písmenem "R".

9. MONTÁŽ KRYTŮ.-

VeźmĚte přední (150) a zadní (151) kryt a umístĚte je na sloupek (107), viz. obr. 13.

Pak je pomocí šroubů (156) ke sloupku připevnĚte.

10. MONTÁŽ KRYTŮ.-

VeźmĚte kryty (152 a 153), které jsou na vnitřní stranĚ označeny písmenem "R", a umístĚte je na konec tyčí od pedálů tak, jak je vidĚt na obr. 14. Pak připevnĚte šrouby (157).

StejnĚ postup proveďte i s kryty (152 a 153), které jsou na vnitřní stranĚ označeny písmenem "L".

11. MONTÁŽ NÁŠLAPŮ.-

UmístĚte levĚ nášlap (154), který je označen písmenem "L" na horní část tyče (129), viz. obr. 16, nasadte šrouby (159) a podložky (158) a vše utáhnĚte.

PotĚ umístĚte pravĚ nášlap (154), který je označen písmenem "R", a to stejnĚ jako nášlap levĚ.

12. MONTÁŽ DRŽÁKU NA LÁHEV.-

Odstraňte předmontované šrouby (161) a podložky (162), které jsou na hlavním sloupku (97) a upevnĚte držák na láhev (220) i s (222), obr. 17. Pak upevnĚte pomocí dřívĚ odstranĚných šroubů (161) a podložek (162).

13. MONTÁŽ MONITORU.-

Propojte kabely, které vystupují z řidítek (97) a kabel (B), který vystupuje z monitoru (169), obr. 18.

UmístĚte monitor (169) na horní část desky, která se nachází na hlavním sloupku (97) tak, jak je vidĚt na obr. 18. Dbejte na to, aby nedošlo k zachycení a uskřípnutí kabelů.

Pomocí šroubů (125) upevnĚte monitor na místě, obr. 18. UmístĚte zadní kryt monitoru.

VeźmĚte kryty (127) a umístĚte je na monitor (169), obr. 18A. Nyní je pomocí šroubů (128) připevnĚte ke sloupku.

VYROVNÁNÍ

Jakmile máte stroj sestavený, ujistĚte se, že je na podlaze ve vodorovné poloze. Vyrovnat ho můžete pomocí vyrovnávačů (61) dle obr.19.

POHYB A SKLADOVÁNÍ

Eliptical je vybaven kolečky (223), viz. obr.20, které usnadňují pohyb stroje. Díky těmto dvěma kolečkům můžete strojem hýbat pouhým mírným nadzvednutím zadní části.

Stroj skladujte na suchém místě a snažte se ho nevystavovat přílišným výkyvům teplot.



MOD. G815BM

PŘIPOJENÍ.-

Kabel zapojte do uzemněné zásuvky o napětí 220V, viz. obr.21.

KONTROLA A ÚDRŽBA.-

POZOR: Pravidelně kontrolujte, zda jsou všechny upevňovací prvky řádně dotaženy a správně připojeny.

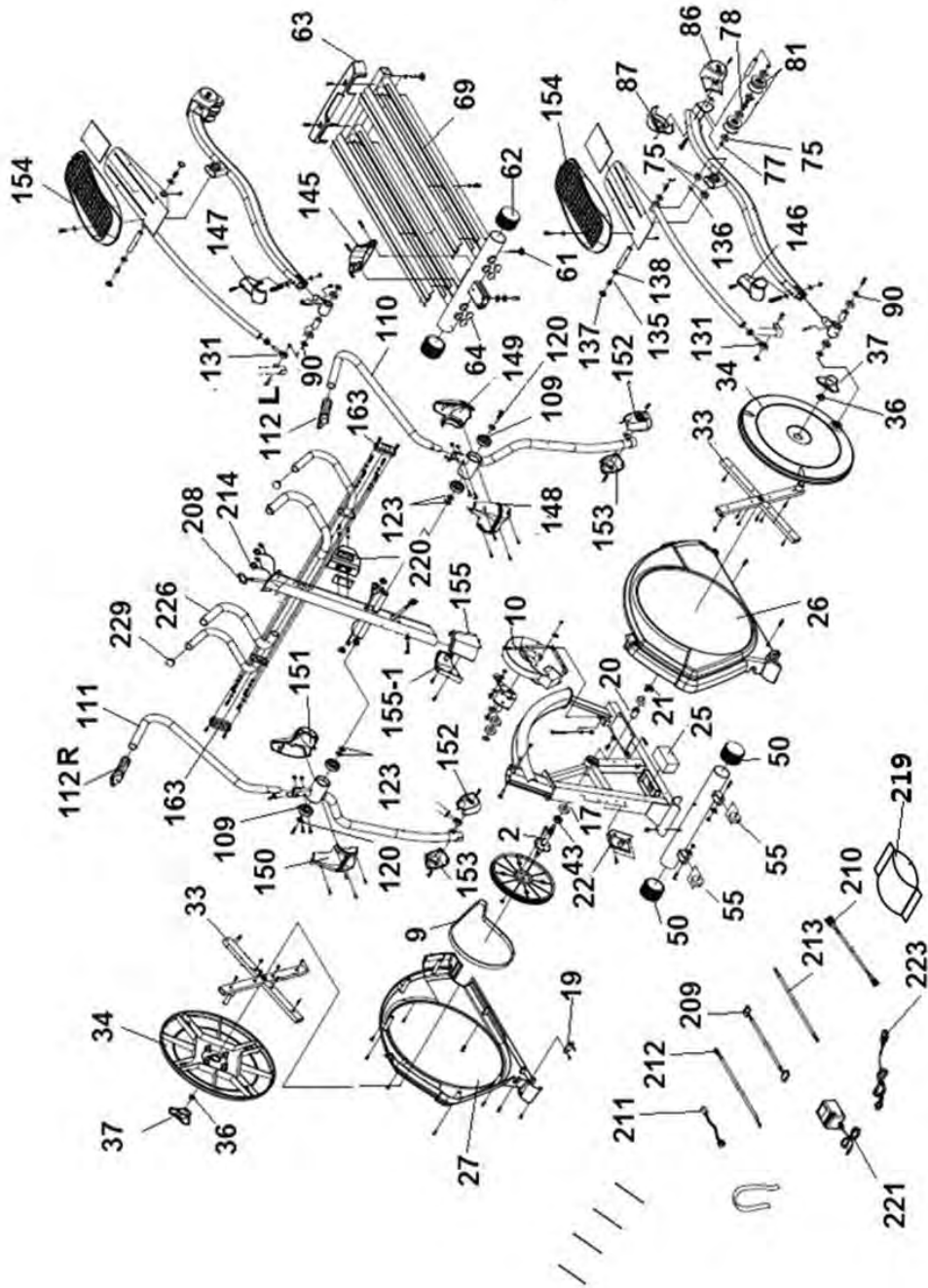
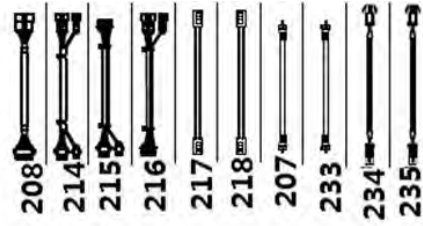
Každé tři měsíce vše znovu zkontrolujte a případně jednotlivé části utáhněte.

K výměně opotřebovaných součástí doporučujeme použít originální náhradní díly. Jiné díly mohou způsobit zranění nebo ovlivnit výkon stroje.

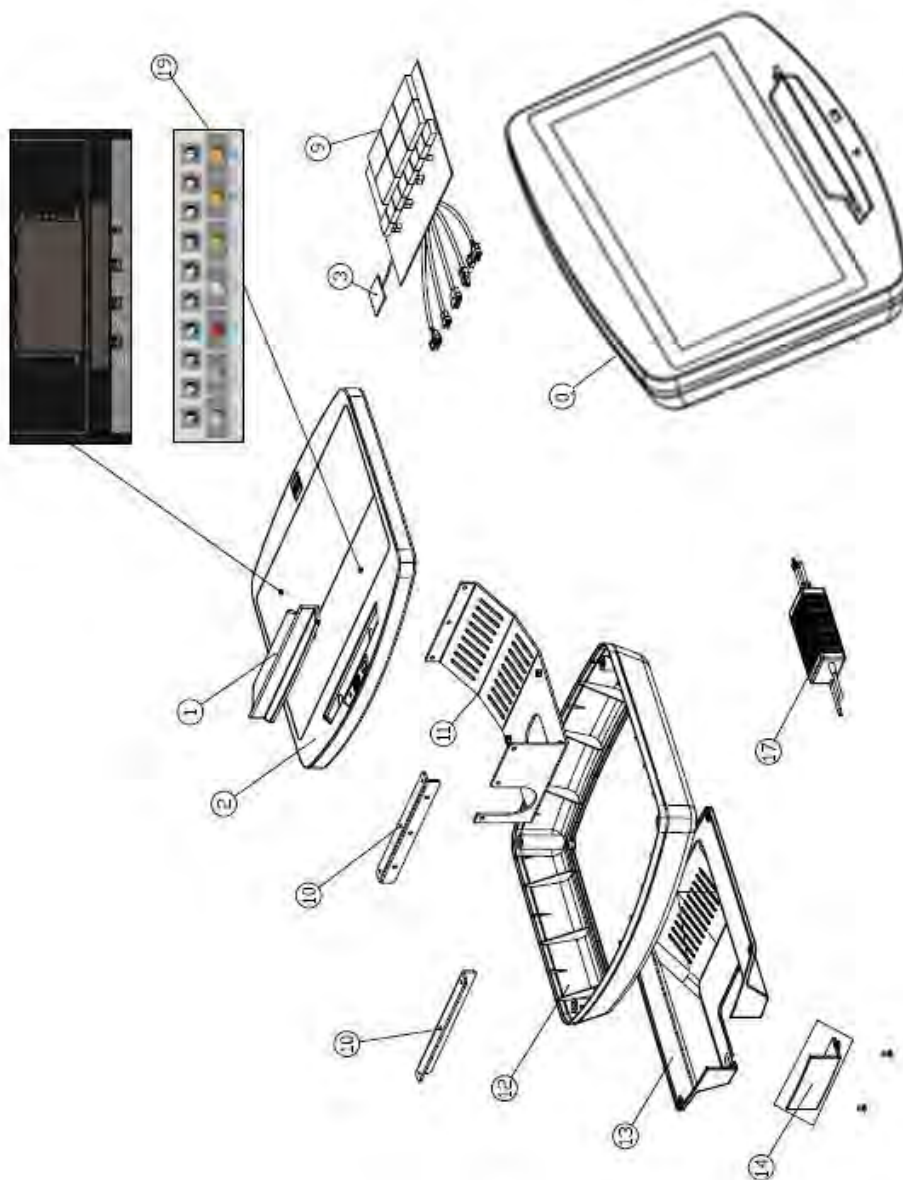
Neváhejte se kdykoliv obrátit na svého dodavatele. Kontakt je uveden na konci tohoto návodu.

BH FITNESS SI VYHRAZUJE PRÁVO NA ÚPRAVU SPECIFIKACÍ PRODUKTŮ, A TO BEZ PŘEDCHOZÍHO UPOZORNĚNÍ.

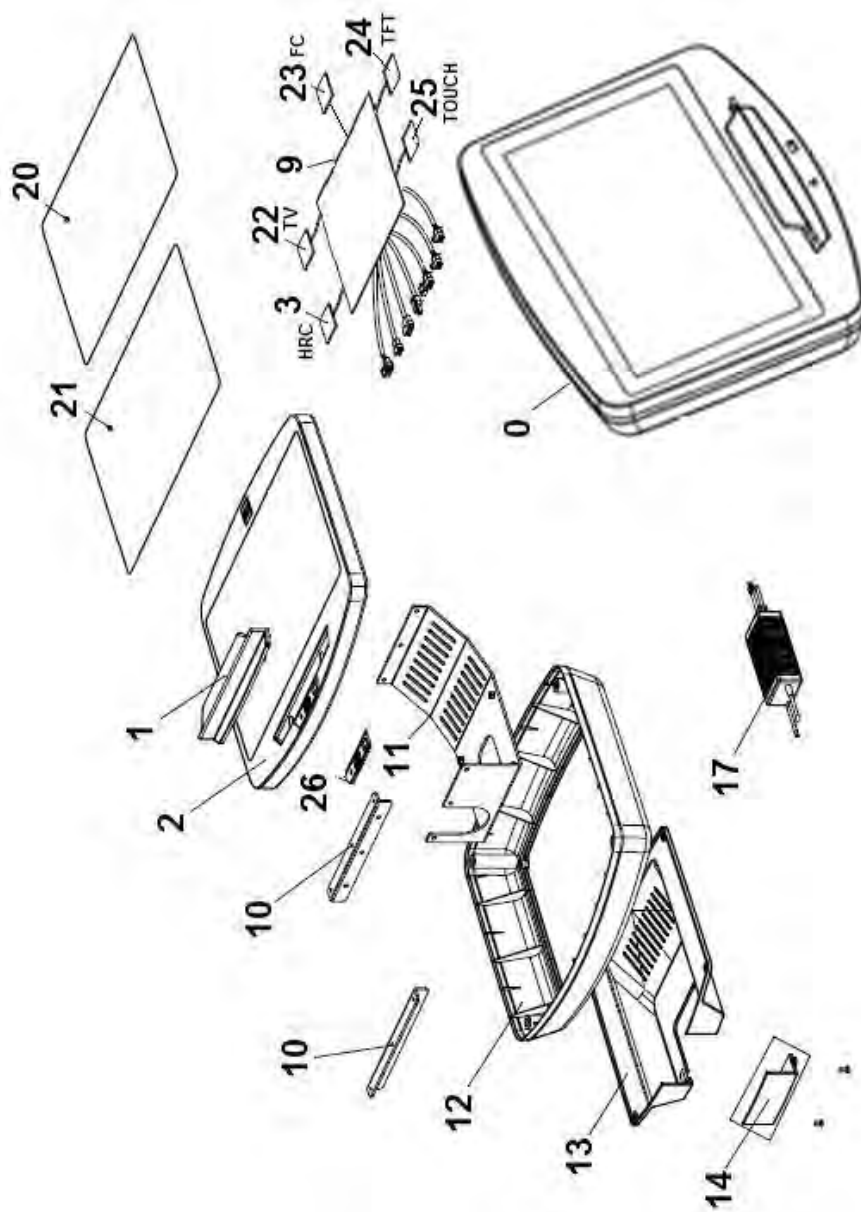
G815BM



SK2000L



N°	Code	N°	Code
0	0190418	12	0190430
1	0190419	13	0190431
2	0190420	14	0190432
3	0190421	17	0190434
9	0190427	19	0190436

SK2000T


N°	Code	N°	Code
0	0190438	17	0190447
1	0190419	20	0190448
2	0190439	21	0190449
3	0190440	22	0190450
9	0190446	23	0190451
12	0190430	24	0190452
13	0190431	25	0190453
14	0190432	26	0190454

SF2000T

sportkoncept



POČÍTAČ

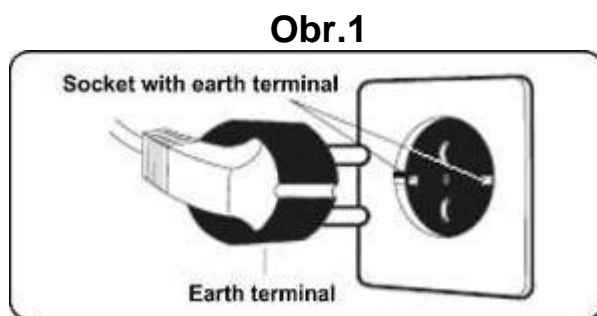
OBECNÉ INFORMACE.-

Tento počítač je navržen pro snadné a intuitivní použití. Zprávy, které se objevují na obrazovce, uživatele provedou celým cvičením.

Doporučujeme, aby si instruktor pečlivě přečetl tuto část a plně se tak seznámil s ovládáním počítače tak, aby pak mohl vše uživatelům správně ukázat.

PŘIPOJENÍ.-

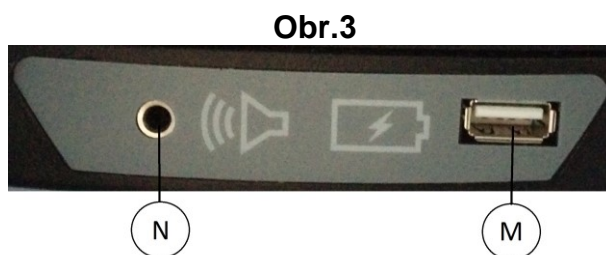
Nejprve zapojte hlavní napájecí kabel do uzemněné elektrické zásuvky o 100 - 240V tak, jak je znázorněno na obr. 1.



AUDIO.- Obr.3

M.- Konektor pro MTP zařízení Android a pro nabíjení.

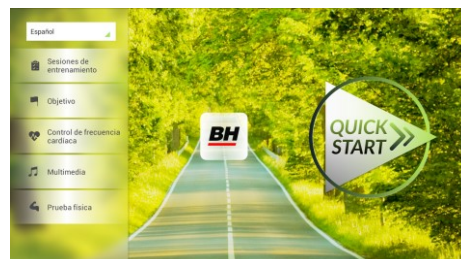
N.- Jack pro sluchátka.



ZAPNUTÍ.-

Jakmile je stroj připraven, objeví se obrazovka 1.

Obrazovka 1



NASTAVENÍ POČÍTAČE.-

ZMĚNA JAZYKA

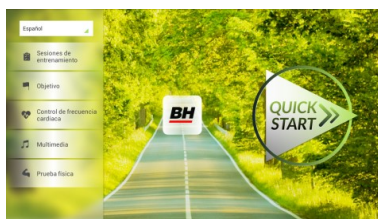
1.- Na obrazovce 1:

Stiskněte "language" v levém horním rohu.

2.- Na obrazovce se zobrazí seznam dostupných jazyků tak, jak je vidět na obrazovce 2.

Vyberte požadovaný jazyk.

Obrazovka 1



Obrazovka 2

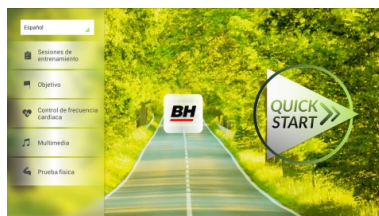


VSTUP/VÝSTUP Z ÚVODNÍHO MENU

Obrazovka 1

VSTUP:

Při prohlížení obrazovky 1 stiskněte **QUICK START** a následně **STOP** - zobrazí se obrazovka 3. Až budete na této obrazovce, podržte v horním rohu obrazovky tlačítko "hidden menu" nebo "backoffice menu", a to po dobu 5 vteřin.



Obrazovka 3

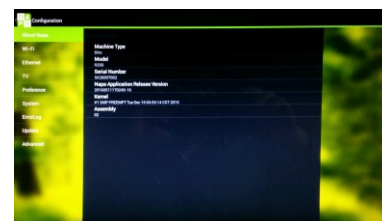


VÝSTUP:

V této nabídce stiskněte vlevo nahoře tlačítko "**Configuration**", kterým se vrátíte zpět do hlavní nabídky.

Poznámka: Prosíme, abyste neměnili žádný parametr v této nabídce pokud není tento krok podrobně popsán v tomto návodu. Můžete tím způsobit poruchu stroje nebo jeho nesprávné používání.

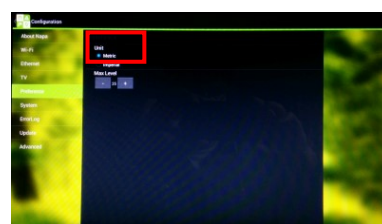
Obrazovka 4



Změna kilometrů na míle.

Jakmile jste v nabídce "backoffice", přejděte do **Gym Custom**, vložte přístupový kód **taipei101** a stiskněte **ok**. Podle volby na obrazovce změňte možnosti z **Unit System (KM)** na **Imperial (míle)** - viz. obr. 5.

Obrazovka 5

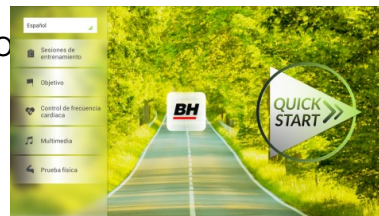


INSTRUKCE

PROGRAMY.

Tento počítač nabízí 6 programů: 6 TRAINING (tréninkový programů), COURSES, 3 OBJECTIVE (základní programy), 1 HEART RATE CONTROL (program řízený tepovou frekvencí), 7 PHYSICAL TEST (testů).
Všechny jsou přístupné z obrazovky 1.

Obrazovka 1



TRÉNINK.-

Existují dvě kategorie tréninků:

A) **Manual** (manuální program)

B) Přednastavené programy

MANUAL.

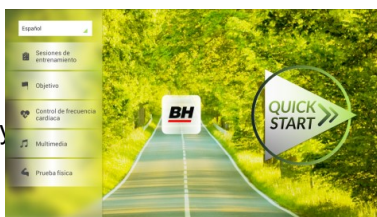
V manuálním programu můžete nastavit:

A) Hmotnost uživatele.

B) **Nastavit délku cvičení.**

Obrazovka 1

Pro výběr manuálního programu stisknete TRAINING COURSES na obrazovce 1 a poté vyberte možnost MANUAL. Po kliknutí se zobrazí obrazovka 6, na které budou parametry, které je možné nakonfigurovat. Po nastavení parametrů cvičení klikněte na START a tím zahájíte trénink.



Během cvičení můžete pomocí tlačítek + / - nastavit sklon a rychlost.

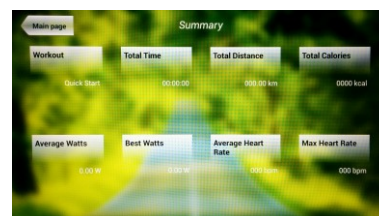
Obrazovka 6



Jakmile stisknete tlačítko **Stop** zobrazí se obrazovka 3, která shrnuje váš trénink.

Stisknutím tlačítka **previous** nebo pokud počkáte 2 minuty, se obrazovka vrátí zpět na obrazovku č. 1.

Obrazovka 3



OSTATNÍ TRÉNINKY:

V těchto programech můžete nastavit:

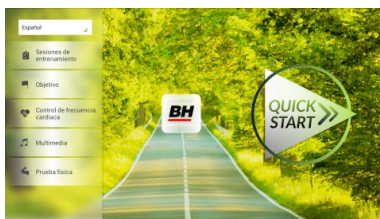
A) Váhu uživatele.

B) **Čas cvičení.**

C).- Fitness úroveň uživatele.

Obrazovka 1

Jednoduše stačí kliknout na možnost "Training Courses" na obrazovce 1 a pak vybrat požadovaný trénink. Po výběru se zobrazí obrazovka 7 a uvidíte i parametry, které je možné nastavit. Jakmile kliknete na tlačítko START, tak se program spustí a vy můžete začít cvičit. Intenzita cvičení bude přizpůsobena podle profilu vybraného programu. Při tréninku můžete upravovat parametry pomocí tlačítek +/-, ale program stejně po ukončení segmentu vrátí parametry zpět tak, aby seděly vybranému programu.



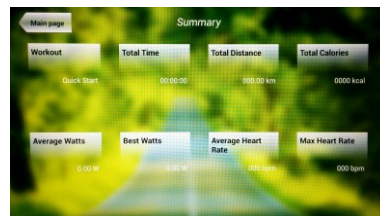
Obrazovka 7



Když trénink běží, můžete upravit rychlost a sklon pomocí kláves +/-, ale po dokončení segmentu je stejně pro další segment počítač sám upraví.

Po docvičení nebo pokud kliknete na tlačítko **Stop** zobrazí se obrazovka 3, na které uvidíte souhrnný přehled o tréninku. Stisknutím tlačítka **previous** nebo pokud počkáte 2 minuty, se obrazovka vrátí zpět na obrazovku č. 1.

Obrazovka 3



ZÁKLADNÍ PROGRAMY.-

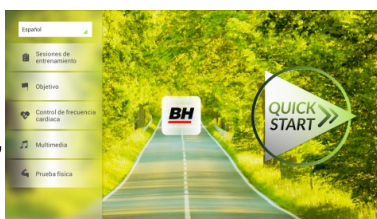
Tento program umožňuje uživateli nastavit si tyto cíle:

- A) **Váhu uživatele.**
- B) **Délku tréninku.**
- C) **Uraženou vzdálenost.**
- D) **Spálené kalorie v průběhu tréninku.**

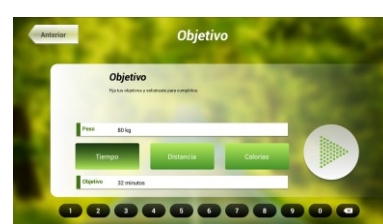
- **Váha** -

Zadejte váhu uživatele. Na první obrazovce stiskněte tlačítko "Objective" a tím přejdete na obrazovku 8. Nastavte si váhu a poté zvolte jednu z následujících možností: čas, vzdálenost, nebo spálené kalorie.

Obrazovka 1



Obrazovka 8



- **Čas** -

Můžete si upravit čas cvičení (během cvičení se tento údaj zobrazí a bude se odpočítávat).

Obrazovka 8



Pomocí číselných tlačítek ve spodní části obrazovky vyberte čas a potvrďte stisknutím ✓. Stisknutím tlačítka START spustíte cvičení. Během tréninku si můžete nastavit rychlost a sklon pomocí +/-.

Obrazovka 3

Po docvičení nebo pokud kliknete na tlačítko **Stop** zobrazí se obrazovka 3, na které uvidíte souhrnný přehled o tréninku. Stisknutím tlačítka **previous** nebo pokud počkáte 2 minuty, se obrazovka vrátí zpět na obrazovku č. 1.



- Vzdálenost -

Zde si můžete nastavit vzdálenost, které chcete dosáhnout v průběhu vašeho tréninku. (Vzdálenost se odpočítává při tréninku).

Na obrazovce 1, stiskněte tlačítko Objective a zobrazí se obrazovka č.8.

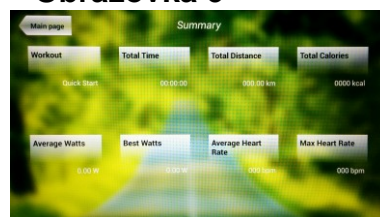
Obrazovka 8



Pomocí číselných tlačítek ve spodní části obrazovky vyberte vzdálenost a potvrďte stisknutím ✓. Stisknutím tlačítka START spustíte cvičení. Během tréninku si můžete nastavit rychlost a sklon pomocí +/-.

Obrazovka 3

Po docvičení nebo pokud kliknete na tlačítko **Stop** zobrazí se obrazovka 3, na které uvidíte souhrnný přehled o tréninku. Stisknutím tlačítka **previous** nebo pokud počkáte 2 minuty, se obrazovka vrátí zpět na obrazovku č. 1.



- Kalorie -

Zde si můžete nastavit kalorie, které chcete spálit v průběhu vašeho tréninku. (Kalorie se odpočítávají při tréninku).

Na obrazovce 1, stiskněte tlačítko Objective a zobrazí se obrazovka č.8.

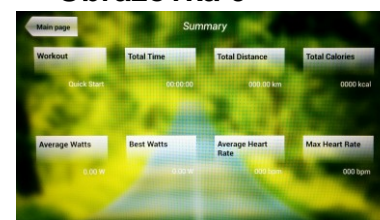
Screen 8



Pomocí číselných tlačítek ve spodní části obrazovky vyberte kalorie a potvrďte stisknutím ✓. Stisknutím tlačítka START spustíte cvičení. Během tréninku si můžete nastavit rychlost a sklon pomocí +/-.

Obrazovka 3

Po docvičení nebo pokud kliknete na tlačítko **Stop** zobrazí se obrazovka 3, na které uvidíte souhrnný přehled o tréninku. Stisknutím tlačítka **previous** nebo pokud počkáte 2 minuty, se obrazovka vrátí zpět na obrazovku č. 1.



PROGRAM ŘÍZENÝ TEPOVOU FREKVENCÍ.-

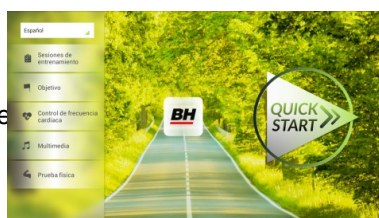
Před cvičením je vhodné, abyste se protáhli vhodným cvičením. Předejdete tak možnému zranění.

Tento program vám umožní nastavit srdeční frekvenci (mezi 60% a 95% maximální tepové frekvence) a stroj bude sám automaticky upravovat odpor, aby zajistil, že bude srdeční frekvence udržována na zvolené úrovni. Je nutné po celou dobu cvičení držet senzory pro měření tepové frekvence a nebo použít hrudní pás.

Maximální počet úderů srdce, který člověk nikdy nesmí překročit, se označuje jako maximální tepová frekvence a tato hodnota klesá s věkem. Výpočet je velice jednoduchý. Od čísla 220 odečtete svůj věk. Následně pak cvičíte v rozmezí 65% - 85% této maximální hodnoty tepové frekvence. Nedoporučuje se, abyste překračovali 85% maximální tepové frekvence.

HRC se skládá ze 4 programů: tři mají přednastavené procento tepové frekvence (68%, 75% a 85%) a čtvrtý je označen jako THR a umožňuje, abyste si zvolil svou vlastní tepovou frekvenci v rozmezí 60-95%.

Obrazovka 1

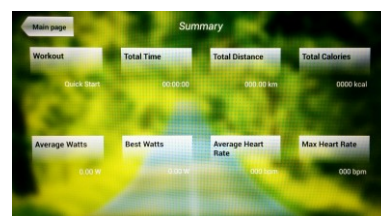


Obrazovka 9



Na obrazovce 1 stiskněte Heart Rate Control a tím se dostanete na obrazovku 9. Vypĺíte požadovaná pole a vyberte si procento srdeční frekvence. Poté stiskněte zelenou šipku a tím začnete cvičit. Když cvičíte, můžete měnit parametry tréninku pomocí +/- . Je nezbytné, abyste měli stále ruce na senzorech pro měření tepové frekvence nebo používali volitelný hrudní pás.

Obrazovka 3

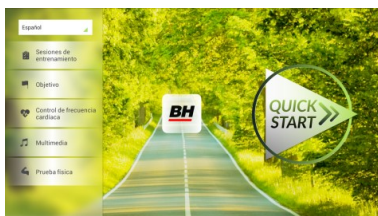


Po skončení tréninku, nebo pokud stisknete tlačítko **Stop**, se objeví obrazovka 3, na které uvidíte shrnutí cvičení. Stiskněte tlačítko **previous** nebo vyčkejte 2 minuty a počítač vás opět vrátí na úvodní obrazovku.

TEST.-

Jedná se o fitness test, který je založený VO2 MAX. VO2 Max, nebo taky maximální absorpce kyslíku je jedním z faktorů, který ukáže fyzickou výdrž sportovce.

Obrazovka 1



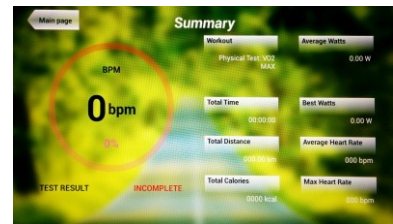
Obrazovka 10



Na obrazovce 1 stiskněte **PHYSICAL TEST** a objeví se obrazovka č. 10. Nastavte požadované parametry pomocí čísel, které jsou v dolní části obrazovky a poté klikněte na ✓ . Následně stiskněte zelenou šipku a test se spustí. Během programu můžete pomocí tlačítek +/- nastavit úroveň rychlosti a sklonu.

Po dokončení cvičení nebo po stisknutí tlačítka **STOP** se zobrazí obrazovka 11, která ukazuje souhrn všech důležitých hodnot cvičení. Stiskněte tlačítko **previous** nebo vyčkejte 2 minuty a počítač vás opět vrátí na úvodní obrazovku.

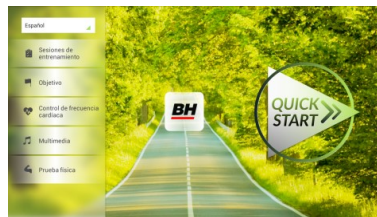
Obrazovka 11



MULTIMEDIA.-

Počítač disponuje třemi multimediálními funkcemi: TV, HUDBA a INTERNET. Můžete se připojit na obrazovce 1 a to kliknutím na možnost MULTIMEDIA. Poté se zobrazí obrazovka 12 na které si vyberete, jaké médium chcete připojit.

Obrazovka 1



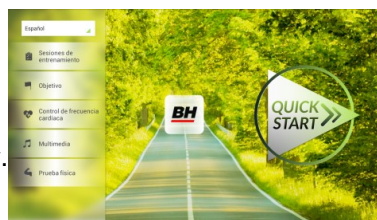
Obrazovka 12



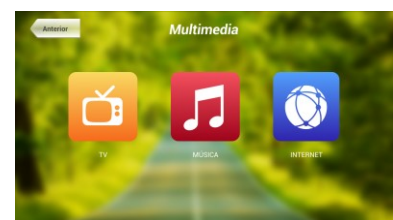
TV.-

Na obrazovce 1 klikněte na možnost MULTIMEDIA a následně se zobrazí nabídka - viz. obr. 12. Zde si vyberte možnost TV. Je možné se taky připojit v průběhu cvičení, a to kliknutím na možnost TV v dolní pravé části obrazovky.

Obrazovka 1



Obrazovka 12



TV se objeví uprostřed obrazovky a vy si můžete vybrat kanál a změnit hlasitost. Chcete-li při cvičení nastavit TV na celou obrazovku, dvakrát klepněte na televizní obrazovku. Dvojitým klepnutím na obrazovku opět vrátíte TV do původní velikosti.

LADĚNÍ KANÁLŮ.-

Automatické ladění kanálů se nachází v části BACKOFFICE. Postupujte podle pokynů, jak vstoupit do BACKOFFICE v sekci konfigurace.

*Poznámka – ke sledování kanálů bude možná potřeba satelit od kabelové společnosti. Signál může být kódován a bude vyžadovat dekódování.

Po vstupu do BACKOFFICE stiskněte možnost **TV**. V pravé části obrazovky najdete tlačítko menu, které vás přenesou do nabídky. Pomocí \uparrow **Ch** / **Ch** \downarrow vyberte **Auto Tune (automatické ladění)**, a stiskněte **OK** pro potvrzení. Nabídka v obrazovce se změní a zobrazí země, pro které můžete zvolit automatické ladění. Pomocí kláves \uparrow **Ch** / **Ch** \downarrow vyberte svou zemi a stiskněte **OK**. Nyní se spustí automatické ladění. Může to trvat několik minut.

Jakmile bude automatické ladění úspěšné, postupujte podle pokynů k ukončení práce v BACKOFFICE. Chcete-li spustit TV, klikněte na první obrazovce na možnost MULTIMEDIA a na další obrazovce na možnost TV.

Poznámka: výběrem možnosti **Auto Tune** budou všechny předchozí kanály smazány.

VYMAZÁNÍ NEŽÁDOUCÍCH KANÁLŮ.-

Postupujte podle pokynů pro vstup do BACKOFFICE.

Jakmile jste v backoffice, klikněte na možnost **TV**. Vpravo najdete menu (nabídku), exit, čísla a options (nastavení). Klikněte na možnost **Menu**, čímž dojde ke spuštění další obrazovky. Pomocí kláves se šipkami ↑ **Ch / Ch** ↓ zvolte možnost: **Edit Programme**. Jakmile zvolíte tuto možnost, nabídka se změní a zobrazí všechny kanály, které máte naladěné. Pomocí kláves se šipkami ↑ **Ch / Ch** ↓ vyberte kanál, který chcete odstranit. Stisknutím **2** ho odstraníte. Pomocí kláves ↑ **Ch / Ch** ↓ přejdete na další program a ten dle potřeby také můžete odstranit.

Jakmile smažete požadované kanály, můžete nabídku backoffice opustit - viz. návod.

ZMĚNA POZICE KANÁLŮ.-

Postupujte podle pokynů pro vstup do BACKOFFICE.

Jakmile jste v backoffice, klikněte na možnost **TV**. Vpravo najdete menu (nabídku), exit, čísla a options (nastavení). Klikněte na možnost **Menu** čímž dojde ke spuštění další obrazovky. Pomocí kláves ↑ **Ch / Ch** ↓ klikněte na **Edit Programme**. Následně se zobrazí všechny naladěné kanály. Pomocí kláves se šipkami **Ch** ↑ / ↓ **Ch** vyberte kanál, který chcete přesunout a stiskněte tlačítko **8** pro přesun. Pomocí kláves ↑ **Ch / Ch** ↓ pak přesuňte kanál na vybranou pozici a stiskněte **OK** pro potvrzení. Pomocí kláves ↑ **Ch / Ch** ↓ můžete přesouvat i další kanály.

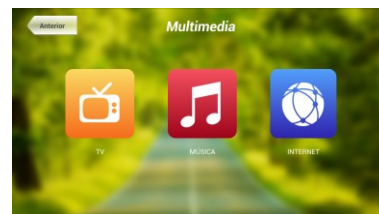
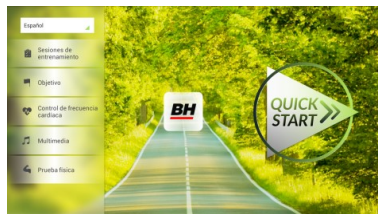
Jakmile smažete požadované kanály, můžete nabídku backoffice opustit - viz. návod.

HUDBA.-

Obrazovka 1

Obrazovka 12

Na úvodní obrazovce 1, stiskněte Multimedia čímž se dostanete na obrazovku 12. Na této obrazovce stiskněte možnost **MUSIC**. Při cvičení je přístup k hudbě umožněn pomocí panelu nabídky ve spodní části obrazovky. Jakmile si vyberete možnost **MUSIC**, připojte své zařízení (android) k USB portu a vyberte skladbu, kterou chcete při cvičení poslouchat.

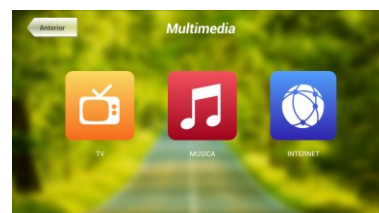
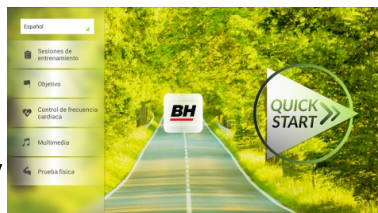


INTERNET.-

Obrazovka 1

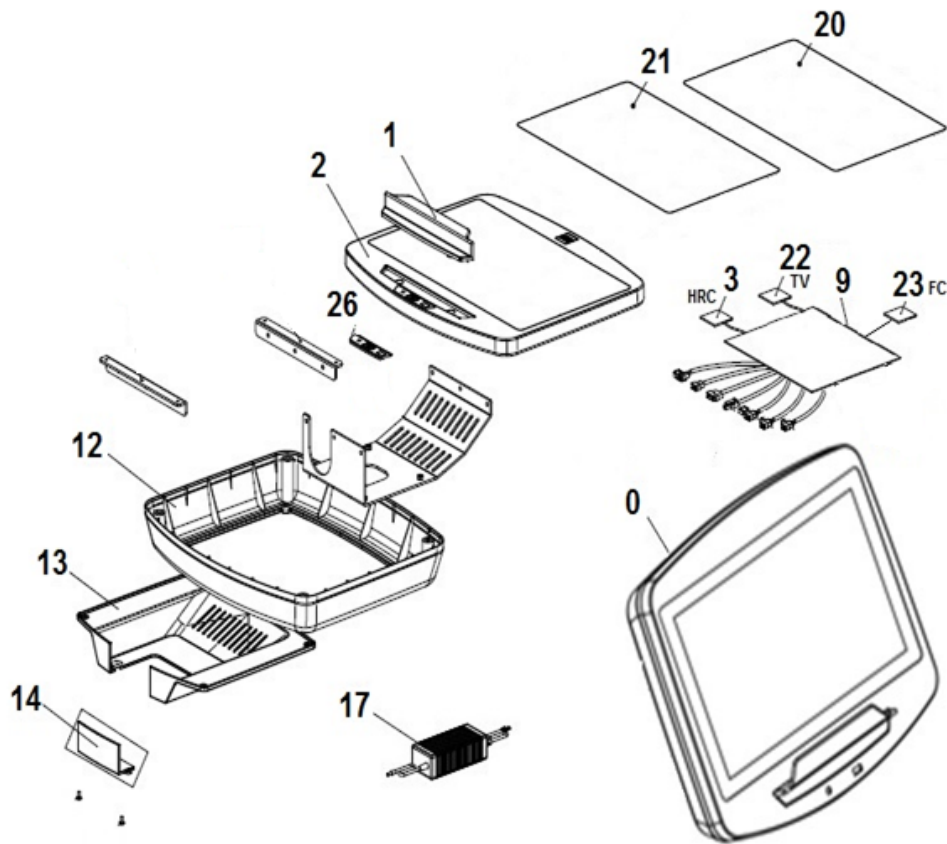
Obrazovka 12

Na úvodní obrazovce 1, stiskněte možnost Multimedia čímž se dostanete na obrazovku 12. Na této obrazovce zvolte **INTERNET**. Při cvičení máte také přístup k možnosti **INTERNET**, a to pomocí panelu, který se nachází ve spodní části obrazovky. Jakmile jste uvnitř této záložky vyberte další kroky.



Při jakýchkoli potížích se neváhejte obrátit na dodavatele stroje - viz. poslední stránka tohoto návodu.

BH FITNESS SI VYHRAZUJE PRÁVO ZMĚNIT SPECIFIKACE SVÝCH VÝROBKŮ, A TO BEZ PŘEDCHOZÍHO OZNÁMENÍ.



N°	Description	Descripción	Code
0	Complete console SF1500T	Monitor completo SF1500T	0190739
1	Ipad holder	Soporte ipad	0190419
2	Front cover	Tapa delantera	0190439
3	Polar pulse receiver	Tarjeta pulso	0190440
9	TFT monitor main board	Tarjeta android monitor TFT	0190551
12	Rear cover	Tapa intermedia	0190430
13	End rear cover	Tapa trasera	0190431
14	Lower cover	Tapa inferior	0190432
17	12V Adaptor	Adaptador 12V 5 Amp.	0190447
20	Touchscreen 12"	Panel táctil 12"	0190553
21	TFT 12"	TFT 12"	0190554
22	PCB DTV	Tarjeta DTV	0190745
23	Fitness console PCB	Tarjeta Fitness console	0190555
26	Audio PCB	Tarjeta Audio	0190556
33	USB PCB	Tarjeta USB	0190562

DOVOZCE:

Trinteco spol. s r.o.

Na Strži 2102/61a

140 00 Praha 4 - Krč

IČ: 052 54 175

DIČ: CZ05254175

