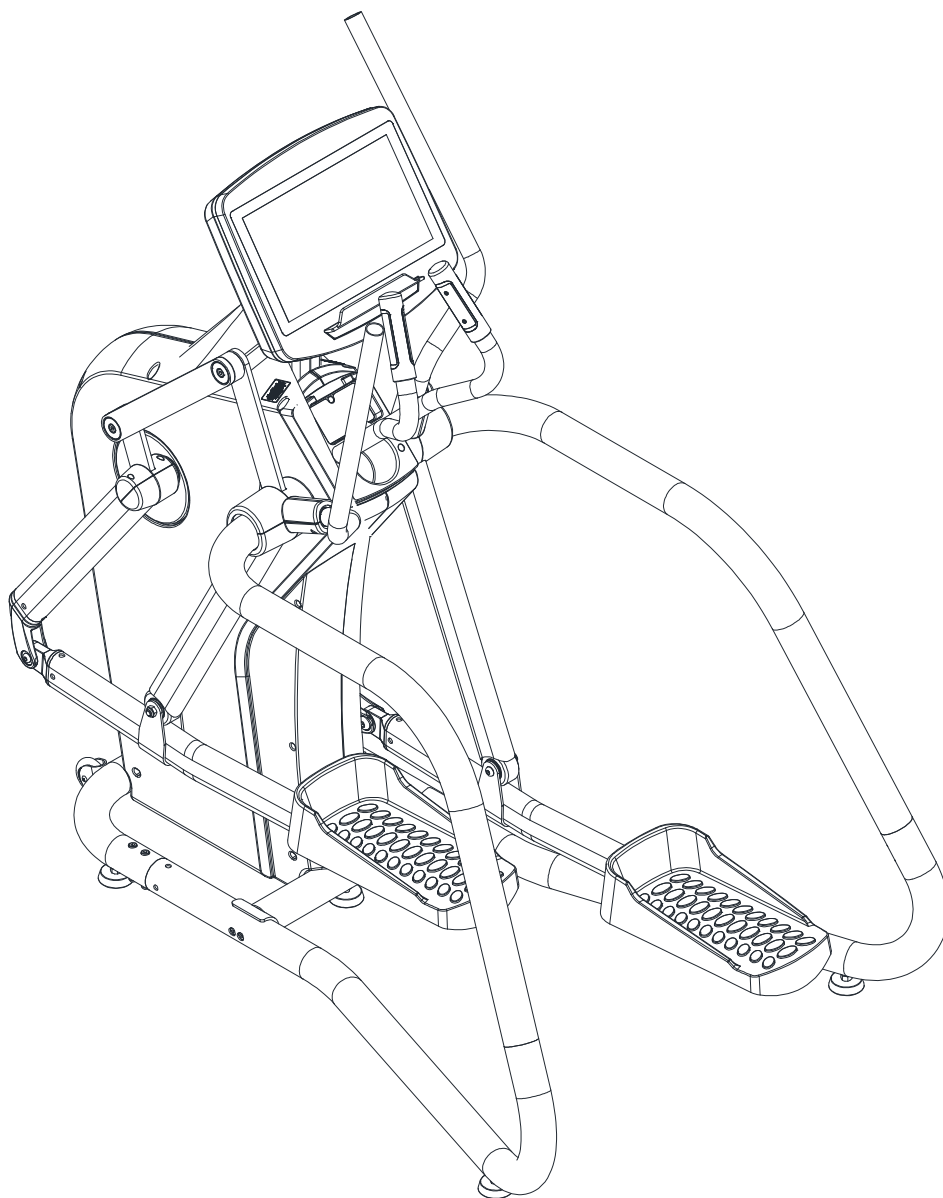


BH FITNESS



Návod k obsluze

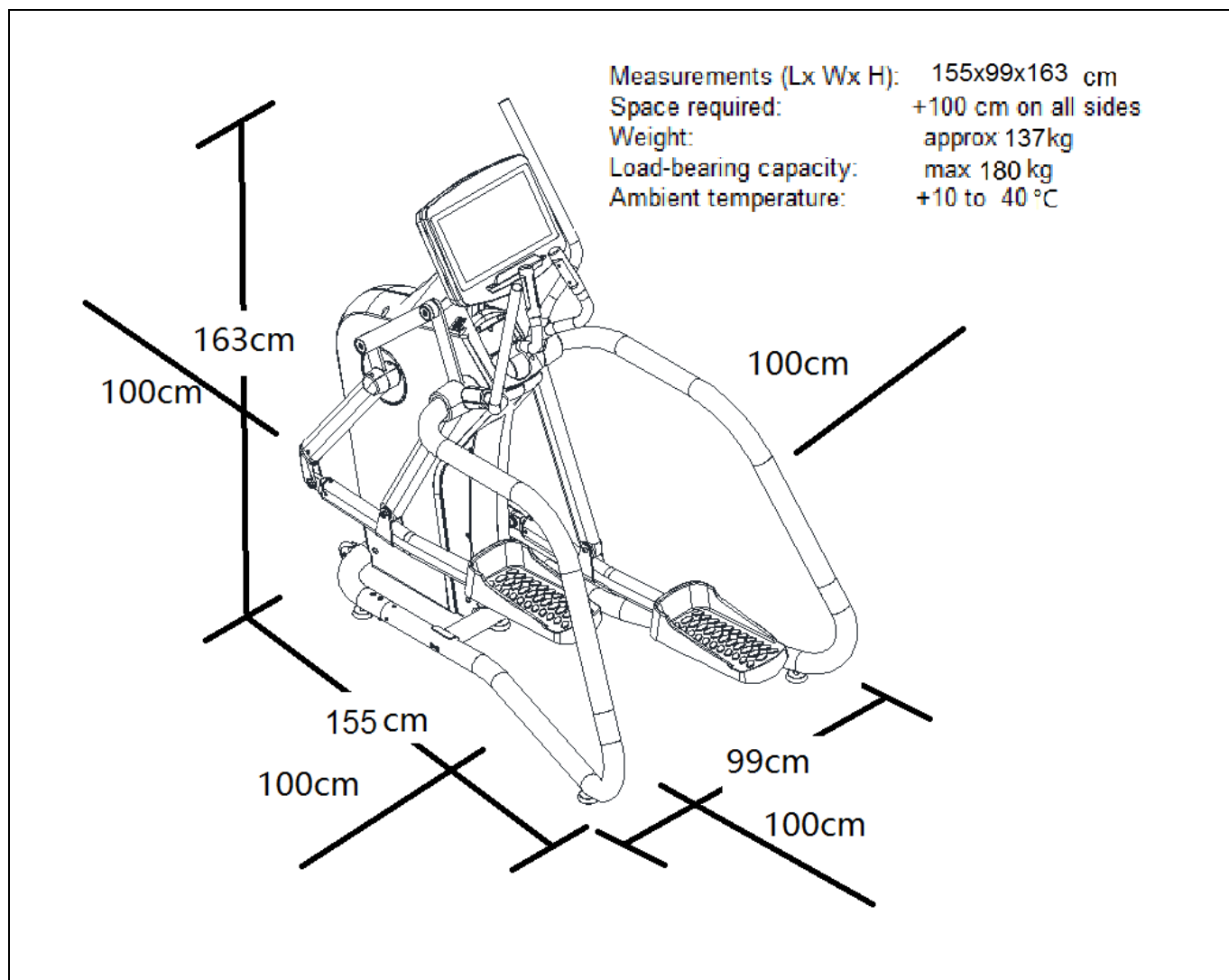
G818BM



Návod k obsluze
Eliptický treňačér BH FITNESS LK8180 LED

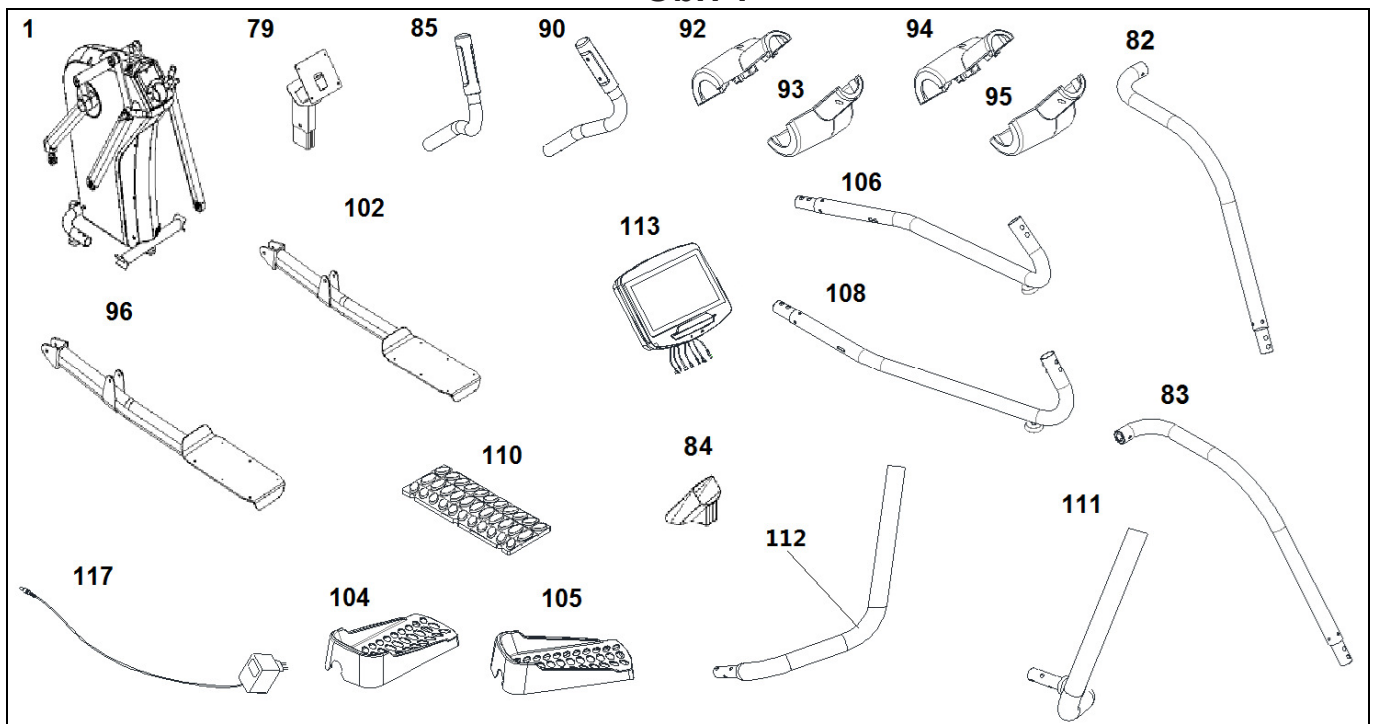
G818BM

Obr. 0

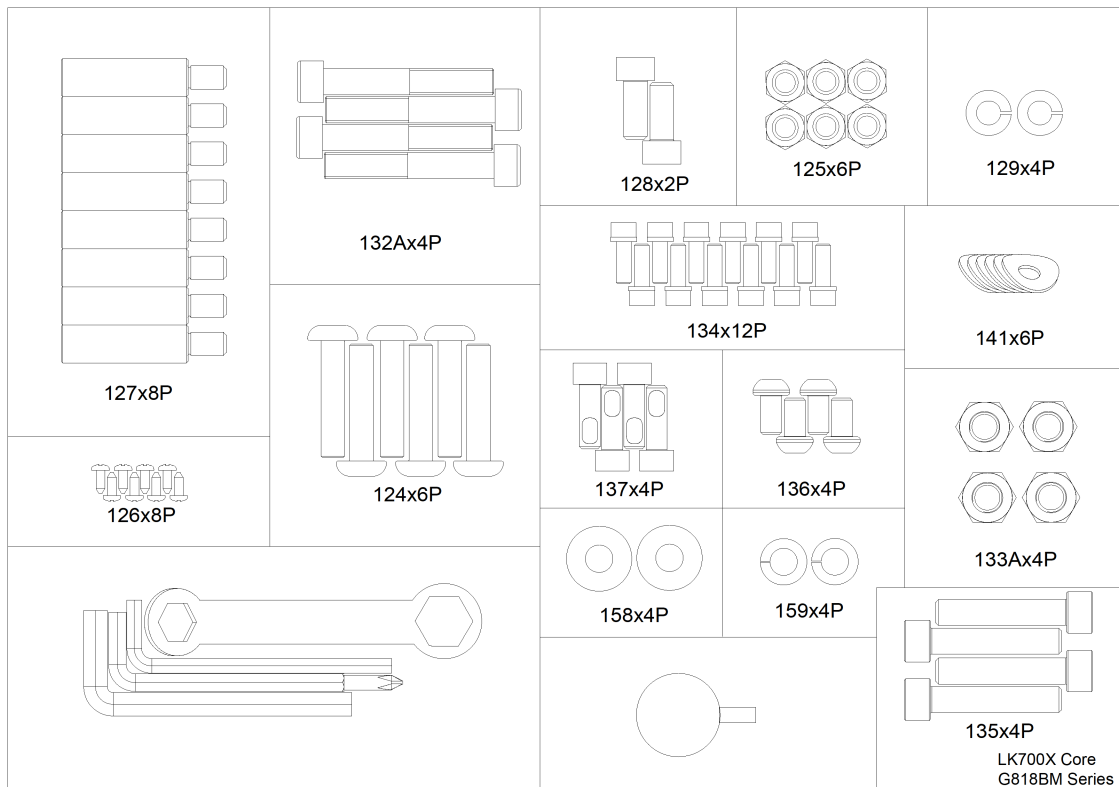


G818BM

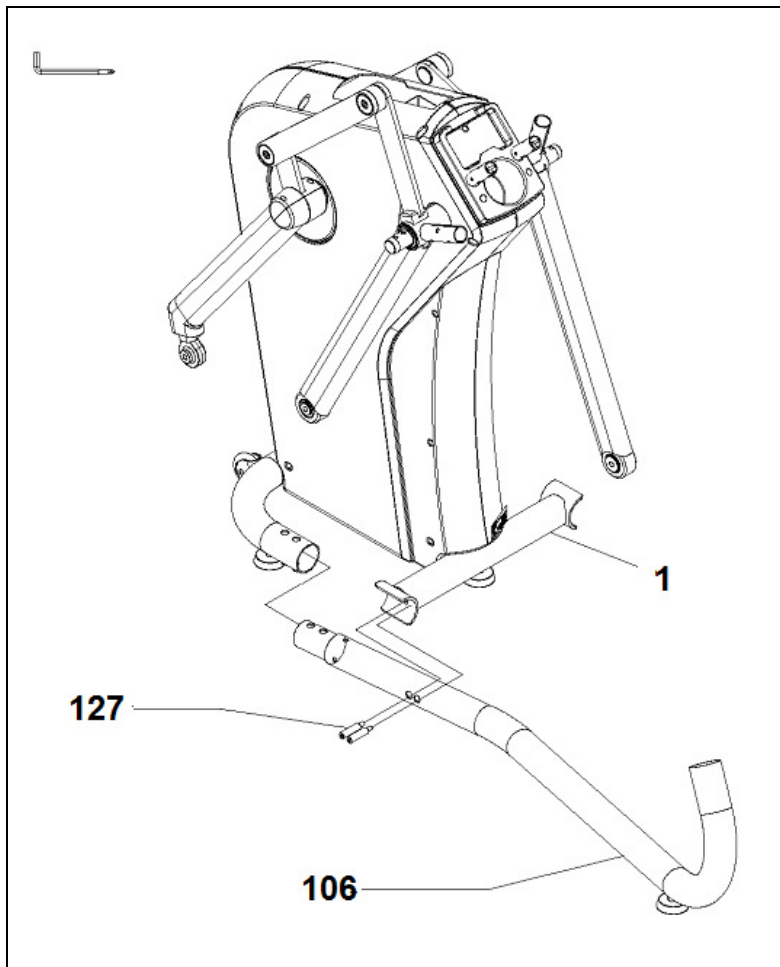
Obr. 1



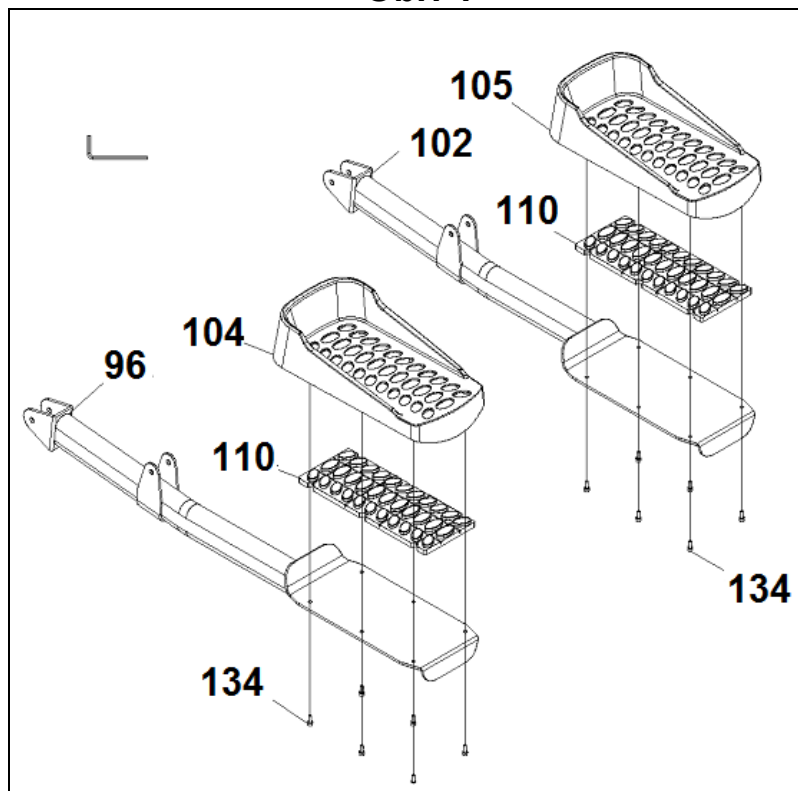
Obr. 2



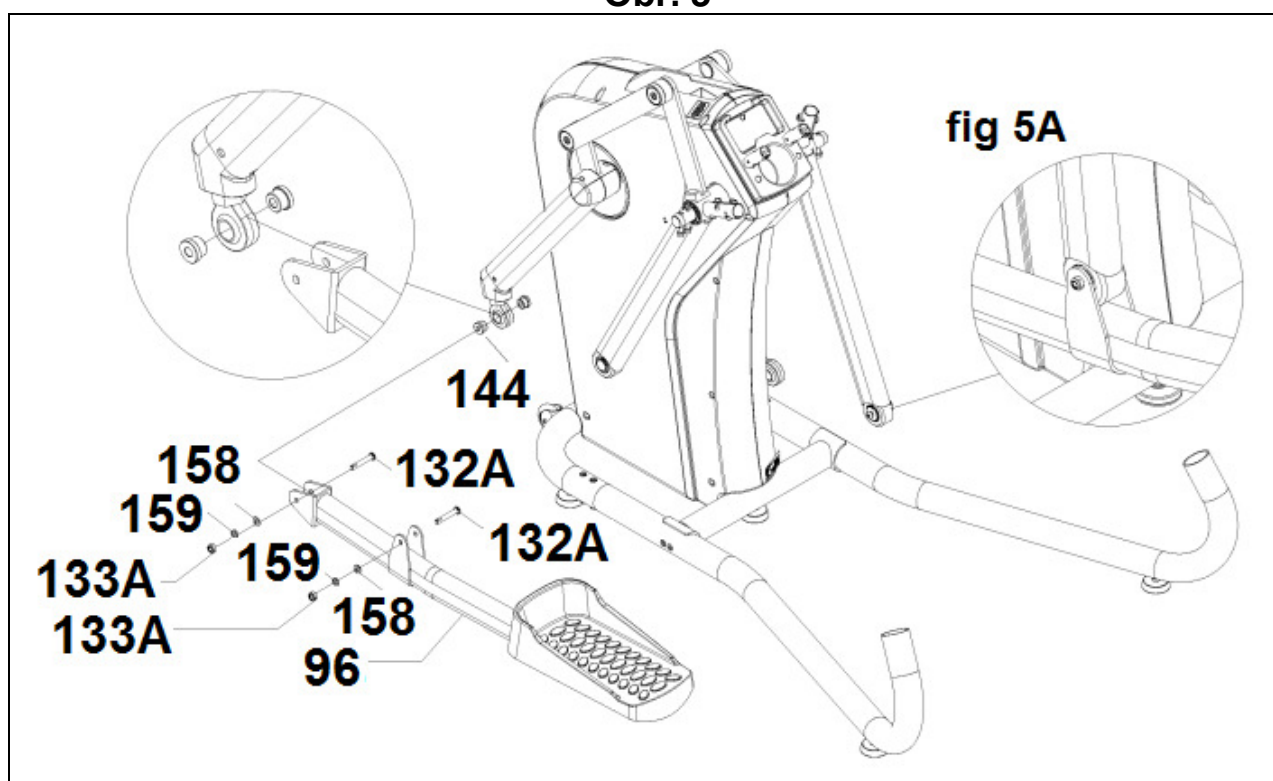
Obr. 3



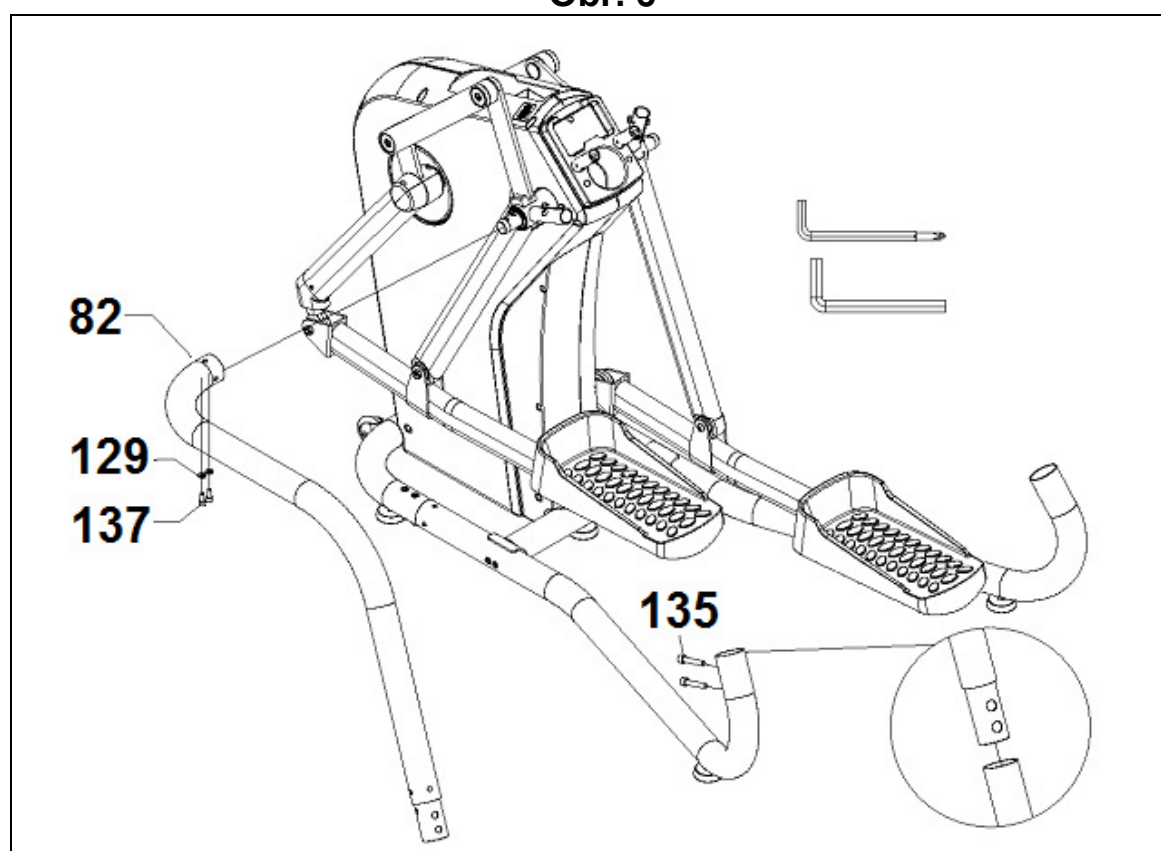
Obr. 4



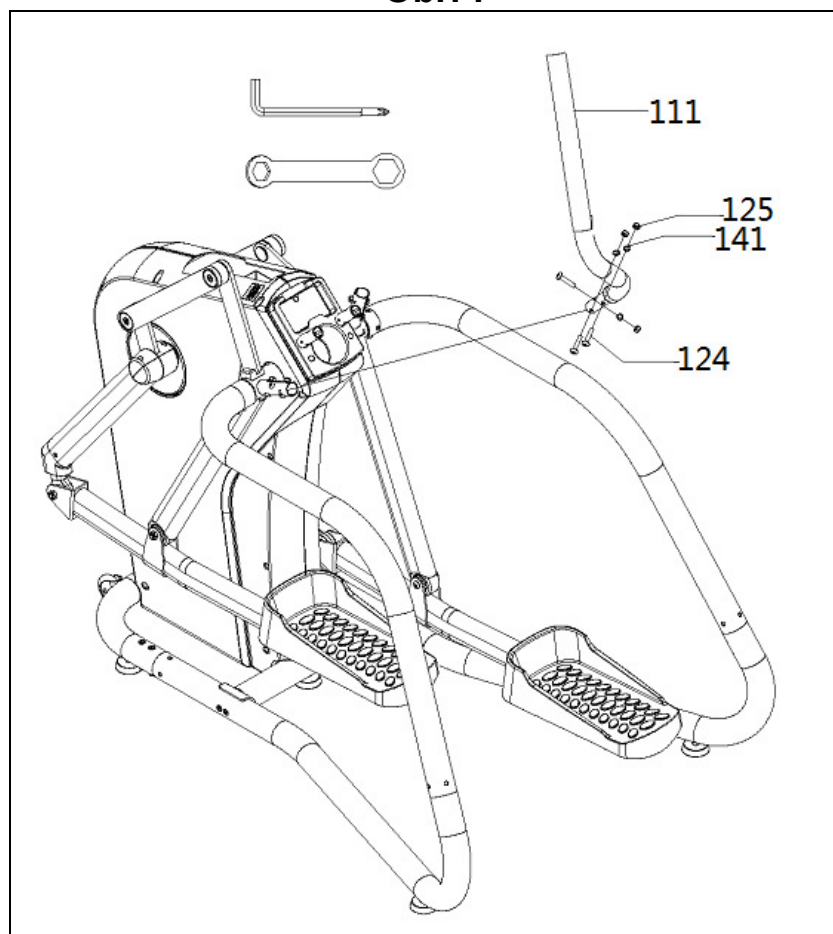
Obr. 5



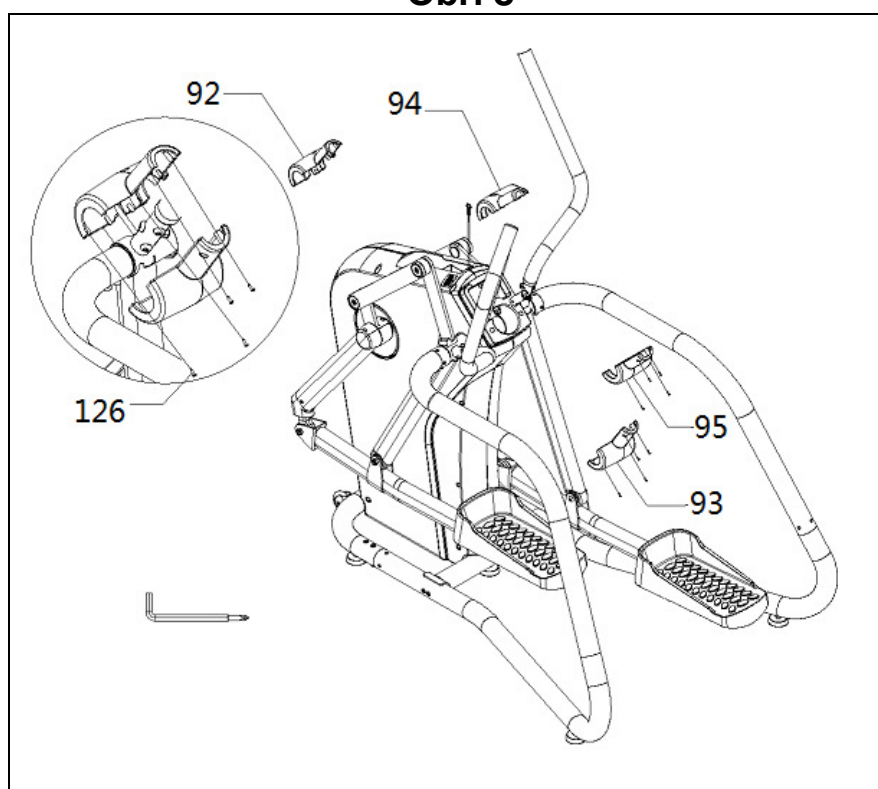
Obr. 6



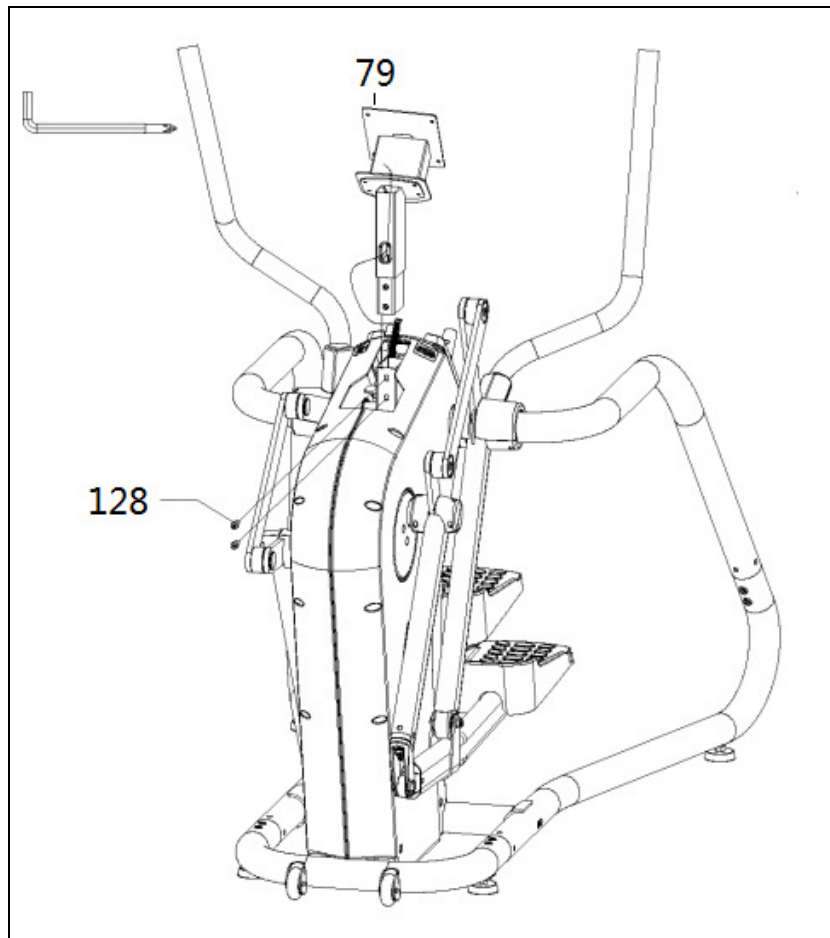
Obr. 7



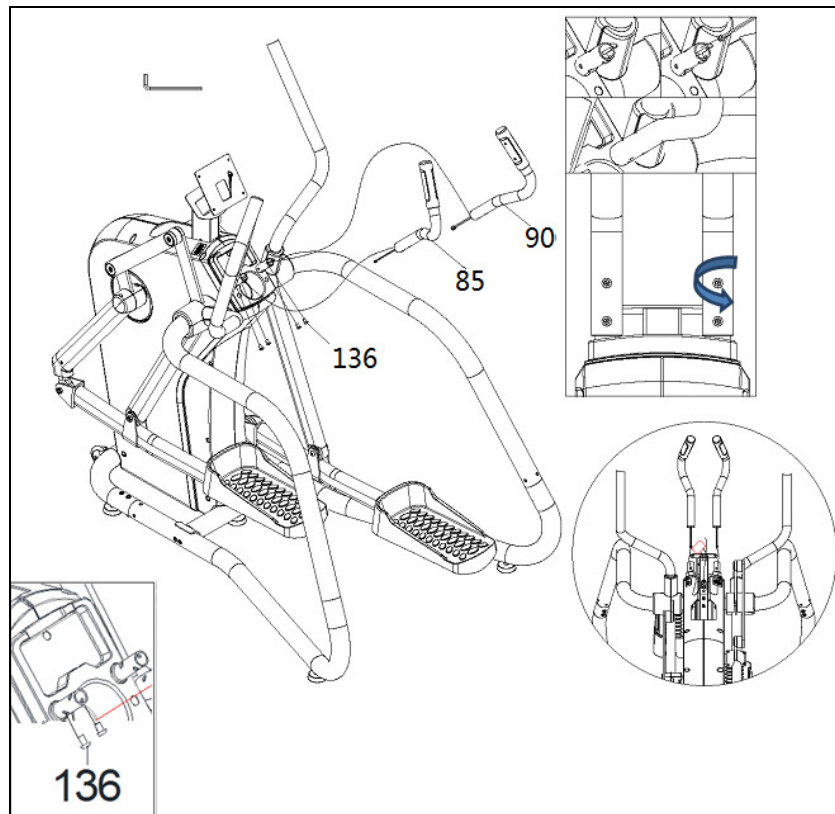
Obr. 8



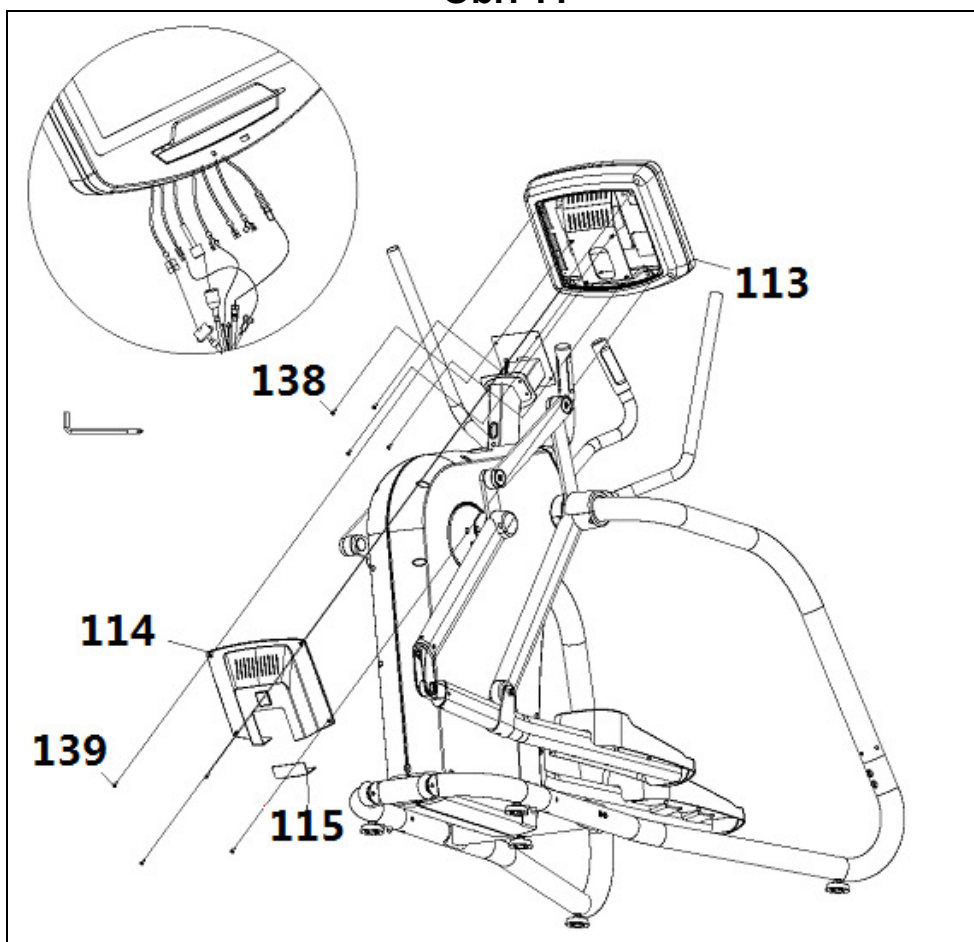
Obr. 9



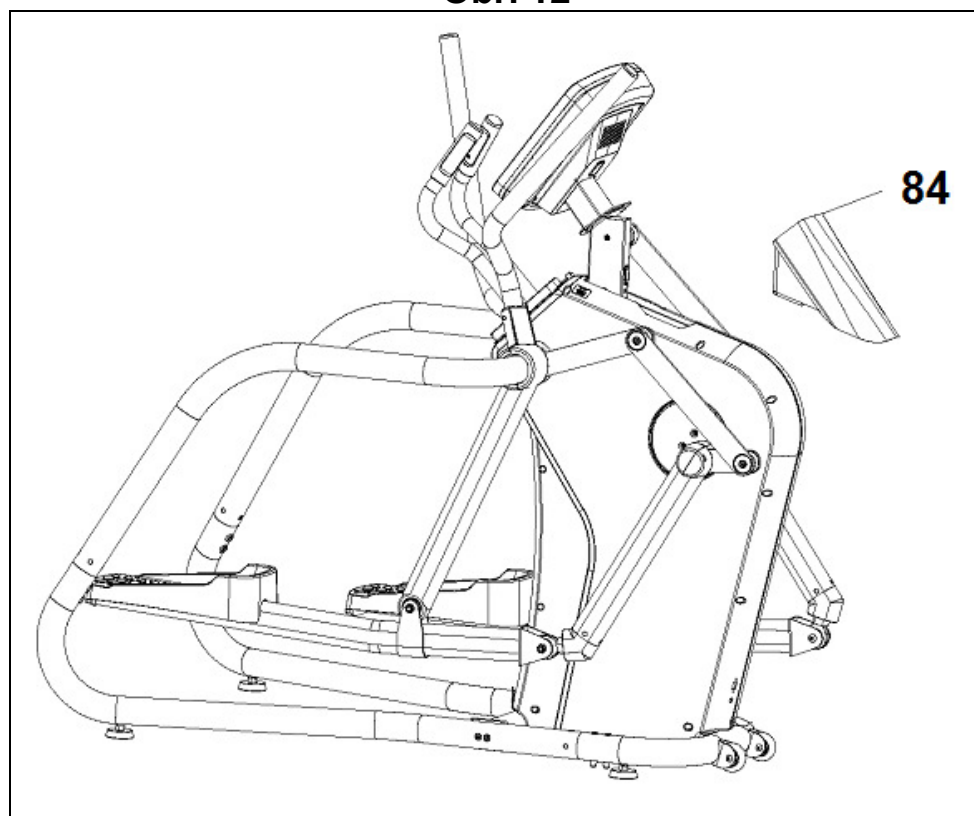
Obr. 10



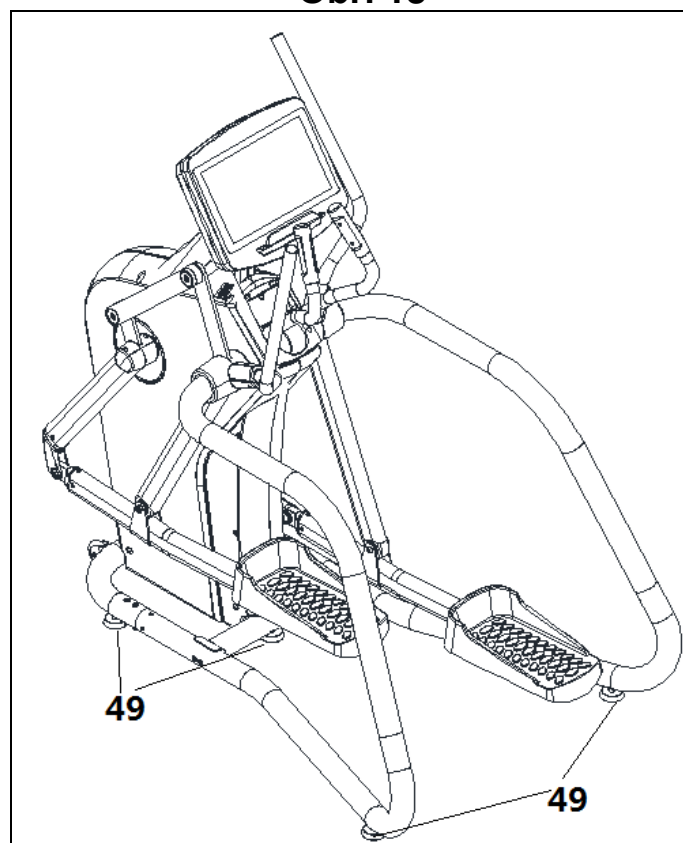
Obr. 11



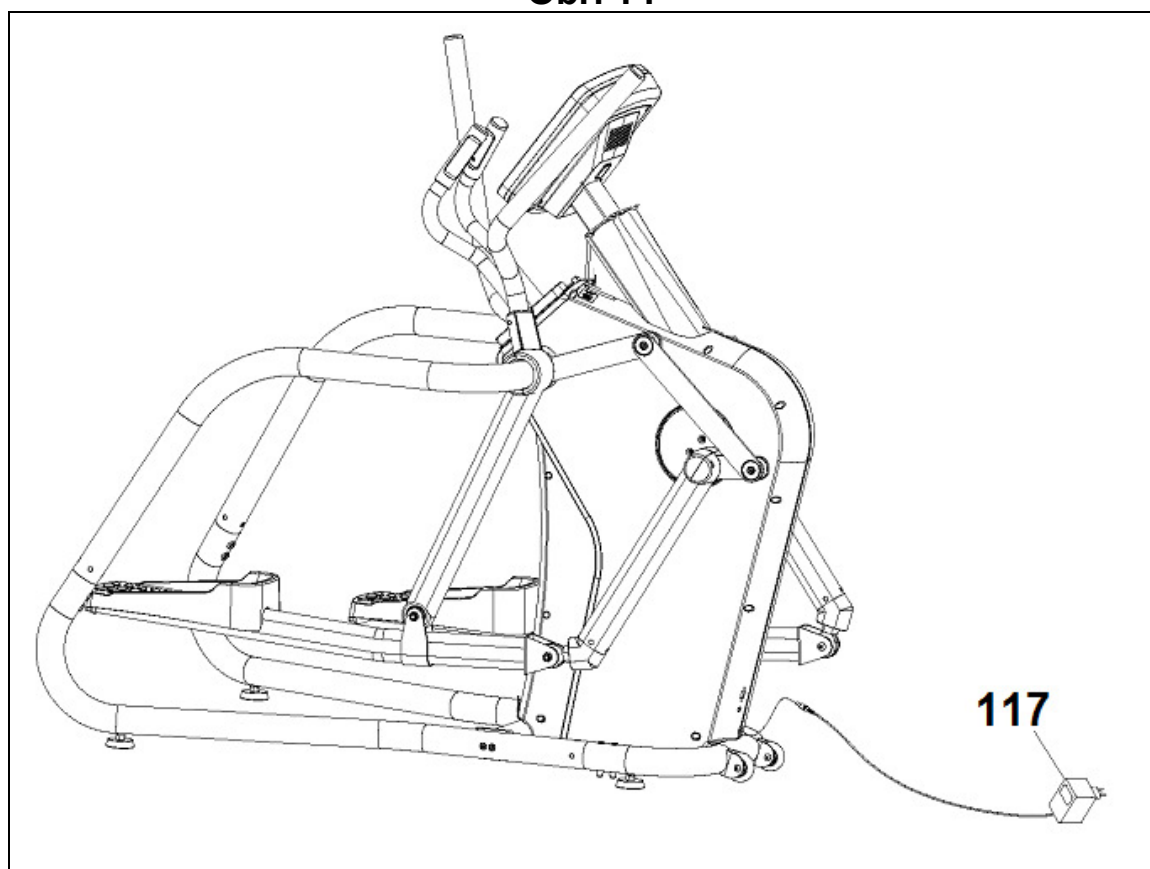
Obr. 12



Obr. 13



Obr. 14



BEZPEČNOSTNÍ POKYNY

Eliptický trenažér byl navržen a vyroben tak, aby poskytoval maximální bezpečnost. Přesto je při používání trenažéru třeba dodržovat určitá opatření. Pečlivě si přečtete pokyny obsažené v této příručce. Naleznete zde důležité informace o montáži, bezpečnosti a používání trenažéru.

Uchovejte tyto pokyny pro případné budoucí využití.

POUŽITÍ

1. Trenažér je určen pro komerční využití.
2. Hmotnost uživatele nesmí překročit 180 kg.
3. Trenažér je vybaven setrvačnickovým systémem.
4. Trenažér byl testován a vyhovuje normám EN ISO 20957-1 a EN ISO 20957-9 třídy S.B, profesionální / komerční použití, střední přesnost.
5. Rodiče a osoby zodpovědné za péči o děti musí vždy brát zřetel na dětskou zvědavost, aby nedošlo ke zbytečným úrazům. Děti si nesmí hrát v blízkosti trenažéru a trenažér v žádném případě nesmí sloužit jako hračka.
6. Trenažér není vybaven volnoběhem, pohyblivé části proto nelze okamžitě zastavit.
7. Trenažér není vhodný pro účely vysoké přesnosti.
8. Osoby se zdravotním postižením by trenažér neměly používat bez pomoci kvalifikované osoby nebo lékaře.

ZDRAVOTNÍ RIZIKA

Upozornění: Před použitím trenažéru se poradte s lékařem. Tato rada je obzvláště důležitá pro osoby starší 35 let nebo trpící zdravotními problémy.

1. Systémy monitorování srdeční frekvence mohou být nepřesné. Pokud při používání trenažéru pocítíte závratě, nevolnost, bolesti na hrudi nebo jakýkoli jiný příznak, přestaňte cvičit a ihned vyhledejte lékařskou pomoc.
2. Pracujte na doporučené úrovni cvičení, nepřepínejte se. Nesprávné nebo nadměrné cvičení může ohrozit vaše zdraví.
3. Před použitím trenažéru proveďte několik protahovacích cviků na zahřátí.

VAROVÁNÍ! Systémy pro sledování srdečního tepu mohou být nepřesné. Nadměrné cvičení může mít za následek vážné zranění nebo smrt. Pokud pocítíte slabost, okamžitě přestaňte cvičit.

VŠEOBECNÉ POKYNY

1. Vyjměte všechny díly z krabice a porovnejte je se seznamem dílů, aby vám nic nescházelo. Krabici nevyhazujte, dokud není trenažér zcela sestaven.
2. Trenažér vždy používejte v souladu s pokyny. Pokud během montáže nebo kontroly zařízení zjistíte vadnou součást nebo pokud během cvičení uslyšíte neobvyklý zvuk, přestaňte cvičit a obraťte se na zákaznický servis. Dokud nebude problém vyřešen, trenažér nepoužívejte.
3. Před zahájením cvičení zkontrolujte trenažér; ujistěte se, že jsou všechny součásti připojeny a že matice, šrouby, pedály a kyvné páky byly před použitím správně utaženy.
4. Používejte originální náhradní díly od dodavatele. Výměna nebo úprava jakékoli součásti, kromě těch, které jsou schváleny dodavatelem, zruší platnost záruky.
5. Trenažér používejte na rovném a pevném povrchu. **NEPOUŽÍVEJTE** ho venku nebo v blízkosti vody.
6. V zájmu bezpečnosti nechte alespoň 1 metr volného prostoru kolem trenažéru. Do blízkosti trenažéru neumisťujte žádné ostré předměty.
7. Trenažér se smí používat pouze k účelům popsaným v této příručce. **NEPOUŽÍVEJTE** příslušenství, které není doporučeno výrobcem.
8. Udržujte ruce v dostatečné vzdálenosti od pohyblivých částí.
9. Noste vhodné sportovní oblečení. Nepoužívejte volný oděv, který by se mohl zachytit. Při používání trenažéru vždy noste vhodnou sportovní obuv. Ujistěte se, že jsou všechny tkaničky / šňůry uvázané.
10. Vlastník je odpovědný za to, že každý, kdo používá trenažér, je řádně informován o důležitých preventivních opatřeních.

11. Pravidelně kontrolujte, zda jsou všechny šroubové spoje těsné, a podle potřeby je dotáhněte. Pravidelně kontrolujte poškození a opotřebení a v případě pochyb kontaktujte zákaznickou podporu.

POKYNY KE CVIČENÍ

Cvičení na trenažéru přináší různé výhody, např. zlepšuje kondici, svalový tonus a ve spojení s dietou vám pomůže s redukcí hmotnosti.

Nástup na trenažér

Sešlápněte jeden pedál nohou zcela dolů. Pevně uchopte pevná madla oběma rukama. Druhou nohu položte na druhý pedál. Nestoupejte na plastový kryt.

Jakmile stabilně stojíte na trenažéru, můžete uchopit levé a pravé kyvné rameno.

Výstup z trenažéru

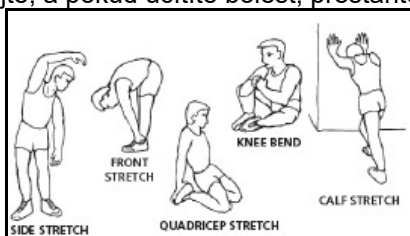
Zpomalte pohyby, dokud se pedály a kyvná ramena nezastaví. Jeden pedál musí být v nejnižší možné poloze.

Pevně uchopte madla oběma rukama.

Nejprve položte na zem nohu z horního pedálu. Potom položte na zem i nohu ze spodního pedálu. Nestoupejte na plastový kryt.

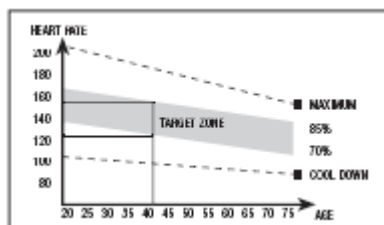
1. Fáze zahřátí

Dochází k zrychlení krevního oběhu a přípravě svalů na cvičení, snižuje se riziko vzniku křečí nebo podvrtnutí. Doporučuje se provést několik protahovacích cviků, které jsou znázorněny na obrázku níže. Každý protahovací cvik by měl trvat cca 30 sekund. Svaly nepřetěžujte, a pokud ucítíte bolest, přestaňte cvičit.



2. Fáze cvičení

Tato fáze je fyzicky nejobtížnější. Pravidelným cvičením docílíte pružnějších svalů na nohou. Dodržujte stálý rytmus. Rytmus cvičení by měl být dostatečně rychlý tak, aby se vaše srdeční frekvence dostala do cílové oblasti, jak je znázorněno v následujícím grafu:



Tato fáze by měla trvat minimálně 12 minut, přestože začátečníci by dle doporučení měli cvičit pouze 10-15 minut.

3. Fáze zklidnění

Tato fáze umožňuje kardiovaskulární a svalové soustavě odpočívat. Skládá se ze zahřívacích cvičení, např. snížením rychlosti na trenažéru po dobu přibližně 5 minut. Znovu se protáhněte, ale nepřetěžujte svaly. Postupně budou vaše tréninky delší a intenzivnější. Je vhodné cvičit alespoň 3 dny v týdnu.

Rýsování svalů

Pokud chcete rýsovat svaly, měli byste zvolit vyšší zátěž během cvičení. Svaly nohou se více namáhají, a proto je rozumné dobu cvičení zkrátit. Pokud si navíc přejete zlepšit celkovou fyzickou kondici, měli byste

změnit svůj tréninkový program. Zahřívací i zklidňující fázi provádějte obvyklým způsobem, ale když se blíží konec fáze cvičení, zvolte vyšší zátěž a nechte nohy intenzivněji pracovat. Snižte rychlost a udržujte srdeční frekvenci v cílové oblasti.

Hubnutí

V tomto případě je důležitým faktorem vynaložené úsilí. Čím déle a intenzivněji cvičíte, tím více kalorií spálíte. I když podáváte výkon jako při zlepšování kondice, cíl je jiný.

VŠEOBECNÉ POKYNY

Pečlivě si přečtete pokyny obsažené v této příručce. Poskytuje vám důležité informace o montáži, bezpečnosti a používání trenažéru.

1 Trenažér je určen pro komerční využití. Hmotnost uživatele nesmí překročit 180 kg.

2 Udržujte ruce v dostatečné vzdálenosti od pohyblivých částí.

3 Rodiče a osoby zodpovědné za péči o děti musí vždy brát zřetel na dětskou zvědavost, aby nedošlo ke zbytečným úrazům. Děti si nesmí hrát v blízkosti trenažéru a trenažér v žádném případě nesmí sloužit jako hračka.

4 Vlastník je odpovědný za to, že každý, kdo používá trenažér, je řádně informován o důležitých preventivních opatřeních.

5 V daném čase smí na trenažéru cvičit pouze jedna osoba.

6 Noste vhodné sportovní oblečení a obuv. Dbejte na zavázané tkaničky.

1. MONTÁŽNÍ NÁVOD

Všechny díly vyjměte z krabice a ujistěte se, že jsou v ní níže uvedené části:

POZOR: Při montáži trenažéru je vhodná asistence další osoby.

Obr. 1 Seznam dílů

- (1) Hlavní část trenažéru
- (79) Počítačový sloupek
- (82) Levé spojovací madlo
- (83) Pravé spojovací madlo
- (85) Pravé pevné madlo
- (90) Levé pevné madlo
- (92) Přední kryt levé kyvné páky
- (93) Zadní kryt levé kyvné páky
- (94) Přední kryt pravé kyvné páky
- (95) Zadní kryt pravé kyvné páky

- (96) Levý sloupek pedálu
- (102) Pravý sloupek pedálu
- (104) Levý pedál
- (105) Pravý pedál
- (106) Levá spojovací trubka
- (108) Pravá spojovací trubka
- (110) Podložka na pedály s cvočky
- (111) Levá kyvná páka
- (112) Pravá kyvná páka
- (113) Konzola
- (116) Držák lahve
- (117) Adaptér

Obr. 2 Seznam upevňovacích prvků:

- (124) Šroub M8x40
- (125) Samojistná matice M8
- (126) Šroub ST3x10
- (127) Šestihranný šroub
- (128) Šroub M8x20
- (129) Pružná podložka D8x15
- (132A) Šroub M10x60
- (133A) Samojistná matice M10
- (134) Šroub M5x16
- (135) Šroub M10x50
- (136) Šroub M8x15
- (137) Šroub M8x25
- (141) Podložka
- (158) Podložka
- (159) Podložka

2. MONTÁŽ SPODNÍCH TRUBEK

POZOR: V této fázi montáže je vhodná asistence další osoby.

Levou spojovací trubku (106) dejte k hlavní části trenažéru (1) a umístěte ji podle obrázku obr. 3, vložte šrouby (127) a pevně je utáhněte. Totéž proveďte s pravou spojovací trubkou (108).

3. MONTÁŽ NASTAVITELNÝCH PEDÁLŮ

Vezměte trubku levého pedálu (96) označenou písmenem (L), umístěte podložku s cvočky (110), jak je znázorněno na obrázku 4. Poté umístěte levý pedál (104) a zajistěte šrouby (134).

Stejný postup proveďte na pravé straně.

4. MONTÁŽ ZADNÍHO STABILIZÁTORU

Horní část levého sloupku pedálu (96) dejte k rameni hlavní části trenažéru (1). Vložte ho do ramene tak, jak je znázorněno na obr. 5. Umístěte vymešovací válečky (144), obr. 5, a bezpečně je utáhněte.

Poté zavřete spodní část sloupku levého pedálu (96) k rameni hlavní části trenažéru (1) a vložte jej do ramene obr. 5A.

Zašroubujte šrouby (132A) společně s podložkami (158), (159) a (133A) a pevně je utáhněte. Totéž proveďte na pravé straně.

5. MONTÁŽ KYVNÝCH PÁK S NÁŠLAPY

Levé spojovací madlo (82) dejte k hlavní části trenažéru (1) a umístěte jej podle obr. 6. Po vyrovnání zasuňte šrouby (137) s podložkami (129) a šrouby (135) spojujícími na zadní straně s levou spojovací trubkou (106) a bezpečně je utáhněte. Stejný postup proveďte na pravé straně.

6. MONTÁŽ KYVNÝCH PÁK

Posuňte levou kyvnou páku (111) k vnější trubce na hlavní části trenažéru (1), obr. 7. a zasuňte ji. Upevněte šrouby (124) společně s maticemi (125) a podložkami (141) obr. 7 a pevně je utáhněte. Stejný postup proveďte na pravé straně. Poté umístěte přední kryty kyvných pák (92) a (94) a zadní kryty (93) a (95), jak je znázorněno na obr. 8., a zašroubujte je šrouby (126).

7. MONTÁŽ SLOUPKU MONITORU

Umístěte počítačový sloupek (79) a posuňte jej k hlavní části trenažéru (1), jak je znázorněno na obrázku 9. Kabel z hlavní části trenažéru (1) vložte do otvoru ve sloupku (79), jak je znázorněno na obrázku 9, a sloupek utáhněte šrouby (128).

8. MONTÁŽ PEVNÝCH MADEL

Nejprve nasadte šrouby (136). Poté umístěte levé pevné madlo (90) (označené písmenem L) a vložte jej do vnější části hlavní části trenažéru (1) obr. 10.

Stejný postup proveďte na pravé straně.

DŮLEŽITÉ: Po jednom měsíci používání trenažéru je doporučeno utáhnout šrouby.

9. MONTÁŽ MONITORU

Připevněte držák (115) k monitoru (114) na nosné desce pomocí šroubů (138) a upevněte monitor (113), jak je podrobně znázorněno na obrázku 11, pomocí šroubů (138).

Položte monitor (113) na sloupek monitoru (79) a připojte kabely. Umístěte monitor (113) na desku sloupku monitoru (79), jak je znázorněno na obr. 11, přičemž dávejte pozor, abyste neskřípli kabely. Upevněte monitor pomocí dodaných šroubů (139) obr.11.

Nakonec umístěte spodní kryt (84) monitoru, jak je znázorněno na obrázku 12.

VYROVNÁNÍ

Jakmile trenažér umístíte na stálé místo, ujistěte se, že je rovně na rovné podlaze. Pro vyrovnání můžete použít vyrovnávač nerovnosti (49) směrem nahoru nebo dolů, viz obr. 13.

MANIPULACE A SKLADOVÁNÍ

Jednotka je vybavena kolečky (7), viz obr. 14, pro snadnější manipulaci. Pomocí dvou předních koleček je možné stroj přemístit na zvolené místo mírným nadzvednutím. Stroj uchovávejte na suchém místě a nevystavujte ho teplotním výkyvům.

PŘIPOJENÍ DO SÍTĚ

Zasuňte konektor transformátoru do připojovacího otvoru na hlavním těle (spodní, zadní část stroje) a poté transformátor (117) zapojte do zásuvky 230 V, obr. 14.

Pokud máte jakékoli dotazy, obraťte se na naši technickou asistenční službu (viz poslední strana manuálu).

BH FITNESS SI VYHRÁZUJE PRÁVO NA ÚPRAVU SPECIFIKACÍ BEZ PŘEDCHOZÍHO UPOZORNĚNÍ.

SF2500TR

sportkoncept



POČÍTAČ

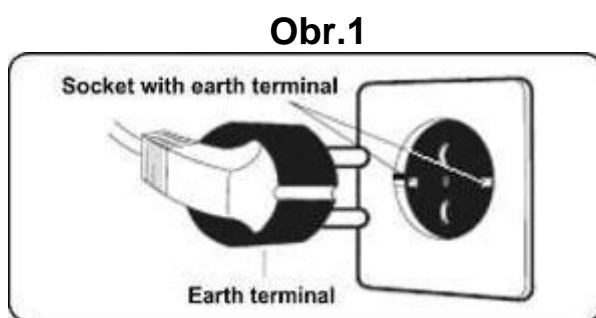
OBECNÉ INFORMACE.-

Tento počítač je navržen pro snadné a intuitivní použití. Zprávy, které se objevují na obrazovce, uživatele provedou celým cvičením.

Doporučujeme, aby si instruktor pečlivě přečetl tuto část a plně se tak seznámil s ovládáním počítače tak, aby pak mohl vše uživatelům správně ukázat.

PŘIPOJENÍ.-

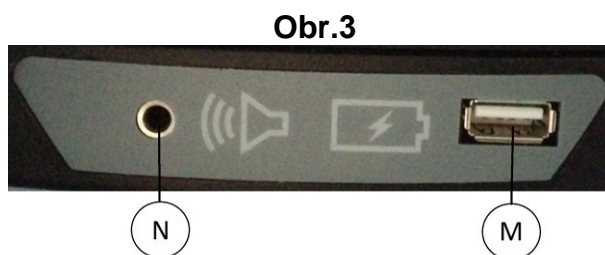
Nejprve zapojte hlavní napájecí kabel do uzemněné elektrické zásuvky o 100 - 240V tak, jak je znázorněno na obr. 1.



AUDIO.- Obr.3

M.- Konektor pro MTP zařízení Android a pro nabíjení.

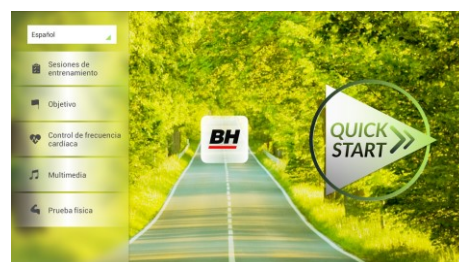
N.- Jack pro sluchátka.



ZAPNUTÍ.-

Jakmile je stroj připraven, objeví se obrazovka 1.

Obrazovka 1



NASTAVENÍ POČÍTAČE.-

ZMĚNA JAZYKA

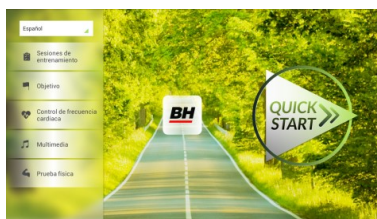
1.- Na obrazovce 1:

Stiskněte "language" v levém horním rohu.

2.- Na obrazovce se zobrazí seznam dostupných jazyků tak, jak je vidět na obrazovce 2.

Vyberte požadovaný jazyk.

Obrazovka 1



Obrazovka 2

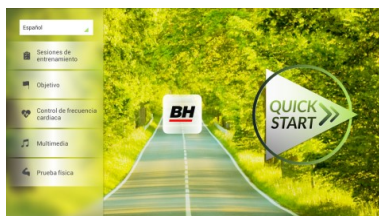


VSTUP/VÝSTUP Z ÚVODNÍHO MENU

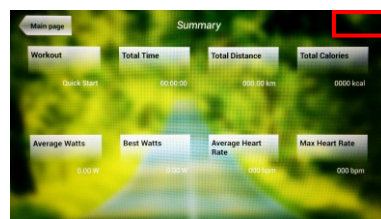
Obrazovka 1

VSTUP:

Při prohlížení obrazovky 1 stiskněte **QUICK START** a následně **STOP** - zobrazí se obrazovka 3. Až budete na této obrazovce, podržte v horním rohu obrazovky tlačítko "hidden menu" nebo "backoffice menu", a to po dobu 5 vteřin.



Obrazovka 3



VÝSTUP:

V této nabídce stiskněte vlevo nahoře tlačítko "**Configuration**", kterým se vrátíte zpět do hlavní nabídky.

Poznámka: Prosíme, abyste neměnili žádný parametr v této nabídce pokud není tento krok podrobně popsán v tomto návodu. Můžete tím způsobit poruchu stroje nebo jeho nesprávné používání.

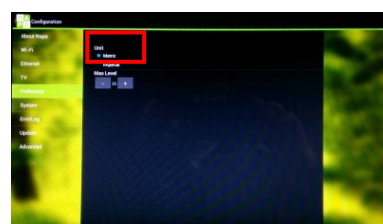
Obrazovka 4



Změna kilometrů na míle.

Jakmile jste v nabídce "backoffice", přejděte do **Gym Custom**, vložte přístupový kód **taipei101** a stiskněte **ok**. Podle volby na obrazovce změňte možnosti z **Unit System** (KM) na **Imperial** (míle) - viz. obr. 5.

Obrazovka 5

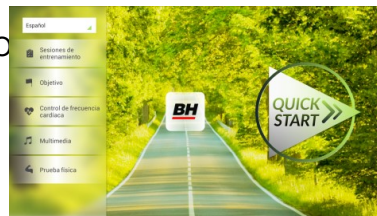


INSTRUKCE

PROGRAMY.

Tento počítač nabízí 6 programů: 6 TRAINING (tréninkový programů), COURSES, 3 OBJECTIVE (základní programy), 1 HEART RATE CONTROL (program řízený tepovou frekvencí), 7 PHYSICAL TEST (testů).
Všechny jsou přístupné z obrazovky 1.

Obrazovka 1



TRÉNINK.-

Existují dvě kategorie tréninků:

A) **Manual** (manuální program)

B) Přednastavené programy

MANUAL.

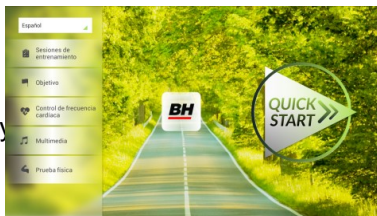
V manuálním programu můžete nastavit:

A) Hmotnost uživatele.

B) **Nastavit délku cvičení.**

Obrazovka 1

Pro výběr manuálního programu stisknete TRAINING COURSES na obrazovce 1 a poté vyberte možnost MANUAL. Po kliknutí se zobrazí obrazovka 6, na které budou parametry, které je možné nakonfigurovat. Po nastavení parametrů cvičení klikněte na START a tím zahájíte trénink.



Během cvičení můžete pomocí tlačítek + / - nastavit sklon a rychlost.

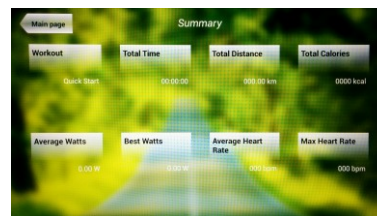
Obrazovka 6



Jakmile stisknete tlačítko **Stop** zobrazí se obrazovka 3, která shrnuje váš trénink.

Stisknutím tlačítka **previous** nebo pokud počkáte 2 minuty, se obrazovka vrátí zpět na obrazovku č. 1.

Obrazovka 3



OSTATNÍ TRÉNINKY:

V těchto programech můžete nastavit:

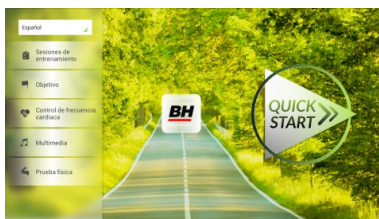
A) Váhu uživatele.

B) **Čas cvičení.**

C).- Fitness úroveň uživatele.

Obrazovka 1

Jednoduše stačí kliknout na možnost "Training Courses" na obrazovce 1 a pak vybrat požadovaný trénink. Po výběru se zobrazí obrazovka 7 a uvidíte i parametry, které je možné nastavit. Jakmile kliknete na tlačítko START, tak se program spustí a vy můžete začít cvičit. Intenzita cvičení bude přizpůsobena podle profilu vybraného programu. Při tréninku můžete upravovat parametry pomocí tlačítek +/-, ale program stejně po ukončení segmentu vrátí parametry zpět tak, aby seděly vybranému programu.



Obrazovka 7



Když trénink běží, můžete upravit rychlost a sklon pomocí kláves +/-, ale po dokončení segmentu je stejně pro další segment počítač sám upraví.

Po docvičení nebo pokud kliknete na tlačítko **Stop** zobrazí se obrazovka 3, na které uvidíte souhrnný přehled o tréninku. Stisknutím tlačítka **previous** nebo pokud počkáte 2 minuty, se obrazovka vrátí zpět na obrazovku č. 1.

Obrazovka 3



ZÁKLADNÍ PROGRAMY.-

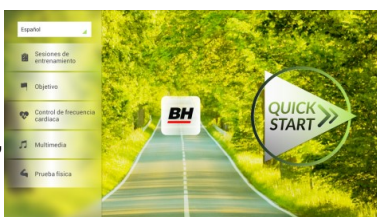
Tento program umožňuje uživateli nastavit si tyto cíle:

- A) **Váhu uživatele.**
- B) **Délku tréninku.**
- C) **Uraženou vzdálenost.**
- D) **Spálené kalorie v průběhu tréninku.**

- **Váha** -

Zadejte váhu uživatele. Na první obrazovce stiskněte tlačítko "Objective" a tím přejdete na obrazovku 8. Nastavte si váhu a poté zvolte jednu z následujících možností: čas, vzdálenost, nebo spálené kalorie.

Obrazovka 1



Obrazovka 8



- **Čas** -

Můžete si upravit čas cvičení (během cvičení se tento údaj zobrazí a bude se odpočítávat).

Obrazovka 8



Pomocí číselných tlačítek ve spodní části obrazovky vyberte čas a potvrďte stisknutím ✓. Stisknutím tlačítka START spustíte cvičení. Během tréninku si můžete nastavit rychlost a sklon pomocí +/-.

Obrazovka 3

Po docvičení nebo pokud kliknete na tlačítko **Stop** zobrazí se obrazovka 3, na které uvidíte souhrnný přehled o tréninku. Stisknutím tlačítka **previous** nebo pokud počkáte 2 minuty, se obrazovka vrátí zpět na obrazovku č. 1.



- Vzdálenost -

Zde si můžete nastavit vzdálenost, které chcete dosáhnout v průběhu vašeho tréninku. (Vzdálenost se odpočítává při tréninku).

Na obrazovce 1, stiskněte tlačítko Objective a zobrazí se obrazovka č.8.

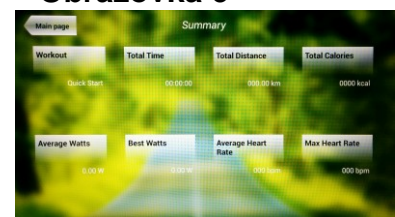
Obrazovka 8



Pomocí číselných tlačítek ve spodní části obrazovky vyberte vzdálenost a potvrďte stisknutím ✓. Stisknutím tlačítka START spustíte cvičení. Během tréninku si můžete nastavit rychlost a sklon pomocí +/-.

Obrazovka 3

Po docvičení nebo pokud kliknete na tlačítko **Stop** zobrazí se obrazovka 3, na které uvidíte souhrnný přehled o tréninku. Stisknutím tlačítka **previous** nebo pokud počkáte 2 minuty, se obrazovka vrátí zpět na obrazovku č. 1.



- Kalorie -

Zde si můžete nastavit kalorie, které chcete spálit v průběhu vašeho tréninku. (Kalorie se odpočítávají při tréninku).

Na obrazovce 1, stiskněte tlačítko Objective a zobrazí se obrazovka č.8.

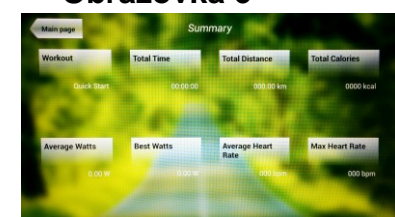
Screen 8



Pomocí číselných tlačítek ve spodní části obrazovky vyberte kalorie a potvrďte stisknutím ✓. Stisknutím tlačítka START spustíte cvičení. Během tréninku si můžete nastavit rychlost a sklon pomocí +/-.

Obrazovka 3

Po docvičení nebo pokud kliknete na tlačítko **Stop** zobrazí se obrazovka 3, na které uvidíte souhrnný přehled o tréninku. Stisknutím tlačítka **previous** nebo pokud počkáte 2 minuty, se obrazovka vrátí zpět na obrazovku č. 1.



PROGRAM ŘÍZENÝ TEPOVOU FREKVENCÍ.-

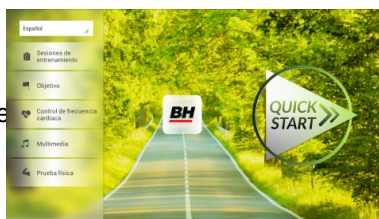
Před cvičením je vhodné, abyste se protáhli vhodným cvičením. Předejdete tak možnému zranění.

Tento program vám umožní nastavit srdeční frekvenci (mezi 60% a 95% maximální tepové frekvence) a stroj bude sám automaticky upravovat odpor, aby zajistil, že bude srdeční frekvence udržována na zvolené úrovni. Je nutné po celou dobu cvičení držet senzory pro měření tepové frekvence a nebo použít hrudní pás.

Maximální počet úderů srdce, který člověk nikdy nesmí překročit, se označuje jako maximální tepová frekvence a tato hodnota klesá s věkem. Výpočet je velice jednoduchý. Od čísla 220 odečtete svůj věk. Následně pak cvičíte v rozmezí 65% - 85% této maximální hodnoty tepové frekvence. Nedoporučuje se, abyste překračovali 85% maximální tepové frekvence.

HRC se skládá ze 4 programů: tři mají přednastavené procento tepové frekvence (68%, 75% a 85%) a čtvrtý je označen jako THR a umožňuje, abyste si zvolil svou vlastní tepovou frekvenci v rozmezí 60-95%.

Obrazovka 1



Na obrazovce 1 stiskněte Heart Rate Control a tím se dostanete na obrazovku 9. Vyplňte požadovaná pole a vyberte si procento srdeční frekvence. Poté stiskněte zelenou šipku a tím začnete cvičit. Když cvičíte, můžete měnit parametry tréninku pomocí +/- . Je nezbytné, abyste měli stále ruce na senzorech pro měření tepové frekvence nebo používali volitelný hrudní pás.

Obrazovka 9



Obrazovka 3

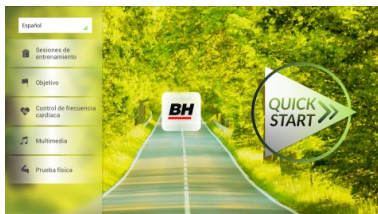


Po skončení tréninku, nebo pokud stisknete tlačítko **Stop**, se objeví obrazovka 3, na které uvidíte shrnutí cvičení. Stiskněte tlačítko **previous** nebo vyčkejte 2 minuty a počítač vás opět vrátí na úvodní obrazovku.

TEST.-

Jedná se o fitness test, který je založený VO2 MAX. VO2 Max, nebo taky maximální absorpce kyslíku je jedním z faktorů, který ukáže fyzickou výdrž sportovce.

Obrazovka 1



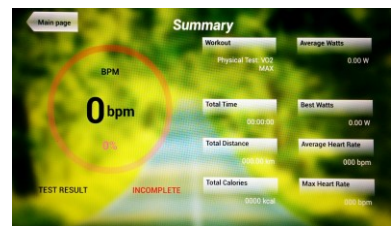
Na obrazovce 1 stiskněte **PHYSICAL TEST** a objeví se obrazovka č. 10. Nastavte požadované parametry pomocí čísel, které jsou v dolní části obrazovky a poté klikněte na ✓. Následně stiskněte zelenou šipku a test se spustí. Během programu můžete pomocí tlačítek +/- nastavit úroveň rychlosti a sklonu.

Obrazovka 10



Po dokončení cvičení nebo po stisknutí tlačítka **STOP** se zobrazí obrazovka 11, která ukazuje souhrn všech důležitých hodnot cvičení. Stiskněte tlačítko **previous** nebo vyčkejte 2 minuty a počítač vás opět vrátí na úvodní obrazovku.

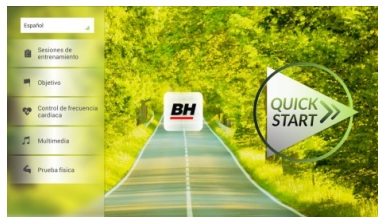
Obrazovka 11



MULTIMEDIA.-

Počítač disponuje třemi multimediálními funkcemi: TV, HUDBA a INTERNET. Můžete se připojit na obrazovce 1 a to kliknutím na možnost MULTIMEDIA. Poté se zobrazí obrazovka 12 na které si vyberete, jaké médium chcete připojit.

Obrazovka 1



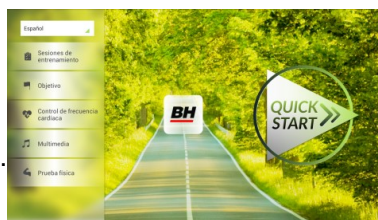
Obrazovka 12



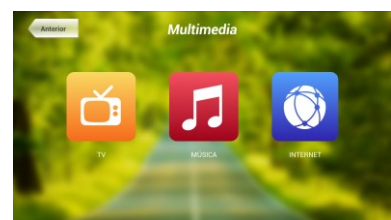
TV.-

Na obrazovce 1 klikněte na možnost MULTIMEDIA a následně se zobrazí nabídka - viz. obr. 12. Zde si vyberte možnost TV. Je možné se taky připojit v průběhu cvičení, a to kliknutím na možnost TV v dolní pravé části obrazovky.

Obrazovka 1



Obrazovka 12



TV se objeví uprostřed obrazovky a vy si můžete vybrat kanál a změnit hlasitost. Chcete-li při cvičení nastavit TV na celou obrazovku, dvakrát klepněte na televizní obrazovku. Dvojitým klepnutím na obrazovku opět vrátíte TV do původní velikosti.

LADĚNÍ KANÁLŮ.-

Automatické ladění kanálů se nachází v části BACKOFFICE. Postupujte podle pokynů, jak vstoupit do BACKOFFICE v sekci konfigurace.

*Poznámka – ke sledování kanálů bude možná potřeba satelit od kabelové společnosti. Signál může být kódován a bude vyžadovat dekódování.

Po vstupu do BACKOFFICE stiskněte možnost **TV**. V pravé části obrazovky najdete tlačítko menu, které vás přenesou do nabídky. Pomocí **↑ Ch / Ch ↓** vyberte **Auto Tune (automatické ladění)**, a stiskněte **OK** pro potvrzení. Nabídka v obrazovce se změní a zobrazí země, pro které můžete zvolit automatické ladění. Pomocí kláves **↑ Ch / Ch ↓** vyberte svou zemi a stiskněte **OK**. Nyní se spustí automatické ladění. Může to trvat několik minut.

Jakmile bude automatické ladění úspěšné, postupujte podle pokynů k ukončení práce v BACKOFFICE. Chcete-li spustit TV, klikněte na první obrazovce na možnost MULTIMEDIA a na další obrazovce na možnost TV.

Poznámka: výběrem možnosti **Auto Tune** budou všechny předchozí kanály smazány.

VYMAZÁNÍ NEŽÁDOUCÍCH KANÁLŮ.-

Postupujte podle pokynů pro vstup do BACKOFFICE.

Jakmile jste v backoffice, klikněte na možnost **TV**. Vpravo najdete menu (nabídku), exit, čísla a options (nastavení). Klikněte na možnost **Menu**, čímž dojde ke spuštění další obrazovky. Pomocí kláves se šipkami ↑ **Ch / Ch** ↓ zvolte možnost: **Edit Programme**. Jakmile zvolíte tuto možnost, nabídka se změní a zobrazí všechny kanály, které máte naladěné. Pomocí kláves se šipkami ↑ **Ch / Ch** ↓ vyberte kanál, který chcete odstranit. Stisknutím **2** ho odstraní. Pomocí kláves ↑ **Ch / Ch** ↓ přejdete na další program a ten dle potřeby také můžete odstranit.

Jakmile smažete požadované kanály, můžete nabídku backoffice opustit - viz. návod.

ZMĚNA POZICE KANÁLŮ.-

Postupujte podle pokynů pro vstup do BACKOFFICE.

Jakmile jste v backoffice, klikněte na možnost **TV**. Vpravo najdete menu (nabídku), exit, čísla a options (nastavení). Klikněte na možnost **Menu** čímž dojde ke spuštění další obrazovky. Pomocí kláves ↑ **Ch / Ch** ↓ klikněte na **Edit Programme**. Následně se zobrazí všechny naladěné kanály. Pomocí kláves se šipkami **Ch** ↑ / ↓ **Ch** vyberte kanál, který chcete přesunout a stiskněte tlačítko **8** pro přesun. Pomocí kláves ↑ **Ch / Ch** ↓ pak přesuňte kanál na vybranou pozici a stiskněte **OK** pro potvrzení. Pomocí kláves ↑ **Ch / Ch** ↓ můžete přesouvat i další kanály.

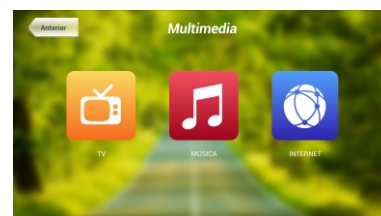
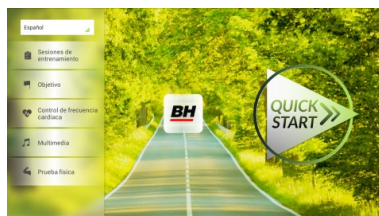
Jakmile smažete požadované kanály, můžete nabídku backoffice opustit - viz. návod.

HUDBA.-

Obrazovka 1

Obrazovka 12

Na úvodní obrazovce 1, stiskněte Multimedia čímž se dostanete na obrazovku 12. Na této obrazovce stiskněte možnost **MUSIC**. Při cvičení je přístup k hudbě umožněn pomocí panelu nabídky ve spodní části obrazovky. Jakmile si vyberete možnost **MUSIC**, připojte své zařízení (android) k USB portu a vyberte skladbu, kterou chcete při cvičení poslouchat.

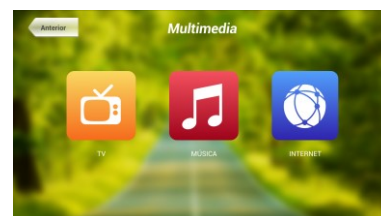
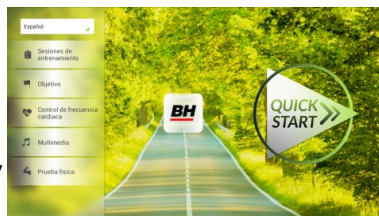


INTERNET.-

Obrazovka 1

Obrazovka 12

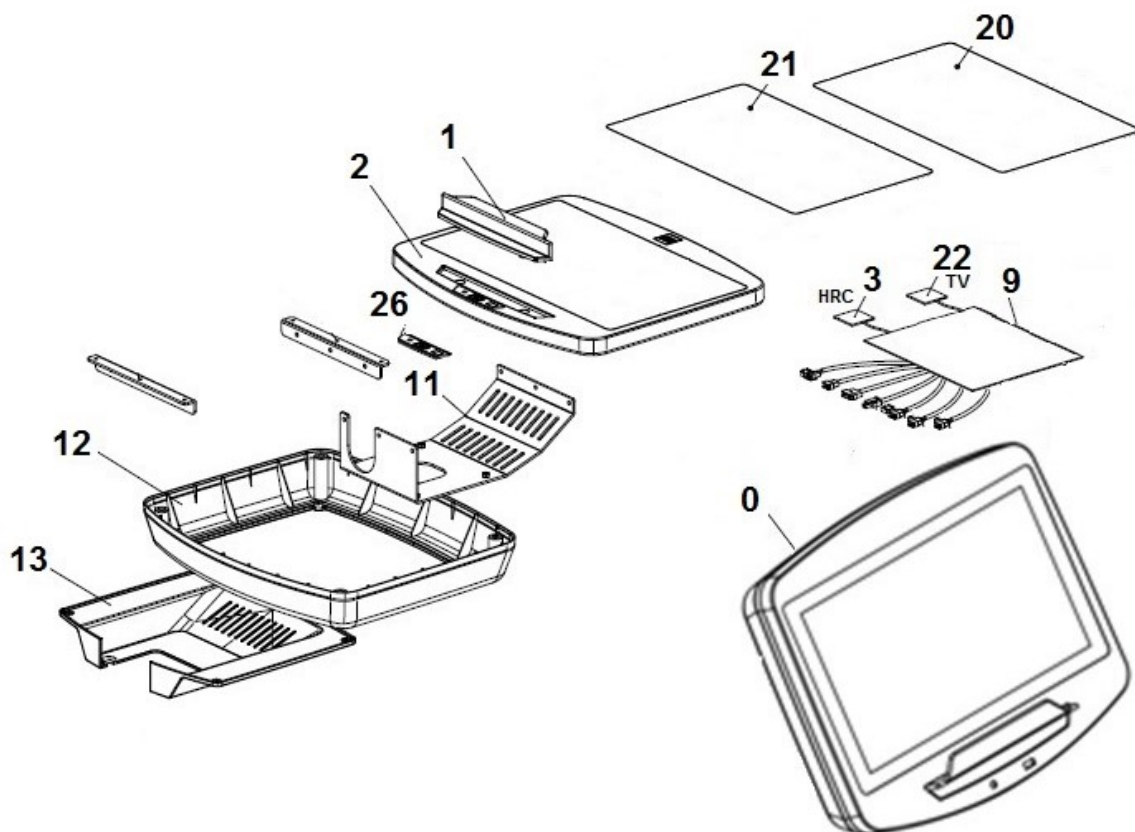
Na úvodní obrazovce 1, stiskněte možnost Multimedia čímž se dostanete na obrazovku 12. Na této obrazovce zvolte **INTERNET**. Při cvičení máte také přístup k možnosti **INTERNET**, a to pomocí panelu, který se nachází ve spodní části obrazovky. Jakmile jste uvnitř této záložky vyberte další kroky.



Při jakýchkoli potížích se neváhejte obrátit na dodavatele stroje - viz. poslední stránka tohoto návodu.

BH FITNESS SI VYHRAZUJE PRÁVO ZMĚNIT SPECIFIKACE SVÝCH VÝROBKŮ, A TO BEZ PŘEDCHOZÍHO OZNÁMENÍ.

SF2500TR



N°	Description	Descripción	Code
0	Complete console	Monitor completo SF2500TR	0190798
1	Ipad holder	Soporte ipad	0190419
2	Front cover	Tapa delantera	0190439
3	Polar pulse receiver	Tarjeta pulso	0190440
5	cable safety key	Cable llave seguridad	0190568
9	TFT monitor main board	Tarjeta android monitor TFT	0190551
12	Rear cover	Tapa trasera	0190430
13	End rear cover	Tapa trasera final	0190431
20	Touchscreen 15.6	Panel táctil 15.6	0190553
21	TFT 15,6"	TFT 15,6"	0190554
22	DTV pcb	Tarjeta DTV	0190745
23	Fitness console PCB	Tarjeta Fitness console	0190555
26	Audio PCB	Tarjeta Audio	0190556
33	USB PCB	Tarjeta USB	0190562

DOVOZCE:

Trinteco spol. s r.o.

Na Strži 2102/61a

140 00 Praha 4 - Krč

IČ: 052 54 175

DIČ: CZ05254175

