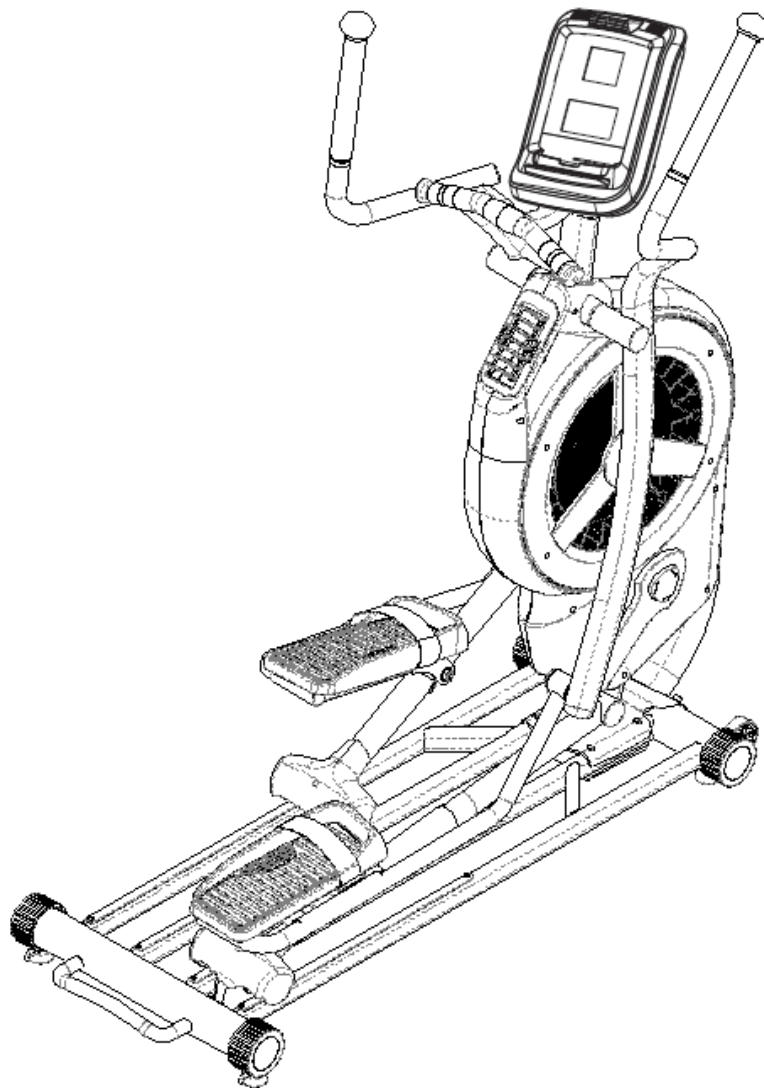


BH FITNESS



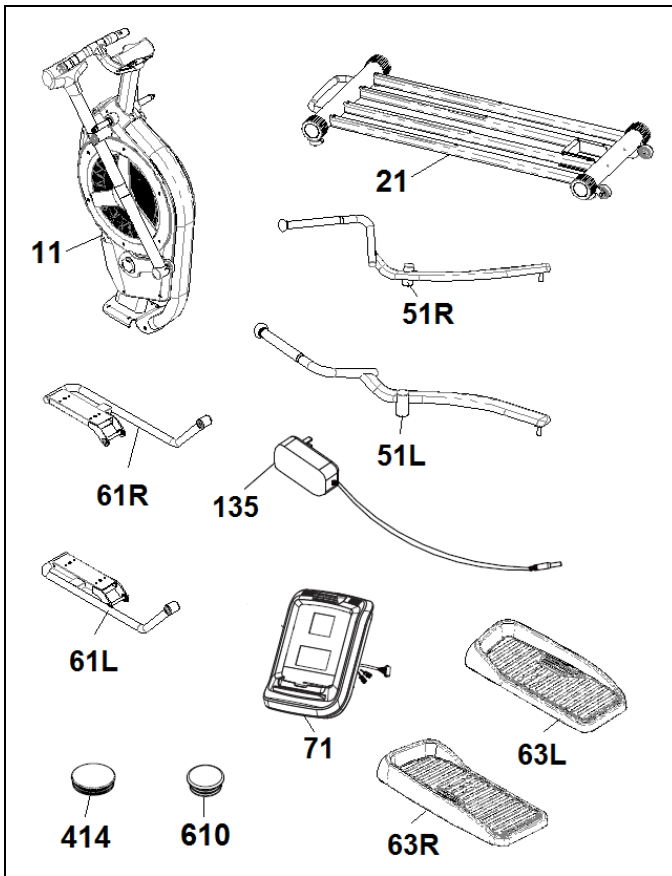
Návod k obsluze

G889

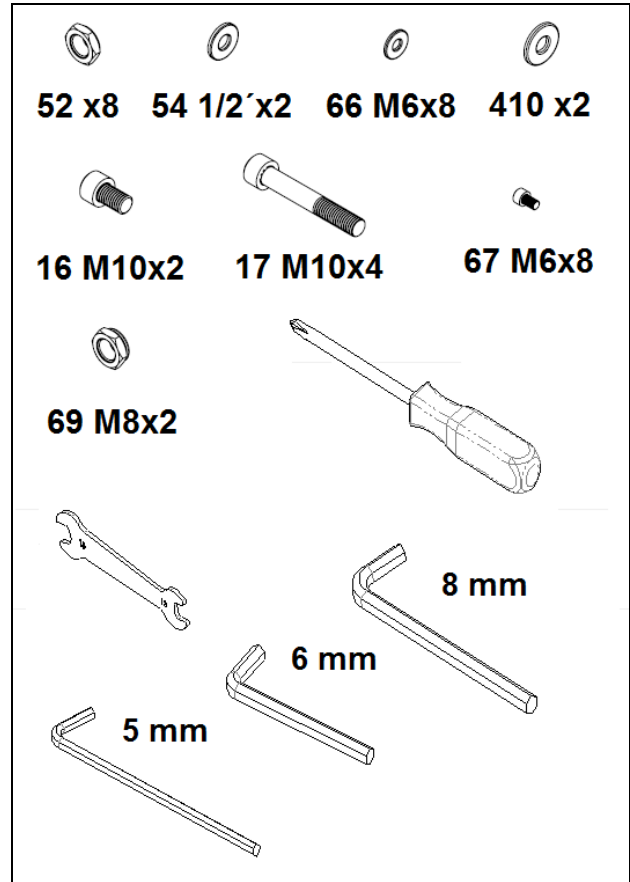


**Návod k obsluze
Eliptický trenažér BH Fitness LK8890 - CROSSHIIT**

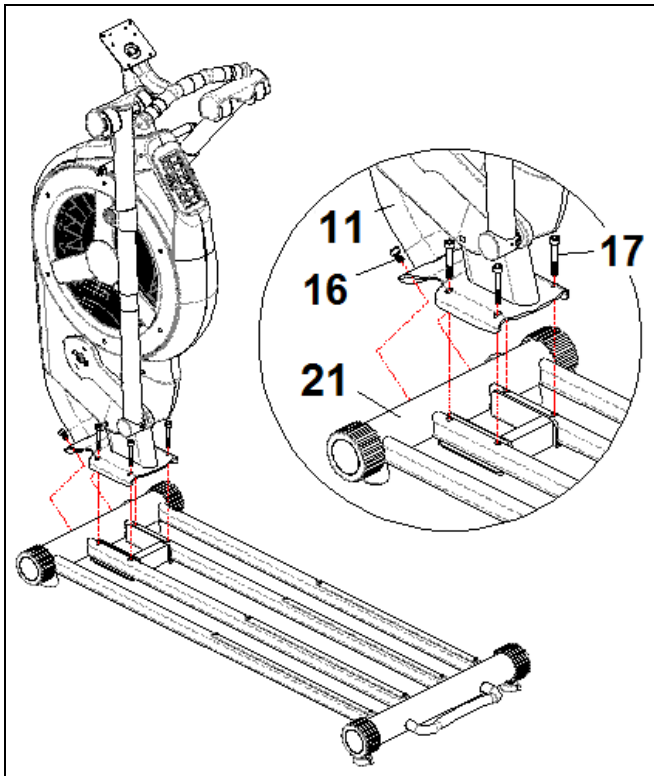
Obr. 1



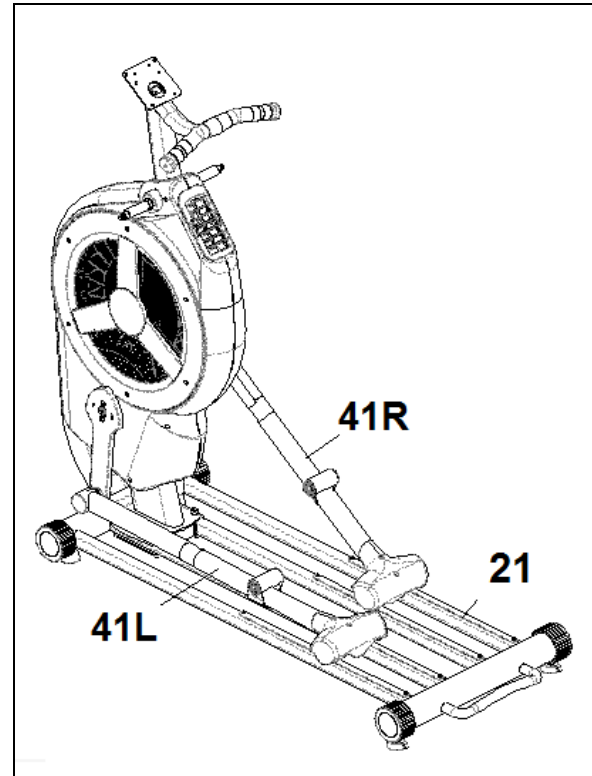
Obr. 2



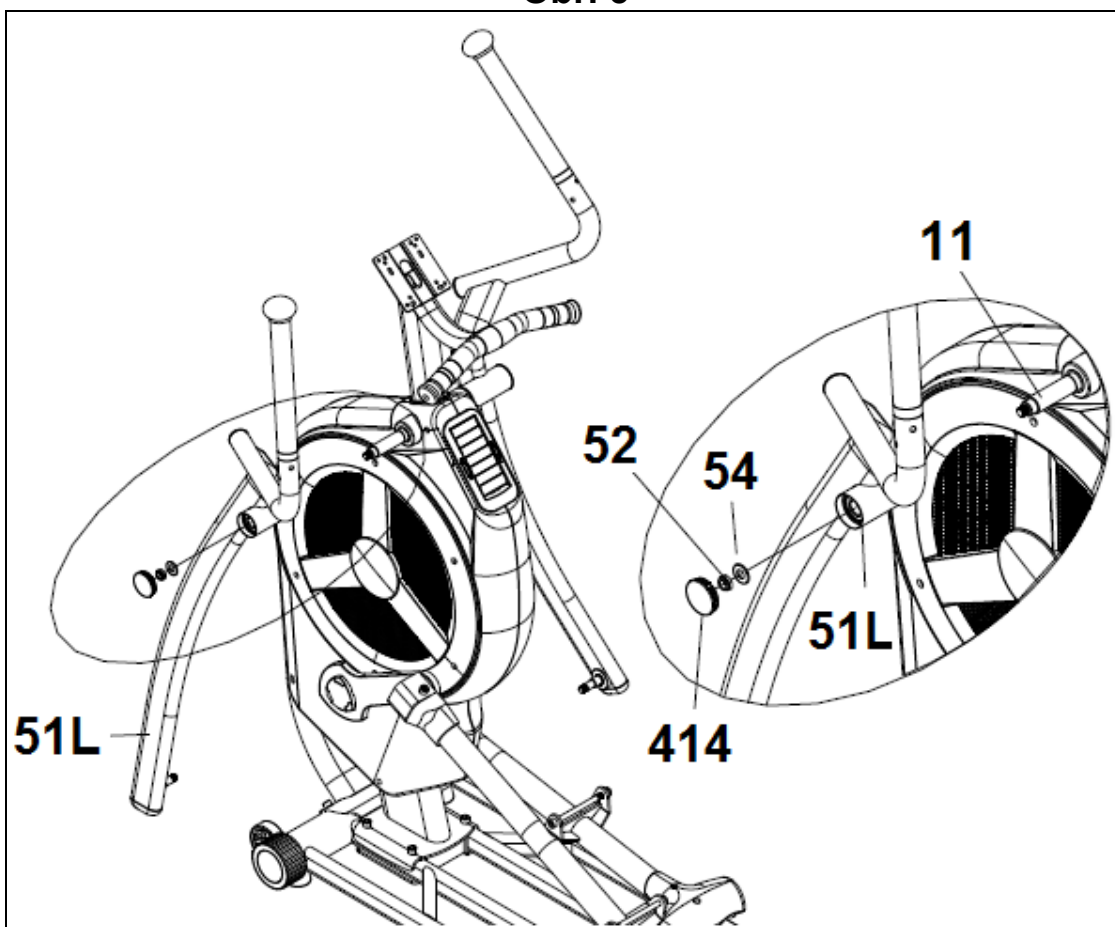
Obr. 3



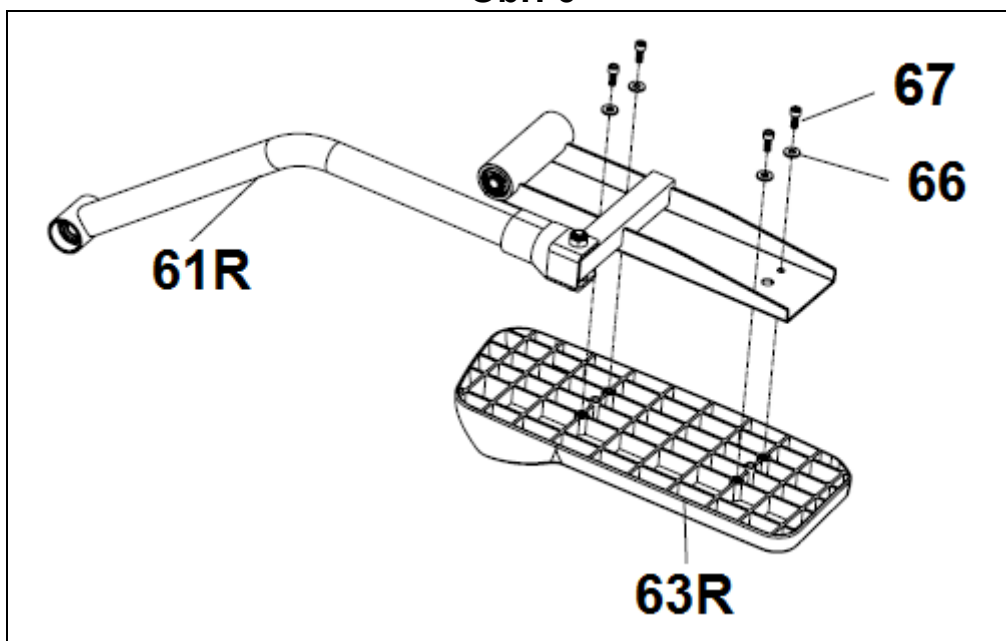
Obr. 4



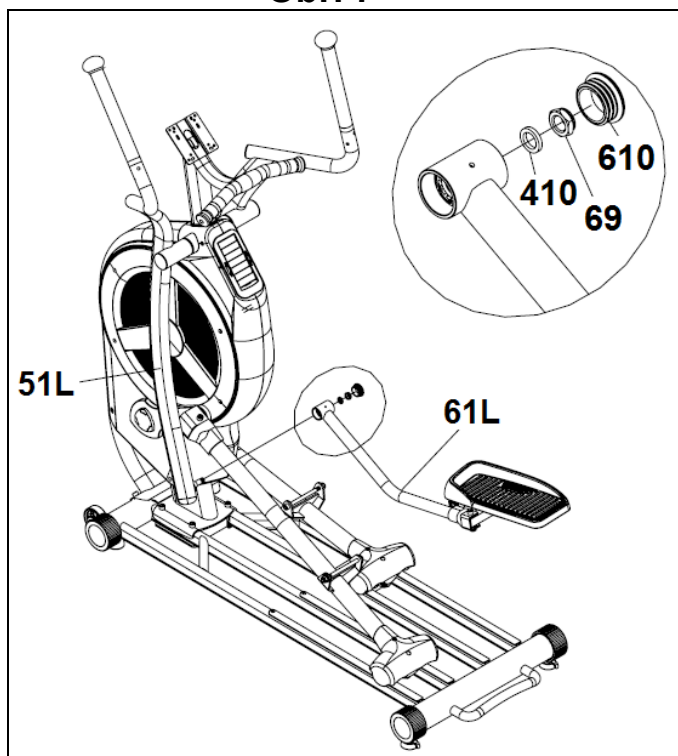
Obr. 5



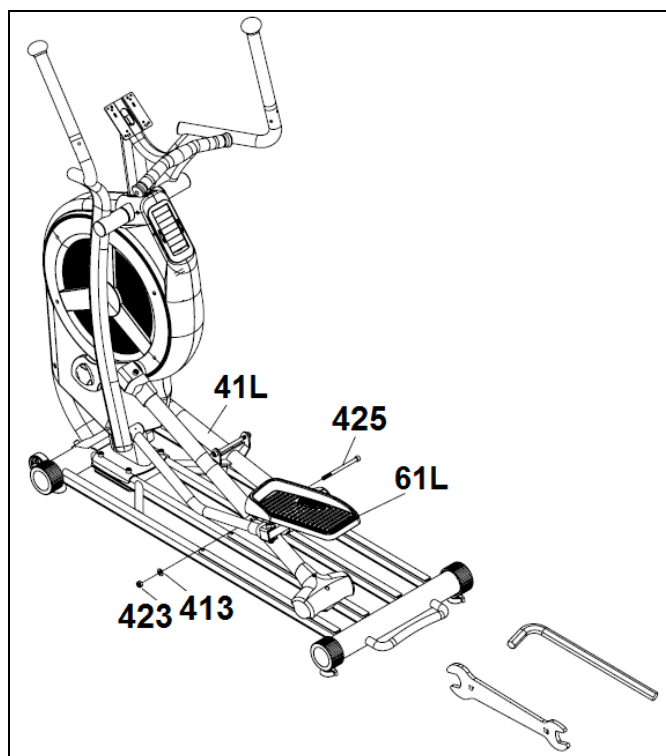
Obr. 6



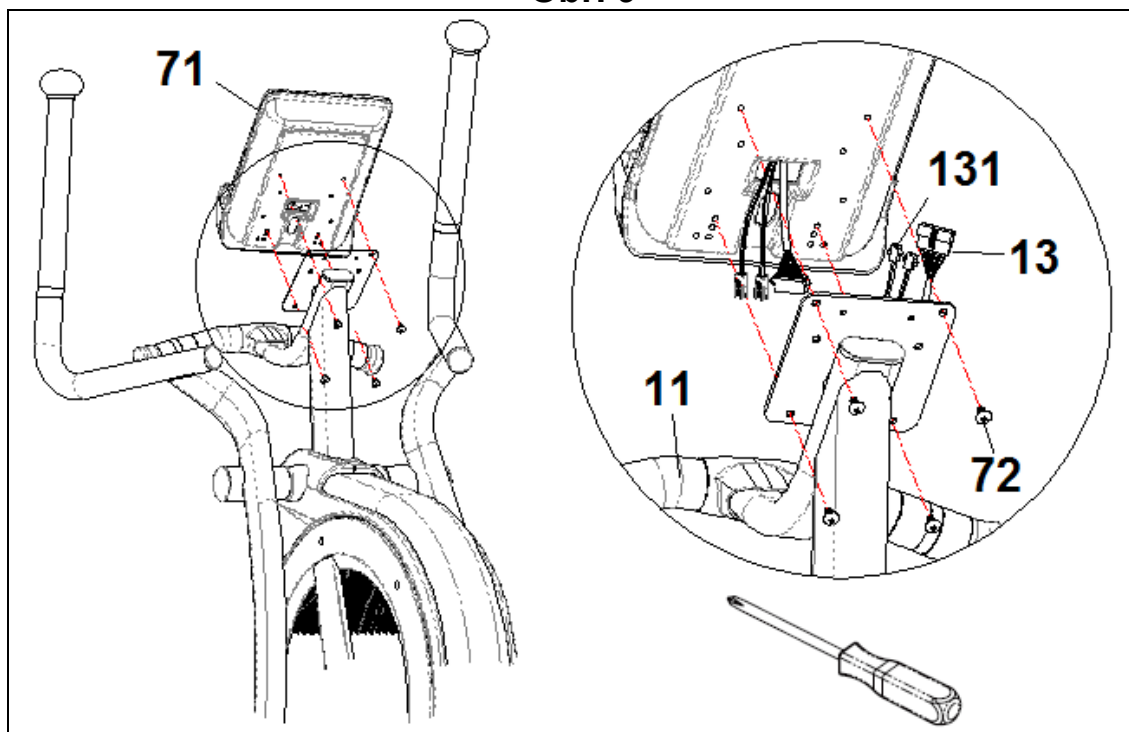
Obr. 7



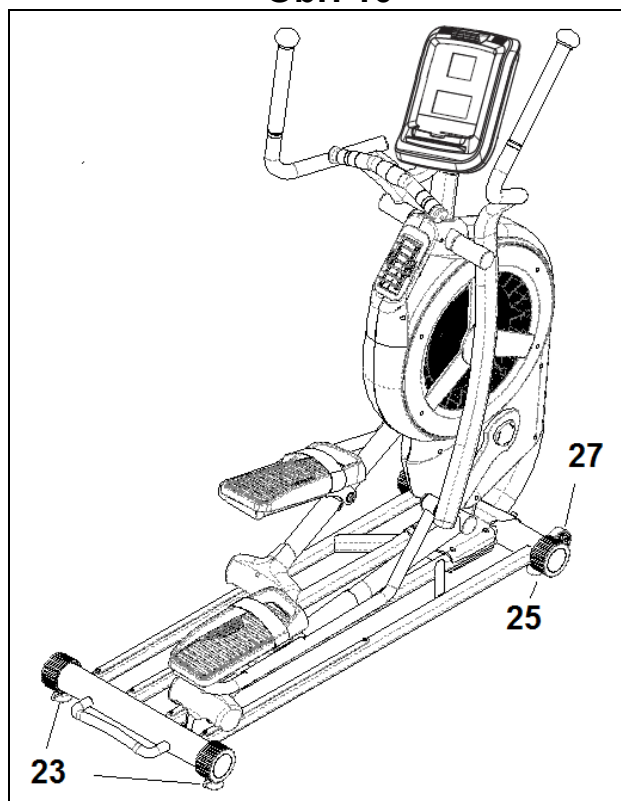
Obr. 8



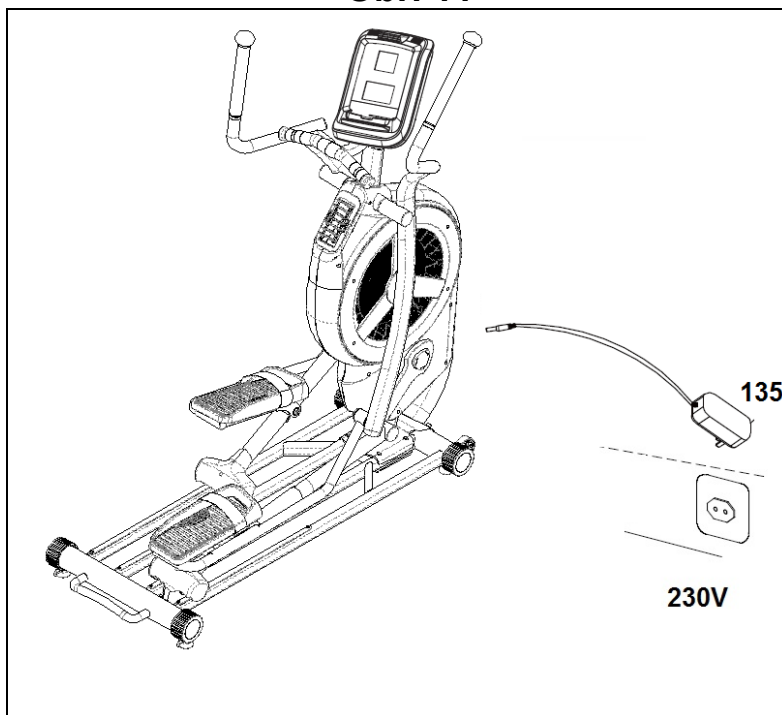
Obr. 9



Obr. 10



Obr. 11



BEZPEČNOSTNÍ POKYNY

Před zahájením jakéhokoli cvičebního programu se poraďte se svým lékařem. Je vhodné podstoupit kompletní vyšetření vašeho zdravotního stavu. Cvičte na doporučené úrovni, nepřepínejte se. Pokud ucítíte bolest nebo se nebudete cítit pohodlně, ihned přestaňte cvičit a další postup konzultujte se svým lékařem. Eliptický trenažér používejte na pevném a rovném povrchu s ochranou podlahy nebo koberce. Z bezpečnostních důvodů je třeba, aby okolo trenažéru zůstal alespoň 1 m volného prostoru. Než začnete cvičit, zkontrolujte trenažér, abyste se ujistili, že všechny součásti jsou připojeny a že matice, šrouby a pedály byly před použitím utaženy. Nenoste volné oblečení, obuv s koženou podrážkou či vysokými podpatky. Trenažér byl testován a vyhovuje normě EN957 v rámci třídy H.B. Brzdění nezávisí na rychlosti.

DŮLEŽITÉ

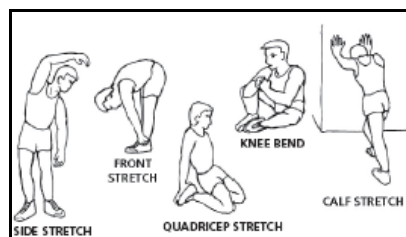
Před montáží trenažéru si pečlivě přečtěte pokyny. Vyjměte všechny komponenty z krabice a porovnejte je se seznamem dílů, abyste se ujistili, že žádný neschází. Krabici nevyhazujte, dokud není trenažér zcela sestaven. Trenažér vždy používejte v souladu s pokyny. Pokud během montáže nebo kontroly zařízení zjistíte vadnou součást nebo pokud během cvičení uslyšíte neobvyklý zvuk, přestaňte s danou činností. Trenažér nepoužívejte, dokud nebude problém vyřešen.

POKYNY KE CVIČENÍ

Cvičení na trenažéru přináší různé výhody, např. zlepšuje kondici, svalový tonus a ve spojení s dietou vám pomůže s redukcí hmotnosti.

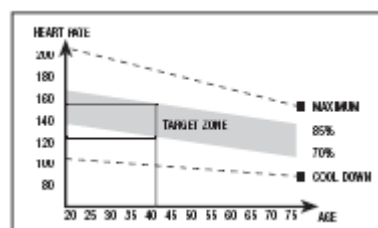
1. Fáze zahřátí

Dochází k zrychlení krevního oběhu a přípravě svalů na cvičení, snižuje se riziko vzniku křečí nebo podvrtnutí. Doporučuje se provést několik protahovacích cviků, které jsou znázorněny na obrázku níže. Každý protahovací cvik by měl trvat cca 30 sekund. Svaly nepřetěžujte, a pokud ucítíte bolest, přestaňte cvičit.



2. Fáze cvičení

Tato fáze je fyzicky nejobtížnější. Pravidelným cvičením docílíte pružnějších svalů na nohou. Dodržujte stálý rytmus. Rytmus cvičení by měl být dostatečně rychlý tak, aby se vaše srdeční frekvence dostala do cílové oblasti, jak je znázorněno v následujícím grafu:



Tato fáze by měla trvat minimálně 12 minut, přestože začátečníci by dle doporučení měli cvičit pouze 10-15 minut.

3. Fáze zklidnění

Tato fáze umožňuje kardiovaskulární a svalové soustavě odpočívat. Skládá se ze zahřívacích cvičení, např. snížením rychlosti na trenažéru po dobu přibližně 5 minut. Znovu se protáhněte, ale nepřetěžujte svaly. Postupně budou vaše tréninky delší a intenzivnější. Je vhodné cvičit alespoň 3 dny v týdnu.

Rýsování svalů

Pokud chcete rýsovat svaly, měli byste zvolit vyšší zátěž během cvičení. Svaly nohou se více namáhají, a proto je rozumné dobu cvičení zkrátit. Pokud si navíc přejete zlepšit celkovou fyzickou kondici, měli byste změnit svůj tréninkový program. Zahřívací i zklidňující fázi provádějte obvyklým způsobem, ale když se blíží konec fáze cvičení, zvolte vyšší zátěž a nechte nohy intenzivněji pracovat. Snižte rychlost a udržujte srdeční frekvenci v cílové oblasti.

Hubnutí

V tomto případě je důležitým faktorem vynaložené úsilí. Čím déle a intenzivněji cvičíte, tím více kalorií spálíte. I když podáváte výkon jako při zlepšování kondice, cíl je jiný.

VŠEOBECNÉ POKYNY

Pečlivě si prostudujte pokyny obsažené v této příručce. Naleznete zde důležité informace o montáži, bezpečnosti a používání trenažéru.

1 Trenažér je určen pro domácí použití. Hmotnost uživatele nesmí překročit 150 kg.

2 Udržujte ruce dostatečně daleko od pohyblivých částí.

3 Rodiče a osoby zodpovědné za péči o děti musí vždy brát zřetel na dětskou zvědavost, aby nedošlo ke zbytečným úrazům. Děti si nesmí hrát v blízkosti trenažéru a trenažér v žádném případě nesmí sloužit jako hračka.

4 Majitel zařízení je zodpovědný za to, že každá osoba, která trenažér použije, je řádně informována o bezpečnostních opatřeních.

5 Na trenažéru může v daném čase cvičit pouze jedna osoba.

6 Používejte vhodný oděv a obuv, dbejte na zavázané tkaničky.

MONTÁŽNÍ NÁVOD

POZOR: Při montáži trenažéru je vhodná asistence další osoby.

1. Všechny díly vyjměte z krabice a ujistěte se, že jsou v ní níže uvedené části:

Obr. 1 Seznam dílů

(11) Hlavní část trenažéru

(21) Kolejnice

(51L) Levá kyvná páka

(51R) Pravá kyvná páka

(61L) Levá trubka pedálu

(61R) Pravá trubka pedálu

(63L) Levý pedál

(63R) Pravý pedál.

(71) Monitor

(135) Adaptér

(414) Koncový uzávěr

(610) Koncový uzávěr

Obr. 2 Šrouby a spojovací prvky:

(52) Matice UNF

(54) Podložka D4

(66) Podložka D6

(410) Podložka D8

(16) Šroub M10x16

(17) Šroub M10x65

(67) Šroub M6x40

(69) Šroub M8x12

Klíče

2. MONTÁŽ HLAVNÍ ČÁSTI TRENAŽÉRU

POZOR: V této fázi montáže je nutná pomoc druhé osoby.

Namontujte hlavní část trenažéru (11) na základnu kolejnice (21) dle obr. 3.

Vložte šrouby (16) a (17) a lehce je utáhněte. Vyrovnajte konstrukci a bezpečně ji utáhněte.

Uvolněte páky (41R) a (41L) a nasadte je na kolejnici (21), obr. 4.

3. MONTÁŽ HORNÍ KYVNÉ PÁKY

VeźmĚte levou kyvnou páku (51L) (označenou písmenem L) a zasuňte ji na vřeteno kyvné páky obr. 5. Nasadte matice (52) a podložky (54) a pevně je utáhněte.

VeźmĚte pravou kyvnou páku (51R) (označenou písmenem „R“) a postupujte stejně jako vlevo.

4. MONTÁŽ PEDÁLŮ

Umístěte levý pedál (63L) označený písmenem (L) na trubku levého pedálu (61L) a utáhněte šrouby (67) a podložky (66). Stejným způsobem postupujte u pravého pedálu. Obr.6.

5. MONTÁŽ PEDÁLOVÝCH KYVNÝCH PÁK

Umístěte trubku levého pedálu (61L) na hřidel levé kyvné páky (51L). Umístěte podložku (410), matici (69) a krytku (610) obr. 7.

Nasadte trubku levého pedálu (61L) na trubku (41L) a vyrovnajte oba otvory, obr. 8. Vložte šroub (425) s podložkou (413) a maticí (423) a pevně utáhněte. Stejnou montáž provedte s trubkou na pravé straně (61R).

6. MONTÁŽ MONITORU

VeźmĚte monitor (71) a vyklopte jej na hlavní sloupek (11), připojte svorky (9PIN; 2PIN) vycházející ze spodní části monitoru a svorky (133) a (13) vycházející z horní části hlavního sloupku (11), obr. 9.

Připevněte monitor (71) pomocí šroubů (72), obr. 9, dbejte na to, aby nedošlo ke skřípnutí kabelů.

DŮLEŽITÉ: Po jednom měsíci používání trenažéru je vhodné utáhnout šrouby.

VYROVNÁNÍ

Jakmile stroj umístíte na stálé místo, ujistěte se, že je rovně na rovné podlaze. Pro vyrovnání můžete použít vyrovnávač nerovností (23) (25) směrem nahoru nebo dolů, viz obr. 10.

MANIPULACE A SKLADOVÁNÍ

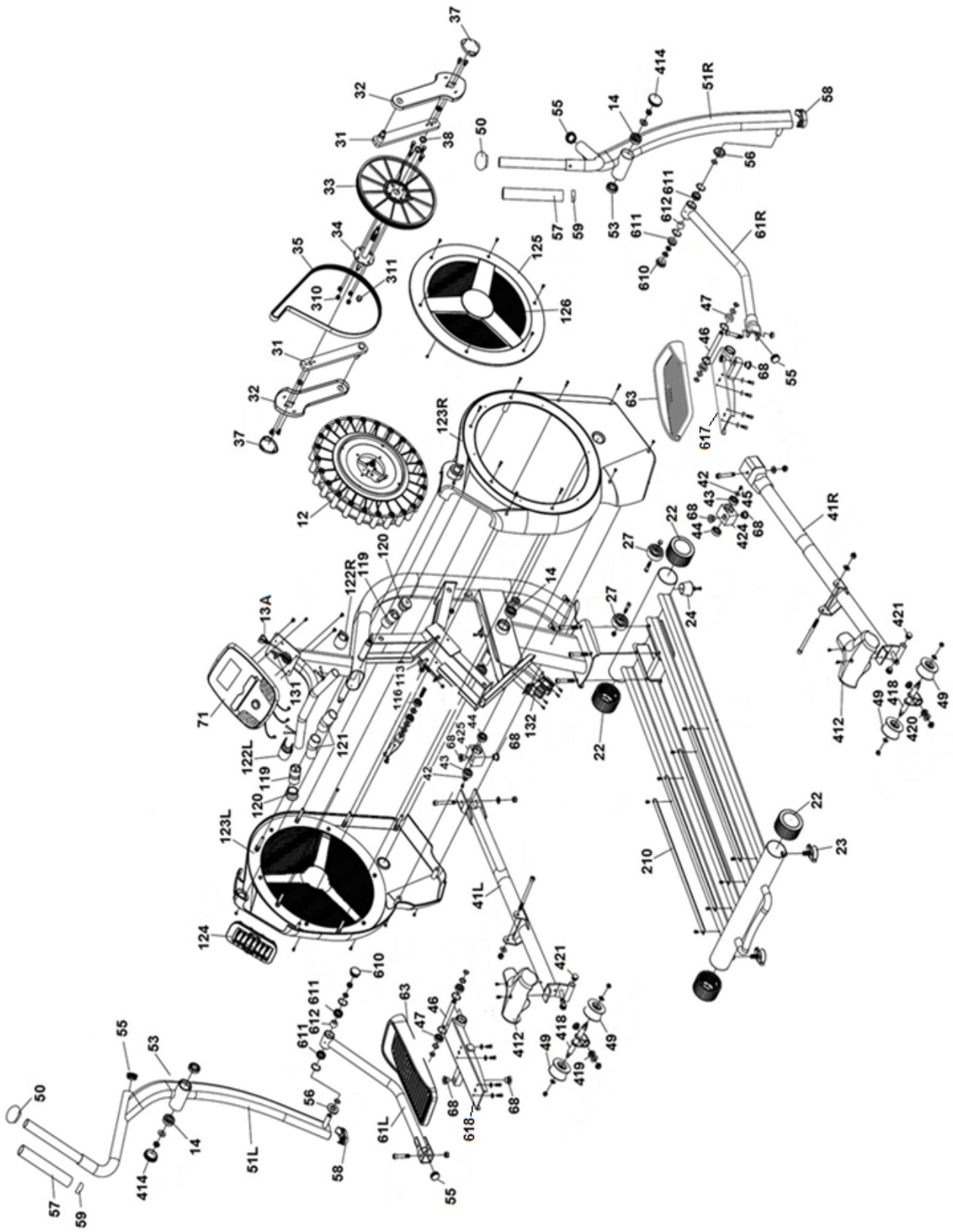
Jednotka je vybavena kolečky (27), viz obr. 10, pro snadnější manipulaci. Pomocí dvou předních koleček je možné stroj přemístit na zvolené místo mírným nadzvednutím. Stroj uchovávejte na suchém místě a nevystavujte ho teplotním výkyvům.

PŘIPOJENÍ DO SÍTĚ

Adaptér (135) zapojte do sítě 230 V, obr.11.

Pokud máte jakékoli dotazy, obraťte se na naši technickou asistenční službu (viz poslední strana manuálu).

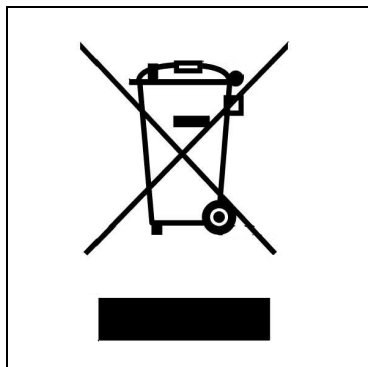
BH FITNESS SI VYHRAZUJE PRÁVO NA ÚPRAVU SPECIFIKACÍ BEZ PŘEDCHOZÍHO UPOZORNĚNÍ.



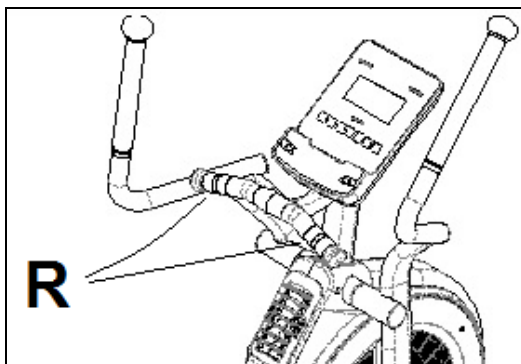


MONITOR

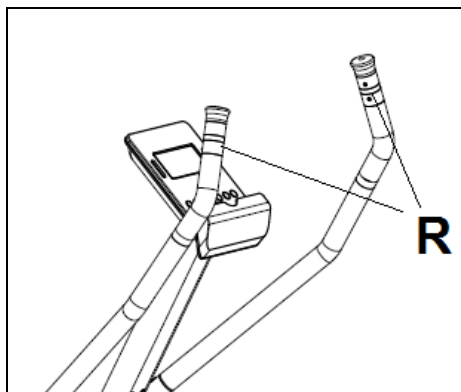
Obr. 1



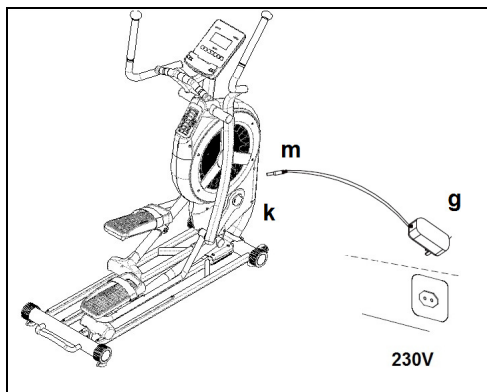
Obr. 2



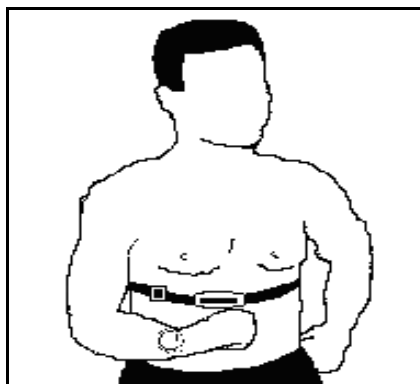
Obr. 3



Obr. 4



Obr. 5



ZAČÍNÁME

Chcete-li zapnout monitor, zapojte nejprve adaptér dodaný s trenažérem do síťové zásuvky (220 V-240 V) a konektor adaptéru do zásuvky ve spodní části trenažéru. (Obr. 4)

Obrazovka se automaticky zapne na program „U0“ (Uživatel 0), jakmile začnete cvičit.

Zvolte uživatele U0-U4 s použitím kláves UP▲/DOWN▼ a potvrďte stiskem tlačítka ENTER. Dále se zobrazí symboly Male/Female (muž/žena), pohlaví potvrďte stiskem klávesy ENTER. Dále stejným způsobem zadejte věk (Age) od 10 do 100, výšku (Heigh) mezi 90-210 cm, hmotnost (Weigh) od 10 do 150 kg.

Pokud kdykoli během cvičení stisknete tlačítko START / STOP, zastaví se všechny funkce přístroje. Opětovným stisknutím tlačítka START / STOP jej restartujete.

Monitor se automaticky vypne, pokud je jednotka nečinná déle než 4 minuty.

Důležité: Elektronické součástky vhažujte do speciálních kontejnerů, obr. 1.

FUNKCE MONITORU

Tato jednotka má 9 funkčních kláves: FAN; UP, DOWN, QUICK START/STOP; ENTER, RECOVERY; RESET; MAX UP, MAX DOWN.

Na horním displeji jsou zobrazeny kalorie za minutu.

Ve středu spodní obrazovky se současně zobrazí zvolená úroveň programu. Je zde pět oken, která zobrazují SPEED/RPM; (rychlost) TIME (čas); DISTANCE (vzdálenost); WATTS/CALORIES (watty/kalorie) and PULSE RATE (tepová frekvence). Monitor dále disponuje 1 manuálním programem, 1 maximálním programem, 12 přednastavenými programy; 1 uživatelským programem a 4 programy kontroly srdeční frekvence; 1 fitness testem; 1 watt programem a 1 náhodným programem.

Pokud je monitor zastaven nebo pracuje, okna SPEED / RPM a WATT / CAL poskytují alternativní zobrazení každých 5 sekund.

ZMĚNA KILOMETRŮ NA MÍLE

Je-li stroj odpojen, připojte napájecí adaptér. Na obrazovce zobrazující všechny číslice stiskněte a podržte klávesy QUICK START a ENTER, dokud se na displeji neobjeví F01. Stiskněte klávesu ENTER, dokud se na displeji nezobrazí F09, s použitím UP ▲ a DOWN ▼ kilometry nebo míle. Pro potvrzení stiskněte ENTER. Chcete-li pokračovat, odpojte a znovu připojte zařízení.

ZMĚNY PRACOVNÍCH MÓDŮ

Po zvolení uživatele začnou blikat různé programy. Tento monitor umožňuje pracovat v 7 různých režimech: Manual, Program, Fitness, Personal, Watt, Pulse (HRC) a Random.

Chcete-li přejít z jednoho režimu do druhého, zastavte monitor stisknutím tlačítka START / STOP a poté stiskněte RESET a s použitím tlačítek UP▲/DOWN▼ zvolte požadovaný mód. Stisknutím tlačítka QUICKSTART začnete cvičit rovnou v manuálním režimu.

FUNKCE MAX

Program poskytuje intenzivní trénink střídáním zón vysoké intenzity (ACTIVE) s odpočinkovými zónami (REST), opakovanými po dobu 12 cyklů. Stisknutím tlačítka MAX zvolte funkci MAX. Zvolte úroveň cvičení pomocí tlačítek MAX UP ▲/MAX DOWN ▼. Možnosti jsou Beginner (začátečník), Intermediate (středně pokročilý), Advance 1 (pokročilý 1) a Advance 2 (pokročilý 2) a stiskněte ENTER. Zónu odpočinku můžete upravovat pomocí MAX UP ▲/MAX DOWN ▼ a stiskněte ENTER pro potvrzení. Zónu vysoké intenzity můžete upravovat pomocí MAX UP ▲/MAX DOWN ▼ a stiskněte ENTER pro potvrzení. Cvičení začne po 30 sekundách zahřátí. Horní displej zobrazí pracovní zónu a bude měnit barvu v závislosti na spálených kaloriích/minutu. Pokud jsou pod úrovní pracovní oblasti, svítí modře, pokud jsou v ideálním množství, zezelená a pokud výše zčervená. Každé změně pracovní oblasti budou předcházet tři pípnutí. Pracovní oblast lze změnit pomocí MAX UP a MAX DOWN.

MANUÁLNÍ FUNKCE

Použijte tlačítka UP▲/DOWN▼ pro volbu manuální funkce a stiskněte ENTER. Stisknutím tlačítka START/STOP začnete cvičit a tlačítka UP▲/DOWN▼ můžete zvyšovat nebo

snížovat úroveň námahy. K dispozici je 24 úrovní námahy. Pokud na úvodní obrazovce stisknete tlačítko START/STOP, cvičení začne přímo v manuálním režimu.

Nastavení časového limitu

Pokud po výběru manuálního režimu stisknete klávesu ENTER, začne blikat časové okno. Stisknutím tlačítka UP▲/DOWN▼ můžete naprogramovat časový limit pro cvičení (mezi 5-99 minutami). Vyberte čas a začnete cvičit stisknutím START/STOP. Čas se začne odpočítávat, dokud nedosáhne nuly, a monitor několikrát pípne, aby vás informoval, že jste dosáhli naprogramované hodnoty.

Nastavení limitu vzdálenosti

Pokud po výběru ručního režimu dvakrát stisknete klávesu ENTER, začne blikat okno vzdálenosti.

Stisknutím tlačítek UP▲/DOWN▼ můžete naprogramovat vzdálenost pro vaše cvičení (mezi 1-99 km). Zvolte vzdálenost a stiskněte START/STOP a začnete cvičit. Vzdálenost se začne odpočítávat, dokud nedosáhne nuly, a monitor několikrát zapípá, aby vás informoval, že jste dosáhli naprogramované hodnoty.

Nastavení limitu kalorií

Pokud po výběru ručního režimu třikrát stisknete klávesu ENTER začne blikat okno kalorií. Stisknutím tlačítek UP▲/DOWN▼ můžete naprogramovat kalorie (10-990 kal.). Zvolte kalorie a stiskněte START/STOP a začnete cvičit. Kalorie se začnou odpočítávat,

dokud nedosáhou nuly, a monitor několikrát zapípá, aby vás informoval, že jste dosáhli naprogramované hodnoty.

FUNKCE PROGRAM

Použijte tlačítka UP▲/DOWN▼ pro volbu programové funkce a stiskněte ENTER. Stiskněte tlačítka UP▲/DOWN▼ pro výběr požadovaného programového grafu (1-12) a stiskněte ENTER. Stiskněte START/STOP a začněte cvičit. Trvání programového grafu je 16 minut rozdělených do šestnácti minutových fází.

Chcete-li naprogramovat čas, vzdálenost a / nebo kalorie, postupujte následovně: Po výběru programu a před stisknutím tlačítka START / STOP naprogramujte čas pomocí tlačítka UP▲/DOWN▼. IV tomto případě bude čas rozdělen do šestnácti etap. Stisknutím klávesy ENTER naprogramujte vzdálenost. Opětovným stisknutím tlačítka ENTER naprogramujte kalorie. Cvičení zahájíte stisknutím tlačítka START / STOP. Úroveň námahy během cvičení můžete změnit stisknutím kláves UP/DOWN.

FITNESS TEST

Použijte tlačítka UP/DOWN a stiskněte FITNESS. Volbu potvrďte stiskem klávesy ENTER.

Cvičení zahájíte stisknutím tlačítka START / STOP.

Uživatel musí cvičit na největší možnou vzdálenost za 8 minut. Až čas vyprší, elektronické zařízení rozdíl zjistí a vaše fitness hodnocení se zobrazí na obrazovce: «F1, F2, ..., F5, F6»; kde «F1» je nejlepší fitness («Vynikající») a «F6» nejhorší .

WATT PROGRAM

Stiskem UP ▲/DOWN ▼ zvolte funkci WATT a stiskněte ENTER. Stiskem UP▲/DOWN▼ můžete nastavit wattů (50-280 wattů). Vyberte wattů a stisknutím tlačítka ENTER naprogramujte čas. Opětovným stisknutím tlačítka ENTER naprogramujte vzdálenost. Naposledy stiskněte klávesu ENTER pro naprogramování kalorií. Cvičení zahájíte stisknutím tlačítka START / STOP.

Úroveň námahy pro cvičení se nastavuje automaticky na základě rychlosti a počtu zvolených wattů.

UŽIVATELSKÝ PROGRAM

Použijte tlačítka UP/DOWN UP▲/DOWN▼ a zvolte funkci PERSONAL. Potvrďte stiskem ENTER. První sloupec úrovně cvičení začne blikat nalevo od střední části displeje. Nejprve vyberte požadovanou úroveň první etapy s použitím tlačítek UP▲/DOWN▼ a potvrďte stiskem ENTER. Opakujte tento postup a naprogramujte všech šestnáct stupňů uživatelského programu. Cvičení zahájíte stisknutím tlačítka START / STOP. Chcete-li naprogramovat čas, vzdálenost a / nebo kalorie, proveďte následující postup: Po definování uživatelského programu a před stisknutím tlačítka START / STOP stiskněte a podržte tlačítko ENTER po dobu 4 sekund, dokud nezačne blikat časová funkce. Stiskněte

UP▲/DOWN▼ a zvolte čas. Stiskněte ENTER a naprogramujte vzdálenost. Stiskněte znovu ENTER a zvolte kalorie. Stiskněte START/STOP a začněte cvičit.

PROGRAM TEPOVÉ FREKVENCE

Použijte tlačítka UP▲/DOWN▼ pro zvolení programu tepové frekvence a stiskněte ENTER. Použijte tlačítka UP▲/DOWN▼ a zadejte požadovanou možnost (55 %, 75 % 90 % nebo Tag) a stiskněte ENTER. První tři představují procento vzhledem k maximální srdeční frekvenci (220 mínus věk) a čtvrtá slouží k ručnímu určení cílové srdeční frekvence. Pokud zvolíte Tag, použijte tlačítka UP▲/DOWN▼ zadejte požadovanou tepovou frekvenci a potvrďte ji stiskem ENTER. Stiskem START/STOP začnete cvičit. Úroveň námahy se upraví automaticky podle zvolené hodnoty tepové frekvence. Pokud je tepová frekvence pod cílovou hodnotou, pak se nastavení námahy zvýší o jednu úroveň každých 30 sekund, dokud nedosáhne maxima 24. Pokud je tepová frekvence nad cílovou hodnotou, monitor vydá varovné pípnutí a sníží nastavení námahy o jednu úroveň každých 15 sekund, dokud nedosáhne minima 1. Pokud tepová frekvence stále zůstává nad cílovou hodnotou po dobu delší než 30 sekund, monitor zapípá a zastaví se, aby chránil uživatele. Chcete-li naprogramovat čas, vzdálenost a/nebo kalorie, postupujte následovně: po výběru programu tepové frekvence a před stisknutím tlačítka START/STOP naprogramujte časový limit stisknutím tlačítka ENTER s použitím tlačítek UP▲/DOWN▼. Opětvným stiskem ENTER naprogramujete vzdálenost. Naposledy stiskněte klávesu ENTER pro naprogramování kalorií. Cvičení zahájíte stisknutím tlačítka START/STOP. Při používání tohoto programu musí být vaše ruce položeny na senzorech tepové frekvence (R).

NÁHODNÁ FUNKCE

Použijte tlačítka UP▲/DOWN▼ a zvolte náhodnou funkci (RANDOM) a stiskněte ENTER. Uvidíte náhodný profil programu. Cvičení zahájíte stisknutím tlačítka START /STOP. Trvání programu je 16 minut rozdělených do šestnácti minutových fází. Chcete-li naprogramovat čas, vzdálenost a/nebo kalorie, proveďte následující postup: Po výběru programu a před stisknutím tlačítka START/STOP naprogramujte čas stisknutím tlačítka ENTER s použitím kláves UP▲/DOWN▼. V tomto případě bude čas rozdělen do šestnácti etap. Stisknutím klávesy ENTER naprogramujte vzdálenost. Dalším stisknutím tlačítka ENTER naprogramujte kalorie. Cvičení zahájíte stisknutím tlačítka START / STOP. Úroveň námahy během cvičení můžete změnit stisknutím kláves UP▲/DOWN▼.

POKYNY PRO MĚŘENÍ TEPOVÉ FREKVENCE

Tepový senzor na řídítkách

U tohoto modelu se tepová frekvence měří položením obou rukou na senzory (R) umístěné na řídítkách, viz obr. 2.

Když jsou obě ruce položeny na senzorech, začne blikat symbol srdce na pravé straně obrazovky, označený PULSE, a po několika sekundách se zobrazí údaj o tepové frekvenci.

Pokud nejsou obě ruce správně umístěny, jak je znázorněno na obr. 3, nebude funkce tepové frekvence fungovat.

Pokud se na obrazovce objeví «P» nebo neblíká symbol srdce, ujistěte se, že jsou obě ruce položeny na senzorech správně.

TELEMETRICKÁ TEPOVÁ FREKVENCE

Monitor je vybaven pro příjem signálů z telemetrického systému měření tepu. Systém se skládá z přijímače (D) a vysílače (hrudní pás není součástí balení).

Tento telemetrický systém tepové frekvence má přednost před systémem tepové frekvence měřeným na senzorech na řídkách, jsou-li použity společně. (Viz návod k telemetrické tepové frekvenci).

TESTOVACÍ MĚŘENÍ FITNESS

Zařízení je vybaveno funkcí testu zotavení. Můžete měřit, jak dlouho trvá, než se vaše srdeční frekvence zotaví po cvičení. Jakmile docvičíte, nechte ruce na tepových senzorech (R) a stiskněte tlačítko «Recovery», tím se spustí minutové odpočítávání. Zobrazeny zůstanou pouze hodnoty funkce času a tepové frekvence. Zařízení bude během této minuty měřit vaši tepovou frekvenci. Čas obnovení srdeční frekvence se zobrazí na řádku srdeční frekvence (Heart rate line). Pokud se kdykoli během této minuty rozhodnete tento test opustit, stiskněte tlačítko «Recovery» a vrátíte se zpět na hlavní obrazovku. Když minuta vyprší, elektronické zařízení zjistí rozdíl a výsledek vaší zdatnosti se zobrazí na obrazovce:

«F1, F2,..., F5, F6»; kde «F1» je nejlepší (fitness «Vynikající») a «F6» nejhorší (fitness «Very Poor»).

Stisknutím tlačítka RECOVERY se vrátíte zpět na hlavní obrazovku, kde budou funkce ve stejném režimu jako při zahájení testu.

Hodnocení vašeho fitness je vodičko, které vám ukáže, jak rychle se vaše srdce zotaví po fyzické námaze. Pokud cvičíte pravidelně, uvidíte, že se vaše zdatnost zlepšuje.

Test nefunguje, pokud nemáte obě ruce správně položené na senzorech (R) (na řídkách). V takovém případě se na obrazovce na konci testu zobrazí zpráva «F6».

PRŮVODCE ŘEŠENÍM PROBLÉMŮ

Problém: Displej se rozsvítí, ale funguje pouze funkce Čas.

Řešení: a.- Ujistěte se, že je připojen propojovací kabel.

Problém: Segmenty displeje načtené funkce nejsou viditelné nebo se zobrazí chybové zprávy pro konkrétní funkci.

Řešení: a. - Odpojte jej na 15 sekund od zásuvky 220 V a poté jej znovu připojte.

b. - Pokud výše uvedené kroky nepomohou, vyměňte monitor.

Transformátor

Problém: Monitor se nezapne.

Řešení: a. - Zkontrolujte síťové připojení 220 V.

b. - Zkontrolujte výstupní připojení z transformátoru na trenážér.

c. - Zkontrolujte kabelové připojení hlavního sloupku.

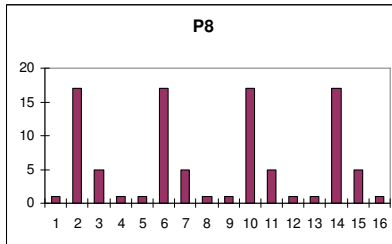
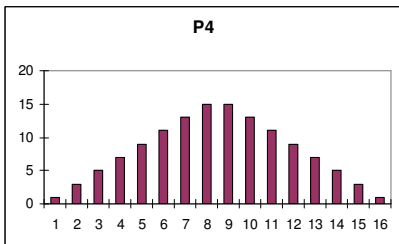
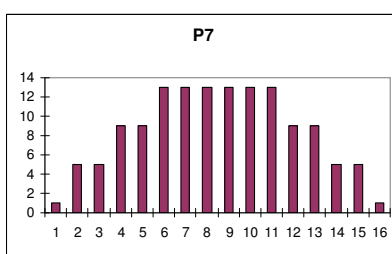
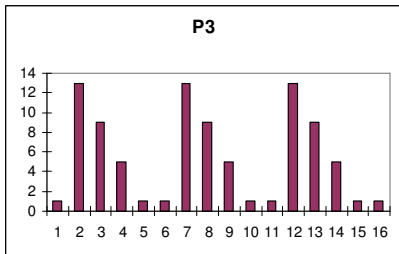
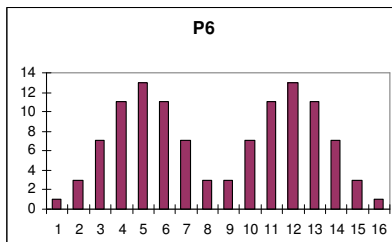
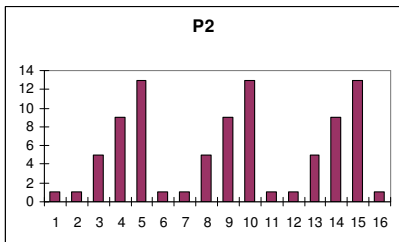
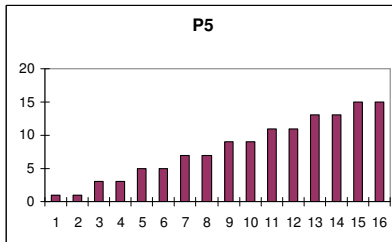
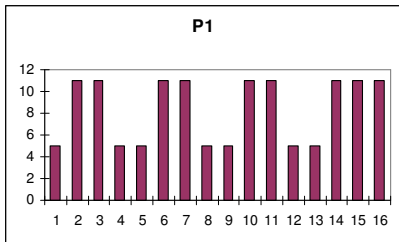
Nenechávejte elektronický monitor na přímém slunečním světle, protože by mohlo dojít k poškození displeje z tekutých krystalů.

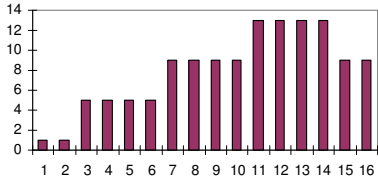
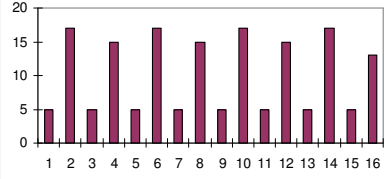
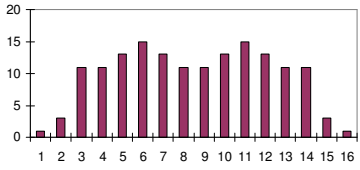
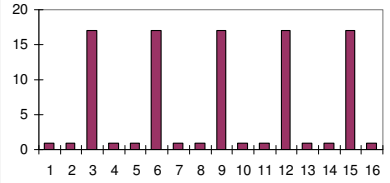
Nevystavujte jej vodě nebo nárazům.

Pokud máte jakékoli dotazy, obraťte se na naši technickou asistenční službu (viz poslední strana příručky).

BH FITNESS SI VYHRAZUJE PRÁVO UPRAVIT SPECIFIKACE SVÝCH VÝROBKŮ, A TO BEZ PŘEDCHOZÍHO UPOZORNĚNÍ.

(E) PERFILES DE LOS PROGRAMAS
 (GB) PROGRAM PROFILES
 (F) PROFILS DES PROGRAMMES
 (D) PROGRAMMPROFILE
 (P) PERFIS DOS PROGRAMAS
 (I) PROFILI DEI PROGRAMMI
 (NL) PROGRAMMAPROFIELEN



P9**P11****P10****P12**

DOVOZCE:

Trinteco spol. s r.o.

Na Strži 2102/61a

140 00 Praha 4 - Krč

IČ: 052 54 175

DIČ: CZ05254175

