

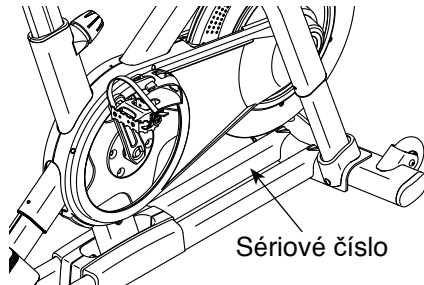
# NordicTrack®

## COMMERCIAL S15i STUDIO CYCLE

Model No. NTEVEX16720.0

Serial No.

Sériové číslo si zapište pro budoucí použití.



### Zákaznický servis

FITNESS STORE s.r.o.

Marešova 643/6

198 00 Praha 9

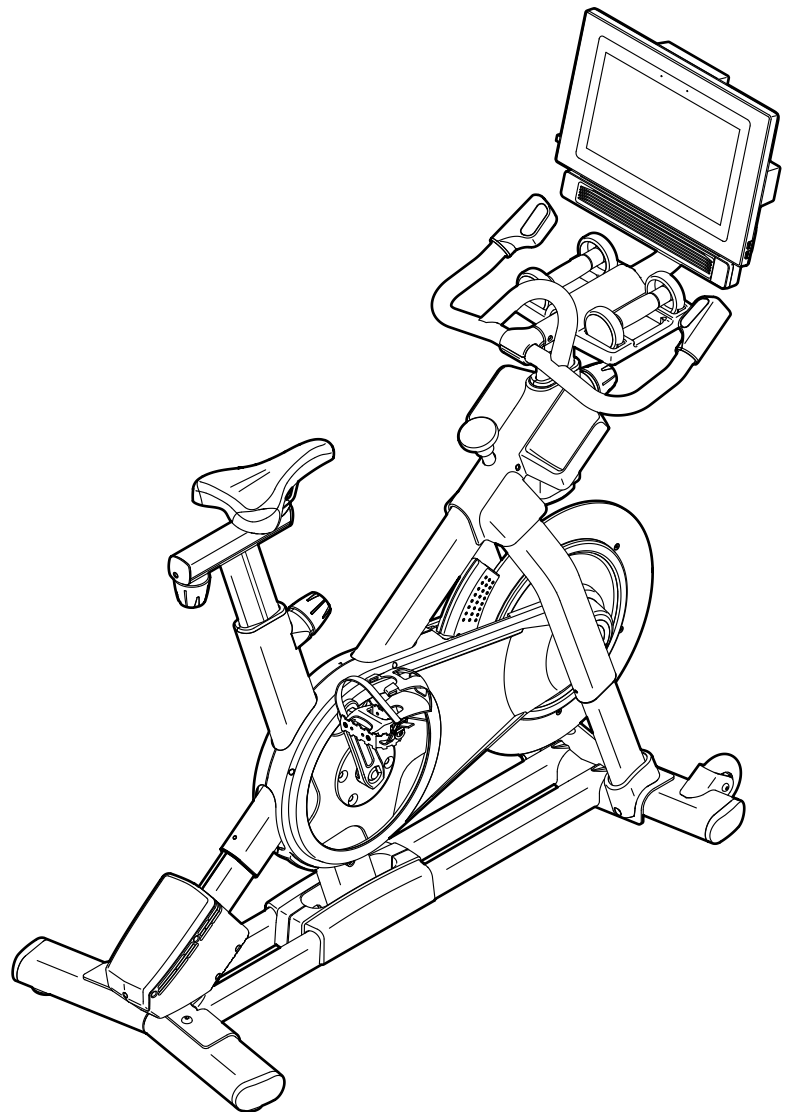
Tel.: +420 581 201 521

E-mail: [fitnystore@fitnystore.cz](mailto:fitnystore@fitnystore.cz)

### ⚠ Upozornění

Přečtěte si pečlivě tento uživatelský návod před zahájením použití trenážeru!

## Uživatelský návod



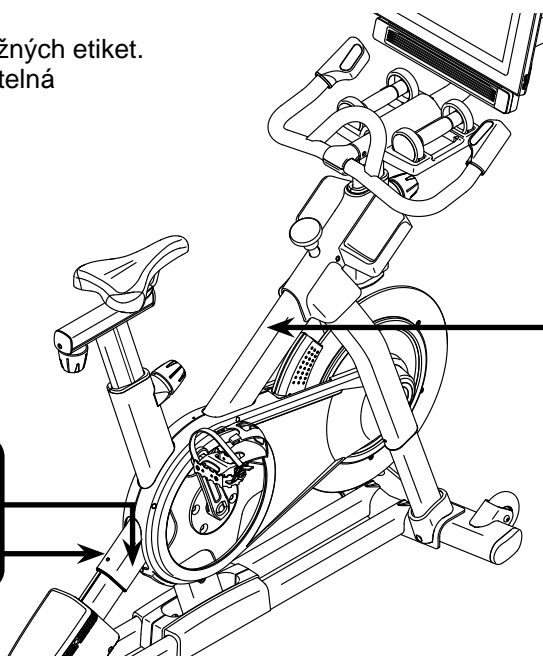
[iconeurope.com](http://iconeurope.com)

# Obsah

Umístění výstražných etiket .....	2
Bezpečnostní pokyny.....	3
Začínáme.....	5
Součástky.....	6
Montáž .....	7
Jak zapojit adaptér.....	15
Jak používat trenažér.....	16
Počítač.....	19
Údržba a servis .....	30
Tréninkový manuál.....	33
Seznam dílů.....	36
Rozložený náskres.....	38
Záruka	

## Umístění výstražných nálepek

Na tomto obrázku vidíte umístění výstražných etiket.  
Pokud některá z nich chybí nebo je nečitelná  
kontaktujte své servisní centrum.



### **⚠ WARNING**

- Misuse of this bike may result in serious injury.
- Read user's manual prior to use and follow all warnings and instructions.
- Do not allow children on or around bike.
- Pedals continue to spin when you stop pedaling.
- Spinning pedals can cause injury.
- Reduce pedal speed in a controlled manner.
- Max user weight: 330 lbs/150kg.
- Always use this bike on a level surface.
- This bike is not intended for therapeutic use.
- For safety, lock the bike when it is not in use.
- Replace label if damaged, illegible or removed.



# BEZPEČNOSTNÍ POKYNY

## **⚠ UPOZORNĚNÍ:**

Před montáží, používáním a údržbou svého posilovacího stroje si přečtěte pozorně tuto příručku. Prosím uložte příručku na bezpečné místo; poskytně vám nyní i v budoucnu informace, které potřebujete k používání a údržbě svého stroje. Tyto pokyny vždy pečlivě dodržujte.

1. Každý uživatel trenážeru musí být seznámen s touto příručkou.
2. Před zahájením tréninku konzultujte Váš zdravotní stav s lékařem. To je důležité zejména pro osoby starší 35 let nebo osoby s dřívějšími zdravotními problémy.
3. Tento trenážer není určen pro osoby s omezenými fyzickými, duševními či smyslovými schopnostmi, nebo s nedostatkem znalostí. Pro vaši bezpečnost požádejte zodpovědnou osobu o instrukce k použití.
4. Používejte trenážer pouze dle pokynů tohoto manuálu.
5. Trenážer je určen pro domácí použití. Není určen ke komerčním účelům, ani k využití v rámci institucí.
6. Trenážer je určen pro domácí použití. Není určen ke komerčním účelům, ani k využití v rámci institucí.
7. Trenážer sestavte na rovném a pevném povrchu. Postavte stroj na ochrannou podložku, abyste zabránili poškození podlahy. Udržujte nejméně 0,9 m volného prostoru kolem všech stran stroje.
8. Před použitím trenážeru zkontrolujte a utáhněte všechny součásti. Opotřebované součásti vyměňte.
9. Trenážer nesmí používat děti do 13let. Nedovolte domácím mazlíčkům přibližovat se k trenážeru.
10. Tento trenážer musí být uzemněný. (viz str 13)
11. Neupravujte napájecí kabel ani nepoužívejte adaptér, abyste připojili napájecí kabel k zásuvce. Síťový kabel udržujte mimo vyhřívaný povrch. Nepoužívejte prodlužovací kabel.
12. Nepoužívejte zařízení, pokud je poškozen napájecí kabel nebo zástrčka, nebo pokud trenážer nefunguje správně.
13. **NEBEZPEČÍ:**  
Vždy odpojte síťový kabel ihned po skončení tréninku, před čištěním trenážeru, a před vykonáváním údržby dle tohoto návodu. Nikdy neodstraňujte kryt motoru, pokud Vás k tomu nezve pracovník autorizovaného servisního centra. Vykonávat jiné servisní úkony než ty, které jsou popsány v tomto návodu, smí provádět pouze autorizovaný servis.
14. Stroj nesmí používat osoby s hmotností vyšší než 159 kg.
15. Cvičte ve vhodném oděvu a sportovní obuvi. Oděv volte přiléhavý, aby nehrozilo jeho zachycení do pohyblivých částí stroje. Nepoužívejte trenážer na bosu, nebo v sandálech, či pantoflích.
16. Při nastupování a sestupování z trenážeru se vždy přidržujte madel.
17. Monitor srdečního tepu není lékařským přístrojem. Různé faktory, včetně pohybu uživatele, mohou ovlivnit přesnost měření. Monitor srdečního tepu je určen pouze jako pomocník při sestavování tréninku.

18. Trenažér nemá volnoběžku. Pedály se budou pohybovat dokud se setrvačnick nezastaví. Snižujte rychlost šlapání postupně.

19. Při používání trenažéru udržujte záda rovná.

20. Pokud během cvičení pocítíte nevolnost, závratě nebo jiné nezvyklé příznaky, přerušete okamžitě trénink a vyhledejte lékaře. Nadměrné nebo nesprávné použití trenažéru může vést ke zdravotním problémům.

## **UCHOVEJTE NÁVOD**



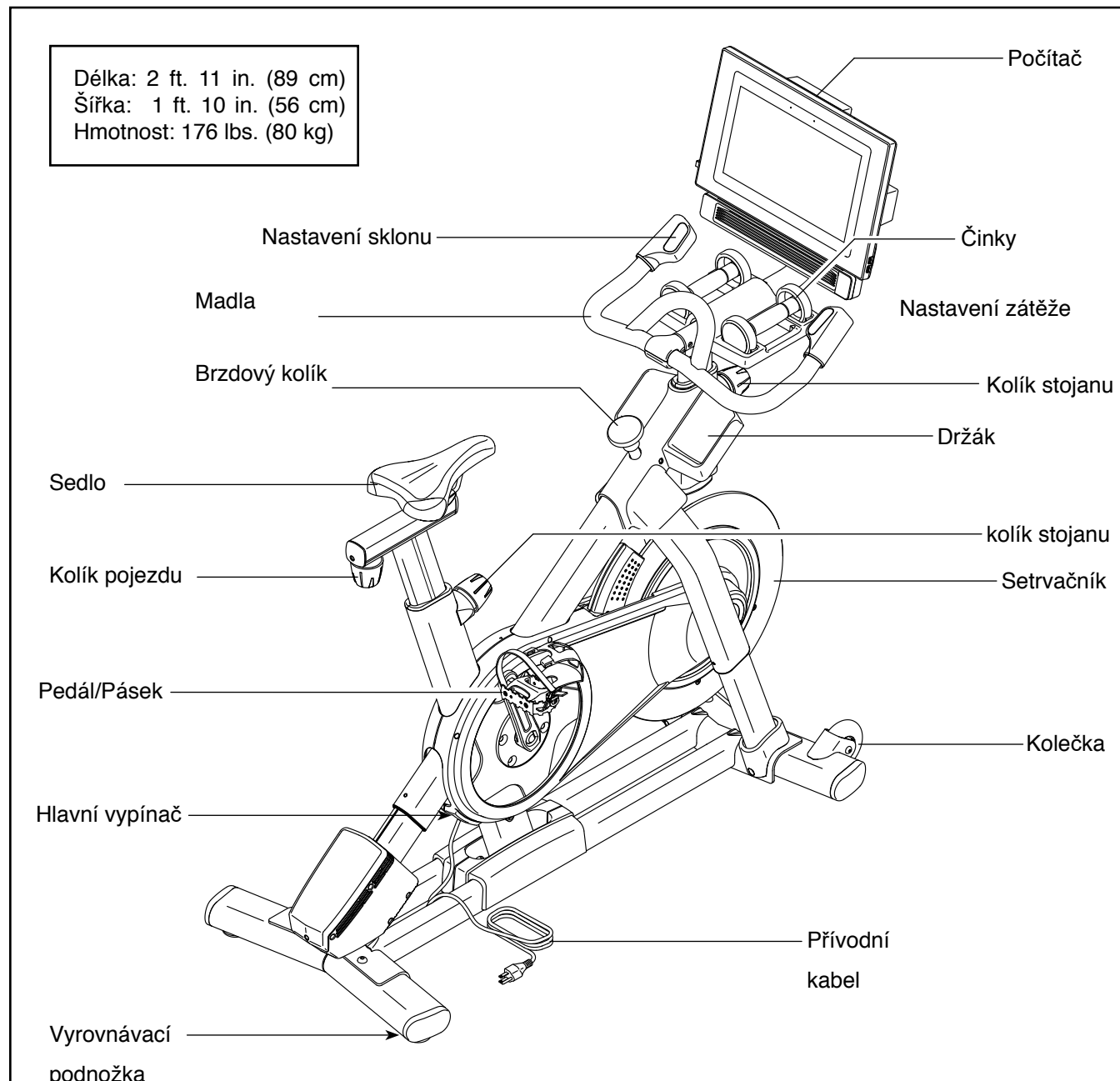
# Začínáme

Děkujeme Vám, že jste si vybrali trenažér  
NORDICTRACK® COMMERCIAL S15I STUDIO

CYCLE. Trenažér S15I STUDIO CYCLE není jen  
běžné kolo. Je plně nastavitelný s interaktivním bezdrátovým  
dotykovým displejem, nastavením sklonu simulující reálný terén  
COMMERCIAL S22I STUDIO CYCLE nabízí jedinečný tréninkový zážitek..

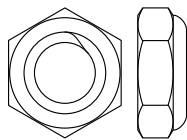
**Před používáním trenažéru si přečtěte tento uživatelský návod.** Pokud máte i po přečtení nějaké dotazy,  
kontaktujte servisní centrum. Připravte si sériové číslo a model trenažéru. Sériové číslo naleznete na rámu.

Nyní se seznámíme s jednotlivými součástmi stroje.



# Součástky

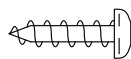
Na obrázku vidíte součástky nezbytné k montáži. První uvedené číslo je číslo zařazení v kusovníku a druhé číslo značí počet kusů. Některé součástky jsou již předmontovány a nenaleznete je tedy v balíčku, ale již přímo nástroji. Některé součástky zde mohou být také navíc.



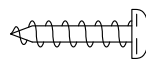
M10 matice  
(95)–1



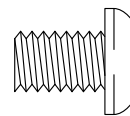
M4 x 10mm  
šroub  
(12)–2



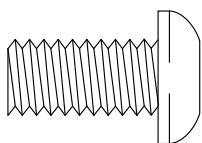
M4 x 14mm  
vrut (17)–4



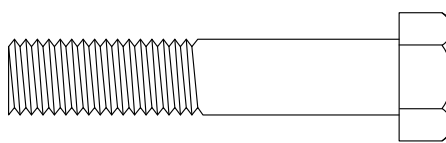
M4 x 16mm  
vrut (83)–4



M8 x 12mm  
šroub  
(93)–4



M10 x 20mm  
šroub (105)–12



M10 x 52mm šroub (94)–1

# Montáž

- K montáži jsou potřeba vždy dvě osoby.
  - Rozložte si všechny díly a součásti na zem. Nic nevyhazujte, dokud není montáž dokončena.
  - Při převozu stroje mohlo dojít k vylití oleje, pokud ano, očistěte stroj navlhčeným hadrem.
- Nepoužívejte ředidla, ani žádné chemické přípravky  
.Aby nedošlo k poškození součástí, nepoužívejte elektrické nářadí. .

- K montáži budete potřebovat následující nářadí:

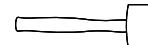
Šroubovák



Francouzský klíč

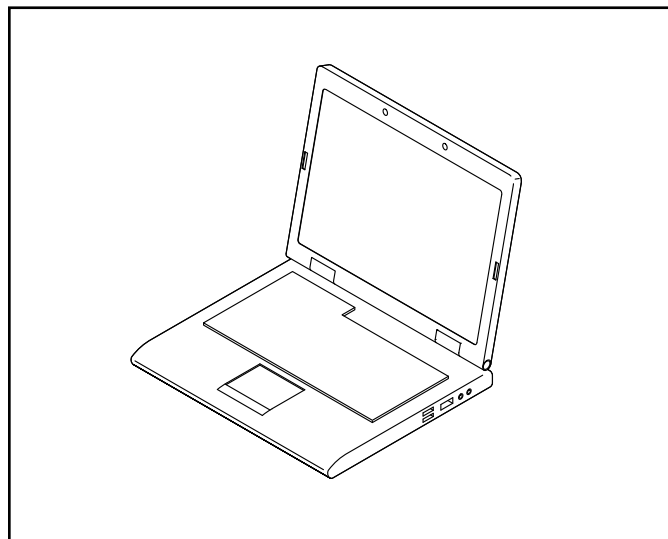


Gumové kladívko



Montáž je snazší, máte-li k dispozici vlastní sadu klíčů.

1. V případě jakýchkoliv dotazů k montáži, neváhejte kontaktovat servisní centrum a my Vám rádi poradíme.

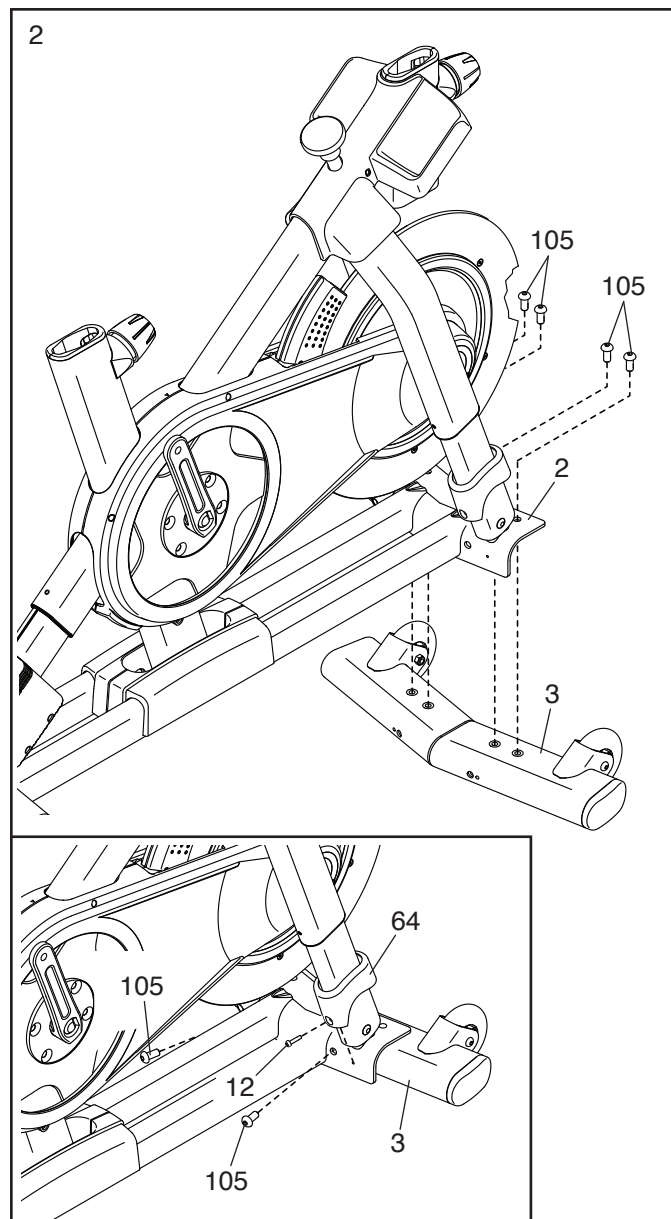


2. Připojte přední stabilizér (3) k základně (2) pomocí čtyř M10 x 20mm šroubů (105); šrouby ještě zcela neutahujte

**Prohlédněte si obrázek.** Zakončete připevnění stabilizéru (3) pomocí dvou dalších M10 x 20mm šroubů (105).

**Poté zcela utáhněte šest M10 x 20mm šroubů (105).**

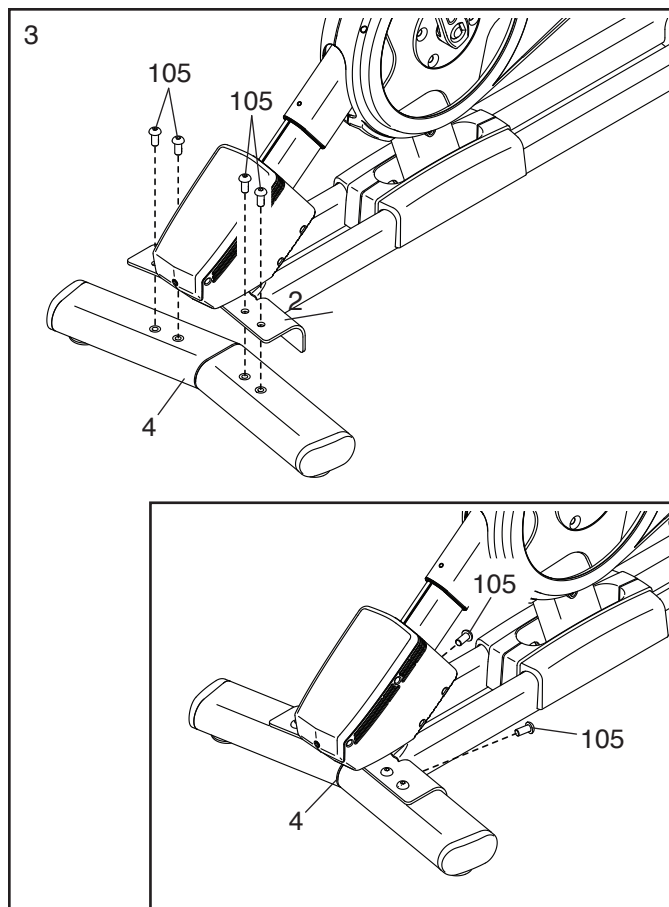
**Prohlédněte si obrázek.** Natiskněte pravý kryt nohy (64) směrem dolů k základně (2) pomocí M4 x 10mm šroubů (12). **Připojte druhý kryt stejným způsobem.**



3. Připojte zadní stabilizér (4) k základně (2) pomocí čtyř M10 x 20mm šroubů (105); **šrouby ještě zcela neutahujte**

Prohlédněte si obrázek. Dokončete připojení zadního stabilizéru (4) pomocí dalších dvou M10 x 20mm šroubů (105).

Poté zcela utáhněte všech šest M10 x 20mm šroubů (105).

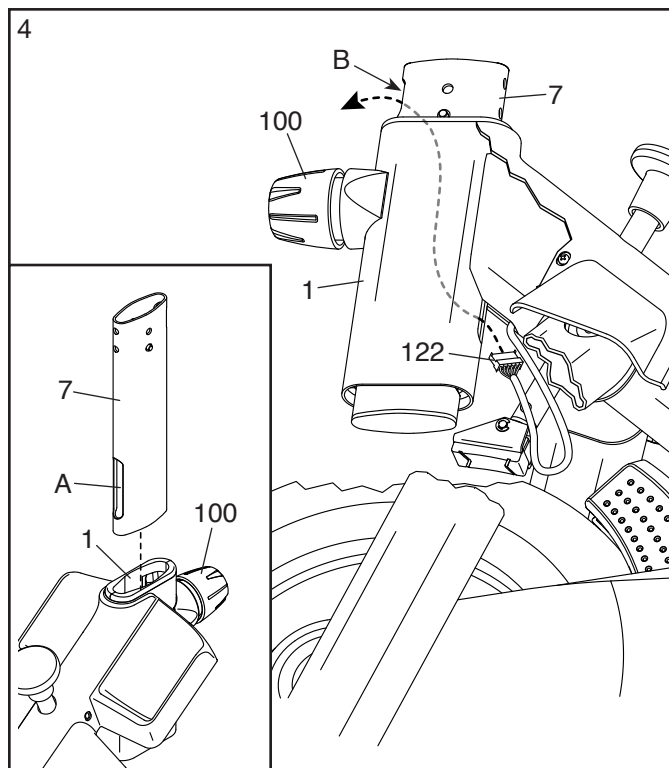


#### 4. Prohlédněte si obrázek

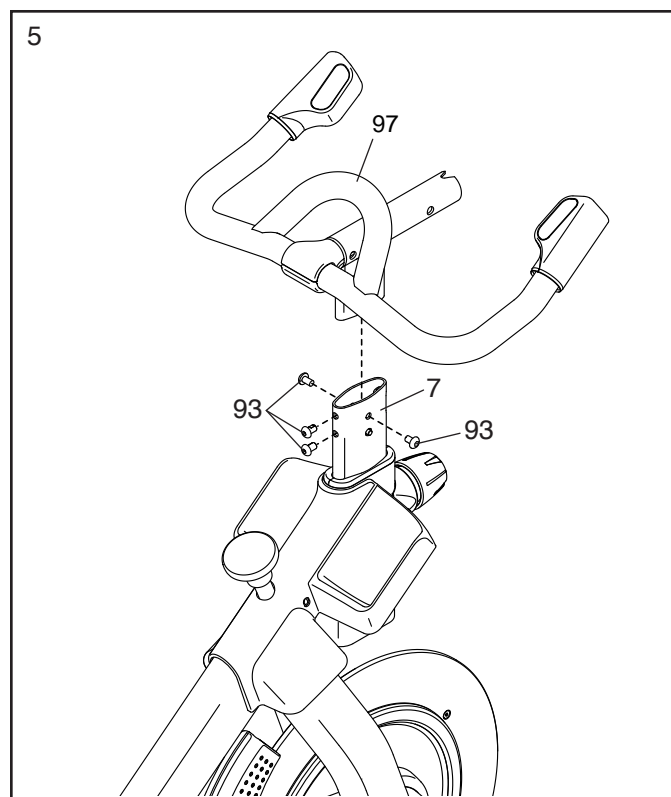
Připravte si stojan madel (7) tak, aby spodní část byla být nasunuta do otvoru (A).

Dále uvolněte kolík stojanu (100) a vložte stojan madel (7) do hlavního rámu (1) a suňte tak, aby spodní konec byl pod hlavním rámem. Poté kolík stojanu znovu utáhněte

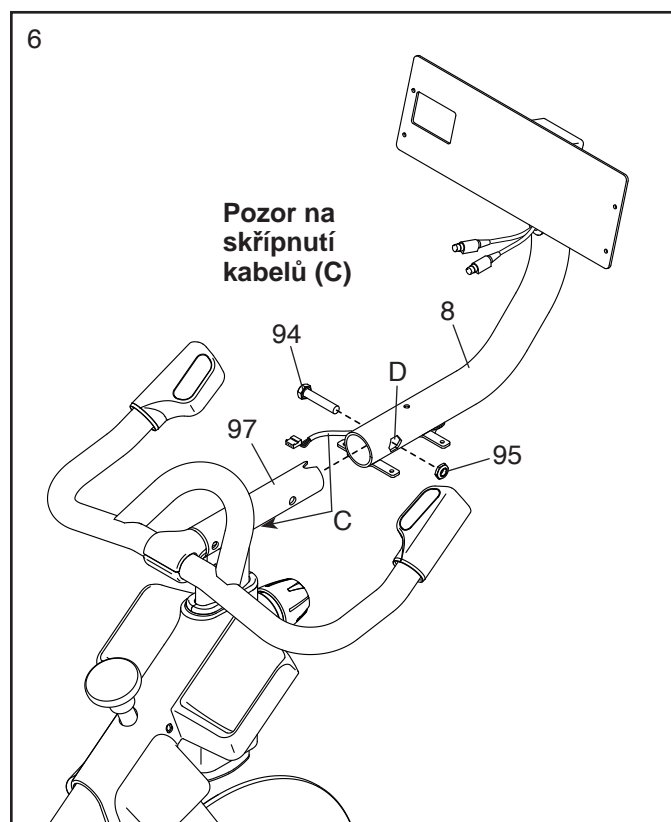
Poté vložte konec spodního kabelu (122) do rámu (1) a a stojanu madel (7) a vytáhněte jej ven otvorem (B) tak, jak je na obrázku zobrazeno přeřezanou čarou.



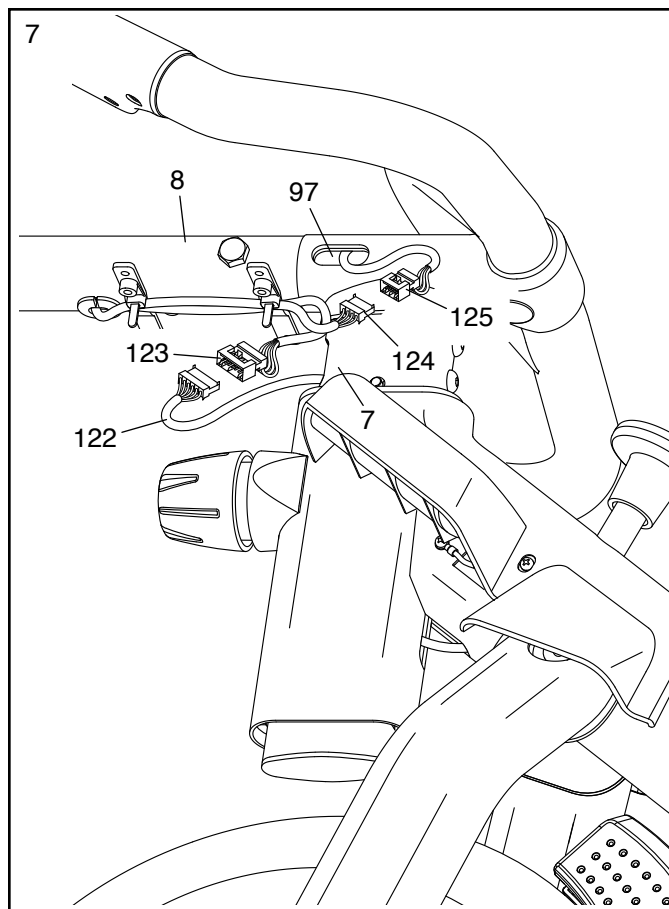
5. Nasadte madla (97) na stojan madel (7).  
Připojte madla pomocí čtyř  
M8 x 12mm šroubů (93);  
**všechny šrouby zcela utáhněte**



6. **Tip: Pozor na skřípnutí kabelů (C).** Nasuňte  
držák počítače (8) na madla (97).  
Připevněte držák počítače (8) pomocí  
M10 x 52mm šroubu (94) a M10 matice  
(95); **Ujistěte se, že je matice v šestihorném  
otvoru (D).** Šroub ještě zcela neutahujte



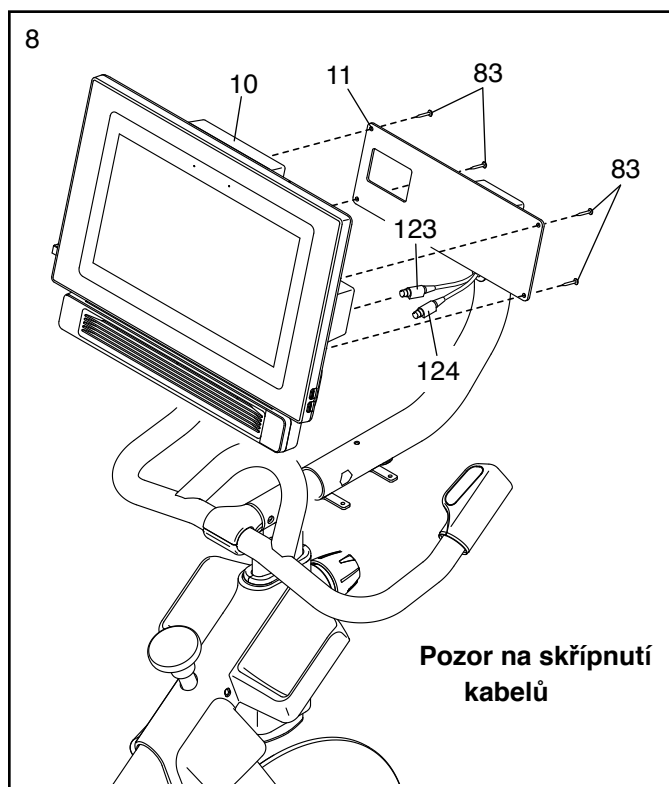
7. Podívejte se pod držák počítače (8) a najděte horní kabel (123), který má větší konektor než prodlužovací kabel (124). Spojte horní kabel (123) se spodním kabelem (122) vytažením ze stojanu madel (7). Poté vložte oba kabely zpět do stojanu. Poté spojte prodlužovací kabel (124) s kontrolním kabelem (125), který vychází z madel (97). Poté vložte konektory obou kabelů zpět do madel.



8. Požádejte druhou osobu, aby vám přidržela počítač (10) u počítačové podpěry (11). Zapojte horní kabel (123) a prodlužovací kabel (124) do přijímačů na zadní straně počítače (10); Ujistěte se, že červený kabel jde do červeného přijímače a žlutý kabel do žlutého přijímače.

**Tip: Pozor na skřípnutí kabelů. Pokud je to nutné, vyhněte počítačovou podpěru (11) směrem vzhůru pro usnadnění tohoto kroku.**

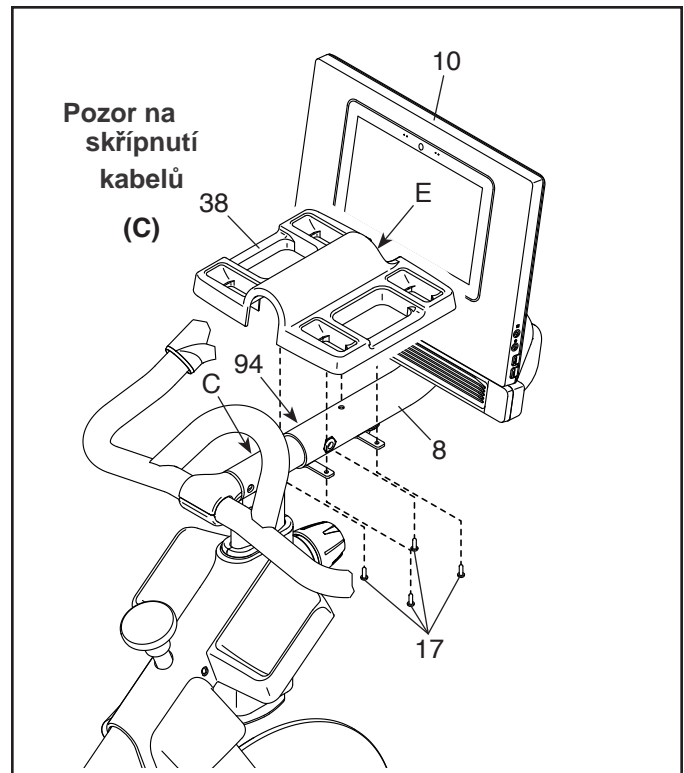
Připojte počítač (10) k podpěře pomocí čtyř M4 x 12mm šroubů (83); **všechny šrouby řádně utáhněte.**



9. **Důležité:** Požádejte druhou osobu o držení počítače (10) v rovné pozici. Zatímco druhá osoba počítač drží, vy jej připevněte pomocí dvou M10 x 52mm šroubů (94).

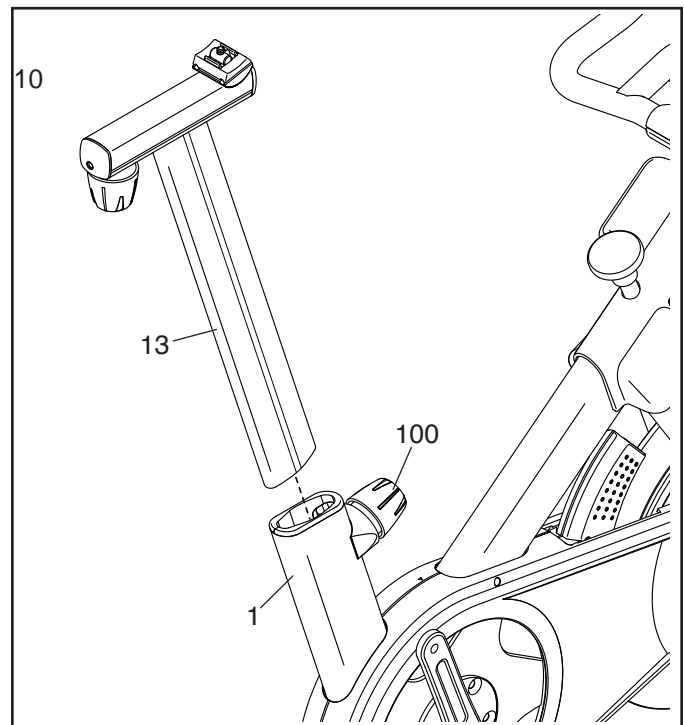
Dále si připravte zásobník činek (38) tak, že největší otvor (E) směřuje dopředu.

**Tip: Pozor na skřípnutí kabelů (C).** Připevněte zásobník (38) k držáku počítače (8) pomocí čtyř M4 x 14mm šroubů (17); **všechny šrouby zcela utáhněte**



10. Připravte si stojan sedla (13) tak, jak je zobrazeno

Uvolněte kolík stojanu (100) a vložte stojan sedla (13) do rámu (1), Nastavte požadovanou výšku stojanu sedla a poté utáhněte kolík

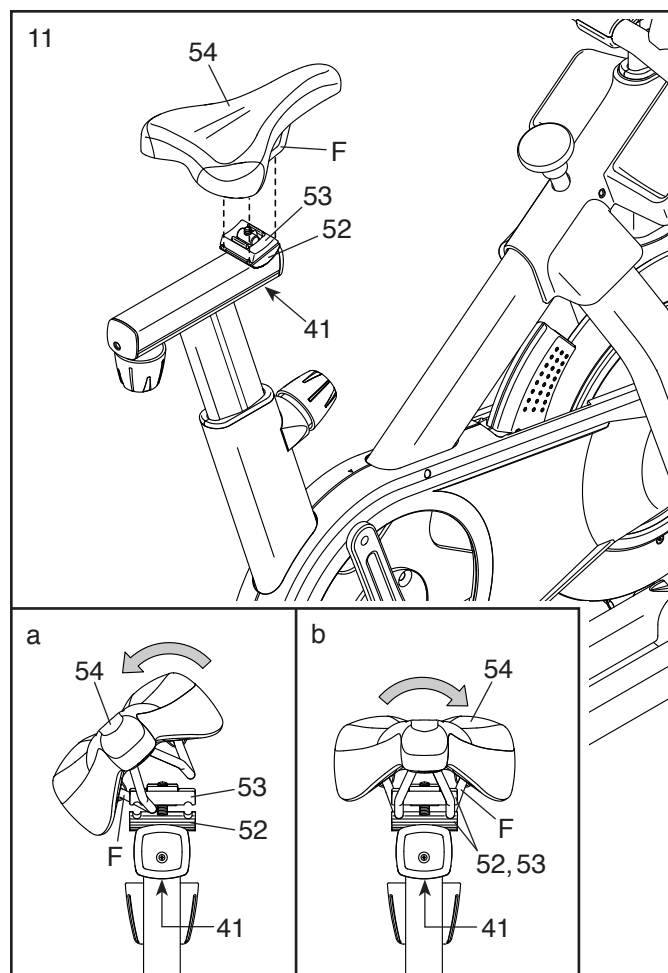




## 11. Poznámka: Můžete použít své vlastní sedlo.

**Prohlédněte si obrázek a.** Nahněte sedlo (54) na jednu stranu a nasuňte jen na jednu z kolejnic (F) jak nejdál je to možné na spodní sedlovou svorku (52) a horní sedlovou svorku (53). Pokud je to nezbytné, uvolněte M8 sedlový šroub (41).

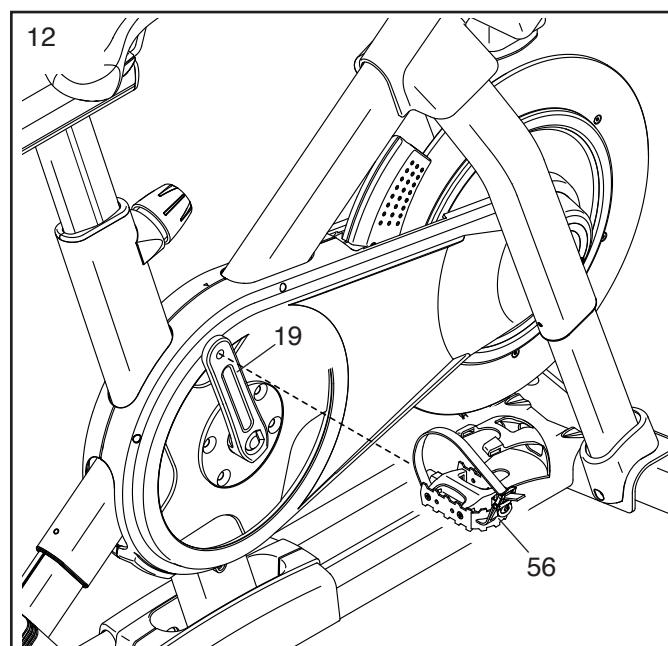
**Prohlédněte si obrázek b.** Nahněte sedlo směrem dolů (54) na nasuňte na druhou kolejnici (F) mezi sedlové svorky (52, 53). **Ujistěte se, že je sedlo v drážkách obou svorek a je rovné a neskloněné.** Poté utáhněte všechny sedlové šrouby (41).



## 12. Poznámka: Lze použít vlastní pedály.

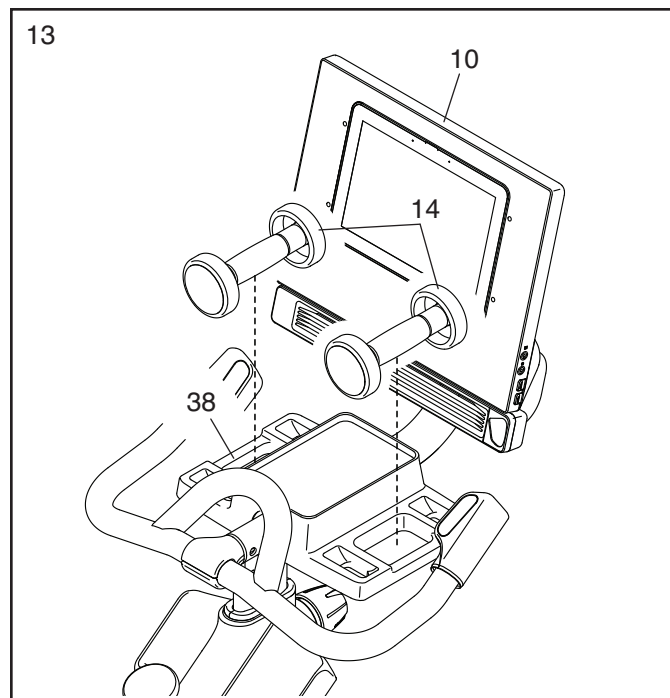
Připravte si pravý pedál (56). Použijte francouzský klíč nebo nářadí z obsahu balení a pevně přitáhněte pravý pedál ve směru hodinových ručiček na pravou páku (19).

**Dále připevněte levý pedál (nezobrazeno) na levou páku v protisměru hodinových ručiček.**  
**Důležité: Levý pedál otáčejte v proti směru hodinových ručiček pro jeho připevnění.**



13. Vložte dvě ruční činky (14) do zásobníku (38).

**Důležité:** Dávejte pozor abyste nezasáhli počítač (10) při vkládání činek (14) do zásobníku (38).



14. Pokud je již trenažér sestaven, zkontrolujte, zda je sestaven a funguje správně. Před použitím prosím zkontrolujte, zda jsou všechny šrouby dotažené. Pro ochranu podlahy pod trenažérem doporučujeme použít podložku.

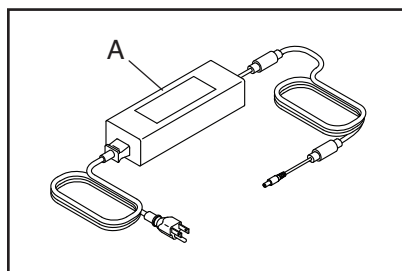
# Jak používat treňažér

## ZAPOJENÍ DO ELEKTRICKÉ SÍTĚ

**Důležité:** Pokud byl treňažér vystaven chladným teplotám, musíte jej nechat nejprve ohřát na pokojovou teplotu a teprve poté můžete adaptér (A). Pokud jej zapojíte dříve může dojít k poškození elektronických součástek

**Upozornění:** Nejdříve zapojte adaptér do treňažéru a teprve poté do elektrické zásuvky.

Připojte přívodní elektrický adaptér (A) do zásuvky treňažéru a poté teprve druhý konec do elektrické sítě.



Poté zapojte kabel do zásuvky, která je správně na instalovaná a uzemněná podle všech norem a předpisů.

## Funkce cyklotrenažéru

### Měření výkonu ve Wattech

Každý treňažér je nastaven k měření výkonu vašeho výkonu v hodnotě Watt a k měření RPM otáček za minutu. tyto hodnoty se zobrazují na displeji počítače. Sledování hodnot Watt a RPM slouží k vyhodnocení zlepšování vaší fyzické kondice a pokrok ve vašem tréninku.

### Systém sklonu

Trenažér je schopen měnit sklon tak, aby simuloval reálný venkovní terén. Při využití mapy cvičení nebo vytvoření vlastní mapy v iFit® aplikaci se bude měnit sklon treňažéru automaticky tak, aby kopíroval terén trasy.

## Dotykový displej s bezdrátovým připojením

Počítač může být propojen s iFit technologií a nabídne vám tím interaktivní domácí fitness studio, kde se můžete online připojit například ke skupinovým cvičením, využít cvičení s osobním trenérem nebo sdílet své výsledky s ostatními uživateli po celém světě.

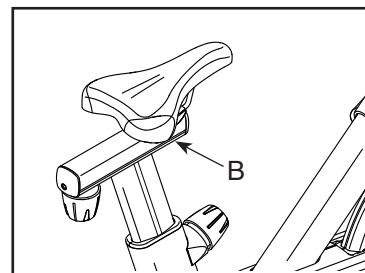
## Nastavení geometrie treňažéru

Trenažér lze nastavit tak, aby kopíroval geometrii vašeho reálného outdoor kola a byly při tréninku využívány ty správné svaly. Všechna nastavení provádějte vždy jen po malých posunech. Po každém nastavení si vyzkoušejte šlapat do pedálů a vyzkoušejte zda je nastavení správné.

## Nastavení úhlu sedla

Úhel sedla lze měnit tak, aby pro vás bylo co nejpohodlnější. Sedlem lze také pohybovat dopředu a dozadu pro zvýšení pohodlí a také pro nastavení správné vzdálenosti od madel.

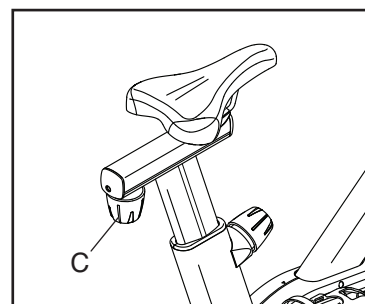
Pro nastavení sedla uvolněte kolík (B) několika otáčkami. Poté posuňte sedle nahoru /dolů nebo dopředu/dozadu do požadované pozice. Poté kolík zpět utáhněte.



**Poznámka:** Sedadlo lze nahradit svým vlastním sedlem.

## Nastavení posuvníku sedla

Pro nastavení posunu sedla uvolněte kolík (C) a posuňte sedlem dopředu a dozadu do požadované pozice. Poté kolík znovu utáhněte.

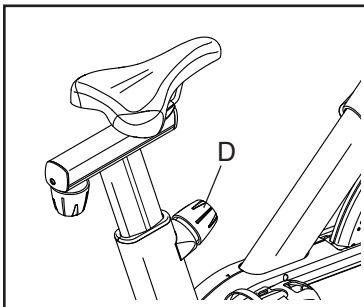


## Nastavení stojanu sedla

Pro zajištění efektivity tréninku, je třeba mít sedlo nastaveno ve správné výšce. Při šlapání musí být vaše kolena mírně ohnuta při sešlápnutí do nejnižší pozice pedálu. Pro nastavení výšky uvolněte kolík (D),

pohybuje sedlem nahoru/dolů a poté kolík znovu utáhněte.

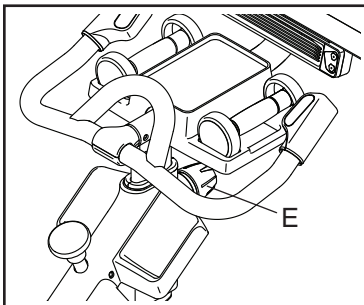
**Důležité: Nevysunujte sedlo více než je hranice “MAX” označená na stojanu.**



## Nastavení držáku madel

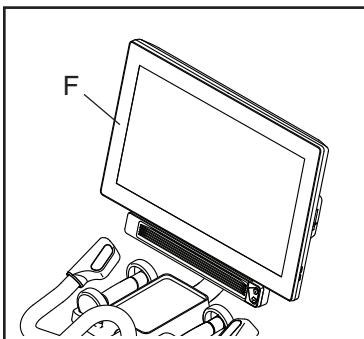
Pro nastavení madel uvolněte kolík (E), pohybujte madly nahoru/dolů a poté kolík znovu utáhněte.

**Důležité: Nevysunujte madla více než je hranice “MAX” označená na stojanu.**



## Nastavení pozice počítače

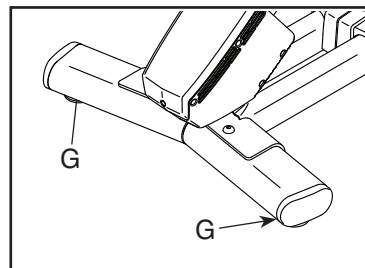
Počítačem (F) můžete posunovat nahoru a dolů nebo naklánět do stran. Pro nastavení uchopte počítač na stranách a zlehka jím naklánějte do požadované pozice.



Počítač lze zcela vyklopit do strany, tak aby bylo možné displej sledovat i pokud stojíte vedle trenážeru a cvičíte s činkami nebo provádíte jiná cvičení mimo trenážer

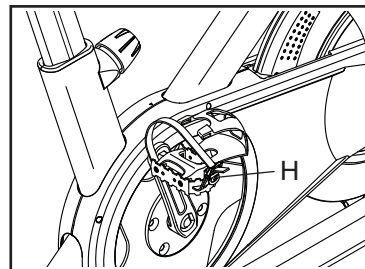
## Jak trenážer vyrovnat

Pokud je trenážer během používání nestabilní otočte jednu nebo obě nivelační nožky (G) pod zadní částí rámu, dokud není kývavý pohyb vyrovnán.



## Použití pedálů

Vložte boty do pedálů a poté zatáhněte za konce pásek na špičkách. Pro nastavení pásek stiskněte a držte čudlíky (H), nastavte pásky špiček do požadované pozice a poté čudlíky uvolněte.

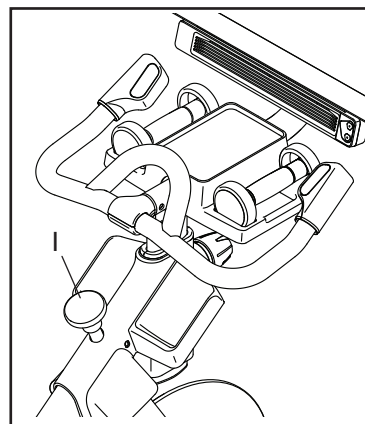


**Poznámka: Pedály lze odstranit a nahradit vlastními pedály.**

## Použití brzdového kolíku

Pro nastavení zátěže použijte tlačítka na pravé straně madel.

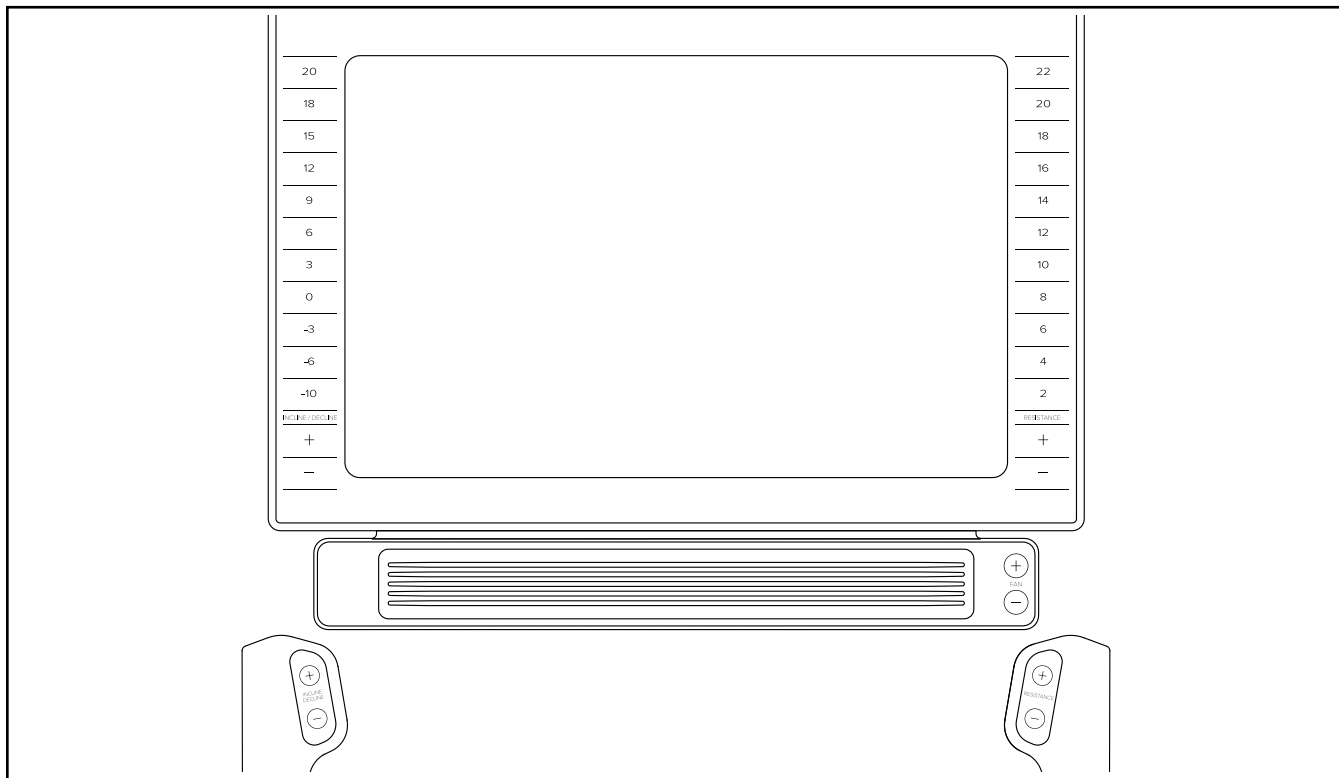
**Pro zastavení setrvačnicku stiskněte brzdový kolík (H). Setrvačnick se okamžitě zastaví.**



## Uzamčení trenážeru

**Důležité: Trenážer lze zamknout pouze pokud není používán. Pro uzamčení stiskněte kolík (I) směrem dolů a poté jej utáhněte. Tímto se uzamkne setrvačnick a nelze jej roztočit. Pro odemknutí setrvačnicku uvolněte kolík (I).**

## Počítač



## Počítač

### Použití počítače

Počítač trenažéru nabízí řadu funkcí navržených tak, aby vaše cvičení bylo co nejefektivnější a nejpříjemnější. Pokud používáte manuální režim, můžete měnit rychlost a sklon běžeckého trenažéru pouhým stisknutím tlačítka. Během cvičení počítač zobrazuje výsledky naměřené během cvičení.

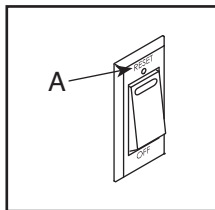
Pokud používáte aplikaci iFit®, můžete počítač propojit se svým chytrým zařízením a zaznamenávat a sledovat informace o svém tréninku. **Tréninková aplikace iFIT je zdarma v 30-ti denní verzi, poté je možné ji prodloužit na verzi pla-cenou.** Díky audio systému můžete během cvičení poslouchat své oblíbené písničky či poslouchat audio knihy

**DŮLEŽITÉ:** Pokud je na počítači plastová fólie, odstraňte ji. Abyste zabránili poškození trenažéru, používejte při tréninku pouze čisté sportovní boty

## ZAPNUTÍ TRENAŽÉRU

**DŮLEŽITÉ:** Pokud byl trenažér vystaven nízkým teplotám, přesuňte ho do místnosti s vyšší teplotou a následně ho zapněte. V opačném případě můžete poškodit počítač trenažéru, nebo jiné elektrické součásti.

Zapojte síťový kabel do zásuvky. Následně najděte spínač na trenažéru v blízkosti napájení. Přepněte snímač do polohy (A). Displej se zapne a trenažér je připraven k používání.



**Poznámka:** Pokud používáte trenažér poprvé, je nutné kalibrovat sklon trenažéru, pokud se tak nestane automaticky.

Trenažér změní výšku na nejvyšší možnou, následně klesne a vrátí se zpět do výchozí pozice a přestane se hýbat. V tuto chvíli je kalibrace dokončena.

**DŮLEŽITÉ:** Pokud nedojde k automatické kalibraci, nalistujte stranu další kapitoly.

## DOTYKOVÁ OBRAZOVKA

Počítač disponuje dotykovou barevnou obrazovkou. Následující informace Vám pomohou seznámit se s pokročilou technologií tabletu:

- Počítač funguje jako jiné tablety. Můžete jezdit prsty po počítači a měnit obrazy na obrazovce, např. obrazovky, které se zobrazují během tréninku. Obrazovku však nelze přiblížit či oddálit

- Obrazovka není citlivá na tlak prstů. Není nutné na ni tlačit.

- Pokud chcete vložit informace do textového pole, ťukněte na textové pole a zobrazí se klávesnice. Pokud chcete používat čísla či jiné symboly, stiskněte 123. Pro zobrazení dalších symbolů, stiskněte ALT. Stiskněte opět ALT a vrátíte se do číselné klávesnice. Pro návrat do základní klávesnice, stiskněte ABC. Pokud chcete používat velká písmena, stiskněte tlačítko se šipkou nahoru. Pro psaní všech velkých písmen stiskněte tlačítko se šipkou ještě jednou. Pro zobrazení zpět malých písmen stiskněte toto tlačítko po třetí. Poslední znak smažete stisknutím tlačítka se šipkou dozadu a písmene X.

## NASTAVENÍ POČÍTAČE

Před prvním použitím nastavte počítač.

### 1. Připojení k internetu.

Poznámka: Pokud chcete mít přístup k Internetu, stahovat iFit cvičení a používat další výhody počítače, musíte být připojeni k bezdrátové síti Internetu.

### 2. Upravení nastavení

Nastavte jednotky měření a časovou zónu. Poznámka: Jak změnit nastavení si přečtěte v následujících kapitolách.

### 3. Vytvoření a přihlášení k iFit účtu

Postupujte podle pokynů na webu, abyste se zaregistrovali k členství v programu iFit. Tréninková aplikace IFIT je zdarma v 30-ti denní verzi, poté je možné ji prodloužit na verzi placenou.

### 4. Průvodce počítačem

Při prvním zapnutí tretražeru vás bude počítač provádět funkcemi, které lze zvolit. Poznámka: Pokud chcete spustit průvodce kdykoliv později, klikněte na tlačítko profilu v pravém dolním rohu a poté klikněte na Settings a vyberte možnost "How It Works".

### 5. Zkontrolujte aktualizaci firmware

Klikněte na tlačítko profilu v pravém dolním rohu a otevřete hlavní menu údržby "maintenance section". Stiskněte tlačítko Update a zkontrolujte aktualizace systému skrz bezdrátovou síť.

### 6. Kalibrujte systém skonu

Klikněte na tlačítko profilu v pravém dolním rohu a otevřete hlavní menu údržby "maintenance section". Klikněte na tlačítko Calibrate Incline a poté vyberte Begin tlačítko pro zahájení kalibrace systému.

Počítač je nyní připraven, abyste mohli začít cvičit. Následující stránky popisují různé tréninky a další funkce, které nabízí počítač.

**Jak nastavit manuální režim si přečtěte v následujících kapitolách.**

**DŮLEŽITÉ:** Pokud jsou na počítači plastové fólie, odstraňte je.

### Jak používat manuální režim

1. Klepnutím na obrazovku nebo stisknutím libovolného tlačítka zapnete počítač.

Poznámka: Může chvíli trvat než bude počítač připraven k použití.

2. Vyberte hlavní nabídku.

Po zapnutí počítači se na displeji zobrazí hlavní nabídka. Během cvičení stiskněte tlačítko Pause, End a poté Finish pro návrat do hlavního menu. Pokud jste v režimu nastavení, klikněte na tlačítko zpět (šipka) a poté tlačítko X pro návrat do hlavního menu.

3. Změňte odpor pedálů a sklon rampy podle potřeby.

Dotkněte se tlačítka Manual Start a začněte šlapat do pedálů. Při šlapání můžete měnit odpor pedálů.

Chcete-li změnit odpor, stiskněte jedno z očíslovaných tlačítek odporu na počítači nebo stiskněte tlačítka zvýšení /snížení odporu.

Poznámka: Po stisknutí tlačítka bude chvíli trvat, než pedály dosáhnou zvolené úrovně odporu.

Chcete-li změnit pohyb pedálů, můžete změnit sklon rampy. Chcete-li změnit sklon, stiskněte jedno z očíslovaných tlačítek na počítači, nebo stiskněte tlačítka zvýšení a snížení na pravém madlu

Poznámka: Po stisknutí tlačítka bude chvíli trvat, než pedály dosáhnou zvolené úrovně odporu.

#### 4. Sledujte svůj pokrok na displeji.

Počítač nabízí několik režimů zobrazení.

Režim zobrazení, který si vyberete, určí, které informace o tréninku se zobrazí. Chcete-li vybrat požadovaný režim zobrazení, jednoduše přetáhněte ikonu na obrazovce. Další informace můžete zobrazit také tak, že se dotknete symbolu + na obrazovce.

Pokud chcete zvýšit či snížit hlasitost, stiskněte jedno z tlačítek, která jsou zobrazena na obrázku zde.

Pro ukončení cvičení zmáčkněte tlačítko Pause a poté End. Na displeji se zobrazí souhrn výsledků. Své výsledky můžete sdílet pomocí tlačítek na displeji. Pro návrat do hlavního menu klikněte na tlačítko Finish nebo přestaňte šlapat.

#### 5. Měření srdečního tepu.

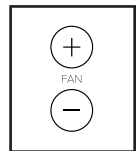
Jak používat hrudní pás najdete v následující kapitole.

**vní nebo chemické přípravky pro čištění senzorů.**

#### 6. Zapněte ventilátor

Ventilátor má několik nastavení rychlosti a automatický režim. Při volbě automatického režimu se rychlost ventilátoru automaticky zvyšuje a snižuje, jak se zvyšuje a snižuje rychlost cvičení. Opakovaným stisknutím ventilátorů vyberte rychlost ventilátoru nebo automatický režim nebo vypněte ventilátor.

Poznámka: Pokud se pedály po určitém čase nepohybují, je ventilátor automaticky vypnut.



#### 7. Po skončení cvičen odpojte elektrický přívodní kabel

Po skončení cvičení vypněte trenažér a odpojte z elektrické sítě.

**UPOZORNĚNÍ:** Pokud neodpojíte trenažér, může dojít k poškození elektrických komponentů.



## Jak používat knihovnu cvičení

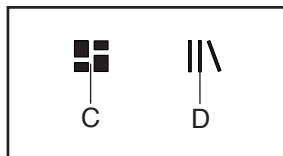
### 1. Dotkněte se obrazovky nebo stiskněte jakékoliv tlačítko

Zapněte počítač

### 2. Vyberte hlavní menu nebo knihovnu cvičení.

Po zapnutí počítači se na displeji zobrazí hlavní nabídka. Během cvičení stiskněte tlačítko Pause, End a poté Finish pro návrat do hlavního menu. Pokud jste v režimu nastavení, klikněte na tlačítko zpět (šipka) a poté tlačítko X pro návrat do hlavního menu.

Klikněte na ikonu ve spodním rohu pro hlavní menu (C) nebo knihovnu cvičení (D)



### 3. Výběr z knihovny cvičení

Pro výběr mapy cvičení stiskněte požadované tlačítko na obrazovce. Posunujte se na obrazovce nahoru a dolů.

Poznámka: Pro výběr z mapy cvičení je třeba, aby byl počítač připojen k Wi-Fi.

Mapa cvičení se bude pravidelně měnit. Pokud si budete chtít cvičení uložit pro budoucí použití, přidejte ji do oblíbených stiskem ikony srdíčka v pravém horním rohu. Pro uložení je třeba být připojen ke svému iFit účtu. Pro vytvoření vlastní mapy se podívejte na další kapitolu.

Obrazovka bude zobrazovat délku cvičení, vzdálenost a přibližný počet spálených kalorií.

## 4. Zahajte cvičení

Stiskněte Start.

Během cvičení se na displeji bude zobrazovat mapa a trasa a také značení vašeho postupu. Pomocí tlačítek na displeji vyberte požadovanou mapu.

Pro sledování svých výsledků vyberte požadovanou tabulku nebo statistiku, kterou si chcete prohlédnout. Pro zobrazení dalších hodnot klikněte na tlačítko + .

Funkce během cvičení jsou stejné jako v manuálním režimu.

Během cvičení lze zobrazit také cílovou rychlost, displej vám také značí zda je potřeba zrychlit či zpomalit, aby bylo cílové rychlosti dosaženo.

Důležité: Cílová rychlost je pouze motivačním prvkem. Vaše reálná rychlost šlapání může být nižší než je cílová rychlost. Důležité je, aby pro vás bylo cvičení pohodlné.

Pokud je nastavená rychlost nebo sklon pro vás příliš vysoká či nízká, můžete nastavit rychle tlačítka rychlé volby; **pokud dojde ke změně úseku, nastavení se automaticky změní. Pokud chcete změnu, musíte opět ručně nastavit.** Pro opětovné vrácení se k nastavenému programu, stiskněte FOLLOW WORKOUT.

**Poznámka: Cílem kalorií je odhad množství kalorií, které spálíte během cvičení. Skutečný počet kalorií, které spálíte, závisí na různých faktorech, jako je váha. Kromě toho, pokud ručně změníte rychlost nebo sklon trenažéru během tréninku, bude ovlivněn počet spálených kalorií.**

Pro zastavení cvičení stiskněte tlačítko na displeji nebo přestaňte šlapat. Pro ukončení stiskněte End. Pro pokračování ve cvičení začnete znovu šlapat.

Po ukončení cvičení se na displeji zobrazí výsledky cvičení. Vraťte se do hlavní nabídky. Nyní můžete cvičení uložit nebo sdílet výsledky.

#### **5. Sledujte své výsledky.**

Viz předchozí kapitola

#### **6. Měření srdečního tepu.**

Viz předchozí kapitola

#### **7. Ventilátor.**

Viz předchozí kapitola

#### **8. Po skončení cvičení odpojte přívodní kabel**

Viz předchozí kapitola

## Vytvoření vlastní mapy cvičení

### 1. Dotkněte se obrazovky nebo stiskněte jakékoliv tlačítko

Zapněte počítač

### 2. Vyberte hlavní menu nebo vytvořte vlastní mapu

Po zapnutí počítači se na displeji zobrazí hlavní nabídka. Během cvičení stiskněte tlačítko Pause, End a poté Finish pro návrat do hlavního menu. Pokud jste v režimu nastavení, klikněte na tlačítko zpět (šipka) a poté tlačítko X pro návrat do hlavního menu.

Pro výběr vytvoření vlastní mapy klikněte na tlačítko draw-your-own-map button (symbol mapy) na spodní části obrazovky

### 3. Vytvořte vlastní mapu

Posunujte prsty v mapě v oblasti, kde byste chtěli vytvořit svou mapu. Kliknutím vyberte počáteční bod a poté cílový bod vaší mapy.

Poznámka:

Pokud chcete mapu zahájit a ukončit ve stejném bodě vyberte tlačítko Loop nebo Out & Back na levé straně obrazovky. Můžete také vybrat možnost provázení po určité cestě.

Pokud uděláte chybu, stiskněte tlačítko Undo na levé straně obrazovky.

Displej zobrazí výškový profil a vzdálenost vybrané trasy. Můžete také nastavit rychlost dle potřeby.

### 4. Uložte vytvořenou mapu

Klikněte na tlačítko Save New Workout v levém spodním rohu obrazovky. Cvičení lze pojmenovat a přidat vlastní popis. Dále stiskněte > symbol na obrazovce.

### 5. Začněte cvičit

Stiskněte tlačítko Start na obrazovce. Trénink bude probíhat stejným způsobem jako mapy v předchozí kapitole.

### 6. Sledujte své výsledky.

Viz předchozí kapitola

### 7. Měření srdečního tepu.

Viz předchozí kapitola

### 8. Ventilátor.

Viz předchozí kapitola

### 9. Po skončení cvičení odpojte přívodní kabel

Viz předchozí kapitola

## Jak používat program iFIT

Poznámka: Chcete-li použít trénink iFit, musíte mít přístup k bezdrátové síti Wi-Fi. Taktéž je vyžadováno přihlášení k iFit účtu. Tréninková aplikace iFIT je zdarma v 30-ti denní verzi, poté je možné ji prodloužit na verzi placenou.

### 1. Přidejte cvičení do svého rozvrhu na iFit.com

Na svém počítači, smartphonu nebo tabletu otevřete internetový prohlížeč, běžte na iFit.com a přihlaste se ke svému iFit účtu.

Dále otevřete Menu > Library na internetové stránce. Prohlížejte si nabídku cvičení a vyberte to, ke kterému byste se rádi připojili.

Dále pokračujte na Menu > Schedule pro prohlédnutí rozvrhu. Všechna cvičení ke kterým jste se připojili se zobrazí ve vašem rozvrhu; můžete si rozvrh upravit nebo cvičení vymazat.

Programy v iFit.com nabízí mnoho možností, všechny si je v klidu projděte.

### 2. Vyberte hlavní menu

Po zapnutí počítači se na displeji zobrazí hlavní nabídka. Během cvičení stiskněte tlačítka Pause, End a poté Finish pro návrat do hlavního menu. Pokud jste v režimu nastavení, klikněte na tlačítka zpět (šipka) a poté tlačítka X pro návrat do hlavního menu.

### 3. Přihlaste se k účtu iFit

Pokud jste tak ještě neučinili, klepnutím na tlačítka Přihlásit se přihlaste k účtu iFit. Na obrazovce se zobrazí vaše uživatelské jméno a heslo pro iFit.com. Zadejte je a klepněte na tlačítka Přihlásit. Klepnutím na tlačítka Zrušit ukončíte přihlašovací obrazovku. Poznámka: uživatelská jména a hesla rozlišují velká a malá písmena. Chcete-li přepnout uživatele v rámci svého účtu iFit, klepněte na uživatelské tlačítka ve spodní části obrazovky. Pokud je k účtu přidruženo více uživatelů, zobrazí se seznam uživatelů. Klepněte na jménopožadovaného uživatele.

### 4. Vyberte trénink iFit.

Chcete-li stahovat cvičení iFit ve svém plánu, klepněte na jedno z tlačítek označených WT. Poznámka: K těmto možnostem můžete přistupovat v demo tréninku, a to i v případě, že se nepřipojíte k účtu iFit. Chcete-li soutěžit v závodě, který jste předem naplánovali, klepněte na tlačítka COMPETE. Chcete-li zobrazit historii tréninku, klepněte na tlačítka Sledovat. Chcete-li použít cvičení s nastavením cíle, dotkněte se tlačítka Nastavit cíl (viz předchozí kapitola). Než se některé tréninky stáhnou, musíte je přidat do plánu na iFit.com.

Více informací o trénincích iFit naleznete na stránce iFit.com. Když vyberete trénink iFit, na obrazovce se zobrazí název, předpokládaná doba trvání a vzdálenost tréninku. Na obrazovce se také zobrazí přibližný počet kalorií, které spálíte během tréninku. Pokud vyberete závodní trénink, displej bude odpočítávat před začátkem závodu.

### 5. Začněte cvičit

Stiskněte tlačítka Start na obrazovce. Trénink bude probíhat stejným způsobem jako mapy v předchozí kapitole.

### 6. Sledujte své výsledky.

Viz předchozí kapitola

### 7. Měření srdečního tepu.

Viz předchozí kapitola

### 8. Ventilátor.

Viz předchozí kapitola

### 9. Po skončení cvičení odpojte přívodní kabel

Viz předchozí kapitola

## Režim nastavení

**Důležité: Některé z popsaných funkcí nemusí být povoleny.** Příležitostně může aktualizace firmaweru způsobit, že váš počítač bude fungovat trochu jinak.

### 1. Vyberte hlavní nabídku.

Zapněte počítač

Po zapnutí počítači se na displeji zobrazí hlavní nabídka. Během cvičení stiskněte tlačítko Pause, End a poté Finish pro návrat do hlavního menu. Pokud jste v režimu nastavení, klikněte na tlačítko zpět (šipka) a poté tlačítko X pro návrat do hlavního menu.

Dále klikněte na tlačítko profilu (symbol osoby) na spodní části obrazovky a dále klikněte na *Settings*. Spustíte tím režim nastavení.

### 2. Prohlížejte menu nastavení a změňte požadované funkce

Posunujte se nahoru a dolů funkcemi v menu. Pro zobrazení dané funkce na ni klikněte.

Pro odchod z režimu nastavení klikněte na tlačítko zpět (šipka). Položky v menu se zobrazují v následujícím pořadí.

Account (Účet)

- My Profile (Můj profil)
- In Workout (Během cvičení)
- Manage Accounts (Změna účtů)

Equipment (Vybavení)

- Equipment Info (Info vybavení)
- Equipment Settings (Nastavení)
- Maintenance (Údržba)
- Wi-Fi

About (O trenážeru)

- How It Works (Jak funguje)
- Feedback (Zpětná vazba)
- Legal (Práva)

### 3. Prohlídka počítače

Po kliknutí na *How It Works* se vám spustí prezentace zobrazující jak se počítač ovládá a jaké nabízí funkce.

### 4. Jednotky a jiná nastavení

Kliknutím na *Equipment Settings*, můžete změnit jednotky, časové pásmo apod. Pro výběr klikněte na název položky a nastavte jinak. Jednotky mohou být metrické nebo imperiální

### 5. Informace o trenážeru

Po kliknutí na *Equipment Info* a poté na *Machine Info* se zobrazí informace o vašem eliptickém trenážeru.

### 6. Aktualizace firmwaru. Pro nejlepší výsledky pravidelně kontrolujte aktualizace firmwaru.

Klepnutím na tlačítko Aktualizace firmwaru zkontrolujete aktualizace firmwaru pomocí bezdrátové sítě. Aktualizace se spustí automaticky.

**Aby nedošlo k poškození trenážeru, nevypínejte napájení nebo nevyjímejte klíč při aktualizaci firmwaru.**

Na obrazovce se zobrazí průběh aktualizace. Po dokončení se trenážer vypne a zapne. Pokud se tak nestane, vypněte trenážer napájením do polohy vypnuto. Počkejte několik vteřin a poté stiskněte vypínač zpět do polohy reset. Aktualizace může trvat několik vteřin. Poznámka: Příležitostně může aktualizace firmwaru způsobit, že trenážer bude fungovat trochu jinak. Tyto aktualizace jsou vždy navrženy tak, aby zlepšovaly vaše zkušenosti.

## 7. Kalibrace sklonu.

V režimu nastavení klepněte na tlačítko Calibrate Incline. Potom klepnutím na tlačítko Begin provedte kalibraci systému sklonu. Trenažér se automaticky zvedne na maximální úroveň sklonu, následně na minimální sklon a vrátí se do výchozí polohy. Tím se kalibruje systém sklonu. Klepnutím na tlačítko Storno se vrátíte do režimu údržby. Když je systém sklonu kalibrován, klepněte na tlačítko Finish.

**DŮLEŽITÉ: Udržte zvířata, chodidla a jiné předměty mimo trenažér dokud probíhá kalibrace.**

## 8. Ukončení nastavení a návrat do hlavního menu

Pokud jste v režimu nastavení, klikněte na tlačítko zpět (šipka) a poté tlačítko X pro návrat do hlavního menu

### Jak se připojit k bezdrátové síti Wi-Fi

Připojení k Wi-Fi je důležitou součástí fungování počítače. Je nutné i k přihlášení k iFit účtu.

#### 1. Vyberte hlavní nabídku.

Zapněte počítač

Po zapnutí počítači se na displeji zobrazí hlavní nabídka. Během cvičení stiskněte tlačítko Pause, End a poté Finish pro návrat do hlavního menu. Pokud jste v režimu nastavení, klikněte na tlačítko zpět (šipka) a poté tlačítko X pro návrat do hlavního menu.

#### 2. Vyberte bezdrátové připojení z menu

Klikněte na tlačítko Wi-Fi (wireless symbol) na spodní straně obrazovky.

#### 3. Zpřístupněte Wi-Fi.

Povolte Wi-Fi®. Pokud není Wi-Fi povolena přepněte *Wi-Fi* tlačítko do polohy zapnuto.

## 4. Nastavte a spravujte bezdrátovou síť.

Pokud je povoleno připojení Wi-Fi, na obrazovce se zobrazí seznam dostupných sítí.

Poznámka: Může trvat několik sekund, než se zobrazí seznam bezdrátových sítí. Ujistěte se, že zaškrťovací políčko v nabídce Upozornění sítě je označeno zelenou značkou, která vás upozorní, když je bezdrátová síť v dosahu a je tak k dispozici.

Poznámka: Musíte mít bezdrátovou síť s povoleným vysíláním SSID (skryté sítě nejsou podporovány). Když se zobrazí seznam sítí, dotkněte se požadované sítě.

Poznámka: Potřebujete znát název sítě (SSID). Pokud má vaše síť heslo, budete také potřebovat heslo. Informační pole se vás zeptá, zda se chcete připojit k bezdrátové síti. Stiskem tlačítka Připojit se připojte k síti nebo stiskem tlačítka Storno se vrátíte do seznamu sítí.

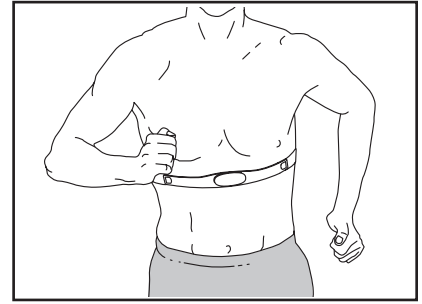
Pokud má síť heslo, stiskněte na pole pro zadání hesla. Na obrazovce se zobrazí klávesnice.

Chcete-li při zadávání hesla zobrazit heslo (při zápisu bude viditelné), zaškrtněte políčko Zobrazit heslo. Chcete-li použít klávesnici, přečtěte si kapitolu výše.

Pokud je počítač připojen k bezdrátové síti, zobrazí se v nabídce Wi-Fi v horní části obrazovky slovo CONNECTED. Poté se dotknete tlačítka na obrazovce, vrátíte se do režimu bezdrátové sítě. Chcete-li se odpojit od bezdrátové sítě, vyberte bezdrátovou síť a potom stiskněte na tlačítko Uložit.

#### 5. Ukončení nastavení bezdrátové sítě

Pro ukončení nastavení stiskněte tlačítko zpět.



### **Použití zvukového systému**

Chcete-li během cvičení přehrávat písničky nebo zvukové knihy prostřednictvím audio soustavy počítače, zapojte do konektoru na počítači 3,5 mm samčí kabel 3,5 mm (není součástí dodávky) do konektoru na vašem osobním přehrávači zvuku; ujistěte se, že audio kabel je plně zapojen. Poznámka: Chcete-li zakoupit zvukový kabel, navštivte místní prodejnu elektroniky. Poté stiskněte tlačítko přehrávání na vašem osobním přehrávači zvuku. Úroveň hlasitosti nastavte pomocí tlačítek zvýšení a snížení hlasitosti na počítači nebo ovládání hlasitosti na vašem osobním přehrávači.

### **Volitelné použití hrudního pásu**

Ať už je vaším cílem spalovat tuky nebo posilovat kardiovaskulární systém, klíčem k dosažení nejlepších výsledků je udržení správné tepové frekvence během tréninku.

Volitelný monitor srdečního tepu (hrudní pás) Vám umožní nepřetržitě sledovat Vaši srdeční frekvenci během cvičení, což vám pomůže dosáhnout vašich osobních cílů v oblasti fitness. Chcete-li zakoupit monitor srdečního tepu, podívejte se na přední kryt tohoto návodu. Poznámka: Počítač je kompatibilní se všemi monitory BLUETOOTH Smart heart rate

# Údržba a servis

## ÚDRŽBA

Pravidelná údržba je důležitá pro optimální výkon a snížení opotřebení. Zkontrolujte a utáhněte všechny součásti při každém použití eliptických prvků. Okamžitě vyměňte opotřebované díly. Chcete-li vyčistit eliptický, použijte vlhký hadřík a malé množství jemného mýdla.

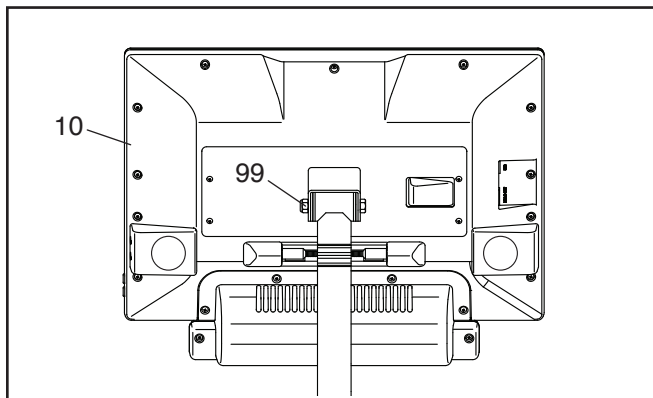
**DŮLEŽITÉ:** Aby nedošlo k poškození počítače, udržujte počítač z dosahu kapalin a mimo přímé sluneční světlo.

## ODSTRAŇOVÁNÍ PROBLÉMŮ POČÍTAČE

Pokud počítač nezobrazuje srdeční frekvenci při držení senzorů srdeční frekvence přečtěte si kapitoly výše. Pokud potřebujete náhradní napájecí adaptér, zavolejte na telefonní číslo na krytu této příručky.

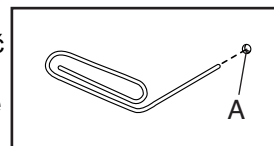
**DŮLEŽITÉ:** Aby nedošlo k poškození počítače, používejte pouze napájecí adaptér dodávaný výrobcem. Pokud se počítač nezapne, zkontrolujte, zda je správně připojen přívodní kabel a hlavní vypínač je zapnut. Pokud nemůžete počítač připojit k bezdrátové síti nebo se přihlásit ke svému iFit účtu, kontaktujte servisní centrum.

Pokud počítač (10) nedoručí na místě, utáhněte zlehka matici M8 (99) tak, aby počítač držel v požadované pozici.



Pokud se displej zasekává nebo zamrzne, resetujte počítač do továrního nastavení.

**Důležité: Resetování počítače do továrního nastavení vymaže všechny uložené údaje a hodnoty.**



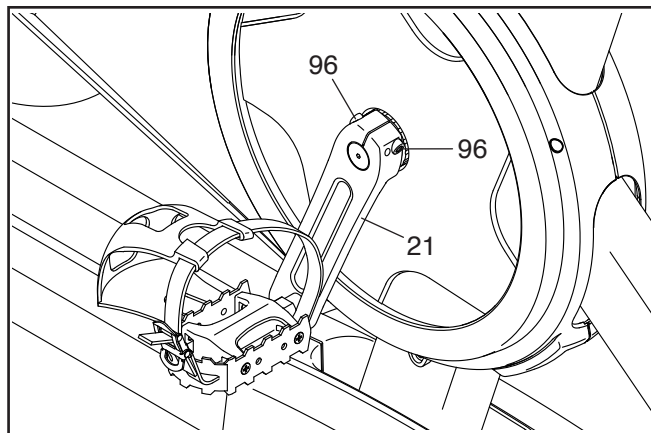
**K resetování počítače jsou zapotřebí dvě osoby.** První vypne hlavní vypínač a odpojí přívodní elektrický kabel. Dále najde malý resetovací otvor (A) poblíž USB portu počítače. Pomocí kovové sponky nebo drátku stiskne tlačítko uvnitř otvoru. Druhá osoba mezitím připojí zpět přívodní elektrický kabel a zapne hlavní vypínač. První stále drží tlačítko Reset během načítání počítače. Počítač se zapne a znovu vypne. Tím je resetování dokončeno. Pokud ne, celý proces opakujte. Po zapnutí počítače zkontrolujte aktualizace firmware. Poznámka: Může chvíli trvat, než bude počítač připraven k použití.

## Poruchy sklonu

Pokud se sklon nemění správně, kalibrujte systém. Viz. předchozí kapitoly.

## Nastavení levé páky pedálu

Pokud máte pocit, že je levá páka pedálu uvolněná (21), utáhněte dva šrouby M6 x 25mm (96).



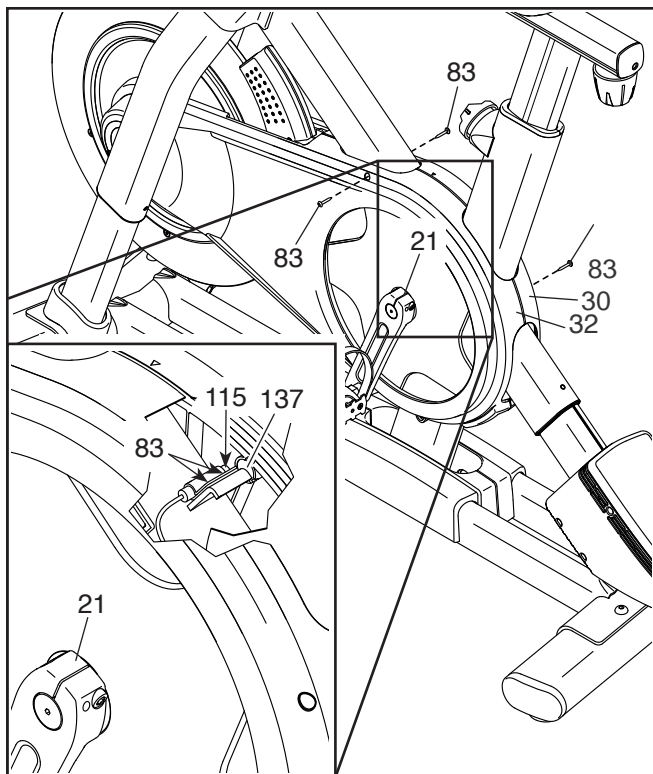


## NASTAVENÍ JAZÝČKOVÉHO SPÍNAČE

Pokud displej nefunguje správně, nebo vůbec nefunguje, je potřeba nastavit jazýčkový spínač.

**Nejprve trenážer vypojte z elektrické energie.** Poté odstraňte M4 x 16mm šrouby (83) z pravého a levého krytu (30, 32).

Poté oba kryty lehce odtáhněte na pár centimetrů. (30, 32).



**Prohlédněte si obrázek.** Zlehka uvolněte dva M4 x 16mm šrouby (83). Dále otáčejte levou pákou (21) dokud není magnet kladky (137) zarovnan s jazýčkovým spínačem (115). Posunujte jazýčkovým spínačem dále nebo blíže k magnetu. Poté šrouby zpět utáhněte.

Připojte elektrický zdroj a chvíli otáčejte levou pákou (21). Opakujte tento postup dokud počítač nezobrazuje správné hodnoty.

Až je jazýčkový spínač správně nastaven, připojte zpět kryty (30, 32).

## Nastavení pásu

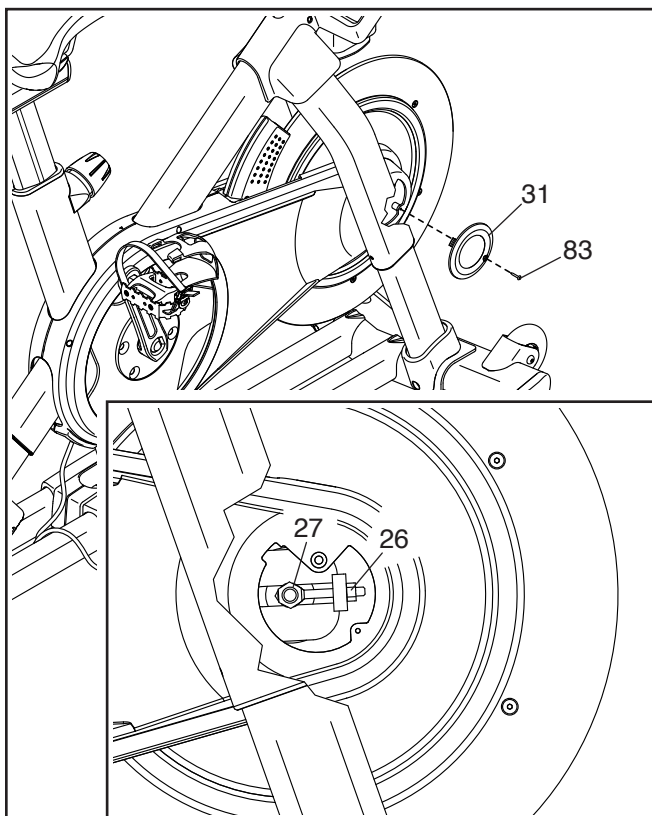
Pokud pedály sklouzávají během šlapání, i když je odpor nastaven na nejvyšší úroveň, může být nutné nastavit hnací řemen. Chcete-li nastavit hnací řemen, nejprve odpojte přívodní elektrický kabel.

Poznámka: Na obrázku je zobrazena pouze pravá strana trenážeru.

Odstraňte M4 x 16mm šroub (83) a a kryt (31) z obou stran trenážeru.

Dále uvolněte M10 matici (27) na každé straně trenážeru a utáhněte matici (26) na každé straně o půl otáčky. Dále zlehka utáhněte M10 matici osy. Připojte znovu přívodní elektrický kabel a vyzkoušejte nastavení. Pokud je to nezbytné opakujte celý postup znovu.

Když je pás správně nastaven, připojte kryty zpět na místo.



# Tréninkový manuál




## UPOZORNĚNÍ:

Před zahájením cvičebního programu konzultujte Váš zdravotní stav s Vaším lékařem. Toto je důležité pro osoby starší 35 let a osoby se zdravotními obtížemi. Monitor srdečního tepu není zdravotnickým zařízením. Mnoho faktorů může ovlivnit výsledek měření. Monitor srdečního tepu slouží pouze jako cvičební pomůcka.

Tento návod Vám pomůže naplánovat Váš cvičební program. Podrobné informace o cvičení získáte ve specializovaných knihách nebo se poraďte se svým lékařem či trenérem. Pamatujte, že správná výživa a odpovídající odpočinek jsou zásadní pro úspěšné dosažení výsledků.

### Intenzita cvičení

Pokud je Vaším cílem spálit přebytečné tuky a posílit kardiovaskulární systém, cvičení ve správné intenzitě je základ k úspěchu. Intenzitu můžete sledovat díky monitorování srdečního tepu. Tabulka níže Vám napoví v jakých zónách tepové frekvence byste se měli pohybovat.

165	155	145	140	130	125	115	
145	138	130	125	118	110	103	
125	120	115	110	105	95	90	
<hr/>							
20	30	40	50	60	70	80	

Abyste našli správnou hodnotu srdeční frekvence, najděte si pod čarou Váš věk (vyberte číslo, které je nejbližší Vašemu věku). Tři čísla nad číslem věku Vám definují tréninkové zóny. Nejnižší číslo značí tepovou frekvenci pro spalování tuků. Prostřední číslo je, nejvyšší možný tep, kdy ještě tělo spaluje. Nejvyšší číslo znamená, že se pohybujete na hranici aerobní zóny a vy začínáte budovat rychlost. (v této zóně již tělo nespaluje tuky).

**Spalování tuků** - Chcete-li účinně spalovat tuky, musíte trénovat v nízké intenzitě po delší dobu. Během několika prvních minut cvičení Vaše tělo využívá uhlohydrátové kalorie pro energii. Teprve po několika prvních minutách cvičení vaše tělo začne využívat tukové zásoby pro energii. Pokud je vaším cílem spalovat tuky, upravte intenzitu cvičení, tak aby byla srdeční frekvence v rozmezí hodnot uvedených v tabulce. Pro maximální spalování tuků cvičte se srdeční frekvencí blízko středního čísla z tabulky.

**Aerobní cvičení** - Pokud je vaším cílem posílit váš kardiovaskulární systém, musíte provádět aerobní cvičení, což je činnost, která vyžaduje dlouhou dobu velké množství kyslíku. Pro aerobní cvičení upravte intenzitu cvičení, dokud vaše tepová frekvence nedosáhne nejvyššího čísla v tabulce tréninku.

**Rozcvička** - Zahřejte se 5 až 10 minutami protahováním a lehkým cvičením. Rozcvička zvyšuje tělesnou teplotu, srdeční frekvenci a zrychluje krevní oběh v průběhu přípravy na cvičení. **Zóna tréninku** - Cvičte 20 až 30 minut ve střední zóně tepové frekvence. (Během několika prvních týdnů cvičebního programu neudržujte srdeční frekvenci ve zóně tréninku déle než 20 minut.) Dýchejte pravidelně a hluboce.

**Protahování** - zakončete cvičení 5 až 10 minutami protahování. Protahování zvyšuje flexibilitu vašich svalů a pomáhá předcházet problémům po cvičení.

**Frekvence cvičení** Chcete-li zachovat nebo zlepšit svou fyzickou kondici, absolvujte tři tréninky každý týden, s nejméně jedním dnem odpočinku mezi tréninky. Po několika měsících pravidelného cvičení můžete v případě potřeby zařadit až pět tréninků každý týden. Nezapomeňte, že klíčem k úspěchu je pravidelné cvičení a zdravá vyvážená strava.

## Doporučené protahovací cviky

Následující cviky provádějte pomalu, vždy jen podle svých fyzických možností.

### 1. Dotkněte se palců

Ze stoje se pomalu předklánějte a snažte se dosáhnout na špičky palců u nohou. Dosáhněte, co nedál to jde a vydržte v této pozici 15 vteřin. Opakujte 3x.

### 2. Protážení stehen

Sedněte si na zem a natáhněte jednu nohu a rukou se pokuste dosáhnout prsty na špičku chodidla. Nohy a ruce vystřídejte. V pozici vydržte 15 vteřin. Opakujte 3x.

### 3. Protážení zadní strany lýtek

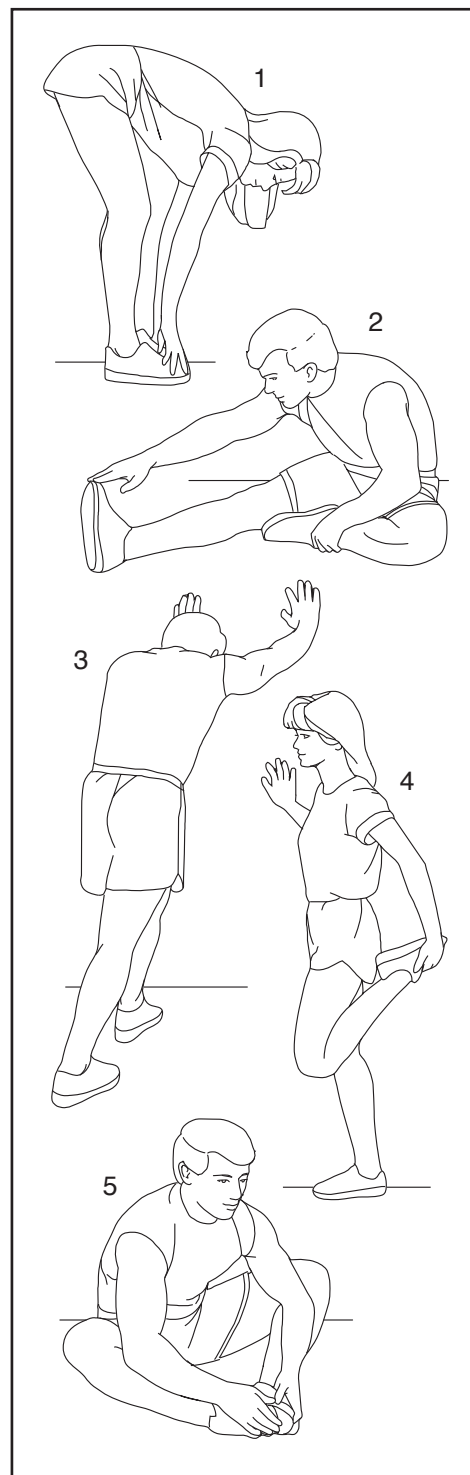
Opřete se oběma rukama o zeď a přeneste celou svou váhu vpřed. Poté posuňte jednu nohu dozadu a zatlačte zpět, pak nohy vystřídejte. Musíte cítit mírný tah na zadní straně nohy. V této pozici zůstaňte 15 vteřin. Opakujte 3x.

### 4. Protážení přední strany stehen

Opřete se jednou rukou o zeď, zvedněte jednu nohu a ohněte směrem dozadu. Nohu si přidržujte rukama a protahujte přední stranu stehna. V pozici vydržte 15 vteřin. Opakujte 3x.

### 5. Motýlek

Sedněte si na zem chodidly k sobě a koleny od sebe. Chodidla se snažte přitáhnout co nejvíce směrem k tělu. V pozici vydržte 30-40 vteřin.



---

## Poznámky

# Kusovník

Model No. NTEVEX16720.0 R1219A

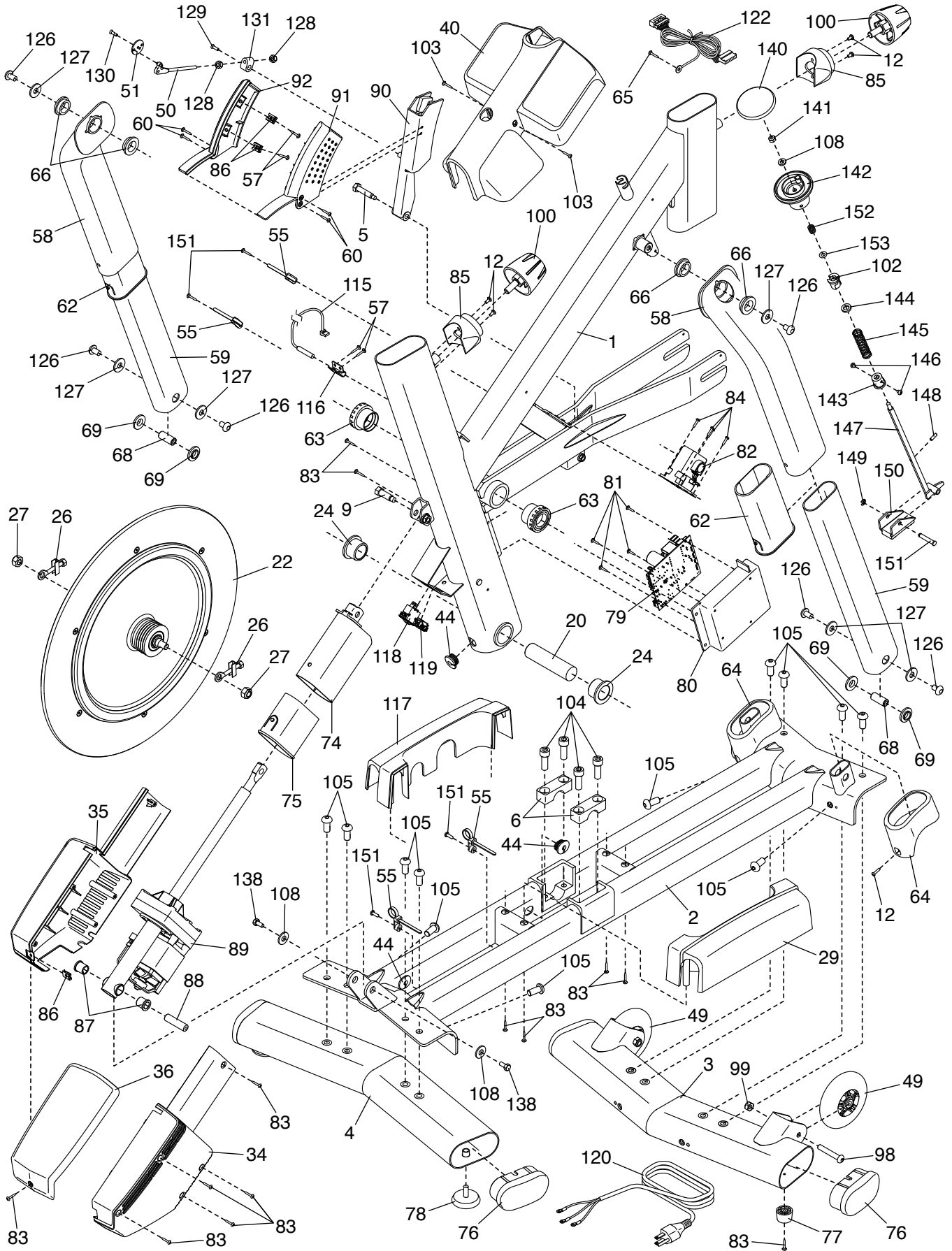
Č.	Ks	Popis	Č.	Ks	Popis
1	1	Frame	51	1	Resistance Disc
2	1	Base	52	1	Lower Saddle Clamp
3	1	Front Stabilizer	53	1	Upper Saddle Clamp
4	1	Rear Stabilizer	54	1	Saddle
5	1	M6 Shoulder Screw	55	6	Anchored Zip Tie
6	2	Pivot Clamp	56	1	Pedal Set
7	1	Handlebar Post	57	9	M4 x 12mm Screw
8	1	Console Support	58	2	Upper Leg
9	1	M8 x 32mm Screw	59	2	Lower Leg
10	1	Console	60	4	M4 x 8mm Screw
11	1	Console Bracket	61	2	M8 Washer
12	6	M4 x 10mm Machine Screw	62	2	Leg Sleeve
13	1	Saddle Post	63	2	Frame Bearing
14	2	Hand Weight	64	2	Leg Cover
15	1	M6 Crank Screw	65	1	Ground Screw
16	1	Pulley	66	4	Large Leg Bushing
17	4	M4 x 14mm Screw	67	1	Carriage
18	4	M10 x 20mm Flat Head Bolt	68	2	Leg Spacer
19	1	Crank/Right Crank Arm	69	4	Small Leg Bushing
20	1	Pivot Axle	70	1	Right Grip
21	1	Left Crank Arm	71	1	Left Grip
22	1	Flywheel Assembly	72	1	Right Control
23	1	Handlebar Cap	73	1	Left Control
24	2	Pivot Bushing	74	1	Shaft Cover
25	1	Drive Belt	75	1	Shaft Cover Sleeve
26	2	Adjustment Assembly	76	4	Stabilizer Cap
27	2	M10 Axle Nut	77	2	Foot
28	2	Post Clamp	78	2	Leveling Foot
29	1	Right Base Cover	79	1	Controller
30	1	Right Shield	80	1	Controller Cover
31	2	Shield Cover	81	4	M3 x 6mm Machine Screw
32	1	Left Shield	82	1	Resistance Motor
33	1	Right Disc	83	26	M4 x 16mm Screw
34	1	Right Incline Motor Cover	84	4	M4 x 12mm Flange Screw
35	1	Left Incline Motor Cover	85	2	Post Knob Cap
36	1	Upper Incline Motor Cover	86	3	Clip Nut
37	1	Left Disc	87	2	Incline Motor Bushing
38	1	Hand Weight Tray	88	1	Incline Motor Spacer
39	1	Handlebar Post Cap	89	1	Incline Motor
40	1	Accessory Tray	90	1	Magnet Bracket
41	1	M8 Saddle Screw	91	1	Right Magnet Bracket Cover
42	1	Saddle Nut	92	1	Left Magnet Bracket Cover
43	2	Carriage Cap	93	4	M8 x 12mm Patch Screw
44	3	One-wire Grommet	94	1	M10 x 52mm Bolt
45	1	Right Saddle Post Sleeve	95	1	M10 Jam Nut
46	1	Left Saddle Post Sleeve	96	2	M6 x 25mm Screw
			97	1	Handlebar
			98	2	M8 x 50mm Bolt
			99	3	M8 Locknut
			100	2	Post Knob

<b>Č.</b>	<b>Ks</b>	<b>Popis</b>	<b>Č.</b>	<b>Ks</b>	<b>Popis</b>
101	1	Carriage Knob	129	1	M5 x 8mm Screw
102	1	Upper Brake Bushing	130	1	M3 x 8mm Screw
103	2	M4 x 10mm Screw	131	1	Adjustment Block
104	4	M10 Clamp Screw	132	2	M4 x 10mm Blunt Screw
105	12	M10 x 20mm Screw	133	2	M3 x 20mm Screw
106	1	M8 x 85mm Bolt	134	1	Plastic Spacer
107	2	M4 x 14mm Machine Screw	135	5	M10 Locknut
108	3	M6 Washer	136	3	M4 x 16mm Button Screw
109	1	Bracket Mount	137	2	Pulley Magnet
110	2	Two-wire Grommet	138	2	M6 x 12mm Screw
111	2	Upper/Lower Pivot Disc	139	1	Thrust Washer
112	1	Center Pivot Disc	140	1	Brake Knob Cap
113	2	Inner Pivot Disc	141	1	M6 Locknut
114	2	Outer Pivot Disc	142	1	Brake Knob
115	1	Reed Switch/Wire	143	1	Lower Brake Bushing
116	1	Reed Switch Clip	144	1	Spring Stop
117	1	Left Base Cover	145	1	Brake Spring
118	1	Power Switch	146	2	M4 x 5mm Screw
119	1	Power Cord Grommet	147	1	Brake Shaft
120	1	Power Cord	148	1	Roll Pin
121	1	Shoe Pin	149	1	E-ring
122	1	Lower Wire	150	1	Brake Shoe
123	1	Upper Wire	151	6	M4 x 12mm Blunt Screw
124	1	Extension Wire	152	1	Stop Spring
125	1	Control Wire	153	1	M6 x 10mm Washer
126	6	M8 x 12mm Screw	*	–	User's Manual
127	6	M8 Large Washer	*	–	Assembly Tool
128	2	M5 Nut			

Poznámka: Specifikace dílů se může lišit. Pro aktuální popis součástí kontaktujte servisní centrum

# Rozložený náčrt A

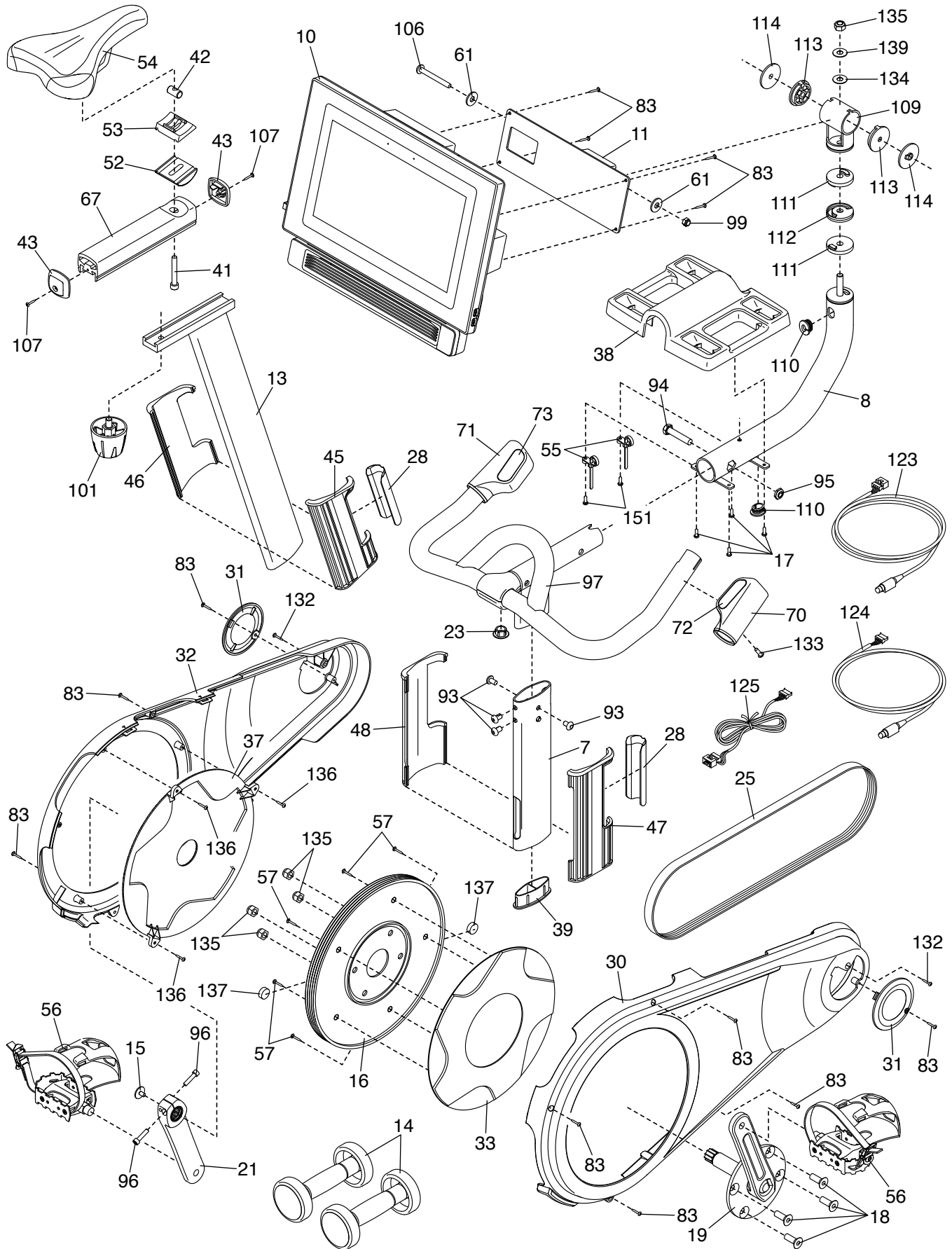
Model No. NTEVEX16720.0 R1219A





# Rozložený náčrt B

Model No. NTEVEX16720.0 R1219A



---

# Záruka

**Výrobce:**

NordicTrack

Logan, Utah

USA

**Dovozce:**

FITNESS STORE s.r.o.

Marešova 643/6 198 00

Praha 9

Tel.: +420 581201521

**E-mail: [fitnestore@fitnestore.cz](mailto:fitnestore@fitnestore.cz)**