

MODEL: TM-5300		
CZ	ELEKTRICKÝ BĚŽECKÝ PÁS	2-11
SK	ELEKTRICKÝ BEŽECKÝ TRENAŽÉR	12-21
EN	ELECTRIC TREADMILL	22-31
HU	ELEKTROMOS FUTÓPAD	32-41
PROGRAMY / PROGRAMS		42

Návod k obsluze CZ

Vážení zákazníci,

děkujeme, že jste si zakoupili náš výrobek. Tento běžecký pás Vám v rámci domácího prostředí pomůže splnit cíl být v dobré fyzické kondici a správně rozvíjet svaly.

Před uvedením pásu do provozu si, prosím, pečlivě přečtěte návod k montáži a obsluze, a to i v případě, že jste zakoupili stroj sestavený.

Pokud jste zakoupili stroj v originálním kartónovém obalu, tj. v rozebraném přepravním stavu, věnujte pozornost pokynům k montáži. Před zahájením montáže vyjměte opatrně jednotlivé komponenty z krabice, zkontrolujte jejich kompletnost/nepoškozenost a podle návodu si promyslete postup montáže.

Věříme, že budete se zakoupeným výrobkem spokojeni a stroj přispěje k upevnění Vašeho zdraví. Přejeme mnoho úspěchů, vytrvalosti a sil při dosažení Vašich sportovních cílů.

1. Stručný popis – technické parametry

TM-5300 motorový běžecký pás s přehledným ovládacím panelem a displejem zobrazujícím údaje o průběhu cvičení. Rozsah rychlosti 1-20 km/h, snadno ovladatelný skládací mechanismus pro úsporu místa při skladování.

Běžecký pás třídy H podle normy EN ISO 20957-1, tzn. **pouze pro domácí použití**. Stroj není určen pro komerční účely a vyšší výkonnostní zatížení. Stroj nemůže být používán jako terapeutické nebo rehabilitační zařízení. Třída přesnosti C (nízká).

Funkce zobrazované na displeji: rychlost, čas, vzdálenost, kalorie

Typ displeje: LCD

Vstupní napětí: 220-240V

Frekvence: 50/60 Hz

Příkon: 2250W

Vstupní proud: 12.5A

Výkon motoru: 2.5-3 HP

Provozní teplota: 0-40°C

Rozsah rychlosti: 1–20 km/h

Úroveň sklonu: Automatický náklon (0-15%)

Program: 99 přednastavených programů

Rozsah zobrazení času: 10:00-99:00

Rozsah zobrazení vzdálenosti: 0.4-99 km

Maximální nosnost: 140 kg

Rozměry stroje (d*š*v): 1735 x 745 x 1295 mm

Váha stroje: 65 kg

2. Varování

Před použitím si prosím pečlivě přečtěte tento návod.

1. Zařízení není určeno pro děti mladší 14 let.

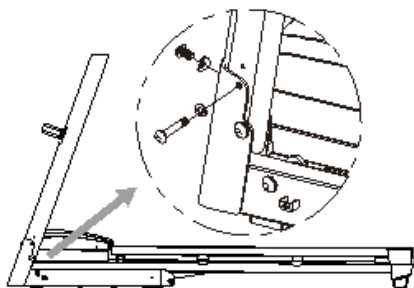
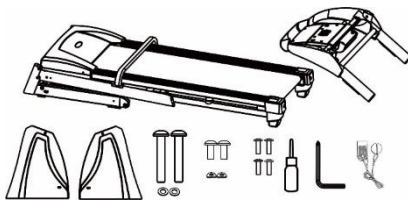
2. Běžecký pás může současně používat maximálně jedna osoba.
3. Po zapnutí hlavního spínače se postavte na boční stupátka vedoucí podél pásu (nikoli přímo na běžecskou plochu), bezpečnostní klíč nastavte do stanovené pozice. Stiskněte tlačítko „START“, pás se spustí na nejnižší rychlost. V tento okamžik můžete vstoupit na samotnou běžecskou plochu a zahájit chůzi/běh.
4. Než zahájíte cvičení na stroji, ujistěte se, prosím, že bezpečnostní klíč je ve správné pozici a jeho druhý konec je připevněný k Vašemu oděvu. Toto opatření Vám umožní klíč rychle vytáhnout v nebezpečných situacích, kdy potřebujete pás nečekaně/okamžitě zastavit, aby nedošlo ke zranění.
5. Pokud budete během cvičení na stroji sledovat televizi nebo se věnovat jiné zábavě, prosím buďte zvláště opatrní. Další souběžné činnosti mohou rozptýlit Vaši soustředěnost, a tak zapříčinit ztrátu vaší rovnováhy a zranění.
6. Nesprávné používání (např. nadměrné cvičení, prudké pohyby bez rozcvičení, špatné nastavení) může poškodit Vaše zdraví. **Před začátkem cvičení konzultujte Váš zdravotní stav** (srdeční systém, krevní tlak, ortopedické problémy atd.) **se svým lékařem**, zvláště pokud trpíte některým z následujících onemocnění (vysoký krevní tlak, cukrovka, respirační onemocnění, jiná chronická nebo komplikovaná onemocnění), pokud trpíte nadváhou, jste kuřáci nebo pokud je uživatelem těhotná či kojící žena. Pokud se během cvičení objeví kterýkoliv z níže uvedených příznaků, okamžitě přestaňte cvičit a kontaktujte svého lékaře. Takovými příznaky jsou bolest/tlak v hrudním koši, nepravidelný tep, velmi zkrácené dýchání, pocit na omdlení, točení hlavy, nevolnost. Výrobce není zodpovědný za jakékoliv zranění, škodu nebo selhání způsobené použitím tohoto výrobku či špatným sestavením a údržbou běžecského pásu. Zvyšujte rychlost pomalu, aby nedošlo ke zranění.
7. **Správný způsob cvičení konzultujte s fitness trenérem.**
8. Pomalu zvyšujte nebo snižujte rychlost podle svých schopností.
9. Prosím dodržujte dostatečný pitný režim, cvičíte-li na běžecském pásu déle než 20 minut.
10. Při cvičení doporučujeme nosit pohodlné sportovní oblečení a sportovní obuv s měkkou podrážkou. Vaše oblečení by nemělo být příliš volné, aby nedošlo k zachycení oděvu strojem.
11. Prosím odložte šperky (řetízky, prstýnky apod.).
12. **Nenechávejte začínající běžce, děti a domácí zvířata bez dozoru na běžecském pásu či v jeho blízkosti (zvláště pokud je v provozu)**, aby nedošlo k případnému zranění. Tento stroj není hračka.
13. **Děti, starší osoby a těhotné ženy by neměly stroj používat bez dozoru, popř. bez konzultace s lékařem.**
14. Začátečníci by se měli po dobu chůze a běhu na pásu držet rukojetí, dokud si plně neosvojí pohyb na stroji.
15. Nesestupujte z běžecského pásu, pokud se pás pohybuje.

3. Bezpečnostní pravidla

1. Zasuňte zástrčku přímo do zásuvky, nepoužívejte prodlužovací kabel ani rozdvojkou.
2. Stroj může být v nepřetržitém provozu maximálně 2 hodiny.
3. Umístěte stroj na pevnou, rovnou a čistou plochu a ujistěte se, že stojí stabilně. Doporučujeme pod pás položit nějakou ochrannou vrstvu/podložku, abyste předešli případnému poškození podlahy. Přístroj nepoužívejte:
 - a) venku (přístroj je speciálně designován pro vnitřní užití),
 - b) na nerovných plochách,
 - c) na přímém slunečním svitu nebo v blízkosti tepelného zdroje.
 - d) ve vlhkém nebo mokřém prostředí,
 - e) v uzavřeném prostoru, necirkulovaném prostoru a prostoru s hořlavou kapalinou nebo plynem.
4. Nechte kolem stroje volnou plochu minimálně 0,6 m ve směru přístupu k zařízení (nejlépe na všechny strany). Volný prostor musí také zahrnovat prostor pro nouzové opuštění zařízení.
5. Stroj nesmí stát na silném koberci (s vysokým vlasem), jinak nebude moci správně fungovat ventilace.
6. Při nestabilní dodávce elektřiny se mohou objevit chyby. Prosím nepoužívejte stejnou elektrickou zásuvku jako pro počítače, klimatizace atd.
7. **Pravidelně kontrolujte všechny šrouby a matice, zda jsou řádně dotaženy.** Pravidelně kontrolujte všechny části, pokud jsou poškozeny, stroj nepoužívejte a ihned poškozené části vyměňte, nebo kontaktujte dodavatele. Ujistěte se, že žádné ze seřizovacích prostředků nevyčnívá, mohlo by překážet pohybu.
8. Předtím, než případně sejmete ochranný kryt pásu, se ujistěte, že hlavní spínač je vypnutý a stroj odpojený od elektrické sítě.
9. Pokud dojde k poruše přírodního kabelu, nahraďte jej přírodním kabelem poskytnutým výrobcem/dovozcem daného pásu. Pro výměnu se obraťte na místního distributora.
10. Při manipulaci se strojem dejte pozor na děti a předměty.
11. Při vniknutí vody, zejména do motoru, přírodního kabelu nebo zástrčky, hrozí nebezpečí úrazu elektrickým proudem nebo smrti.
12. Odpojte přístroj z elektrické zásuvky, pokud přístroj nepoužíváte.
13. Odpojte přístroj z elektrické zásuvky, pokud na přístroji provádíte údržbu nebo měníte součástky.
14. Nezapínejte přístroj, pokud je složený. Nepokládejte na pás žádné předměty.
15. Uschovejte tento návod pro pozdější nahlédnutí a případné objednání náhradních dílů.

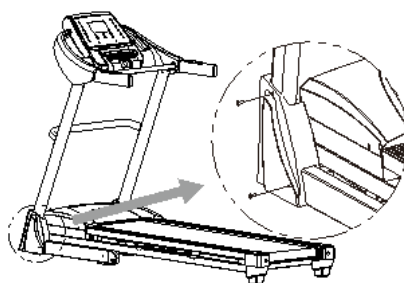
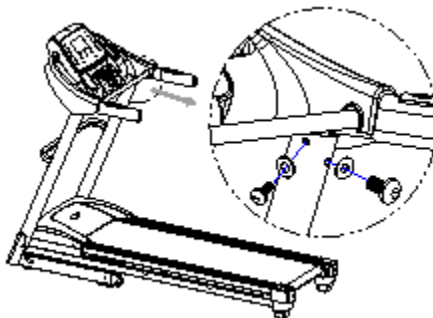
4. Instalace a seznam dílů

Opatrně vyjměte běžecký pás z přepravního obalu. Ujistěte se, že nechybí žádný z dílů (viz obr. č. 1).



Vezměte si 2 dlouhé šrouby, 2 krátké šrouby a podložky a připevněte jimi levý i pravý vertikální nosník k dílu s pásem. Neutahujte šrouby na doraz před dokončením celé instalace.

Před montáží ovládacího panelu na rám zapojte nejdříve kabely. Potom připevněte ovládací panel k rámu (ujistěte se, že nejsou skřípnuté žádnékabely v pravém rámu) a utáhněte všechny šrouby.



Umístěte plastové kryty na panel a na vertikální nosníky. Položte červený bezpečnostní klíč magnetickou stranou na vyznačené místo na ovládacím panelu.

Poznámka: Stroj lze spustit pouze s bezpečnostním klíčem umístěným ve správné poloze. Udržujte bezpečnostní klíč v dostatečné vzdálenosti od dětí.

Poznámka: Ujistěte se, že jsou všechny šrouby pevně utaženy a že Vám nezbyl žádný díl.

5. Ovládací panel a funkce



1. Než zahájíte cvičení na stroji, ujistěte se, prosím, že bezpečnostní klíč je ve správné pozici a jeho druhý konec je připevněný k Vašemu oděvu. Zmáčkněte „**START**“. Stroj začne zvukovou signalizací (pípáním) odpočítávat 3 sekundy, a poté se rozjede na 1 km/h.
2. Pro nastavení větší rychlosti zmáčkněte „+“ a pro zpomalení zmáčkněte „-“. Nejvyšší rychlost je 14 km/h a nejnižší je 1 km/h.
3. Pro rychlou volbu rychlosti zmáčkněte „3“, „6“, „9“ nebo „12“ v pravé části.
4. Pro nastavení zvýšení náklonu zmáčkněte „+“ a pro snížení zmáčkněte „-“.
5. Pro rychlou volbu náklonu zmáčkněte „3“, „6“, „9“ nebo „12“ v levé části.
6. Tlačítkem „**MODE**“ se přepíná mezi rychlostí, časem a kaloriemi. Pokud je nastavená možnost „**SCAN**“, na displeji se bude automaticky střídát každých 5 sekund rychlost, čas a kalorie.
7. Běžecský pás má 99 programů. Před výběrem programu se ujistěte, že je stroj v pohotovostním režimu a pás se nepohybuje. Vyberte si program zmáčknutím „**PROG**“ a stroj zapněte tlačítkem „**START**“.
8. Je-li spuštěn některý z přednastavených programů, tlačítko „+“ nebo „-“ nelze používat.
9. **Snímač tepové frekvence:** Uchopte snímač po dobu min. 5 sekund a tepová frekvence se zobrazí na displeji. Při testování bliká značka ve tvaru srdce. Systém pro monitorování tepové frekvence nemusí být přesný.
10. Na levé rukojeti je tlačítko „+/-“ k pohodlnému nastavení náklonu a na pravé rukojeti „+/-“, k pohodlnému nastavování rychlosti.

11. **VAROVÁNÍ:** Přetěžování při tréninku může zavinit vážné zranění nebo smrt. Pokud pociťujete nevolnost, okamžitě ukončete cvičení!
12. V případě nutnosti vytáhněte bezpečnostní klíč a pás se pomalu zastaví (při vyšších rychlostech může trvat několik sekund, než se pás zcela zastaví). Pokud není bezpečnostní klíč na správném místě, na displeji se zobrazí „Err“. Je-li bezpečnostní klíč správně umístěn, na displeji se zobrazí „OFF“.
13. Pro vypnutí běžeckého pásu zmáčkněte „STOP“.

HRC program

V pohotovostním režimu stiskněte tlačítko „PROG“ pro HRC program, který najdete za 99 přednastavenými programy. Po stisknutí tlačítka „MODE“ vyberte parametry, které chcete nastavit.

A – věkové rozhraní (15-80)

B – cílová frekvence srdečního tepu (220-věk)*0,6

C – rozsah cílového nastavení frekvence srdečního tepu (80-180)

Stisknutím tlačítek „SPEED +“ a „SPEED -“ nastavíte pohlaví a následující parametry. HRC je rychlostní režim, kde je rychlost řízena automaticky na základě tepové frekvence. Frekvenci lze měřit bezdrátově nebo pomocí snímače tepů na rukojetích.

USB

USB port slouží k přehrávání písniček z USB flashky, nikoli z telefonu. K přehrávání písni z telefonu slouží AUX port.

Bluetooth

Bluetooth připojení neslouží pro přehrávání písniček z telefonu. Přes Bluetooth si můžete připojit hrudní pás, či spárovat pás s telefonem například přes aplikaci FITSHOW, či jinou aplikaci.

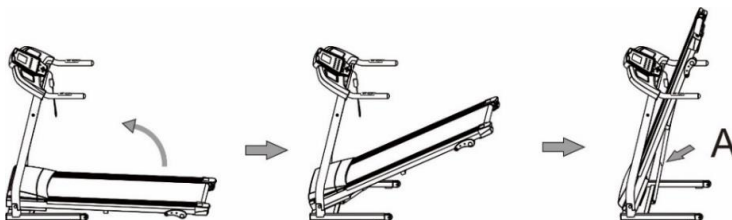
PROGRAMY

Rychlost a čas přednastavených programů jsou pevně dané a nelze je měnit. Nastavený čas všech programů je 30 minut.

6. Složení a rozložení

Upozornění: Před zvednutím plochy musí být sklon běžeckého pásu ve výchozí pozici (tedy „0“).

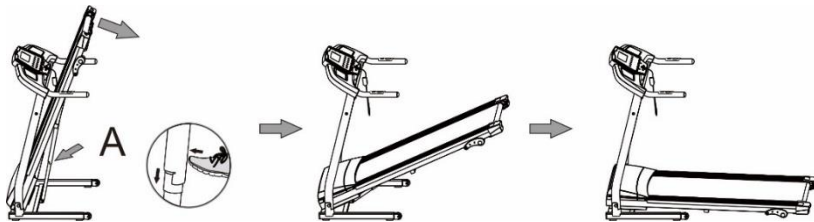
Složení:



Nejdříve stroj vypněte a odpojte napájecí kabel. Uchopte zadní část rámu a zvedněte desku, dokud nezapadne pojistka. Nyní lze pomocí koleček stroj přemísťovat.

Upozornění: Před manipulací se strojem se ujistěte, že je deska skutečně zajištěna. Složený stroj neuvádějte do provozu.

Rozložení:



Držte zadní část rámu jednou rukou a poté nohou mírně zatlačte na horní část sklopné konstrukce směrem od sebe. Deska se poté automaticky začne spouštět k zemi.

Upozornění: Při rozkládání nestůjte pod běžecým pásem.

7. Kontrola nastavení klínového řemene a běžecého pásu

Pokud se Vám zdá, že běžecý pás prokluzuje, následujícím kroky zjistíte, která z částí je uvolněná a potřebuje dotáhnout, zda je to běžecý pás (plocha) nebo klínový řemen u motoru.

1. Vypněte hlavní spínač a vypojte pás z napájení (ze zásuvky). Uvolněte postranní šrouby na ochranném krytu motoru a sundejte kryt dolů.
2. Pás znovu zapněte a nastavte rychlost cca 3km/h. Postavte se na pás a silným našlápnutím (tlakem) se ho pokuste zastavit.
3. Pokud se běžecý pás (plocha) pozastaví spolu s předním válcem, znamená to, že je nutné napnout klínový řemen motoru.
4. Pokud se běžecý pás (plocha) pozastaví, ale přední válec se stále točí, znamená to, že je nutné více napnout běžecý pás (plochu).
5. Po skončení této kontroly a nastavení přišroubujte zpět ochranný kryt motoru.

8. Úprava běžecého pásu a úprava odchytky běžecého pásu

Otočte oběma šrouby na koncích pásu ve stejném směru o půl otáčky. Pokud pás/plocha stále prokluzuje, zopakujte předchozí krok. Při této úpravě můžete pás nechat běžet rychlostí cca 5-6 km/h.

- a) Napnutí pásu – šroubujte ve směru hodinových ručiček.
- b) Povolení pásu – šroubujte proti směru hodinových ručiček.

Během používání pásu se může stát, že se běžecá plocha začne vychylovat do stran. V takovém případě je nutné ji znovu vycentrovat, dle následujících kroků:

1. Umístěte pás na vodorovný povrch a nastavte rychlost cca 5-6 km/h.
2. Pokud se běžecý pás vychyluje směrem doprava, otočte pravým šroubem na konci pásu o půl otáčky ve směru hodinových ručiček a levým šroubem o půl otáčky proti směru hodinových ručiček.

3. Pokud se běžecký pás vychyluje směrem doleva, otočte levým šroubem na konci pásu o půl otáčky ve směru hodinových ručiček a pravým šroubem o půl otáčky proti směru hodinových ručiček.

Pokud se pás stále vychyluje do strany, zopakujte jeden z předchozích kroků.

9. Mazání běžeckého pásu



Spodní strana běžeckého pásu/plochy, resp. běžecká deska pod pásem vyžaduje pravidelnou údržbu v podobě mazání silikonovým olejem ve spreji. Udržení správného napětí mezi pásem a deskou má velký vliv na životnost běžeckého pásu. Pravidelnou údržbou také prodloužíte životnost stroje a můžete předejít zranění.

Postupujte následovně:

1. Vypněte hlavní spínač pásu a mírně povolte

běžecký pás/plochu.

2. Čistým hadříkem setřete prach a nečistoty mezi pásem a deskou.

3. Rovnoměrně naneste menší množství silikonového oleje shora mezi pás a desku v přední části pásu.

4. Znovu napněte běžecký pás a uveďte jej do chodu, aby se olej roznesl po celé běžecké ploše.

Doporučujeme aplikovat přiložené mazadlo cca po prvních 40 hodinách provozu.

Dále doporučujeme promazávat plošinu dle následujícího časového rozvrhu:

- při mírném používání (méně než 3 hodiny týdně) promazávat každých 5 měsíců,
- při středním používání (4–7 hodin týdně) promazávat každé 2 měsíce,
- při častém používání (více než 7 hodin týdně) promazávat každých 14 dní.

Pravidelně také promazávejte přední a zadní válečky, abyste udrželi jejich maximální výkon.

10. Čištění

Před čištěním se ujistěte, že je pás vypojený z elektrické sítě.

Pravidelně otírejte prach a nečistoty z povrchu celého běžeckého pásu pomocí měkkého navlhčeného hadříku. Po očištění pás otřete do sucha.

Dále je nutné průběžně odstraňovat prach z prostoru motoru a přilehlých částí (cca každé 2 měsíce). Odšroubujte plastový kryt nad motorem a celý prostor buď vysajte vysavačem (OPATRNĚ, abyste se nedotkli a nepoškodili tištěné spoje a všechny elektrické součástky), nebo pokud nechcete používat vysavač, použijte jemný štětec, kterým opatrně vše očistíte od prachu. Následně kryt opět nasadte na původní místo. **NEZAPOMEŇTE, ŽE PÁS MUSÍ BÝT PŘI TOMTO ČIŠTĚNÍ ODPOJENÝ OD ZDROJE ELEKTICKÉHO PROUDU.**

Pravidelně kontrolujte všechny šrouby a matice, zda jsou řádně dotaženy.

11. Skladování

Skladujte pás ve vnitřních, suchých a čistých prostorách. Chraňte jej před přímým slunečním zářením a vysokými teplotami. Neodkládejte na pás žádné věci. Vyhněte se s pásem větší statické elektřině, která může narušit správné fungování měřičů či je dokonce poškodit

V zimním období skladujte a používejte pás v místnostech s přiměřenou vlhkostí.

12. Příčiny a řešení možných poruch

Č.	Porucha	Příčina	Řešení
1	Běžec pás nelze spustit	Bezpečnostní klíč není ve správné pozici.	Nastavte bezpečnostní klíč do správné pozice.
		Hlavní spínač je vypnutý (v pozici „0“)	Zapněte hlavní spínač do polohy „1“.
2	Ovládací panel/displej nezobrazuje žádné informace.	Ovládací panel a řídicí jednotka jsou odpojeny/rozpojeny.	Kontaktujte servisní středisko.
3	Tepová frekvence se nezobrazuje.	Snímače nejsou dostatečně vlhké.	Navlhčete lehce snímače vodou.
		Snímání je rušeno jiným elektromagnetickým polem.	Přemístěte pás na jiné místo. Zabraňte styku s elektromagnetickými vlnami.
4	Běžec pás/plocha prokluzuje.	Bezpečnostní pás není dostatečně dotažený.	Dotáhněte běžec pás podle kapitoly 8.
5	Běžec pás/plocha se vychyluje do stran.	Běžec pás není seřízen.	Upravte odchylku běžec pásu podle kapitoly 8.

Pokud se vám nepodaří odstranit poruchu ani podle výše uvedených řešení, kontaktujte prosím co nejdříve náš odborný servis.

13. Chybová hlášení na displeji

Nastanou-li v činnosti běžec pásu nějaké potíže, druh závady se zobrazí na displeji. V případě, že se taková závada objeví, neváhejte kontaktovat naše servisní středisko.

Kód poruchy	Popis poruchy (důvod)	Odstranění poruchy
E-01	Poškozený kabel nebo nesprávné zapojení kabelu. Porucha konzoly nebo PCB desky.	Zkontrolujte, zda jsou všechny kabely řádně zapojeny. Případně kontaktujte servisní středisko.
E-02	Napájecí kabel není správně zapojen. PCB deska je poškozena nebo zkratována.	Zkontrolujte, zda je napájecí kabel správně zapojen. Případně kontaktujte servisní středisko.
E-05	Přetížení proudem.	Zkontrolujte, zda nedochází k přílišnému tření. Ke snížení tření použijte silikonový olej. Ujistěte se, že pás není přetížen.
E-07	Není zapojený bezpečnostní klíč.	Zkontrolujte, zda je bezpečnostní klíč ve správné poloze.
E-09	Výpadek komunikačního signálu MTC.	Restartujte běžec pás. Pokud problém přetrvává, obraťte se na servisní středisko.

14. Záruka

Výrobek je chráněn záruční dobou platnou v dané zemi, kde byl prodej uskutečněn. Tato záruka se vztahuje na případné vady výrobní. Není poskytována na opotřebení výrobku vlivem běžného používání, na vady a opotřebení vzniklá nesprávným zacházením, skladováním a užíváním (např. k jinému účelu než je výrobek určen) a na jakékoliv úpravy výrobku. Jako záruční list slouží orazítkovaný prodejní doklad.

Servisní středisko: Rulyt s.r.o., Lounská 891, 438 01 Žatec, Tel: +420 412 150 172, www.lifefit.pro

Dovozce a distributor pro ČR: Rulyt s.r.o., 5. května 435, Dobroměřice 440 01, www.rulyt.eu

Návod na obsluhu SK

Vážení zákazníci,

ďakujeme, že ste si zakúpili náš výrobok. Tento bežecký pás Vám v rámci domáceho prostredia pomôže splniť cieľ byť v dobrej fyzickej kondícii a správne rozvíjať svaly.

Pred uvedením pásu do prevádzky si, prosím, pozorne prečítajte návod na montáž a obsluhu, a to aj v prípade, že ste zakúpili stroj zostavený.

Ak ste zakúpili stroj v originálnom kartónovom obale, tj. V rozobratom prepravnom stave, venujte pozornosť pokynom k montáži. Pred začatím montáže vyberte opatrne jednotlivé komponenty z krabice, skontrolujte ich kompletnosť / nepoškodenosť a podľa návodu si premyslite postup montáže.

Veríme, že budete so zakúpeným výrobkom spokojní a stroj prispeje k upevneniu Vášho zdravia. Prajeme veľa úspechov, vytrvalosti a síl pri dosiahnutí Vašich športových cieľov.

1. Stručný opis – technické parametre

TM-5300 motorový bežecký pás s prehľadným ovládacím panelom a displejom zobrazujúcim údaje o priebehu cvičenia. Rozsah rýchlosti 1-20 km/h, ľahko ovládateľný skladací mechanizmus pre úsporu miesta pri skladovaní.

Bežecký pás triedy H podľa normy EN ISO 20957-1, tzn. iba pre domáce použitie. Stroj nie je určený pre komerčné účely a vyššie výkonnostné zaťaženie. Stroj nemôže byť používaný ako terapeutické alebo rehabilitačné zariadenia. Trieda presnosti C (nízka). Funkcia zobrazovaná na displeji: rýchlosť, čas, vzdialenosť, kalórie

Typ displeja: LCD

Vstupné napätie: 220-240V

Frekvencia: 50/60 Hz

Príkon: 2250W

Vstupný prúd: 12.5A

Výkon motora: 2.5-3 HP

Prevádzková teplota: 0-40 ° C

Rozsah rýchlosti: 1-20 km/h

Úroveň sklonu: Automatický náklon (0-15%)

Program: 99 prednastavených programov

Rozsah zobrazenia času: 10:00-99:00

Rozsah zobrazenia vzdialenosti: 0.4-99 km

Maximálna nosnosť: 140 kg

Rozmery stroja (d*š*v): 1735 x 745 x 1295 mm

Váha stroja: 65 kg

2. Varovanie

Pred použitím si prosím pozorne prečítajte tento návod.

1. Zariadenie nie je určené pre deti mladšie ako 14 rokov.

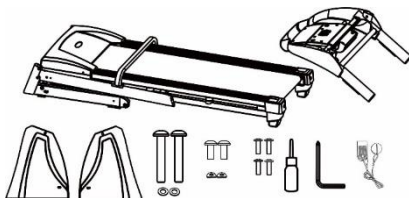
2. Bežecký pás môže súčasne používať maximálne jedna osoba.
3. Po zapnutí hlavného spínača sa postavte na bočné stúpadlá vedúcej pozdĺž pásu (nie priamo na bežeckú plochu), bezpečnostný kľúč nastavte do stanovenej pozície. Stlačte tlačidlo "START", pás sa spustí na najnižšiu rýchlosť. V tento okamih môžete vstúpiť na samotnú bežeckú plochu a začať chôdzu / beh.
4. Pred začatím cvičenie na stroji, uistite sa, prosím, že bezpečnostný kľúč je v správnej pozícii a jeho druhý koniec je pripevnený k Vášmu odevu. Toto opatrenie Vám umožní kľúč rýchlo vytiahnuť v nebezpečných situáciách, kedy potrebujete pás nečakane / okamžite zastaviť, aby nedošlo k zraneniu.
5. Ak budete počas cvičenia na stroji sledovať televíziu alebo sa venovať inej zábave, prosím buďte zvlášť opatrní. Ďalšie súbežné činnosti môžu rozptýliť Vašu sústredenosť, a tak zapríčiniť stratu vašej rovnováhy a zranenia.
6. Nesprávne používanie (napr. Nadmerné cvičenie, prudké pohyby bez rozcvičenia, zlé nastavenie) môže poškodiť Vaše zdravie. Pred začiatkom cvičenia konzultujte Váš zdravotný stav (srdcový systém, krvný tlak, ortopedické problémy atď.) So svojím lekárom, najmä ak trpíte niektorým z nasledujúcich ochorení (vysoký krvný tlak, cukrovka, respiračné ochorenia, iné chronické alebo komplikovaná ochorenie), ak trpíte nadváhou, ste fajčiar alebo ak je užívateľom tehotná či dojčiaci žena. Ak sa počas cvičenia objavia ktorýkoľvek z nižšie uvedených príznakov, okamžite prestaňte cvičiť a kontaktujte svojho lekára. Takýmito príznakmi sú bolesť / tlak v hrudnom koši, nepravidelný tep, veľmi skrátené dýchanie, pocit na odpadnutie, točenie hlavy, nevoľnosť. Výrobca nie je zodpovedný za akékoľvek zranenie, škodu alebo zlyhanie spôsobené použitím tohto výrobku či zlým zostavením a údržbou bežeckého pásu. Zvyšujte rýchlosť pomaly, aby nedošlo k zraneniu.
7. Správny spôsob cvičenia konzultujte s fitness trénerom.
8. Pomaly zvyšujte alebo znižujte rýchlosť podľa svojich schopností.
9. Prosím dodržujte dostatočný pitný režim, cvičíte ak na bežeckom páse dlhšie ako 20 minút.
10. Pri cvičení odporúčame nosiť pohodlné športové oblečenie a športové obuv s mäkkou podrážkou. Vaše oblečenie by nemalo byť príliš voľné, aby nedošlo k zachyteniu odevu strojom.
11. Prosím odložte šperky (retiazky, prstienky apod.).
12. Nenechávajte začínajúce bežca, deti a domáce zvieratá bez dozoru na bežeckom páse alebo v jeho blízkosti (najmä ak je v prevádzke), aby nedošlo k prípadnému zraneniu. Tento stroj nie je hračka.
13. Deti, staršie osoby a tehotné ženy by nemali stroj používať bez dozoru, popr. bez konzultácie s lekárom.
14. Začiatočníci by sa mali počas chôdze a behu na páse držať rukoväťou, kým si plne neosvojí pohyb na stroji.
15. nezostupujte z bežeckého pásu, ak sa pás pohybuje.

3. Bezpečnostné pravidlá

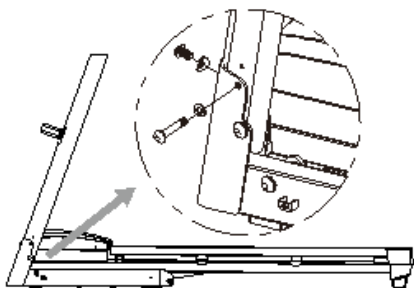
1. Zasuňte zástrčku priamo do zásuvky, nepoužívajte predlžovací kábel ani rozdvojkú.
2. Stroj môže byť v nepretržitej prevádzke maximálne 2 hodiny.
3. Umiestnite stroj na pevnú, rovnú a čistú plochu a uistite sa, že stojí stabilne. Odporúčame pod pás položiť nejakú ochrannú vrstvu / podložku, aby ste predišli prípadnému poškodeniu podlahy. Prístroj nepoužívajte:
 - a) vonku (prístroj je špeciálne dizajnovaný pre vnútorné použitie),
 - b) na nerovných plochách,
 - c) na priamom slnečnom svite alebo v blízkosti tepelného zdroja.
 - d) vo vlhkom alebo mokrom prostredí,
 - e) v uzavretom priestore, necirkulovaném priestore a priestore s horľavou kvapalinou alebo plynom.
4. Nechajte okolo stroja voľnú plochu minimálne 0,6 m v smere prístupu k zariadeniu (najlepšie na všetky strany). Voľný priestor musí tiež zahŕňať priestor pre núdzové opustenie zariadenia.
5. Stroj nesmie stáť na silnom koberci (s vysokým vlasom), inak nebude môcť správne fungovať ventilácia.
6. Pri nestabilnej dodávke elektriny sa môžu objaviť chyby. Prosím nepoužívajte rovnakú elektrickú zásuvku ako pre počítače, klimatizácie atď.
7. Pravidelne kontrolujte všetky skrutky a matice, či sú riadne dotiahnuté. Pravidelne kontrolujte všetky časti, ak sú poškodené, stroj nepoužívajte a ihneď poškodené časti vymeňte, alebo kontaktujte dodávateľa. Uistite sa, že žiadne z nastavovacích prostriedkov nevyčnieva, mohlo by prekážať pohybu.
8. Predtým, než prípadne odoberiete ochranný kryt pásu, sa uistite, že hlavný vypínač je vypnutý a stroj odpojený od elektrickej siete.
9. Ak dôjde k poruche prívodného kábla, nahraďte ho prívodným káblom poskytnuté výrobcom / dovozcom daného pásu. Pre výmenu sa obráťte na miestneho distribútora.
10. Pri manipulácii so strojom dajte pozor na deti a predmety.
11. Pri vniknutí vody, najmä do motora, prívodného kábla alebo zástrčky, hrozí nebezpečenstvo úrazu elektrickým prúdom alebo smrťou.
12. Odpojte prístroj z elektrickej zásuvky, ak prístroj nepoužívate.
13. Odpojte prístroj z elektrickej zásuvky, ak na prístroji vykonávate údržbu alebo meníte súčiastky.
14. Nezapínajte prístroj, pokiaľ je zložený. Nekladte na pás žiadne predmety.
15. Uschovajte tento návod pre neskoršie nahliadnutie a prípadné objednanie náhradných dielov.

4. Inštalácia a zoznam dielo

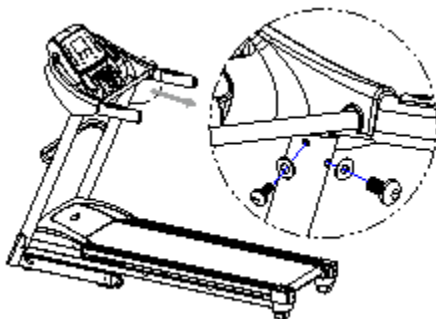
Opatrne vyberte bežecký pás z prepravného obalu. Uistite sa, že nechýba žiadny z dielov (viď obr. č. 1).



Vezmite si 4 dlhé skrutky a podložky a pripievte nimi ľavý aj pravý vertikálny nosník k dielu s pásom. Neuťahujte skrutky na doraz pred dokončením celej inštalácie.



Pred montážou ovládacieho panelu na rám zapojte najskôr káble. Potom pripievajte ovládací panel k rámu (uistite sa, že nie sú priškripené žiadne káble v pravom ráme) a utiahnite všetky skrutky.

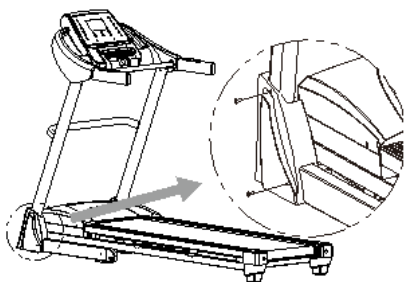


Umiestnite plastové kryty. Položte červený bezpečnostný kľúč magnetickú stranou na označené miesto na ovládacom paneli.

Poznámka: Stroj možno spustiť len s bezpečnostným kľúčom umiestneným v správnej polohe. Udržujte bezpečnostný kľúč v

dostatočnej vzdialenosti od detí.

Poznámka: Uistite sa, že sú všetky skrutky pevne utiahnuté a že Vám neostal žiadny diel.



5. Ovládací panel a funkcia



1. Než zahájite cvičenie na stroji, uistite sa, prosím, že bezpečnostný kľúč je v správnej pozícii a jeho druhý koniec je pripevnený k Vášmu odevu. Stlačte „**START**“. Stroj začne zvukovou signalizáciou (pípaním) odpočítavať 3 sekundy, a potom sa rozbehne na 1 km/h.
2. Pre nastavenie väčšej rýchlosti stlačte „+“ a pre spomalenie stlačte „-“. Najvyššia rýchlosť je 20 km/h a najnižšia je 1 km/h.
3. Pre rýchlu voľbu rýchlosti stlačte „3“, „6“, „9“ alebo „12“ v pravej časti.
4. Pre nastavenie zvýšenie náklonu stlačte „+“ a pre zníženie stlačte „-“.
5. Pre rýchlu voľbu náklonu stlačte „3“, „6“, „9“ alebo „12“ v ľavej časti.
6. Tlačidlom „**MODE**“ sa prepína medzi rýchlosťou, časom a kalóriami. Ak je nastavená možnosť „**SCAN**“, na displeji sa bude automaticky striedať každých 5 sekúnd rýchlosť, čas a kalórie.
7. Bežecský pás má 99 programů. Pred výberom programu sa uistite, že je stroj v pohotovostnom režime a pás sa nepohybuje. Vyberte si program stlačením „**PROG**“ a stroj zapnete tlačítkom „**START**“.
8. Ak spustený niektorý z prednastavených programov, tlačidlo „+“ alebo „-“ nie je možné používať.
9. **Snímač tepovej frekvencie:** Uchopte snímač po dobu min. 5 sekúnd a tepová frekvencia sa zobrazí na displeji. Pri testovaní bliká značka v tvare srdca. Systém pre monitorovanie tepovej frekvencie nemusí byť presný.
10. Na ľavej rukoväti je tlačítko „+/-“ k pohodlnému nastavovaniu náklonu a na pravej rukoväti „+/-“ k pohodlnému nastavovaniu rýchlosti.
11. **VAROVANIE:** Preťažovanie pri tréningu môže zaviniť vážne zranenie alebo smrť.

Ak pociťujete nevoľnosť, okamžite ukončíte cvičenie!

12. V prípade nutnosti vytiahnite bezpečnostný kľúč a pás sa pomaly zastaví (pri vyšších rýchlostiach môže trvať niekoľko sekúnd, než sa pás úplne zastaví). Pokiaľ nie je bezpečnostný kľúč na správnom mieste, na displeji sa zobrazí „Err“. Ak je bezpečnostný kľúč správne umiestnený, na displeji sa zobrazí „OFF“.

13. Pre vypnutie bežeckého pásu stlačte „STOP“.

HRC PROGRAM

V pohotovostnom režime stlačte tlačidlo "PROG" pre HRC program, ktorý nájdete za 99 prednastavenými programami. Po stlačení tlačidla "MODE" vyberte parametre, ktoré chcete nastaviť.

A - vekové rozhranie (15-80)

B - cieľová frekvencia srdcového tepu (220-vek) * 0,6

C - rozsah cieľového nastavenie frekvencie srdcového tepu (80-180)

Stlačením tlačidiel "SPEED +" a "SPEED -" nastavíte pohlavie a nasledujúce parametre. HRC je rýchlostný režim, kde je rýchlosť riadená automaticky na základe tepovej frekvencie. Frekvenciu možno merať bezdrôtovo alebo pomocou snímača tepov na rukovätiach.

USB

USB port slúži na prehrávanie pesničiek z USB flashky, nie z telefónu. Na prehrávanie piesní z telefónu slúži AUX port.

Bluetooth

Bluetooth pripojenie neslúži pre prehrávanie pesničiek z telefónu. Cez Bluetooth si môžete pripojiť hrudný pás, či spárovať pás s telefónom napríklad cez aplikáciu FITSHOW, či inú aplikáciu.

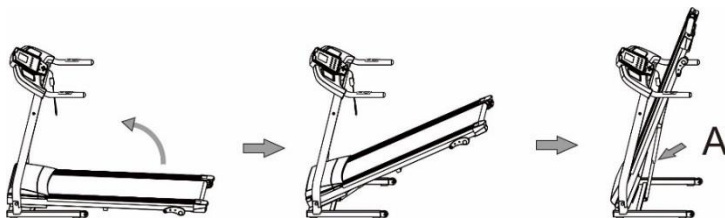
PROGRAMY

Rýchlosť a čas prednastavených programov sú pevne dané a nemožno ich meniť. Nastavený čas všetkých programov je 30 minút.

6. Zloženie a rozloženie

Upozornenie: Pred zdvihnutím plochy musí byť sklon bežeckého pásu vo východiskovej pozícii (teda "0").

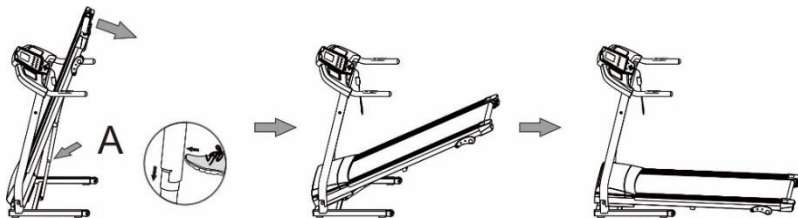
Zloženie:



Najsôr stroj vypnite a odpojte napájací kábel. Uchopte zadnú časť rámu a zdvíhajte dosku, kým nezapadne poistka. Teraz možno pomocou koliesok stroj premiestňovať.

Upozornenie: Pred prácou so strojom sa uistite, že je doska skutočne zabezpečená. Zložený stroj neuvádzajte do prevádzky.

Rozloženie:



Držte zadnú časť rámu jednou rukou a potom nôh mierne zatlačte na hornú časť sklopnej konštrukcie smerom od seba. Doska sa potom automaticky začne spúšťať k zemi.

Upozornenie: Pri rozklade nestojte pod bežecým pásom.

7. Kontrola nastavenia klinového remeňa a bežecého pásu

Ak sa Vám zdá, že bežecý pás preklzáva, nasledujúcim kroky zistíte, ktorá z častí je uvoľnenie a potrebuje dotiahnuť, či je to bežecý pás (plocha) alebo klinový remeň pri motore.

1. Vypnite hlavný spínač a vypojte pás z napájania (zo zásuvky). Uvoľnite postranné skrutky na ochrannom kryte motora a zložte kryt dole.
2. Pás znova zapnite a nastavte rýchlosť cca 3km / h. Postavte sa na pás a silným našliapnutím (tlakom) sa ho pokúste zastaviť.
3. Ak sa bežecý pás (plocha) pozastaví spolu s predným valcom, znamená to, že je potrebné napnúť klinový remeň motora.
4. Ak sa bežecý pás (plocha) pozastaví, ale predné valec sa stále točí, znamená to, že je potrebné viac napnúť bežecý pás (plochu).
5. Na konci kontroly a nastavenie priskrutkujte späť ochranný kryt motora.

8. Úprava bežecého pásu a úprava odchýlky bežecého pásu

Otočte oboma skrutky na koncoch pásu v rovnakom smere o pol otáčky. Pokiaľ pás / plocha stále prešmykuje, zopakujte predchádzajúci krok. Pri tejto úprave môžete pás nechať bežať rýchlosťou cca 5-6 km / h.

- a) Napnutie pásu - skrutkujte v smere hodinových ručičiek.
- b) Povolenie pásu - skrutkujte proti smeru hodinových ručičiek.

Počas používania pásu sa môže stať, že sa bežecá plocha začne vychýľovať do strán. V takom prípade je nutné ju znova vycentrovať, podľa nasledujúcich krokov:

1. Umiestnite pás na vodorovný povrch a nastavte rýchlosť cca 5-6 km / h.
2. Ak sa bežecý pás vychýľuje smerom doprava, otočte pravým skrutkou na konci pásu o pol otáčky v smere hodinových ručičiek a ľavým skrutkou o pol otáčky proti

smeru hodinových ručičiek.

3. Ak sa bežecý pás vychýľuje smerom doľava, otočte ľavým skrutkou na konci pásu o pol otáčky v smere hodinových ručičiek a pravým skrutkou o pol otáčky proti smeru hodinových ručičiek.

Ak sa pás stále vychýľuje do strany, zopakujte jeden z predchádzajúcich krokov.

9. Mazanie bežeckého pásu



Spodná strana bežeckého pásu/plochy, resp. bežecká doska pod pásom vyžaduje pravidelnú údržbu v podobe mazania silikónovým olejom v spreji. Udržanie správneho napätia medzi pásom a doskou má veľký vplyv na životnosť bežeckého pásu. Pravidelnou údržbou tiež predĺžite životnosť stroja a môžete predísť zraneniu.

Postupujte nasledovne:

1. Vypnite hlavný spínač pásu a mierne povoľte bežecý pás / plochu.
2. Čistým handričkou zotrite prach a nečistoty medzi pásom a doskou.
3. Rovnomerne naneste menšie množstvo silikónového oleja zhora medzi pás a dosku v prednej časti pásu.
4. Znovu napnite bežecý pás a uveďte ho do chodu, aby sa olej rozniesol po celej bežecké ploche.

Odporúčame aplikovať priložené mazadlo cca po prvých 40 hodinách prevádzky. Ďalej odporúčame premazávať plošinu podľa nasledujúceho časového rozvrhu:

- pri miernom používaní (menej ako 3 hodiny týždenne) premazávať každých 5 mesiacov,
- pri strednom používaní (4-7 hodín týždenne) premazávať každé 2 mesiace,
- pri častom používaní (viac ako 7 hodín týždenne) premazávať každých 14 dní.

Pravidelne tiež premazávajú predné a zadné valčeky, aby ste udržali ich maximálny výkon.

10. Čištění

Pred čistením sa uistite, že je pás vypojený z elektrickej siete.

Pravidelne utierajte prach a nečistoty z povrchu celého bežeckého pásu pomocou mäkkej navlhčenej handričky. Po očistení pás utrite do sucha.

Ďalej je nutné priebežne odstraňovať prach z priestoru motora a príslušných častí (cca každé 2 mesiace). Odskrutkujte plastový kryt nad motorom a celý priestor buď povysávajte vysávačom (OPATRNE, aby ste sa nedotkli a nepoškodili tlačené spoje a všetky elektrické súčiastky), alebo ak nechcete používať vysávač, použite jemný štetec, ktorým opatrne všetko očistíte od prachu. Následne kryt opäť nasadte na pôvodné miesto. **NEZABUDNITE, ŽE PÁS MUSÍ BYŤ PRI TOMTO ČISTENIE odpojený od zdroja ELEKTICKÉHO PRÚDU.**

Pravidelne kontrolujte všetky skrutky a matice, či sú riadne dotiahnuté.

11. Skladovanie

Skladujte pás vo vnútorných, suchých a čistých priestoroch. Chráňte ho pred priamym slnečným žiarením a vysokými teplotami. Neodkladajte na pás žiadne veci. Vyhnite sa s pásom väčšou statickej elektrine, ktorá môže narušiť správne fungovanie meračov alebo je dokonca poškodiť

V zimnom období skladujte a používajte pás v miestnostiach s primeranou vlhkosťou.

12. Príčiny a riešenia možných porúch

Č.	Porucha	Príčina	Riešenie
1	Bežecký pás nedá spustiť.	Bezpečnostný kľúč nie je v správnej pozícii.	Nastavte bezpečnostný kľúč do správnej pozície.
		Hlavný spínač je vypnutý (v pozícii "0")	Zapnite hlavný spínač do polohy "1".
2	Ovládací panel / displej nezobrazuje žiadne informácie.	Ovládací panel a riadiaca jednotka sú odpojené / rozpojené.	Kontaktujte servisné stredisko.
3	Tepová frekvencia sa nezobrazuje.	Snímače nie sú dostatočne vlhké.	Navlhčite ľahko snímača vodou.
		Snímanie je rušené iným elektromagnetickým poľom.	Premiestnite pás na iné miesto. Zabráňte styku s elektromagnetickými vlnami.
4	Bežecký pás / plocha preklzuje.	Bezpečnostný pás nie je dostatočne dotiahnutý.	Dotiahnite bežecký pás podľa kapitoly 8.
5	Bežecký pás / plocha sa vychýľuje do strán.	Bežecký pás nie je nastavený.	Upravte odchýlku bežeckého pásu podľa kapitoly 8.

Pokud se vám nepodaří odstranit poruchu ani podle výše uvedených řešení, kontaktujte prosím co nejdříve náš odborný servis.

13. Chybové hlásenie na displeji

Nastanou-li v činnosti běžeckého pásu nějaké potíže, druh závady se zobrazí na displeji.

V případě, že se taková závada objeví, neváhejte kontaktovat naše servisní středisko.

Kód poruchy	Popis poruchy (důvod)	Odstránenie poruchy
E-01	Poškodený kábel alebo nesprávne zapojenie kábla. Porucha konzoly alebo PCB dosky.	Skontrolujte, či sú všetky káble správne zapojené. Prípadne kontaktujte servisné stredisko.
E-02	Napájací kábel nie je správne zapojený. PCB doska je poškodená alebo skratovaná.	Skontrolujte, či je napájací kábel správne zapojený. Prípadne kontaktujte servisné stredisko.
E-05	Preťaženie prúdom.	Skontrolujte, či nedochádza k prílišnému treniu. Na zníženie trenia použite silikónový olej. Uistite sa, že pás nie je preťažený.
E-07	Nie je zapojený bezpečnostný kľúč.	Skontrolujte, či je bezpečnostný kľúč v správnej polohe.
E-09	Výpadok komunikačného signálu MTC.	Reštartujte bežiaci pás. Ak problém pretrváva, obráťte sa na servisné stredisko.

14. Záruka

Výrobok je chránený záručnou dobou platnou v danej krajine, kde bol predaj uskutočnený. Táto záruka sa vzťahuje na prípadné vady výrobné. Nie je poskytovaná na opotrebenie výrobku vplyvom bežného používania, na vady a opotrebenie vzniknuté nesprávnym zaobchádzaním, skladovaním a užívaním (napr. Na iný účel než je výrobok určený) a na akékoľvek úpravy výrobku. Ako záručný list slúži opečiatkovaný predajný doklad.

Service středisko: Rulyt s.r.o., Lounská 891, 438 01 Žatec, Tel: +420 412 150 172,
www.lifefit.pro

Dovozca a distribútor pre SR: Rulyt s.r.o., 5. mája 435, Dobroměřice 440 01,
www.rulyt.eu

User manual GB

Dear customers,

Thank you for purchasing our product. This treadmill will help you meet the goal of being in good physical fitness and developing your muscles within your home environment. Before putting the treadmill into operation, please read the assembly and operating instructions carefully, even if you purchased the assembled machine.

If you purchased the treadmill in the original carton, ie in the dismantled transport condition, pay attention to the installation instructions. Before starting assembly, carefully remove the individual components from the box, check their completeness/damage, and follow the instructions for the assembly procedure.

We believe you will be happy with the product you purchased and the treadmill will help to strengthen your health. We wish you many successes, endurance and strength to achieve your sporting goals.

1. Brief description - technical parameters

TM-5300 motorized treadmill with a clearly control panel and a display showing progress data. Speed range 1-20 km/h, easy-to-use folding mechanism to save storage space.

The treadmill of class H according to EN ISO 20957-1, ie. only for home use. The machine is not determined for commercial purposes and for higher performance loads. The machine can not be used as a therapeutic or rehabilitation device.

Accuracy class C (low).

Functions on the display: speed, time, distance, calories

Display Type: LCD

Input voltage: 220-240V

Frequency: 50/60 Hz

Power consumption: 2250W

Input current: 12.5A

Engine power: 2.5-3 HP

Operating temperature: 0-40 ° C

Speed range: 1-20 km/h

Incline: automatic incline (0-15%)

Program: 99 preset programs

Time display range: 10:00-99:00

Distance range: 0.4-99 km

Maximum capacity: 140 kg

Dimensions (L*W*H): 1735 x 745 x 1295 mm

Weight: 65 kg

2. Warning

Please read this manual carefully before using it.

1. This machine is not suitable for children under 14 years of age.
2. A maximum of one person can use the treadmill at the same time.
3. When the main switch is turned on, stand on the footsteps along the running surface (not directly on the running surface), set the safety key to the specified position. Press the "START" button, the belt will start on the lowest speed. At this point you can enter the running surface and start walking / running.
4. Before you start exercising on the machine, make sure the safety key is in the correct position and the other end is attached to your clothing. This will allow you to quickly pull the key in unsafe situations when you need to stop immediately to avoid injury.
5. If you are watching TV or other entertainment during the exercise, please be especially careful. Other concurrent activities can distract your concentration and thus cause you to lose your balance and injury.
6. Incorrect using (excessive exercise, swift movements without warm-up, poor settings) can damage your health. Before you start exercising, consult your health condition (blood pressure, heart system, orthopaedic problems etc.) with the doctor, especially if you are suffering from any of the following illness (high blood pressure, diabetes, respiratory disease, other chronic or complicated illnesses), if you are overweight, you are a smoker, a pregnant or breastfeeding woman. If any of the symptoms listed below occurs during exercise, immediately stop practicing and contact your doctor. Such symptoms are chest pain / pressure, irregular heartbeat, very short breathing, feeling faint, headache, nausea. The manufacturer is not responsible for any injury, damage or failure from the using of this product or bad assembled and maintenance of the treadmill. Increase the speed slowly to avoid injury.
7. **Consult the fitness trainer for the correct exercise.**
8. Slowly increase or decrease the speed according to your capabilities.
9. Please observe sufficient water intake if you practice on the treadmill for more than 20 minutes.
10. In practice, we recommend wearing comfortable sportswear and sport shoes with soft soles. Your clothing should not be too loose to prevent the clothes from being caught by the machine.
11. Please remove jewelery (chains, rings, etc.).
12. **Do not leave beginners, children and pets unattended on or near the treadmill (especially when is in operation) to prevent possible injury. This machine is not a toy.**
13. Children, the elderly and pregnant women should not use the machine unattended or without consulting your doctor.
14. Beginners should hold the handle while they are walking or running on the treadmill.
15. Do not leave from the treadmill when the belt moves.

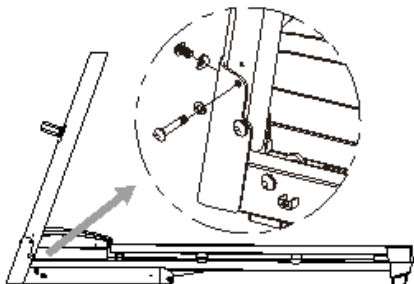
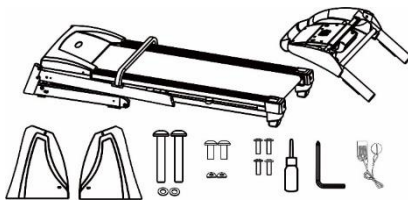
3. Safety rules

1. Insert the plug straight into the socket, do not use an extension cord or splitter.

2. The machine may be in continuous operation for a maximum of 2 hours.
3. Place the machine on a firm, level and clean surface and make sure it is stable. We recommend placing a protective mat underneath the belt to prevent possible damage to the floor. Do not use the machine:
 - a) outdoors (the machine is specially designed for indoor use),
 - b) on uneven surfaces,
 - c) in direct sunlight or near a heat source.
 - d) in a wet or wet environment,
 - e) in a confined space, uncirculated space and space with flammable liquid or gas.
4. Leave a free area of at least 0.6 m around the machine in the access path (preferably on all sides). The free space must also include an emergency exit area.
5. The machine must not stand on a strong (high-pile) carpet, otherwise ventilation will not work properly.
6. Unbalanced power may cause errors. Please do not use the same electrical outlet as for computers, air conditioning, etc.
7. **Regularly check all bolts and nuts if are proper tightening.** Regularly check all parts if damaged, do not use the machine, replace the damaged parts immediately, or contact your dealer. Ensure that none of the setters protrudes, as it could be a hindrance to movement.
8. Before removing the belt guard, make sure the main switch is off and the machine is disconnected from the mains.
9. If a supply cable fails, replace with the lead cable provided by the manufacturer/importer of the treadmill. Please contact your local distributor for replacement.
10. When handling the machine, beware of children and objects.
11. There is a risk of electric shock or death when water comes especially to the engine, power cord or plug.
12. Disconnect the device from the electrical outlet when not in use.
13. Disconnect the treadmill from the electrical outlet if you are servicing or changing parts on the device.
14. Do not switch on the device if it is folded. Do not place any objects on the belt.
15. Save this manual for later reference and ordering spare parts.

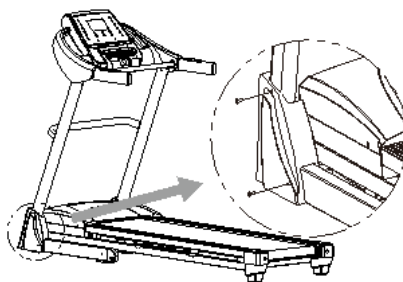
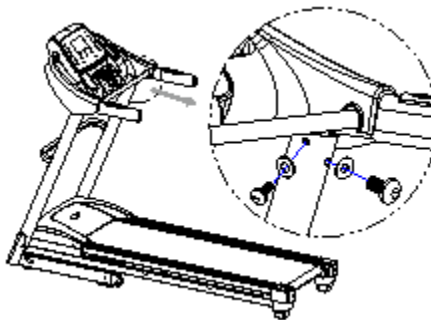
4. Installation and parts list

Carefully take out the treadmill from the shipping carton. Ensure that none of the parts is not missing (picture no. 1).



Take 2 long screws, 2 shorts screws and washers and attach the left and right vertical beams to the belt part. Do not tight the screws fully before complete the installation.

Before installing the control panel on the frame, first connect the cables. Then, attach the control panel to the frame (make sure no nickels are in the right frame) and tighten all screws.



Place plastic cover. Place the red security key with the magnetic side at the marked position on the control panel.

Note: The machine can only be started with the safety key located in the correct position. Keep the safety key away from children.

Note: Ensure that all screws are firmly tightened and that you have no leftover parts.

5. Control panel and function



1. Before you start exercising on the machine, please make sure the safety key is in the correct position and the other end is attached to your clothing. Press „START". The machine starts to count down for 3 seconds with a beep (beeping) and then sets at 1 km / h.
2. To increase speed, press „+" and press „-" to slow down. The top speed is 20 km/h and the lowest is 1 km/h.
3. Press „3", „6", „9" or „12" to quickly select the speed in right part.
4. To increase incline, press „+" and press „-" to reduction incline.
5. Press „3", „6", „9" or „12" to quickly select the incline in left part.
6. The „MODE" button switches between speed, time, and calories. If „SCAN" is set, the speed, time, and calories will automatically alternate on the display every 5 seconds.
7. The treadmill has 99 programs. Before selecting the program, make sure the machine is in standby mode and the belt does not move. Select the program by pressing „PROG" and turn on the machine with the „START" button.
8. If one of the preset programs is running, the „+" or „-" button can not be used.
9. **Heart Rate Sensor:** Hold the sensor for min. 5 seconds and the heart rate is displayed on the display. When testing, the heart-shaped mark flashes. The heart rate monitoring system may not be accurate.
10. On the left hand grip is the „+/-" for incline button and the right-hand handle „+/-" for convenient speed adjustment.
11. **WARNING:** Overloading during training can cause serious injury or death. If you feel nauseous, stop the exercise immediately!

12. If necessary, take out the safety key and the belt stops slowly (at higher speeds, it may take a few seconds for the belt to stop completely). If the security key is not in the correct place, „Err" appears on the display. If the safety key is correctly positioned, „OFF" appears in the display.

13. To stop the treadmill, press „STOP".

HRC program

In the standby mode, press the "PROG" button for the HRC program that is found after the 99 preset programs. After pressing the "MODE" button, select the parameters you want to set.

A - age interface (15-80)

B - target heart rate $(220 - \text{age}) * 0.6$

C - Target heart rate target range (80-180)

Press "SPEED +" and "SPEED -" to set the gender and the following parameters.

HRC is a speed mode where speed is controlled automatically based on heart rate. The frequency can be measured wirelessly or using a pulse sensor on the handles.

USB

The USB port is for playing songs from a USB flash drive, not the phone. To play songs from your phone, use the AUX port.

Bluetooth

The Bluetooth connection is not used to play songs from the phone. You can connect a chest strap via Bluetooth or pair the strap with your phone via the FITSHOW application or another application.

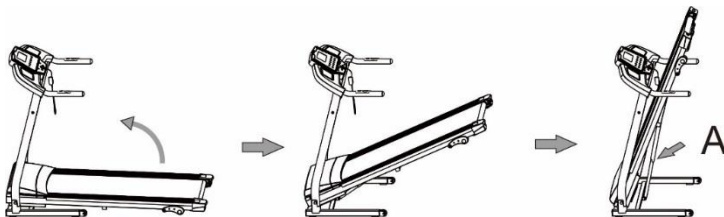
PROGRAMS

The speed and time of preset programs are fixed and can not be changed. The set time of all programs is 30 minutes.

6. Composition and layout

WARNING: Before lifting the surface, the incline of the treadmill must be in the starting position (ie "0").

Composition:

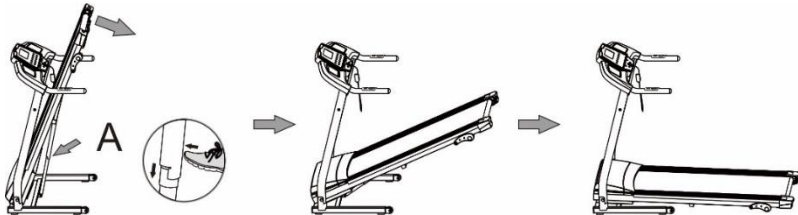


First turn off the machine and unplug the power cord. Grasp the back of the frame and

lift the board until the lock locks into place. Now you can move the machine using the knobs.

Caution: Make sure the board is ensure before handling the machine. Do not turn on the machine.

Layout:



Hold the back of the frame with one hand and then push by the feet slightly against the top of the folding structure away. The board then automatically starts to run.

Caution: Do not stand under the treadmill when unfolding.

7. Checking V-belt and treadmill settings

If you seem to slip the treadmill, the next steps will determine which part is a release and needs to tighten, if it's a running belt or a V-belt on the engine.

1. Turn off the main switch off and unplug the power cord (out of the socket). Loosen the side bolts on the engine guard and take down the cover.
2. Turn on the treadmill again and set the speed to approximately 3km / h. Stand on the belt and pull it firmly (pressure) to stop it.
3. If the belt is paused along with the front roller, it means that is necessary has to be tensioned the V-belt.
4. If the treadmill (area) is stopped but the front roller is still spinning it means After completing this check and setting, screw the engine protection cover.

8. Adjustment of the treadmill and adjustment the treadmill deviation

Turn the two screws at the ends of the belt in the same direction by half a turn. If the belt area still slips, repeat the previous step. At this adjustment, you can start the belt at a speed of approximately 5-6 km / h.

- a) Belt tension - screw in clockwise direction.
- b) Loosen of the belt - screw bolt counterclockwise.

During the use of the belt, the running surface may deflect to the sides. In this case, you must re-center it by following these steps:

1. Place the belt on a horizontal surface and set the speed to approximately 5-6 km/h.
2. If the treadmill swings to the right, rotate the right screw at the end of the belt a half turn clockwise and left screw of a half turn counterclockwise.
3. If the treadmill is deflected to the left, rotate the left screw at the end of the belt

by half a turn in the clockwise direction and the right screw half a turn counterclockwise.

If the belt still swings to the side, repeat one of the previous steps.

9. Lubrication of the treadmill



The underside of the treadmill, respectively the running board under the belt requires regular maintenance by silicone oil lubrication. Maintaining the correct tension between the belt and the plate greatly affects the life of the treadmill. Regular maintenance also prolongs machine life and prevents injuries.

Proceed as follows:

1. Turn off the main switch of the belt and slightly loosen the treadmill/running surface.
2. Clean the dust and dirt between the belt and the board with a clean cloth.
3. Apply a smaller amount of silicone oil evenly between the belt and the board.
4. Again tight the treadmill and turn on to distribute the oil across the running surface.

We recommended to apply the supplied lubricant after approx. 40 hours of operation.

Also we recommended to lubricate the platform according to the following timetable:

- moderate use (less than 3 hours a week), lubricate every 5 months,
- medium (4-7 hours a week), lubricate every 2 months,
- frequent use (more than 7 hours a week), lubricate every 14 days.

Also, periodically lubricate the front and rear rollers to maintain their maximum performance.

10. Cleaning

Before cleaning, be sure the treadmill is disconnected from the socket.

Regularly wipe dust and dirt off the surface of the treadmill with a soft, damp cloth.

After cleaning, dry it.

It is also necessary to continuously remove dust from the engine compartment and adjacent parts (approximately every 2 months). Unscrew the plastic cover over the engine and clean by vacuum cleaner (NOT to touch all electrical components), or if you do not use the vacuum cleaner, use a soft brush and carefully clean everything from dust. Then put the cover. **DO NOT REMEMBER THAT THE TREADMILL HAVE TO BE DISCONNECTED FROM THE SOURCE OF ELECTRIC POWER at cleaning.**

Regularly check all bolts and nuts if are proper tightening.

11. Storage

Store the belt in internal, dry and clean areas. Protect it from direct sunlight and high temperatures. Do not put anything on the treadmill. Avoid the static electricity that can interfere with the correct functioning of the meters or even damage it.

In winter store and use the treadmill in rooms with adequate humidity.

12. Causes and resolution of potential failures

No.	Fault	Causes	Resolution
1	The treadmill can not be started	The security key is not in the correct position.	Set the security key to the correct position.
		The main switch is off (in position "0")	Turn on the main switch to position "1".
2	The control panel does not display any information.	The control panel and the control unit are disconnected.	Contact service center.
3	The heart rate is not displayed.	The sensors are not sufficiently damp.	Lightly moisten the sensors with water.
		Sensing is interfered with by another electromagnetic field.	Move the treadmill to another location. Avoid contact with electromagnetic waves.
4	The treadmill is slipping.	The seat belt is not tightened.	Tighten the running belt according to Chapter 8.
5	The treadmill deflect to the sides.	The treadmill is not adjusted.	Adjust the deviation of the treadmill in accordance with Chapter 8.

If you are unable to remedy the failure even with the above solutions, please contact our specialist service as soon as possible.

13. Error messages on the display

If there are any problems in running on the treadmill, the type of fault will appear on the display. In the event that such a fault occurs, please contact our service center.

Code of fault	Description of fault	Troubleshooting
E-01	Cable break or improper connection. Malfunction of console or PCB.	Check that all cables are properly connected. Contact the service center if necessary.
E-02	The power cord is not connected correctly. The PCB is damaged or short-circuited.	Check that the power cord is properly connected. Contact the service center if necessary.
E-05	Current overload.	Check for excessive friction. Use silicone oil to reduce friction. Make sure the belt is not overloaded.
E-07	Security key not connected.	Check that the security key is in the correct position.

E-09	Loss of MTC communication signal.	Restart the treadmill. If the problem persists, contact a service center.
------	-----------------------------------	---

14. Guarantee

The product is protected by the warranty valid period in the country where the sale was made. This warranty covers any manufacturing defects. It is not provided for wear and tear due to normal use, defects and wear resulting from improper handling, storage and use (example use for a purpose other than the product is) and any product modifications. A stamped sales receipt is a warranty card.

Service Center: Rulyt s.r.o., Lounská 891, 438 01 Žatec, +420 412 150 172, www.lifefit.pro

Importer and Distributor for the Czech Republic: Rulyt s.r.o., May 5, 435, Dobroměřice 440 01, www.rulyt.eu

Használati utasítás HU

Kedves vásárlók,

Köszönjük, hogy megvásárolta termékünket. Ez a futópad segít teljesülni az a cél, hogy a jó fizikai erőnlét és a fejlődő izmait belül otthoni környezetben. Mielőtt a futópadot működésbe lép, olvassa el az összeszerelési és használati utasítást, akkor is, ha vásárolt az összeszerelt gép. Ha megvásárolta a futópad az eredeti csomagolásban, azaz a leszerelt szállítási feltétel, figyelni, hogy a telepítési utasításokat. A szerelés megkezdése előtt, óvatosan távolítsuk el az egyes komponenseket a dobozból, ellenőrizze a teljesség/kár, és kövesse az utasításokat az összeszerelési eljárás. Hisszük, akkor elégedett a megvásárolt terméket és a futópad segít erősíteni az egészségre. Kívánunk sok sikert, kitartást és erőt, hogy elérje a sport céljait.

1. Rövid leírás - műszaki paraméterek

TM-5300 motoros futópad egyértelműen kezelőpanellel és egy kijelzővel, amely mutatja az előrehaladási adatokat. Sebességtartomány 1-20 km/h, könnyen használható összecsucukható mechanizmus a tárhely megtakarításához.

A H osztály futópadja az EN ISO 20957-1 szerint, azaz. csak otthoni használatra. A gépet nem határozzák meg kereskedelmi célokra és nagyobb teljesítményű terhelésekre. A gép nem használható terápiás vagy rehabilitációs eszközként. C pontossági osztály (alacsony).

A kijelző funkciói: sebesség, idő, távolság, kalóriák

Kijelző típusa: LCD

Bemeneti feszültség: 220–240 V

Frekvencia: 50/60 Hz

Energiafogyasztás: 2250W

Bemeneti áram: 12.5A

Motor teljesítménye: 2.5-3 HP

Üzemi hőmérséklet: 0–40°C

Sebességtartomány: 1-20 km/h

Lejtő: automatikus dőlésszög (0-15%)

Program: 99 előre beállított program

Időmegjelenítési tartomány: 10:00-99:00

Távolságtartomány: 0.4–99 km

Maximális teherbírás: 140 kg

Méretek (L*W*H): 1735 x 745 x 1295 mm

Súly: 65 kg

2. Figyelem

Kérjük, olvassa el figyelmesen ezt az útmutatót használat előtt.

1. Ez a készülék nem alkalmas a gyermek 14 éves korig.
2. Maximum egy személy használhatja a futópadon egyszerre.

3. Amikor a főkapcsoló be van kapcsolva, állni a nyomában mentén futó felület (nem közvetlenül a futó felület), állítsa a biztonsági kulcsot a megadott pozícióba. Nyomja meg a „START” gombot, az öv indul a legkisebb sebesség. Ekkor megadhatja a futó felület és elkezd gyaloglás/futás.
4. Mielőtt elkezdené gyakorlása a gépen, ellenőrizze, hogy a biztonsági kulcs a megfelelő helyzetben, a másik vége csatlakoztatva van a ruha. Ez lehetővé teszi, hogy gyorsan húzza a kulcsot, nem biztonságos helyzet, amikor szükség van, hogy hagyja abba azonnal a sérülések elkerülése érdekében.
5. Ha tévézés vagy más szórakoztató gyakorlása közben, kérjük, legyen különösen óvatos. Egyéb egyidejű tevékenységek is elvonja a koncentrációt, és így okoz, hogy elveszti az egyensúlyát és a kár.
6. Helytelen használata (túlzott testmozgás, gyors mozgások nélkül bemelegítés, rossz beállítások) károsíthatja az Ön egészségét. Mielőtt elkezdené gyakorlása, vegye fel egészségi állapot (vérnyomás, szív-rendszer, ortopédiai problémák, stb) az orvos, különösen akkor, ha szenved az alábbiak bármelyikével betegség (magas vérnyomás, cukorbetegség, légzőszervi betegségek és egyéb krónikus vagy bonyolult betegségek), ha túlsúlyos, a dohányos, a terhes vagy szoptató nő. Ha bármelyik felsorolt tünetek alábbi fizikai terhelés során jelentkezik, azonnal abba a gyakorlást, és forduljon kezelőorvosához. Ezek a tünetek a mellkasi fájdalom/nyomás, szabálytalan szívverés, nagyon rövid légzés, ájulásérzés, fejfájás, hányinger. A gyártó nem felelős semmilyen sérülés, vagy hiba a használó ezt a terméket, vagy rossz összeszerelést és karbantartása a futópad.
7. Kérje a fitness edző a helyes gyakorlat.
8. Lassan növelje vagy csökkentse a sebességet az Ön képességeit.
9. Kérjük, tartsa be elegendő vízfogyasztás ha a gyakorlatban a futópadon több mint 20 perc.
10. A gyakorlatban azt javasoljuk, viselése kényelmes sportruházat és sportcipő puha talpú. A ruha ne legyen túl laza, hogy megakadályozzák a ruhákat, hogy elkapja a gép.
11. Kérjük, távolítsa ékszerek (lánc, gyűrű, stb).
12. Ne hagyja kezdők, gyermekek és háziállatok felügyelet nélkül vagy annak közelében a futópadot (különösen, ha működik), hogy megakadályozzák esetleges sérülés. Ez a készülék nem játékszer.
13. Gyermekek, az idősek és a terhes nők ne használják a készüléket felügyelet nélkül, vagy az orvosa megkérdezése nélkül.
14. Kezdők kell tartani a kart, miközben sétál vagy fut a futópadon.
15. Ne hagyja a futópadot, amikor a szalag mozog.

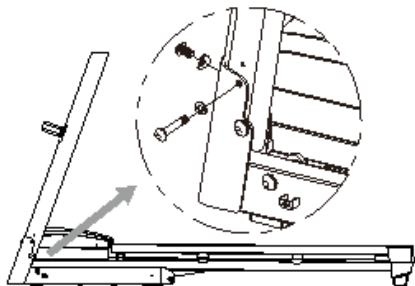
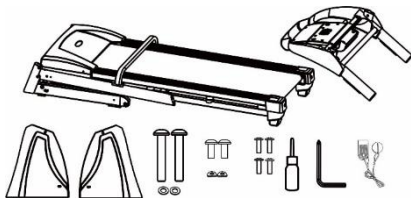
3. Biztonsági szabályok

1. Helyezze a csatlakozót egyenesen az aljzatba, ne használjon hosszabbítót vagy elosztót.
2. A gép lehet folyamatos működés legfeljebb 2 óra.

3. Helyezze a gépet szilárd, egyenletes és tiszta felületre, és győződjön meg arról, hogy stabil. Javasoljuk, hogy helyezzen egy védő szőnyeg alatt az övet esetleges károsodásának megelőzésére a padlóra. Ne használja a gépet:
 - a) szabadban (a gép kifejezetten beltéri használatra),
 - b) egyenetlen felületen
 - c) közvetlen napfény vagy hőforrás közelébe.
 - d) nedves vagy vizes környezetben,
 - e) zárt térben, uncirculated tér és a tér éghető folyadék vagy gáz.
4. Hagy egy szabad területe legalább 0,6 m, a gép körül a hozzáférési út (előnyösen minden oldalról). A szabad hely is tartalmaznia kell egy vészkijárat területen.
5. A gép nem áll egy erős (nagy halom) szőnyeg, különben szellőzés nem fog megfelelően működni.
6. Kiegyensúlyozatlan erő hibákat okozhatnak. Kérjük, ne használja ugyanazt a konnektorból, mint a számítógépek, a légkondicionáló, stb
7. Rendszeresen ellenőrizze minden csavart és anyát, ha erre megfelelő szigorítás. Rendszeresen ellenőrizze az összes alkatrész, ha sérült, ne használja a készüléket, cserélje ki a sérült alkatrészeket azonnal, vagy forduljon a forgalmazóhoz. Biztosítani kell, hogy sem a alkotóinak nyúlik, mint amilyen lehetne akadály a mozgás.
8. Mielőtt eltávolítaná az öv őr, ellenőrizze, hogy a főkapcsoló ki van kapcsolva, és a készülék le van választva a hálózatról.
9. Ha a tápkábel sikertelen, cserélje ki a vezető kábel által a gyártó/importőr a futópad. Kérjük, lépjen kapcsolatba a helyi forgalmazóval csere.
10. A gép kezelésénél, óvakodjatok a gyermekek és a tárgyakat.
11. Fennáll a veszélye, áramütés vagy halál, amikor a víz jön, különösen a motor, hálózati kábel.
12. Húzza ki a készüléket a konnektorból, ha nem használja.
13. Húzza ki a futópad a konnektorból, ha szervizelés vagy változó részei a készüléken.
14. Ne kapcsolja be a készüléket, ha van hajtva. Ne tegyen semmilyen tárgyat az övet.
15. Mentés ezt az útmutatót későbbi használatra, és alkatrészek megrendelése miatt.

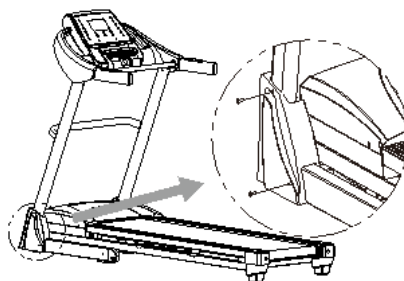
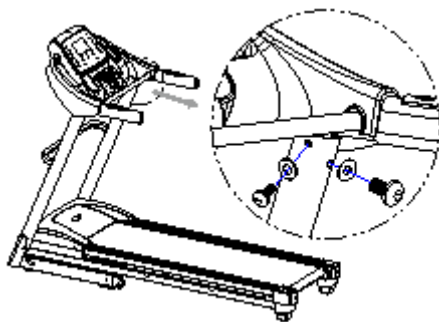
4. Telepítés és alkatrész lista

Óvatosan vegye ki a futópadat a csomagolásból. Győződjön meg arról, hogy egyik alkatrész sem hiányzik (1. kép).



Vegye ki 2 hosszú csavart, 2 rövid csavart és alátétet, majd rögzítse a bal és a jobb oldali gerendát az övrészhez. A telepítés befejezése előtt ne húzza meg teljesen a csavarokat.

A vezérlőpanel keretre történő felszerelése előtt először csatlakoztassa a kábeleket. Ezután rögzítse a vezérlőpanelt a kerethez (ellenőrizze, hogy nikkel nincs-e a jobb keretben), és húzza meg az összes csavart.



Helyezze a műanyag fedelet. Helyezze a piros biztonsági kulcsot a mágneses oldallal a megjelölt helyzetbe a kezelőpanelen.

Megjegyzés: A gépet csak akkor lehet elindítani, ha a biztonsági kulcs megfelelő helyzetben van. Tartsa távol a biztonsági

kulcsot gyermekektől.

Megjegyzés: Győződjön meg arról, hogy minden csavar szorosan meg van húzva, és nincs maradék alkatrésze.

5. A vezérlőpult és funkció



1. Mielőtt elkezdené a gépen edzést, ellenőrizze, hogy a biztonsági kulcs a megfelelő helyzetben van-e, és a másik vége a ruházatához van-e rögzítve. Nyomja meg a „START” gombot. A gép 3 másodpercre visszaszámítást kezd egy sípolással (sípolással), majd 1 km/h sebességre áll.
2. A sebesség növeléséhez nyomja meg a „+”, majd a „-” gombot a lassításhoz. A legnagyobb sebesség 20 km/h, a legalacsonyabb pedig 1 km/h.
3. Nyomja meg a „3”, „6”, „9” vagy „12” gombot a jobb oldali sebesség gyors kiválasztásához.
4. A dőlés növeléséhez nyomja meg a „+”, majd a „-” gombot a dőlés csökkentéséhez.
5. Nyomja meg a „3”, „6”, „9” vagy „12” gombot a bal oldali lejtés gyors kiválasztásához.
6. A „MODE” gomb vált a sebesség, az idő és a kalória között. Ha a „SCAN” beállítást választja, a sebesség, az idő és a kalória automatikusan felváltva jelenik meg a kijelzőn 5 másodpercenként.
7. A futópadnak 12 programja van. A program kiválasztása előtt ellenőrizze, hogy a gép készenléti állapotban van-e és az öv nem mozog-e. Válassza ki a programot a „PROG” megnyomásával, és kapcsolja be a gépet a „START” gombbal.
8. Ha az egyik előre beállított program fut, a „+” vagy a „-” gomb nem használható.

9. Pulzusmérő: Tartsa az érzékelőt min. 5 másodpercig, és a pulzus megjelenik a kijelzőn. Teszteléskor a szív alakú jel villog. A pulzusmérő rendszer lehet, hogy nem pontos.

10. A bal oldali markolaton található a „+/-” gomb a lejtőn, a jobb oldali fogantyún pedig a „+/-” a sebesség kényelmes beállításához.

11. VIGYÁZAT: Az edzés közbeni túlterhelés súlyos sérüléseket vagy halált okozhat. Hányinger esetén azonnal hagyja abba az edzést!

12. Szükség esetén vegye ki a biztonsági kulcsot, és az őv lassan leáll (nagyobb sebességnél néhány másodpercbe telhet, amíg az őv teljesen leáll). Ha a biztonsági kulcs nincs a megfelelő helyen, akkor az „Err” jelenik meg a kijelzőn. Ha a biztonsági kulcs helyesen van elhelyezve, a „OFF” jelenik meg a kijelzőn.

13. A futópad leállításához nyomja meg a „STOP” gombot.

HRC program

Készenléti módban nyomja meg a HRC program „PROG” gombját, amely a 99 előre beállított program után található. A "MODE" gomb megnyomása után válassza ki a beállítani kívánt paramétereket.

A - életkori felület (15-80)

B - cél pulzusszám (220 életkor) * 0,6

C - Célzott pulzus céltartománya (80–180)

A nem és a következő paraméterek beállításához nyomja meg a "SPEED +" és "SPEED -" gombot.

A HRC egy sebesség mód, ahol a sebességet automatikusan a pulzusszám alapján szabályozzuk. A frekvencia vezeték nélkül vagy a fogantyúkon lévő impulzusérzékelővel mérhető.

USB

Az USB port a zeneszámok lejátszására szolgál az USB flash meghajtóról, nem pedig a telefonról. Zeneszámok lejátszásához a telefonról használja az AUX portot.

Bluetooth

A Bluetooth kapcsolatot nem használják zeneszámok lejátszására a telefonról. Csatlakozhat mellkasi hevedereket Bluetooth-on keresztül, vagy párosíthatja a hevedert a telefonnal a FITSHOW alkalmazás vagy más alkalmazás segítségével.

PROGRAMOK

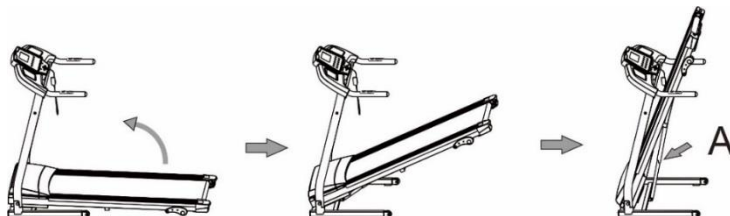
Az előre beállított programok sebessége és ideje rögzített, és nem változtathatók meg.

Az összes program beállított ideje 30 perc.

6. Összetétele és elrendezése

VIGYÁZAT: A felület felemelése előtt a futópad lejtésének kiindulási helyzetbe kell állnia (azaz "0").

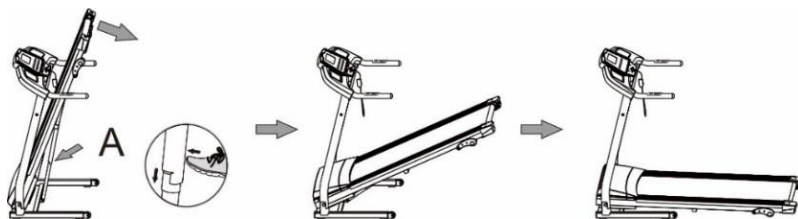
Fogalmazás:



Először kapcsolja ki a készüléket, és húzza ki a tápkábelt. Fogja meg a keret hátulját és emelje fel a táblát, amíg a retesz a helyére nem pattan. Most a gombokat mozgathatja a gépen.

Vigyázat: A gép kezelése előtt ellenőrizze, hogy a tábla biztosított-e. Ne kapcsolja be a gépet.

Elrendezés:



Az egyik kezével tartsa a keret hátulját, majd kissé nyomja meg a lábait a behajtható szerkezet teteje felé. A tábla ezután automatikusan elindul.

Vigyázat: Ne álljon a futópad alatt kibontakozáskor.

7. Ellenőrzés ékszij és futópad beállítások

Ha úgy tűnik, hogy csúszik a futópad, akkor a következő lépéseket határozza meg, melyik része a kiadás, és meg kell szigorítani, ha ez egy futószalag vagy ékszij a motor.

1. Kapcsolja ki a főkapcsolót, és húzza ki a hálózati kábelt (a foglalatból). Lazítsa meg az oldalsó csavarokat a motor ór, és vegye le a fedelet.
2. Kapcsolja be a futópad újra és állítsa a sebességet körülbelül 3 km/h. Állni az övet, és határozottan húzza (nyomás), hogy megállítsa.
3. Ha a szíj szünetel együtt az első henger, az azt jelenti, hogy azért szükséges még kell feszíteni az ékszíj.
4. Ha a futópad a (z) megszűnik, azonban az első henger még mindig forog az azt jelenti elvégzése után ez az ellenőrzés és beállítás, csavar a motor védőfedél.

8. Beállítása a futópad és beállító a futópad eltérést

Forgassa a két csavart végein az öv azonos irányban fél fordulattal. Ha az övet a területen még csúszik, ismételje meg az előző lépést. Ennél a beállítás, akkor lehet kezdeni a szalag sebességgel körülbelül 5-6 km/h.

a) Szíjlesztés - csavart az óramutató járásával megegyező irányba.

b) Lazítsa az öv - csavar óramutató járásával ellentétes irányba.

Használata során a biztonsági öv, a futó felület eltéríthetik az oldalán. Ebben az esetben újra kell középre a következő lépéseket követve:

1. Helyezzük a biztonsági öv vízszintes felületre és állítsa a sebességet körülbelül 5-6 km/h.

2. Ha a futópad hinták jobbra forgassa a megfelelő csavar a végén a szalag egy fél fordulattal az óramutató járásával megegyező és a bal oldali csavart egy fél fordulattal az óramutató járásával ellentétes.

3. Ha a futópad elhajlik balra forgassa balra csavart a végén a szalag fél fordulattal az óramutató járásával megegyező irányba, és a megfelelő csavart fél fordulattal az óramutató járásával ellentétes.

Ha az övet még hinták az oldalon, ismételje meg az egyik korábbi lépéseket.

9. Kenése a futópad



Az alsó a futópadot, illetve a futó fórumon az öv igényel rendszeres karbantartást szilikonolaj kenést. Fenntartva a megfelelő feszültséget a szalag és az üveglap nagyban befolyásolja az élet a futópad. A rendszeres karbantartás meghosszabbítja a gép élettartamát, és megelőzi a sérüléseket. Következésképpen járjon el:

1. Kapcsolja ki a főkapcsolót az öv és kissé lazítsa meg

a futópad/futófelületet.

2. Tisztítsa meg a portól és a szennyeződéstől és az öv közé a tábla egy tiszta ronggyal.

3. Alkalmazni kisebb mennyiségű szilikonolaj egyenletesen az öv és a fedélzeten.

4. Ismét szűk a futópadot, és kapcsolja be a osztják az olaj az egész futófelületet.

Javasoljuk, hogy alkalmazza a mellékelt kenőanyag kb. 40 üzemóra. Szentén javasoljuk, hogy kenje a platform szerint a következő ütemezés szerint:

- mérsékelt használat (kevesebb mint heti 3 óra), kenje minden 5 hónap,

- közepes (4-7 óra heti), kenje 2 havonta,

- gyakori használata (több mint 7 óra hetente), kenje minden 14. napon.

Továbbá, rendszeresen kenjük az első és hátsó görgők fenntartani a maximális teljesítményt.

10. Tisztítás

A tisztítás előtt kell arról, hogy a futópád ki van húzva az aljzatból. Rendszeresen távolítsa el a port és a piszkot a felszínen a futópád egy puha, nedves ruhával. A tisztítás után szárítsa meg.

Az is szükséges, hogy folyamatosan por eltávolításához a motortér és a szomszédos részeket (körülbelül 2 havonta). Csavarja le a műanyag borítás alatt a motor és a tisztán porszívó (hogy ne érintse meg az elektromos alkatrészek), vagy ha nem használja a porszívót, puha kefével óvatosan tisztítsa mindent a portól. Azután, hogy a fedelet. Nem emlékszem, hogy A FUTÓPADOT meg kell húzni az elektromos áramforrás a tisztítást. Rendszeresen ellenőrizze minden csavart és anyát, ha erre megfelelő szigorítás.

11. Tárolás

Tárolja az öv belső, száraz és tiszta területeken. Óvja a közvetlen napfénytől és a magas hőmérséklet. Ne tegyen semmit a futópádon. Kerülje a statikus elektromosság, amelyek zavarhatják a helyes működését méter, vagy akár károsíthatja. Télen tárolja és használja a futópádot szobákban megfelelő páratartalmat.

12. Okok és felbontása lehetséges hibák

Nem	Hiba	Okoz	Felbontás
1	A futópád nem indítható el	A biztonsági kulcs nincs a megfelelő helyzetben.	Állítsa a biztonsági kulcsot a megfelelő helyzetbe.
		A főkapcsoló ki van kapcsolva ("0" helyzetben)	Kapcsolja be a főkapcsolót "1" helyzetbe.
2	A központ nem jelenít meg információt.	A központ és a vezérlőegység leválasztva vannak.	Vegye fel a kapcsolatot a szervizközponttal.
3	A pulzus nem jelenik meg.	Az érzékelők nem eléggé nedvesek.	Enyhén megnedvesítse az érzékelőket vízzel.
		Az érzékelést egy másik elektromágneses mező zavarja.	Vigye a futópádot egy másik helyre. Kerülje az elektromágneses hullámokkal való érintkezést.
4	A futópád csúszik.	A biztonsági öv nincs meghúzva.	Húzza meg a futószalagot a 8. fejezet szerint.
5	A futópád oldalirányban elhajlik.	A futópád nincs beállítva.	Állítsa be a futópád eltérést a 8. fejezet szerint.

Ha nem tudja megoldani a hiba még a fenti megoldások, kérjük lépjen kapcsolatba az szakorvosi szolgálat a lehető leghamarabb.

13. Hibaüzenetek a kijelzőn

Ha vannak olyan problémák fut a futópádon, a hiba típusát jelenik meg az elmozdulásy. Abban az esetben, ha ilyen hiba előfordul, forduljon szakszervizhez.

Hibakód	A hiba leírása	Hibaelhárítás
E-01	Kábelszakadás vagy nem megfelelő csatlakozás. A konzol vagy a NYÁK hibás működése.	Ellenőrizze, hogy az összes kábel megfelelően csatlakozik-e. Ha szükséges, vegye fel a kapcsolatot a szervizközponttal.
E-02	A tápkábel nincs megfelelően csatlakoztatva. A NYÁK sérült vagy rövidzárlatú.	Ellenőrizze, hogy a tápkábel megfelelően csatlakozik-e. Ha szükséges, vegye fel a kapcsolatot a szervizközponttal.
E-05	Jelenlegi túlterhelés.	Ellenőrizze, nincs-e túlzott súrlódás. Használjon szilikonolajat a súrlódás csökkentésére. Ügyeljen arra, hogy az öv ne legyen túlterhelt.
E-07	A biztonsági kulcs nincs csatlakoztatva.	Ellenőrizze, hogy a biztonsági kulcs a megfelelő helyzetben van-e.
E-09	MTC kommunikációs jel elvesztése.	Indítsa újra a futópadoat. Ha a probléma továbbra is fennáll, vegye fel a kapcsolatot egy szervizközponttal.

14. Garancia

A termék védi a garancia érvényét időszakban az országban, ahol az értékesítés történt. Ez a garancia minden gyártási hibák. Ez nem biztosított elhasználódást miatt normál használat, a hibák és a kopás következtében helytelen kezelés, tárolás és a felhasználás (például használatra egy más célra, mint a termék), és minden olyan termék módosításokat. A lepecsételt értékesítési átvételi egy jótállási jegyet.

Service Center: Rulyt sro, Lounská 891, 438 01 Žatec, 420 412 150 172, www.lifefit.pro importőr és a forgalmazó a

Cseh Köztársaságban: Rulyt sro, május 5, 435, 440 Dobroměřice 01 www.rulyt.eu

P27	SPEED	2	4	6	8	9	8	6	5	4	3	2	4	6	8	6	5	4	3	2	4
	INCLINE	0	0	0	0	0	0	0	0	0	0	0	0	0	0	0	0	0	0	0	0
P28	SPEED	2	3	4	6	7	6	5	4	3	2	2	3	4	6	5	4	3	2	2	3
	INCLINE	0	0	0	0	0	0	0	0	0	0	0	0	0	0	0	0	0	0	0	0
P29	SPEED	1	3	5	7	10	7	7	5	3	1	1	3	5	7	7	5	3	1	1	3
	INCLINE	0	0	0	0	0	0	0	0	0	0	0	0	0	0	0	0	0	0	0	0
P30	SPEED	2	4	7	9	8	7	10	8	5	3	2	4	7	9	10	8	5	3	2	4
	INCLINE	0	0	0	0	0	0	0	0	0	0	0	0	0	0	0	0	0	0	0	0
P31	SPEED	2	3	4	5	7	6	5	4	3	1	2	3	4	5	5	4	3	1	2	3
	INCLINE	0	0	0	0	0	0	0	0	0	0	0	0	0	0	0	0	0	0	0	0
P32	SPEED	1	3	6	9	8	9	7	5	3	2	1	3	6	9	7	5	3	2	1	3
	INCLINE	0	0	0	0	0	0	0	0	0	0	0	0	0	0	0	0	0	0	0	0
P33	SPEED	2	5	7	9	8	7	9	8	5	3	2	5	7	9	9	8	5	3	2	5
	INCLINE	0	0	0	0	0	0	0	0	0	0	0	0	0	0	0	0	0	0	0	0
P34	SPEED	2	3	4	6	7	6	5	4	3	1	2	3	4	6	5	4	3	1	2	3
	INCLINE	0	0	0	0	0	0	0	0	0	0	0	0	0	0	0	0	0	0	0	0
P35	SPEED	1	2	3	6	9	8	10	7	5	3	1	2	3	6	10	7	5	3	1	2
	INCLINE	0	0	0	0	0	0	0	0	0	0	0	0	0	0	0	0	0	0	0	0
P36	SPEED	2	4	7	9	8	7	9	8	5	2	2	4	7	9	9	8	5	2	2	4
	INCLINE	0	0	0	0	0	0	0	0	0	0	0	0	0	0	0	0	0	0	0	0
P37	SPEED	2	3	4	5	7	8	6	4	3	2	2	3	4	5	6	4	3	2	2	3
	INCLINE	0	0	0	0	0	0	0	0	0	0	0	0	0	0	0	0	0	0	0	0
P38	SPEED	3	5	7	8	2	8	7	5	3	2	3	5	7	8	7	5	3	2	3	5
	INCLINE	0	0	0	0	0	0	0	0	0	0	0	0	0	0	0	0	0	0	0	0
P39	SPEED	2	4	6	8	7	8	6	4	4	3	2	4	6	8	6	4	4	3	2	4
	INCLINE	0	0	0	0	0	0	0	0	0	0	0	0	0	0	0	0	0	0	0	0
P40	SPEED	1	3	4	6	7	8	6	4	2	2	1	3	4	6	6	4	2	2	1	3
	INCLINE	0	0	0	0	0	0	0	0	0	0	0	0	0	0	0	0	0	0	0	0
P41	SPEED	1	3	5	7	9	7	5	3	2	1	1	3	5	7	5	3	2	1	1	3
	INCLINE	0	0	0	0	0	0	0	0	0	0	0	0	0	0	0	0	0	0	0	0
P42	SPEED	2	4	7	7	8	7	9	8	6	3	2	4	7	7	9	8	6	3	2	4
	INCLINE	0	0	0	0	0	0	0	0	0	0	0	0	0	0	0	0	0	0	0	0
P43	SPEED	2	3	4	5	6	7	8	6	3	2	2	3	4	5	8	6	3	2	2	3
	INCLINE	0	0	0	0	0	0	0	0	0	0	0	0	0	0	0	0	0	0	0	0
P44	SPEED	1	3	6	8	10	9	7	6	3	2	1	3	6	8	7	6	3	2	1	3
	INCLINE	0	0	0	0	0	0	0	0	0	0	0	0	0	0	0	0	0	0	0	0
P45	SPEED	2	5	7	9	8	7	9	8	5	3	2	5	7	9	9	8	5	3	2	5
	INCLINE	0	0	0	0	0	0	0	0	0	0	0	0	0	0	0	0	0	0	0	0
P46	SPEED	2	4	4	6	7	6	5	4	2	2	2	4	4	6	5	4	2	2	2	4
	INCLINE	0	0	0	0	0	0	0	0	0	0	0	0	0	0	0	0	0	0	0	0
P47	SPEED	1	2	4	6	8	9	10	7	5	3	1	2	4	6	10	7	5	3	1	2
	INCLINE	0	0	0	0	0	0	0	0	0	0	0	0	0	0	0	0	0	0	0	0
P48	SPEED	2	5	7	8	8	7	10	8	5	3	2	5	7	8	10	8	5	3	2	5
	INCLINE	0	0	0	0	0	0	0	0	0	0	0	0	0	0	0	0	0	0	0	0
P49	SPEED	2	5	6	8	8	7	10	8	4	3	2	5	6	8	10	8	4	3	2	5
	INCLINE	0	0	0	0	0	0	0	0	0	0	0	0	0	0	0	0	0	0	0	0
P50	SPEED	2	4	6	8	10	7	9	8	4	3	2	4	6	8	9	8	4	3	2	4
	INCLINE	0	0	0	0	0	0	0	0	0	0	0	0	0	0	0	0	0	0	0	0
P51	SPEED	2	3	4	6	7	6	5	4	3	2	2	3	4	6	5	4	3	2	2	3
	INCLINE	0	3	6	4	3	1	4	5	2	1	0	3	6	4	4	5	2	1	0	3
P52	SPEED	3	5	7	9	8	9	7	5	3	2	3	5	7	9	7	5	3	2	3	5
	INCLINE	2	3	2	4	3	2	3	1	0	2	2	3	2	4	3	1	0	2	2	3
P53	SPEED	2	4	6	8	8	8	6	5	4	3	2	4	6	8	6	5	4	3	2	4
	INCLINE	1	0	2	5	3	4	6	4	3	1	1	0	2	4	6	4	3	1	1	0

P54	SPEED	2	3	4	6	7	6	5	4	3	2	2	3	4	6	5	4	3	2	2	3
	INCLINE	0	1	2	3	4	5	6	4	3	2	0	1	2	3	6	4	3	2	0	1
P55	SPEED	1	3	5	7	10	7	7	5	3	1	1	3	5	7	7	5	3	1	1	3
	INCLINE	3	3	2	2	0	4	0	3	3	1	3	3	2	2	0	3	3	1	3	3
P56	SPEED	2	4	7	9	8	7	10	8	5	3	2	4	7	9	10	8	5	3	2	4
	INCLINE	0	2	4	1	3	5	2	1	3	1	0	2	4	1	3	5	2	1	0	2
P57	SPEED	2	3	4	6	7	6	5	4	3	1	2	3	4	6	5	4	3	1	2	3
	INCLINE	2	0	3	2	3	5	2	4	3	2	2	0	3	2	2	4	3	2	2	0
P58	SPEED	1	3	6	9	10	9	7	5	3	2	1	3	6	9	7	5	3	2	1	3
	INCLINE	3	1	2	2	3	4	5	3	4	3	3	1	2	2	5	3	4	3	3	1
P59	SPEED	2	5	7	9	8	7	10	8	5	3	2	5	7	9	10	8	5	3	2	5
	INCLINE	0	2	1	3	2	4	5	2	3	1	0	2	1	3	5	2	3	1	0	2
P60	SPEED	2	3	4	6	7	6	5	4	3	2	2	3	4	6	5	4	3	2	2	3
	INCLINE	0	1	2	3	4	6	4	2	5	3	0	1	2	3	4	2	5	3	0	1
P61	SPEED	1	2	4	6	9	9	10	7	5	3	1	2	4	6	10	7	5	3	1	2
	INCLINE	2	3	4	3	4	5	5	3	3	2	2	3	4	3	5	3	3	2	2	3
P62	SPEED	2	5	7	9	8	7	10	8	5	3	2	5	7	9	10	8	5	3	2	5
	INCLINE	0	2	0	1	3	4	2	1	3	1	0	2	0	1	2	1	3	1	0	2
P63	SPEED	2	3	4	6	8	6	5	4	3	2	2	3	4	6	5	4	3	2	2	3
	INCLINE	0	3	6	4	3	1	4	5	2	1	0	3	6	4	4	5	2	1	0	3
P64	SPEED	3	5	7	8	7	9	6	5	3	2	3	5	7	8	6	5	3	2	3	5
	INCLINE	2	3	2	4	3	2	3	1	0	2	2	3	2	4	3	1	0	2	2	3
P65	SPEED	2	4	5	7	8	9	6	5	4	3	2	4	5	7	6	5	4	3	2	4
	INCLINE	1	0	2	5	3	4	6	4	3	1	1	0	2	5	6	4	3	1	1	0
P66	SPEED	1	3	4	5	7	6	5	4	3	1	1	3	4	5	5	4	3	1	1	3
	INCLINE	0	1	2	3	4	5	6	4	3	2	0	1	2	3	6	4	3	2	0	1
P67	SPEED	1	3	5	7	8	7	6	5	3	2	1	3	5	7	6	5	3	2	1	3
	INCLINE	3	3	2	2	0	4	0	3	3	1	3	3	2	2	0	3	3	1	3	3
P68	SPEED	2	4	6	8	9	7	10	8	5	3	2	4	6	8	10	8	5	3	2	4
	INCLINE	0	2	4	1	3	5	2	1	3	1	0	2	4	1	2	1	3			0
P69	SPEED	1	3	4	6	7	6	5	4	3	2	1	3	4	6	5	4	3	2	1	3
	INCLINE	2	0	3	2	3	5	2	4	3	2	2	0	3	2	2	4	3	2	2	0
P70	SPEED	1	3	5	8	10	9	7	5	3	2	1	3	5	8	7	5	3	2	1	3
	INCLINE	3	1	2	2	3	4	5	3	4	3	3	1	2	2	5	3	4	3	3	1
P71	SPEED	2	5	7	9	8	7	6	8	5	2	2	5	7	9	6	8	5	2	2	5
	INCLINE	0	2	1	3	2	4	5	2	3	1	0	2	1	3	5	2	3	1	0	2
P72	SPEED	2	3	4	5	6	6	5	4	3	2	2	3	4	5	5	4	3	2	2	3
	INCLINE	0	1	2	3	4	6	4	2	5	3	0	1	2	3	4	2	5	3	0	1
P73	SPEED	1	2	4	5	9	9	8	7	5	3	1	2	4	5	8	7	5	3	1	2
	INCLINE	2	3	4	3	4	5	5	3	3	2	2	3	4	3	5	3	3	2	2	3
P74	SPEED	2	5	7	8	9	7	10	8	6	3	2	5	7	8	10	8	6	3	2	5
	INCLINE	0	2	0	1	3	4	2	1	3	1	0	2	0	1	2	1	3	1	0	2
P75	SPEED	1	3	4	5	7	6	5	4	3	2	1	3	4	5	5	4	3	2	1	3
	INCLINE	0	3	6	4	3	1	4	5	2	1	0	3	6	4	4	5	2	1	0	3
P76	SPEED	3	6	7	9	7	9	7	5	3	2	3	6	7	9	7	5	3	2	3	6
	INCLINE	2	3	2	4	3	2	3	1	0	2	2	3	2	4	3	1	0	2	2	3
P77	SPEED	2	4	6	8	9	8	6	5	4	3	2	4	6	8	6	5	4	3	2	4
	INCLINE	1	0	2	5	3	4	6	4	3	1	1	0	2	5	6	4	3	1	1	0
P78	SPEED	2	3	4	6	7	6	5	4	3	2	2	3	4	6	5	4	3	2	2	3
	INCLINE	0	1	2	3	4	5	6	4	3	2	0	1	2	3	6	4	3	2	0	1
P79	SPEED	1	3	5	7	10	7	7	5	3	1	1	3	5	7	7	5	3	1	1	3
	INCLINE	3	3	2	2	0	4	0	3	3	1	3	3	2	2	0	3	3	1	3	3
P80	SPEED	2	4	7	9	8	7	10	8	5	3	2	4	7	9	10	8	5	3	2	4
	INCLINE	0	2	4	1	3	5	2	1	3	1	0	2	4	1	2	1	3	1	0	2

P81	SPEED	2	3	4	5	7	6	5	4	3	1	2	3	4	5	5	4	3	1	2	3
	INCLINE	2	0	3	2	3	5	2	4	3	2	2	0	3	2	2	4	3	2	2	0
P82	SPEED	1	3	6	9	8	9	7	5	3	2	1	3	6	9	7	5	3	2	1	3
	INCLINE	3	1	2	2	3	4	5	3	4	3	3	1	2	2	5	3	4	3	3	1
P83	SPEED	2	5	7	9	8	7	9	8	5	3	2	5	7	9	9	8	5	3	2	5
	INCLINE	0	2	1	3	2	4	5	2	3	1	0	2	1	3	5	2	3	1	0	2
P84	SPEED	2	3	4	6	7	6	5	4	3	1	2	3	4	6	5	4	3	1	2	3
	INCLINE	0	1	2	3	4	6	4	2	5	3	0	1	2	3	4	2	5	3	0	1
P85	SPEED	1	2	3	6	9	8	10	7	5	3	1	2	3	6	10	7	5	3	1	2
	INCLINE	2	3	4	3	4	5	5	3	3	2	2	3	4	3	5	3	3	2	2	3
P86	SPEED	2	4	7	9	8	7	9	8	5	2	2	4	7	9	9	8	5	2	2	4
	INCLINE	0	2	0	1	3	4	2	1	3	1	0	2	0	1	2	1	3	1	0	2
P87	SPEED	2	3	4	5	7	8	6	4	3	2	2	3	4	5	6	4	3	2	2	3
	INCLINE	0	3	6	4	3	1	4	5	2	1	0	3	6	4	4	5	2	1	0	3
P88	SPEED	3	5	7	8	9	8	7	5	3	2	3	5	7	8	7	5	3	2	3	5
	INCLINE	2	3	2	4	3	2	3	1	0	2	2	3	2	4	3	1	0	2	2	3
P89	SPEED	2	4	6	8	7	8	6	4	4	3	2	4	6	8	6	4	4	3	2	4
	INCLINE	1	0	2	5	3	4	6	4	3	1	1	0	2	5	6	4	3	1	1	0
P90	SPEED	1	3	4	6	7	8	6	4	2	2	1	3	4	6	6	4	2	2	1	3
	INCLINE	0	1	2	3	4	5	6	4	3	2	0	1	2	3	6	4	3	2	0	1
P91	SPEED	1	3	5	7	9	7	5	3	2	1	1	3	5	7	5	3	2	1	1	3
	INCLINE	3	3	2	2	0	4	0	3	3	1	3	3	2	2	0	3	3	1	3	3
P92	SPEED	2	4	7	7	8	7	9	8	6	3	2	4	7	7	9	8	6	3	2	4
	INCLINE	0	2	4	1	3	5	2	1	3	1	0	2	4	1	2	1	3	1	0	2
P93	SPEED	2	3	4	5	6	7	8	6	3	2	2	3	4	5	8	6	3	2	2	3
	INCLINE	2	0	3	2	3	5	2	4	3	2	2	0	3	2	2	4	3	2	2	0
P94	SPEED	1	3	6	8	10	9	7	6	3	2	1	3	6	8	7	6	3	2	1	3
	INCLINE	3	1	2	2	3	4	5	3	4	3	3	1	2	2	5	3	4	3	3	1
P95	SPEED	2	5	7	9	8	7	9	8	5	3	2	5	7	9	9	8	5	3	2	5
	INCLINE	0	2	1	3	2	4	5	2	3	1	0	2	1	3	5	2	3	1	0	2
P96	SPEED	2	4	4	6	7	6	5	4	2	2	2	4	4	6	5	4	2	2	2	4
	INCLINE	0	1	2	3	4	6	4	2	5	3	0	1	2	3	4	2	5	3	0	1
P97	SPEED	1	2	4	6	8	9	10	7	5	3	1	2	4	6	10	7	5	3	1	2
	INCLINE	2	3	4	3	4	5	5	3	3	2	2	3	4	3	5	3	3	2	2	3
P98	SPEED	2	5	7	8	8	7	10	8	5	3	2	5	7	8	10	8	5	3	2	5
	INCLINE	0	2	0	1	3	4	2	1	3	1	0	2	0	1	2	1	3	1	0	2
P99	SPEED	2	5	6	7	8	7	8	6	4	3	2	5	6	7	8	6	4	3	2	5
	INCLINE	0	2	0	1	3	4	2	1	3	1	0	2	0	1	2	1	3	1	0	2

Please, scan QR code for other languages.



Autor si vyhradzuje právo nebýt zodpovědný za aktuálnost, správnost, úplnost nebo kvalitu poskytnutých informací. Nároky na ručení vůči autorovi, které se vztahují na škody hmotné i nehmotné povahy, způsobené používáním nebo nepoužíváním poskytovaných informací nebo použitím chybných a neúplných informací jsou vyloučeny, pokud takto autor nečinní úmyslně nebo to není hrubá chyba. Pokud se zakoupený (reálný) produkt zcela neshoduje s produktem vyobrazeným v návodu, platí za finální a správný produkt ten reálný.

Autor si vyhradzuje právo nebýt zodpovědný za aktuálnost, správnost, úplnost alebo kvalitu poskytnutých informácií. Nároky na ručenie voči autorovi, ktoré sa vzťahujú na škody hmotnej i nehmotnej povahy, spôsobené používaním alebo nepoužívaním poskytovaných informácií alebo použitím chybných a neúplných informácií sú vylúčené, ak takto autor nečinní úmyselne alebo to nie je hrubá chyba. Ak sa zakúpený (reálny) produkt úplne neshoduje s produktom zobrazenou v návode, platia za finálny a správny produkt ten reálny.

The author reserves the right not to be responsible for the up-to-date, correctness, completeness or quality of the information provided. Claims for liability to the author that relate to damages of a material or intangible nature caused by the use or non-use of the information provided or the use of erroneous and incomplete information are excluded unless the author does not act intentionally or it is not a gross error. If the purchased product does not completely match the product shown in the manual, the real and the right product is the real one.

A szerző fenntartja a jogot, hogy nem vállal felelősséget a megadott információk naprakészségéért, helyességéért, teljességéért vagy minőségéért. A szerző felé fennálló felelősség iránti igényt, amely anyagi vagy immateriális természetű károokra vonatkozik, amelyeket a rendelkezésre bocsátott információk felhasználása vagy felhasználása vagy a téves és hiányos információk felhasználása okoz, kivéve, ha a szerző szándékosan cselekszik, vagy nem durva hiba.

Ha a vásárolt termék nem felel meg teljesen a kézikönyvben bemutatott terméknek, akkor a valódi és a megfelelő termék az igazi.