

Návod k obsluze

Posilovací stroj BH FITNESS PL090

tlaky na ramena vsedě

BEZPEČNOSTNÍ POKYNY

Před montáží a používáním trenažéru si prosím pečlivě přečtete tyto pokyny. Obsahují důležité informace pro vaši bezpečnost a pro používání a údržbu trenažéru.

Pokyny uschovejte pro budoucí využití a rady k údržbě i pro objednávání náhradních dílů.



POZOR:

- Toto zařízení lze používat pouze k určenému účelu, tj. fyzickému cvičení.

Jakékoli jiné použití trenažéru je zakázáno a může být nebezpečné. Výrobce neodpovídá za poškození nebo zranění způsobená nesprávným používáním zařízení.

- Zařízení používejte na pevném a rovném povrchu.
- Kolem trenažéru musí zůstat alespoň 1 metru volného prostoru.
- Zařízení je navrženo v souladu s nejnovějšími bezpečnostními normami.
- Toto zařízení vyhovuje normě EN 20957. Je vhodné pro profesionální použití s hmotností uživatele do 150 kg.

Nesprávné opravy a/nebo úpravy trenažéru (např. odstranění dílů) mohou ohrozit bezpečnost uživatele.

- Poškozené součásti mohou ohrozit vaši bezpečnost a/nebo snížit životnost zařízení.

Z tohoto důvodu musí být poškozené díly neprodleně vyměněny a zařízení nesmí být používáno, dokud není opraveno. Používejte pouze originální náhradní díly BH.

- Pokud je zařízení pravidelně používáno, důkladně kontrolujte všechny součásti každé 1 - 2 měsíce a věnujte zvláštní pozornost dotažení matic a šroubů.

- Před zahájením cvičební se poradte se svým lékařem, abyste se ujistili, že můžete trenažér používat.

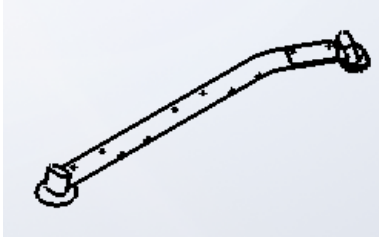
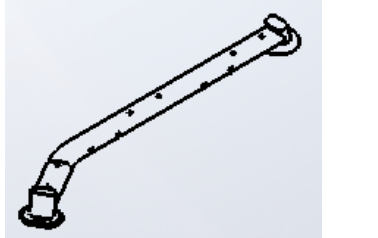
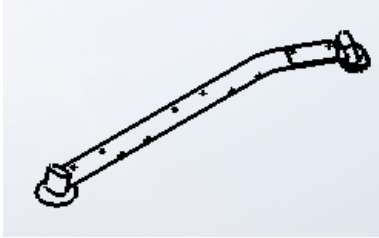
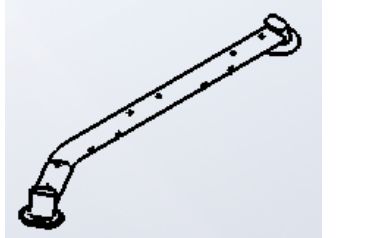
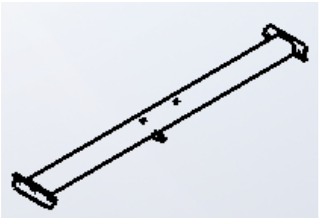
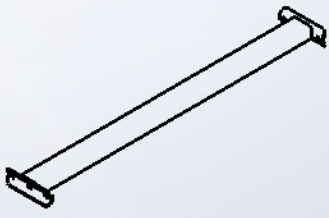
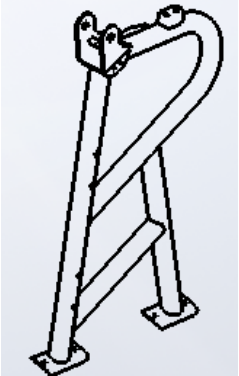
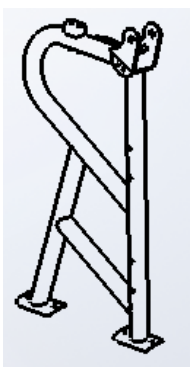
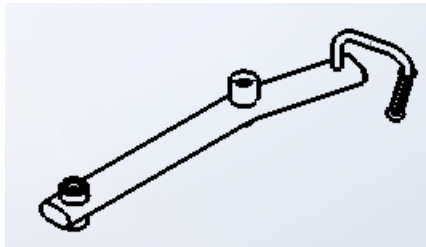
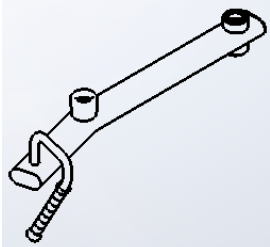
Cvičte na doporučené úrovni od lékaře nebo trenéra, nepřemáhejte se. Nesprávné nebo nadměrné cvičení může poškodit vaše zdraví.

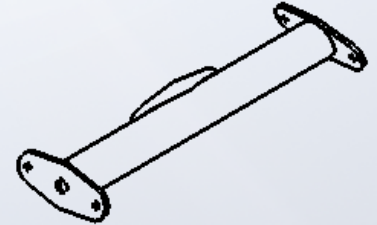
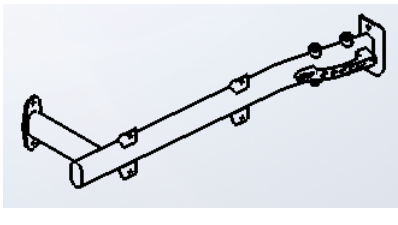
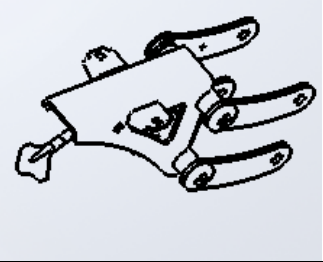
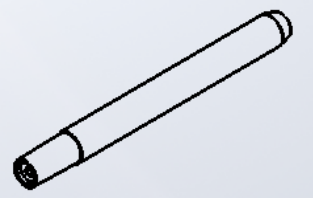
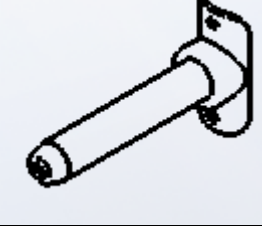
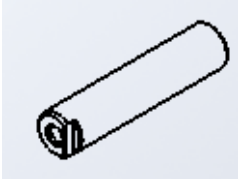
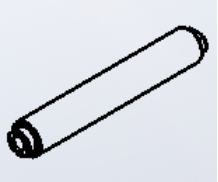
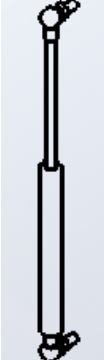
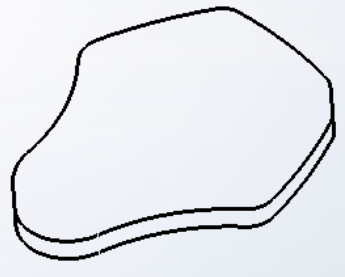
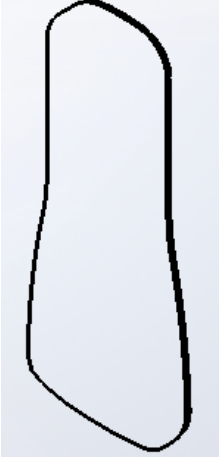


- Věnujte velkou pozornost pokynům trenéra.

Při montáži trenažéru je doporučena pomoc druhé osoby.




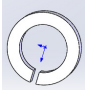






Vyjměte jednotku z krabice a zkontrolujte jednotlivé součásti podle seznamu na obr. A a obr. B, abyste se ujistili, že nechybějí žádné díly.

Obr. A

Nº		✓	Nº		✓
1		1	2		1
3		1	4		1
5		1	6		1
7		1	8		1

9		1		10		1
11		1		12		2
13		4		14		2
15		2		16		1
17		1		18		1
19		4		20		10

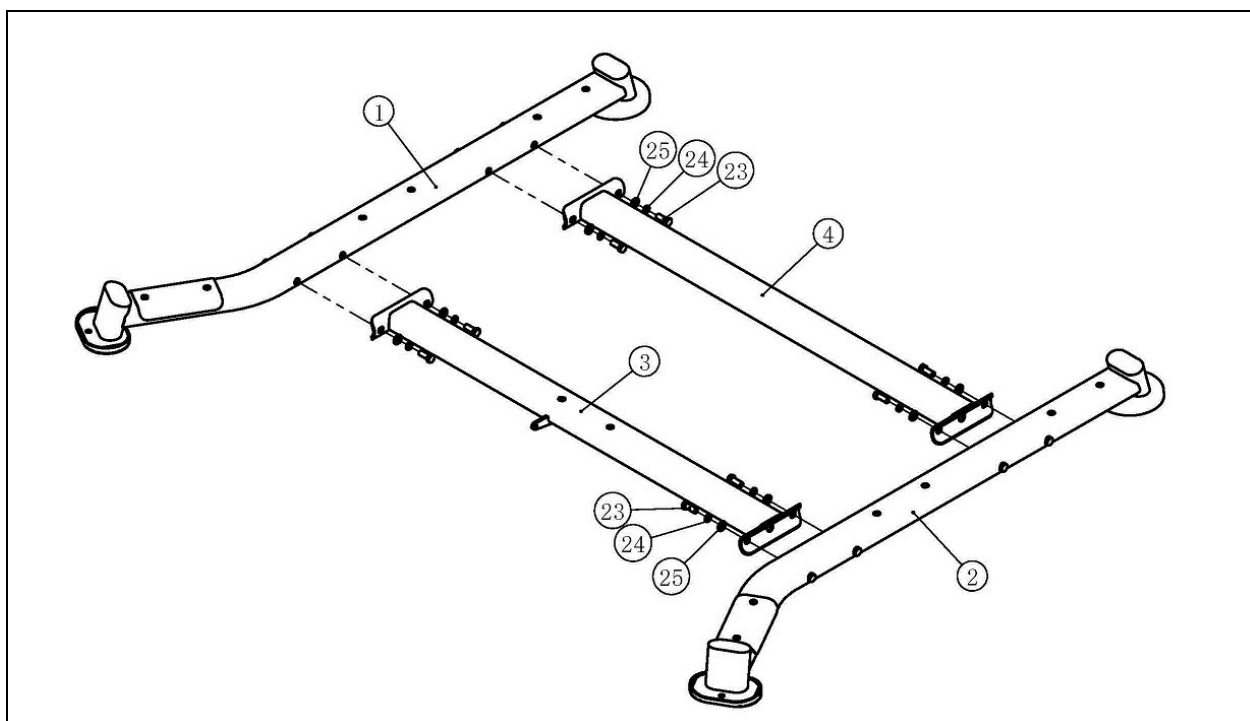
Obr. B

Nº		✓			✓	
21	 M12x35	8		22	 M12x60	2
23	 M12x30	32		24	 M12	32
25	 M12	32		26	 M10x30	6
27	 M10	6		28	 5/16"-18	2
29		1		30	 8	1

MONTÁŽNÍ POKYNY

POZNÁMKA: Popis částí na obrázcích vždy odpovídá poloze, kterou uživatel zaujímá při cvičení.

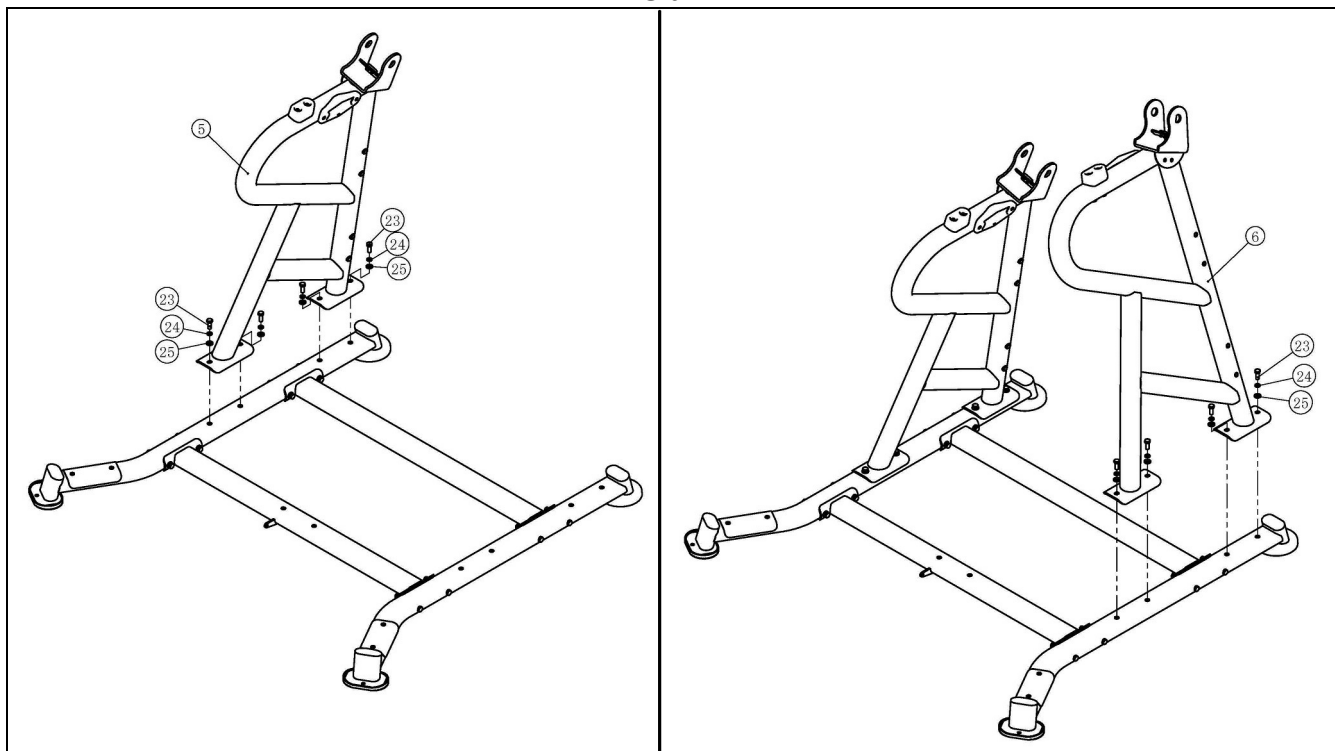
Obr. 1



Levou podpěru (2) položte na zem. Umístěte příčné trubky (3) a (4) a upevněte je šrouby (23) s podložkami (24) a (25).

Poté umístěte pravou podpěru (1) a upevněte ji šrouby (23) s podložkami (24) a (25).

Obr. 2

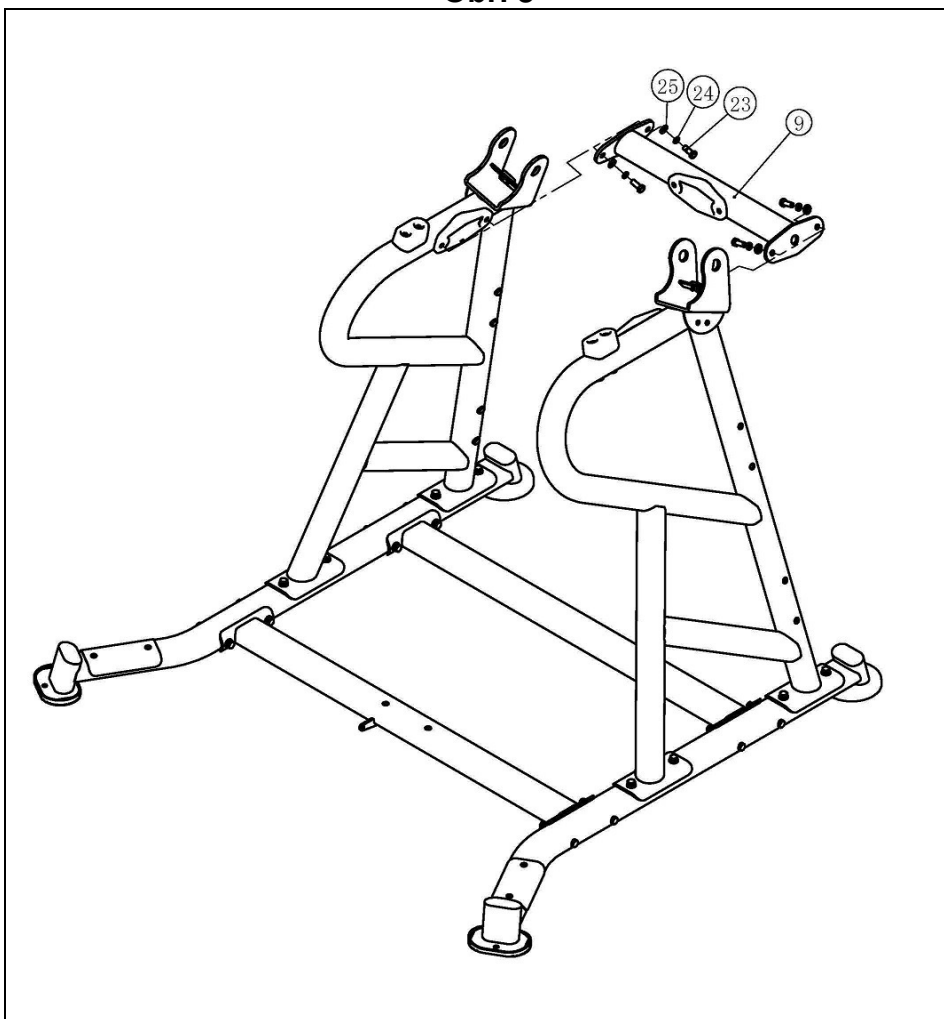


Umístěte pravou boční podpěru (5) a přišroubujte ji ke spodnímu držáku (1) pomocí šroubů (23) s podložkami (24) a (25).

Stejně postupujte na levé straně s levou boční podpěrou (6).

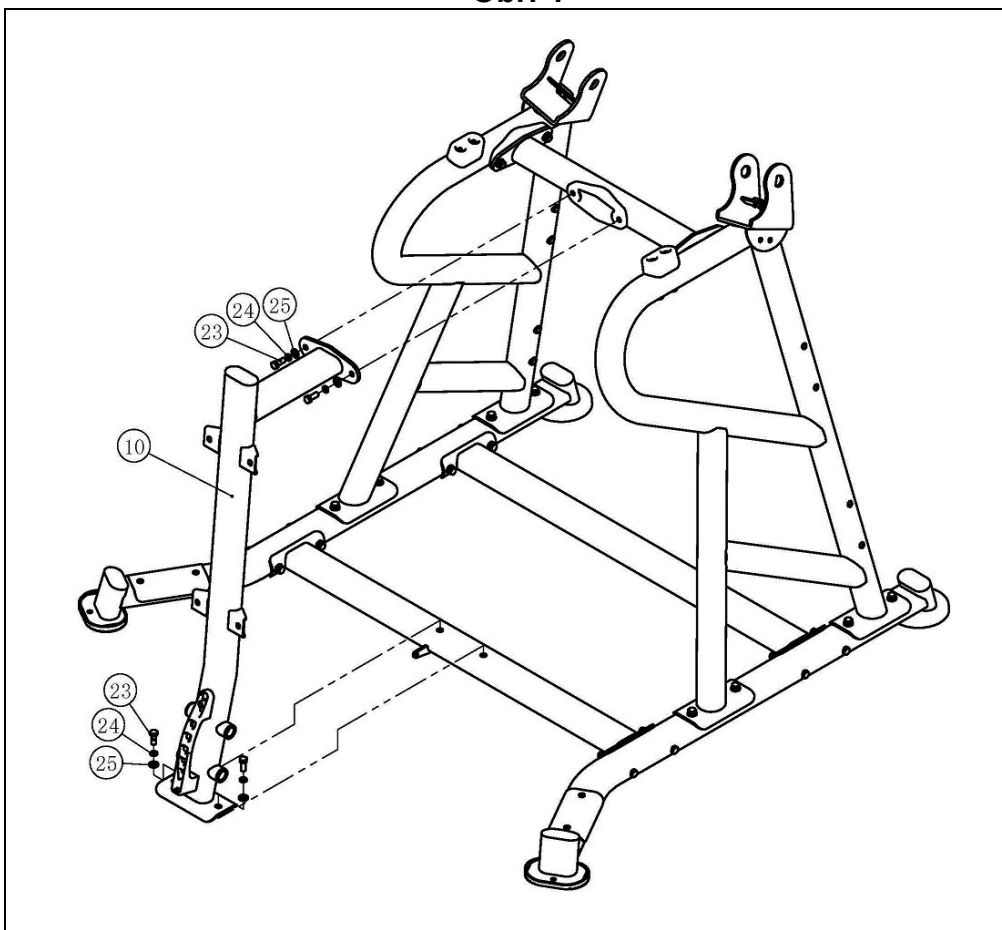
Poznámka: Šrouby neutahujte, dokud nebude dokončen následující krok.

Obr. 3



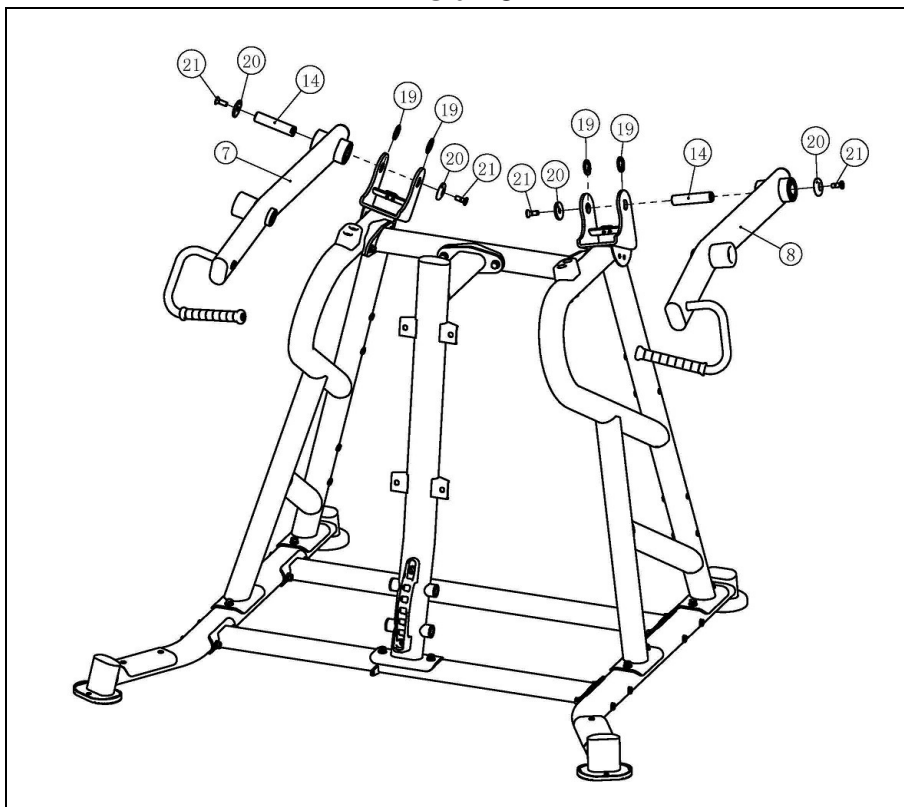
Umístěte příčnou trubku (9) a připevněte ji šrouby (23) s podložkami (24) a (25). Pevně dotáhněte šrouby z předchozího kroku.

Obr. 4



Umístěte svislý rám (10) a upevněte jej šrouby (23) s podložkami (24) a (25).

Obr. 5

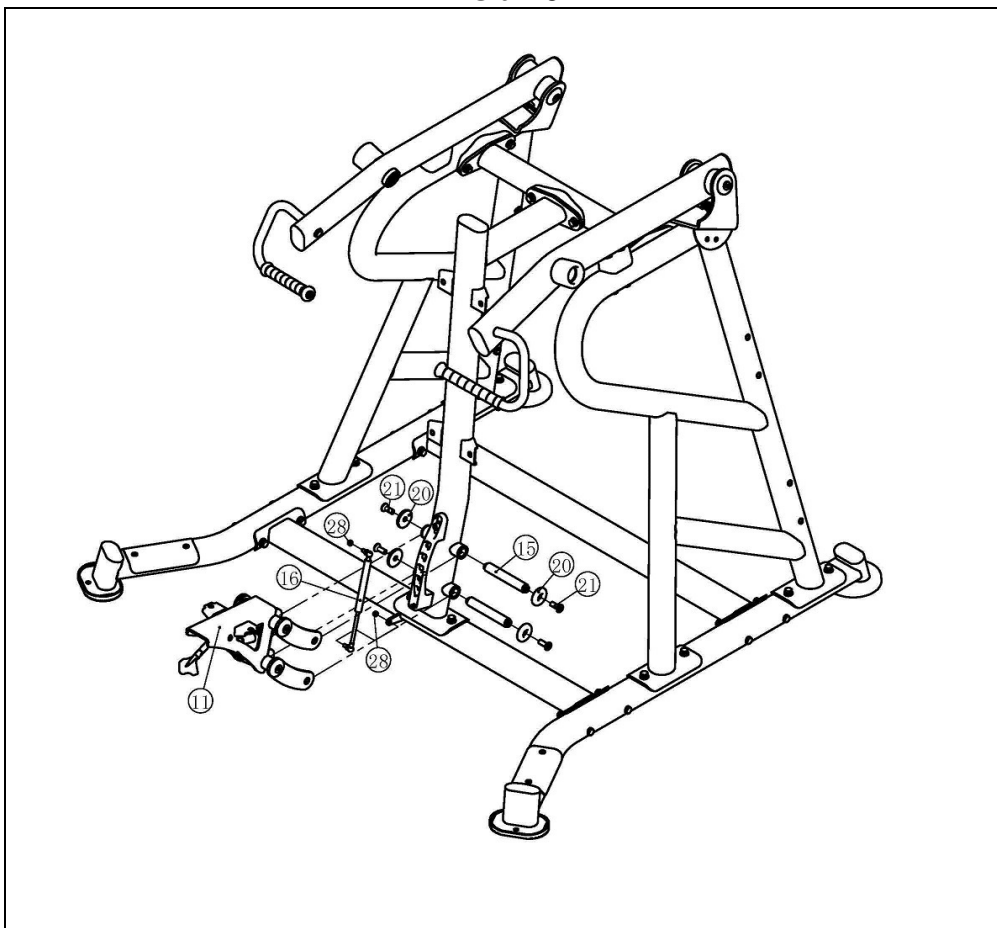


Poznámka: V tomto kroku je třeba pomoc druhé osoby.

Umístěte levé rameno (7) na levý "U" držák trenážeru, jak je znázorněno na obrázku. Umístěte podložky (19) a vložte hřídel (14) s ohledem na polohu osy. Poté upevněte osu pomocí šroubu (21) a podložky (20). Ujistěte se, že pohyb je plynulý.

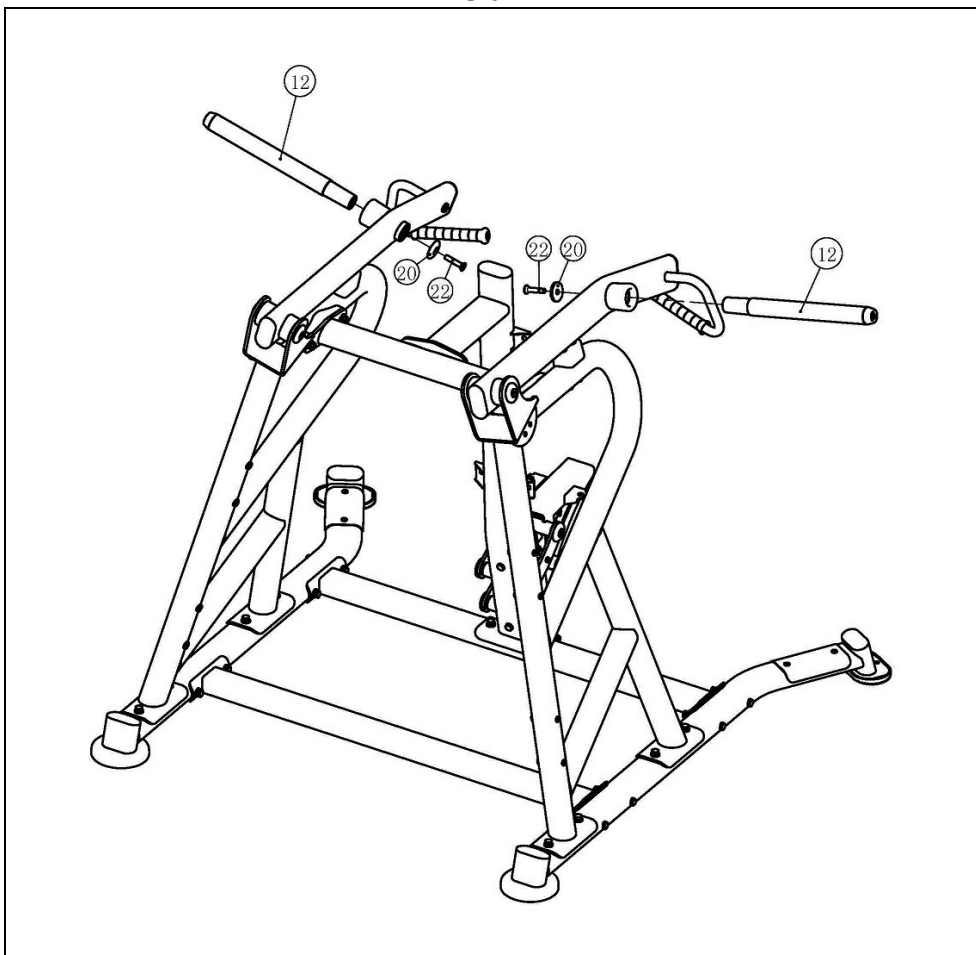
Stejně postupujte v případě pravého ramene (8).

Obr. 6



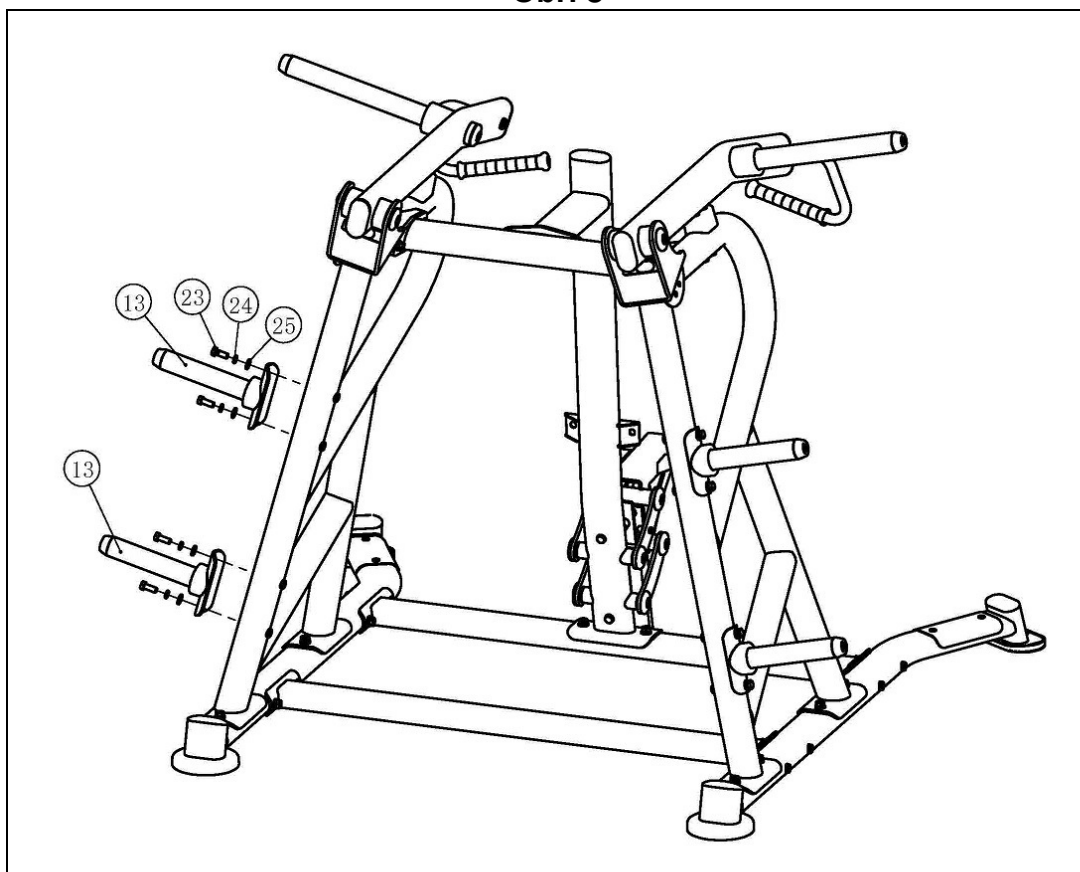
Hřídél (15) přišroubujte na pravou stranu podpěry sedla (11) pomocí šroubu (21) a podložky (20). Hřídél (15) zasuňte do svislé trubky. Přišroubujte pravou stranu podpěry sedla (11) šroubem (21) a podložkou (20). Poté stiskněte páku na podpěře sedla (11) a umístěte ji do nejvyšší polohy. Nasadte váleček (14) a upevněte jej maticemi (28).

Obr. 7



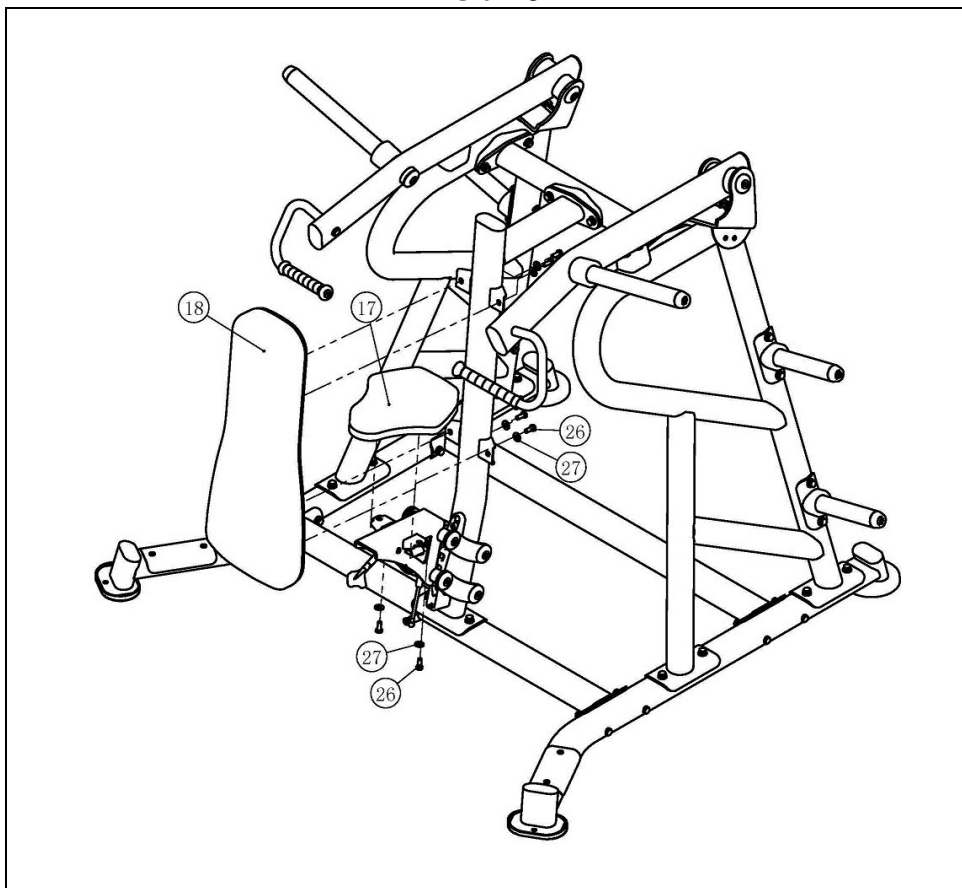
Hřídél držáku závaží (12) vložte do otvoru na rameni a zajistěte jej pomocí šroubu (22) s podložkou (20). Stejný postup opakujte s druhým ramenem.

Obr. 8



Umístěte podpěry závaží (13) na obě strany trenažéru zarovnáním otvorů a utáhněte je šroubem (23) a podložkami (24) a (25).

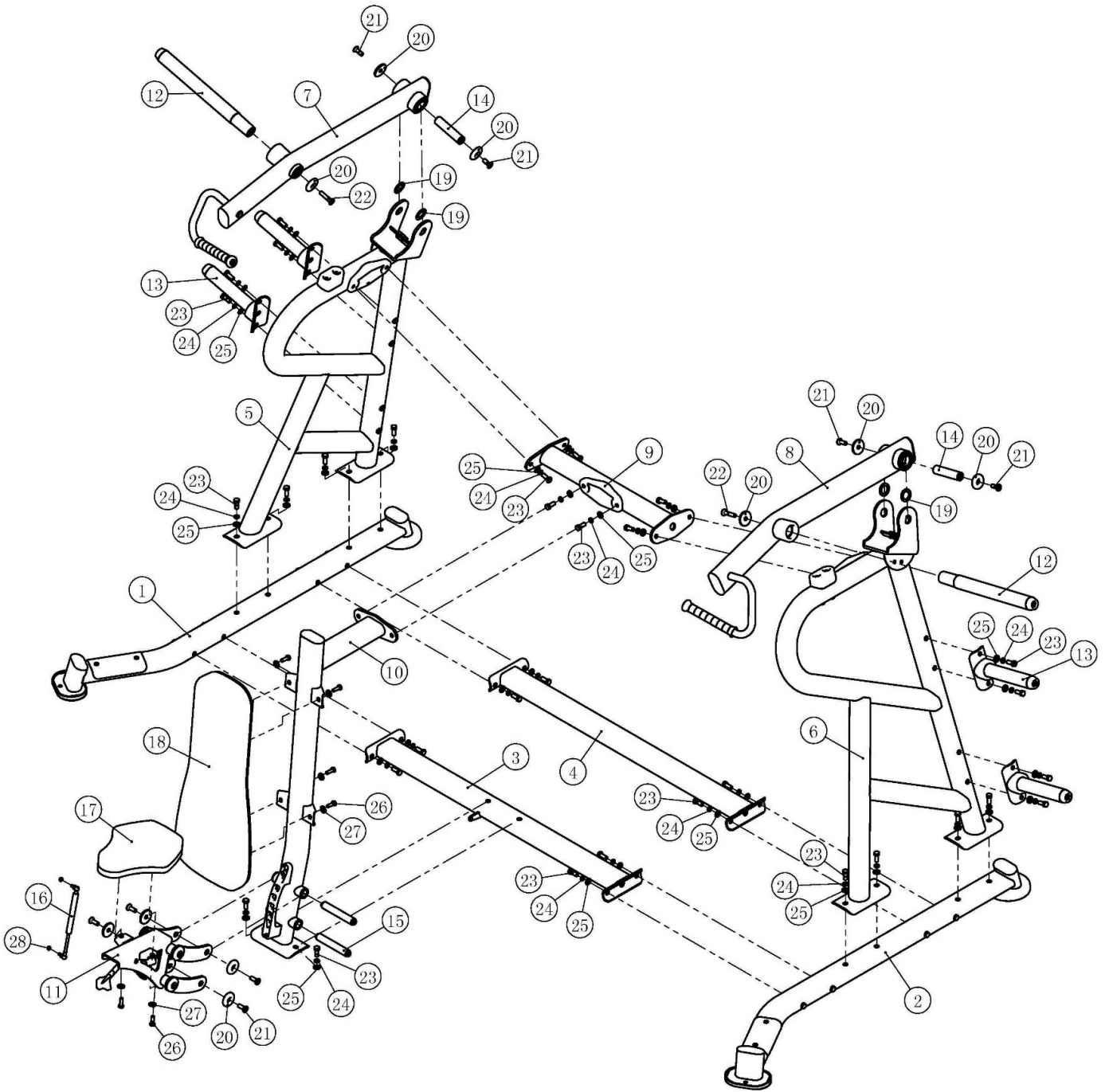
Obr. 9



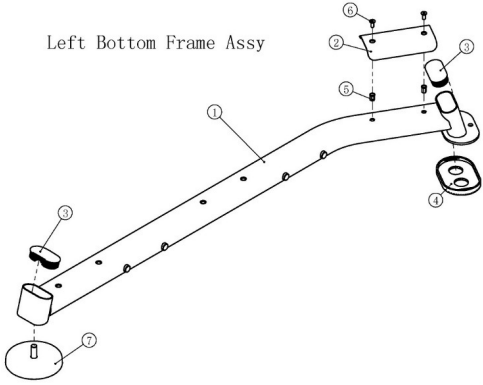
Opěradlo (18) umístěte na podpěru opěradla, zajistěte jej pomocí šroubů (26) s podložkami (27). Poté umístěte sedlo (17) na podpěru sedla a zajistěte jej pomocí šroubů (26) a plochých podložek (27).

VELMI DŮLEŽITÉ:

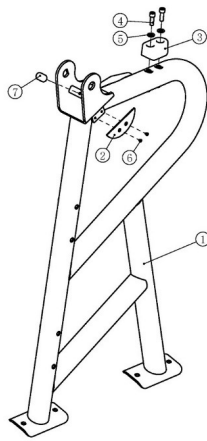
Po dokončení montáže trenážeru zkontrolujte, zda jsou namontovány všechny šrouby a zda jsou pevně utaženy.



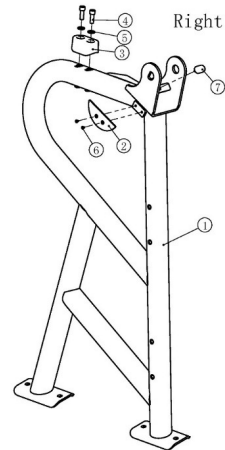
Left Bottom Frame Assy



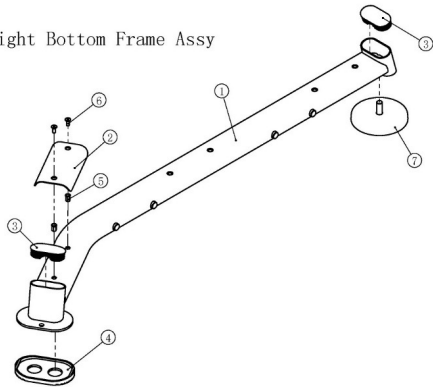
Left Frame Assy



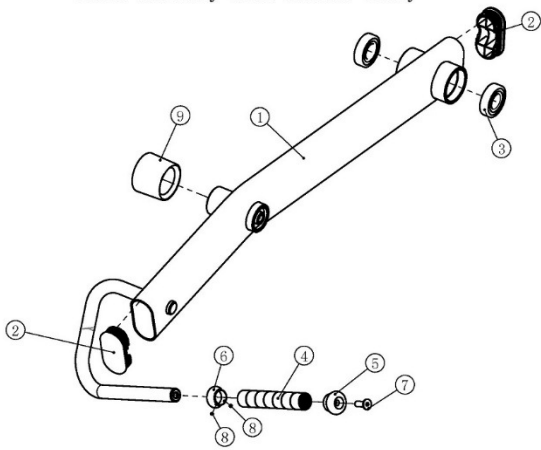
Right Frame Assy



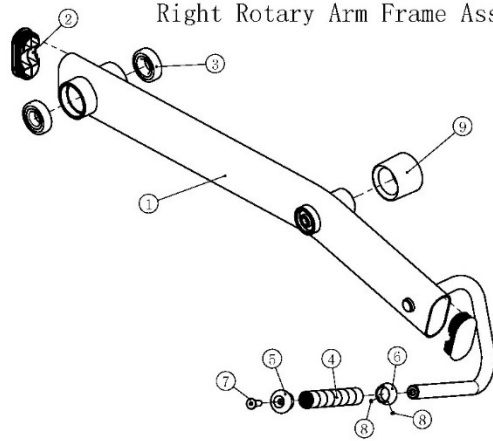
Right Bottom Frame Assy



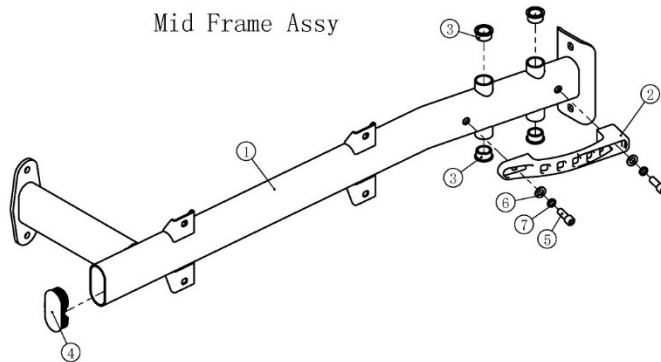
Left Rotary Arm Frame Assy



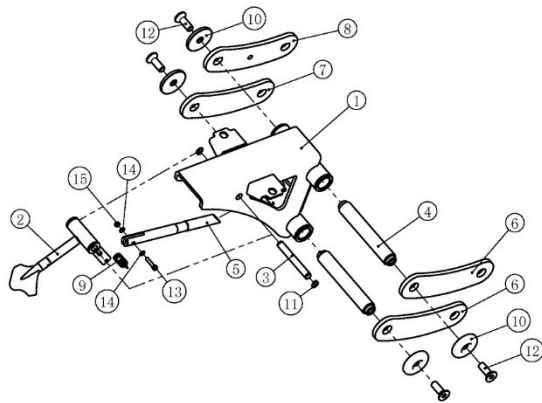
Right Rotary Arm Frame Assy



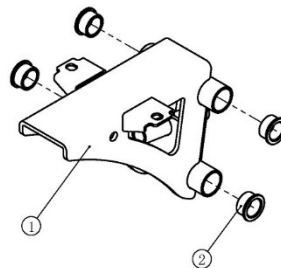
Mid Frame Assy



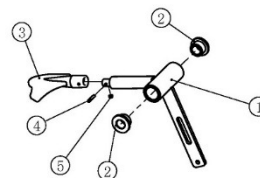
Seat Pad Frame Second Assy



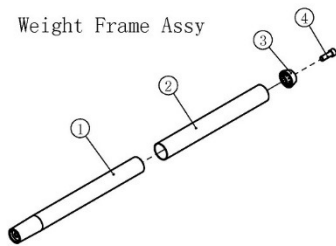
Seat Pad Frame First Assy



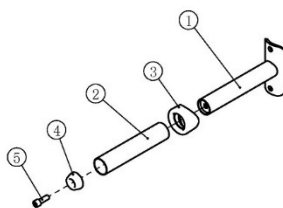
Adjustable Handle Assy



Weight Frame Assy



Weight Plate Storage Assy



Dovozce a distributor pro
Českou a Slovenskou republiku
Trinteco spol. s r.o.
Na Strži 2102/61a,
140 00 Praha 4 – Krč
IČ: 052 54 175
DIČ:CZ05254175



Dovozce a distributor pro Českou a Slovenskou republiku
Trinteco spol. s r.o.
Na Strži 2102/61a, 140 00 Praha 4 – Krč
IČ: 052 54 175 DIČ:CZ05254175

Email: info@trinteco.cz
Telefon: +420 725 552 257