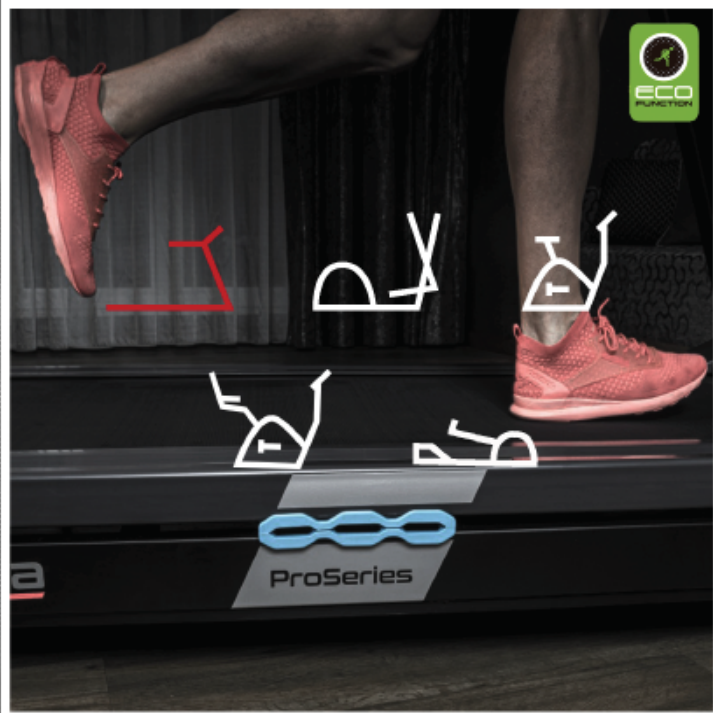
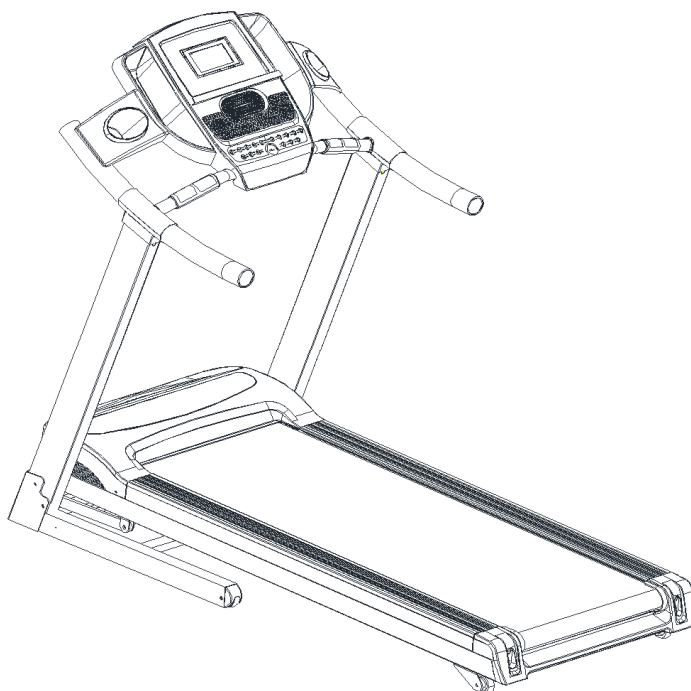


BHFITNESS



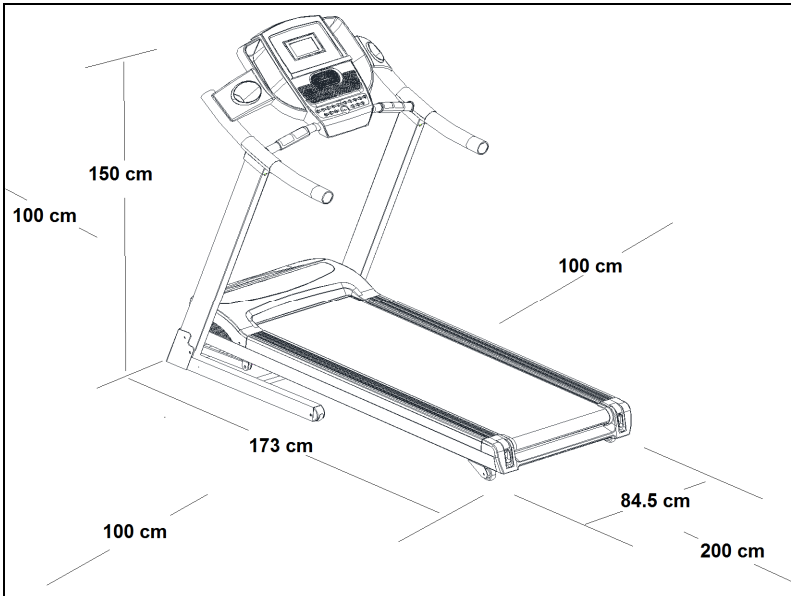
Návod k obsluze



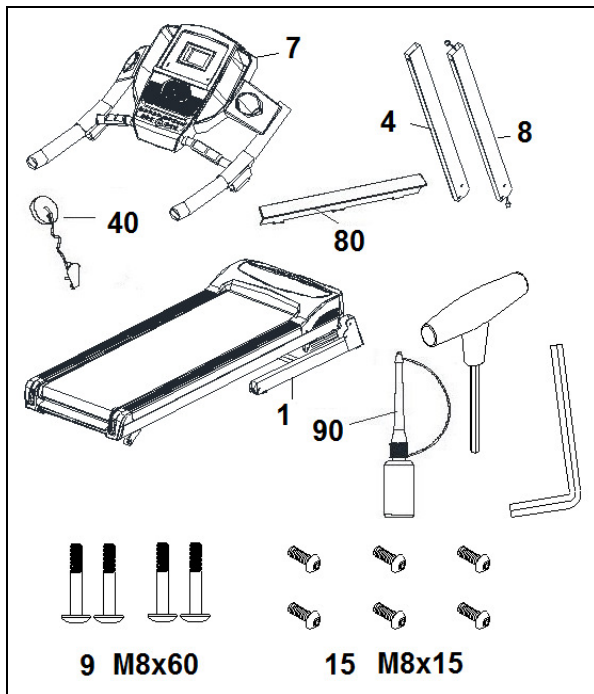
Běžecký pás BH Fitness PIONEER R7

Návod k obsluze

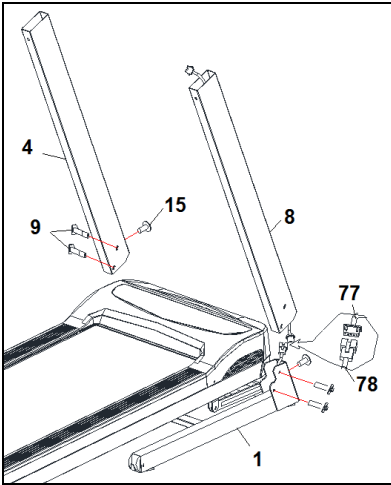
Obr.0



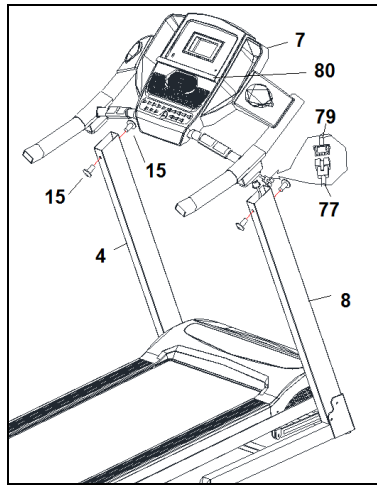
Obr.1



Obr.2



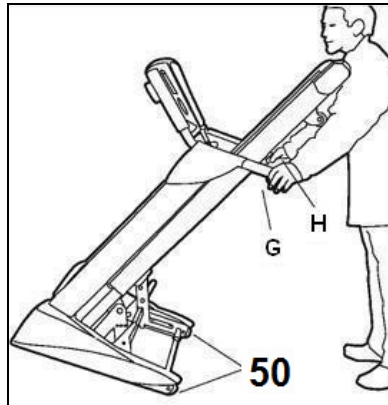
Obr.3



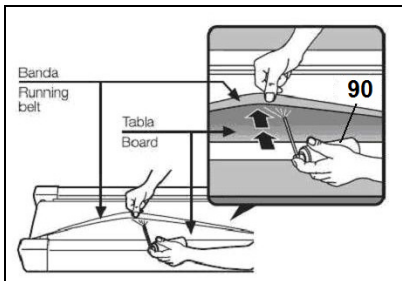
Obr.4



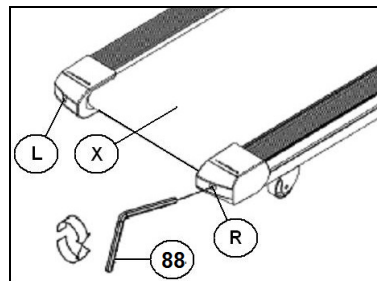
Obr.5



Obr.6



Obr.7



Všeobecné pokyny

Pečlivě si přečtete pokyny obsažené v této příručce. Tento návod poskytuje velice důležité informace o bezpečnosti, používání a údržbě běžecského pásu.

Při cvičení na tomto pásu byste měli vždy dodržovat následující bezpečnostní pokyny:

1 Pás je určen pouze pro domácí používání.

2 Na stroji může cvičit vždy jen jedna osoba. Maximální nosnost běžecského pásu je 130 kg nebo méně.

3 Stroj umístěte na rovný povrch tak, aby za ním bylo min. 2 metry volného prostoru, a kolem něho 0,5 metrů prostoru. Neumisťujte stroj tak, aby došlo k blokadě větracích otvorů. Doporučujeme, abyste pod stroj umístil ochranou podložku, aby nedošlo k poškození podlahy.

4 Stroj je vybaven bezpečnostním klíčem. Tento klíč musí být umístěn do konzole, jinak je stroj nefunkční. Vždy, když budete na stroji cvičit, vložte klíč do přihrádky a druhou stranu si připněte na oblečení. Pokud stroj nepoužíváte, vyjměte klíč a uložte ho na bezpečné místo. Zabráníte tak tomu, aby si se strojem hráli děti.

5 Před cvičením se ujistěte, že stroj funguje správně. Nikdy necvičte, pokud je pás rozbitý.

6 Majitel pásu je zodpovědný za každou osobu, která na stroji cvičí a je povinen tyto osoby řádně informovat o všech nezbytných bezpečnostních opatřeních.

7 Rodiče nebo zodpovědné osoby musí předpokládat, že děti jsou

přirozeně zvědavé a jejich chování může vést k nebezpečným situacím. Je potřeba, aby byly neustále pod dohledem a v žádném případě si s pásem nehrály jako s hračkou.

8 Nedovolte dětem nebo zdravotně postiženým, aby používali stroj bez dohledu kvalifikované osoby.

9 V případě hrozícího nebezpečí se chyťte madel a stoupněte si na postranní kolejnice. Vyčkejte, dokud stroj nezastaví.

10 Vždy se držte madel, když vstupujete nebo vystupujete z běžecského pásu, případně při změně rychlosti. Nikdy nevstupujte na pás pokud se stále pohybuje.

11 Nestrkejte ruce do pohyblivých částí stroje a nevstupujte jinam, než na stupačky. Na všech ostatních místech hrozí nebezpečí.

12 Pokud se pás pohybuje, tak na něm nestůjte.

13 Ke cvičení vždy používejte vhodný oděv i obuv. Ujistěte se, že tkaničky na botách jsou správně uvázány. Ujistěte se, že boty nejsou špinavé. Díky tomu se vyvarujete zranění či zbytečnému opotřebením pásu.

14 Nepoužívejte stroj venku.

15 Nedoporučujeme umístit stroj do vlhkého prostředí. Některé komponenty jsou náchylné ke rzi.

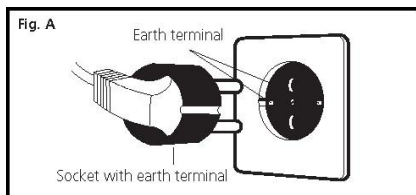
16 Přístroj je nutné pravidelně promazávat, a to může vést ke znečištění podlahy. Používejte podložku.

17 Nepoužívejte příslušenství, které není schváleno výrobcem.

BEZPEČNOSTNÍ INSTRUKCE

Stroj musí být uzemněn. v případě, že stroj nefunguje tak, jak má, uzemnění přeměruje proud ze stroje a sníží riziko úrazu elektrickým proudem. Tento stroj se dodává se síťovým kabelem, který je opatřen zemním vodičem a zástrčkou se zemním kolíkem. Zástrčka může být používán pouze se schválenou zásuvkou, která je správně nainstalovaná a uzemněná v souladu s místními předpisy.

NEBEZPEČÍ! Pokud nebude stroj správně uzemněn, hrozí nebezpečí úrazu proudem. Jestliže jste na pochybách, nechte si elektrikářem zkontrolovat správnost uzemnění. Neupravujte zástrčku dodávanou se strojem; pokud se nehodí do vaší zásuvky, nechte si nainstalovat odborníkem vhodný typ zásuvky. Tento výrobek je možno používat pouze s napětím 220-240V, s uzemněnou zásuvkou, která je zobrazena na obrázku **A**. Dbejte na to, aby bylo zařízení správně zapojeno do zásuvky se stejným uspořádáním, jaké má zástrčka. Nepoužívejte prodlužovací šňůru ani jiné adaptéry.



Při používání elektrických zařízení vždy dodržujte následující pokyny:

1 Před zapojením stroje se přesvědčte, že síťové napětí odpovídá specifikacím stroje. Přívodní napětí musí odpovídat informacím na typovém štítku a otvory v zásuvce musí odpovídat uspořádání kolíků na zástrčce stroje. Nepoužívejte žádný adaptér.

2 Abyste snížili nebezpečí úrazu elektrickým proudem, tak po cvičení a před čištěním vypojte stroj ze zásuvky.

3 Stroj zapojujte pouze do vhodné uzemněných zásuvek, jak ukazuje obrázek **A**. Nevhodné zapojení může mít za následek úraz elektrickým proudem. Jste-li na pochybách, zavolejte technický servis BH.

4 Pás neodpojujte taháním za síťový kabel.

5 Stroj nepoužívejte, pokud je síťový kabel poškozen nebo opotřeben.

6 Kabel nikdy nepokládejte na horké povrchy.

BEZPEČNOSTNÍ JISTIČ

Tento model je vybaven elektronickým jističem sloužícím k ochraně elektronických i elektrických obvodů. Toto bezpečnostní zařízení se automaticky spustí, pokud dojde k vystavení stroje abnormální síle nebo teple.

Pokud by tato situace nastala:

1.- Přepněte vypínač (L), umístěný na krytu do polohy "0" (OFF) - **viz obr. B**.

2.- Resetujte stiskem tlačítka jističe (C)

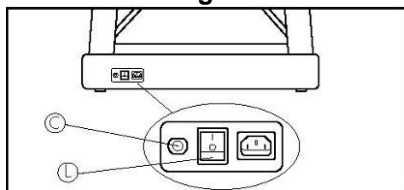
3.- Potom přepněte vypínač (L) do polohy "I" (ON). Stroj je připraven.

Pokud by jistič opakovaně vypadal, možné příčiny budou:

- Nevyklé podmínky.
- Pás stroje vyžaduje promazání.
- Pás je příliš napnutý.

Zapojte jednotku do UZEMNĚNÉ zásuvky. Přepněte přepínač (L) do polohy (1).

Fig.B



INSTRUKCE K MONTÁŽI

Doporučujeme, aby montáž prováděly dvě osoby.

Vyndejte všechny komponenty z krabice a rozložte je na podlahu Obr.1.

Ujistěte se, že v balení neschází žádný z následujících dílů: (1) hlavní rám; (4) levá boční lišta; (8) pravá boční lišta; (15) imbus.šrouby M8x15; (9) imbus.šrouby M8x60; (7) Monitor; (40) bezpečnostní klíč; imb.klíč 5mm; imb.klíč 6mm; (80) držák; (90) mazivo

Postupujte podle následujících pokynů:
1 Začněte a pravé straně lišty (8) a propojte konektory monitoru (77) (78) Obr.2, s konektorem na pravé straně lišty (8). Následně vše upevněte imbusovými šrouby (15) (9).

2 Nyní vezměte levou lištu (4) a nasuňte ji na levou stranu základny a taktéž ji pevně upevněte šrouby (15) (9).

3 Na tento krok jsou potřeba nejméně dva lidé. Při montáži bočních tyčí by měla jedna osoba držet boční lištu a druhá osoba upevňovat šrouby(15) (9). Tímto postupem zabráníte nehodám.

PŘIPOJENÍ MONITORU

4 Propojte kabel (79) Obr.3, vycházející z monitoru, s kabely, které jsou na pravé straně madla (8), a vložte šrouby (15), ujistěte se, že kabely nejsou skřípnuté a šrouby utáhněte.

Poznámka: Ujistěte se, že kabely nejsou nikde skřípnuté. teprve poté utáhněte napevno šrouby (15).

SLOŽENÍ PÁSU

Tento běžecký pás je vybaven sklopným mechanismem, který usnadňuje jeho skladování. Chcete-li pás složit, zastavte ho, snižte úroveň sklonu na minimum, odpojte síťový kabel a zvedněte plochu dokud neuslyšíte cvaknutí páky (O) Obr.4. Pás uložte na suché místo a nevystavujte ho teplotním výkyvům.

POZOR: Podpěra (73) Obr. 4 je nastavena, aby udržela velkou váhu. Pokud do složeného stroje narazíte, můžete ho poškodit a narušit jeho provoz.

Zasuňte kolíky od držáku (80) do otvorů v monitoru (7), Obr. 3.

ROZLOŽENÍ PÁSU

Pokud chcete pás rozložit, proveďte opačný postup. Zatlačte na páku (O) ve směru šipky tak, jak je vidět na obrázku a pomalu ho spouštějte dolů. Při skládání nebo rozkládání pásu se ujistěte, že na něm nebo pod ním nejsou žádné předměty, které by mohli složení či rozložení zabránit.

MANIPULACE A SKLADOVÁNÍ

Tento stroj je vybaven kolečky (50), Obr.6 pro snadnou manipulaci. Ujistěte se, že je síťový kabel odpojen ze zásuvky.

Pokud chcete pás posunout, musíte ho nejprve složit, pak položte ruce na madla (G & H) a pás nakloňte Obr.5, tak, aby se kolečka (50) dotýkala podlahy.

NIKDY nepřesouvejte pás po podlaze, která není zcela rovná.

ÚDRŽBA

Pomocí maziva (99) promažte vnitřní stranu pásu, abyste udržovali svůj stroj ve špičkovém stavu a zajistili, že tření mezi pásem a deskou zůstane minimální obr.7 (vzhledem k tomu, že každý má svůj běžecký styl, naneste vždy nejvíce maziva do oblastí, kam při tréninku došlapujete).

Doporučujeme, abyste stroj promazávali každý měsíc podle toho, jak často ho využíváte.

		Hodiny týdně	
		<=7	>7
Rychlost (km/h)	<6	1 měsíčně	1 měsíčně
	>6	2 měsíčně	1 měsíčně

Poznámka: Tento plán je určen pouze pro domácí používání.
V agresivnějším prostředí nebo u lidí s vysokou hmotností by měla být nastavena jiná, odpovídající frekvence promazávání.

Pokud pás začne po promazání prokluzovat, zkontrolujte jeho napnutí. K napnutí použijte imbusový klíč 6mm

nastavte rychlost na 4km/h a otočte šrouby (R & L) o jednu čtvrtinu otáčky ve směru hodinových ručiček.

UPOZORNĚNÍ: Používejte pouze dodané mazivo. Při nedostatečném mazání hrozí ztráta záruky na stroj.

SEŘÍZENÍ PÁSU

Pokud stroj není na podlaze usazen stejnoměrně na všech čtyřech kontaktních bodech, může dojít k tomu, že se pás (X) vychýlí do strany. Kontrola kvality spočívá také v tom, že správně seřídíte a pravidelně kontrolujete pás. Vzhledem k rozdílům v hmotnosti a individuálním stylům běhu se pás může i tak vychýlit do strany. Pokud dojde k vychýlení pásu doleva nebo doprava, zastavte stroj a proveďte seřízení.

VYCHÝLENÍ PÁSU DOPRAVA

Tento postup je velmi důležitý. Postupujte následovně. Při seřizování pásu uveďte stroj do pohybu a rychlosti 4 km/h. Pokud se pás vychýlil doprava, otočte šroubem (R) na pravé straně stroje o 1/4 otáčky ve směru hodinových ručiček. Sledujte polohu pásu; pokud po jedné minutě nebude pás ve středu, opakujte tento postup. Pokud uvidíte, že se pás posunul příliš daleko doleva, otočte pravým šroubem lehce proti směru hodinových ručiček, obr. 7. Po seřízení pásu můžete začít znovu cvičit.

VYCHÝLENÍ PÁSU DOLEVA

V případě, že se pás posunul doleva, otočte šroubem (L) na levé straně stroje o 1/4 otáčky ve směru hodinových ručiček. Sledujte polohu pásu; pokud po jedné minutě nebude pás zcela ve středu, pak postup opakujte. Pokud uvidíte, že se pás posunul příliš daleko doprava, otočte levým šroubem lehce protisměru hodinových ručiček, viz. obr. 7.

Důležité upozornění: V důsledku přílišného napnutí pásu může dojít ke ztrátě rychlosti stroje, dokonce k vytáhání pásu. Nezapomínejte, že jedna otáčka pravého šroubu (R) ve směru hodinových ručiček má na polohu pásu stejný vliv, jako jedna otáčka levého šroubu (L) proti směru hodinových ručiček. Vzhledem k tomu můžete v případě přílišného pohybu pásu použít kterýkoli ze šroubů, abyste zabránili jeho přílišnému napnutí.

INFORMACE KE CVIČENÍ - KONDICE

Být fit znamená žít život naplno. Současná moderní společnost je zatížena stresem. Náš život, život ve městě, je sedavý. Naše strava obsahuje mnoho kalorií a tuků. Lékaři se shodují na tom, že pravidelné cvičení je skvělý způsob, jak korigovat naši váhu a zlepšovat svou kondici, takže se učít aktivně odpočívat.

PŘÍNOSY CVIČENÍ

Pravidelné cvičení na určité úrovni odporu v délce 15/20 minut je označováno jako aerobní. Aerobní cvičení je v zásadě cvičení, při kterém se využívá kyslík. Normálně jde o soustavné cvičení bez přestávek. Kromě tuků a cukrů potřebuje tělo také kyslík. Pravidelným cvičením se zlepšuje schopnost těla dodávat kyslík do všech svalů a současně se zlepšuje funkce plic, schopnost srdce pumpovat krev a zlepšuje se celkový krevní oběh. V krátkosti řečeno, pomocí energie, která se vyprodukuje během cvičení, jsou spalovány kilokalorie (kalorie).

CVIČENÍ A REGULACE HMOTNOSTI

Potrava, kterou jíme, se mění, mimo jiné, na energii (kalorie) pro naše tělo.

Pokud přijmeme více kalorií, než dokážeme spálit, výsledkem bude zvýšení hmotnosti. Naopak, pokud spálíme více kalorií, než sníme, naše hmotnost bude klesat. V klidu spaluje tělo asi 70 kalorií za hodinu tak, aby se zachovaly životní funkce.

S ohledem na to, že se cvičební programy rozlišují podle věku a fyzické kondice, doporučujeme, abyste se před samotným cvičením poradili se svým lékařem. Lze předpokládat, že díky radám odborníka dosáhnete mnohem lepších výsledků. Bez ohledu na to, zda je vaším cílem zlepšit kondici, snížit váhu, nebo relaxovat, vždy si pamatujte, že cvičení by mělo být postupné, plánované, rozmanité a přiměřeně náročné. Doporučujeme, abyste cvičili 3-5x týdně. Před zahájením tréninku je důležité se rozcvičit, a to alespoň 2-3minuty při nízké tepové frekvenci. Tím chráníte své svaly a připravujete svůj kardiorepirační systém.

Další fáze trvá přibližně 15-20 minut, a to při tepové frekvenci mezi 65 a 75%, nebo mezi 75-85% maximální tepové frekvence u těch, kteří již jsou zvyklí cvičit. Později, až se vaše kondicelepší, můžete rozdělit tento čas mezi obě úrovně, ale vždy mějte na paměti, že tepová frekvence nesmí překročit 85% (aerobní zóna) a nikdy nesmí dosáhnout meze maximální tepové frekvence, která odpovídá vašemu věku. Po skončení cvičení je potřeba, abyste uvolnil své svaly. To můžete například pomalou chůzí při rychlosti 2-3 minuty, dokud vaše tepová frekvence neklesne pod 65%. Vyhněte se tím bolesti ve svalech, a to zvláště po intenzivním tréninku. Také je vhodné zakončit program uvolňovacími cviky na podlaze.

ZÁVĚREČNÁ POZNÁMKA

Doufáme, že se vám zakoupený stroj bude líbit. Brzy určitě využijete všechny výhody, které nabízejí kontrolované cvičební programy a budete se cítit lépe. Díky pravidelnému cvičení budete mít více energie a méně stresu. Sami uvidíte, že stojí za to zůstat ve formě.

KONTROLA A ÚDRŽBA

Vypněte pás a odpojte síťový kabel. K čištění prachu z běžeckého pásu používejte pouze vlhký hadřík nebo ručník a nezapomínejte otřít i boční lišty a konzoly počítače.

Nikdy nepoužívejte abrazivní čisticí prostředky nebo rozpouštědla.

Pomocí vysavače můžete opatrně vysát viditelné nečistoty (na pásu, po stranách apod.). Můžete také vysát prostor pod pásem, a to tak, že stroj přesunete na jiné místo.

Lze vysát i vnitřek skříně od motoru tak, že odstraníte kryt motoru - buďte velice opatrní na dráty.

POZOR!

Pravidelně kontrolujte, zda jsou všechny šrouby řádně dotaženy a připevněny. Každé tři měsíce je všechny znovu dotáhněte.

Nikdy nepoužívejte běžecký pás, která má opotřebované díly (opotřebovaný hnací řemen, běžící pás nebo válečky) Cvičení na takovémto stroji vám může způsobit zranění.

K výměně opotřebovaných součástí vždy používejte originální náhradní díly. Použití jiných dílů může vést ke zranění nebo to může ovlivnit výkon samotného stroje.

BH FITNESS SI VYHRAZUJE PRÁVO UPRAVIT SPECIFIKACE SVÝCH VÝROBKŮ, A TO BEZ PŘEDCHOZÍHO UPOZORNĚNÍ.

SYMBOLY



Varování



Při zvedání mějte čisté ruce



Při pohybu hrozí nebezpečí zachycení



Při nastupování nebo sestupování stůjte na postranních lištách



Nevhodné pro děti



Udržujte čisté ruce

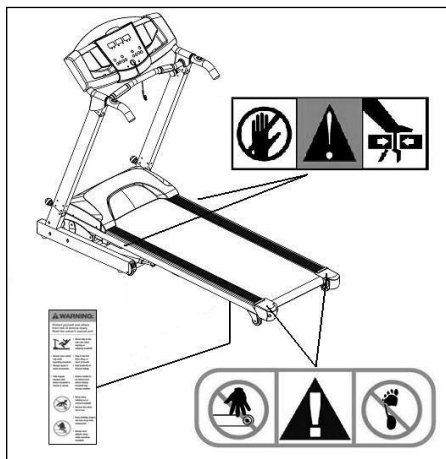


Nevstupujte bez bot



Nepijte

UMÍSTĚNÍ

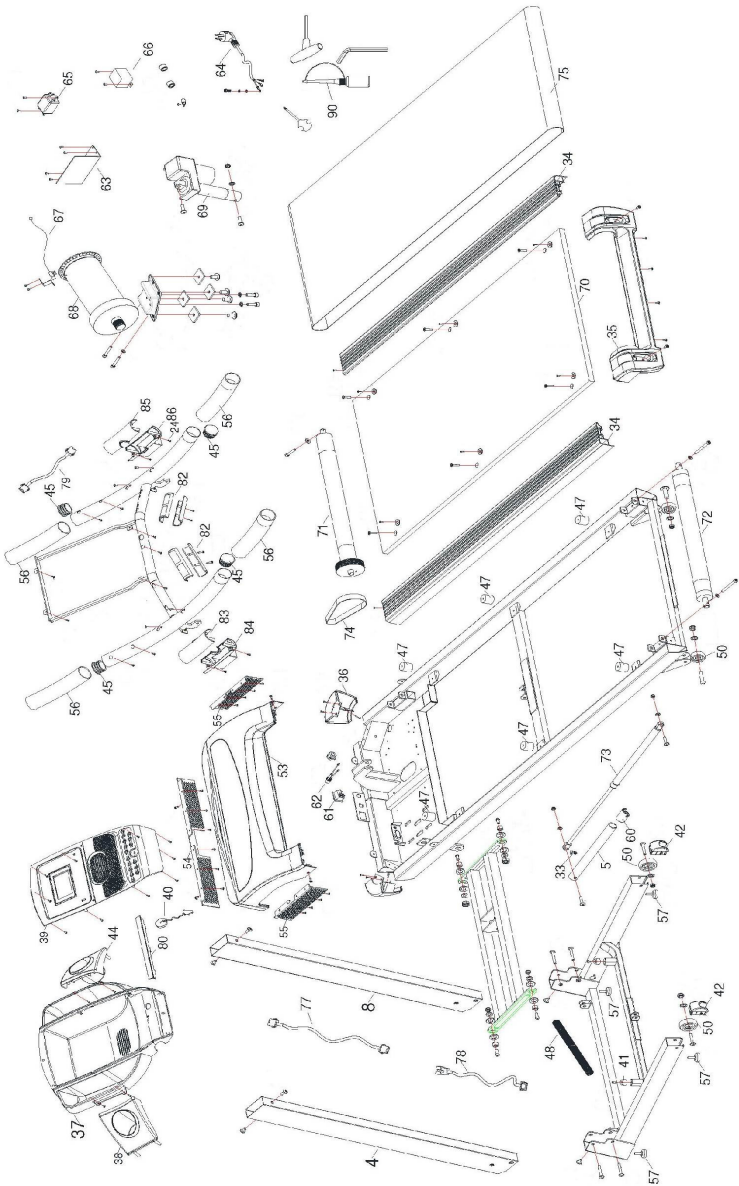


ŘEŠENÍ PROBLÉMŮ

PROBLÉM	KONTROLA	ŘEŠENÍ
1. Počítač se nezapne.	1) Ujistěte se, že je stroj zapojen, spínač ON/OFF je v poloze 1 a bezpečnostní klíč je správně vložen.	1) Připojte stroj do sítě, přepněte spínač do polohy 1 a vložte bezpečnostní klíč na určené místo.
2. Počítač se zapne, ale stroj nefunguje.	2) Zkontrolujte, zda je připojen a stlačen omezovač proudu.	2) Vypněte stroj. Stlačte jistič. Namažte běžecký pás.
3. Pás se pohybuje trhaně.	3.a) Zkontrolujte, zda je pás namazán. 3.b) Zkontrolujte, zda je pás správně napnutý. 3.c) Zkontrolujte, zda je napnutý hnací řemen.	3.a) Namažte pás. 3.b) Napněte pás. 3.c) Upravte pnutí hnacího řemene.
4. Stroj se zastaví. Vypne jistič.	4) Zkontrolujte, zda je pás namazán.	4) Resetujte tlačítko přetížení tak, že přepnete spínač ON/OFF do polohy 0 a pás namažte.
5. Madla dávají elektrické šoky.	5) Zkontrolujte, zda je stroj zapojen do uzemněné zásuvky.	5) Zapojte stroj do uzemněné zásuvky.
6. Běžecký pás není vycentrován.	6.a) Zkontrolujte, zda je stroj na rovné podlaze. 6.b) Zkontrolujte, zda se stroj nehýbe.	

Pokud máte jakékoli dotazy ohledně vašeho běžeckého trenážeru, neváhejte se obrátit na svého dovozce, který je uveden na poslední straně tohoto návodu.

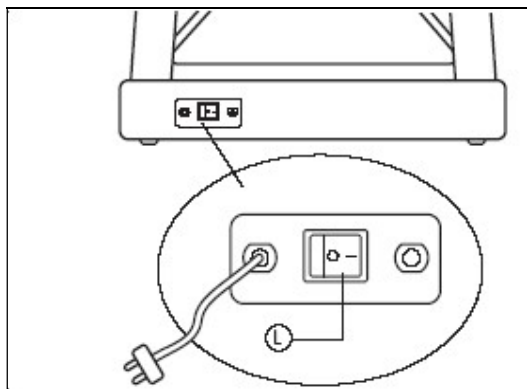
G6586





MONITOR

Obr. 1

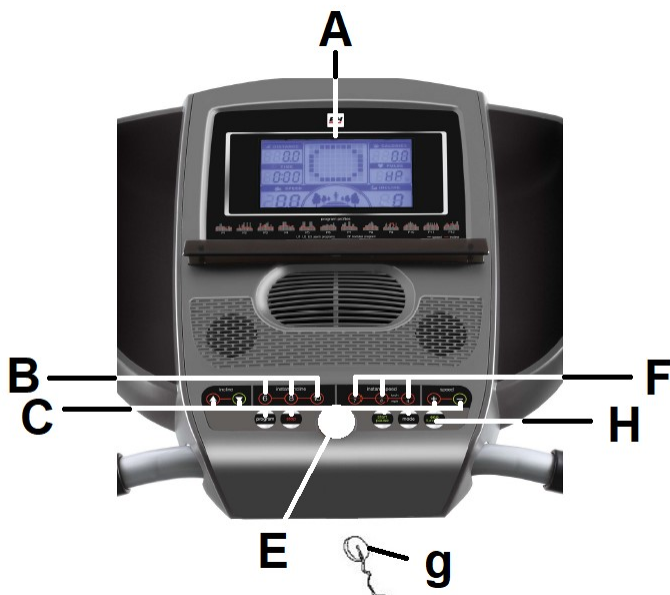


Obr. 2



Obr. 3





ČÁSTI MONITORU

A: Displej umožňuje současné zobrazení času, programů, rychlosti, vzdálenosti, sklonu, tepové frekvence a kalorií.

B: Klávesy nebo tlačítka pro rychlý přístup k funkci sklonu (6-9-12).

C: Monitor má 9 tlačítek nebo kláves; FAN; PROGRAM; MODE; INCLINE (↑); START/STOP; SPEED Km/h (↓).

E: Slot pro bezpečnostní klíč.

F: Klávesy nebo tlačítka pro rychlý přístup k funkci rychlosti - Speed (6-8-10 Km/h).

G: Bezpečnostní klíč.

H: ECO klíč.

START/STOP

Připojte jednotku do zásuvky ve zdi pomocí zemnicí svorky a přepněte přepínač (L) do polohy (1), obr. 1. Bezpečnostní klíč (g) je nutné zasunout do slotu (E) dle obr. 2, jinak zařízení nebude fungovat. Jakmile je bezpečnostní klíč (g) na svém místě, zařízení vydá zvukový signál a na všech displejích se zobrazí hodnota [00:00], což znamená, že je treňažer připraven k použití.

ZMĚNA KILOMETRŮ NA MÍLE

Tovární nastavení je v km/h. Chcete-li změnit km/h na míle, postupujte takto:

Odpojte trenažér od elektrické sítě a vytáhněte bezpečnostní klíč. Připojte trenažér zpět. Stiskněte a současně držte tlačítka PROGRAM a MODE cca 5 sekund. Zobrazení rychlosti (A) „M“ odpovídá mílím za hodinu. Zasuňte bezpečnostní klíč (g) do jeho slotu.

OPERATIVNÍ POKYNY MANUÁLNÍ REŽIM

Monitor má manuální program (MANUAL). U programů MANUAL můžete zadat délku cvičení mezi 5-99 minutami, vzdálenost mezi 1-99,5 a kalorie mezi 20-990. Stisknutím tlačítka START / STOP se rozsvítí MANUAL a zařízení se do 3 sekund spustí, což se projeví odpočítáváním na displeji a rychlostí 1,0 km/h. V manuálním režimu můžete zvýšit nebo snížit rychlost stisknutím tlačítka SPEED (↓), mezi 1.0-20 km/h, (1.0-22 km/h pro G6587). Trenažér se zastaví, pokud stisknete tlačítko START / STOP nebo pokud vyjmete BEZPEČNOSTNÍ KLÍČ.

PROGRAMOVÝ REŽIM

Monitor disponuje 17 programy (MANUAL, P01; P02; P03; P04; P05; P06; P07; P08; P09; P10; P11; P12; U01; U02; U03; BODY-FAT). U programů P1 to P12 můžete volit délku cvičení od 5 do 99 minut.

Grafy k programům P1 až P12 viz závěrečné stránky.

Když je trenažér připraven, stiskněte tlačítko PROGRAM a objeví se program P01, dalším stisknutím tlačítka PROGRAM můžete postupovat k dalším programům (P1 až P12: BODY-FAT - měření tělesného tuku),

Jakmile zvolíte požadovaný program, stiskněte klávesu MODE a začne blikat TIME (čas). Tlačítkem SPEED (↓) nastavíte trvání programu (5-99 minut). Monitor má výchozí nastavení programu na 30 minut. Stiskněte tlačítko START/STOP a zařízení začne fungovat po 3 sekundách na základě zadaných hodnot, což se projeví odpočítáváním na centrálním displeji.

Nastavení rychlosti můžete kdykoli během cvičení změnit stisknutím kláves SPEED (↓) a nastavení sklonu stisknutím kláves INCLINE (↓).

FUNKCE ECO

Stisknutím tohoto tlačítka v manuálním nebo programovém režimu přejdete do ekonomického režimu. Zařízení změní sklon a konfiguraci, aby snížilo spotřebu energie, a časové okno bude střídát čas se slovem ECO. Opětovným stisknutím tlačítka ECO tuto funkci ukončíte.

REŽIM UŽIVATELSKÉHO PROGRAMU

Uživatelské programy vám umožňují navrhnout grafy rychlosti a sklonu dle vaší kondice. Když je trenažér připraven, stiskněte klávesu PROGRAM a na displeji se objeví U01, stisknutím klávesy PROGRAM můžete vstoupit do uživatelského programu. Jakmile vyberete program, stiskněte klávesu MODE a jako první krok vámi navrhovaného programu se zobrazí v okně ČAS/VZDÁLENOST, (001).

Pomocí kláves INCLINE vyberte požadovanou úroveň sklonu pro první stupeň (mezi 0 až 15), stisknutím kláves SPEED vyberte požadovanou rychlost pro první stupeň mezi 1 a 20 km/h, (1,0-22 km/h pro G6587). Stiskněte klávesu MODE a dostanete se do druhé fáze (002), která provede stejný postup jako v (001), mění nastavení rychlosti a sklonu pro tuto fázi, a tak dále až do fáze 16. Stisknutím tlačítka MODE můžete nastavit časový limit pro cvičení (mezi 5 až 99 minutami). Pokud je naprogramovaný čas cvičení 16 minut, pak bude každá fáze trvat 1 minutu. Stiskněte START a trenejér se spustí po 3 sekundách odpočítávání.

PROGRAM TĚLESNÉHO TUKU

Program „F“ BODY-FAT) je určen k výpočtu procenta tělesného tuku uživatele.

Stiskněte tlačítko programu („F“ BODY-FAT), poté stiskněte tlačítko MODE a tlačítka (↑) nastavte pohlaví (01 pro muže – 02 pro ženu), stiskněte tlačítko MODE pro potvrzení, tlačítka (↑) zvolte váš věk (10-99) a stiskněte tlačítko MODE pro potvrzení, tlačítka (↑) zvolte vaši hmotnost (20-150 kg). stiskněte tlačítko MODE pro potvrzení, tlačítka (↑) zvolte vaši výšku (100-200 cm), stiskněte tlačítko MODE pro potvrzení.

Položte ruce na senzory na rukojetích (R), jak je znázorněno na obr. 3, a po několika sekundách se na displeji zobrazí výsledek.

Tělesný tuk

Funkce tělesného tuku vám pomůže vypočítat procento tělesného tuku.

Tabulka % tělesného tuku

Pohlaví/ tuk%	Nízký	Nízký / prům.	Prům.	Vysoký
Muž	< 13%	13%- 25,8%	26%- 30%	>30%
Žena	<23%	23%- 35,8%	36%- 40%	>40%

TĚLESNÝ TYP

Na základě vypočítaného procenta tuku existuje 9 tělesných typů

TYP 1	(5%-9%) Extrémně sportovní
TYP 2	(10%-14%) Ideální sportovec
TYP 3	(15%-19%) Velmi štíhlý
TYP 4	(20%-24%) Sportovec
TYP 5	(25%-29%) Ideálně zdravý
TYP 6	(30%-34%) Štíhlý
TYP 7	(35%-39%) Velmi obézní
TYP 8	(40%-44%) Obézní
TYP 9	(45%-50%) Extrémně obézní

Na hlavní obrazovce se zobrazí profil pro váš typ těla.

Pokud se zobrazí chybový kód „E-3“, znamená to, že došlo k chybě. Umístěte ruce správně na tepové senzory (R), viz obr. 3.

NOUZOVÉ ZASTAVENÍ

Pro maximální bezpečnost uživatele je tato jednotka opatřena bezpečnostním klíčem (g) a tlačítkem STOP. Bezpečnostní klíč (g) musí být zasunut do jeho slotu (E), obr. 2, jinak se trenejér nespustí. Pokud používáte stroj, vždy si připněte kabel bezpečnostního klíče k oděvu. Zatažením za kabel vytáhnete bezpečnostní klíč ze slotu a stroj se okamžitě zastaví. Chcete-li restartovat stroj, jednoduše vložte klíč zpět do slotu pro klíč.

Pokud trenažér nepoužíváte, vytáhněte bezpečnostní klíč (g) a uchovávejte jej mimo dosah dětí. Stisknutím červeného tlačítka označeného STOP se jednotka okamžitě zastaví. Chcete-li jej opět spustit, stiskněte znovu tlačítko START/STOP.

SKLON

Funkce sklonu funguje nezávisle na všech ostatních funkcích. Pokaždé, když nastavíte přepínač (L) do polohy I, jak je popsáno v části Start, obr.1. zobrazí se naposledy použitá úroveň sklonu.

Pokud sklon není na nule při zahájení cvičení, trenažér se při spuštění sám vynuluje.

Úroveň sklonu můžete upravit stisknutím kláves INCLINE (+) nebo INCLINE (-) a zadat hodnotu od 0 do 15, v závislosti na tom, jak chcete cvičení provést.

Důležité: Neměňte sklon trenažéru opíráním o předměty.

DŮLEŽITÉ: SKLON MUSÍ BÝT NA NEJNIŽŠÍM NASTAVENÍ POKUD CHCEME BĚŽECKÝ PÁS SLOŽIT.

MĚŘENÍ TEPOVÉ FREKVENCE

Tepová frekvence se měří umístěním obou rukou na tepové senzory (R), kterými je elektronická jednotka vybavena. Tepová frekvence se zobrazí po několika sekundách. Vedle hodnoty tepové frekvence bude blikat symbol srdce, obr. 3.

DŮLEŽITÉ: Toto není lékařský přístroj, a zobrazená tepová frekvence je pouze orientační.

BH FITNESS SI VYHRAZUJE PRÁVO ZMĚNIT SPECIFIKACE SVÝCH VÝROBKŮ BEZ PŘEDCHOZÍHO UPOZORNĚNÍ.

TABULKA PORUCH

PROBLÉM	KONTROLY	ŘEŠENÍ
1. Monitor se nerozsvítí.	1) Ujistěte se, že je stroj zapojený do zásuvky, vypínač ON/OFF v poloze 1, bezpečnostní klíč je ve slotu.	1) Připojte trenážér do sítě. Přepněte spínač do polohy 1 a zasuňte bezpečnostní klíč.
2. Monitor se zapne, ale motor se nespustí.	2) Zkontrolujte, zda je stlačen omezovač proudu.	2) Vypněte trenážér a zatlačte jistič dovnitř. Promažte pás běžeckého pásu.
3. Chůze na pásu je trhaná.	3.a) Zkontrolujte, zda je pás promazaný. 3.b) Zkontrolujte napětí posuvného pásu. 3.c) Zkontrolujte napnutí hnacího řemenu.	3.a) Promažte posuvný pás. 3.b) Upravte napnutí pásu. 3.c) Upravte napnutí hnacího řemenu.
4. Trenážér se zastaví (jistič se vypne).	4) Zkontrolujte, zda je pás promazaný.	4) Resetujte tlačítko přetížení pomocí vypínače na „0“ a namažte pás běžeckého pásu.
5. Elektrické šoky přes madla.	5) Zkontrolujte, zda je trenážér zapojen do uzemněné síťové zásuvky.	5) Zapojte trenážér do uzemněné síťové zásuvky.
6. Běžecký pás se vychýlí mimo střed.	6.a) Zkontrolujte, zda je trenážér rovně na podlaze. 6.b) Zkontrolujte, zda je trenážér nekývá.	

CHYBOVÉ KÓDY

Na monitoru se zobrazí E1	Možná chyba zprávy.	Správně zapojte vodič mezi horní a spodní ovladač.
Na monitoru se zobrazí E2	Výbuch.	Zkontrolujte napětí. Znovu připojte vodič motoru.
Na monitoru se zobrazí E3	Žádný signál snímače rychlosti.	Vyměňte světlo snímače na spodním ovladači nebo snímači rychlosti.
Na monitoru se zobrazí E5	Možné přetížení motoru.	Promažte pás.
Na monitoru se zobrazí E7	Bezpečnostní klíč.	Vložte bezpečnostní klíč.

Pokud máte jakékoli dotazy, obraťte se na naši technickou asistenční službu (viz poslední strana příručky).

(E) PERFILES DE LOS PROGRAMAS;

(GB) PROGRAM PROFILES;

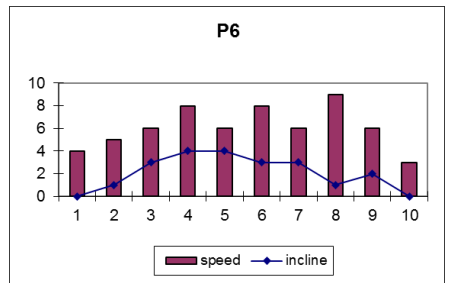
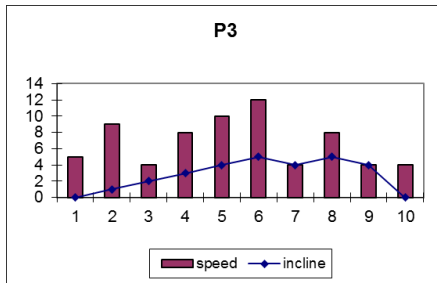
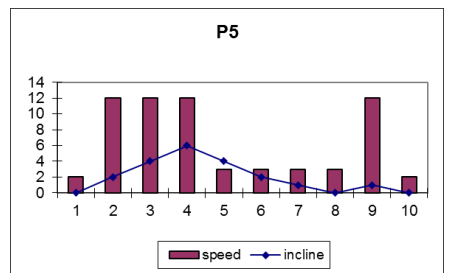
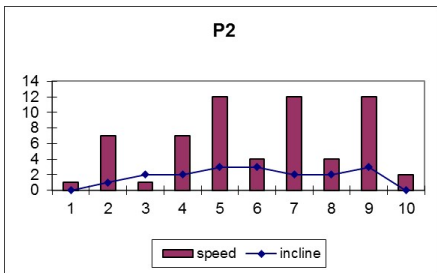
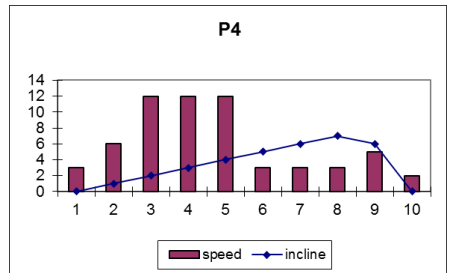
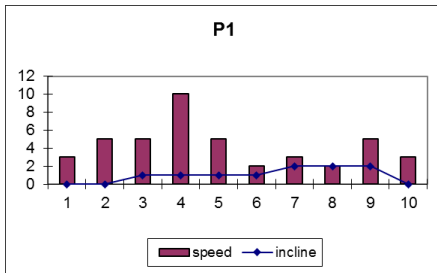
(F) PROFILS DES PROGRAMMES;

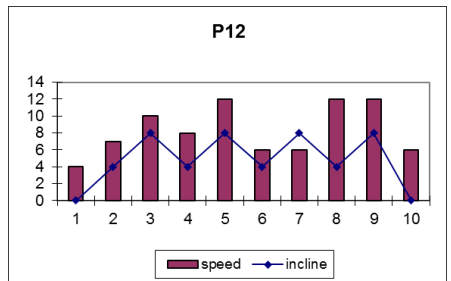
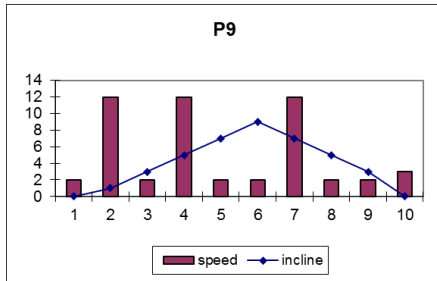
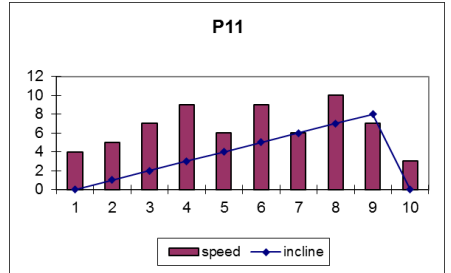
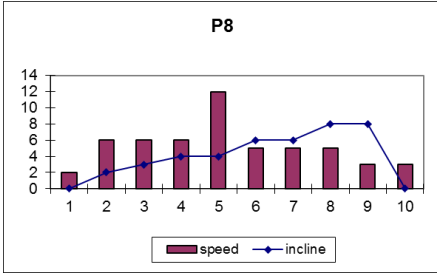
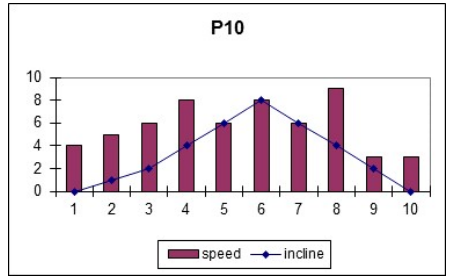
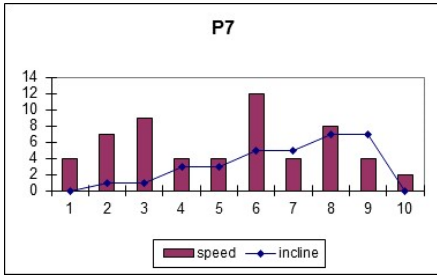
(D) PROGRAMMPROFILE;

(P) PERFIS DOS PROGRAMAS;

(I) PROFILI DEI PROGRAMMI;

(NL) PROGRAMMAPROFIELEN;





DOVOZCE:

Trinteco spol. s r.o.

Na Strži 2102/61a

140 00 Praha 4 - Krč

IČ: 052 54 175 DIČ:

CZ05254175

