

# HMS PREMIUM

## STR10



PL INSTRUKCJA UŻYTKOWANIA

EN MANUAL INSTRUCTION

CZ NÁVOD K OBSLUZE

[www.abisal.pl](http://www.abisal.pl)

## Uwagi dotyczące bezpieczeństwa

1. Przed pierwszym użyciem należy zapoznać się dokładnie z instrukcją i zachować ją na przyszłość.
2. Należy uwzględnić wszystkie ostrzeżenia i środki ostrożności łącznie z etapami montażu. Z maszyny można korzystać jedynie zgodnie z jej przeznaczeniem.
3. Mając na względzie własne bezpieczeństwo, produkt należy zmontować i użytkować zgodnie z niniejszą instrukcją. Należy poinformować wszelkich innych użytkowników o zasadach bezpiecznego użytkowania.
4. Należy chronić urządzenie przed dostępem dzieci i zwierząt. Dzieci nie powinny przebywać w pobliżu maszyny bez nadzoru. Maszynę może montować i użytkować jedynie osoba dorosła.
5. Maszynę należy ustawić na płaskiej, suchej i czystej nawierzchni i zapewnić swobodną przestrzeń minimum 0,5 m od innych przedmiotów, aby zwiększyć poziom bezpieczeństwa. Dywan lub podłogę należy zabezpieczyć osłoną.
6. Maszyny nie wolno używać na świeżym powietrzu.
7. Przyrząd należy sprawdzić pod kątem uszkodzeń lub zużycia przed każdym użytkowaniem. Należy regularnie sprawdzać wszystkie śruby i nakrętki. Wszystkie powinny być ściśle dokręcone. W razie konieczności należy je dokręcić. W trosce o własne bezpieczeństwo nigdy nie wolno korzystać z uszkodzonego lub zużytego sprzętu.
8. Należy zaprzestać użytkowania, gdy na sprzęcie pojawią się ostre krawędzie.
9. Jeżeli maszyna zacznie wydawać niecodzienne dźwięki należy przerwać użytkowanie.
10. Żadna regulowana część nie powinna wystawać, ani utrudniać ruchów użytkownika. Z maszyny może korzystać tylko jedna osoba w danym momencie.
11. Maszyna nie jest przeznaczona do celów terapeutycznych.
12. Zależy zachować ostrożność przy podnoszeniu lub transporcie maszyny, aby uniknąć kontuzji pleców. Należy korzystać jedynie z odpowiednich technik podnoszenia lub zapewnić sobie pomoc drugiej osoby.
13. Nie wolno wprowadzać modyfikacji w konstrukcji produktu. W razie potrzeby należy skontaktować się z autoryzowanym serwisem.
14. **Maksymalna waga obciążenia: 100 kg**
15. **Sprzęt zaliczony został do klasy H według normy EN ISO 20957-1 i jest przeznaczony wyłącznie do użytku domowego. Nie może być używany w celach terapeutycznych, rehabilitacyjnych i komercyjnych.**

## Dane techniczne

Wymiary produktu: 70 x 68 x 68 cm

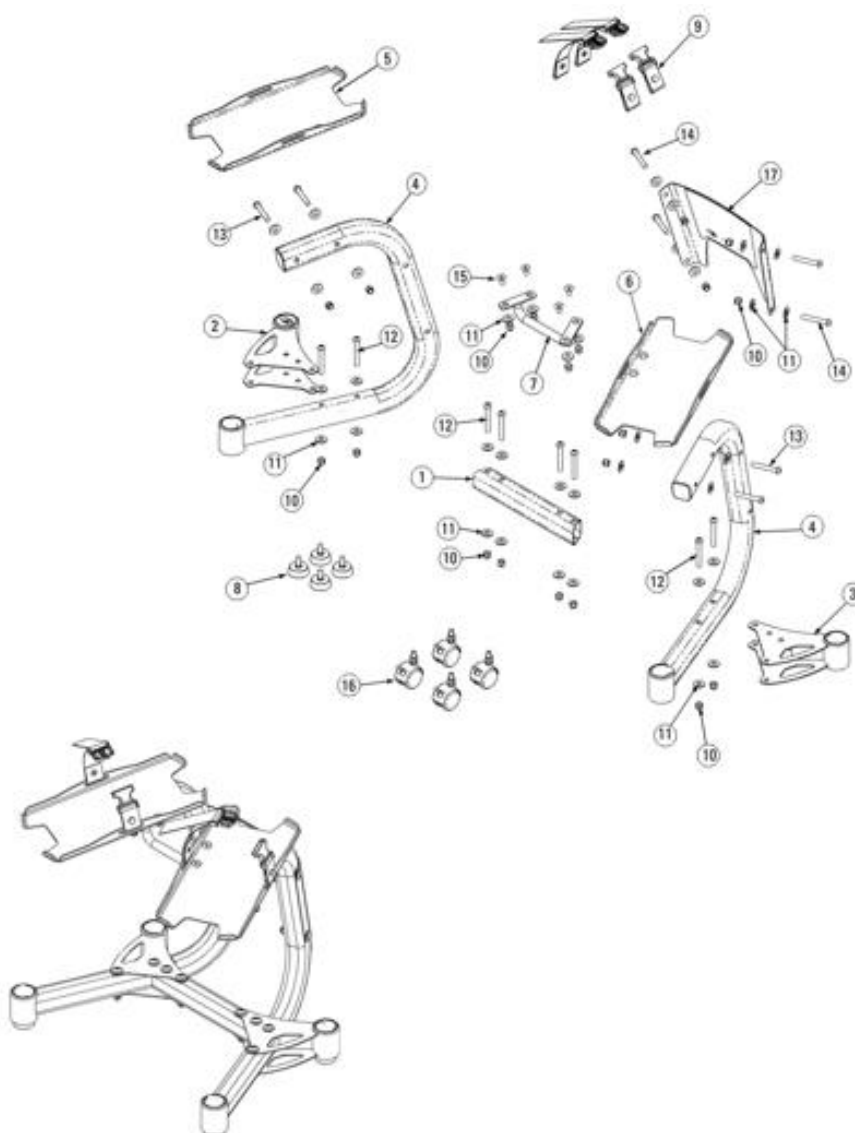
Waga netto: 16 kg

Waga brutto: 17 kg

Maksymalna waga obciążenia: 100 kg

**Lista części**

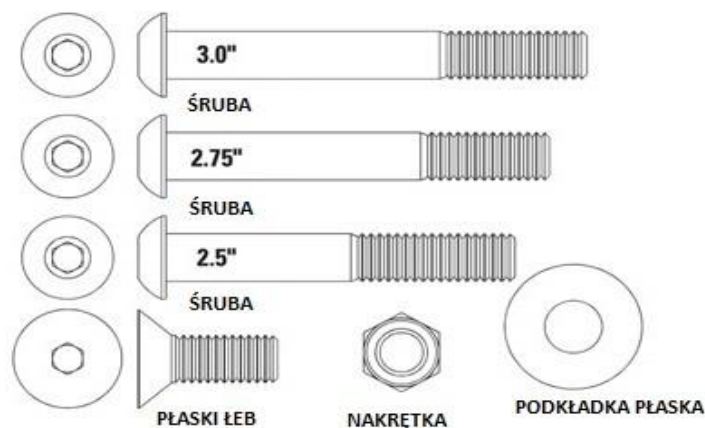
Lp.	Opis	Ilość
1	Rurka, klamra krzyżowa	1
2	Lewy tylny stabilizator	1
3	Prawy tylny stabilizator	1
4	Noga stojąca	1
5	Podstawka lewa	1
6	Podstawka prawa	1
7	Wieszak na ręcznik	1
8	Podnózek	4
9	Dolny pasek podtrzymujący	1
10	Nakrętka - NL0,375 - 16	20
11	Podkładka płaska regular	36
12	Śruba - BHCS 0.375-16x3.0 G2	8
13	Śruba - BHCS 0.375X16X2.75 G2	4
14	Śruba - BHCS 0.375X16.2X2.5 G2	4
15	Śruba - BHCS 0.375X16.X1.0	4
16	Koła	4
17	Talerz z logo	1



## Narzędzia potrzebne do montażu

1. Klucz imbusowy 7/32 "
2. Klucz nasadowy 9/16 "
3. Klucz lub klucz regulowany 9/16 "
4. Nożyczki lub scyzoryk do przecięcia folii

ZESTAW CZĘŚCI



KARTA A	ILOŚĆ
2.75" ŚRUBA	4
2.5" ŚRUBA	4
1.0" ŚRUBA Z PŁASKIM ŁEBEM	4
NAKRĘTKA	12
PODKŁADKA PŁASKA	20

KARTA B	ILOŚĆ
3.0" ŚRUBA	8
NAKRĘTKA	8
PODKŁADKA PŁASKA	16
7/32" KLUCZ IMBUSOWY	

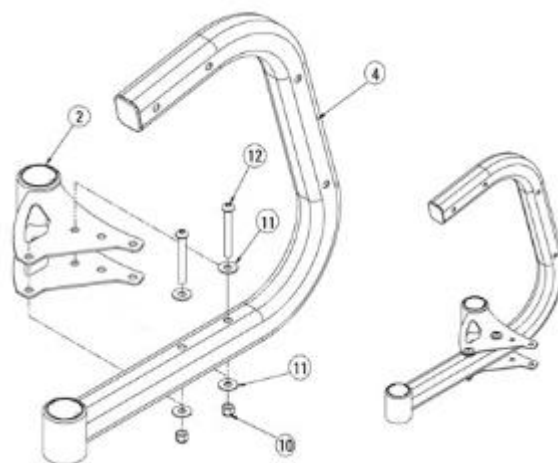
## Montaż

### Krok 1.

Części: noga stojaka (4), lewy tylny stabilizator (2), śruby 2 szt. (12), podkładki 4 szt. (11), nakrętki 2 szt. (10).

Narzędzia: klucz 7/32"

Połącz lewy tylny stabilizator (2) do nogi stojaka (4) używając elementów do montażu tak, jak pokazano na rysunku 1.



Rys. 1

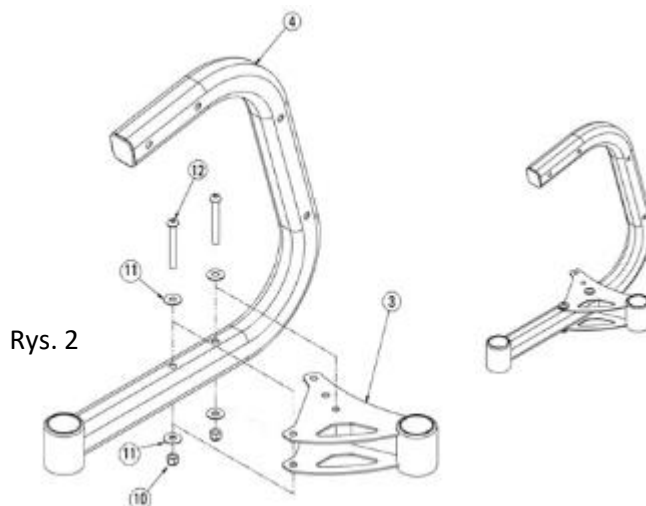
### Uwaga! Nie dokręcaj zbyt mocno

### Krok 2.

Części: nogi stojaka (4), prawy tylny stabilizator (3), śruba 2 szt. (12), podkładki 4 szt. (11), nakrętki 2 szt. (10)

Narzędzia: klucz 7/32 "

Połącz prawy tylny stabilizator (3) do nogi stojaka (3) używając elementów do montażu tak, jak pokazano na rysunku 2



Rys. 2

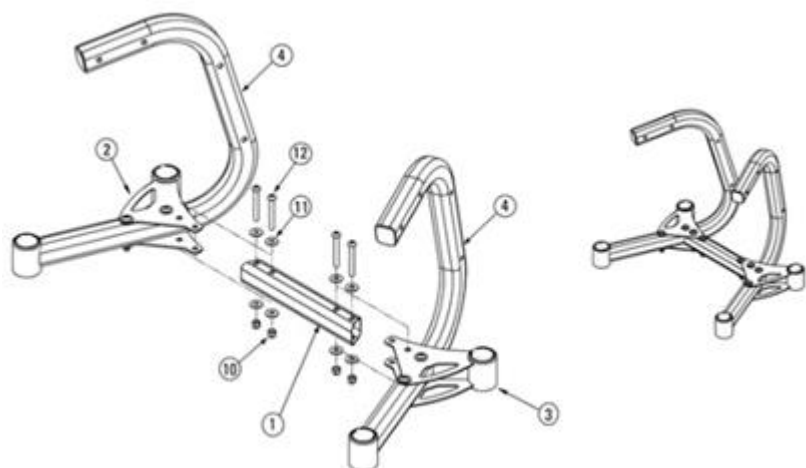
### Uwaga! Nie dokręcaj zbyt mocno

**Krok 3.**

Części: klamra krzyżowa (1), noga lewa – krok 1, noga prawa – krok 2, śruby 4 szt. (12), podkładki 8 szt. (11), nakrętki 4 szt. (10).

Narzędzia: klucz 7/32''

Podłącz klamrę (1) z prawym tylnym stabilizatorem (2) i lewym tylnym stabilizatorem (3) używając elementów do montażu tak, jak pokazano na rysunku 3. Upewnij się, że węższy koniec klamry (1) jest blisko nóg stojaka (4).



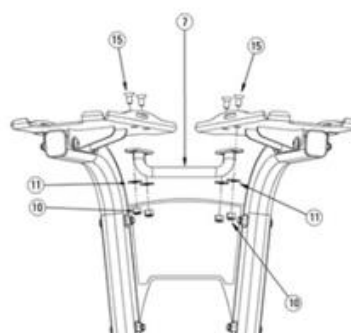
Rys. 3

**Uwaga! Nie dokręcaj zbyt mocno****Krok 4.**

Części: baza stojaka, uchwyt na rącznik (7), śruba 1'' 4 szt. (15), podkładki 4 szt. (11), nakrętki 4 szt. (10).

Narzędzia: klucz 7/32'', klucz nasadowy 9/16'' lub klucz regulowany

1. Zamontuj uchwyt na rącznik (4) do lewej podstawki (5) i prawej (5) używając części do montażu tak, jak pokazano na rysunku 7. Dokręć śruby ręcznie tak, aby nie odstawały.



Rys. 4

Upewnij się, że wszystkie śruby są dobrze dokręcone.

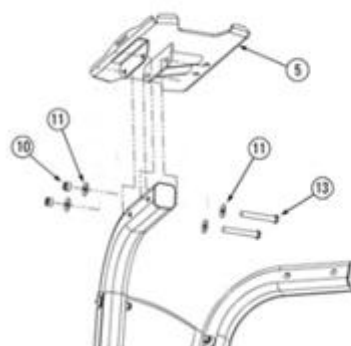
Dla bezpieczeństwa dokręć części z kroku 1,2 i 3.

**Krok 5.**

Części: baza stojaka-krok 4, podstawka lewa (5), śruba 2,75'' 2 szt. (13), podkładki 4 szt. (11), nakrętki 2 szt. (10)

Narzędzia: śruba 7/32'', klucz nasadowy 9/16'' lub klucz regulowany

Dobrze przytwierdź lewą podstawkę (5) do bazy stojaka (4) używając części do montażu tak, jak pokazano na rysunku 5.



Rys. 5

**Uwaga! Upewnij się, że otwory na wkręty w podstawce skierowane są do środka stojaka.**

## Krok 6.

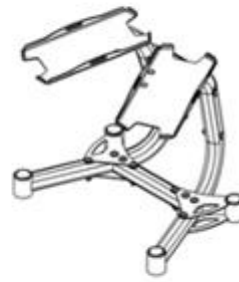
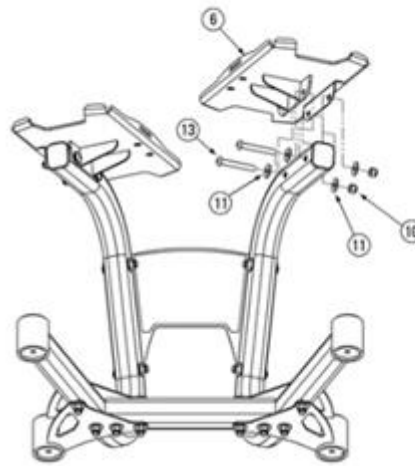
Części: baza stojaka – krok 5,  
podstawka prawa (6), śruba 2,75" 2  
szt. (13), podkładki 4 szt. (11), nakrętki  
2 szt. (10)

Narzędzia: klucz 7/32" lub klucz  
regulowany

Dobrze przytwierdź prawą podstawę

(6) lewej nogi stojaka (4) używając części do montażu tak, jak pokazano na rysunku 6.

**Uwaga! Upewnij się, że otwory na wkręty znajdują się dokładnie do środka stojaka.**



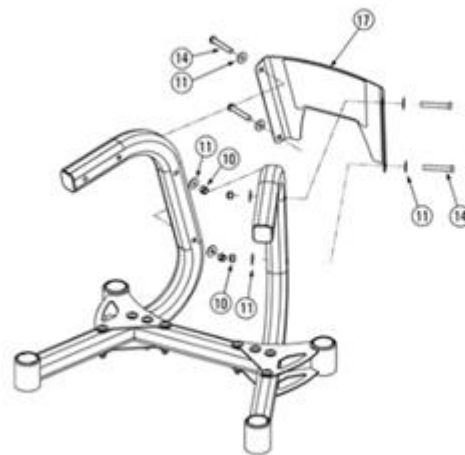
Rys. 6

## Krok 7.

Części: nogi stojaka i klamra – krok 3,  
talerz główny (17), śruby 2,5" 4 szt. (14),  
podkładki 8 szt. (11), nakrętki 4 szt. (10).

Narzędzia: klucz 7/32", klucz nasadowy  
9/16" lub klucz regulowany

1. Zamocuj talerz główny (17) do  
obydwóch nóg (4) używając  
części do montażu tak, jak  
pokazano na rysunku 4.



Rys. 7

**Uwaga! Upewnij się, że końce talerza  
centralnego znajdują się na przeciwnych stronach nóg oraz że logo znajduje się na górze**

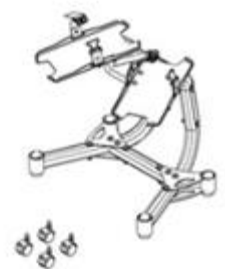
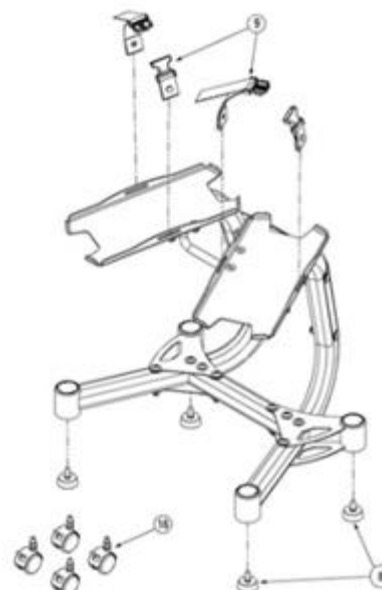
2. Dla bezpieczeństwa dokręć części z  
kroku 1,2 i 3.

## Krok 8.

Części: baza stojaka – krok 7, podnóżki (8) lub  
kółka (16), dolne paski podtrzymujące (9)

Zamocuj podnóżki (8) oraz kółka (16) zarówno  
do tylnego lewego wspornika oraz do tylnego  
prawego wspornika (3) do obydwu nóg (4) –  
tak, jak na rysunku 8.

Zamocuj dolne paski (9) do lewej (5) i prawej  
(6) podstawki tak, jak przedstawiono na  
rysunku 8.



Rys. 8

## SAFETY PRECAUTIONS

1. Read this manual carefully before first using and retain it for future reference.
2. Observe all warnings and precautions including assembly steps. Use it only for intended purpose.
3. Assemble and use it only according to this manual to assure your safety. Inform all other users about safe usage.
4. Keep it away from children and pets. Don't let children unattended near this device. Only an adult person may assemble and use it.
5. Put it only on a flat, dry and clean surface and keep a safety clearance of at least 0.5 m from other objects for higher safety. Use a protective cover to protect carpet or floor.
6. Don't use it outdoors.
7. Check this device for damage or wearing before each using. Regularly check all bolts and nuts. They should be well tightened, Re-tighten, if necessary. Never use damaged or worn device to assure your safety.
8. If some sharp edges occur, stop using.
9. If you hear some unusual noises coming from this device, stop using.
10. No adjustable part should protrude and obstruct user movements. Only one person may use it at time.
11. It is not intended for therapeutic purpose.
12. Pay attention while lifting or transporting it to avoid back injury. Use only proper lifting techniques or ask some other person for help.
13. Don't do any improper modification of this product. If necessary, contact authorized service.
14. **Max user weight:** 100 kgs
15. The equipment falls into class H according to standard EN ISO 20957-1 and is intended for home use only. It cannot serve therapeutic, rehab or commercial purposes.

## Technical data

Product size: 70 x 68 x 68 cm

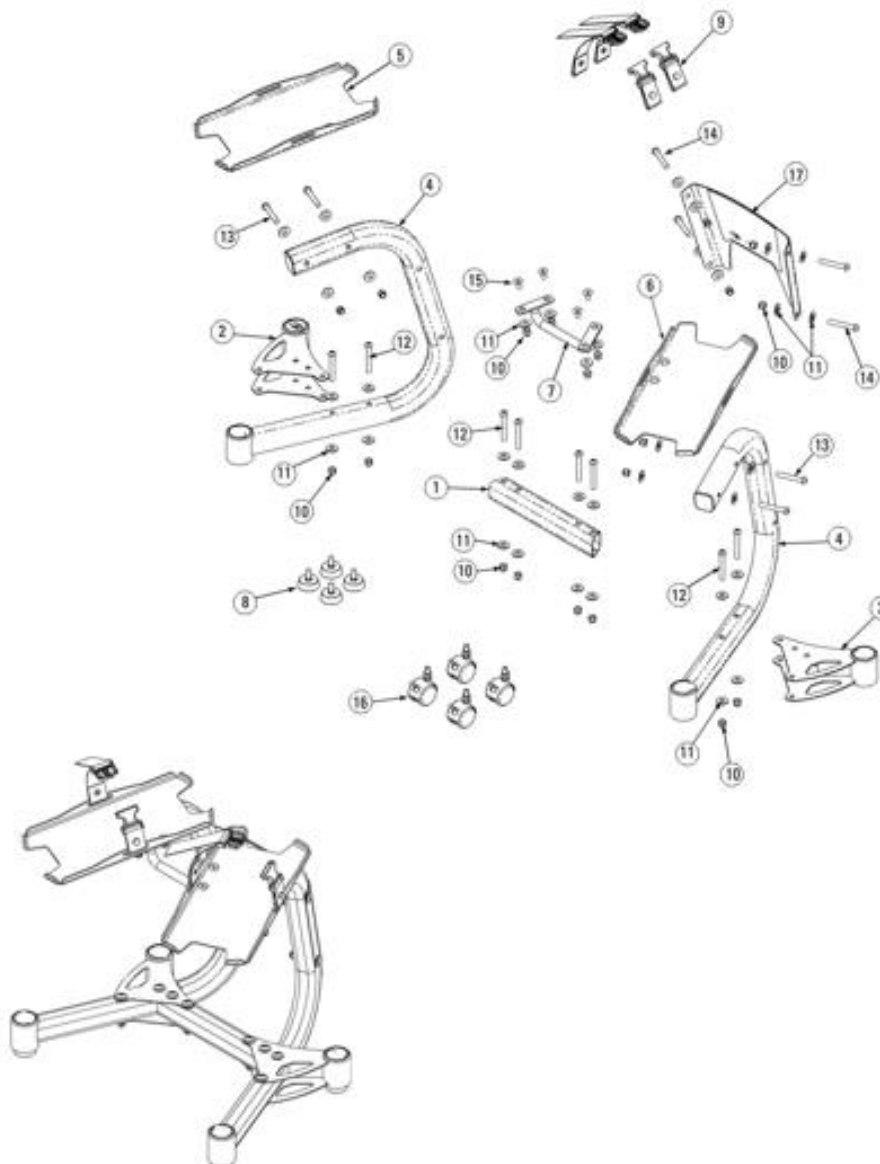
Weight netto: 16 kg

Weight brutto: 17 kg

Max load: 100 kg

## Parts list







	Description	Qty.
1	Tube, bottom cross brace	1
2	Assembly, rear left stabilizer	1
3	Assembly, rear right stabilizer	1
4	Assy, stand leg	1
5	Weloment, left dumbbell platform	1
6	Weloment, right dumbbell platform	1
7	Weloment, towel bar	1
8	Foot pegs	4
9	Hold down straps, 2F, 2M	1
10	Nut - NL0,375 - 16	20
11	Washer-flat	36
12	Screw - BHCS 0.375-16x3.0 G2	8
13	Screw - BHCS 0.375X16X2.75 G2	4
14	Screw - BHCS 0.375X16.2X2.5 G2	4
15	Screw - BHCS 0.375X16.X1.0	4
16	Wheels	4
17	Plate, center W/logo	1





## Tools required

1. Allen wrench 7/32"
2. Socket 9/16"
3. Wrench or adjustable wrench
4. Utility knife or scissors to cut nylon ties

<b>Hardware</b>		<b>Hardware card A</b>	<b>Qty.</b>
	3.0" <b>Button head</b>	2.75" Screw, Button head	4
	2.75" <b>Button head</b>	2.5" Screw, Button head	4
	2.5" <b>Button head</b>	1.0" Screw, Flat head	4
	<b>Flat head</b>	Nut, lock	12
	<b>Lock nat</b>	Washer, flat	20
	<b>Flat washer</b>	<b>Hardware card B</b>	<b>Qty.</b>
		3.0" Scre, Button head	8
		Nut, lock	8
		Washer, flat	16
		7/32" Allen wrench	

## Assembly

### Step 1.

Parts: Stand leg (4), rear left stabilizer (2), 3" screws 2 pcs. (12), washers 4 pcs. (11), nuts 2 pcs. (10).

Tools: Hex key 7/32"

Attach the rear left stabilizer (2) to the stand leg (4) using the hardware shown in figure 1.

**Note: Do not tighten hardware.**

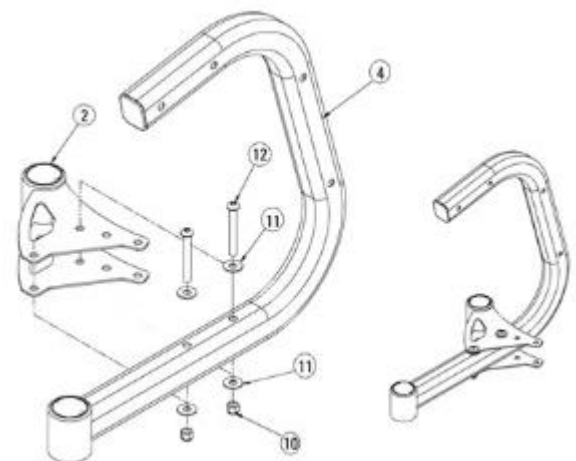


Fig. 1

### Step 2.

Parts: Stand leg (4), rear right stabilizer (3), 3" screws 2 pcs. (12), washers 4 pcs. (11), nuts 2 pcs. (10).

Tools: Hex key 7/32"

Attach the rear right stabilizer (3) to the stand leg (4) using the hardware shown in figure 2.

**Note: Do not tighten hardware.**

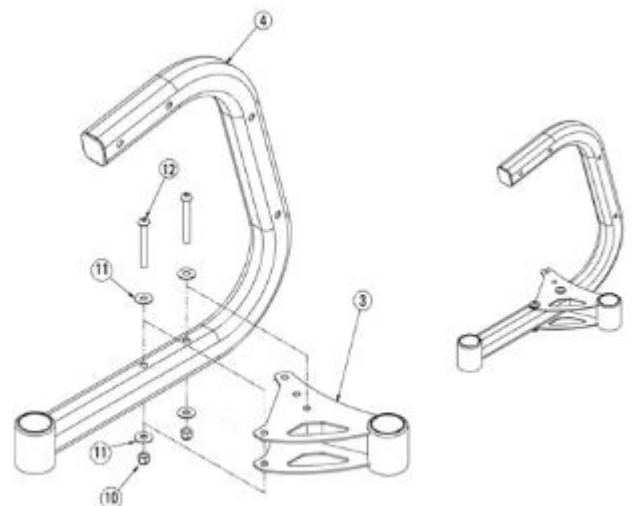


Fig. 2

### Step 3.

Parts: Cross brace (1), left stand leg assembly from step 1, right leg assembly from step 2, 3" screws 4pcs. (12), washers 8 pcs. (11), nuts 4pcs. (10).

Tools: Hex key 7/32".

Attach the bottom cross brace (1) to the rear left stabilizer (2) and rear right stabilizer (3) using the hardware shown in figure 3. Make sure that the narrower edge of the cross brace (1) is closer to the stand leg (4) uprights.

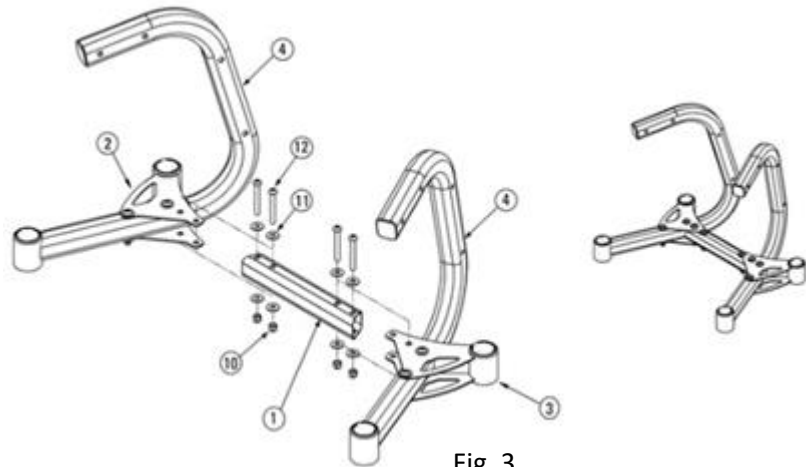


Fig. 3

**Note: Do not tighten hardware.**

### Step 4.

Parts: stand assembly from step 5, towel bar (7), 1" screws 4pcs. (15), washers 4pcs. (11), nuts 4pcs. (10).

Tools: Hex key 7/32", Wrench/Socket 9/16" or adjustable wrench

1. Attach the towel bar (7) to the left dumbbell platform (5) and the right dumbbell platform (6) using hardware shown in figure 7. Hand tighten screws in a cross pattern, to ensure even fit.
2. Tighten all screws securely.

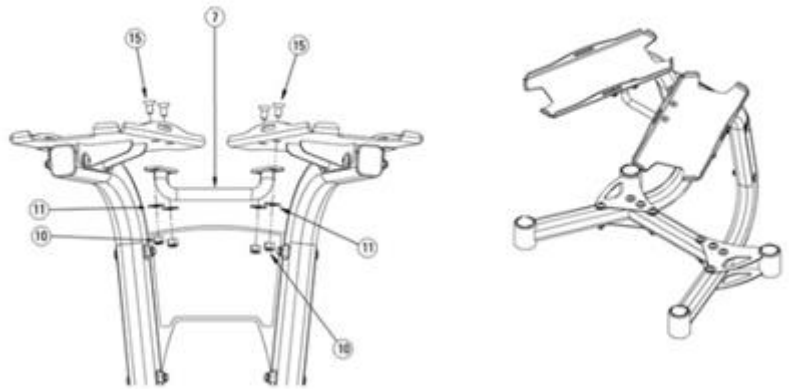


Fig. 4

### Step 5.

Parts: Stand base assembly from step 4, left dumbbell platform (5), 2.75" screws 2pcs. (13), washers 4pcs. (11), nuts 2pcs. (10).

Tools: Hex key 7/32", Wrench/Socket 9/16" or adjustable wrench

Secure the left dumbbell platform (5) to left stand leg (4) using the hardware shown in figure 5.

**Note: Make sure the screw holes in the platform are toward the center of the stand.**

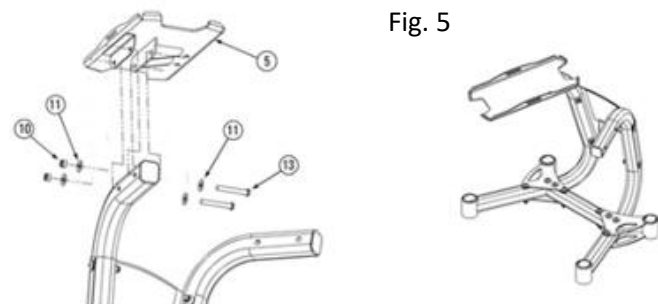


Fig. 5

**Step 6.**

Parts: stand base assembly from step 5, right dumbbell platform (6), 2.75" screws 2 pcs. (3), washers 4 pcs. (11), nuts 2 pcs. (10).

Tools: Hex key 7/32", Wrench/Socket 9/16" or adjustable wrench

Secure the right dumbbell platform (6) to right stand leg (4) using the hardware shown in figure 6.

**Note: Make sure the screws holes in the platform are toward the center of the stand.**

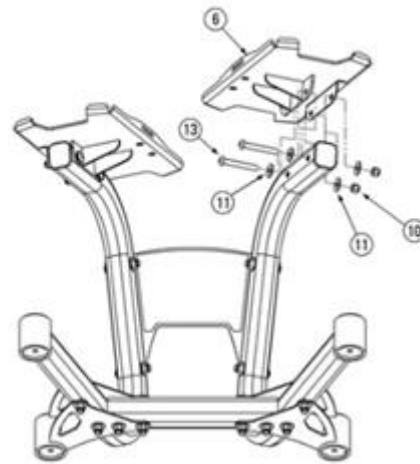


Fig. 6

**Step 7**

Parts: stand leg and cross brace assembly from step 3, center plate (17), 2.5" screws 4 pcs. (14), washers 8 pcs. (11), nuts 4 pcs. (10).

Tools: Hex key 7/32", Wrench/Socket 9/16" or adjustable wrench

1. Install the center plate (17) to both stand legs (4) using the hardware shown in figure 4.

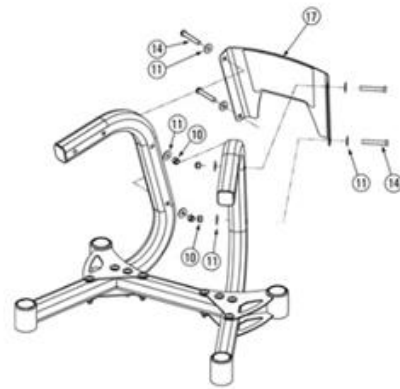


Fig. 7

**Note: Make sure that center plate edges are on the outer sides of the legs and that the logo on the plate is right side up.**

2. Tighten all hardware from steps 1,2 and 3 securely.

**Step 8**

Parts: stand assembly from step 7, foot pegs (8) or caster wheels (16), hold down straps (9)

Attach either foot pegs (8) or caster wheels (16) to the rear left stabilizer (2), the rear right stabilizer (3) and both stand legs (4). See figure 8.

Attach the hold down straps (9) to the left dumbbell platform (5) and the right dumbbell platform (6) as shown in figure 8.

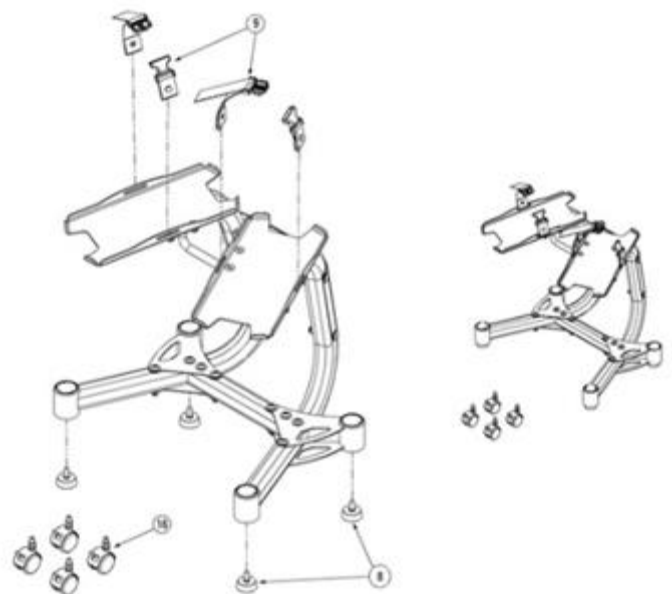


Fig. 8

## Bezpečnostní upozornění

1. Před prvním použitím se důkladně seznámte s tímto návodem a uschovejte jej pro následné použití.
2. Měly by být vzaty v úvahu všechna varování a bezpečnostní opatření včetně postupu montáže. Stojan lze používat pouze k určenému účelu.
3. S ohledem na svou vlastní bezpečnost by měl být výrobek sestaven a používán v souladu s tímto návodem. Všichni ostatní uživatelé by měli být informováni o zásadách bezpečného používání.
4. Zabezpečte zařízení proti přístupu dětí a zvířat. Děti by neměly zůstat u stroje bez dozoru dospělé osoby. Stroj může být sestaven a používán pouze dospělým.
5. Stroj by měl být umístěn na plochém, suchém a čistém povrchu, stojan umístěte alespoň 0,5 m od jiných předmětů, aby se zvýšila úroveň bezpečnosti. Koberec nebo podlaha musí být chráněna krytem nebo podložkou.
6. Stojan používejte pouze uvnitř budov.
7. Před každým použitím je třeba zkontrolovat poškození nebo opotřebení zařízení. Pravidelně kontrolujte všechny šrouby, matice a spoje. Všechny by měly být pevně utažené. V případě potřeby je utáhněte. Z důvodu vaší bezpečnosti nikdy nepoužívejte poškozené nebo opotřebované zařízení.
8. Přestaňte používat, když se na zařízení objeví ostré hrany.
9. Pokud zařízení začne vydávat neobvyklé zvuky, přestaňte jej používat.
10. Žádná nastavitelná část by neměla vyčnívat nebo bránit pohybu uživatele. Pouze jedna osoba může stroj používat ve stejnou chvíli.
11. Stojan nelze používat k terapeutickým účelům.
12. Při zvedání nebo přepravě stroje je třeba dbát na to, aby nedošlo ke zranění zad. Používejte pouze vhodné techniky zdvihu nebo zajistěte pomoc jiné osoby.
13. Je zakázáno provádět úpravy konstrukce výrobku. V případě potřeby se obraťte na autorizované servisní středisko.
14. **Maximální hmotnost uživatele:** 100 kg
15. Zařízení spadá do normy H podle normy EN ISO 20957-1 a je určen výhradně pro domácí použití. Nemůže být používán pro terapeutické, rehabilitační a komerční účely.

## Technické parametry

Rozměry: 70 x 68 x 68 cm

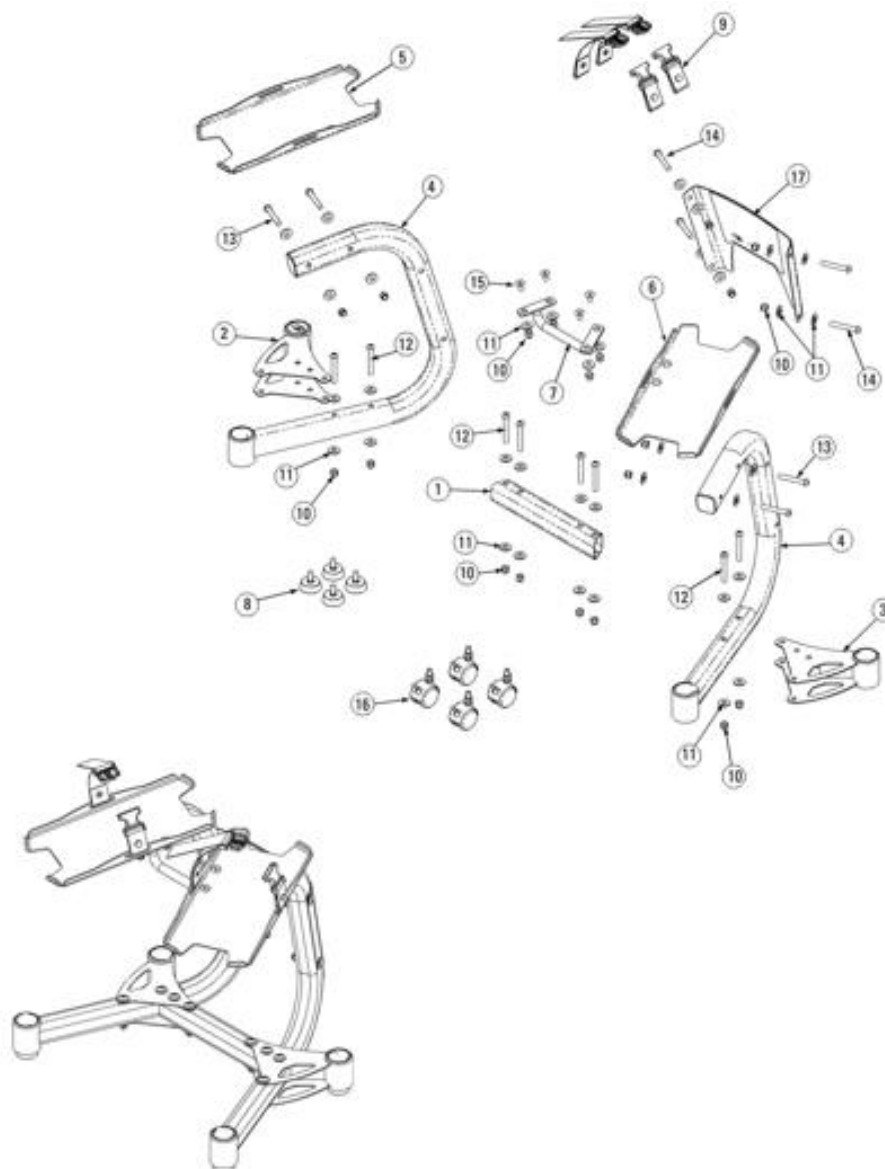
Hmotnost netto: 16 kg

Hmotnost brutto: 17 kg

Maximální zatížení: 100 kg

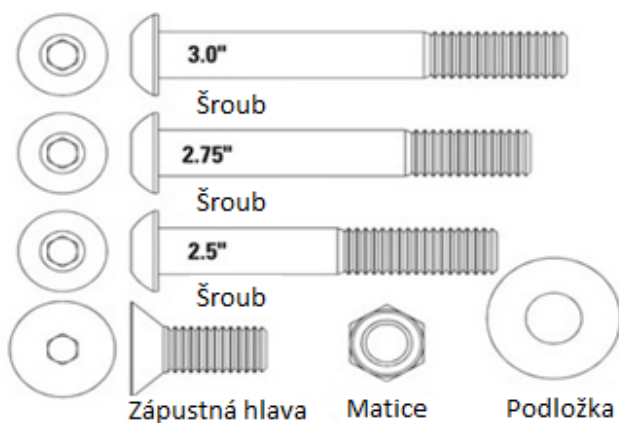
## Seznam částí

Pozice	Název	Počet
1	Trubka, křížová spojka	1
2	Levý zadní stabilizátor	1
3	Pravý zadní stabilizátor	1
4	Noha stojanu	2
5	Podložka levá	1
6	Podložka pravá	1
7	Věšák na ručník	1
8	Gumová nožka	4
9	Řemínek s karabinou	2
10	Matice - NL0,375 - 16	20
11	Plochá podložka	36
12	Šroub - BHCS 0.375-16x3.0 G2	8
13	Šroub - BHCS 0.375X16X2.75 G2	4
14	Šroub - BHCS 0.375X16.2X2.5 G2	4
15	Šroub - BHCS 0.375X16.X1.0	4
16	Kolečko	4
17	Štítek s logem	1



## Nářadí potřebné k montáži

1. Imbusový klíč 7/32 "
2. Imbusový klíč 9/16 "
3. Klíč 9/16 "
4. Nůžky nebo nůž



Karta A	Ilość
2.75" Šroub	4
2.5" Šroub	4
1.0" Šroub se zápusťnou hlavou	4
Matice	12
Podložka	20
Karta B	8
3." Šroub	8
Matice	8
Podložka	16
7/32" Imbusový klíč	

## Montáž

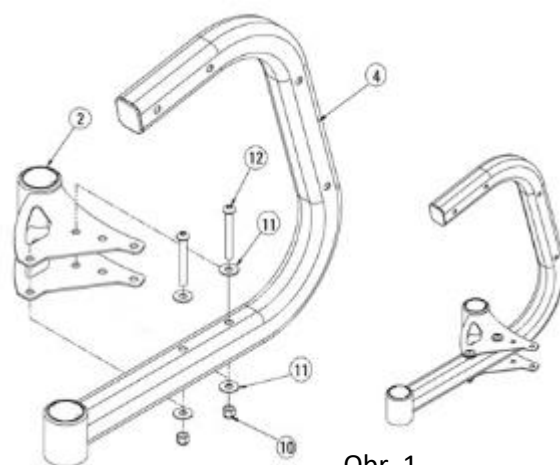
### Krok 1.

Části: noha stojanu (4), levý zadní stabilizátor (2), šrouby 2 ks. (12), podložky 4 ks. (11), matice 2 ks. (10).

Nářadí: klíč 7/32"

Přišroubujte levý zadní stabilizátor (2) k noze stojanu (4) za použití dílů tak, jak je ukázáno na obrázku 1.

**POZOR! Spoje příliš nedotahujte**



Obr. 1

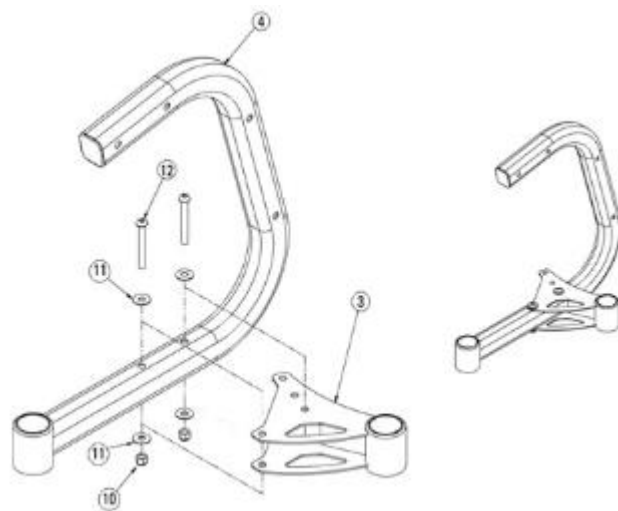
### Krok 2.

Části: noha stojanu (4), pravý zadní stabilizátor (3), šroub 2 ks. (12), podložka 4 szt. (11), matice 2 ks. (10)

Nářadí: klíč 7/32 "

Přišroubujte pravý zadní stabilizátor (3) k noze stojanu (3) za použití dílů tak, jak je ukázáno na obrázku 2.

**POZOR! Spoje příliš nedotahujte**



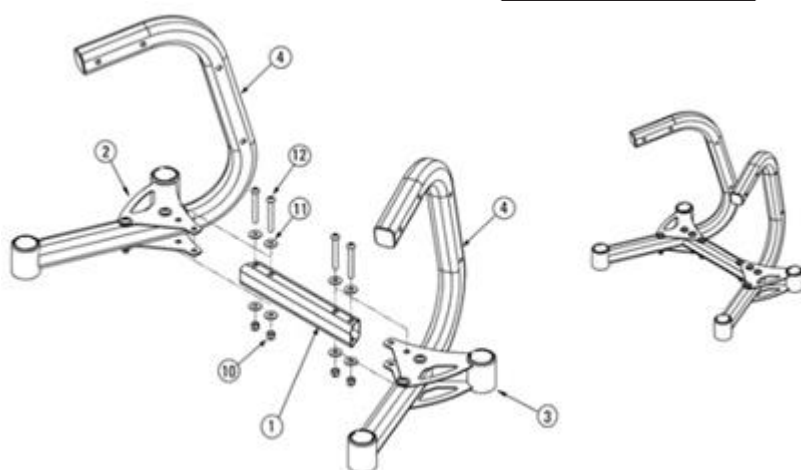
Obr. 2

**Krok 3.**

Části: křížová spojka (1), levá noha – krok 1, pravá noha – krok 2, šrouby 4 ks. (12), podložky 8 ks. (11), matice 4 ks. (10).

Nářadí: klíč 7/32 "

Spojte křížovou spojku (1) s pravým zadním stabilizátorem (2) a levým zadním stabilizátorem (3) za použití dílů tak, jak je ukázáno na obrázku 3. Ujistěte se, že užší strana spojky (1) je vzadu.



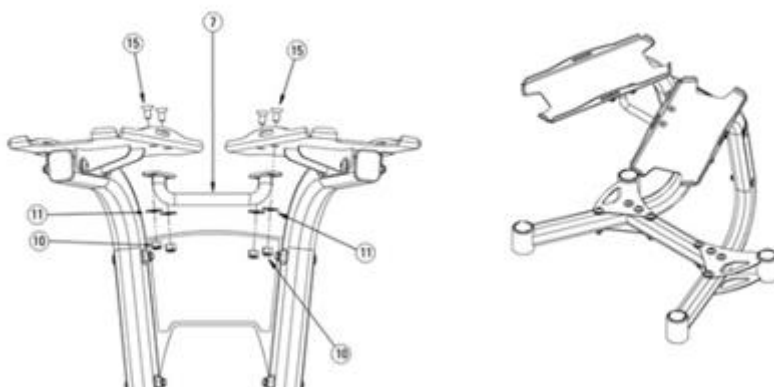
Obr. 3

**POZOR! Spoje příliš nedotahujte****Krok 4.**

Části: základna stojanu- krok 6, věšák na ručník (7), šroub 1" 4 ks. (15), podložka 4 ks. (11), matice 4 ks. (10).

Nářadí: klíč 7/32", klíč 9/16"

1. Přišroubujte věšák na ručník (4) k levé (5) i pravé podložce (6) za použití dílů tak, jak je ukázáno na obrázku 7. Rukou dotáhněte šrouby tak, aby nevyčnívaly.
2. Ujistěte se, že všechny spoje jsou dotaženy.



Obr. 4

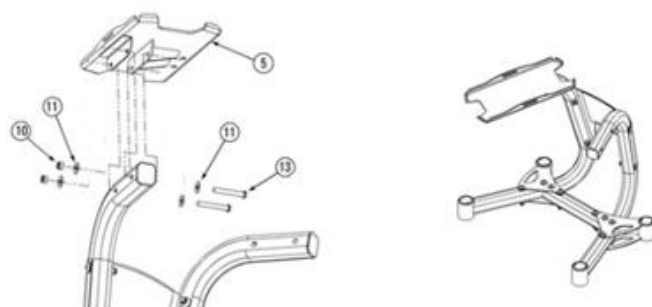
**Krok 5.**

Části: základna stojanu - krok 4, levá podložka (5), šroub 2,75" 2 ks. (13), podložky 4 ks. (11), matice 2 ks. (10)

Nářadí: Imbusový klíč 7/32", klíč 9/16"

Dobře připevněte podložku (5) k základně stojanu (4) za použití dílů tak, jak je ukázáno na obrázku 5.

**Uwaga! Ujistěte se, že otvory pro šrouby v podložce směřují do středu stojanu.**

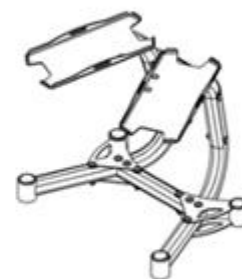
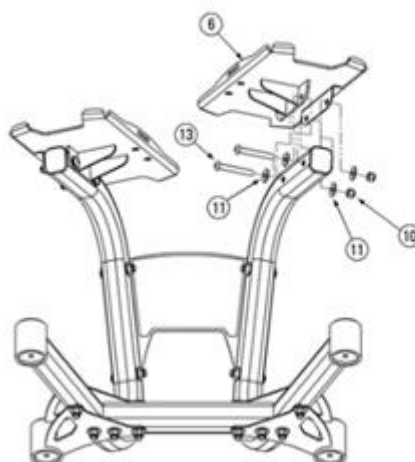


Obr. 5

**Krok 6.**

Části: základna stojanu – krok 5, pravá podložka (6), šroub 2,75" 2 ks. (13), podložky 4 ks. (11), matice 2 ka. (10)  
Nářadí: klíč 7/32"

Dobře připevněte podložku (6) k základně stojanu (4) za použití dílů tak, jak je ukázáno na obrázku 6.



Rys. 6

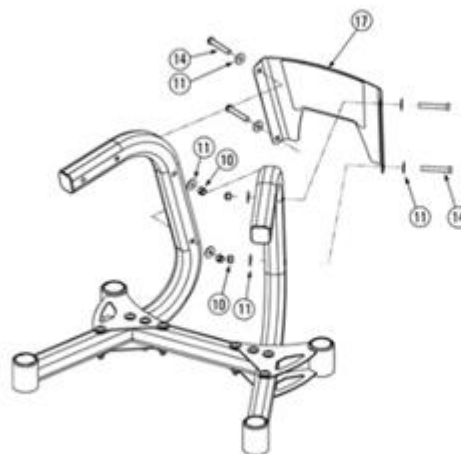
**Uwaga! Ujistěte se, že otvory pro šrouby v podložce směřují do středu stojanu.**

**Krok 7.**

Části: nohy stojanu se spojkou – krok 3, štítek s logem (17), šrouby 2,5" 4 ks. (14), podložky 8 ks. (11), matice 4 ks. (10).

Nářadí: klíč 7/32", klíč 9/16"

1. Přišroubujte štítek (17) k oběma nohám (4) za použití dílů tak, jak je ukázáno na obrázku 4.



Obr. 4

**Pozor! Ujistěte se, že logo je na horní straně**

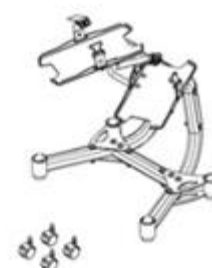
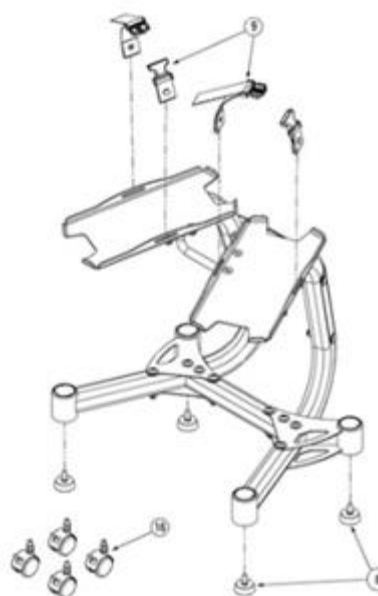
2. dotáhněte všechny spoje z kroku 1, 2 a 3.

**Krok 8.**

Části: základna stojanu – krok 7, gumové nožičky (8) nebo kolečka (16), řemínky s karabinou (9)

Připevněte gumové nožičky (8) nebo kolečka (16) do pravého i levého stabilizátoru (3) a zároveň do obou noh (4) – tak, jak je na obrázku 8.

Připevněte řemínky s karabinou (9) k levé (5) i pravé (6) podložce tak, jak je ukázáno na obrázku 8.





## KARTA GWARANCYJNA

Nazwa artykułu:

Kod EAN:

Data sprzedaży:

## WARUNKI GWARANCJI

1. Sprzedawca w imieniu Gwaranta udziela gwarancji na terytorium RP na okres 24 miesięcy od daty sprzedaży.
2. Gwarancja będzie respektowana przez sklep lub serwis po przedstawieniu przez klienta:
  - czytelnie i poprawnie wypełnionej karty gwarancyjnej z pieczętką sprzedaży oraz podpisem sprzedawcy
  - ważnego dowodu zakupu sprzętu z datą sprzedaży / rachunku /
  - reklamowanego towaru
3. Ewentualne wady i uszkodzenia ujawniane w okresie gwarancyjnym będą naprawiane bezpłatnie w terminie nie dłuższym niż 21 dni od daty dostarczenia towaru do sklepu lub serwisu.
4. W przypadku konieczności sprowadzenia części z importu okres gwarancji może się wydłużyć o czas niezbędny do jej sprowadzenia jednak nie dłużej niż o 40 dni.
5. Gwarancją nie są objęte: - Uszkodzenia mechaniczne i wywołane nimi wady,
  - uszkodzenia i wady wynikłe wskutek niewłaściwego z przeznaczeniem użytkowania i przechowywania,
  - niewłaściwy montaż i konserwacja,
  - uszkodzenia i zużycie takich elementów jak: linki, paski, elementy gumowe, pedały, uchwyty z gąbki, kółka, łożyska itp.
6. Gwarancja traci ważność w przypadku: - Upływu terminu ważności,
  - samodzielnych napraw,
  - nieprzestrzegania zasad prawidłowej eksploatacji.
7. Duplikaty karty gwarancyjnej nie będą wydawane.
8. Produkt oddany do naprawy powinien być kompletny i czysty. W przypadku stwierdzenia braków ,serwis ma prawo odmówić przyjęcia do naprawy . W przypadku dostarczenia brudnego produktu serwis może odmówić jego przyjęcia lub też na koszt klienta za jego pisemną zgodą dokonać czyszczenia.
9. Gwarancją nie są objęte czynności związane z montażem ,konserwacją które zgodnie z instrukcją obsługi użytkownik zobowiązany jest wykonać we własnym zakresie.
10. Gwarant informuje również, że prowadzi serwis pogwarancyjny.
11. Towar powinien być w oryginalnym opakowaniu i zabezpieczony do wysyłki.

Gwarancja na sprzedany towar nie wyłącza, nie ogranicza ani nie zawiesza uprawnień kupującego wynikających z niezgodności towaru z umową.

Lp.	Data zgłoszenia	Data wydania	Przebieg napraw	Podpis odbierającego (sklep, właściciel)

## GUARANTEE CARD

Article name:

EAN code:

Date of sale:

### GUARANTEE TERMS

1. The Seller provides guarantee on behalf of the Guarantor within the territory of the Republic of Poland for the period of 24 months from the date of sale.
2. The Guarantee will be recognised by the shop or service centre after the client provides:
  - clearly and correctly filled-in guarantee card with the sale stamp and the seller's signature - valid purchase confirmation for the equipment including the date of sale / bill / - complained product.
3. Possible defects and damages revealed during the guarantee period shall be remedied free of charge within not more than 21 days from the delivery of the product to the shop or service.
4. Should it be necessary to import some components, the guarantee term can be extended by the period required to import such part, however such period shall not be longer than 40 days.
5. The guarantee does not cover:
  - mechanical damages and subsequent defects,
  - damages and defects resulting from incorrect storage and usage of the equipment against its purpose, - incorrect assembly and maintenance,
  - damages and consumption of such elements as: cables, straps, rubber parts, pedals, sponge grips, wheels, bearings, etc.
6. The guarantee expires in the event of:
  - expiry of the validity term,
  - self-repairs,
  - failure to follow the rules of correct operation.
7. No duplicates of the guarantee cards shall be issued.
8. The product handed over for repair should be complete and clean. If some parts are missing, the service is entitled to refuse to accept the product for repair. The service may refuse to accept a dirty product or clean in on the client's expense after the client's written permit.
9. The guarantee does not cover activities related to assembly, maintenance, which, according to the instruction, the user is obliged to perform themselves.
10. The Guarantor also informs that they offer post-guarantee service.
11. The product should be provided in its original packaging and should be secured for shipment.

The guarantee for sold goods is not exclusive, does not limit or suspend entitlements of the buyer resulting from the non-compliance of the product with the agreement.

#### THE EQUIPMENT IS NOT INTENDED FOR REHABILITATION AND THERAPY

Item	Date of notification	Date of provision	Course of repairs	Signature of the recipient (shop, owner)

**ZÁRUČNÍ LIST**

Název produktu:

--

EAN kód:

--

Datum prodeje:

--

**ZÁRUČNÍ PODMÍNKY**

1. Prodávající jménem Ručitele poskytuje záruku na území Polska po dobu 24 měsíců od data prodeje.
2. Záruka bude respektována obchodem nebo servisem po předložení zákazníkem:
  - čitelně a správně vyplněného záručního listu s razítkem a podpisem prodávajícího
  - platného doklad o koupi produktu s datem prodeje (účtu)
  - reklamovaného produktu
3. Jakékoli závady a poškození odhalené během záruční doby budou opraveny bezplatně nejdéle do 21 dnů ode dne doručení do obchodu nebo servisu.
4. Je-li třeba produkt převézt z jiné země, může být záruční lhůta prodloužena o dobu nezbytnou k jeho vrácení, nejdéle však o 40 dnů.
5. Záruka se nevztahuje na:
  - mechanické poškození a vady způsobené nimi
  - poškození a vady vyplývající z nesprávného použití a skladování- špatnou montáž a údržbu
  - poškození a opotřebení součástí které podléhají zkáze, jako jsou kabely, pásy, pryžové prvky, pedály, držáky na houby, kola, ložiska atd.
6. Záruka zaniká, pokud:
  - vyprší její platnost
  - bylo do produktu neodborně zasaženo- nebyla dodržena pravidla řádné údržby
7. Duplikáty záručního listu nebudou vydány.
8. Produkt dodaný do opravy by měl být kompletní a čistý, v opačném případě má servis právo odmítnout přijetí produktu do opravy. V případě dodání špinavého produktu může servis odmítnout jeho přijetí do opravy, nebo na náklady zákazníka stroj vyčistit s jeho písemným svolením k čištění.
9. Záruka se nevztahuje na činnosti související s montáží a údržbou, které musí podle uživatelské příručky provádět sám uživatel.
10. Ručitel také informuje, že provozuje pozáruční servis.
11. Výrobek by měl být v původním obalu a zajištěn pro přepravu

Záruka na prodané zboží nevylučuje, neomezuje nebo nezavazuje práva kupujícího vyplývající z nedodržení záručních podmínek.

**ZAŘÍZENÍ NENÍ URČENO K POUŽITÍ PRO RAHABILITAČNÍ A TERAPEUTICKÉ ÚČELY.**

Č.	Datum nahlášení	Datum vydání	Průběh oprav	Podpis příjemce (obchod, majitel)

