

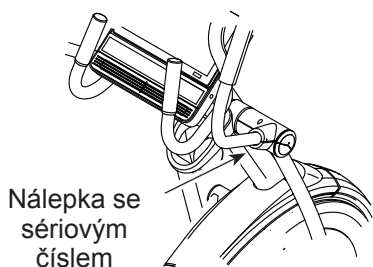
NordicTrack[®]

COMMERCIAL 14.9

nordictrack.com

Model číslo. NTEL71420.1
sériové číslo. _____

Zapište sériové číslo do výše
uvedeného místa pro referenci.



UŽIVATELSKÝ MANUÁL



Zákaznický servis

FITNESS STORE s.r.o.
Marešova 643/6
198 00 Praha 9
Tel.: +420 581 201 521
E-mail: Fitnestore@fitnestore.cz

POZOR

Před použitím tohoto zařízení si
přečtěte všechna bezpečnostní
opatření a pokyny v tomto
návodu. Uchovejte tento návod
pro budoucí použití.

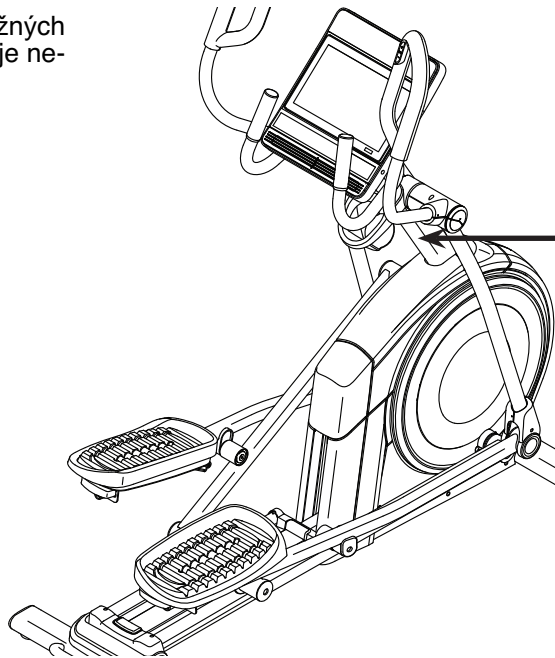


OBSAH

1. Umístění výstražných etiket
2. Bezpečnostní pokyny
3. Začínáme
4. Součástky
5. Montáž
6. Jak používat trenažér
7. Jak používat počítač
8. Péče a údržba
9. Trénink
10. Kusovník
11. Rozložený náčrt
12. Záruka


Umístění výstražných etiket

Na tomto obrázku vidíte umístění výstražných etiket. Pokud některá z nich chybí nebo je nečitelná kontaktujte svéservisní centrum.



WARNING

- Misuse of this machine may result in serious injury.
- Read user's manual prior to use and follow all warnings and instructions.
- Do not allow children on or around machine.
- Pedals continue to spin when you stop pedaling.
- Spinning pedals can cause injury.
- Reduce pedal speed in a controlled manner.
- User weight must not exceed 350 lbs / 159 kgs.
- This product should always be used on a level surface.
- This product is not intended for therapeutic use.
- Replace label if damaged, illegible, or removed.



BEZPEČNOSTNÍ POKYNY

UPOZORNĚNÍ:

Před montáží, používáním a údržbou svého posilovacího stroje si přečtěte pozorně tuto příručku. Prosím uložte příručku na bezpečné místo; poskytne vám nyní i v budoucnu informace, které potřebujete k používání a údržbě svého stroje. Tyto pokyny vždy pečlivě dodržujte.

1. Každý uživatel trenažéru musí být seznámen s touto příručkou.
 2. Před zahájením tréninku konzultujte Váš zdravotní stav s lékařem. To je důležité zejména pro osoby starší 35 let nebo osoby s dřívějšími zdravotními problémy.
 3. Tento trenažér není určen pro osoby s omezenými fyzickými, duševními či smyslovými schopnostmi, nebo s nedostatkem znalostí. Pro vaši bezpečnost požádejte zodpovědnou osobu o instrukce k použití.
 4. Používejte trenažér pouze dle pokynů tohoto manuálu.
 5. Trenažér je určen pro domácí použití. Není určen ke komerčním účelům, ani k využití v rámci institucí.
 6. Trenažér je určen pro domácí použití. Není určen ke komerčním účelům, ani k využití v rámci institucí.
 7. Trenažér sestavte na rovném a pevném povrchu. Postavte stroj na ochrannou podložku, abyste zabránili poškození podlahy. Udržujte nejméně 0,9 m volného prostoru kolem všech stran stroje.
 8. Před použitím trenažéru zkontrolujte a utáhněte všechny součásti. Opatřované součásti vyměňte.
 9. Trenažér nesmí používat děti do 13let. Nedovolte domácím mazlíčkům přibližovat se k trenažéru.
 10. Tento trenažér musí být uzemněný.
 11. Neupravujte napájecí kabel ani nepoužívejte adaptér, abyste připojili napájecí kabel k zásuvce. Síťový kabel udržujte mimo vyhřívaný povrch. Nepoužívejte prodlužovací kabel.
 12. Nepoužívejte zařízení, pokud je poškozen napájecí kabel nebo zástrčka, nebo pokud trenažér nefunguje správně.
- ## 13. NEBEZPEČÍ:
- Vždy odpojte síťový kabel ihned po skončení tréninku, před čištěním trenažéru, a před vykonáváním údržby dle tohoto návodu. Nikdy neodstraňujte kryt motoru, pokud Vás k tomu nezve pracovník autorizovaného servisního centra. Vykonávat jiné servisní úkony než ty, které jsou popsány v tomto návodu, smí provádět pouze autorizovaný servis.
14. Stroj nesmí používat osoby s hmotností vyšší než 159 kg.
 15. Cvičte ve vhodném oděvu a sportovní obuvi. Oděv volte přiléhavý, aby nehrozilo jeho zachycení do pohyblivých částí stroje. Nepoužívejte trenažér na boso, nebo v sandálech, či pantoflích.
 16. Při nastupování a sestupování z trenažéru se vždy přidržujte madel.
 17. Monitor srdečního tepu není lékařským přístrojem. Různé faktory, včetně pohybu uživatele, mohou ovlivnit přesnost měření. Monitor srdečního tepu je určen pouze jako pomocník při sestavování tréninku.

18. Trenažér nemá volnoběžku. Pedály se budou pohybovat dokud se setrvačnick nezastaví.

Snižujte rychlost šlapání postupně.

19. Při používání trenažéru udržujte záda rovná.

20. Pokud během cvičení pocítíte nevolnost, závratě nebo jiné nezvyklé příznaky, přerušete okamžitě trénink a vyhledejte lékaře. Nadměrné nebo nesprávné použití trenažéru může vést ke zdravotním problémům.

UCHOVEJTE SI TENTO NÁVOD

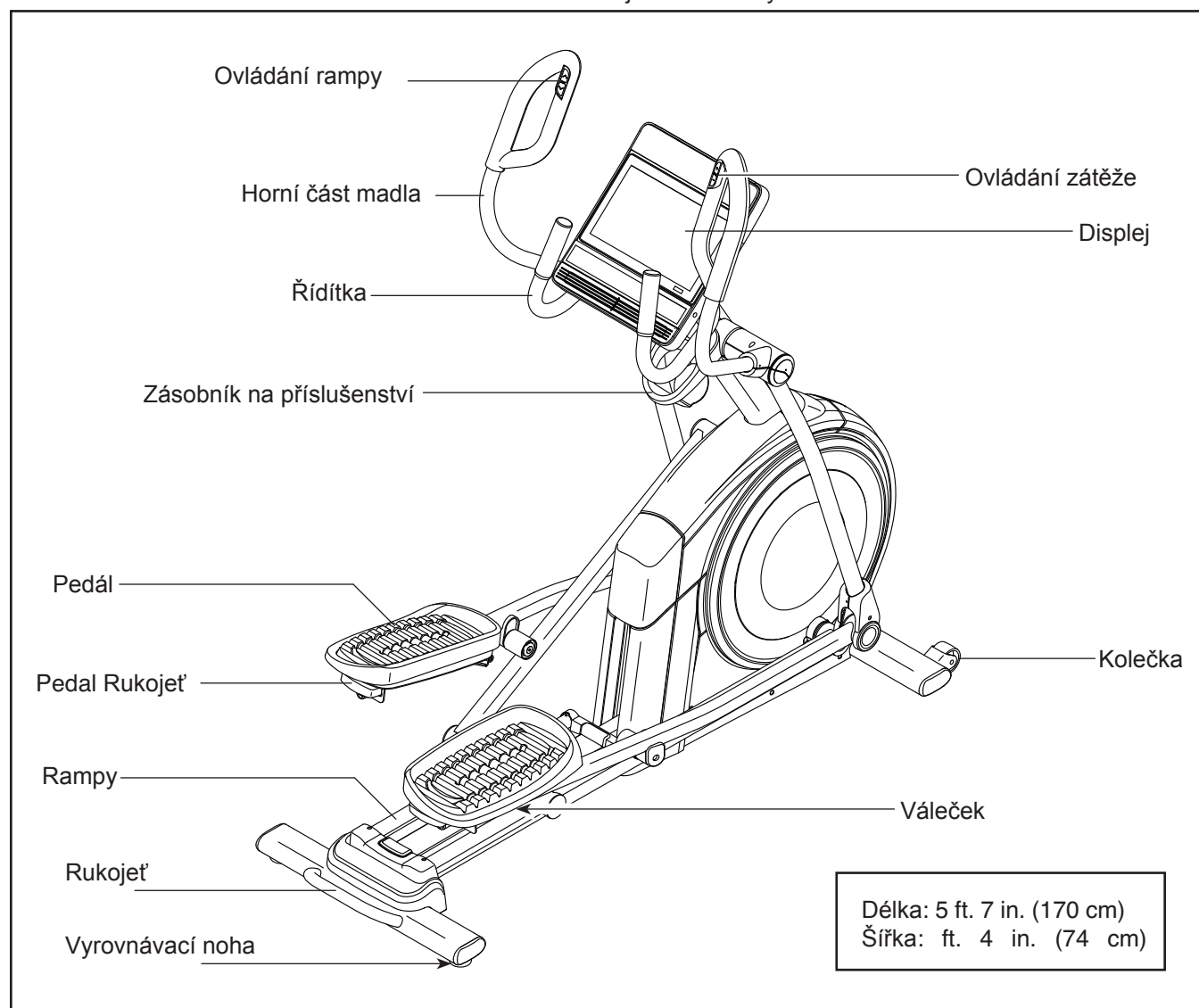
Začínáme

Děkujeme, že jste si vybrali revoluční eliptical NORDICTRACK® COMMERCIAL 14.9. Eliptical COMMERCIAL 14.9 poskytuje působivý výběr funkcí navržených tak, aby vaše domácí cvičení bylo efektivnější a zábavnější.

Pro svůj prospěch si před použitím elipticalu pečlivě přečtěte tento návod. Máte-li dotazy po

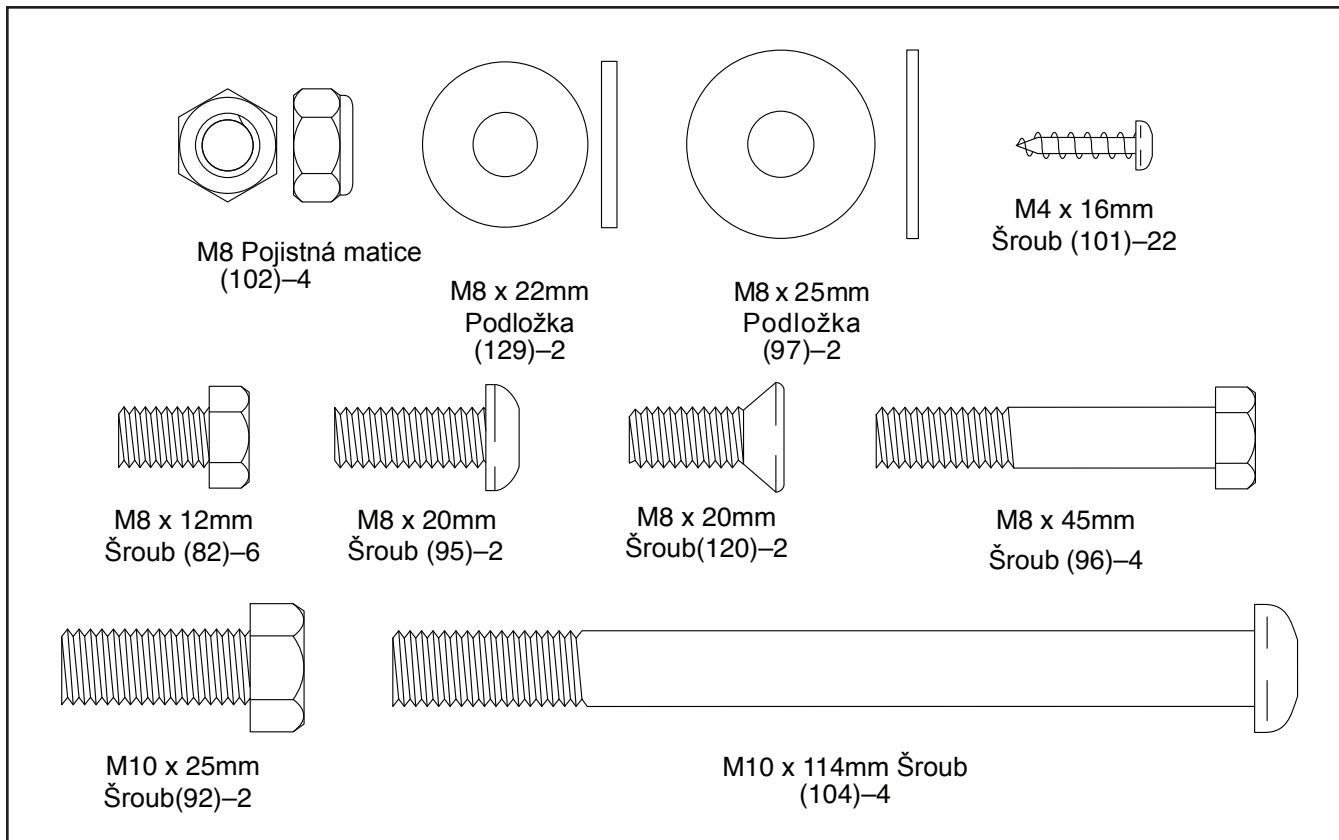
při čtení tohoto návodu se podívejte na přední stranu tohoto návodu. Než nás budete kontaktovat, poznamenejte si číslo modelu produktu a sériové číslo, abychom vám pomohli. Číslo modelu a umístění štítku se sériovým číslem jsou uvedeny na přední obálce této příručky.

Před dalším čtením se prosím seznamte s díly, které jsou označeny na níže uvedeném obrázku.



Součástky

Na obrázku vidíte součástky nezbytné k montáži. První uvedené číslo je číslo zařazení v kusovníku a druhé číslo značí počet kusů. Některé součástky jsou již předmontovány a nenaleznete je tedy v balíčku, ale již přímo nastrojí. Některé součástky zde mohou být také navíc.



Montáž

Pro interaktivní návod montáže si stáhněte aplikaci přes App Store nebo Google Play.

Easy step-by-step interactive 3D assembly instructions for this product can be found on

BILT.®

Download the **FREE** App



Scan here and search by your model number



1. Před montáží si nejprve prohlédněte užitečné tipy níže.

- Montáž vyžaduje dvě osoby.
- Všechny díly umístěte na volné místo a odstraňte balicí materiály. Nelikvidujte obalové materiály, dokud nedokončíte všechny montážní kroky.
- Levé části jsou označeny „L“ nebo „Left“ a pravé části jsou označeny „R“ nebo „Right“.
- Identifikace malých částí viz strana 7
- Montáž vyžaduje následující nářadí:

jeden křížový šroubovák



dva nastavitelné klíče



jedno gumové kladívko

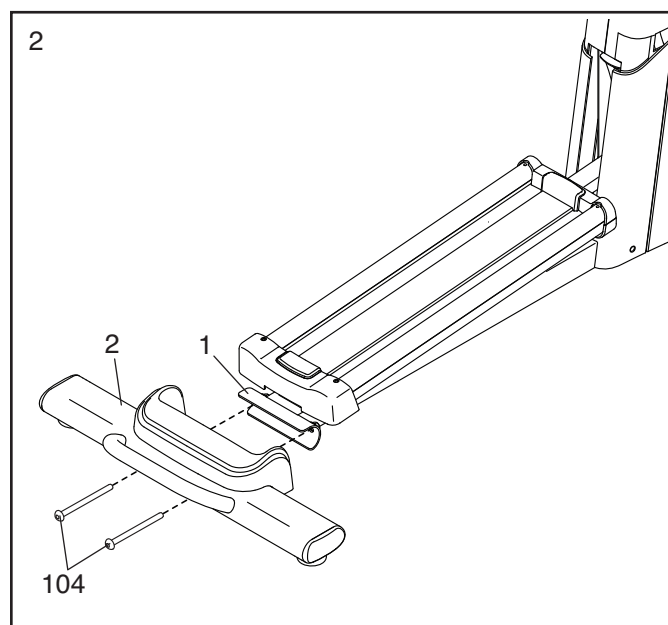


jedny nůžky



Montáž může být jednodušší, pokud máte sadu klíčů. Abyste předešli poškození dílů, nepoužívejte elektrické nářadí.

2. S pomocí druhé osoby podložte obalové materiály (nezobrazené) pod zadní část rámu (1). Nechte druhou osobu držet rám, aby se zabránilo jeho posouvání během tohoto kroku. Pokud jsou na hlavním rámu (1) jakékoliv přepravní podpěry či šrouby, odstraňte je. Dále připojte zadní stabilizér (2) k hlavnímu rámu (1) pomocí dvou M10 x 115mm šroubů (104). Poté odstraňte obalový materiál zpod zadní části rámu (1).

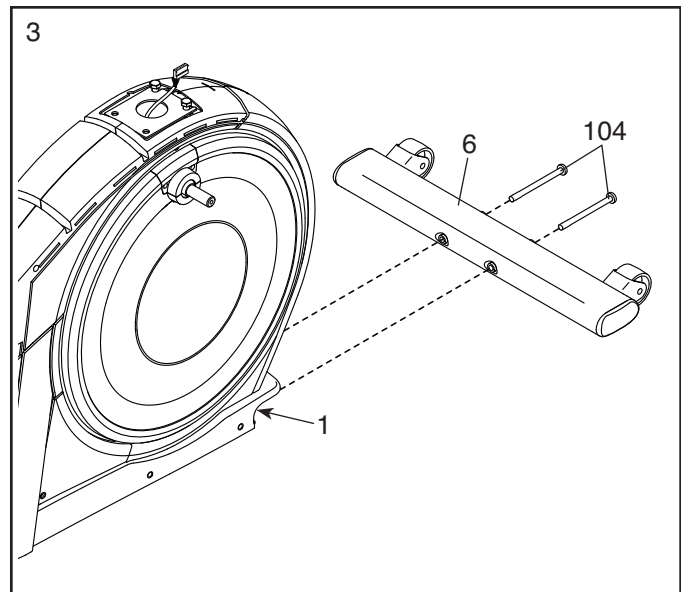


3. S pomocí druhé osoby umístíte **obalové materiály (nezobrazeno) pod přední část rámu (1)**. Požádejte druhou osobu, aby držela rám, aby se zabránilo jeho převrácení, než dokončíte tento krok.

Pokud jsou k přední části rámu (1) připevněny přepravní podpěry, odstraňte šrouby z přepravních podpěr a šrouby a přepravní podpěry zlikvidujte.

Dále připevněte přední stabilizátor (6) k rámu (1) pomocí dvou šroubů M10 x 114 mm (104).

Poté odstraňte balicí materiály z přední části rámu(1).

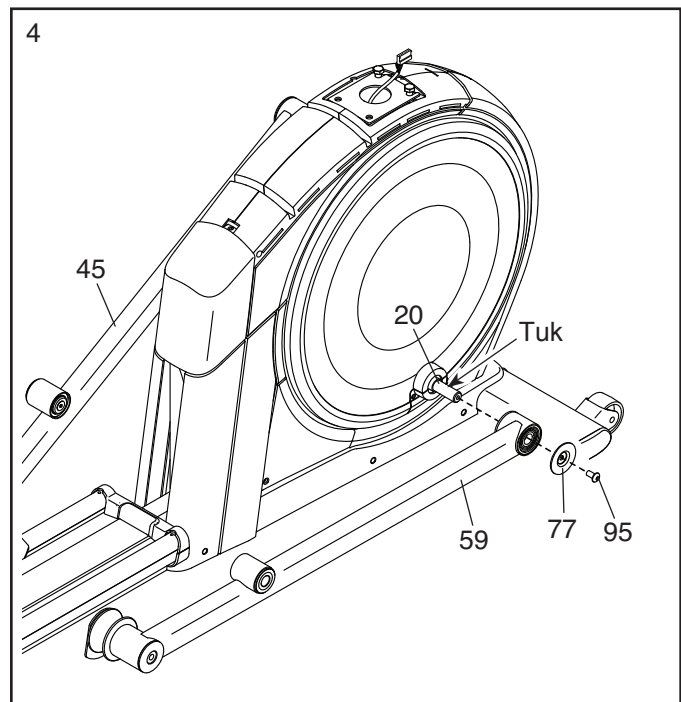


4. Pomocí plastového sáčku nebo rukavic, naneste část přiloženého maziva na pravou kliku (20).

Dále si připravte pravé rameno lyžiny (59), otočte jej podle obrázku a nasuňte na pravé rameno kliky (20).

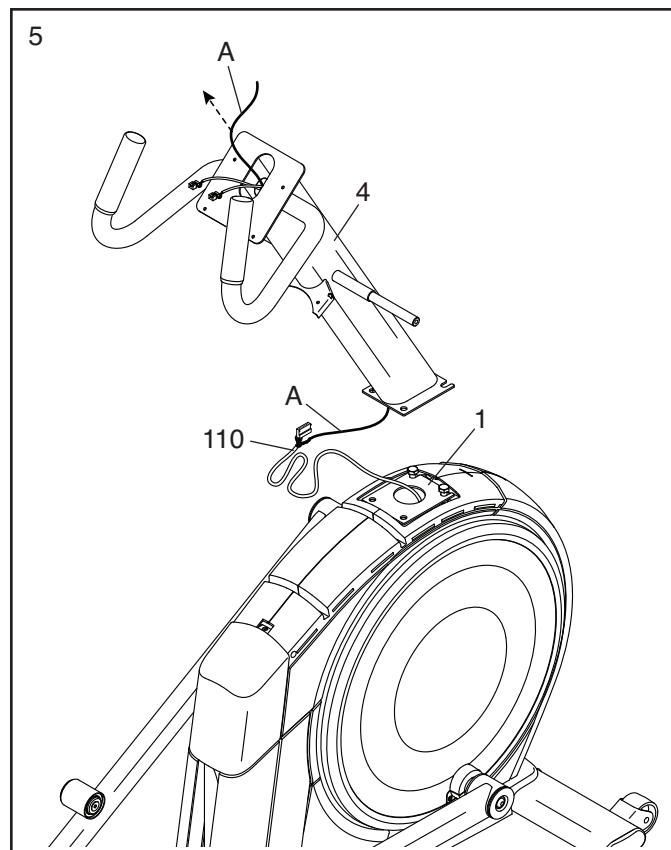
Připevněte pravé rameno lyžiny (59) pomocí M8 x 20mm šroubu (95) a krytem kliky (77).

Opakujte tento krok pro levé rameno lyžiny (45).

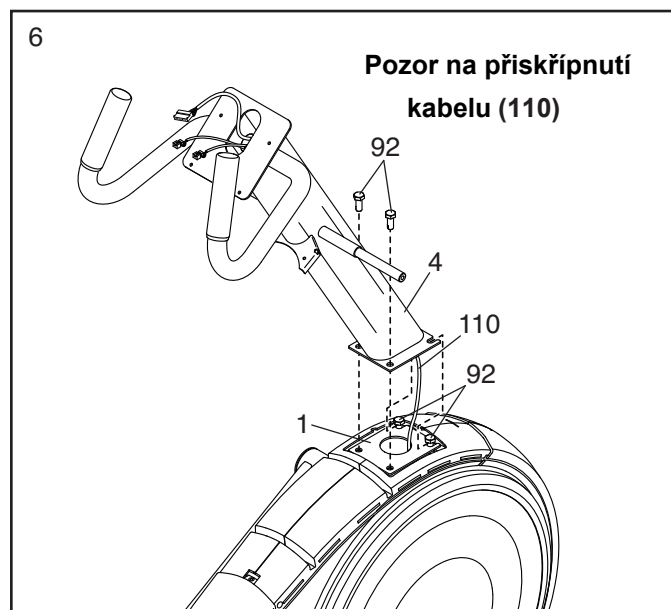


5. Připravte si stojan (4) tak, jak je zobrazeno. Požádejte druhou osobu o přidržení stojanu u rámu (1). Najděte smyčku (A) na spodním konci stojanu (4). Připevněte smyčku ke kabelu (110) tak, jak je zobrazeno. Poté protáhněte kabel skrze stojan směrem vzhůru.

Tip: Aby vám kabel (110) nespádl zpět dolů skrz stojan (4), zajistěte jej smyčkou (A)..



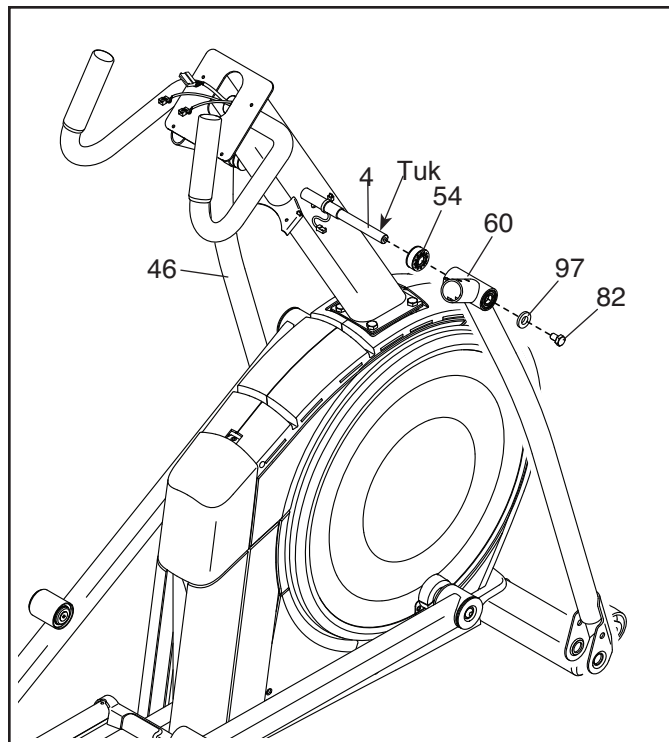
6. **Tip: Pozor na přiskřípnutí kabelu (110).** Požádejte druhou osobu o přidržení stojanu (4) u rámu (1). **Tip: Dva M10 x 25mm šrouby (92) jsou předmontovány v rámu. (1).** Připojte stojan (4) pomocí dvou doplňkových M10 x 25mm šroubů (92); šrouby ještě zcela neutahujte!



7. Použijte mazivo na pravou osu stojanu (4).

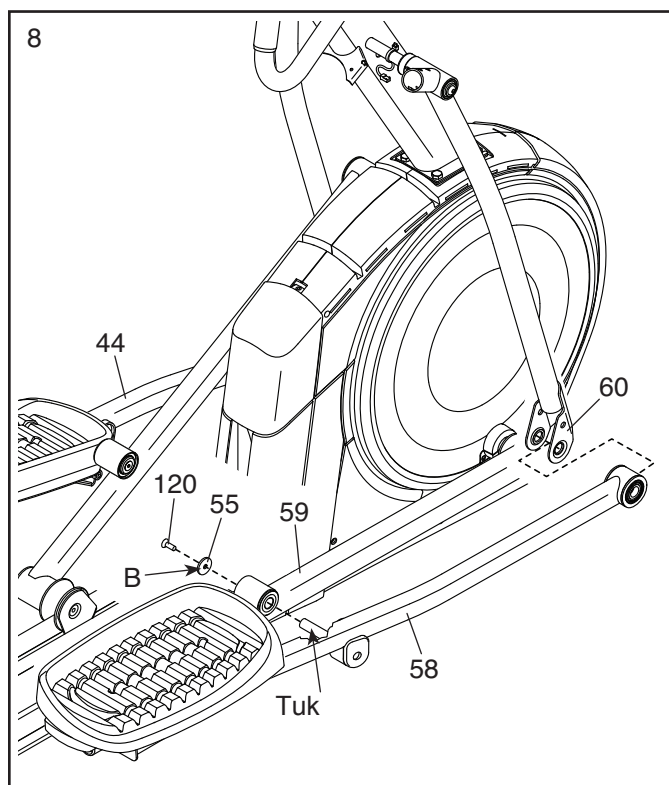
Nasaďte otáčivý mezerník (54) na pravou stranu stojanu (4). Připravte si pravou horní podpěru (60), tak, jak je zobrazeno a nasaďte na osu (4). Připojte pravou horní podpěru (60) pomocí šroubu M8 x 12 mm (82) a podložky M8 x 25 mm (97).

Opakujte tento krok pro levou horní podpěru (46).



8. Připravte si pravý pedál (58) tak, jak je zobrazeno a osu namažte mazivem. Nasaďte pravý pedál (58) na pravou podpěru (60) a vsuňte do pravých válců (59). Připojte pravý pedál (58) k pravým válcům (59) pomocí M8 x 20mm plochého šroubu (120) a mezerníku (55);

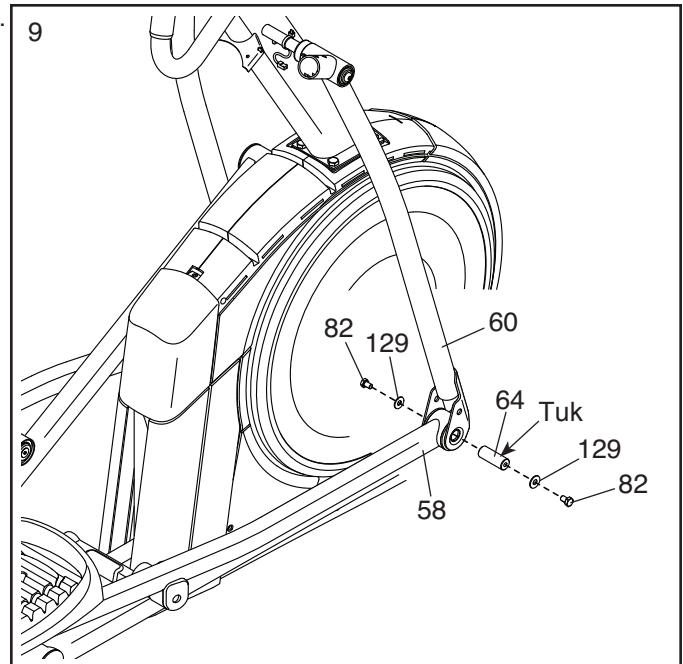
Ujistěte se, že plochá strana (B) mezerníku směřuje k pravému pedálu. Opakujte tento postup také pro levý pedál (44).



9. Naneste mazivo na jednu z náprav ramen pedálu (64).

Dále nasuňte podložku M8 x 22 mm (129) na šroub M8 x 12 mm (82) a utáhněte šroub o několik otáček do osy ramena pedálu (64). Zatímco druhá osoba drží přední konec pravého ramena pedálu (58) uvnitř držáku na pravé horní noze lyžiny (60), vložte osu ramena pedálu (64) do obou částí.

Dále nasuňte podložku M8 x 22 mm (129) na jiný šroub M8 x 12 mm (82) a utáhněte šroub o několik otáček do osy ramena pedálu (64). Poté utáhněte oba šrouby současně. Opakujte tento krok na druhé straně trenažéru.



10. Podívejte se zpět na krok 6. Utáhněte čtyři M10 x 25 mm Šrouby (92).

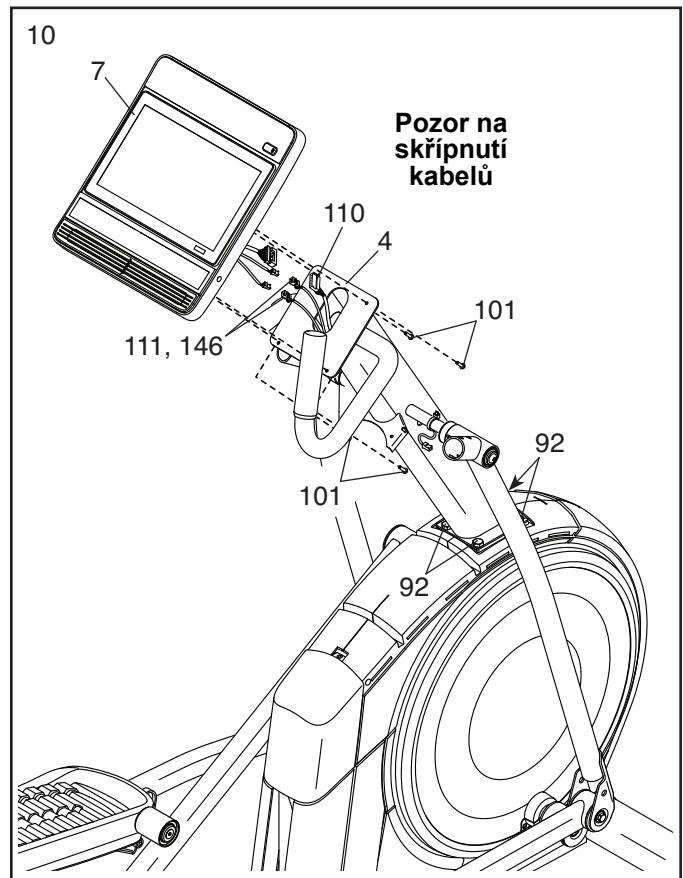
Rozvažte a odhod'te smyčku z kabelu (110).

Zatímco druhá osoba drží počítač (7) v blízkosti stojanu (4), připojte kabely počítače a hlavní počítače (110) k prodlužovacím kabelům (111, 146).

Vložte přebytečné dráty do sloupku (4).

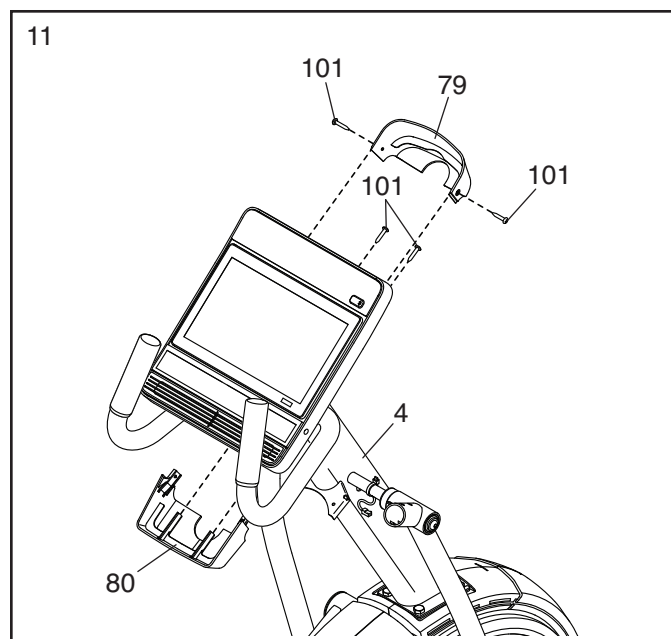
Tip: Vyvarujte se přiskřípnutí vodičů.

Připojte počítač (7) ke stojanu (4) pomocí čtyř šroubů M4 x 16mm (101); nastartujte všechny šrouby a poté je utáhněte.

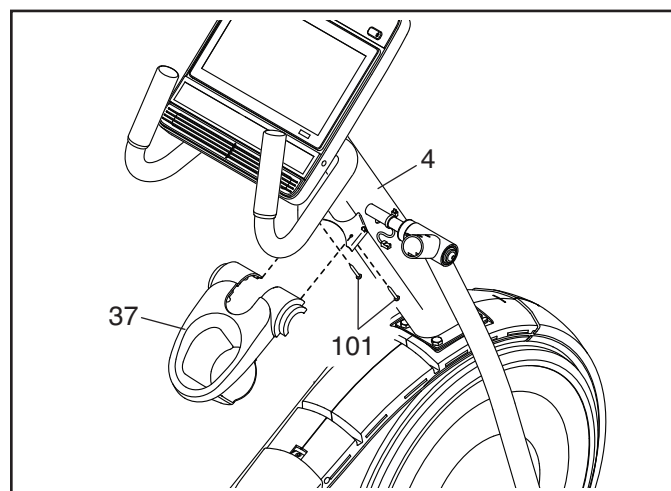


11. Připravte si zadní kryt počítače (80) tak, jak

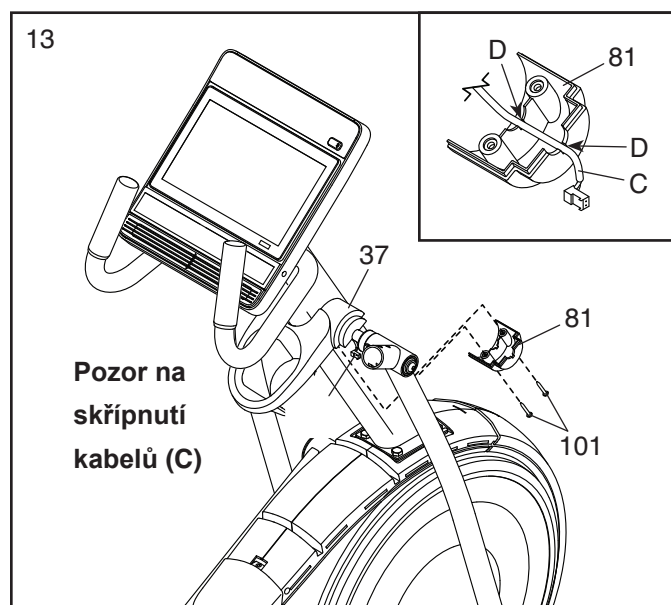
je zobrazeno a připevněte (4) pomocí dvou M4 x 16mm šroubů (101). Připravte si přední kryt (79) tak, jak je zobrazeno a spojte se zadním krytem pomocí (80) dvou M4 x 16mm šroubů (101).



12. Připravte si držák doplňků (37) tak, jak je zobrazeno a připevněte ke stojanu (4) pomocí dvou M4 x 16mm šroubů (101).



13. Ujistěte se, že je pravý ovládací kabel (C) v zobrazeném místě. Nasměrujte spodní kryt přihrádky (81) podle obrázku a přidržte jej poblíž pravého ovládacího kabelu (C). Poté vložte pravý ovládací kabel do zářezů (D) na krytu spodního zásobníku (viz. nákres).
Tip: Vyvarujte se přiskřípnutí pravého ovládacího kabelu (C). Připevněte spodní kryt přihrádky (81) k pravé straně krytu na příslušenství (37) pomocí dvou šroubů M4 x 16 mm (101). Opakujte tento krok na druhé straně trenažéru.
C



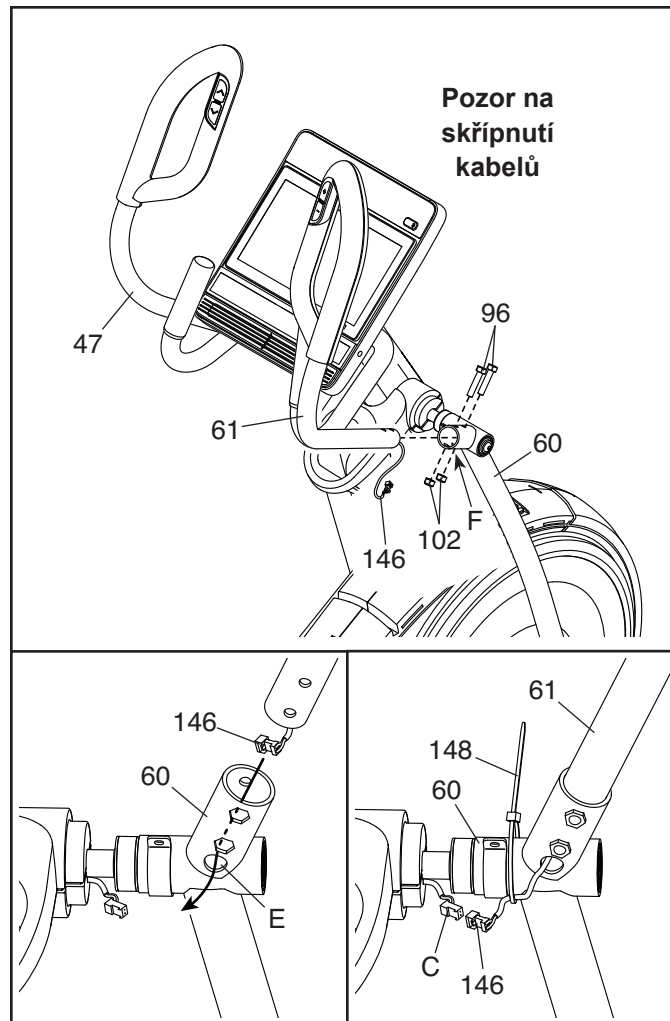
14.

Připravte si pravé horní madlo (61) tak, jak je zobrazeno a přidržte u horní části pravé lyžiny (60).

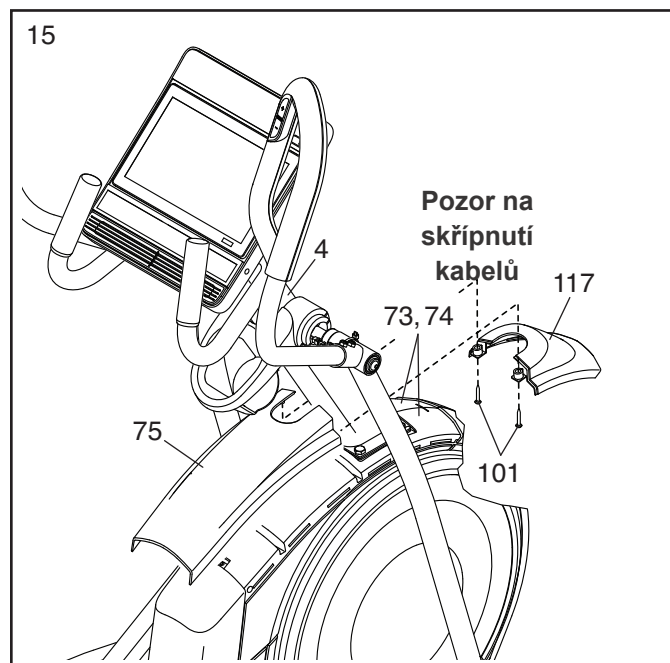
Podívejte se na obrázek. Vložte pravý prodlužovací kabel (146) do horní části pravé lyžiny (60) a vedte jej skrze otvor (E).

Tip: Pozor na skřípnutí kabelu (146). Nasaďte pravé horní rameno (61) na pravou horní část lyžiny (60). Spojte je pomocí dvou M8 x 45mm šroubů (96) a dvou M8 matic (102); **ujistěte se, že jsou matice v šestihranných otvorech. (F).** **Podívejte se na obrázek.** Spojte pravý prodlužovací kabel (146) s pravým ovládacím kabelem (C), přebytek kabelů vložte do ramena (61). Připravte si kabely tak, jak je zobrazeno a připevněte je zipovou smyčkou (148) k pravé lyžině (60) v uvedeném místě. Poté zipovou smyčku odstříhnete.

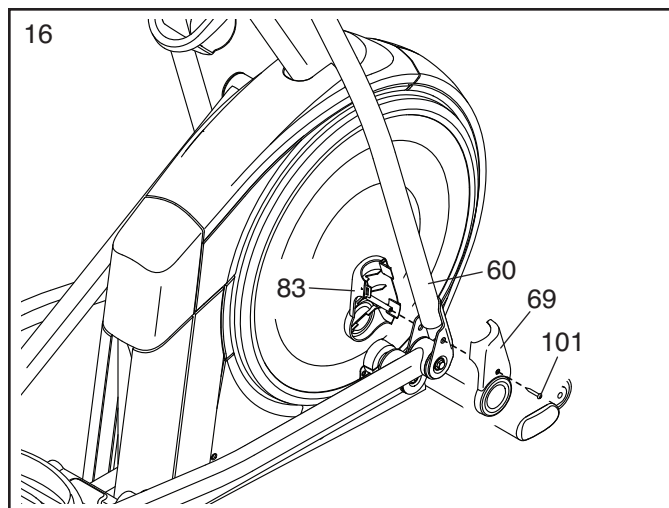
Opakujte tento postup na levé straně trenážeru (47).



15. Připravte si přední kryt (117) a středový kryt (75) kolem stojanu (4) tak, jak je zobrazeno. Poté je spojte pomocí dvou M4 x 16mm šroubů (101). Poté nacvakněte přední kryt (117) a středový kryt (75) na levé a pravé kryty (73, 74).

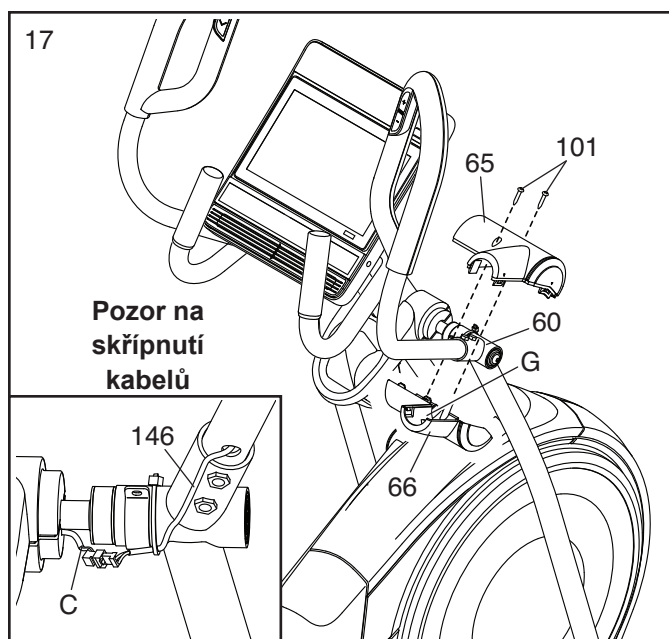


16. Připravte si pravý vnitřní kryt (83) tak, jak je zobrazeno a vsuňte skrz pravou podpěru (60). Dále si připravte pravý vnější kryt (69) tak, jak je zobrazeno a nacvakněte na levý a pravý kryt (83). Spojte vnější vnitřní kryty(69, 83) dohromady pomocí M4 x 16mmšroubů (101). **Opakujte tento postup na druhé straně trenažéru.**



17. Připravte si horní a spodní kryt ramena (65,66) kolem pravé podpěry (60) tak, jak je zobrazeno a připojte pomocí dvou M4 x 16mm šroubů (101).. **Ujistěte se, že jste umístili prodlužovací kabel (146) do vyznačené oblasti (G) zadního krytu pravého ramena.**

Opakujte tento krok na druhé straně trenažéru.



18. **Pokud je již trenažér sestaven, zkontrolujte, zda je sestaven a funguje správně. Před použitím prosím zkontrolujte, zda jsou všechny šrouby dotážené.** Pro ochranu podlahy pod trenažérem doporučujeme použít podložku.

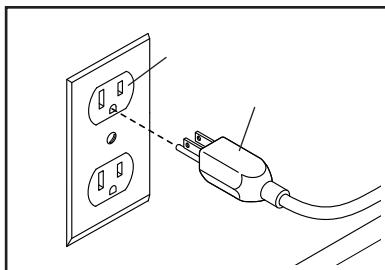
Jak používat trenažér

Zapojení napájecího kabelu

Tento stroj musí být řádně uzemněn. V případě elektrické poruchy uzemnění zaručí vyhnutí riziku elektrického šoku. Tento stroj je vybaven elektrickou zásuvkou s uzemňovacím kolíkem a je nezbytné stroj zapojovat pouze do uzemněných elektrických obvodů.

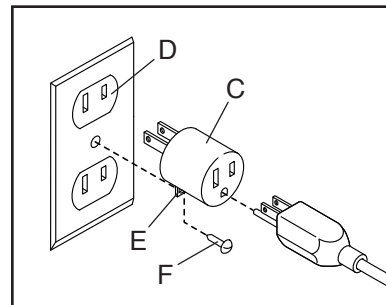
Nebezpečí:

Při nesprávném uzemnění a zapojení do elektrické sítě riskujete nebezpečí elektrického šoku. Zkontrolujte své elektrické zásuvky s elektrikářem a ujistěte se, zda zásuvka vyhovuje nastavení stroje. Pokud zásuvka nevyhovuje, sami ji nijak neupravujte a kontaktujte elektrikáře



Zásuvka musí být v nominálním 120voltovém obvodu schopném přenášet 15 nebo více zesilovačů. Abyste předešli přetížení obvodu, nepřipojujte jiná elektrická zařízení, s výjimkou zařízení s nízkou spotřebou energie, jako jsou nabíječky mobilních telefonů.

Pokud není k dispozici správně uzemněná zásuvka můžete dočasně použít adaptér ochrany



přepětí (C) do 2pólové zásuvky (D)

Očko (E) nebo vodič vycházející z adaptéru musí být spojeny s kovovým šroubem (F) s trvalým uzemněním, jako je správně uzemněný kryt zásuvky.

Některé 2pólové kryty zásuvky nejsou uzemněny.

Před použitím adaptéru se obraťte na kvalifikovaného elektrikáře a zjistěte, zda je kryt zásuvky

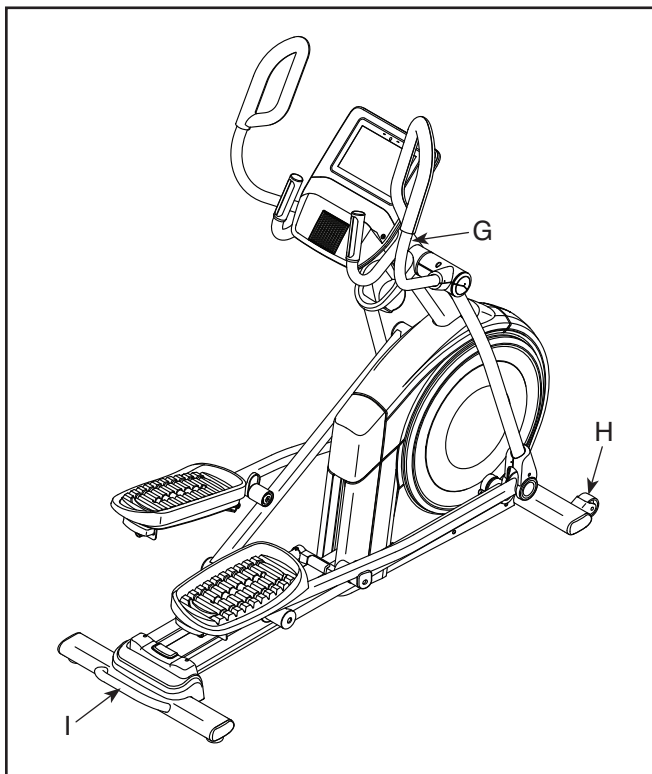
uzemněn. Dočasný adaptér by měl být používán

pouze do doby, než kvalifikovaný elektrikář může nainstalovat správně uzemněnou zásuvku.

PŘEMÍSTĚNÍ TRENAŽÉRU

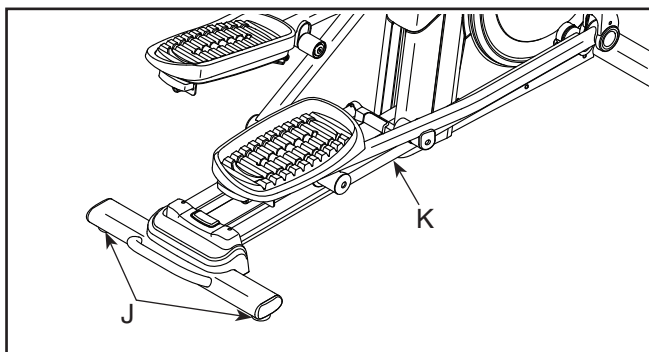
Vzhledem k velikosti a váze trenažéru, doporučujeme přesun ve dvou osobách.

Stůjte před trenažérem a chytněte ho zepředu (G), jednou nohou si pomozte zatlačením na kolečka (H). Druhá osoba nadzvedne trenažér za držadlo (I) až na kolečka vpředu. Opatrně přemístěte trenažér na požadované místo.



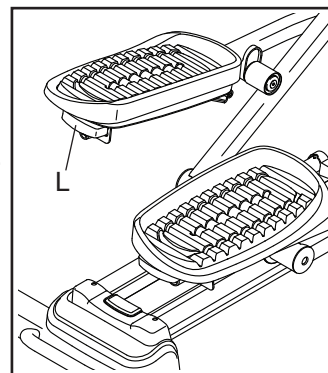
NASTAVENÍ STABILITY TRENAŽÉRU

Pokud se trenažér hýbe vlivem nerovnosti podlahy, upravte vyrovnávače (J,K) nerovností tak, aby trenažér stál rovně a nehýbal se.



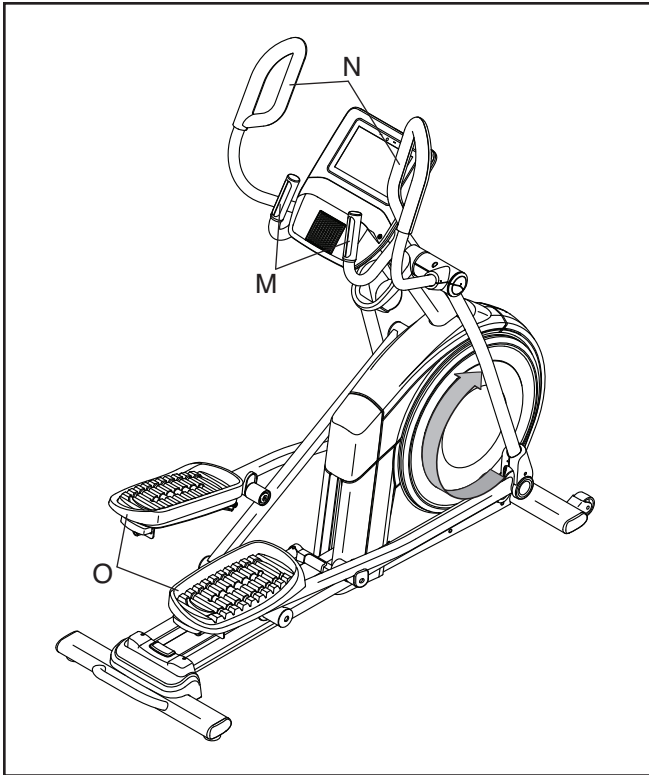
Nastavení pozice pedálů

Každý pedál může být nastaven do několika pozicí. Pro nastavení pedálu uchopte madlo (L), zatáhněte a nastavte požadovanou pozici. Poté pedál uvolněte a ujistěte se, že zapadl do pevných dírek. Oba pedály musí být v stejné pozici.



Jak cvičit

Pro nastoupení na trenažér se nejprve chytněte hlavních madel (M) nebo horních madel (N) a následně položte nohu na spodní pedál (O). Teprve pak si stoupněte i na druhý pedál. Zatlačte do pedálů, aby se začaly pohybovat. Poznámka: Pedály se mohou pohybovat v obou směrech. Doporučujeme pohyb pedálů dle znázorněné šipky na obrázku. Je ale možné se pohybovat i opačným směrem.



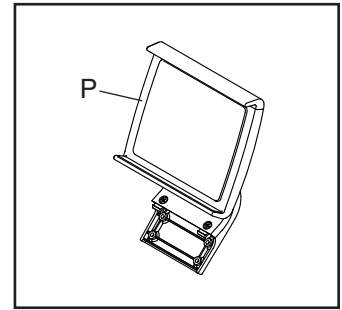
Abyste mohli bezpečně sestoupit z trenažéru, vyčkejte až se pedály zastaví.

Trenažér nemá volnoběžku. Pedály se budou pohybovat dokud se setrvačnick ne-zastaví. Snižujte rychlost šlapání postupně.

Jakmile pedály stojí, sundejte nohu z vrchního pedálu a následně ze spodního. Po celou dobu sestupování se držte madel.

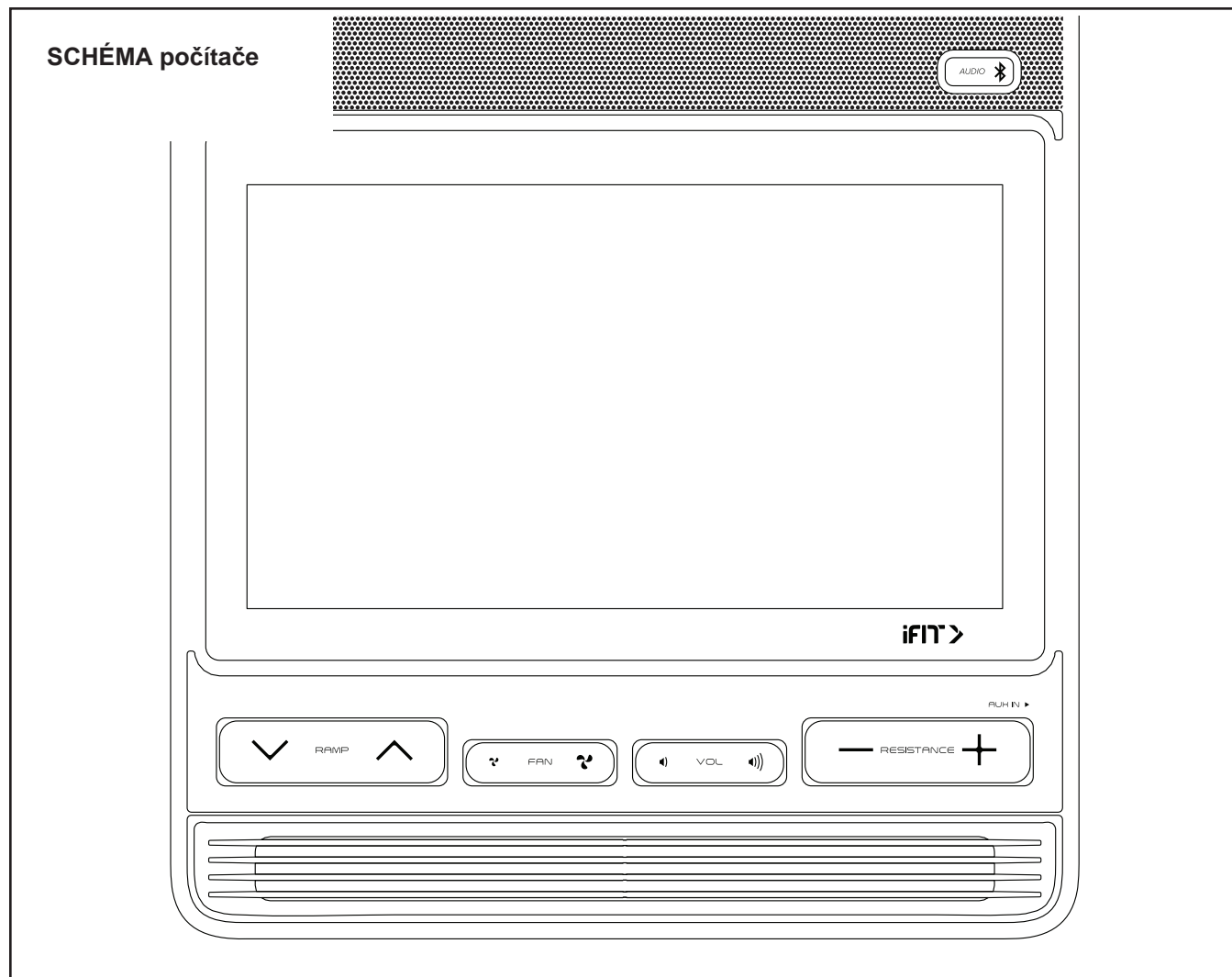
Doplňkový držák tabletu

Držák tabletu lze dokoupit jako doplněk k vašemu trenažéru. Držák tabletu (P) je navržen pro většinu full size tabletů. Neumísťujte do držáku žádné jiné elektronické zařízení. Pro vložení tabletu do držáku (K), položte tablet do spodní části držáku a horní klip přetáhněte přes horní část tabletu. Zkontrolujte, zda je tablet řádně uchycen. Nastavte úhel držáku do požadované polohy.



Pro zakoupení držáku kontaktujte svého prodejce.

Počítač

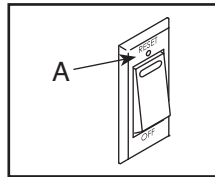


Počítač běžeckého trenažéru nabízí řadu funkcí navržených tak, aby vaše cvičení bylo co nejeefektivnější a nejpříjemnější. Počítač je vybaven možností připojení k Wi-Fi a aplikaci iFit®. Pokud používáte aplikaci iFit®, můžete počítač propojit se svým chytrým zařízením a zaznamenávat a sledovat informace o svém tréninku. Tréninková aplikace iFit je zdarma v 30-ti denní verzi, poté je možné ji prodloužit na verzi placenou. Pokud používáte manuální režim, můžete měnit zátěž a sklon trenažéru pouhým stisknutím tlačítka. Během cvičení počítač zobrazuje výsledky naměřené během cvičení. Pomocí senzorů pulsu můžete měřit hodnotu srdečního tepu nebo pro přesnější měření využít hrudní pás (není součástí balení). Díky audio systému můžete během cvičení poslouchat své oblíbené písničky či poslouchat audio knihy.

DŮLEŽITÉ: Pokud je na počítači plastová fólie, odstraňte ji. Abyste zabránili poškození běžeckého pásu, používejte při běhu pouze čisté sportovní boty. Při prvním použití běžeckého trenažéru dodržujte zarovnění běžeckého pásu a pokud je to nutné, vycentrujte běžecký pás (viz dále).

Zapnutí trenážeru

DŮLEŽITÉ: Pokud byl trenážer vystaven nízkým teplotám, přesuňte ho do místnosti s vyšší teplotou a následně ho zapněte. V opačném případě můžete poškodit počítač trenážeru, nebo jiné elektrické součásti. Zapojte síťový kabel do zásuvky (str 11). Následně najdete spínač na trenážeru v blízkosti napájení. Přepněte snímač do polohy RESET (A).



Displej se rozsvítí a počítač bude možné použít.

Poznámka: Pokud zapínáte trenážer poprvé, spustí se automaticky kalibrace sklonu. Rám se začne pohybovat nahoru a dolů, až se přestane pohybovat, je stroj kalibrován.

Důležité: Pokud se kalibrace nespustí, podívejte se na následující kapitoly, jak kalibraci spustit manuálně.

Jak používat dotykovou obrazovku

Počítač je vybaven tabletem s barevnou dotykovou obrazovkou. Následující informace vám pomohou seznámit se s pokročilými technologiemi tabletu: Počítač funguje podobně jako jiné tablety. Můžete posouvat nebo přejet prstem po obrazovce a přesunovat některé obrázky na obrazovce, například zobrazení cvičení. Nelze však používat zoom (přibližovat a oddalovat objekty na obrazovce). Obrazovka není citlivá na tlak. Nemusíte tedy na obrazovku při práci tlačít. Chcete-li zadat informace do textového pole, dotkněte se textového pole pro zobrazení klávesnice. Chcete-li na klávesnici používat čísla nebo jiné znaky, klepněte na tlačítko ?123.

Chcete-li zobrazit další znaky, klepněte na tlačítko ~/<. Dalším stisknutím tlačítka ?123 se vrátíte na číselnou.

Chcete-li se vrátit k písmenové klávesnici, klepněte na ABC.

Chcete-li použít velká písmena stiskněte Shift (šipka nahoru)
Chcete-li použít více velká písmena opakovaně stiskněte Shift znovu.

Chcete-li se vrátit na klávesnici s malými písmeny, stiskněte Shift potřetí.

Chcete-li vymazat poslední znak, dotkněte se tlačítka šipkou obrácenou směrem dozadu a znakem X.

Jak nastavit počítač

Před prvním použitím počítač trenážeru nastavte:

1. Připojte se k bezdrátové síti

Poznámka: Chcete-li získat přístup k internetu, stáhněte si cvičení iFit a můžete používat mnoho dalších funkcí počítače. Rovněž je nutné být připojen k wifi.

2. Upravení nastavení Nastavte jednotky měření a časovou zónu. Poznámka: Jak změnit nastavení si přečtete v následujících kapitolách.

3. Vytvoření a přihlášení k iFit účtu Postupujte podle pokynů na webu, abyste se zaregistrovali k členství v programu iFit.

4. Průvodce počítačem Při prvním zapnutí trenážeru vás bude počítač provádět funkcemi, které lze zvolit. Poznámka: Pokud chcete spustit průvodce kdykoliv později, klikněte na tlačítko profilu v pravém dolním rohu a poté klikněte na Settings a vyberte možnost "How It Works".

5. Zkontrolujte aktualizaci firmware Klikněte na tlačítko profilu v pravém dolním rohu a otevřete hlavní menu údržby "maintenance". Stiskněte tlačítko Update a zkontrolujte aktualizace systému skrz bezdrátovou síť.

6. Kalibrujte systém sklonu Klikněte na tlačítko profilu v pravém dolním rohu a otevřete hlavní menu údržby SETTINGS poté "maintenance". Klikněte na tlačítko Calibrate Incline a poté vyberte Begin tlačítko pro zahájení kalibrace systému. Počítač je nyní připraven, abyste mohli začít cvičit. Následující stránky popisují různé tréninky a další funkce, které nabízí počítač.

Jak nastavit manuální režim si přečtete v následujících kapitolách.

DŮLEŽITÉ: Pokud jsou na počítači plastové fólie, odstraňte je. Abyste zabránili poškození běžeckého pásu, používejte při běhu pouze čisté atletické boty. Při prvním použití trenážéru zachovejte rovnováhu běžeckého pásu a pokud je to nutné, vycentrujte jej.

Manuální režim

1. Stiskněte libovolné tlačítko počítače.

Po zapnutí počítače se displej rozsvítí a bude připraven k použití.

2. Zvolte hlavní menu

Po zapnutí počítače se automaticky zvolí hlavní menu.

Pokud je spuštěn trénink stiskněte *Pause*, poté *End* a *Finish* pro návrat do hlavního menu. Pokud jste v režimu nastavení stiskněte tlačítko zpět (obrácená šipka) a poté tlačítko odejít (x symbol) pro návrat do hlavního menu.

3. Změňte odpor pedálů a sklonu podle potřeby.

Stiskněte Manual Start a začněte šlapat. Během šlapání změňte odpor pedálů stisknutím tlačítek pro zvýšení a snížení odporu nebo stisknutím jednoho z očíslovaných tlačítek počítače nebo na pravém madlu.

Poznámka: Po stisknutí tlačítka bude chvíli trvat, než pedály dosáhnou zvolené úrovně odporu. Chcete-li změnit pohyb pedálů, můžete změnit sklon rampy.

Chcete-li změnit sklon, stiskněte jedno z očíslovaných tlačítek na počítači, nebo stiskněte tlačítka zvýšení a snížení na levém madle.

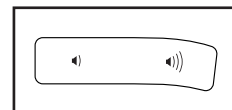
Poznámka: Po stisknutí tlačítka bude chvíli trvat, než pedály dosáhnou zvolené úrovně odporu.

4. Sledujte svůj pokrok na displeji.

Počítač nabízí několik režimů zobrazení. Vyberte si hodnotu, kterou budete během tréninku chtít sledovat.

Pro požadovanou hodnotu nebo tabulky a statistiky stáhněte obrazovku směrem dolů nebo stiskněte tlačítko (+ symbol).

Nastavte hlasitost stisknutím tlačítek.



Pro pozastavení cvičení se dotkněte tlačítka na displeji nebo přestaňte šlapat do pedálů. Pro pokračování tréninku stiskněte tlačítko *Resume*. Pro ukončení cvičení stiskněte tlačítko *End*; zobrazí se výsledky tréninku. Své výsledky můžete sílet pomocí možností na displeji. Poté stiskněte *Finish* pro návrat do hlavního menu.

5. Měření srdečního pulsu

Pro měření pulsu použijte hrudní pás. Poznámka: Po čítač je kompatibilní s monitory BLUETOOTH® Smart heart rate. U některých modelů je hrudní pás součástí balení trenažéru. U modelů, kde není součástí je třeba jej zakoupit jako doplněk.

Jakmile bude nalezen srdeční tep, zobrazí se na displeji. Po přesnější údaj, držte senzory po dobu nejméně 15 vteřin.

Pokud se na displeji nezobrazuje srdeční tep, zkontrolujte, zda správně držíte senzory na madlech. Dbejte, abyste drželi senzory pevně a přesně. Pro přesnost, vyčistěte senzory měkkým hadříkem.

Nepoužívejte alkohol, abrazivní nebo chemické přípravky pro čištění senzorů.

6. Zapnutí ventilátoru Ventilátor má několik nastavení rychlosti a automatický režim. Při volbě automatického režimu se rychlost ventilátoru automaticky zvyšuje a snižuje, jak se zvyšuje a snižuje rychlost běžeckého pásu. Opakovaným stisknutím ventilátorů vyberte rychlost ventilátoru nebo automatický režim nebo vypněte ventilátor. Pokud nešlapete, větrák se vypne.

7. Po ukončení cvičení vypněte hlavní vypínač a odpojte přívodní elektrický kabel. Pokud tak neučiníte, může dojít k poškození elektrických komponentů.

Jak používat knihovnu cvičení

1. Stiskněte libovolné tlačítko počítače.

2. Vyberte hlavní menu nebo knihovnu cvičení

Po zapnutí počítače se displej rozsvítí a bude připraven k použití.

Pokud je spuštěn trénink stiskněte *Pause*, poté *End* a *Finish* pro návrat do hlavního menu. Pokud jste v režimu nastavení stiskněte tlačítko zpět (obrácená šipka) a poté tlačítko odejít (x symbol) pro návrat do hlavního menu.

Pro výběr mapy cvičení stiskněte požadované tlačítko na obrazovce nebo vyberte hlavní menu.

3. Výběr cvičení

Pro výběr mapy cvičení stiskněte požadované tlačítko na obrazovce nebo posouvejte obrazovkou nahoru a dolů pro výběr.

Poznámka: Mapa cvičení se bude pravidelně měnit. Pokud si budete chtít cvičení uložit pro budoucí použití, přidejte ji do oblíbených stiskem ikony srdíčka v pravém horním rohu. Pro vytvoření vlastní mapy se podívejte na další kapitolu. Obrazovka bude zobrazovat délku cvičení, vzdálenost a přibližný počet spálených kalorií.

4. Zahajte trénink

Stiskněte *Start* pro spuštění tréninku.

Během některých tréninků bude obrazovka ukazovat trasu mapy a váš pokrok. Klikněte na tlačítka požadované zobrazení mapy.

Můžete také zobrazit statistiky a tabulky klikem dole na obrazovce nebo pomocí tlačítka (+ symbol).

Trénink bude fungovat stejným způsobem jako manuální režim. Jak cvičíte, držte rychlost šlapání v blízkosti nastaveného cíle. Měřič cílové zóny vás vyzve ke zvýšení/snížení nebo udržení rychlosti šlapání. Chcete-li zobrazit měřiče cílové zóny, stiskněte nebo přetáhněte obrazovku.

Poznámka: Cílová rychlost šlapání je zobrazena v otáčkách za minutu (otáčky za minu-tu).

DŮLEŽITÉ: Cílová rychlost je určena pouze k poskytování motivace. Vaše skutečná rychlost šlapání může být pomalejší než cílová hodnota. Ujistěte se, že nastavená rychlost je pro vás komfortní. Pokud je úroveň odporu a / nebo sklon pro aktuální segment příliš vysoká nebo příliš nízká, můžete ručně nastavit stisknutím tlačítek.

Poznámka: Pokud manuálně změníte úroveň odporu nebo úroveň sklonu rampy během tréninku, délka tréninku se automaticky upraví, abyste se ujistili, že splňujete svůj cíl v oblasti kalorií.

Poznámka: Cíl kalorií je odhad počtu kalorií, které spálíte během tréninku. Skutečný počet kalorií, které spálíte, závisí na různých faktorech, jako je váha. Kromě toho, pokud manuálně změníte úroveň odporu nebo úroveň naklonění rampy během tréninku, bude ovlivněn počet kalorií, které spálíte.

Po úpravě nastavení stiskněte *Follow Workout* pro návrat k tréninku.

Pro pozastavení cvičení se dotkněte tlačítka na displeji nebo přestaňte šlapat do pedálů. Pro ukončení tréninku stiskněte *End*.

Cvičení bude pokračovat, dokud nedosáhnete cíle, který jste nastavili. Na obrazovce se objeví shrnutí tréninku. Po zobrazení shrnutí tréninku se klepnutím na tlačítko *Dokončit* vrátíte do hlavní nabídky. Také můžete uložit nebo zveřejnit své výsledky pomocí jedné z možností na obrazovce.

5.Sledujte svůj pokrok.

6.Změřte srdeční frekvenci v případě potřeby.

7.Pokud je to potřeba, zapněte ventilátor.

8.Po dokončení cvičení odpojte napájecí kabel.

Jak vytvořit vlastní mapu cvičení

1. Stiskněte libovolné tlačítko počítače.

2. Vyberte vytvoření mapy

Po zapnutí počítače se automaticky spustí hlavní režim.

Pokud je spuštěn trénink stiskněte *Pause*, poté *End* a *Finish* pro návrat do hlavního menu. Pokud jste v režimu nastavení stiskněte tlačítko zpět (obrácená šipka) a poté tlačítko odejít (x symbol) pro návrat do hlavního menu..

Pro výběr funkce vytvoření vlastní mapy stiskněte tlačítko "Draw Your Own Map" (symbol mapy) na obrazovce.

3. Nakreslete mapu

Posunujte prsty v mapě v oblasti, kde byste chtěli vytvořit svou mapu. Kliknutím vyberte počáteční bod a poté cílový bod vaší mapy.

Poznámka:

Pokud chcete mapu zahájit a ukončit ve stejném bodě vyberte tlačítko Loop nebo Out & Back na levé straně obrazovky. Můžete také vybrat možnost provázení po určité cestě.

Pokud uděláte chybu, stiskněte tlačítko Undo na levé straně obrazovky.

Displej zobrazí výškový profil a vzdálenost vybrané trasy. Můžete také nastavit rychlost dle potřeby.

4. Uložte vytvořenou mapu

Klikněte na tlačítko Save New Workout v levém spodním rohu obrazovky. Cvičení lze pojmenovat a přidat vlastní popisek. Dále stiskněte > symbol na obrazovce.

5. Začněte cvičit

Stiskněte tlačítko Start na obrazovce.

6.Sledujte svůj pokrok.

7.Změřte srdeční frekvenci v případě potřeby.

8.Pokud je to potřeba, zapněte ventilátor.

9.Po dokončení cvičení odpojte napájecí kabel.

Jak použít program iFIT

Poznámka: Chcete-li použít trénink iFit, musíte mít přístup k bezdrátové síti (viz POUŽÍVÁNÍ BEZDRÁTOVÉHO REŽIMU NETWORK). Taktéž je vyžadován iFit účet.

1. Zapněte počítač

2. Vyberte hlavní nabídku.

3. Začněte šlapat do pedálů.

4. Přihlaste se k účtu iFit. Pokud jste tak ještě neučinili, klepnutím na tlačítko Přihlásit se přihlaste k účtu iFit. Na obrazovce se zobrazí vaše uživatelské jméno a heslo pro iFit.com. Zadejte je a klepněte na tlačítko Přihlásit. Klepnutím na tlačítko Zrušit ukončíte přihlašovací obrazovku.

Poznámka: uživatelská jména a hesla rozlišují velká a malá písmena. Chcete-li přepnout uživatele v rámci svého účtu iFit, klepněte na uživatelské tlačítko ve spodní části obrazovky. Pokud je k účtu přidruženo více uživatelů, zobrazí se seznam uživatelů. Klepněte na jméno požadovaného uživatele.

5. Vyberte trénink iFit. Chcete-li stahovat cvičení iFit ve svém plánu, klepněte na jedno z tlačítek označených WT.

Poznámka: K těmto možnostem můžete přistupovat v demo tréninku, a to i v případě, že se nepřipojíte k účtu iFit. Chcete-li soutěžit v závodě, který jste předem naplánovali, klepněte na tlačítko COMPETE. Chcete-li zobrazit historii tréninku, klepněte na tlačítko Sledovat. Chcete-li použít cvičení s nastavením cíle, dotkněte se tlačítka Nastavit cíl (viz předchozí kapitola). Než se některé tréninky stáhnou, musíte je přidat do plánu na iFit.com. Více informací o trénincích iFit naleznete na stránce iFit.com. Když vyberete trénink iFit, na obrazovce se zobrazí název, předpokládaná doba trvání a vzdálenost tréninku. Na obrazovce se také zobrazí přibližný počet kalorií, které spálíte během tréninku. Pokud vyberete závodní trénink, displej bude odpočítávat před začátkem závodu.

6. Zahajte trénink. Trenér vás může vést některými tréninky prostřednictvím hlasového návodu.

7. Sledujte svůj pokrok na displeji. Na obrazovce se také může zobrazovat mapa stezky, kterou se procházíte nebo kterou běžíte. Klepnutím tlačítka na obrazovce vyberte požadované možnosti mapy. Během závodního tréninku se na obrazovce zobrazí rychlosti závodníků a vzdálenosti, které běží. Na obrazovce se zobrazí také počet sekund, které ostatní závodníci mají před nebo za vámi.

8. Změřte srdeční frekvenci podle potřeby.

9. Pokud je to nutné, zapněte ventilátor.

Jak používat cvičení s nastaveným časem nebo vzdáleností

Poznámka: Pro použití cvičení s nastaveným časem nebo vzdáleností jen potřeba být připojen k bezdrátové síti (podívejte se na kapitolu jak se připojit). Je také třeba mít vytvořen iFit účet.

1. Přidejte cvičení do svého rozvrhu na iFit.com

Na svém počítači, smartphonu nebo tabletu otevřete internetový prohlížeč, běžte na iFit.com a přihlaste se ke svému iFit účtu. Dále otevřete Menu > Library na internetové stránce. Prohlížejte si nabídku cvičení a vyberte to, ke kterému byste se rádi připojili. Dále pokračujte na Menu > Schedule pro prohlédnutí rozvrhu. Všechna cvičení ke kterým jste se připojili se zobrazí ve vašem rozvrhu; můžete si rozvrh upravit nebo cvičení vymazat. Programy v iFit.com nabízí mnoho možností, všechny si je v klidu projděte.

2. Zapněte počítač.

3. Vyberte hlavní menu

Viz. předchozí kapitoly

4. Přihlaste se ke svému iFit účtu

Klikněte na tlačítko Login a přihlaste se k iFit účtu. Zadejte své uživatelské jméno a heslo k iFit.com. Stiskněte tlačítko Submit pro potvrzení. Pro odchod z přihlašovací stránky stiskněte tlačítko Cancel

5. Vyberte cvičení s nastaveným časem nebo vzdáleností na iFit.com, které jste si předtím přidali do rozvrhu. Klikněte na ikonu kalendáře a stáhněte si cvičení ze svého rozvrhu. **Poznámka: Než je možné cvičení stáhnout, je třeba mít jej přidané ve svém rozvrhu na iFit.com.** Po výběru cvičení se zobrazí jeho název, vzdálenost a délka trvání. **6. Začněte cvičit**

Poznámka: Během těchto cvičení se nebude zobrazovat mapa cvičení.

7. Sledujte svůj pokrok

Na obrazovce se bude zobrazovat zbývající čas nebo vzdálenost.

8. Změřte srdeční puls

9. Po dokončení cvičení odpojte elektrický kabel.

Jak změnit nastavení trenažéru

Důležité: Některé funkce se mohou změnit při aktualizaci firmwaru.

1. Vyberte hlavní menu. Zapněte počítač.

Vyberte hlavní menu. Pokud máte spuštěn trénink stiskněte nejdříve Pause, poté End a Finish pro návrat do hlavního menu.

Poté vyberte tlačítko profilu (symbol osoby) a vyberte Settings. Zobrazí se menu nastavení.

2. Procházejte menu nastavení

Posunujte se obrazovkou nahoru a dolů a stiskem vyberte požadovanou položku. Pro odchod z menu nastavení stiskněte šipku zpět.

Měnit můžete následující položky:

Account (Účet)

- My Profile (Profil)
- In Workout (Během tréninku)
- Manage Accounts (Nastavení účtů)

Equipment (Vybavení)

- Equipment Info (O trenažéru)
- Equipment Settings (Nastavení trenažéru)
- Maintenance (Údržba)
- Wi-Fi

About (Práva)

- Legal

3. Nastavení jednotek a jiná nastavení

Pro nastavení jednotek měření, časového pásma nebo jiného nastavení klikněte na kategorii chcete změnit. Pro úpravu stiskněte symbol na boční straně jména položky.

4. Informace o trenažéru

Klikněte na tlačítko Equipment Info a poté Machine Info pro zobrazení informací o trenažéru. Pro odchod stiskněte tlačítko zpět.

5. Aktualizujte firmware počítače.

Pro nejlepší výsledky pravidelně kontrolujte Aktualizace firmwaru. Stiskem tlačítka Aktualizace firmwaru zkontrolujete aktualizaci firmwaru pomocí bezdrátové sítě. Aktualizace se spustí automaticky. Aby nedošlo k poškození běžecského trenažéru, nevypínejte napájení ani nevytahujte bezpečnostní klíč při aktualizaci firmwaru. Na obrazovce se zobrazí průběh aktualizace. Po dokončení aktualizace se trenažér vypne a znovu zapne. Pokud se tak nestane, stiskněte vypínač napájení do polohy vypnuto. Počkejte několik vteřin a poté stiskněte vypínač do polohy resetování.

Poznámka: Zpracování aktualizace může trvat několik minut.

Poznámka: Občas může aktualizace firmwaru způsobit, že váš počítač bude funguje trochu jinak. Tyto aktualizace jsou vždy navrženy tak, aby zlepšily vaše cvičení.

6. Kalibrujte sklon trenažéru

Stiskněte tlačítko Maintenance a poté Calibrate Incline. Potom stiskem tlačítka Begin provedte kalibraci systému sklonu. Běžecský trenažér se automaticky zvýší na maximální úroveň sklonu, poté se sníží na úroveň minimálního sklonu a poté se vrátí do výchozí polohy. Tím se kalibruje systém sklonu. Klepnutím na tlačítko Storno se vrátíte do režimu údržby. Když je systém sklonu kalibrován, klepněte na tlačítko Finish.

DŮLEŽITÉ: Udržujte veškeré předměty, děti a mazlíčky ve velké vzdálenosti od trenažéru během kalibrace.

8. Ukončení sekce údržby

Pro ukončení nastavení stiskněte tlačítko zpět nebo X pro návrat do hlavního menu.

Jak se připojit k bezdrátové síti wifi

Počítač je vybaven režimem bezdrátové sítě wifi, který umožňuje nastavit připojení k bezdrátové síti.

1. Vyberte hlavní nabídku nastavení.

2. Vyberte režim bezdrátové sítě.

V hlavním menu nastavení stiskněte tlačítko Bezdrátová síť a zadejte režim bezdrátové sítě.

3. Povolte Wi-Fi

Ujistěte se, že zaškrťovací políčko Wi-Fi je označeno zeleným zaškrtnutím. Pokud tomu tak není, stiskněte možnost nabídky Wi-Fi ještě jednou a počkejte několik sekund. Počítač vyhledá dostupné bezdrátové sítě.

4. Nastavte a spravujte bezdrátovou síť.

Pokud je povoleno připojení Wi-Fi, na obrazovce se zobrazí seznam dostupných sítí.

Poznámka: Musíte mít bezdrátovou síť s povoleným vysíláním SSID (skryté sítě nejsou podporovány). Když se zobrazí seznam sítí, dotkněte se požadované sítě.

Poznámka: Potřebujete znát název sítě (SSID). Pokud má vaše síť heslo, budete také potřebovat heslo. Informační pole se vás zeptá, zda se chcete připojit k bezdrátové síti. Stiskem tlačítka Připojit se připojte k síti nebo stiskem tlačítka Storno se vrátíte do seznamu sítí.

Pokud má síť heslo, stiskněte na pole pro zadání hesla. Na obrazovce se zobrazí klávesnice.

Chcete-li při zadávání hesla zobrazit heslo (při zápisu bude viditelné), zaškrtněte políčko Zobrazit heslo. Chcete-li použít klávesnici, přečtěte si kapitolu výše.

Pokud je počítač připojen k bezdrátové síti, zobrazí se v nabídce Wi-Fi v horní části obrazovky slovo CONNECTED. Poté se dotknete tlačítka na obrazovce, vrátíte se do režimu bezdrátové sítě.

5. Ukončení nastavení bezdrátové sítě

Pro ukončení nastavení stiskněte tlačítko zpět.

Použití zvukového systému

Chcete-li během cvičení přehrávat písničky nebo zvukové

knihy prostřednictvím audio soustavy počítače, zapojte do konektoru na počítači 3,5 mm samčí kabel 3,5 mm (není součástí dodávky) do konektoru na vašem osobním přehrávači zvuku; ujistěte se, že audio kabel je plně zapojen.

Poznámka: Chcete-li zakoupit zvukový kabel, navštivte místní prodejnu elektroniky. Poté stiskněte tlačítko

přehrávání na vašem osobním přehrávači zvuku. Úroveň hlasitosti nastavte pomocí tlačítek zvýšení a snížení hlasitosti na počítači nebo ovládání hlasitosti na vašem osobním přehrávači.

Připojení zvukového systému přes BLUETOOTH

Své chytré zařízení můžete propojit s trenažérem přes Bluetooth a využívat zvukový systém také tímto způsobem.

Zkontrolujte, že je na vašem zařízení povoleno Bluetooth připojení. Umístěte smart zařízení poblíž počítače.

Poté spárujte oba přístroje: Stiskněte a držte Audio tlačítko na počítači po dobu 3 vteřin a počítač vstoupí do párovacího režimu. Po spárování bude audio systém trenažéru přehrávat hudbu vašeho zařízení. Počítač je schopen uložit 8 zařízení do své paměti. Pokud jste již dříve své zařízení párovali,

stiskněte pouze tlačítko Audio a vaše zařízení se připojí. Zařízení můžete také smazat z paměti počítače stiskem tlačítka Audio po dobu 10 vteřin a všechna uložená zařízení budou vymazána.

Připojení sluchátek

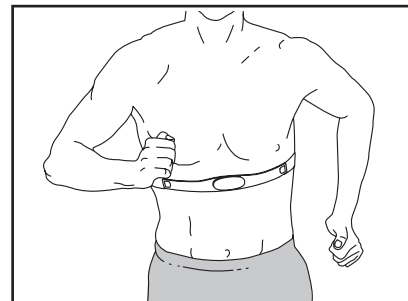
Pokud má počítač jack pro připojení sluchátek, můžete je zapojit do počítače a poslouchat audio přehrávač přes svá sluchátka.

Připojení sluchátek přes Bluetooth

Pokud počítač tuto možnost nabízí, lze spárovat Bluetooth sluchátka s počítačem.

Pro spárování zapněte sluchátka a umístěte je v blízkosti počítače. Poté vyberte trénink nebo iFit program. Poté stiskněte *Connect Bluetooth Headphones*, když se objeví na displeji.

Pro spárování vyberte svá sluchátka ze seznamu. Po úspěšném párování lze přehrávat hudbu přímo do sluchátek.



Volitelné použití hrudního pásu

Ať už je vaším cílem spalovat tuky nebo posilovat kardiovaskulární systém, klíčem k dosažení nejlepších výsledků je udržení správné tepové frekvence během tréninku.

Volitelný monitor srdečního tepu (hrudní pás) Vám umožní nepřetržitě sledovat Vaši srdeční frekvenci během cvičení, což vám pomůže dosáhnout vašich osobních cílů v oblasti fitness. Chcete-li zakoupit monitor srdečního tepu, podívejte se na přední kryt tohoto návodu. Poznámka: Počítač je kompatibilní se všemi monitory BLUETOOTH Smart heart rate

Údržba a servis

ÚDRŽBA

Pravidelná údržba je důležitá pro optimální výkon a snížení opotřebení. Zkontrolujte a utáhněte všechny součásti při každém použití eliptických prvků. Okamžitě vyměňte opotřebované díly. Chcete-li vyčistit eliptický, použijte vlhký hadřík a malé množství jemného mýdla.

DŮLEŽITÉ: Aby nedošlo k poškození počítače, udržujte počítač z dosahu kapalin a mimo přímé sluneční světlo.

ODSTRAŇOVÁNÍ PROBLÉMŮ POČÍTAČE

Pokud počítač nezobrazuje srdeční frekvenci při držení senzorů srdeční frekvence přečtěte si kapitoly výše. Pokud potřebujete náhradní napájecí adaptér, zavolejte na telefonní číslo na krytu této příručky.

DŮLEŽITÉ: Aby nedošlo k poškození počítače, používejte pouze napájecí adaptér dodávaný výrobcem.

Pokud se počítač nezapne, zkontrolujte, zda je správně připojen přívodní kabel a hlavní vypínač je zapnut.

Pokud nemůžete počítač připojit k bezdrátové síti nebo se přihlásit ke svému iFit účtu, kontaktujte servisní centrum.

Pokud se displej zasekává nebo zamrzne, resetujte počítač do továrního nastavení.

Důležité: Resetování počítače do továrního nastavení vymaže všechny uložené údaje a hodnoty.

K resetování počítače jsou

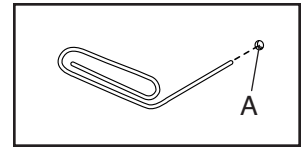
zapotřebí dvě osoby.

První vypne hlavní vypínač a odpojí přívodní elektrický kabel. Dále najde malý

resetovací otvor (A) poblíž USB portu počítače. Pomocí kovové sponky nebo drátku stiskne tlačítko uvnitř otvoru.

Druhá osoba mezitím připojí zpět přívodní elektrický kabel a zapne hlavní vypínač. První stále drží tlačítko Reset během načítání počítače. Počítač se zapne a znovu vypne. Tím je resetování dokončeno. Pokud ne, celý proces opakujte.

Po zapnutí počítače zkontrolujte aktualizace firmware
Poznámka: Může chvíli trvat, než bude počítač připraven k použití.



Poruchy sklonu

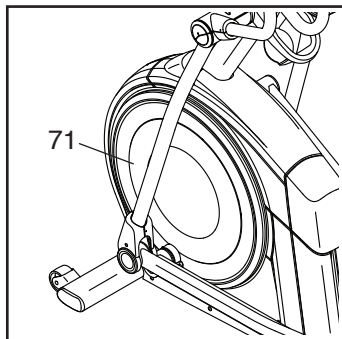
Pokud se sklon nemění správně, kalibrujte systém. Viz. předchozí kapitoly.

NASTAVENÍ JAZÝČKOVÉHO SPÍNAČE

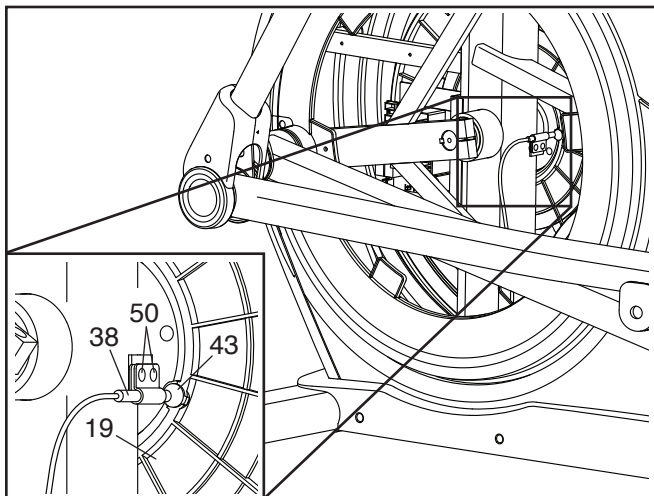
Pokud displej nefunguje správně, nebo vůbec nefunguje, je potřeba nastavit jazýčkový spínač.

Nejprve trenážer vypojte z elektrické energie.

Za použití šroubováku vyjměte levý disk (71).



Poté najděte reléový spínač (38). Otáčejte řemenicí (19), dokud není magnet (43) zarovnan s jazýčkovým spínačem.



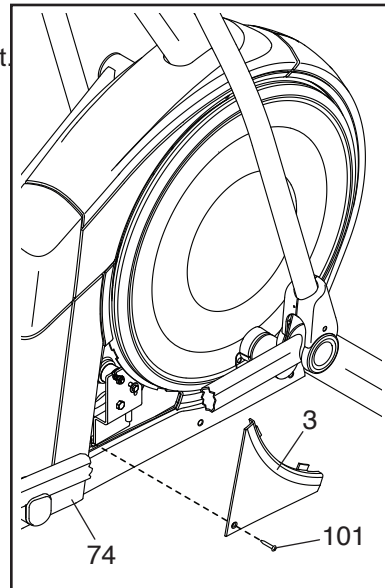
Mírně uvolněte označené dva šrouby M4 x 12 mm (50). Posuňte jazýčkový spínač (38) trochu blíže nebo dále od magnetu (43) a potom utáhněte šroub. Poté odpojte napájecí adaptér a natočte řemenicí (19) dopředu a dozadu tak, aby magnet (43) opakovaně procházel jazýčkovým spínačem (38). Opakujte tyto akce, dokud počítač nezobrazí správnou zpětnou vazbu. Pokud je jazýčkový spínač správně nastaven, znovu připojte levý disk a zapojte napájecí adaptér.

Nastavení pásu

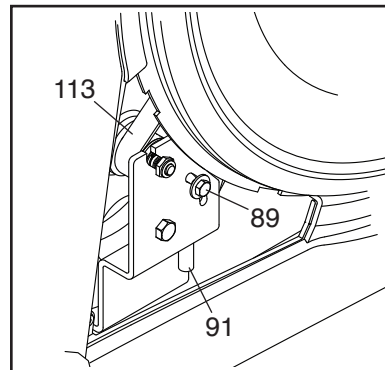
Pokud pedály sklouzávají během šlapání, i když je odpor nastaven na nejvyšší úroveň, může být nutné nastavit hnací řemen. Chcete-li nastavit hnací řemen, nejprve odpojte napájecí adaptér.

Najděte kryt (3) na pravém štítu (74).

Odstraňte M4 x 16mm šroub (101) a přístupový kryt



Dále uvolněte šroub (89), a utáhněte šroub napětí pásu (91) dokud není hnací řemen (113) správně utážen. Poté utáhněte zpět šroub (89)



Připojte zpět všechny odstraněné díly, připojte zpět elektrický kabel a zapněte hlavní vypínač.

Tréninkový manuál




UPOZORNĚNÍ:

Před zahájením cvičebního programu konzultujte Váš zdravotní stav s Vaším lékařem. Toto je důležité pro osoby starší 35 let a osoby se zdravotními obtížemi. Monitor srdečního tepu není zdravotnickým zařízením. Mnoho faktorů může ovlivnit výsledek měření. Monitor srdečního tepu slouží pouze jako cvičební pomůcka.

Tento návod Vám pomůže naplánovat Váš cvičební program. Podrobné informace o cvičení získáte ve specializovaných knihách nebo se poraďte se svým lékařem či trenérem. Pamatujte, že správná výživa a odpovídající odpočinek jsou zásadní pro úspěšné dosažení výsledků.

Intenzita cvičení

Pokud je Vaším cílem spálit přebytečné tuky a posílit kardiovaskulární systém, cvičení ve správné intenzitě je základ k úspěchu. Intenzitu můžete sledovat díky monitorování srdečního tepu. Tabulka níže Vám napoví v jakých zónách tepové frekvence byste se měli pohybovat.

165	155	145	140	130	125	115	
145	138	130	125	118	110	103	
125	120	115	110	105	95	90	
<hr/>							
20	30	40	50	60	70	80	

Abyste našli správnou hodnotu srdeční frekvence, najděte si pod čarou Váš věk (vyberte číslo, které je nejbližší Vašemu věku). Tři čísla nad číslem věku Vám definují tréninkové zóny. Nejnižší číslo značí tepovou frekvenci pro spalování tuků. Prostřední číslo je, nejvyšší možný tep, kdy ještě tělo spaluje. Nejvyšší číslo znamená, že se pohybujete na hranici aerobní zóny a vy začínáte budovat rychlost. (v této zóně již tělo nespaluje tuky).

Spalování tuků - Chcete-li účinně spalovat tuky, musíte trénovat v nízké intenzitě po delší dobu. Během několika prvních minut cvičení Vaše tělo využívá uhlohydrátové kalorie pro energii. Teprve po několika prvních minutách cvičení vaše tělo začne využívat tukové zásoby pro energii. Pokud je vaším cílem spalovat tuky, upravte intenzitu cvičení, tak aby byla srdeční frekvence v rozmezí hodnot uvedených v tabulce. Pro maximální spalování tuků cvičte se srdeční frekvencí blízko středního čísla z tabulky.

Aerobní cvičení - Pokud je vaším cílem posílit váš kardiovaskulární systém, musíte provádět aerobní cvičení, což je činnost, která vyžaduje dlouhou dobu velké množství kyslíku. Pro aerobní cvičení upravte intenzitu cvičení, dokud vaše tepová frekvence nedosáhne nejvyššího čísla v tabulce tréninku.

Rozcvička - Zahřejte se 5 až 10 minutami protahováním a lehkým cvičením. Rozcvička zvyšuje tělesnou teplotu, srdeční frekvenci a zrychluje krevní oběh v průběhu přípravy na cvičení. **Zóna tréninku** - Cvičte 20 až 30 minut ve střední zóně tepové frekvence. (Během několika prvních týdnů cvičebního programu neudržujte srdeční frekvenci ve zóně tréninku déle než 20 minut.) Dýchejte pravidelně a hluboce.

Protahování - zakončete cvičení 5 až 10 minutami protahování. Protahování zvyšuje flexibilitu vašich svalů a pomáhá předcházet problémům po cvičení.

Frekvence cvičení Chcete-li zachovat nebo zlepšit svou fyzickou kondici, absolvujte tři tréninky každý týden, s nejméně jedním dnem odpočinku mezi tréninky. Po několika měsících pravidelného cvičení můžete v případě potřeby zařadit až pět tréninků každý týden. Nezapomeňte, že klíčem k úspěchu je pravidelné cvičení a zdravá vyvážená strava.

Kusovník

Model No. NTEL71420.1 R1220A

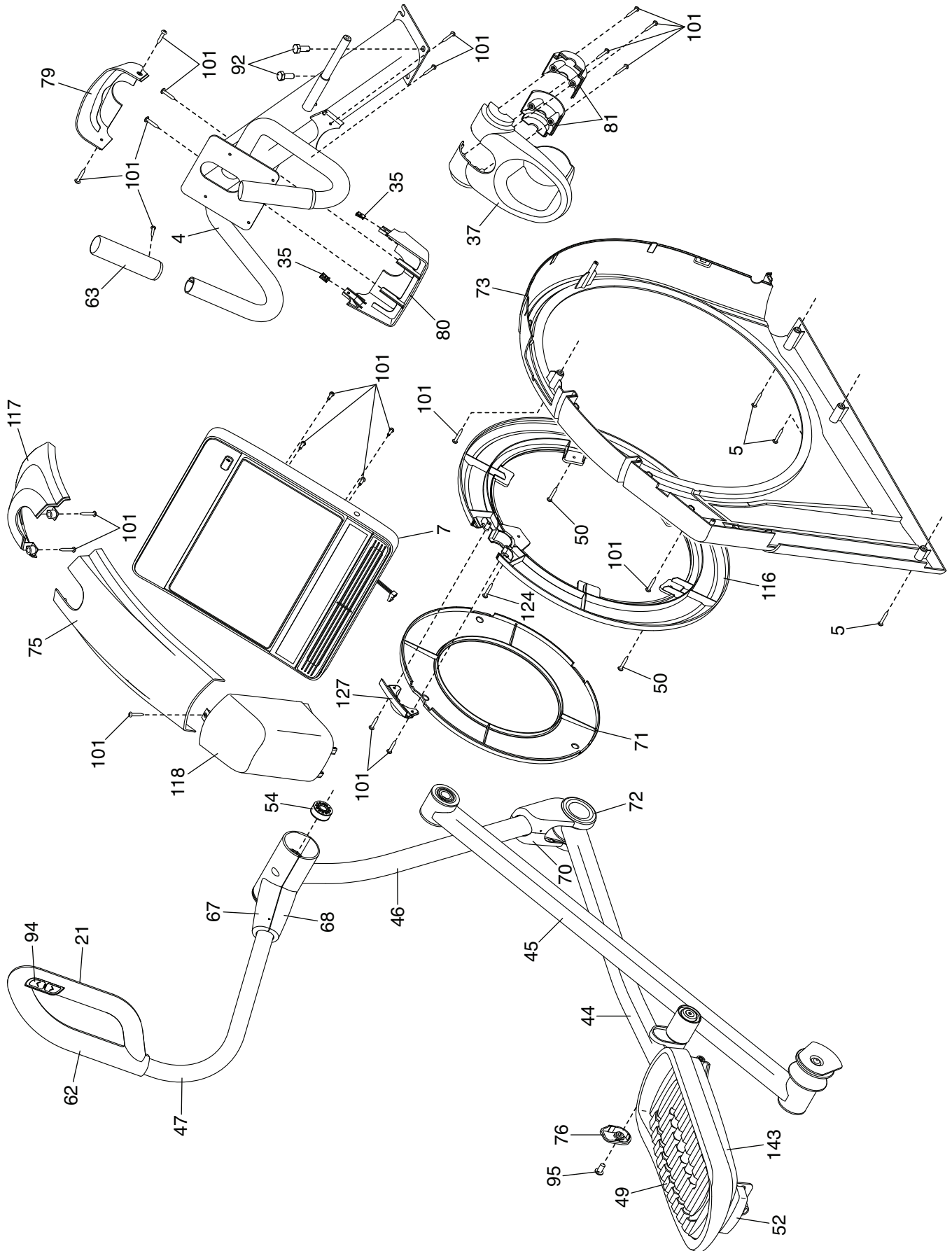
Č.	Ks	Popis	Č.	Ks	Popis
1	1	Frame/Ramp	51	2	Roller
2	1	Rear Stabilizer	52	1	Left Pedal Handle
3	1	Access Cover	53	2	Axle Cover
4	1	Upright	54	2	Pivot Spacer
5	6	M4 x 19mm Screw	55	2	Retainer
6	1	Front Stabilizer	56	4	Roller Arm Bushing
7	1	Console	57	6	Large Arm Bearing
8	2	Roller Guide	58	1	Right Pedal Arm
9	1	Crank Bearing Spacer	59	1	Right Roller Arm
10	1	Rear Ramp Cover	60	1	Right Upper Body Leg
11	1	Incline Motor	61	1	Right Upper Body Arm
12	1	Incline Motor Arm	62	1	Left Upper Grip/Control Wire
13	1	Ramp Arm	63	2	Handlebar Grip
14	2	Ramp Arm Spacer	64	2	Pedal Arm Axle
15	1	Rear Stabilizer Cover	65	1	Right Arm Front Cover
16	2	Track	66	1	Right Arm Rear Cover
17	1	Power Switch	67	1	Left Arm Front Cover
18	1	Crank	68	1	Left Arm Rear Cover
19	1	Pulley	69	1	Right Leg Outer Cover
20	2	Crank Arm	70	1	Left Leg Outer Cover
21	1	Left Lower Grip	71	2	Disc
22	1	Idler	72	1	Left Leg Inner Cover
23	2	Short Bumper	73	1	Left Shield
24	1	Small Leveling Foot	74	1	Right Shield
25	1	Resistance Motor	75	1	Center Shield Cover
26	7	M10 Locknut	76	1	Left Pedal Arm Side Cap
27	2	M10 Washer	77	2	Crank Cover
28	1	Eddy Mechanism	78	2	Key
29	1	Right Pedal	79	1	Front Console Cover
30	4	Stabilizer Cap	80	1	Rear Console Cover
31	3	M10 x 19mm Screw	81	2	Lower Tray Cover
32	2	Roller Arm Bearing Spacer	82	10	M8 x 12mm Screw
33	2	Large Leveling Foot	83	1	Right Leg Inner Cover
34	2	Wheel	84	1	M4 x 12mm Ground Screw
35	2	Clip	85	2	M10 Split Washer
36	1	Idler Washer	86	2	M10 x 58mm Hex Bolt
37	1	Accessory Tray	87	1	Right Pedal Arm Side Cap
38	1	Reed Switch/Wire	88	1	Idler Pivot Screw
39	1	Reed Switch Clamp	89	1	Idler Screw
40	2	Frame Bearing	90	3	M6 x 19mm Washer
41	1	Upper Ramp Cover	91	1	Drive Belt Adjustment Screw
42	1	Sleeve	92	4	M10 x 25mm Screw
43	2	Magnet	93	4	M4 x 12mm Flange Screw
44	1	Left Pedal Arm	94	1	Left Control Pad
45	1	Left Roller Arm	95	8	M8 x 20mm Screw
46	1	Left Upper Body Leg	96	4	M8 x 45mm Bolt
47	1	Left Upper Body Arm	97	2	M8 x 25mm Washer
48	1	Strain-Relief Bushing	98	2	M8 x 18mm Washer
49	1	Left Pedal	99	1	Crank Pulley Spacer
50	6	M4 x 12mm Self-tapping Screw	100	4	Leg Bearing

Č.	Ks	Popis	Č.	Ks	Popis
101	53	M4 x 16mm Screw	126	2	M4 x 25mm Screw
102	6	M8 Locknut	127	2	Disc Bracket
103	11	M6 x 12mm Screw	128	1	Long Bumper
104	4	M10 x 114mm Screw	129	4	M8 x 22mm Washer
105	1	M4 x 25mm Flange Screw	130	4	M4 x 12mm Screw
106	1	Lower Ramp Cover	131	2	Adhesive Tape
107	1	Crank Spacer	132	1	Right Control Pad
108	2	M6 x 13mm Screw	133	2	Zip Tie
109	2	M10 x 58mm Bolt	134	1	Right Lower Grip
110	1	Main Wire	135	2	M6 x 26mm Washer
111	1	Left Extension Wire	136	1	M10 x 28mm Washer
112	2	M4 x 19mm Self-tapping Screw	137	1	Right Pedal Handle
113	1	Drive Belt	138	2	Pedal Pin
114	1	Controller	139	2	Pedal Spring
115	4	Standoff	140	2	M6 Acorn Nut
116	2	Disc Ring	141	4	M6 Washer
117	1	Front Shield Cover	142	1	Right Pedal Plate
118	1	Rear Shield Cover	143	1	Left Pedal Plate
119	1	Power Cord	144	2	M10 x 158mm Bolt
120	2	M8 x 20mm Flat Head Screw	145	1	Motor Arm Spacer
121	8	Frame Bushing	146	1	Right Extension Wire
122	1	M10 x 47mm Bolt	*	–	Assembly Tool
123	2	Small Arm Bearing	*	–	Grease Packet
124	2	M4 x 16mm Machine Screw	*	–	User's Manual
125	1	Right Upper Grip/Control Wire			

Poznámka: Specifikace dílů se může lišit. Pro aktuální popis součástí kontaktujte servisní centrum.

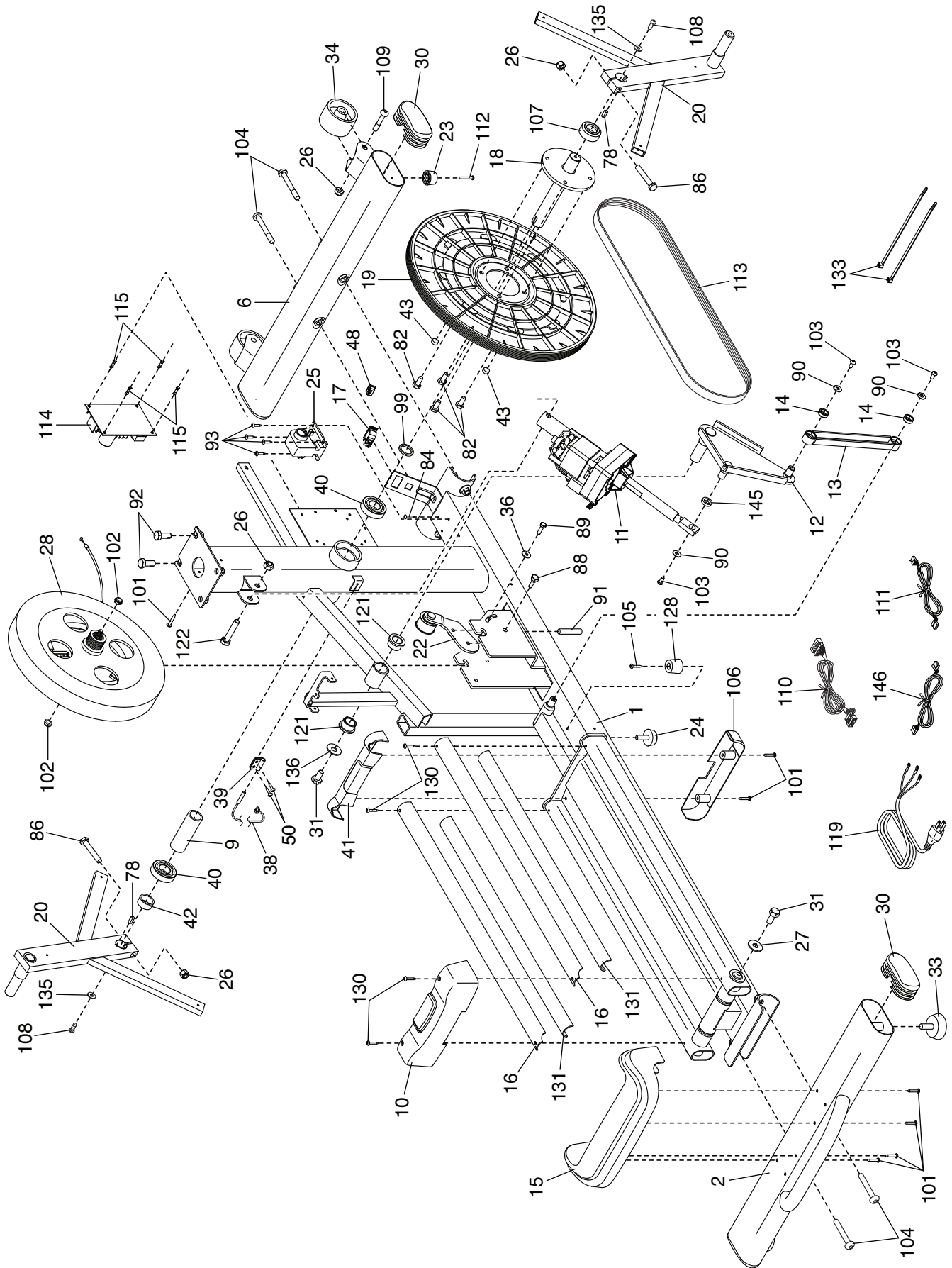
Rozložený náčres A

Model No. NTEL71420.1 R1220A



Rozložený náčres B

Model No. NTEL71420.1 R1220A



Záruka

Výrobce:
NordicTrack
Logan, Utah
USA 198 00

Dovozce:
FITNESS STORE s.r.o.
Marešova 643/6
Praha 9
Tel.: +420 581201521
E-mail: fitnestore@fitnestore.cz

Recyklace

OCHRANA ŽIVOTNÍHO PROSTŘEDÍ - informace k likvidaci elektrických a elektronických zařízení. Po uplynutí doby životnosti přístroje nebo v okamžiku, kdy by oprava byla neekonomická, přístroj nevhazujte do domovního odpadu. Za účelem správné likvidace výrobku jej odevzdejte na určených sběrných místech, kde budou přijata zdarma. Správnou likvidaci pomůžete zachovat cenné přírodní zdroje a napomáháte prevenci potenciálních negativních dopadů na životní prostředí a lidské zdraví, což by mohly být důsledky nesprávné likvidace odpadů. Další podrobnosti si vyžádejte od místního úřadu nebo nejbližšího sběrného místa. Při nesprávné likvidaci tohoto druhu odpadu mohou být v souladu s předpisy uděleny pokuty.

