

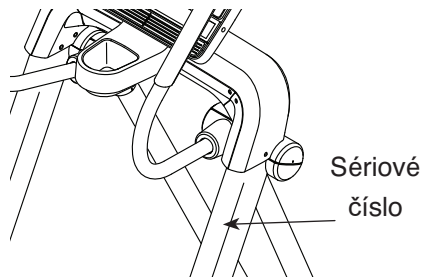
NordicTrack®

FREESTRIDE TRAINER FS14i

Model No. NTEL71620-INT.2

Serial No. _____

Zapište si sériové číslo pro budoucí použití.



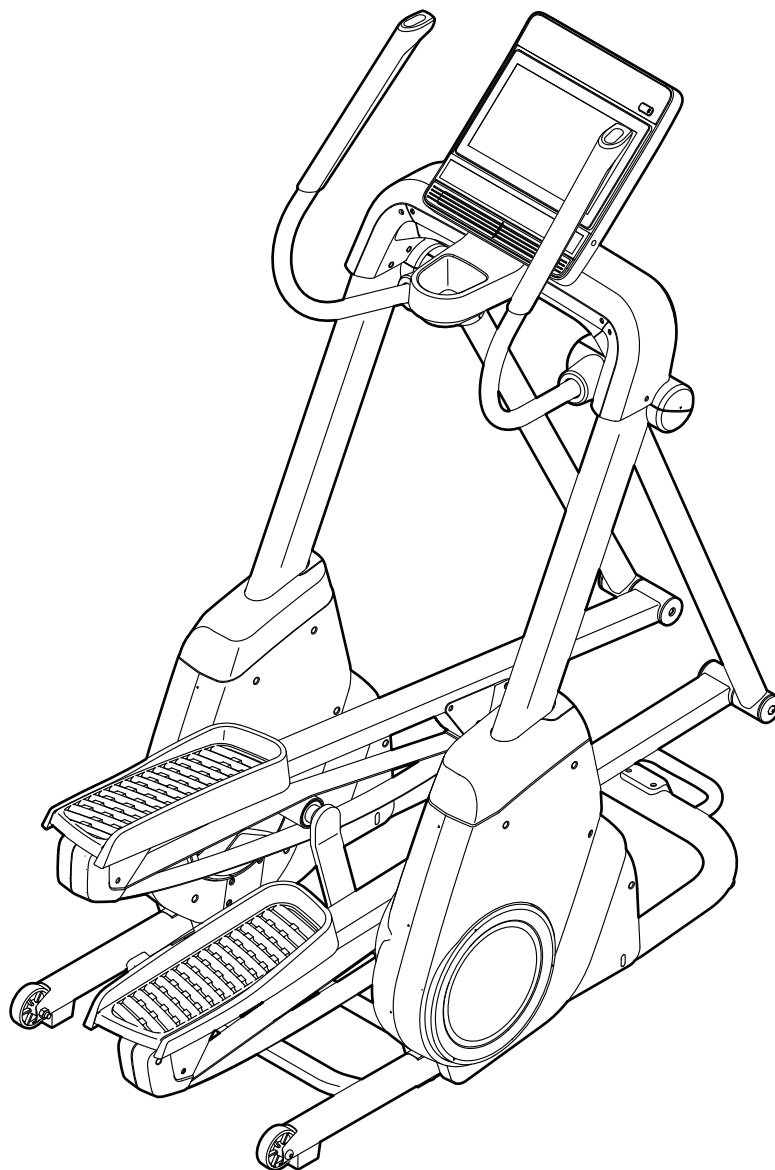
Zákaznický servis

FITNESS STORE s.r.o.
Marešova 643/6
198 00 Praha 9
Tel.: +420 581 201 521
E-mail: fitnestore@fitnestore.cz

Upozornění

Přečtěte si pečlivě tento uživatelský manuál před zahájením používání trenážeru!

Uživatelská příručka

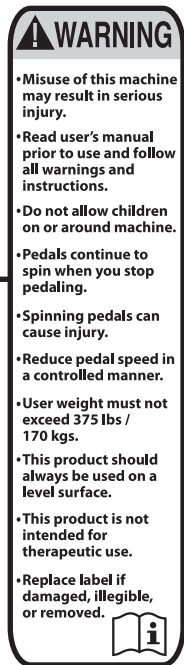
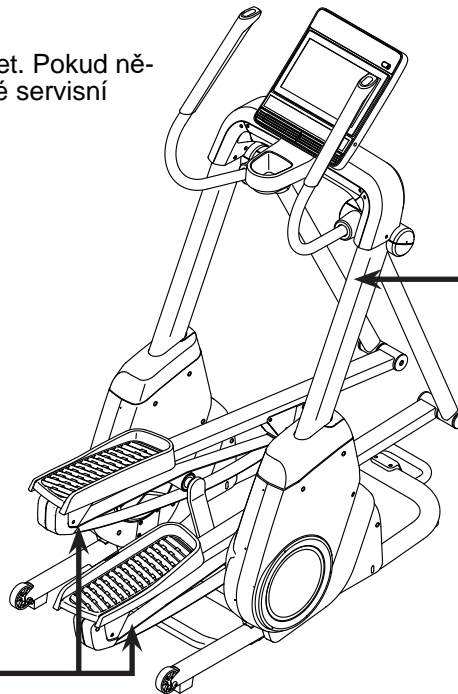


Obsah

1. Umístění výstražných etiket
2. Bezpečnostní pokyny
3. Začínáme
4. Součástky
5. Montáž
6. Jak používat trenažér
7. Jak používat počítač
8. Péče a údržba
9. Trénink
10. Kusovník
11. Rozložený náčrt
12. Záruka

Umístění výstražných etiket

Na tomto obrázku vidíte umístění výstražných etiket. Pokud některá z nich chybí nebo je nečitelná kontaktujte své servisní centrum.



Bezpečnostní pokyny



Upozornění: Před montáží, používáním a údržbou svého posilovacího stroje si přečtěte pozorně tuto příručku. Prosím uložte příručku na bezpečné místo; poskytně vám nyní i v budoucnu informace, které potřebujete k používání a údržbě svého stroje. Tyto pokyny vždy pečlivě dodržujte.

1. Každý uživatel stroje musí být seznámen s touto příručkou

2. Než začnete s dlouhodobějším tréninkem, dejte si svým lékařem vyšetřit zdravotní stav. Trenažér není určen pro osoby se sníženou pohyblivostí či mentální poruchou

3. Pokud během cvičení pocítíte nevolnost, závrať nebo jiné nezvyklé příznaky, přerušte okamžitě trénink a vyhledejte lékaře. Nadměrné nebo nesprávné cvičení může vést ke zdravotním problémům.

4. Abyste předešli bolestem a napětí ve svalech, zahajte každý trénink rozvíčkou a zakončete zklidňovací fází (pomalým šlapáním při nízkém odporu). Nezapomeňte se na konci tréninku protáhnout.

5. Stroj je určen k domácímu užití, není určen ke komerčním účelům ani k užití v rámci institucí.

6. Stroj není určen pro používání venku. Chraňte jej před prachem a vlhkem, Neskladujte jej v garáži ani na terase.

7. Postavte stroj na pevný a rovný povrch. Postavte stroj na ochrannou podložku, abyste zabránili poškození podlahy pod ním. Udržujte nejméně 2,5m volného prostoru kolem všech stran stroje. Nezakrývejte vzduchové průduchy

8. Dbejte na to, aby bylo cvičební prostředí dostatečně větrané. Abyste předešli nachlazení, necvičte v průvanu. Nepoužívejte v místnosti, kde jsou používány aerosoly.

9. Měření pulsu je pouze orientační a nemůže být považováno za lékařsky přesný.

10. Než začnete používat stroj, přesvědčte se, že funguje ve všech ohledech správně. Vadný stroj nepoužívejte.

11. Tlačítka mačkejte špičkou prstu; nehty mohou poškodit jejich membránu. Při nastupování na trenažér se přidržujte madel.

12. Cvičte ve vhodném oděvu a sportovní obuvi. Oděv volte přiléhavý, aby nehrozilo jeho zachycení do pohyblivých částí stroje

13. Stroj smí používat vždy pouze jeden člověk.

14. Stroj nesmí používat děti ani osoby mentálně nezpůsobilé. Nedovolte domácím mazlíčkům přiblížovat se ke stroji.

15. Počítač chraňte před přímým sluncem a vždy osušte kapky potu, které na něm ulpí.

16. Nezapomeňte, prosím, že záruka se nevztahuje na škody v důsledku přepravy nebo nedodržení pokynů pro seřizování nebo údržbu popsaných v této příručce.

17. Stroj nesmí používat osoby s hmotností vyšší než 170 kg.

18. Nepokoušejte se o žádné opravy nebo seřizování, které nejsou uvedeny v tomto návodu. Všechno ostatní musíte přenechat osobě znalé údržby elektromechanických zařízení a oprávněné na základě příslušných zákonů provádět práce související s jejich údržbou a opravami

19. Nenahrazujte přívodní kabel žádným jiným kabelem.

20. Eliptikal nemá volnoběh, přizpůsobte rychlost běhu svým možnostem. Při přerušení pohybu se pedály nezastaví okamžitě.

Začínáme

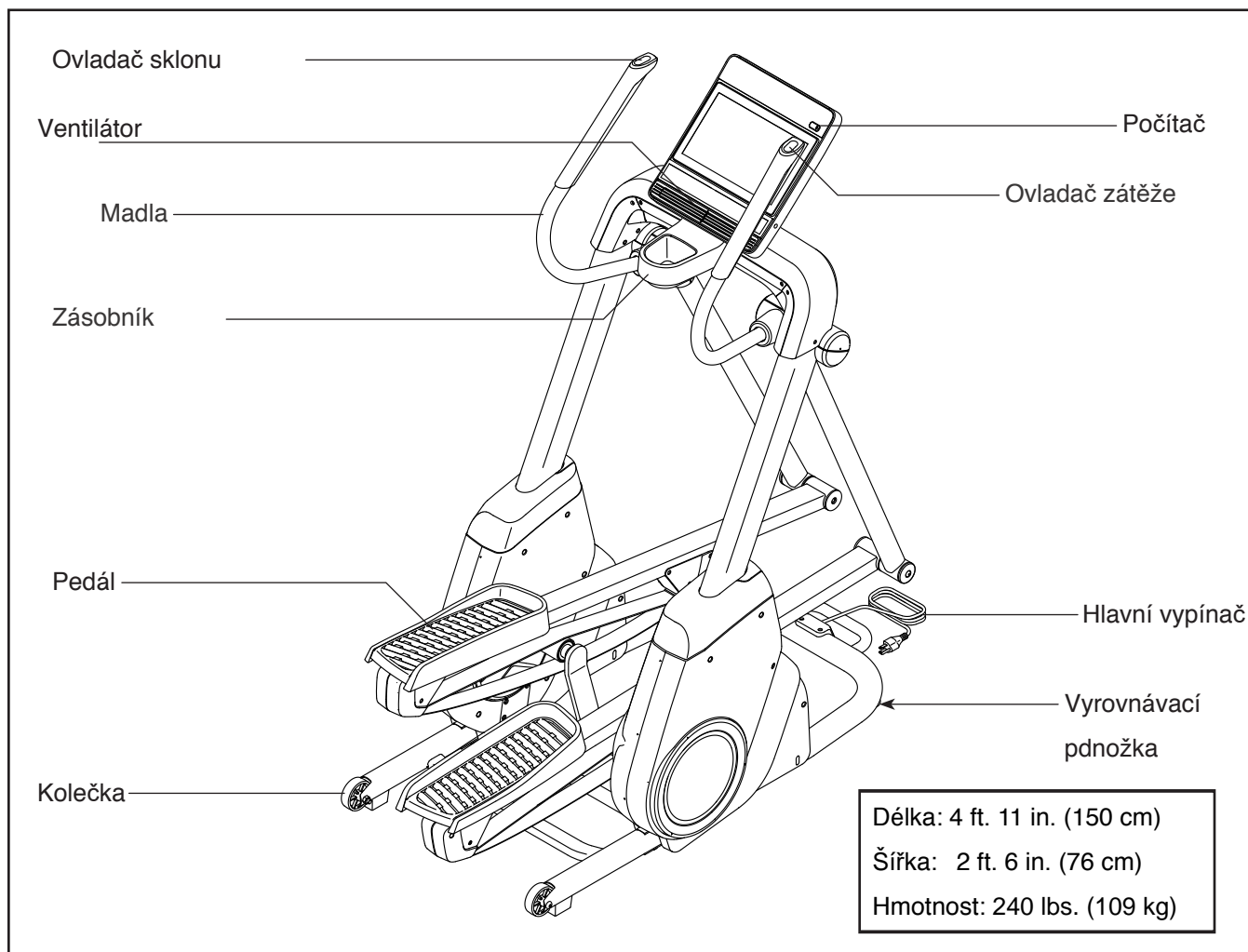
Děkujeme Vám, že jste si vybrali trenažér NORDICTRACK® FREESTRIDE TRAINER FS14I.

Trenažér je plně nastavitelný s interaktivním dotykovým displejem a nastavením sklonu simulující reálný terén.

Před používáním trenažéru si přečtěte tento uživatelský návod.

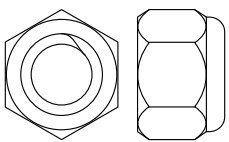
Pokud máte i po přečtení nějaké dotazy, kontaktujte servisní centrum. Připravte si sériové číslo a model trenažéru. Sériové číslo naleznete na rámu.

Nyní se seznámíme s jednotlivými součástmi stroje.

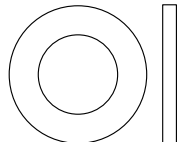


Součástky

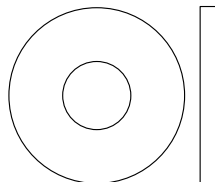
Na obrázku vidíte součástky nezbytné k montáži. První uvedené číslo je číslo zařazení v kusovníku a druhé číslo značí počet kusů. Některé součástky jsou již předmontovány a nenaleznete je tedy v balíčku, ale již přímo na stroji. Některé součástky zde mohou být také navíc.



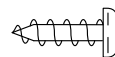
M10 matice
(133)-2



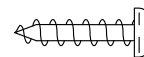
M10 x 18mm
podložka
(138)-4



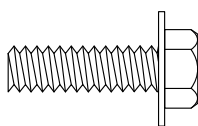
podložka
(31)-2



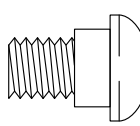
M4 x 12mm
šroub
(148)-2



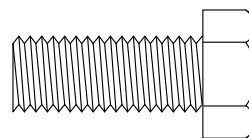
M4 x 16mm
šroub
(141)-22



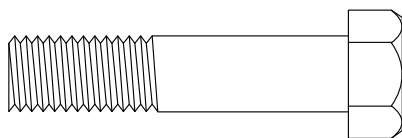
M6 x 20mm
šroub
(118)-6



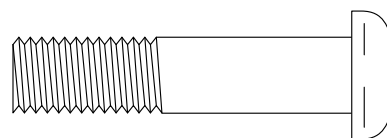
M8 x 14mm
šroub (122)-2



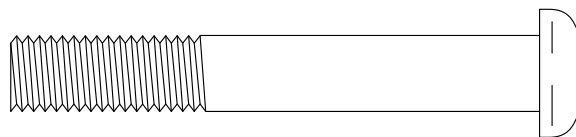
M10 x 25mm šroub
(123)-8



M10 x 45mm šroub
(119)-4



M10 x 45mm šroub
(124)-4



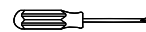
M10 x 70mm šroub (130)-2

Montáž

- K montáži jsou potřeba vždy dvě osoby.
- Rozložte si všechny díly a součásti na zem. Nic nevyhazujte, dokud není montáž dokončena.
- Při převozu stroje mohlo dojít k vylití oleje, pokud ano, očistěte stroj navlhčeným hadrem. Nepoužívejte ředidla, ani žádné chemické přípravky.
- Díly, které patří na levou stranu jsou označeny „L“, díly na pravou stranu „R“.

•K montáži bude potřebovat následující nářadí:

Šroubovák,



francouzský klíč

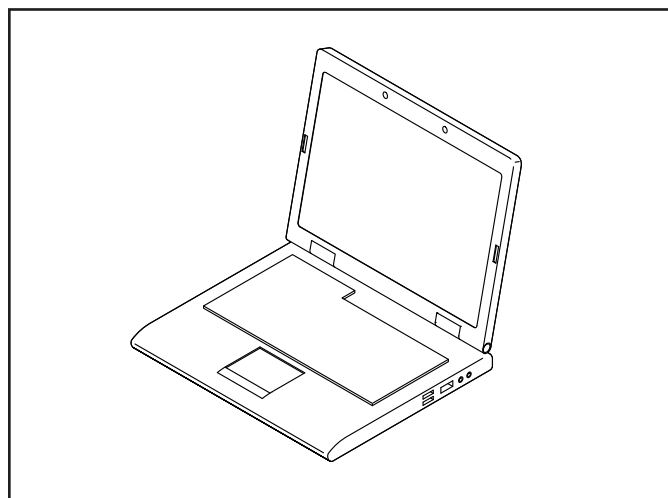


a gumové kladívko.

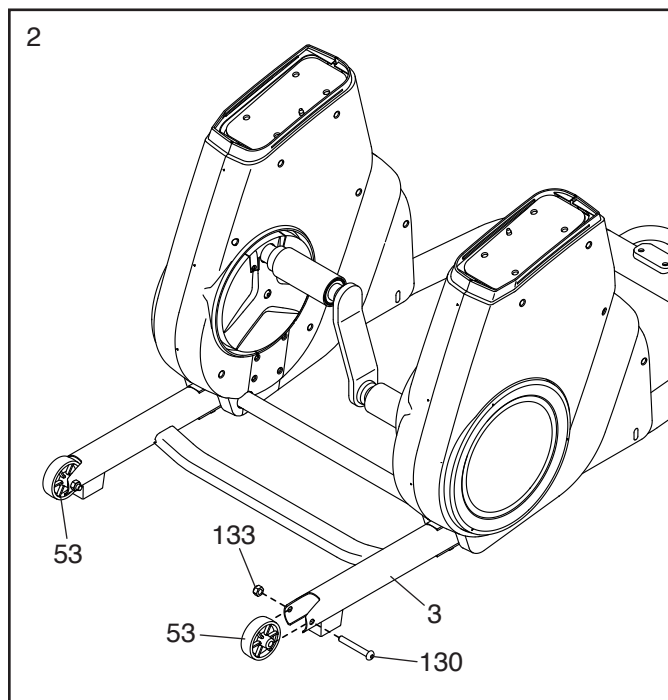


Nepoužívejte elektrické nářadí!

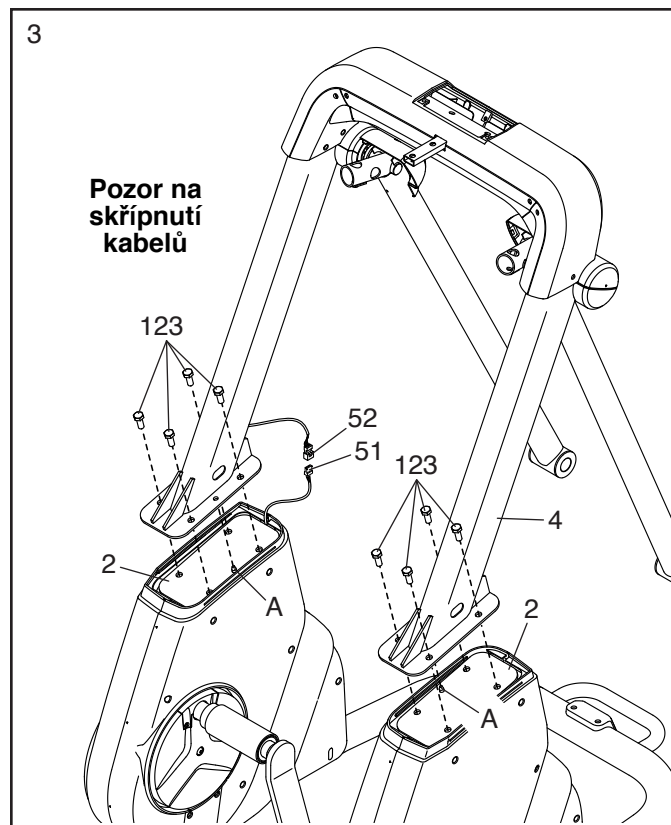
1. V případě jakýchkoliv dotazů k montáži, neváhejte kontaktovat servisní centrum a my Vám rádi poradíme.



2. Připevněte kolečko (53) na jednu stranu základny (3) pomocí M10 x 70mm šroubu (130) a M10-matice (133); **neutahujte matici příliš; kolečko se musí volně otáčet. Připevněte druhé kolečko (53) stejným způsobem.**

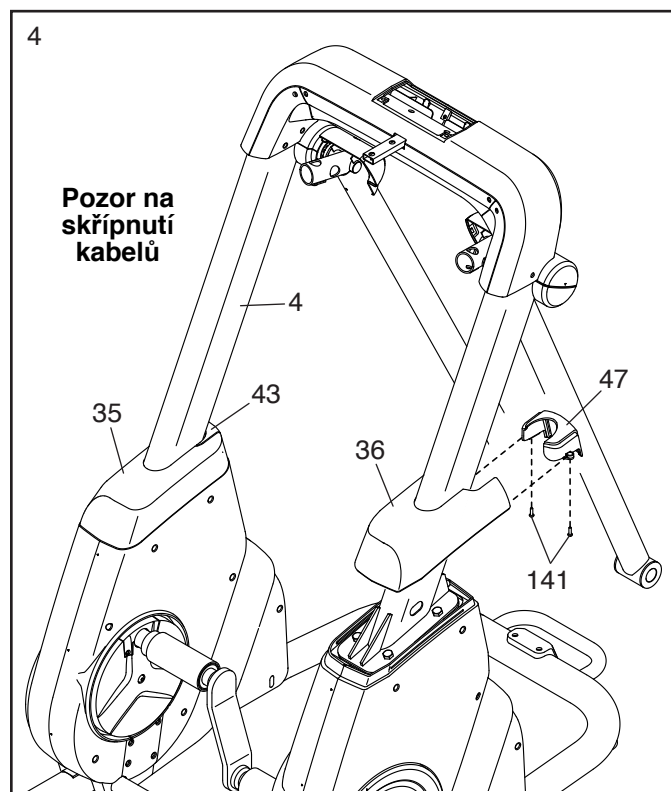


3. **Tip: Pozor na skřípnutí kabelů.** Za pomoci jedné nebo dvou osob, nasadte stojan (4) na kolíky (A) rámu (2). připevněte stojan (4) pomocí osmi M10 x 25mmšroubů (123); **všechny šrouby řádně utáhněte.** Spojte kabel 41" (52) ze stojanu (4) s kabelem 17" (51) ze základny (2).



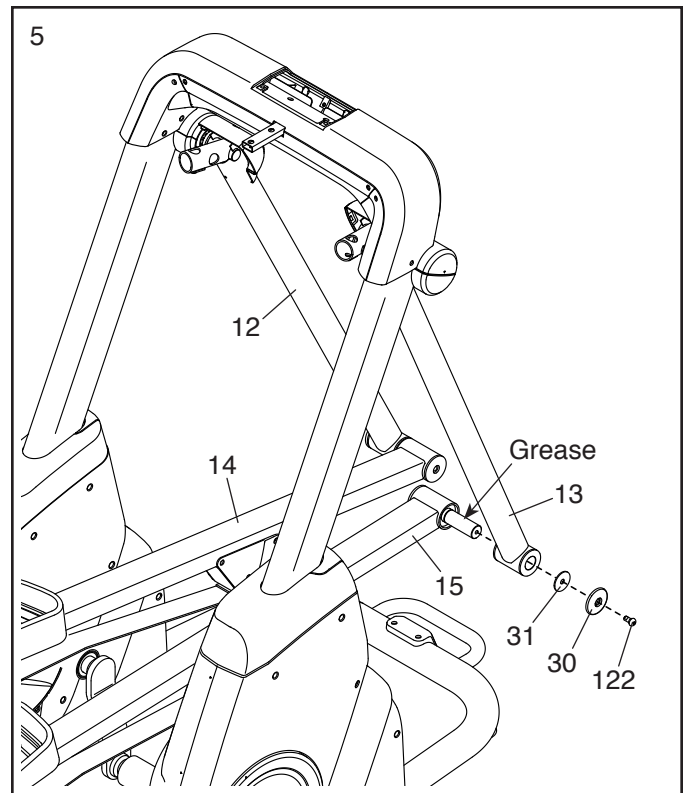
4. Připravte si pravý štítový kryt (36) a pravý přední kryt (47). připevněte je na pravou stranu stojanu (4) pomocí dvou M4 x 16mm šroubů (143).

Tip: Pozor na skřípnutí kabelů. Připevněte levý štítový kryt (35) a levý přední kryt (43) kolem levé strany stojanů (4) stejným způsobem.



5. Připravte si pravé pedálové rameno (15). Zakryjte si prsty igelitovým sáčkem a aplikujte větší množství maziva na osu ramena. Nasadte osu ramena (15) na pravou lyžinu (13) tak, jak je zobrazeno. Připevněte rameno (15) pomocí M8 x 14mm šroubu (122), krytky osy (30) a podložky (31).

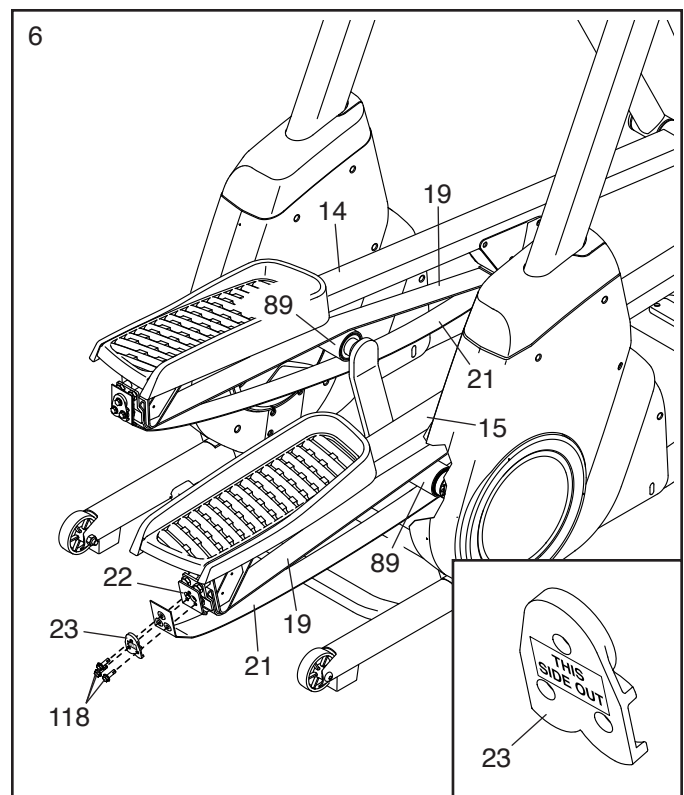
Připevněte levé pedálové rameno (14) na levou lyžinu (12) stejným způsobem.



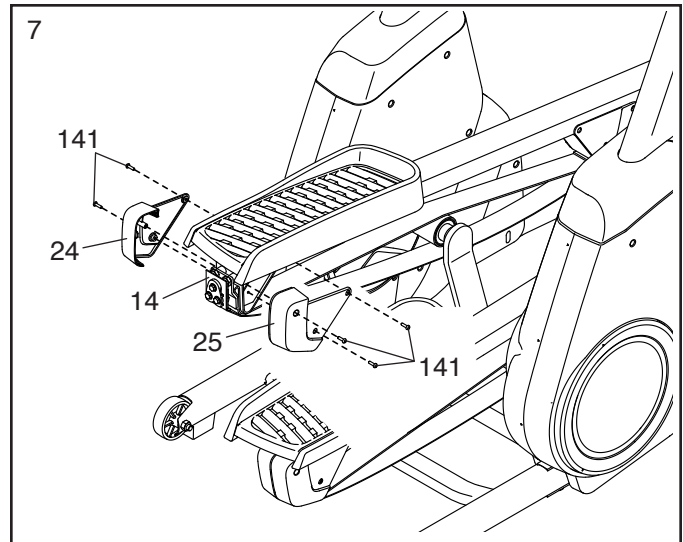
6. Připravte si pás (21) pod pravou lyžinou (15). Vedte pás pod válečkem (89); ujistěte se, že pás není překroucen.

Ujistěte se, že je klouzavý pás (19) z pravé lyžiny (15) na horní straně válečku (89) a pás (21) vede pod válečkem.

Tip: Můžete požádat druhou osobu o stlačení pravé lyžiny směrem dolů, zatímco provedete následující krok. Připravte si svorku (23) tak, jak je zobrazeno. Připevněte pás (21) k západce (22) na pravém pedálu (15) pomocí tří M6 x 20mm šroubů (118) a svorky. Všechny šrouby řádně utáhněte. Opakujte tento postup také na levé lyžině (14).



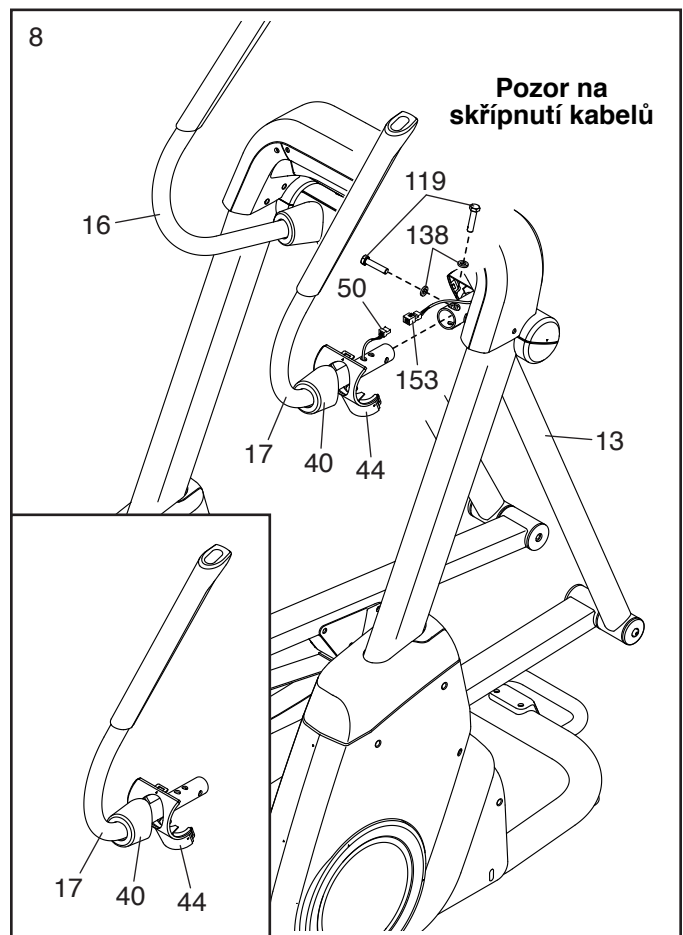
7. Připravte si levý zadní kryt pásu (24) a pravý zadní kryt pásu (25). Připevněte je na lyžinu (14) pomocí pěti M4 x 16mm šroubů (141); **všechny šrouby řádně utáhněte. Opakujte tento postup i na druhé lyžině.**



8. **Podívejte se na obrázek.** Připravte si pravé madlo (17). Poté si připravte kryt madla (40) a pravý zadní kryt (44) a nasuňte je na pravé madlo, tak jak je zobrazeno. Zatímco druhá osoba drží pravé madlo (17) u stojanu (4), spojte pravý kontrolní kabel (50) a pravý prodlužovací kabel (153).

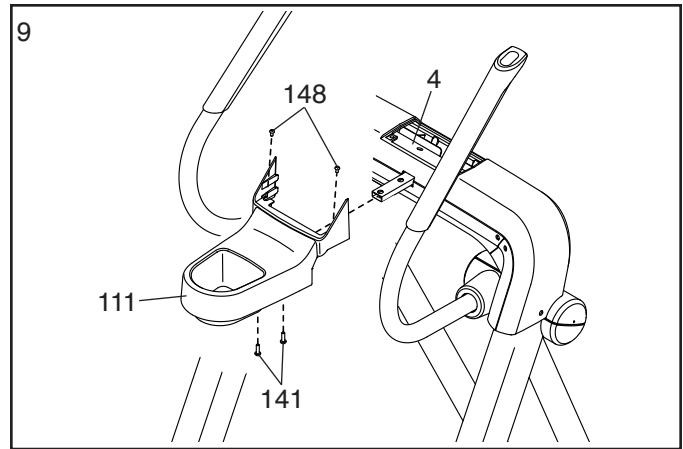
Tip: Pozor na skřípnutí kabelů. Nasadte pravé madlo (17) na pravou páku (13) a spojte pomocí dvou M10 x 45mm šroubů (119) a dvou M10 x 18mm podložek (138).

Tip: Pozor na skřípnutí kabelů. Natiskněte pravý kryt lyžiny (44) na místo. Poté nacvakněte na místo také kryt madel (40). **Opakujte tento postup také na levém madle (16).**



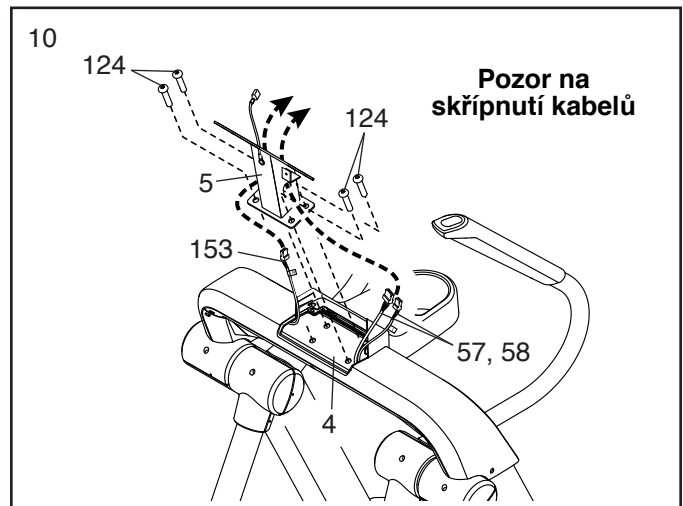
9. Připevněte držák (111) ke stojanu 9

(4) a spojte zespod dvěma M4 x 16mmšrouby (141). Poté připevněte držák (111) ke stojanu (4) zhora dvěma M4 x 10mmšrouby (148).

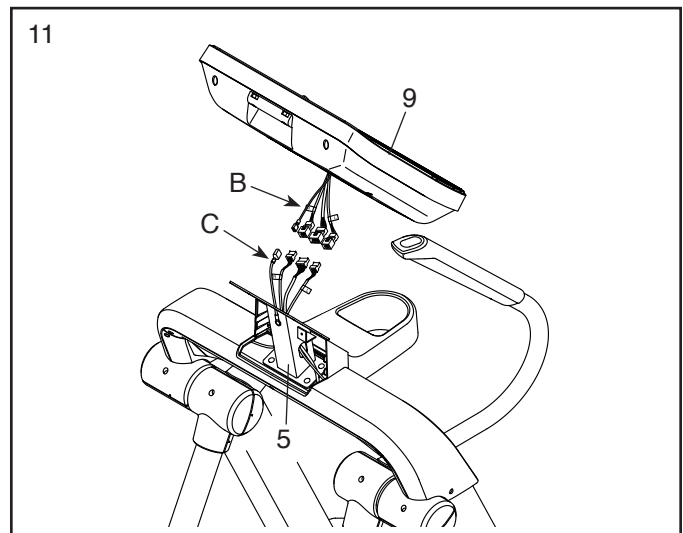


10. Zatímco jedna osoba uchopí držák počítače (5) a přidržuje jej u stojanu (4), protáhněte kabely (57, 58, 153) skrz otvory na levé a pravé straně držáku, tak jak je zobrazeno.

Tip: Pozor na skřípnutí kabelů. Připevněte držák (5) ke stojanu (4) pomocí čtyř M10 x 45mm šroubů (124); všechny šrouby řádně utáhněte.

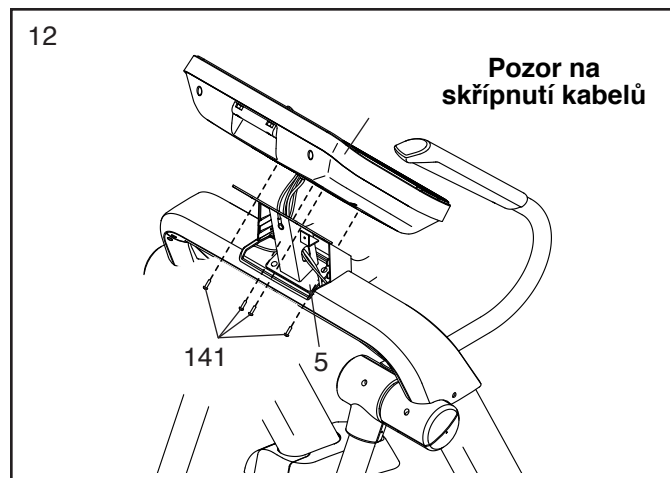


11. Zatímco druhá osoba drží počítač (9) u držáku (5), spojte kabely (B) z počítače s odpovídajícími kabely (C) z držáku; **ujistěte se, že do sebe konektory snadno zapadnou.** Vložte zbytek kabelů dovnitř držáku (5)..

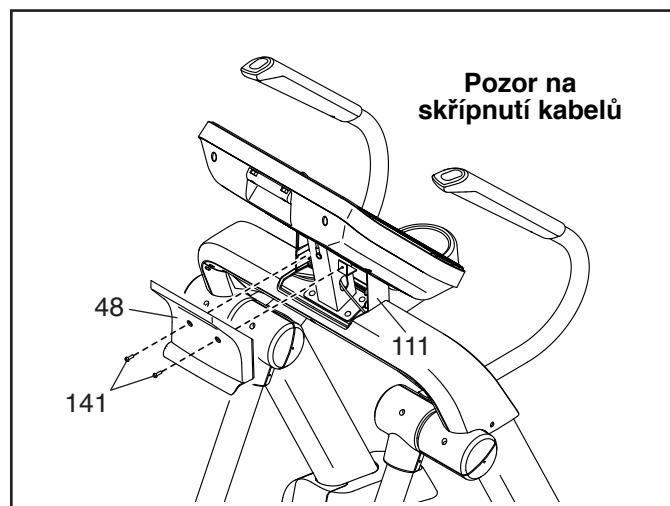


12. **Tip: Pozor na skřípnutí kabelů.** Připevněte počítač (9) k držáku (5) pomocí čtyř M4 x 16mm šroubů (141); **všechny šrouby řádně utáhněte.**

9



13. **Tip: Pozor na skřípnutí kabelů.** Připevněte kryt držáku (48) k zásobníku (111) pomocí dvou M4 x 16mm šroubů (141).



14. Ujistěte se, že jsou všechny součástky správně utaženy, než začnete stroj používat! Pod stroj použijte ochrannou podložku, abyste zabránili poškození podlahy.

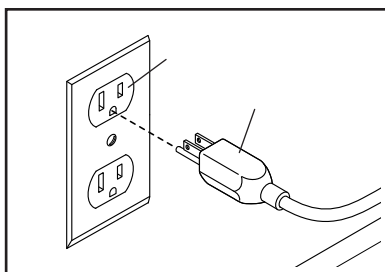
Jak používat trenážér

Zapojení napájecího kabelu

Tento stroj musí být řádně uzemněn. V případě elektrické poruchy uzemnění zaručí vyhnutí riziku elektrického šoku. Tento stroj je vybaven elektrickou zásuvkou s uzemňovacím kolíkem a je nezbytné stroj zapojovat pouze do uzemněných elektrických obvodů.

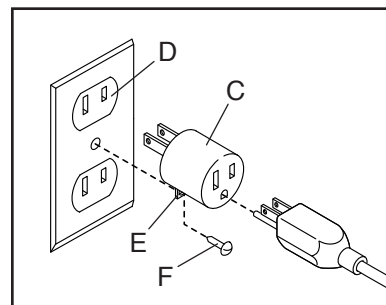
Nebezpečí:

Při nesprávném uzemnění a zapojení do elektrické sítě riskujete nebezpečí elektrického šoku. Zkontrolujte své elektrické zásuvky s elektrikářem a ujistěte se, zda zásuvka vyhovuje nastavení stroje. Pokud zásuvka nevyhovuje, sami ji nijak neupravujte a kontaktujte elektrikáře



Zásuvka musí být v nominálním 120voltovém obvodu schopném přenášet 15 nebo více zesilovačů. Abyste předešli přetížení obvodu, nepřipojujte jiná elektrická zařízení, s výjimkou zařízení s nízkou spotřebou energie, jako jsou nabíječky mobilních telefonů.

Pokud není k dispozici správně uzemněná zásuvka můžete dočasně použít adaptér ochrany



přepětí (C) do 2pólové zásuvky (D)

Očko (E) nebo vodič vycházející z adaptéru musí být spojeny s kovovým šroubem (F) s trvalým uzemněním, jako je správně uzemněný kryt zásuvky.

Některé 2pólové kryty zásuvky nejsou uzemněny.

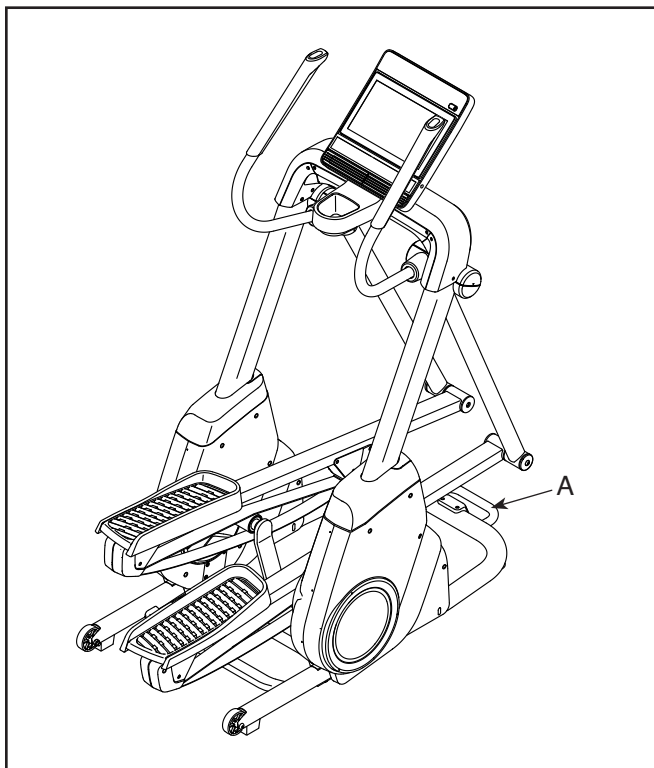
Před použitím adaptéru se obraťte na kvalifikovaného elektrikáře a zjistěte, zda je kryt zásuvky

uzemněn. Dočasný adaptér by měl být používán

pouze do doby, než kvalifikovaný elektrikář může nainstalovat správně uzemněnou zásuvku.

Jak trenážer přemístit

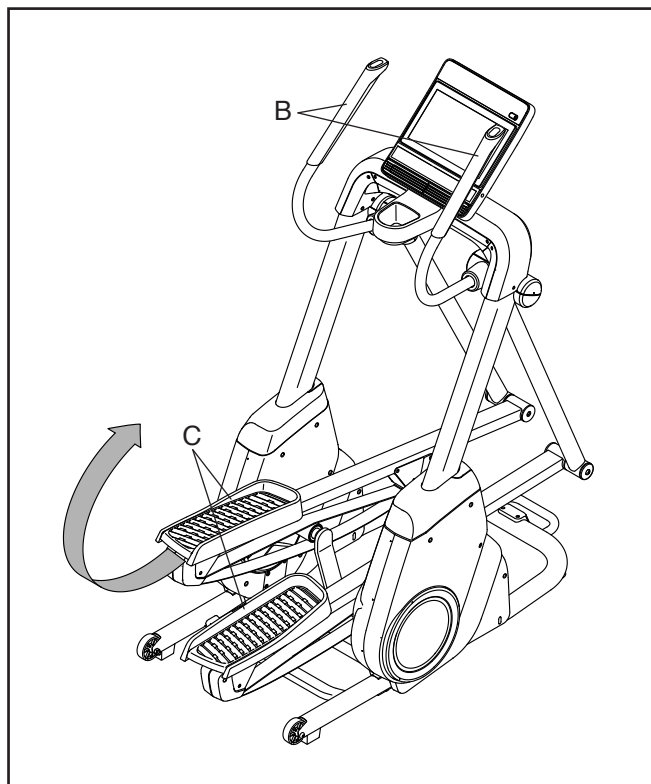
Kvůli velikosti a hmotnosti trenážeru, přesun vyžaduje dvě osoby. Postavte se před eliptical a zvedněte trenážer za madlo (A), dokud se trenážer nepostaví na kolečka. Opatrně přemístěte trenážer na požadované místo a poté jej položte zpět na podlahu.



Jak cvičit na trenážeru

Pro nástup na trenážer uchopte madla (B) a nastupte na pedál (C), který je v nižší pozici. Druhou nohou nastupte na druhý pedál. Šlápejte do pedálů a pokračujte v pohybu.

Poznámka: Pedály se mohou pohybovat oběma směry. Doporučujeme pohyb ve směru šipky, ale pohyb v obou směrech nabízí větší variabilitu tréninku.

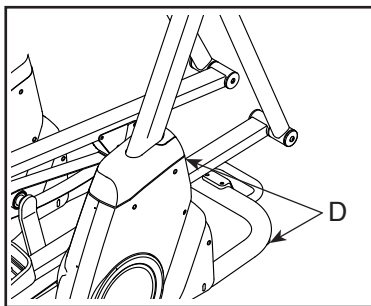


Pro sestoupení z trenážeru počkejte dokud se pedály nepřestanou pohybovat.

Poznámka: Trenážer nemá setrvačnick, takže se pedály budou pohybovat tak dlouho, dokud bude ložisko v pohybu. Když se pedály už nepohybují, sestupte z vyššího pedálu a poté ze spodního.

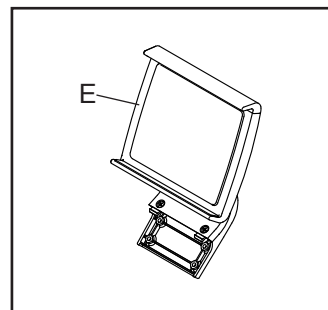
Jak trenažér vyrovnat

Pokud je trenažér během používání nestabilní otočte jednu nebo obě nivelační nožky (D) pod zadní částí rámu, dokud není eliminován kývací pohyb.



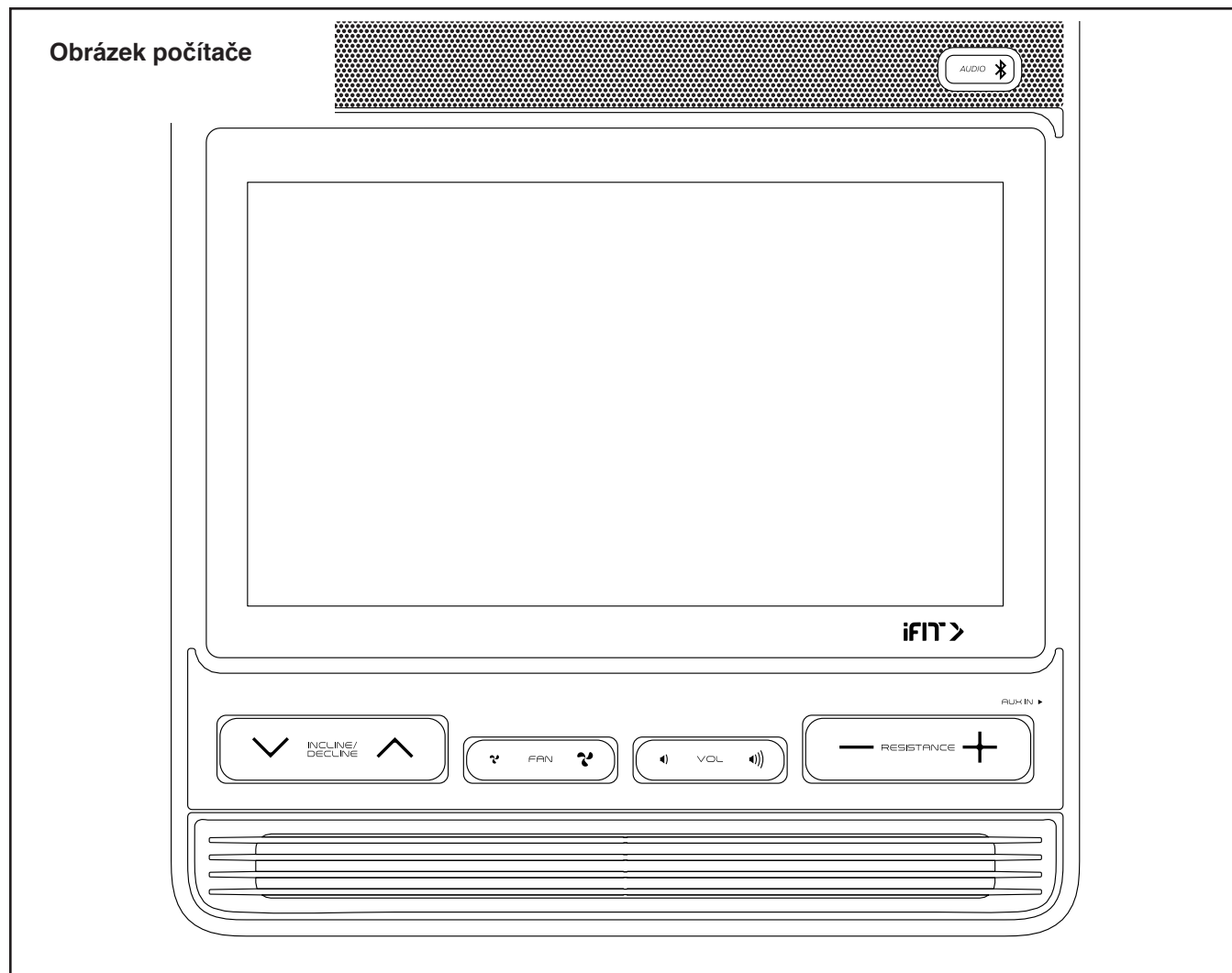
Doplňkový držák tabletu

Držák tabletu lze dokoupit jako doplněk k vašemu trenažéru. Držák tabletu (E) je navržen pro většinu full size tabletů. Nemístujte do držáku žádné jiné elektronické zařízení. Pro vložení tabletu do držáku (K), položte tablet do spodní části držáku a horní klip přetáhněte přes horní část tabletu. Zkontrolujte, zda je tablet řádně uchycen. Nastavte úhel držáku do požadované polohy.



Pro zakoupení držáku kontaktujte svého prodejce.

Jak používat počítač



Počítač

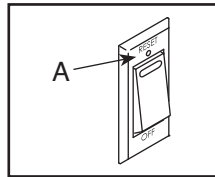
Počítač běžeckého trenažéru nabízí řadu funkcí navržených tak, aby vaše cvičení bylo co nejefektivnější a nejpříjemnější. Počítač je vybaven možností připojení k Wi-Fi a aplikaci iFit®. Pokud používáte aplikaci iFit®, můžete počítač propojit se svým chytrým zařízením a zaznamenávat a sledovat informace o svém tréninku. Tréninková aplikace iFIT je zdarma v 30-ti denní verzi, poté je možné ji prodloužit na verzi placenou.

Pokud používáte manuální režim, můžete měnit zátěž a sklon trenažéru pouhým stisknutím tlačítka. Během cvičení počítač zobrazuje výsledky naměřené během cvičení. Pomocí senzorů pulsu můžete měřit hodnotu srdečního tepu nebo pro přesnější měření využít hrudní pás (není součástí balení). Díky audio systému můžete během cvičení poslouchat své oblíbené písničky či poslouchat audio knihy.

DŮLEŽITÉ: Pokud je na počítači plastová fólie, odstraňte ji. Abyste zabránili poškození běžeckého pásu, použijte při běhu pouze čisté sportovní boty. Při prvním použití běžeckého trenažéru dodržujte zarovnání běžeckého pásu a pokud je to nutné, vycentrujte běžecký pás (viz dále).

Zapnutí trenážeru

DŮLEŽITÉ: Pokud byl trenážer vystaven nízkým teplotám, přesuňte ho do místnosti s vyšší teplotou a následně ho zapněte. V opačném případě můžete poškodit počítač trenážeru, nebo jiné elektrické součásti. Zapojte síťový kabel do zásuvky (str 11). Následně najdete spínač na trenážeru v blízkosti napájení. Přepněte snímač do polohy RESET (A).



Displej se rozsvítí a počítač bude možné použít.

Poznámka: Pokud zapínáte trenážer poprvé, spustí se automaticky kalibrace sklonu. Rám se začne pohybovat nahoru a dolů, až se přestane pohybovat, je stroj kalibrován.

Důležité: Pokud se kalibrace nespustí, podívejte se na následující kapitoly, jak kalibraci spustit manuálně.

Jak používat dotykovou obrazovku

Počítač je vybaven tabletem s barevnou dotykovou obrazovkou. Následující informace vám pomohou seznámit se s pokročilými technologiemi tabletu: Počítač funguje podobně jako jiné tablety. Můžete posouvat nebo přejet prstem po obrazovce a přesunovat některé obrázky na obrazovce, například zobrazení cvičení. Nelze však používat zoom (přibližovat a oddalovat objekty na obrazovce). Obrazovka není citlivá na tlak. Nemusíte tedy na obrazovku při práci tlačít. Chcete-li zadat informace do textového pole, dotkněte se textového pole pro zobrazení klávesnice. Chcete-li na klávesnici používat čísla nebo jiné znaky, klepněte na tlačítko ?123.

Chcete-li zobrazit další znaky, klepněte na tlačítko ~/<. Dalším stisknutím tlačítka ?123 se vrátíte na číselnou.

Chcete-li se vrátit k písmenové klávesnici, klepněte na ABC.

Chcete-li použít velká písmena stiskněte Shift (šipka nahoru)
Chcete-li použít více velká písmena opakovaně stiskněte Shift znovu.

Chcete-li se vrátit na klávesnici s malými písmeny, stiskněte Shift potřetí.

Chcete-li vymazat poslední znak, dotkněte se tlačítka šipkou obrácenou směrem dozadu a znakem X.

Jak nastavit počítač

Před prvním použitím počítač trenážeru nastavte:

1. Připojte se k bezdrátové síti

Poznámka: Chcete-li získat přístup k internetu, stáhněte si cvičení iFit a můžete používat mnoho dalších funkcí počítače. Rovněž je nutné být připojen k wifi.

2. Upravení nastavení Nastavte jednotky měření a časovou zónu. Poznámka: Jak změnit nastavení si přečtete v následujících kapitolách.

3. Vytvoření a přihlášení k iFit účtu Postupujte podle pokynů na webu, abyste se zaregistrovali k členství v programu iFit.

4. Průvodce počítačem Při prvním zapnutí trenážeru vás bude počítač provádět funkcemi, které lze zvolit. Poznámka: Pokud chcete spustit průvodce kdykoliv později, klikněte na tlačítko profilu v pravém dolním rohu a poté klikněte na Settings a vyberte možnost "How It Works".

5. Zkontrolujte aktualizaci firmware Klikněte na tlačítko profilu v pravém dolním rohu a otevřete hlavní menu údržby "maintenance". Stiskněte tlačítko Update a zkontrolujte aktualizace systému skrz bezdrátovou síť.

6. Kalibrujte systém sklonu Klikněte na tlačítko profilu v pravém dolním rohu a otevřete hlavní menu údržby SETTINGS poté "maintenance". Klikněte na tlačítko Calibrate Incline a poté vyberte Begin tlačítko pro zahájení kalibrace systému. Počítač je nyní připraven, abyste mohli začít cvičit. Následující stránky popisují různé tréninky a další funkce, které nabízí počítač.

Jak nastavit manuální režim si přečtete v následujících kapitolách.

DŮLEŽITÉ: Pokud jsou na počítači plastové fólie, odstraňte je. Abyste zabránili poškození běžeckého pásu, používejte při běhu pouze čisté atletické boty. Při prvním použití trenážéru zachovejte rovnováhu běžeckého pásu a pokud je to nutné, vycentrujte jej.

Manuální režim

1. Stiskněte libovolné tlačítko počítače.

Po zapnutí počítače se displej rozsvítí a bude připraven k použití.

2. Zvolte hlavní menu

Po zapnutí počítače se automaticky zvolí hlavní menu.

Pokud je spuštěn trénink stiskněte *Pause*, poté *End* a *Finish* pro návrat do hlavního menu. Pokud jste v režimu nastavení stiskněte tlačítko zpět (obrácená šipka) a poté tlačítko odejít (x symbol) pro návrat do hlavního menu.

3. Změňte odpor pedálů a sklonu podle potřeby.

Stiskněte Manual Start a začněte šlapat. Během šlapání změňte odpor pedálů stisknutím tlačítek pro zvýšení a snížení odporu nebo stisknutím jednoho z očíslovaných tlačítek počítače nebo na pravém madlu.

Poznámka: Po stisknutí tlačítka bude chvíli trvat, než pedály dosáhnou zvolené úrovně odporu. Chcete-li změnit pohyb pedálů, můžete změnit sklon rampy.

Chcete-li změnit sklon, stiskněte jedno z očíslovaných tlačítek na počítači, nebo stiskněte tlačítko zvýšení a snížení na levém madle.

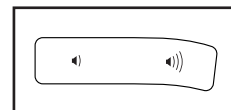
Poznámka: Po stisknutí tlačítka bude chvíli trvat, než pedály dosáhnou zvolené úrovně odporu.

4. Sledujte svůj pokrok na displeji.

Počítač nabízí několik režimů zobrazení. Vyberte si hodnotu, kterou budete během tréninku chtít sledovat.

Pro požadovanou hodnotu nebo tabulky a statistiky stáhněte obrazovku směrem dolů nebo stiskněte tlačítko (+ symbol).

Nastavte hlasitost stisknutím tlačítek.



Pro pozastavení cvičení se dotkněte tlačítka na displeji nebo přestaňte šlapat do pedálů. Pro pokračování tréninku stiskněte tlačítko *Resume*. Pro ukončení cvičení stiskněte tlačítko *End*; zobrazí se výsledky tréninku. Své výsledky můžete sílet pomocí možností na displeji. Poté stiskněte *Finish* pro návrat do hlavního menu.

5. Měření srdečního pulsu Pro měření pulsu použijte hrudní pás. Informace o použití hrudního pásu naleznete v předchozí kapitole. Poznámka: Počítač je kompatibilní s monitory BLUETOOTH® Smart heart rate. U některých modelů je hrudní pás součástí balení trenažéru. U modelů, kde není součástí je třeba jej zakoupit jako doplněk. Počítač se s hrudním pásem spáruje automaticky.

6. Zapnutí ventilátoru Ventilátor má několik nastavení rychlosti a automatický režim. Při volbě automatického režimu se rychlost ventilátoru automaticky zvyšuje a snižuje, jak se zvyšuje a snižuje rychlost běžeckého pásu. Opakovaným stisknutím ventilátorů vyberte rychlost ventilátoru nebo automatický režim nebo vypněte ventilátor. Pokud nešlapete, větrák se vypne.

7. Po ukončení cvičení vypněte hlavní vypínač a odpojte přívodní elektrický kabel. Pokud tak neučiníte, může dojít k poškození elektrických komponentů.

Jak používat knihovnu cvičení

1. **Stiskněte libovolné tlačítko počítače.**
2. **Vyberte hlavní menu nebo knihovnu cvičení**

Po zapnutí počítače se displej rozsvítí a bude připraven k použití.

Pokud je spuštěn trénink stiskněte *Pause*, poté *End* a *Finish* pro návrat do hlavního menu. Pokud jste v režimu nastavení stiskněte tlačítko zpět (obrácená šipka) a poté tlačítko odejít (x symbol) pro návrat do hlavního menu.

Pro výběr mapy cvičení stiskněte požadované tlačítko na obrazovce nebo vyberte hlavní menu.

3. Výběr cvičení

Pro výběr mapy cvičení stiskněte požadované tlačítko na obrazovce nebo posouvejte obrazovkou nahoru a dolů pro výběr.

Poznámka: Mapa cvičení se bude pravidelně měnit. Pokud si budete chtít cvičení uložit pro budoucí použití, přidejte ji do oblíbených stiskem ikony srdíčka v pravém horním rohu. Pro vytvoření vlastní mapy se podívejte na další kapitolu. Obrazovka bude zobrazovat délku cvičení, vzdálenost a přibližný počet spálených kalorií.

4. Zahajte trénink

Stiskněte *Start* pro spuštění tréninku.

Během některých tréninků bude obrazovka ukazovat trasu mapy a váš pokrok. Klikněte na tlačítka požadované zobrazení mapy.

Můžete také zobrazit statistiky a tabulky klikem dole na obrazovce nebo pomocí tlačítka (+ symbol).

Trénink bude fungovat stejným způsobem jako manuální režim. Jak cvičíte, držte rychlost šlapání v blízkosti nastaveného cíle. Měřič cílové zóny vás vyzve ke zvýšení/snížení nebo udržení rychlosti šlapání. Chcete-li zobrazit měřiče cílové zóny, stiskněte nebo přetáhněte obrazovku.

Poznámka: Cílová rychlost šlapání je zobrazena v otáčkách za minutu (otáčky za minutu).

DŮLEŽITÉ: Cílová rychlost je určena pouze k poskytování motivace. Vaše skutečná rychlost šlapání může být pomalejší než cílová hodnota. Ujistěte se, že nastavená rychlost je pro vás komfortní. Pokud je úroveň odporu a / nebo sklon pro aktuální segment příliš vysoká nebo příliš nízká, můžete ručně nastavit stisknutím tlačítek.

Poznámka: Pokud manuálně změníte úroveň odporu nebo úroveň sklonu rampy během tréninku, délka tréninku se automaticky upraví, abyste se ujistili, že splňujete svůj cíl v oblasti kalorií.

Poznámka: Cíl kalorií je odhad počtu kalorií, které spálíte během tréninku. Skutečný počet kalorií, které spálíte, závisí na různých faktorech, jako je váha. Kromě toho, pokud manuálně změníte úroveň odporu nebo úroveň naklonění rampy během tréninku, bude ovlivněn počet kalorií, které spálíte.

Po úpravě nastavení stiskněte *Follow Workout* pro návrat k tréninku.

Pro pozastavení cvičení se dotkněte tlačítka na displeji nebo přestaňte šlapat do pedálů. Pro ukončení tréninku stiskněte *End*.

Cvičení bude pokračovat, dokud nedosáhnete cíle, který jste nastavili. Na obrazovce se objeví shrnutí tréninku. Po zobrazení shrnutí tréninku se klepnutím na tlačítko *Dokončit* vrátíte do hlavní nabídky. Také můžete uložit nebo zveřejnit své výsledky pomocí jedné z možností na obrazovce.

5. Sledujte svůj pokrok.

6. Změřte srdeční frekvenci v případě potřeby.

7. Pokud je to potřeba, zapněte ventilátor.

8. Po dokončení cvičení odpojte napájecí kabel.

Jak vytvořit vlastní mapu cvičení

1. Stiskněte libovolné tlačítko počítače.

2. Vyberte vytvoření mapy

Po zapnutí počítače se automaticky spustí hlavní režim.

Pokud je spuštěn trénink stiskněte *Pause*, poté *End* a *Finish* pro návrat do hlavního menu. Pokud jste v režimu nastavení stiskněte tlačítko zpět (obrácená šipka) a poté tlačítko odejít (x symbol) pro návrat do hlavního menu..

Pro výběr funkce vytvoření vlastní mapy stiskněte tlačítko "Draw Your Own Map" (symbol mapy) na obrazovce.

3. Nakreslete mapu

Posunujte prsty v mapě v oblasti, kde byste chtěli vytvořit svou mapu. Kliknutím vyberte počáteční bod a poté cílový bod vaší mapy.

Poznámka:

Pokud chcete mapu zahájit a ukončit ve stejném bodě vyberte tlačítko Loop nebo Out & Back na levé straně obrazovky. Můžete také vybrat možnost provázení po určité cestě.

Pokud uděláte chybu, stiskněte tlačítko Undo na levé straně obrazovky.

Displej zobrazí výškový profil a vzdálenost vybrané trasy. Můžete také nastavit rychlost dle potřeby.

4. Uložte vytvořenou mapu

Klikněte na tlačítko Save New Workout v levém spodním rohu obrazovky. Cvičení lze pojmenovat a přidat vlastní popis. Dále stiskněte > symbol na obrazovce.

5. Začněte cvičit

Stiskněte tlačítko Start na obrazovce.

6. Sledujte svůj pokrok.

7. Změřte srdeční frekvenci v případě potřeby.

8. Pokud je to potřeba, zapněte ventilátor.

9. Po dokončení cvičení odpojte napájecí kabel.

Jak použít program iFIT

Poznámka: Chcete-li použít trénink iFit, musíte mít přístup k bezdrátové síti (viz POUŽÍVÁNÍ BEZDRÁTOVÉHO REŽIMU NETWORK). Taktéž je vyžadován iFit účet.

1. Zapněte počítač

2. Vyberte hlavní nabídku.

3. Začněte šlapat do pedálů.

4. Přihlaste se k účtu iFit. Pokud jste tak ještě neučinili, klepnutím na tlačítko Přihlásit se přihlaste k účtu iFit. Na obrazovce se zobrazí vaše uživatelské jméno a heslo pro iFit.com. Zadejte je a klepněte na tlačítko Přihlásit. Klepnutím na tlačítko Zrušit ukončíte přihlašovací obrazovku.

Poznámka: uživatelská jména a hesla rozlišují velká a malá písmena. Chcete-li přepnout uživatele v rámci svého účtu iFit, klepněte na uživatelské tlačítko ve spodní části obrazovky. Pokud je k účtu přidruženo více uživatelů, zobrazí se seznam uživatelů. Klepněte na jméno požadovaného uživatele.

5. Vyberte trénink iFit. Chcete-li stahovat cvičení iFit ve svém plánu, klepněte na jedno z tlačítek označených WT.

Poznámka: K těmto možnostem můžete přistupovat v demo tréninku, a to i v případě, že se nepřipojíte k účtu iFit. Chcete-li soutěžit v závodě, který jste předem naplánovali, klepněte na tlačítko COMPETE. Chcete-li zobrazit historii tréninku, klepněte na tlačítko Sledovat. Chcete-li použít cvičení s nastavením cíle, dotkněte se tlačítka Nastavit cíl (viz předchozí kapitola). Než se některé tréninky stáhnou, musíte je přidat do plánu na iFit.com. Více informací o trénincích iFit naleznete na stránce iFit.com. Když vyberete trénink iFit, na obrazovce se zobrazí název, předpokládaná doba trvání a vzdálenost tréninku. Na obrazovce se také zobrazí přibližný počet kalorií, které spálíte během tréninku. Pokud vyberete závodní trénink, displej bude odpočítávat před začátkem závodu.

6. Zahajte trénink. Trenér vás může vést některými tréninky prostřednictvím hlasového návodu.

7. Sledujte svůj pokrok na displeji. Na obrazovce se také může zobrazovat mapa stezky, kterou se procházíte nebo kterou běžíte. Klepnutím tlačítka na obrazovce vyberte požadované možnosti mapy. Během závodního tréninku se na obrazovce zobrazí rychlosti závodníků a vzdálenosti, které běží. Na obrazovce se zobrazí také počet sekund, které ostatní závodníci mají před nebo za vámi.

8. Změřte srdeční frekvenci podle potřeby.

9. Pokud je to nutné, zapněte ventilátor.

Jak používat cvičení s nastaveným časem nebo vzdáleností

Poznámka: Pro použití cvičení s nastaveným časem nebo vzdáleností jen potřeba být připojen k bezdrátové síti (podívejte se na kapitolu jak se připojit). Je také třeba mít vytvořen iFit účet.

1. Přidejte cvičení do svého rozvrhu na iFit.com

Na svém počítači, smartphonu nebo tabletu otevřete internetový prohlížeč, běžte na iFit.com a přihlaste se ke svému iFit účtu. Dále otevřete Menu > Library na internetové stránce. Prohlížejte si nabídku cvičení a vyberte to, ke kterému byste se rádi připojili. Dále pokračujte na Menu > Schedule pro prohlédnutí rozvrhu. Všechna cvičení ke kterým jste se připojili se zobrazí ve vašem rozvrhu; můžete si rozvrh upravit nebo cvičení vymazat. Programy v iFit.com nabízí mnoho možností, všechny si je v klidu projděte.

2. Zapněte počítač.

3. Vyberte hlavní menu

Viz. předchozí kapitoly

4. Přihlaste se ke svému iFit účtu

Klikněte na tlačítko Login a přihlaste se k iFit účtu. Zadejte své uživatelské jméno a heslo k iFit.com. Stiskněte tlačítko Submit pro potvrzení. Pro odchod z přihlašovací stránky stiskněte tlačítko Cancel

5. Vyberte cvičení s nastaveným časem nebo vzdáleností na iFit.com, které jste si předtím přidali do rozvrhu. Klikněte na ikonu kalendáře a stáhněte si cvičení ze svého rozvrhu. **Poznámka: Než je možné cvičení stáhnout, je třeba mít jej přidané ve svém rozvrhu na iFit.com.** Po výběru cvičení se zobrazí jeho název, vzdálenost a délka trvání. **6. Začněte cvičit**

Poznámka: Během těchto cvičení se nebude zobrazovat mapa cvičení.

7. Sledujte svůj pokrok

Na obrazovce se bude zobrazovat zbývající čas nebo vzdálenost.

8. Změřte srdeční puls

9. Po dokončení cvičení odpojte elektrický kabel.

Jak změnit nastavení trenažéru

Důležité: Některé funkce se mohou změnit při aktualizaci firmwaru.

1. Vyberte hlavní menu. Zapněte počítač.

Vyberte hlavní menu. Pokud máte spuštěn trénink stiskněte nejdříve Pause, poté End a Finish pro návrat do hlavního menu.

Poté vyberte tlačítko profilu (symbol osoby) a vyberte Settings. Zobrazí se menu nastavení.

2. Procházejte menu nastavení

Posunujte se obrazovkou nahoru a dolů a stiskem vyberte požadovanou položku. Pro odchod z menu nastavení stiskněte šipku zpět.

Měnit můžete následující položky:

Account (Účet)

- My Profile (Profil)
- In Workout (Během tréninku)
- Manage Accounts (Nastavení účtů)

Equipment (Vybavení)

- Equipment Info (O trenažéru)
- Equipment Settings (Nastavení trenažéru)
- Maintenance (Údržba)

• Wi-Fi

About (Práva)

- Legal

3. Nastavení jednotek a jiná nastavení

Pro nastavení jednotek měření, časového pásma nebo jiného nastavení klikněte na kategorii chcete změnit. Pro úpravu stiskněte symbol na boční straně jména položky.

4. Informace o trenažéru

Klikněte na tlačítko Equipment Info a poté Machine Info pro zobrazení informací o trenažéru. Pro odchod stiskněte tlačítko zpět.

5. Aktualizujte firmware počítače.

Pro nejlepší výsledky pravidelně kontrolujte

Aktualizace firmwaru. Stiskem tlačítka Aktualizace firmwaru zkontrolujete aktualizaci firmwaru pomocí bezdrátové sítě.

Aktualizace se spustí automaticky.

Aby nedošlo k poškození běžecského trenažéru, nevypínejte napájení ani nevytahujte bezpečnostní klíč při aktualizaci firmwaru. Na obrazovce se zobrazí průběh aktualizace. Po dokončení aktualizace se trenažér vypne a znovu zapne. Pokud se tak nestane, stiskněte vypínač napájení do polohy vypnuto. Počkejte několik vteřin a poté stiskněte vypínač do polohy resetování.

Poznámka: Zpracování aktualizace může trvat několik minut.

Poznámka: Občas může aktualizace firmwaru způsobit, že váš počítač bude funguje trochu jinak. Tyto aktualizace jsou vždy navrženy tak, aby zlepšily vaše cvičení.

6. Kalibrujte sklon trenažéru

Stiskněte tlačítko Maintenance a poté Calibrate Incline. Potom stiskem tlačítka Begin provedte kalibraci systému sklonu. Běžecský trenažér se automaticky zvýší na maximální úroveň sklonu, poté se sníží na úroveň minimálního sklonu a poté se vrátí do výchozí polohy. Tím se kalibruje systém sklonu. Klepnutím na tlačítko Storno se vrátíte do režimu údržby. Když je systém sklonu kalibrován, klepněte na tlačítko Finish.

DŮLEŽITÉ: Udržujte veškeré předměty, děti a mazlíčky ve velké vzdálenosti od trenažéru během kalibrace.

8. Ukončení sekce údržby

Pro ukončení nastavení stiskněte tlačítko zpět nebo X pro návrat do hlavního menu.

Jak se připojit k bezdrátové síti wifi

Počítač je vybaven režimem bezdrátové sítě wifi, který umožňuje nastavit připojení k bezdrátové síti.

1. Vyberte hlavní nabídku nastavení.

2. Vyberte režim bezdrátové sítě.

V hlavním menu nastavení stiskněte tlačítko Bezdrátová síť a zadejte režim bezdrátové sítě.

3. Povolte Wi-Fi

Ujistěte se, že zaškrťovací políčko Wi-Fi je označeno zeleným zaškrtnutím. Pokud tomu tak není, stiskněte možnost nabídky Wi-Fi ještě jednou a počkejte několik sekund. Počítač vyhledá dostupné bezdrátové sítě.

4. Nastavte a spravujte bezdrátovou síť.

Pokud je povoleno připojení Wi-Fi, na obrazovce se zobrazí seznam dostupných sítí.

Poznámka: Musíte mít bezdrátovou síť s povoleným vysíláním SSID (skryté sítě nejsou podporovány). Když se zobrazí seznam sítí, dotkněte se požadované sítě.

Poznámka: Potřebujete znát název sítě (SSID). Pokud má vaše síť heslo, budete také potřebovat heslo. Informační pole se vás zeptá, zda se chcete připojit k bezdrátové síti. Stiskem tlačítka Připojit se připojte k síti nebo stiskem tlačítka Storno se vrátíte do seznamu sítí.

Pokud má síť heslo, stiskněte na pole pro zadání hesla. Na obrazovce se zobrazí klávesnice.

Chcete-li při zadávání hesla zobrazit heslo (při zápisu bude viditelné), zaškrtněte políčko Zobrazit heslo. Chcete-li použít klávesnici, přečtěte si kapitolu výše.

Pokud je počítač připojen k bezdrátové síti, zobrazí se v nabídce Wi-Fi v horní části obrazovky slovo CONNECTED. Poté se dotknete tlačítka na obrazovce, vrátíte se do režimu bezdrátové sítě.

5. Ukončení nastavení bezdrátové sítě

Pro ukončení nastavení stiskněte tlačítko zpět.

Použití zvukového systému

Chcete-li během cvičení přehrávat písničky nebo zvukové

knihy prostřednictvím audio soustavy počítače, zapojte do konektoru na počítači 3,5 mm samčí kabel 3,5 mm (není součástí dodávky) do konektoru na vašem osobním přehrávači zvuku; ujistěte se, že audio kabel je plně zapojen.

Poznámka: Chcete-li zakoupit zvukový kabel, navštivte místní prodejnu elektroniky. Poté stiskněte tlačítko

přehrávání na vašem osobním přehrávači zvuku.

Úroveň

hlasitosti nastavte pomocí tlačítek zvýšení a snížení hlasitosti na počítači nebo ovládání hlasitosti na vašem

osobním přehrávači.

Připojení zvukového systému přes BLUETOOTH

Své chytré zařízení můžete propojit s trenažérem přes Bluetooth a využívat zvukový systém také tímto způsobem.

Zkontrolujte, že je na vašem zařízení povoleno Bluetooth připojení. Umístěte smart zařízení poblíž počítače.

Poté spárujte oba přístroje: Stiskněte a držte Audio tlačítko na počítači po dobu 3 vteřin a počítač vstoupí do párovacího režimu. Po spárování bude audio systém trenažéru přehrávat hudbu vašeho zařízení. Počítač je schopen uložit 8 zařízení do své paměti. Pokud jste již dříve své zařízení párovali,

stiskněte pouze tlačítko Audio a vaše zařízení se připojí. Zařízení můžete také smazat z paměti počítače stiskem tlačítka Audio po dobu 10 vteřin a všechna uložená zařízení budou vymazána.

Připojení sluchátek

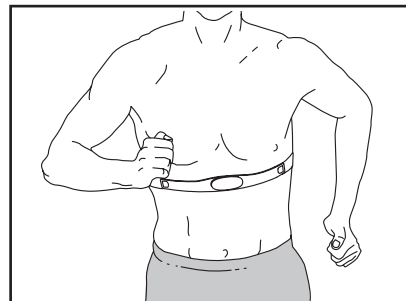
Pokud má počítač jack pro připojení sluchátek, můžete je zapojit do počítače a poslouchat audio přehrávač přes svá sluchátka.

Připojení sluchátek přes Bluetooth

Pokud počítač tuto možnost nabízí, lze spárovat Bluetooth sluchátka s počítačem.

Pro spárování zapněte sluchátka a umístěte je v blízkosti počítače. Poté vyberte trénink nebo iFit program. Poté stiskněte *Connect Bluetooth Headphones*, když se objeví na displeji.

Pro spárování vyberte svá sluchátka ze seznamu. Po úspěšném párování lze přehrávat hudbu přímo do sluchátek.



Volitelné použití hrudního pásu

Ať už je vaším cílem spalovat tuky nebo posilovat kardiovaskulární systém, klíčem k dosažení nejlepších výsledků je udržení správné tepové frekvence během tréninku.

Volitelný monitor srdečního tepu (hrudní pás) Vám umožní nepřetržitě sledovat Vaši srdeční frekvenci během cvičení, což vám pomůže dosáhnout vašich osobních cílů v oblasti fitness. Chcete-li zakoupit monitor srdečního tepu, podívejte se na přední kryt tohoto návodu. Poznámka: Počítač je kompatibilní se všemi monitory BLUETOOTH Smart heart rate

Péče a údržba

ÚDRŽBA

Pravidelná údržba je důležitá pro optimální výkon a snížení opotřebení. Zkontrolujte a utáhněte všechny součásti při každém použití eliptických prvků. Okamžitě vyměňte opotřebované díly. Chcete-li vyčistit eliptický, použijte vlhkým hadřík a malé množství jemného mýdla.

DŮLEŽITÉ: Aby nedošlo k poškození počítače, udržujte počítač z dosahu kapalin a mimo přímé sluneční světlo.

ODSTRAŇOVÁNÍ PROBLÉMŮ POČÍTAČE

Pokud se počítač nezapne, zkontrolujte adaptér. Pokud počítač nezobrazuje srdeční frekvenci zkontrolujte hrudní pás. Pokud potřebujete náhradní napájecí adaptér, zavolejte na telefonní číslo na krytu této příručky.

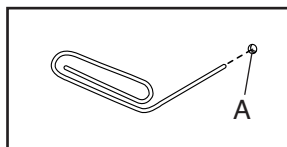
DŮLEŽITÉ: Aby nedošlo k poškození počítače, používejte pouze napájecí adaptér dodávaný výrobcem.

Příznaky: Displej počítače nefunguje správně.

a. Pokud se počítač nezapne, nebo zůstane "zmražený", resetujte jej do továrního nastavení.

Důležité: Tímto resetováním dojde ke smazání veškerých nastavení a uložených údajů. Resetování vyžaduje spolupráci dvou osob. Nejdříve vypněte a odpojte tretražér. Dále najdete malý resetovací otvor (A) poblíž USB portu na počítači. Pomocí ohnutého papírového klipu, stiskněte a držte tlačítko uvnitř otvoru a druhá osoba zatím zapne tretražér. Držte stále tlačítko dokud se tretražér nezapne. Úspěšné resetování poznáte podle toho, že se počítač vypne a pak zase zapne. Pokud ne, tretražér znovu vypněte a zapněte. Zkontrolujte aktualizaci firmware.

Poznámka: Může trvat několik vteřin než se tretražér zapne

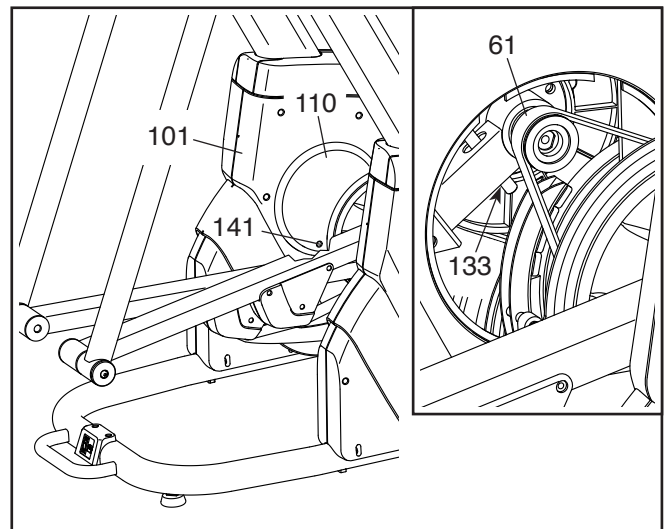


Nastavení systému sklonu

Pokud se systém sklonu nemění správně, přečtěte si předchozí kapitolu Jak kalibrovat sklon tretražeru.

Nastavení pásu

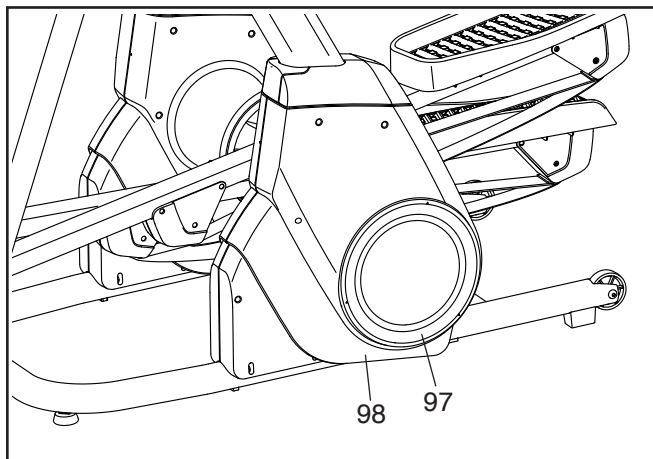
Pokud pedály sklouzávají během šlapání, i když je odpor nastaven na nejvyšší úroveň, může být nutné nastavit hnací řemen. Chcete-li nastavit hnací řemen, nejprve odpojte napájecí adaptér. Dále odstraňte M4 x 16mm šroub (141) a sundejte kryt (110) z pravého štítu (101). Poté utahujte M10 šroub (133) dokud pás (61) není pevně utažen.



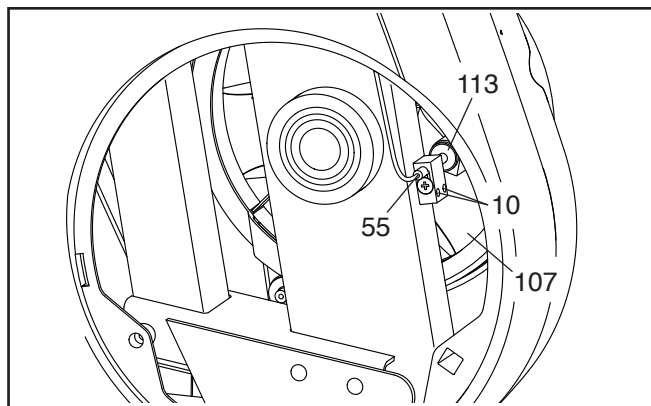
Poté namontujte zpět kryt a připojte adaptér.

JAK NASTAVIT REAKTOR

Pokud počítač nezobrazuje správnou zpětnou vazbu, je třeba nastavit jazýčkový spínač. Chcete-li nastavit hnací řemen, nejprve odpojte napájecí adaptér. Potom použijte standardní šroubovák, abyste oddělili vnější disk (97) od pravého vnějšího krytu (98).



Najděte jazýčkový spínač (55). Otáčejte řemenicí (107) dokud není magnet (113) zarovnán s jazýčkovým spínačem.



Poté uvolněte dva M4 x 25 mm šrouby (10). Poté posuňte jazýčkový spínač (55) blíže nebo dále od magnetu (113). Zapojte adaptér a prohánějte vnitřní disk (107) ať prochází magnetem a spínačem a jestli se rychlost zobrazuje správně. Když je spínač správně nastaven, znovu utáhněte dva M4 x 25 mm šrouby (10). Poté připojte disk na štít.

TRÉNINKOVÝ MANUÁL

⚠ UPOZORNĚNÍ:

Před zahájením cvičebního programu konzultujte Váš zdravotní stav s Vaším lékařem. Toto je důležité pro osoby starší 35 let a osoby se zdravotními obtížemi. Monitor srdečního tepu není zdravotnickým zařízením. Mnoho faktorů může ovlivnit výsledek měření. Monitor srdečního tepu slouží pouze jako cvičební pomůcka.

Tento návod Vám pomůže naplánovat Váš cvičební program. Podrobné informace o cvičení získáte ve specializovaných knihách nebo se poraďte se svým lékařem či trenérem. Pamatujte, že správná výživa a odpovídající odpočinek jsou zásadní pro úspěšné dosažení výsledků.

Intenzita cvičení

Pokud je Vaším cílem spálit přebytečné tuky a posílit kardiovaskulární systém, cvičení ve správné intenzitě je základ k úspěchu. Intenzitu můžete sledovat díky monitorování srdečního tepu. Tabulka níže Vám napoví v jakých zónách tepové frekvence byste se měli pohybovat.

165	155	145	140	130	125	115	♥
145	138	130	125	118	110	103	♥
125	120	115	110	105	95	90	♥
<hr/>							
20	30	40	50	60	70	80	

Abyste našli správnou hodnotu srdeční frekvence, najděte si pod čarou Váš věk (vyberte číslo, které je nejbližší Vašemu věku). Tři čísla nad číslem věku Vám definují tréninkové zóny. Nejnížší číslo značí tepovou frekvenci pro spalování tuků. Prostřední číslo je, nejvyšší možný tep, kdy ještě tělo spaluje. Nejvyšší číslo znamená, že se pohybujete na hranici aerobní zóny a vy začínáte budovat rychlost. (v této zóně již tělo nespaluje tuky).

Spalování tuků - Chcete-li účinně spalovat tuky, musíte trénovat v nízké intenzitě po delší dobu. Během několika prvních minut cvičení Vaše tělo využívá uhlohydrátové kalorie pro energii. Teprve po několika prvních minutách cvičení vaše tělo začne využívat tukové zásoby pro energii. Pokud je vaším cílem spalovat tuky, upravte intenzitu cvičení, tak aby byla srdeční frekvence v rozmezí hodnot uvedených v tabulce. Pro maximální spalování tuků cvičte se srdeční frekvencí blízko středního čísla z tabulky.

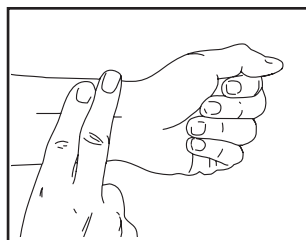
Aerobní cvičení - Pokud je vaším cílem posílit váš kardiovaskulární systém, musíte provádět aerobní cvičení, což je činnost, která vyžaduje dlouhou dobu velké množství kyslíku. Pro aerobní cvičení upravte intenzitu cvičení, dokud vaše tepová frekvence nedosáhne nejvyššího čísla v tabulce tréninku.

Rozcvička - Zahřejte se 5 až 10 minutami protahováním a lehkým cvičením. Rozcvička zvyšuje tělesnou teplotu, srdeční frekvenci a zrychluje krevní oběh v průběhu přípravy na cvičení.

Zóna tréninku - Cvičte 20 až 30 minut ve střední zóně tepové frekvence. (Během několika prvních týdnů cvičebního programu neudržujte srdeční frekvenci ve zóně tréninku déle než 20 minut.) Dýchejte pravidelně a hluboce.

Protahování - zakončete cvičení 5 až 10 minutami protahování. Protahování zvyšuje flexibilitu vašich svalů a pomáhá předcházet problémům po cvičení.

Častost tréninku - Chcete-li zachovat nebo zlepšit svou fyzickou kondici, absolvujte tři tréninky každý týden, s nejméně jedním dnem odpočinku mezi tréninky. Po několika měsících pravidelného cvičení můžete v případě potřeby zařadit až pět tréninků každý týden. Nezapomeňte, že klíčem k úspěchu je pravidelné cvičení a zdravá vyvážená strava.



Měření pulsu

Cvičte nejméně pod dobu 4 minut. Poté si položte dva prsty na zápěstí, počítejte tepe během 6 vteřin, výsledek vynásobte 10. Např. 14 tepů značí puls 140.

Zahřátí / protažení

Správné cvičení je zahájeno zahřívací fází a ukončeno fází zklidnění. Následují typy cviků, které připraví vaše tělo na náročné posilování. Fáze zklidnění je důležitá pro uvolnění namáhaných svalů.

1. Dotkněte se palců

Ze stoje se pomalu předklánějte a snažte se dosáhnout na špičky palců u nohou. Dosáhnete, co nejdál to jde a vydržte v této pozici 20-30 vteřin

2. Protažení šlach

Sedněte si na zem a natáhněte jednu nohu a rukou se pokuste dosáhnout prsty na špičku chodidla. Nohy a ruce vystřídejte. V pozici vydržte 30-40 vteřin.

3. Protažení zadní strany stehen a lýtek

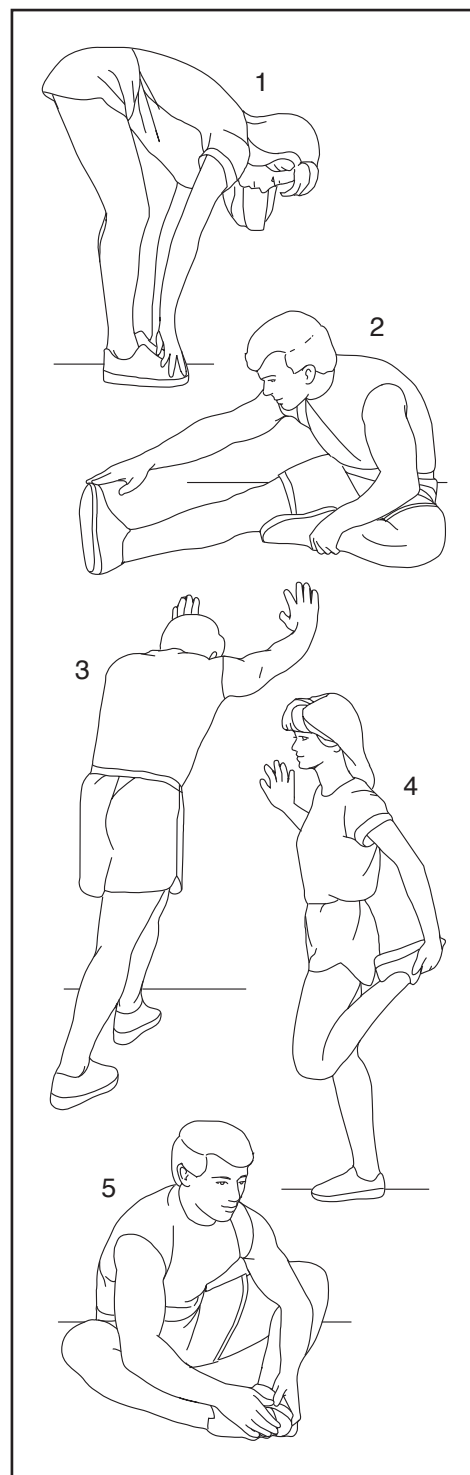
Opřete se oběma rukama o zeď a přeneste celou svou váhu. Poté posuňte jednu nohu dozadu, pak nohy vystřídejte. Musíte cítit mírný tah na zadní straně nohy. V této pozici zůstaňte 30-40 vteřin.

4. Protažení přední strany lýtek

Opřete se jednou rukou o zeď, zvedněte jednu nohu a ohněte směrem dozadu. Nohu si přidržujte rukama a protahujte přední stranu stehna. V pozici vydržte 30 vteřin po dvou opakováních.

5. Motýlek

Sedněte si na zem chodidly k sobě a kolena od sebe. Chodidla se snažte přitáhnout co nejvíce směrem k tělu. V pozici vydržte 30-40 vteřin.



Poznámka

Kusovník

Model No. NTEL71620-INT.2 R0521A

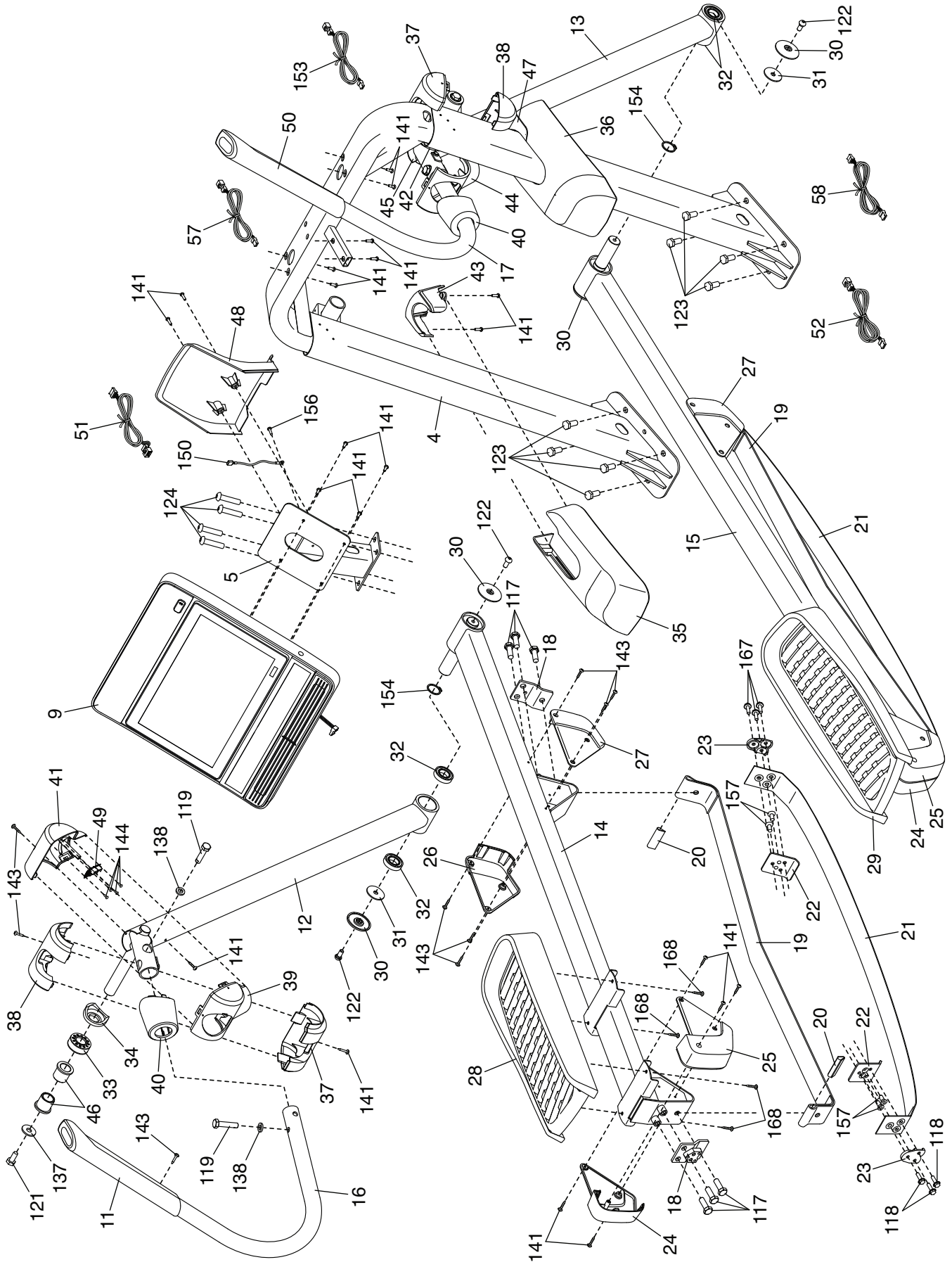
Číslo	Ks	Popis	Číslo	Ks	Popis
1	1	Base	51	1	17" Wire
2	1	Frame	52	1	41" Wire
3	1	Stabilizer	53	2	Wheel
4	1	Upright	54	2	Foot
5	1	Console Bracket	55	1	Reed Switch/Wire
6	1	Brace	56	1	Reed Switch Clamp/Screw
7	1	Control Bracket	57	1	Left Control Extension Wire
8	1	Control Board	58	1	32" Wire
9	1	Console	59	1	Power Cord
10	2	M4 x 25mm Screw	60	2	Leveling Foot
11	1	Left Control Grip/Wire	61	1	Drive Belt A
12	1	Left Pivot Leg	62	1	Left Inner Disc
13	1	Right Pivot Leg	63	1	Crank
14	1	Left Pedal Arm	64	1	Flywheel
15	1	Right Pedal Arm	65	1	Large Crank Pulley
16	1	Left Handlebar	66	1	Large Idler Pulley
17	1	Right Handlebar	67	1	Crank Pulley Bracket
18	4	Belt Clamp	68	1	Crank Bracket
19	2	Glide Belt	69	1	Idler Hub
20	4	Wedge	70	1	Idler Bracket
21	2	Strap	71	1	Idler Adjustment Bolt
22	4	Strap Bracket	72	1	Lift Motor
23	4	Strap Clamp	73	1	Power Cover
24	2	Left Rear Belt Cover	74	1	Lower Lift Axle
25	2	Right Rear Belt Cover	75	1	Magnet Bracket
26	2	Left Front Belt Cover	76	1	Resistance Motor
27	2	Right Front Belt Cover	77	1	Resistance Rod
28	1	Left Pedal	78	1	Resistance Disc
29	1	Right Pedal	79	1	Resistance Block
30	4	Axle Cover	80	1	Crank Washer
31	3	Axle Washer	81	4	Crank Bearing
32	4	Leg Bearing	82	1	Small Crank Spacer
33	2	Flex Spacer	83	1	Large Crank Spacer
34	1	Left Pivot Spacer	84	1	Bracket Weld Spacer
35	1	Left Shield Cover	85	1	Large Spacer
36	1	Right Shield Cover	86	2	Roller Spacer
37	2	Pivot Cover A	87	2	Flex Spacer
38	2	Pivot Cover B	88	4	Roller Bearing
39	1	Left Rear Leg Cover	89	2	Roller
40	2	Handlebar Cover	90	2	Roller Weld Spacer
41	1	Left Front Leg Cover	91	1	Upper Lift Axle
42	1	Right Pivot Spacer	92	1	Small Idler Pulley
43	1	Left Front Shield Cover	93	1	Idler Flex Spacer
44	1	Right Rear Leg Cover	94	2	Idler Bearing
45	1	Right Front Leg Cover	95	2	Lift Bushing
46	4	Pivot Bushing	96	2	Accent Ring
47	1	Right Front Shield Cover	97	2	Shield Disc
48	1	Console Bracket Cover	98	1	Left Outer Shield
49	1	Accelerometer Sensor	99	1	Left Inner Shield
50	1	Right Control Grip/Wire	100	1	Right Outer Shield

Číslo	Ks	Popis	Číslo	Ks	Popis
101	1	Right Inner Shield	137	3	M10 Washer
102	1	Left Outer Cover	138	4	M10 x 18mm Washer
103	1	Left Inner Cover	139	5	M6 Washer
104	1	Right Outer Cover	140	11	Clip
105	1	Right Inner Cover	141	50	M4 x 16mm Screw
106	2	Disc Cap	142	1	Drive Belt B
107	1	Right Inner Disc	143	59	M4 x 16mm Self-tapping Screw
108	1	Left Slot Cover	144	4	M3 x 6mm Screw
109	1	Right Slot Cover	145	8	M4 x 16mm Truss Screw
110	1	Access Cover	146	1	M3.5 x 10mm Screw
111	1	Accessory Tray	147	8	M4 x 12mm Screw
112	1	Upper Upright Cover	148	8	M4 x 10mm Screw
113	2	Magnet	149	4	M8 Locknut
114	1	Left Upright Cover	150	1	Ground Wire
115	1	Right Upright Cover	151	1	Power Switch
116	1	Lower Upright Cover	152	1	Strain Relief
117	12	M10 x 30mm Screw	153	1	Right Control Extension Wire
118	6	M6 x 20mm Screw	154	2	Snap Ring
119	4	M10 x 45mm Hex Bolt	155	1	M8 Snap Ring
120	2	M10 x 95mm Bolt	156	3	Ground Screw
121	2	M10 x 20mm Hex Screw	157	8	M6 x 12mm Flat Head Screw
122	6	M8 x 14mm Shoulder Screw	158	2	M12 x 60mm Bolt
123	8	M10 x 25mm Screw	159	2	M12 Locknut
124	4	M10 x 45mm Screw	160	1	M5 Washer
125	2	M10 x 60mm Screw	161	1	M8 x 16mm Flange Screw
126	2	M10 x 35mm Screw	162	1	M8 x 19mm Washer
127	2	M10 x 100mm Bolt	163	2	Thrust Washer
128	6	M8 x 20mm Screw	164	1	M8 x 38mm Washer
129	4	M6 x 12mm Hex Screw	165	1	M5 x 10mm Screw
130	2	M10 x 70mm Bolt	166	1	Idler Spacer
131	4	Standoff	167	6	M6 x 20mm Shoulder Screw
132	1	M10 x 65mm Bolt	168	8	M6 x 12mm Screw
133	8	M10 Locknut	*	–	User's Manual
134	4	M8 x 13mm Screw	*	–	Assembly Tool
135	1	M6 x 10mm Screw	*	–	Grease Packet
136	2	M5 Locknut			

Poznámka: Specifikace dílů se může lišit. Pro aktuální popis součástí kontaktujte servisní centrum.

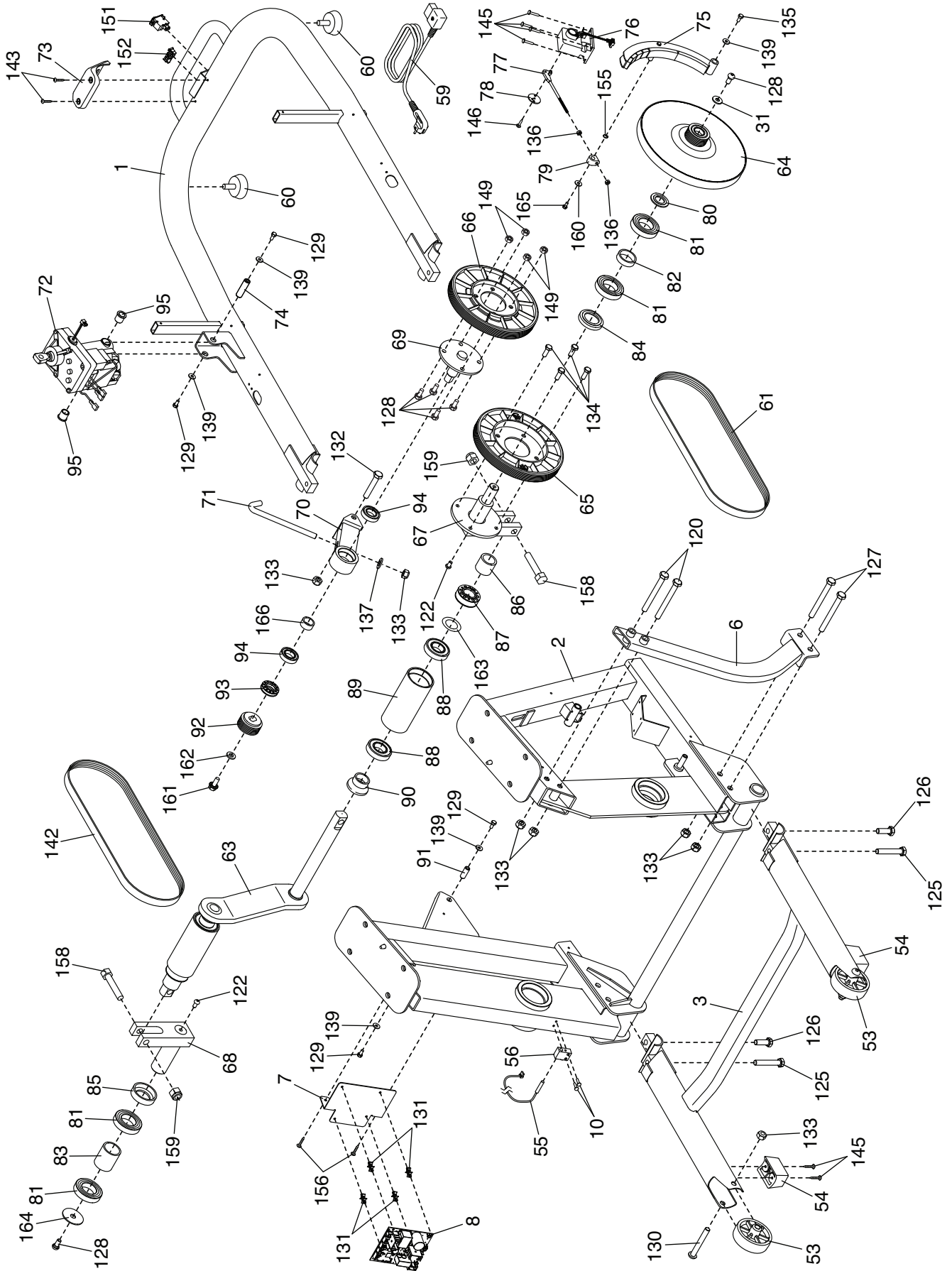
Rozložený náčrt A

Model No. NTEL71620-INT.2 R0521A



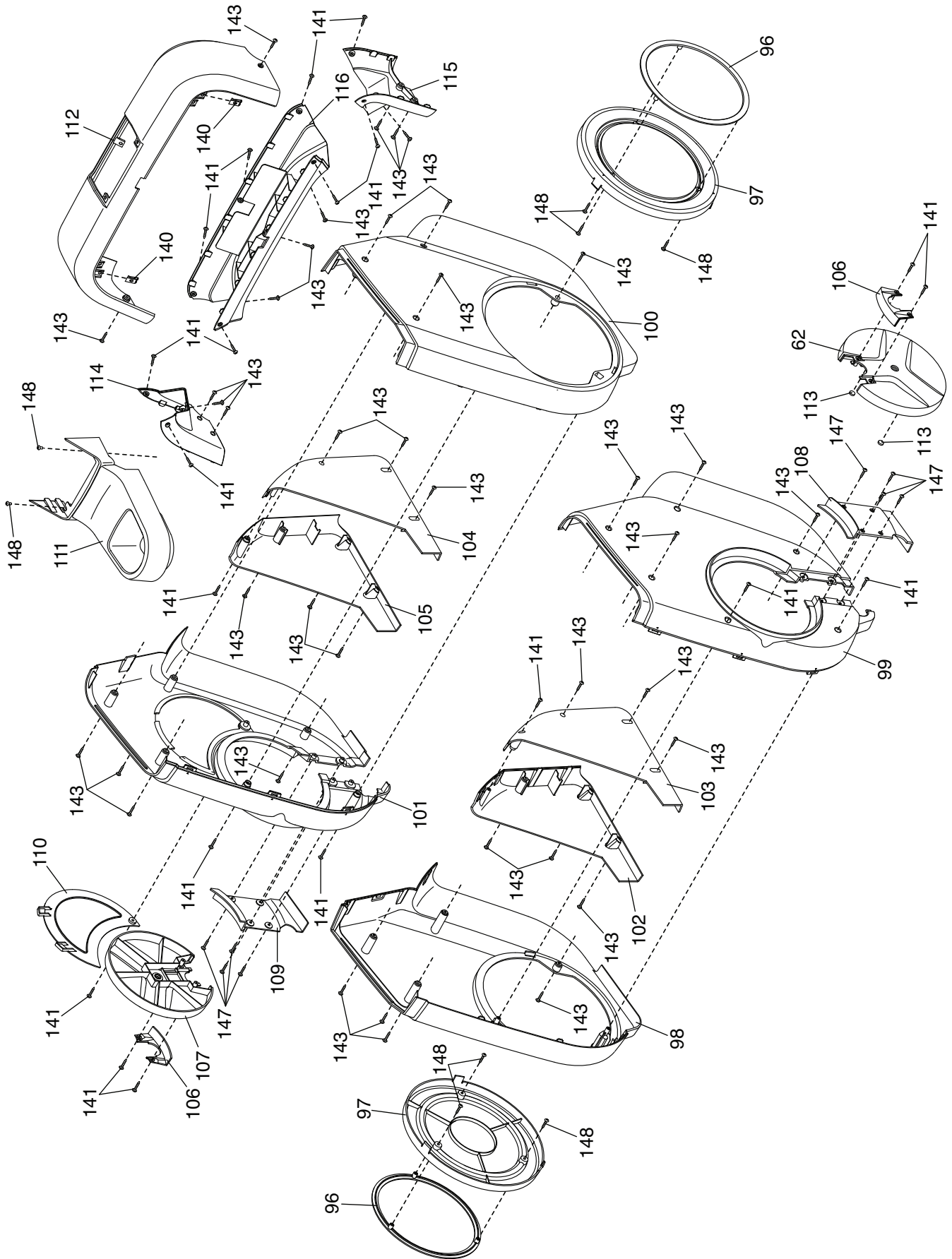
Rozložený náčrt B

Model No. NTEL71620-INT.2 R0521A



Rozložený náčrvek C

Model No. NTEL71620-INT.2 R0521A



Záruka

Výrobce:

NordicTrack Logan,
Utah USA

Dovozce:

FITNESS STORE s.r.o.

Marešova 643/6

198 00 Praha 9

Tel.: +420581601521

E-mail: fitnestore@fitnestore.cz