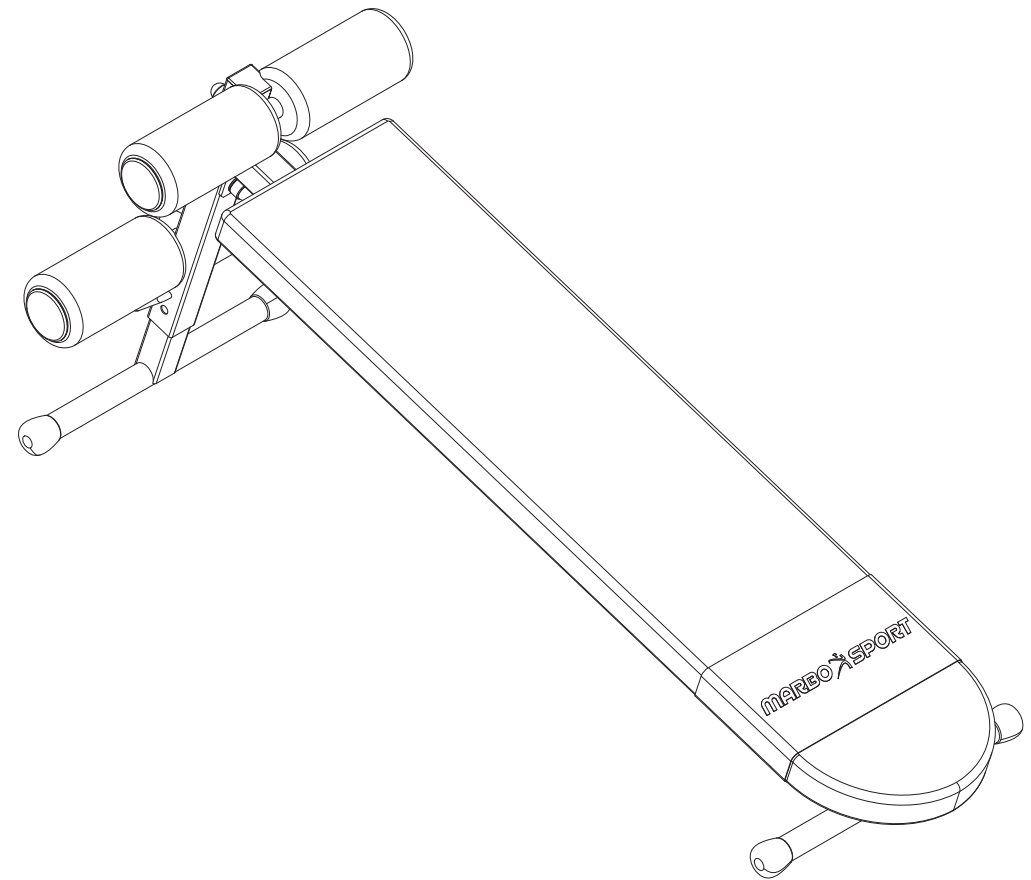


INSTRUKCJA MONTAŻU

ASSEMBLY INSTRUCTION
NÁVOD K MONTÁŽI

MH-L101



MARBO SPORT
PROFESSIONAL FITNESS EQUIPMENT
www.marbo-sport.pl

PRZED MONTAŻEM

- ▶ Przeczytaj to zanim rozpoczniiesz montaż urządzenia
- ▶ Podczas montażu, podążaj zgodnie z instrukcją
- ▶ Montaż rozpocznij od pierwszego kroku kończąc na ostatnim.
- ▶ Instrukcja montażu podzielona jest na etapy (kroki), wykonuj jeden etap na raz, dopiero po jego ukończeniu, przejdź do następnego kroku.
- ▶ Jeśli podczas montażu zorientujesz się, że brakuje którejś części, poinformuj nas o tym podając jej numer.
- ▶ Aby ułatwić montaż, zastosowaliśmy w instrukcji linie montażowe.
- ▶ Urządzenie musi być sprawdzone co najmniej raz w tygodniu pod względem poziomu dokręcenia śrub, nakrętek i elementów tapicerowanych
- ▶ które mogą się luzować podczas użytkowania urządzenia, a także pod względem zużycia elementów obrótowych

BEFORE ASSEMBLY

- ▶ This must be read before you start assembling this unit.
- ▶ You must follow the assembly instructions exactly as outlined.
- ▶ Assemble this unit starting at the beginning and work to the end
- ▶ The assembly instructions are set out so that you are only doing one section at a time, therefore you will finish one section and move on to the next.
- ▶ If something is missing when assembling this unit, you must notify us of the part number of the exact nut, bolt or part that is missing.
- ▶ To help you assemble this unit we have used line drawings.
- ▶ Check the line drawings for the exact positioning of the parts.
- ▶ The unit will need to be checked at least once a week for nuts and bolts that can work loose, upholstered pieces working loose and wear on pivot assemblies.

PRĘD MONTAŻI

- ▶ Przekiście si, než začnete s montáží zařízení.
- ▶ Během montáže pracujte podle návodu.
- ▶ Montáž začněte od prvního kroku a ukończte posledním krokem.
- ▶ Návod k montáži je rozdělen do etap (kroků), realizujte jednu etapu do konce, teprve po jejím ukončení přejděte k dalšímu kroku.
- ▶ Zjistíte-li během montáže, že chybí nějaký díl, informujte nás o tom s uvedením jeho čísla.
- ▶ Pro usnadnění montáže jsme v návodu použili montážní linky.
- ▶ Zařízení se musí kontrolovat alespoň jednou týdně, a to ohledně dotčení šroubů, matic a čalouněných prvků, které se mohou uvolňovat během používání zařízení, a také ohledně opotřebení otáčivých prvků.

POTRZEBNE NARZĘDZIA / TOOLS NEEDED / POTŘEBNÁ NÁŘADÍ

KLUCZ O CZKOWY
KEY FLAT EYE
2X17



MŁOTEK GUMOWY
RUBBER HAMMER

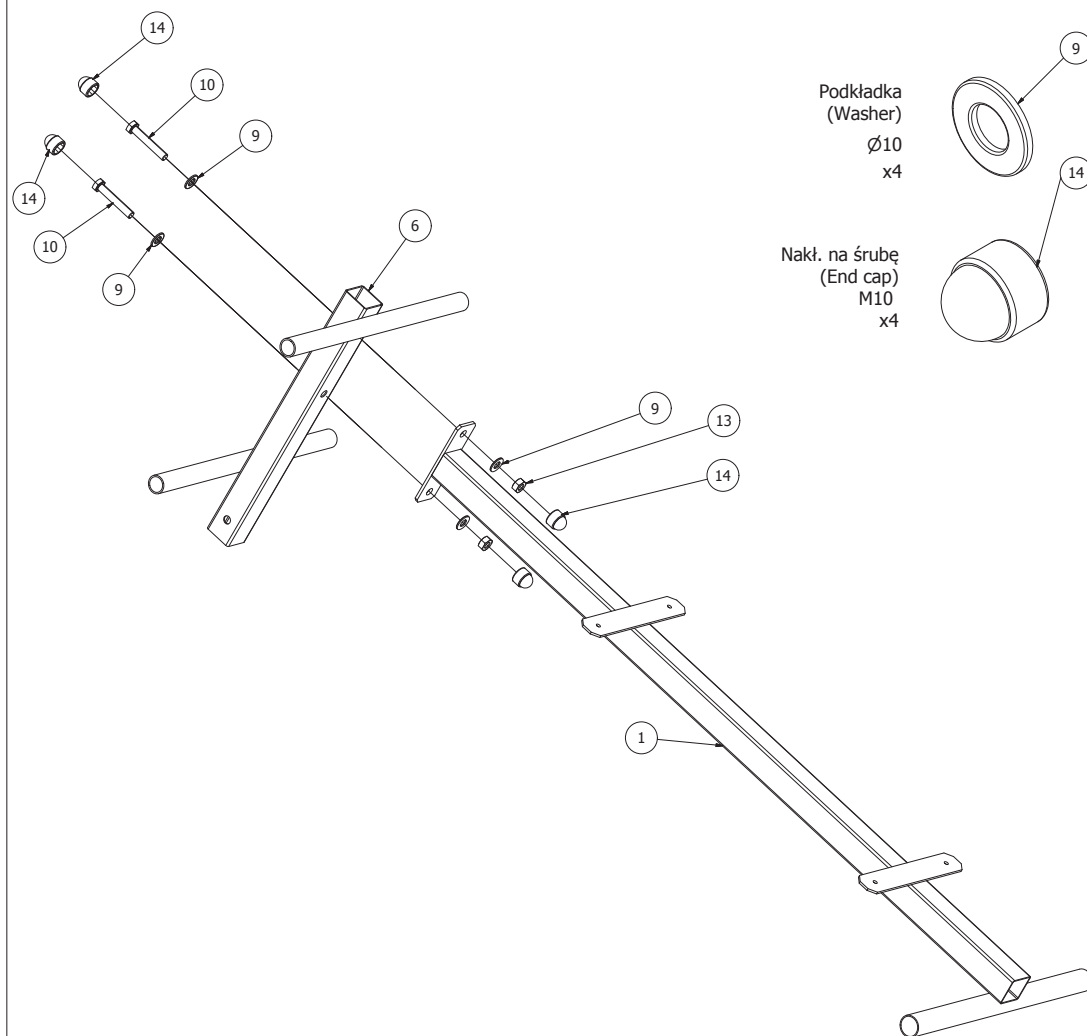


ŚRUBOKRĘT
SCREWDRIVER

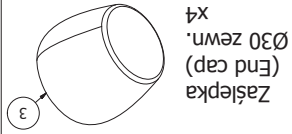
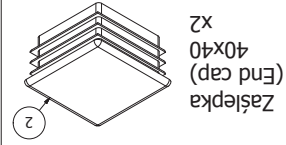
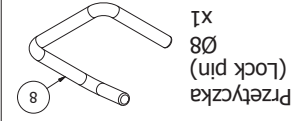
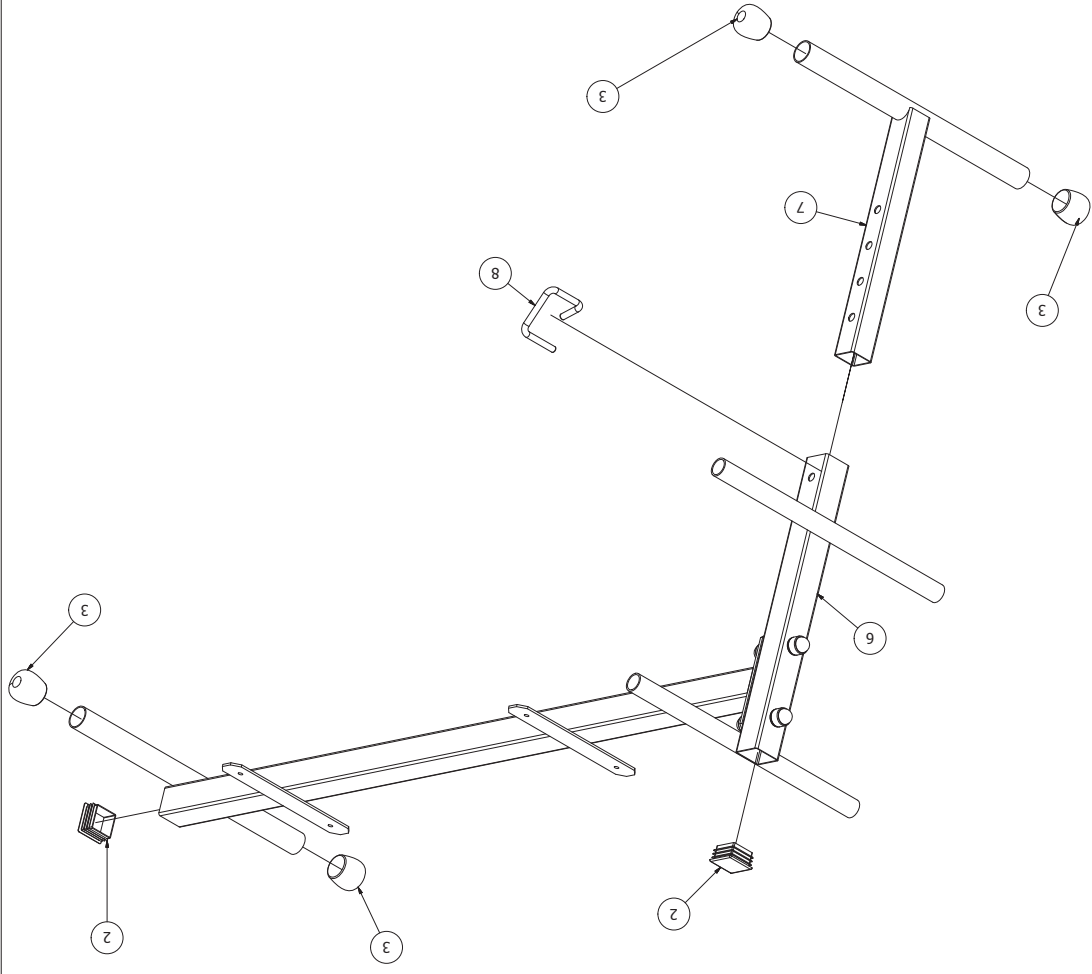
LISTA CZĘŚCI / PARTS LIST / SEZNAM DÍLŮ

MH-L101				
Nr. części (Part no.)	Ilość (Quantity)	Kod	Nazwa części (Part name)	Opis (Details)
1	1		Podstawa ramy	
2	2	1002039	Zaślepka	40x40
3	4	1002034	Zaślepka	D30
4	4	1001807	Pianka	D80x170
5	4	1003441	Wkręt	D4x20
6	1		Profil podpory	
7	1		Wsuwka nogi reg.	
8	1	2200003	Przetyczka	D8
9	4	1000320	Podkładka	D10
10	2	1001862	Śruba	HEX M10x60
11	1	1002068	Tapicerka	40x270x1100
13	2	1001792	Nakrętka	M10
12	4	1001995	Zaślepka	D25xD65x2
14	4	1001994	Zaślepka	M10

KROK 1 / STEP 1 / KROK 1



KROK 2 / STEP 2 / KROK 2



KROK 3 / STEP 3 / KROK 3

