

# CYKLOP 1

PL INSTRUKCJA UŻYTKOWANIA

EN MANUAL INSTRUCTION

CZ NÁVOD K OBSLUZE



## CAUTION!

Read all precautions and instructions in this manual before using this equipment.

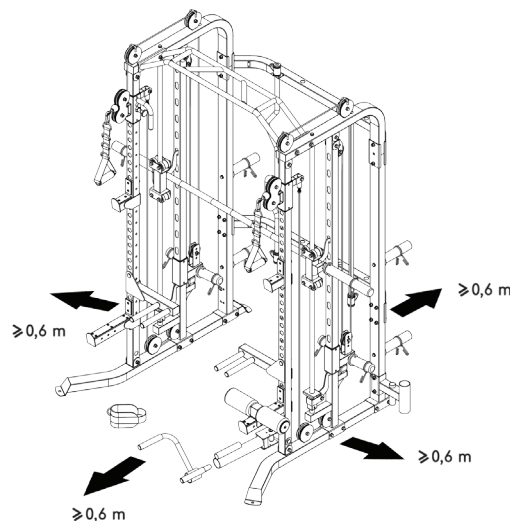
## BEFORE YOU BEGIN

Thank you for selecting the Cyborg 1 HMS. For your safety and benefit, read this manual carefully before using the machine. As a manufacturer, we are committed to provide you complete customer satisfaction.

## IMPORTANT SAFETY NOTICE

This product is intended only for home use and has been designed to ensure optimal safety. The following rules shall be obeyed:

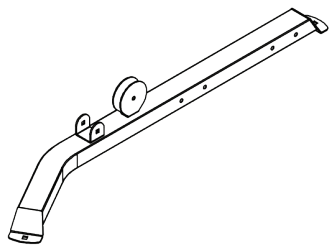
1. Before starting your workout, consult your physician to check if there are any reasons preventing the use of this fitness equipment. The doctor's decision is required if you take medicines that affect your heart work, blood pressure and levels of cholesterol. It is also necessary in the case of persons aged over 35 and people with health problems.
2. Always do your warm-up before training.
3. During exercise and after its completion the training equipment should be protected from children and animals.
4. The equipment shall be placed on dry, stable and properly levelled surface. All sharp objects shall be removed from its direct vicinity. The equipment should be protected from humidity. Possible surface irregularities should be levelled. It is recommended to use special anti-slip base to prevent the equipment displacement during workout.
5. Free space should not be smaller than 0.6 m and greater. Pay attention to worrying signals. Incorrect or excessive exercising means health hazard. If headache or dizziness, chest pain, irregular heart rhythm or other worrying symptoms appear during training, the workout shall be stopped immediately and a doctor shall be consulted. Incorrect or over-intensive training can lead to traumas.
6. than the training space available in directions of the equipment accessibility. Free space must also include space for emergency quitting. If different pieces of equipment are located side by side, the size of free space can be divided.
7. Before the first use, and later at regular intervals, tightness of all screws, bolts and other joints shall be checked.
8. Before starting your exercise, check fixing of parts and joints between them. Workout can be started only if the equipment is fully operational.
9. The equipment shall be regularly checked for wearing-out and damages. Only then will it fulfil safety requirements. Special attention shall be paid to foam grips, caps on legs and upholstery, which are all fast wearing parts. Damaged parts shall be immediately repaired or replaced. Until then, the training equipment cannot be used.
10. Do not put any elements into openings.
11. Pay attention to protruding adjustment devices and other structural elements that might hinder exercise.
12. The equipment can only be used according to its intended purpose. If any parts wears out or is damaged, or if you hear worrying sounds when using the equipment, you should immediately stop exercising. Do not use the equipment again until the problem is removed.
13. Wear comfortable clothes and sport shoes for training. Avoid loose clothes that might catch protruding parts of the equipment or limit your mobility.
14. **The equipment has been tested and certified according to EN ISO 20957-1 under class SB. It is not suitable for therapeutic use.**
15. When lifting or moving the equipment, maintain correct posture to avoid spine injuries.
16. The product is intended for adults only. Keep children without supervision away from the equipment.
17. During installation, follow closely the attached manual instruction and use only such parts that have been included in the package. Before installation, check if all parts from the list are included in the package.



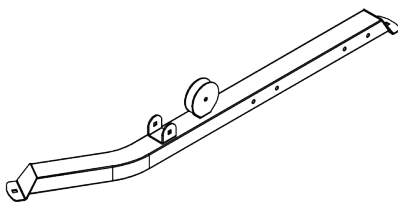
## WARNING: READ THE INSTRUCTION BEFORE USING THE EQUIPMENT.

WE ARE NOT RESPONSIBLE FOR INJURIES OR DAMAGES TO OBJECTS CAUSED BY INCORRECT USE OF THE PRODUCT

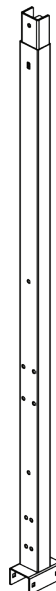
**MAINTENANCE:** No aggressive cleaning agents shall be used to clean the equipment. Use a soft, wet cloth to remove dirt and dust. The equipment shall be kept in dry places and protected from humidity and corrosion.



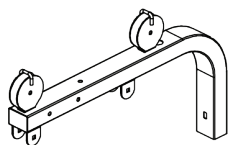
① × 1



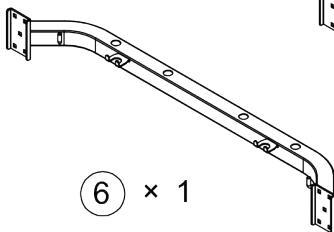
② × 1



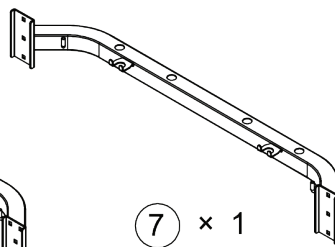
③ × 2



⑤ × 2



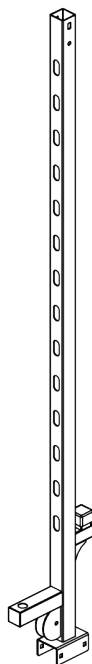
⑥ × 1



⑦ × 1



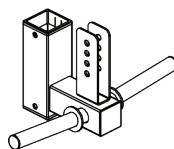
⑧ × 2



⑨ × 2



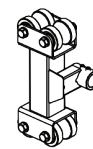
⑩ × 2



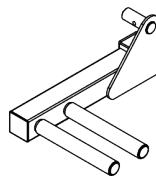
⑪ × 2



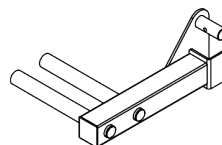
⑫ × 2



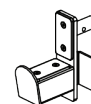
⑬ × 2



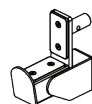
⑭ × 1



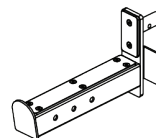
⑮ × 1



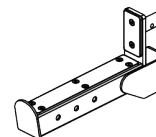
⑯ × 1



⑰ × 1



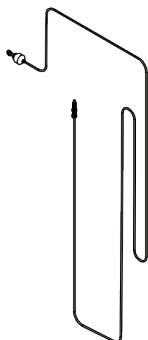
⑱ × 1



⑲ × 1



⑳ × 2



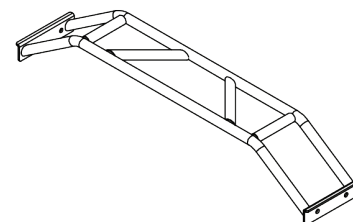
㉑ × 2



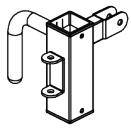
㉒ × 2



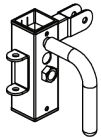
㉓ × 4



㉔ × 1



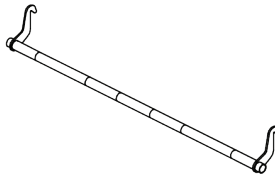
25 x 1



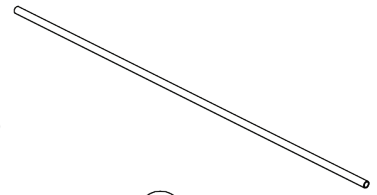
26 x 1



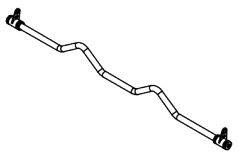
27 x 2



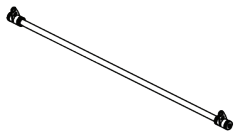
28 x 1



29 x 1



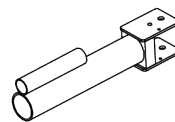
30 x 1



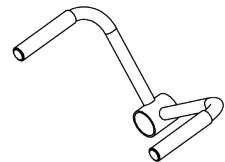
31 x 1



33 x 1



34 x 1



35 x 1



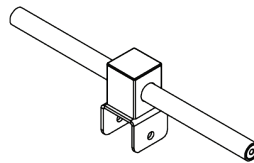
37 x 2



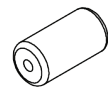
38 x 2



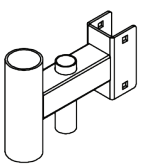
39 x 1



40 x 1



41 x 2



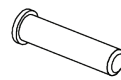
42 x 1



43 x 2



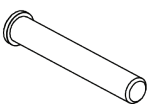
44 x 1



50 x 4



51 x 4



52 x 2



62 x 2



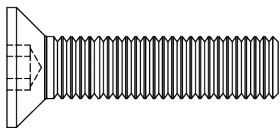
63 x 1



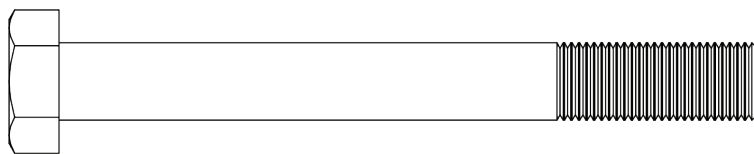
64 x 12



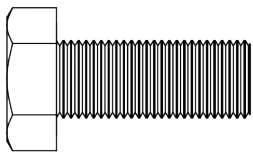
65 x 4



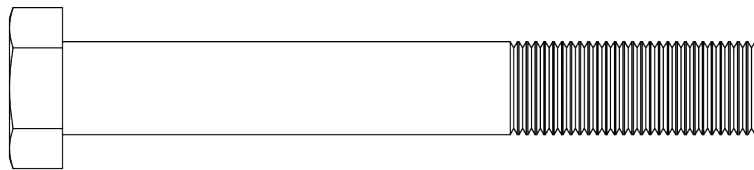
81 × 2



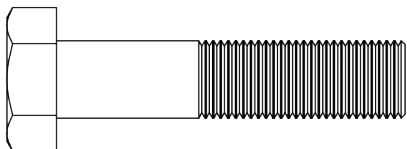
88 × 14



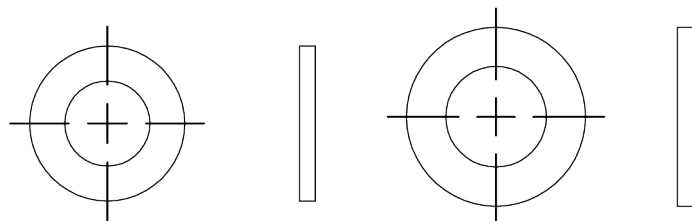
82 × 8



89 × 1

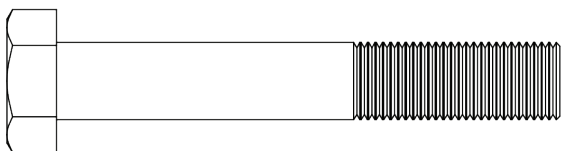


83 × 18

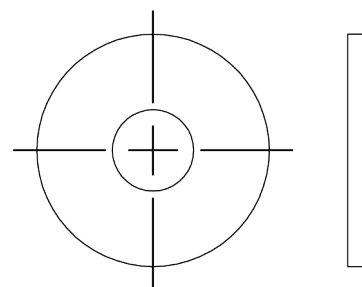


91 × 116

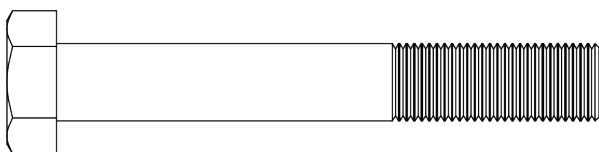
92 × 2



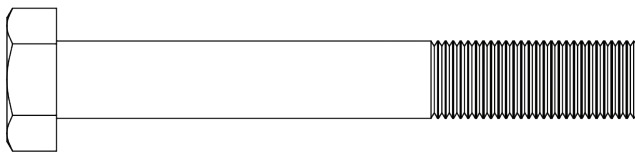
84 × 2



93 × 4

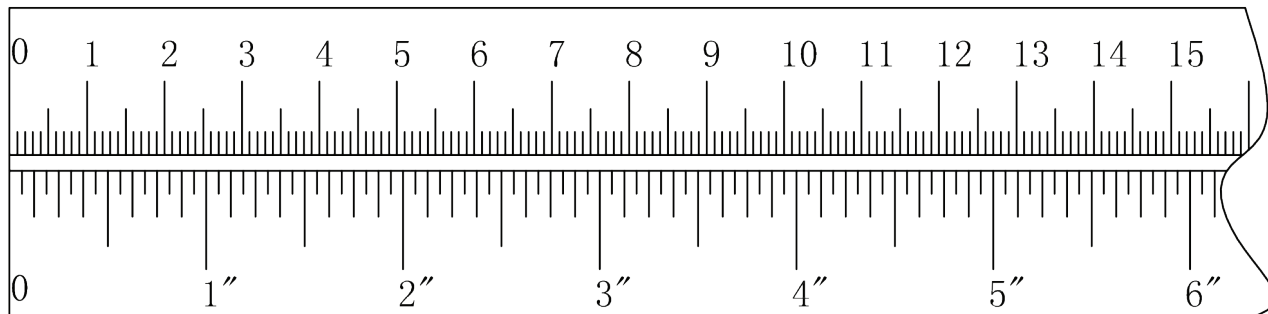


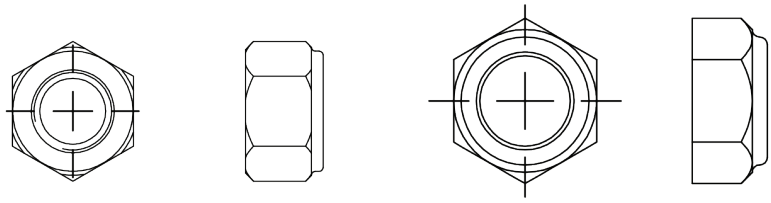
85 × 8



86 × 14

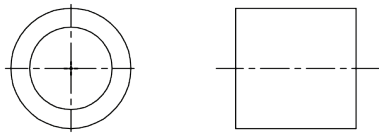
mm



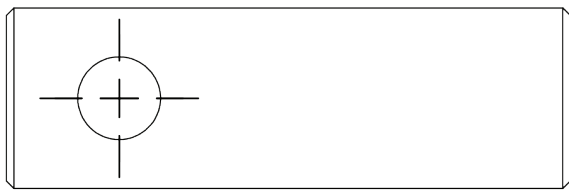


94 × 56

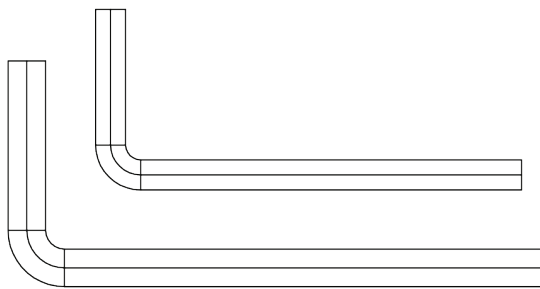
95 × 1



55 × 4

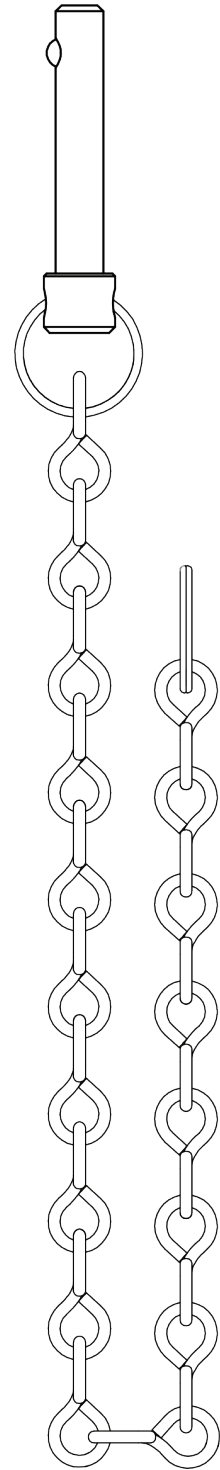


69 × 2



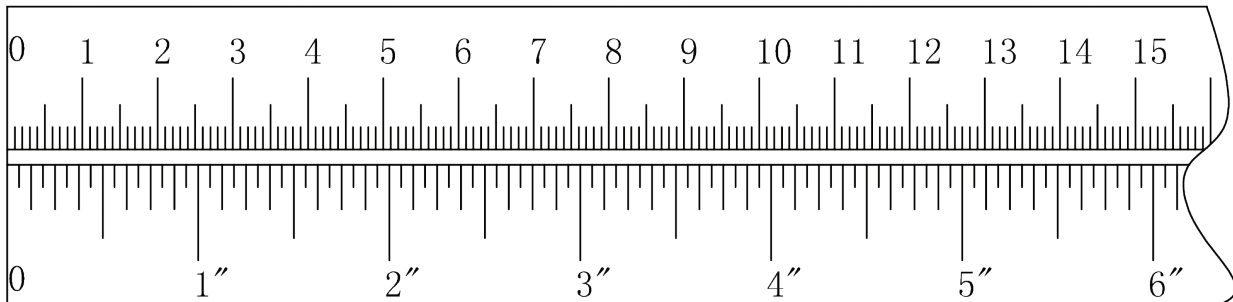
4#x1

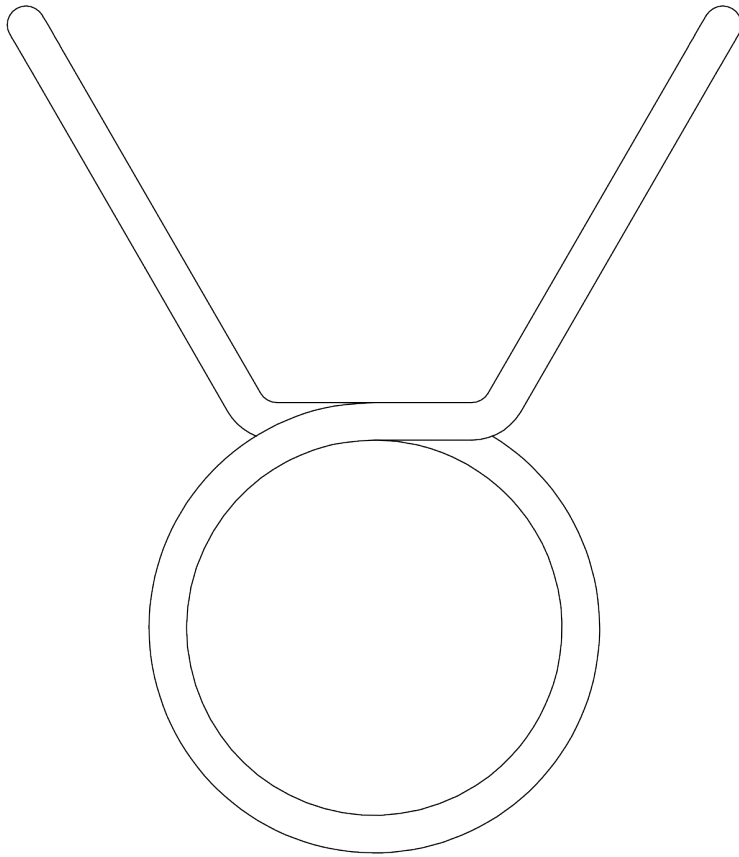
5#x1



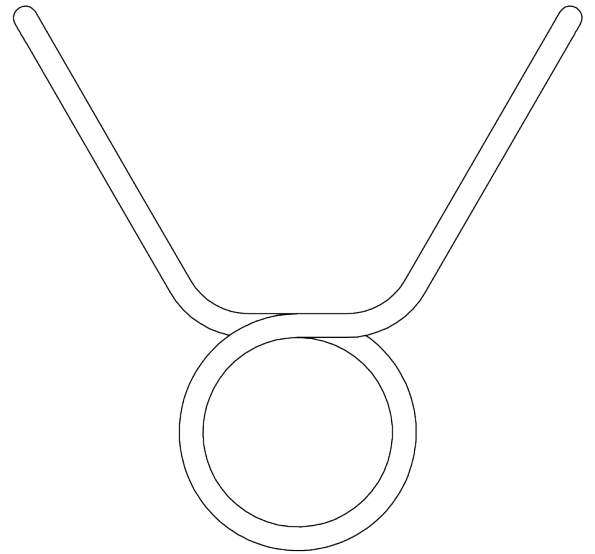
36 × 1

mm

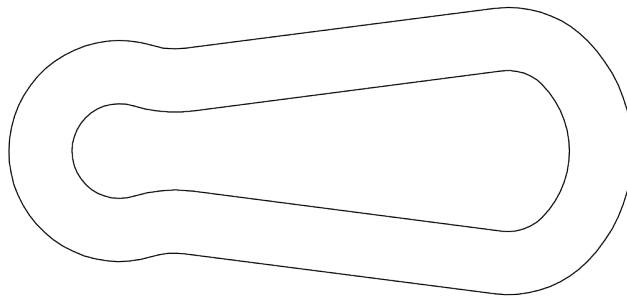




56 × 10

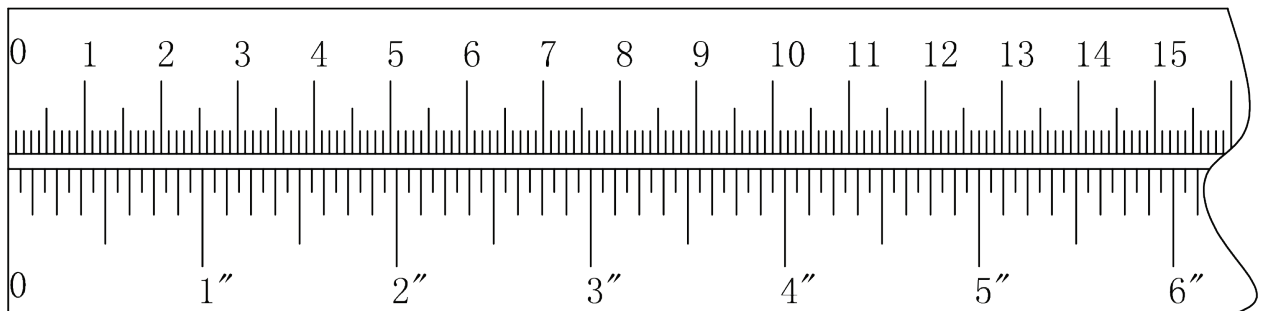


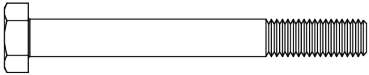


57 × 10



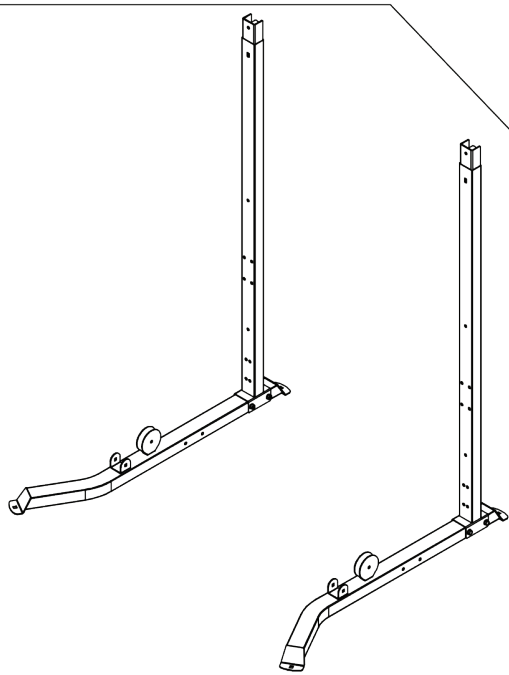
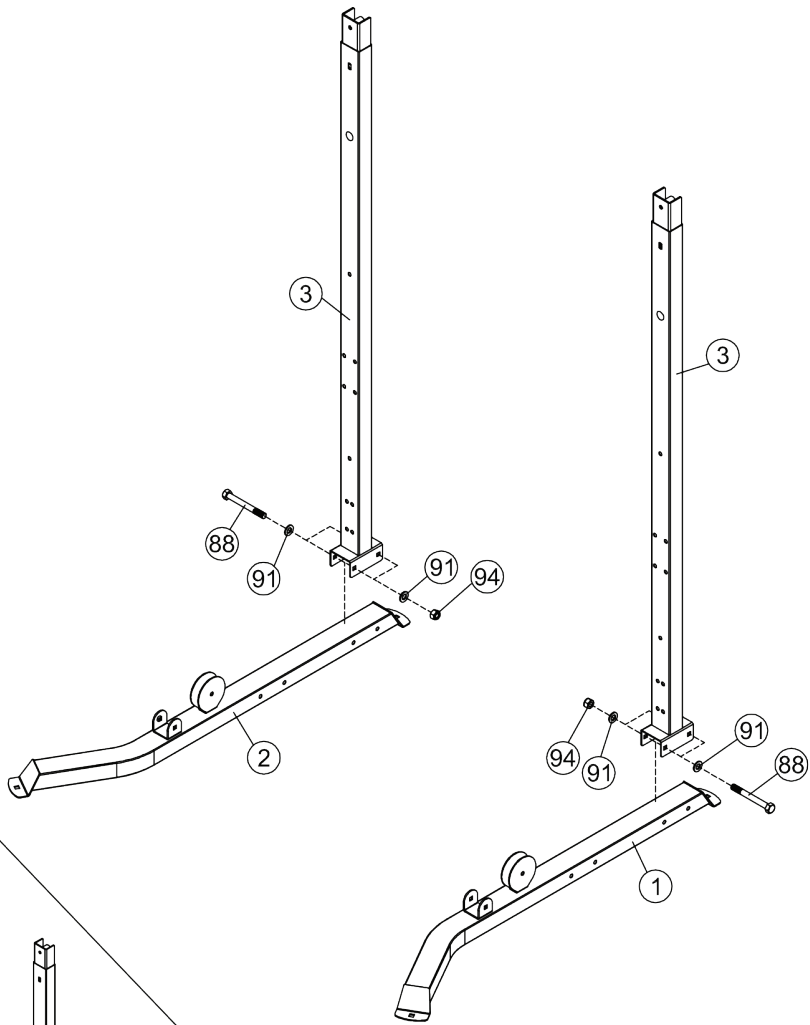
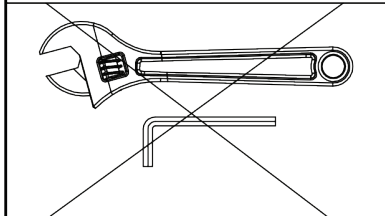
49 × 2

mm



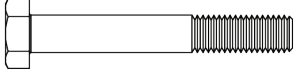


88  ×4 M10×90mm 94   ×4 M10

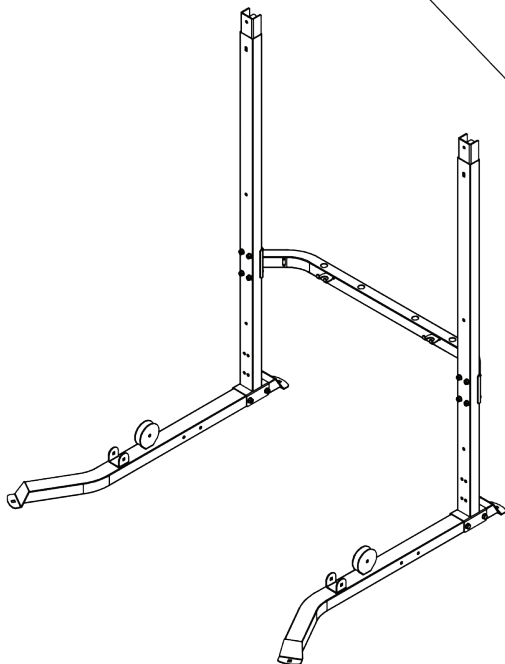
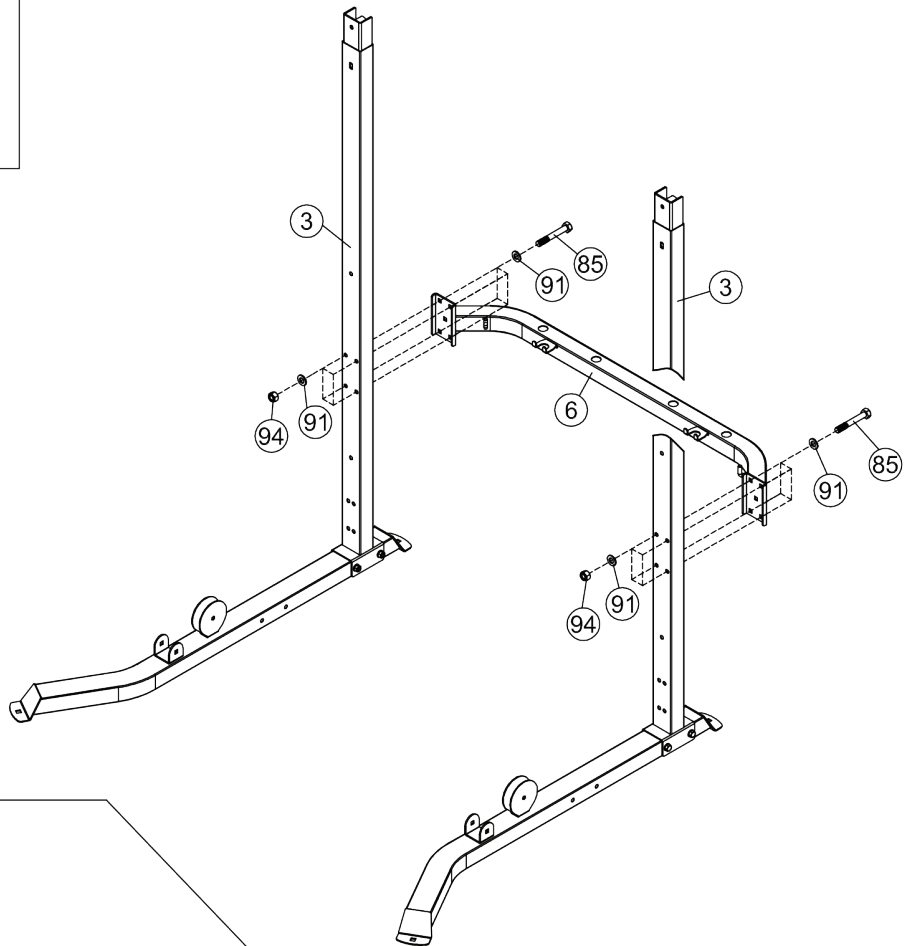
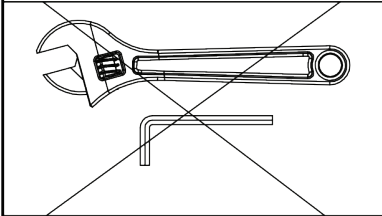
91   ×8  $\Phi 20 \times \Phi 10.5$




1

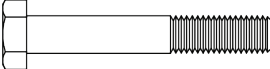


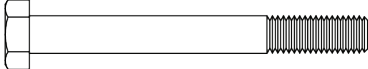
- (85)  ×8 M10×70mm (94)  ×8 M10
- (91)  ×16  $\Phi 20 \times \Phi 10.5$

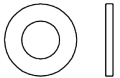


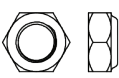
82  ×2 M10×25mm

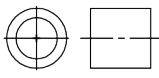
84  ×2 M10×65mm

86  ×2 M10×75mm

88  ×4 M10×90mm

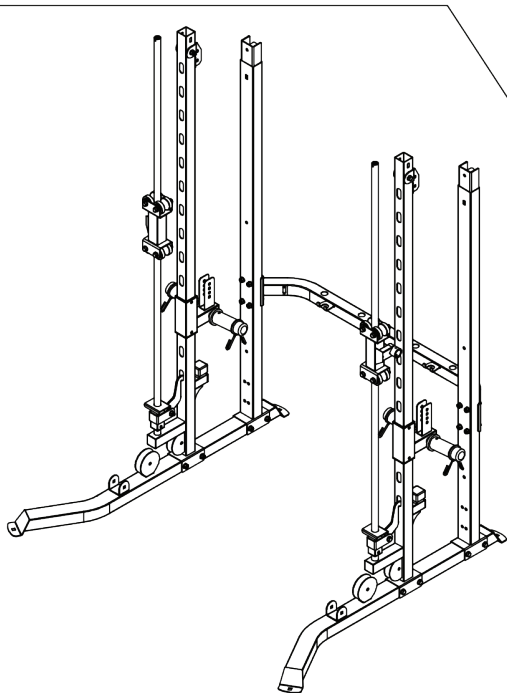
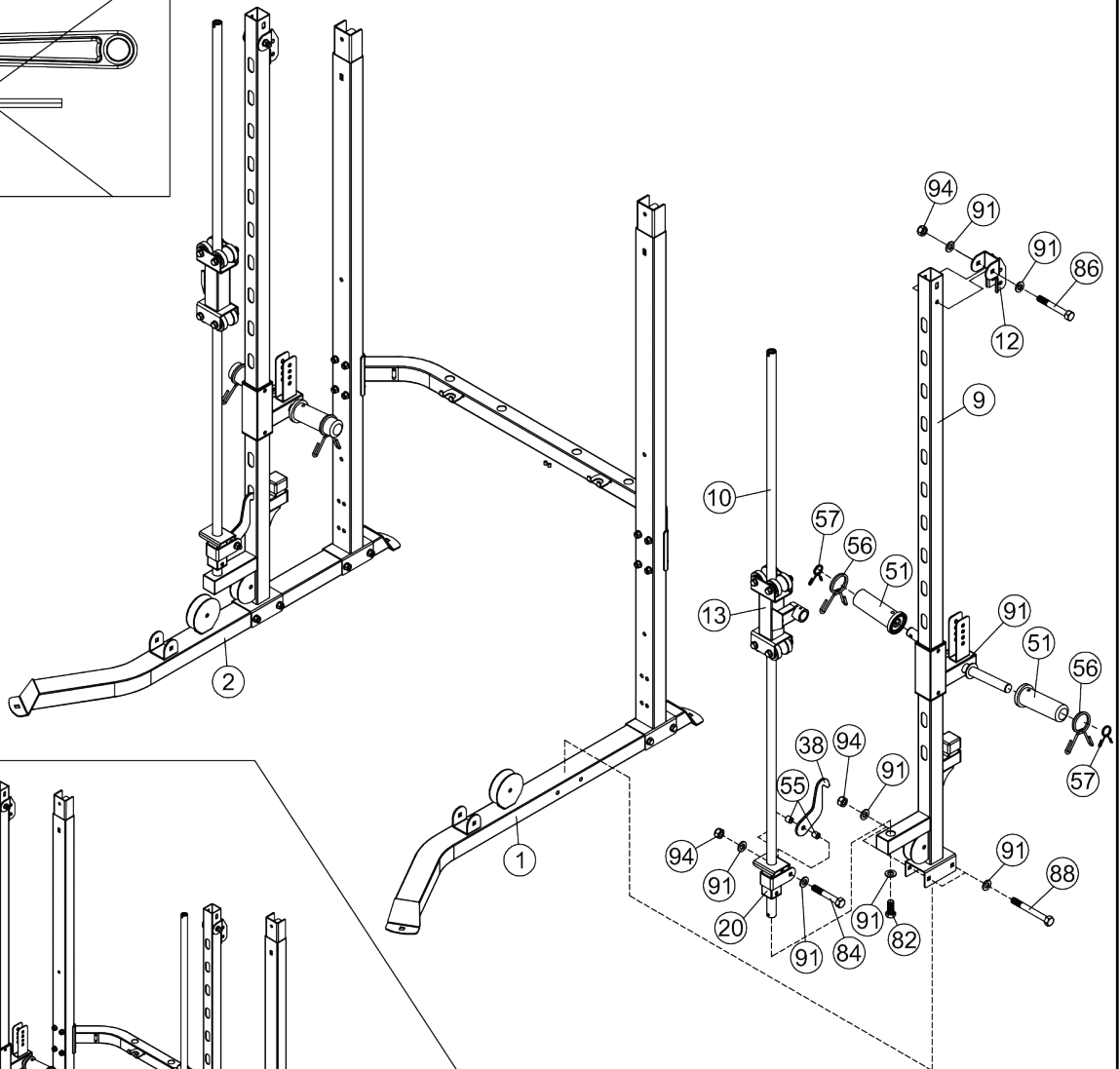
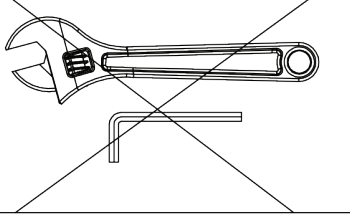
91  ×18 Φ20×Φ10.5

94  ×8 M10

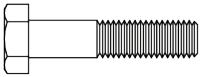




55  ×4 Φ16×Φ11

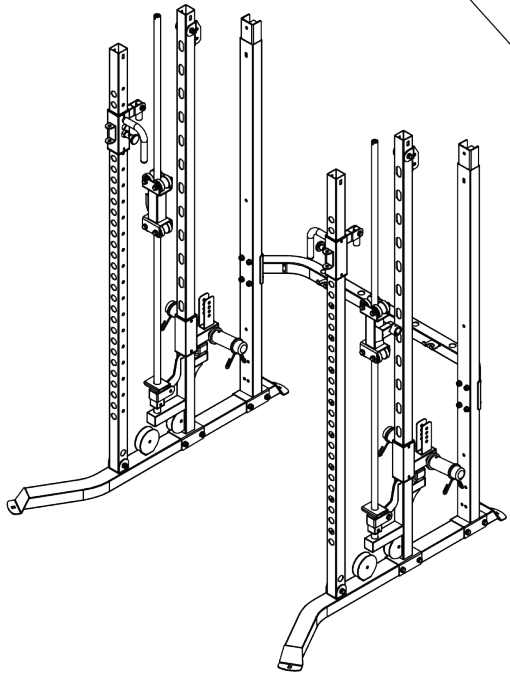
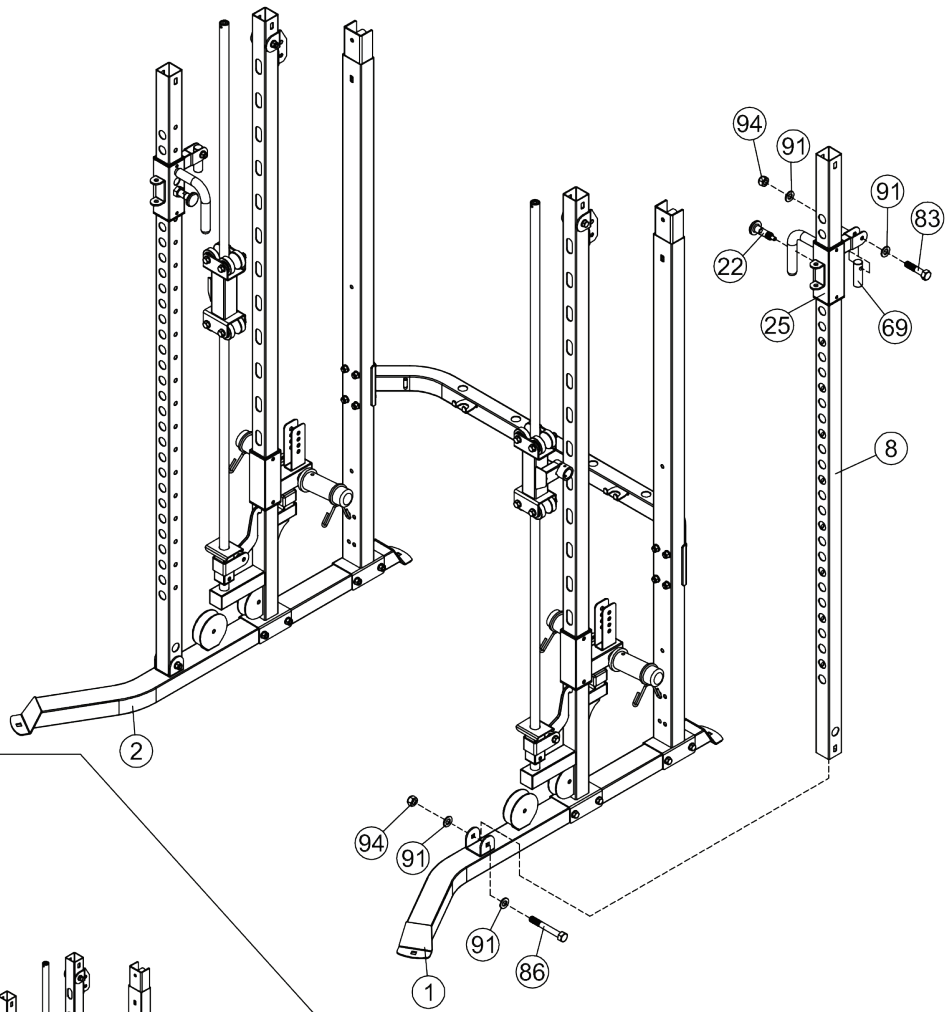
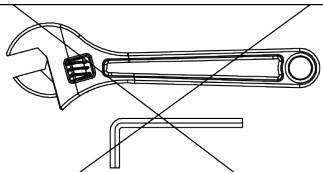
56  ×4 Φ49

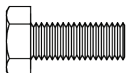



57  ×4 Φ24.5

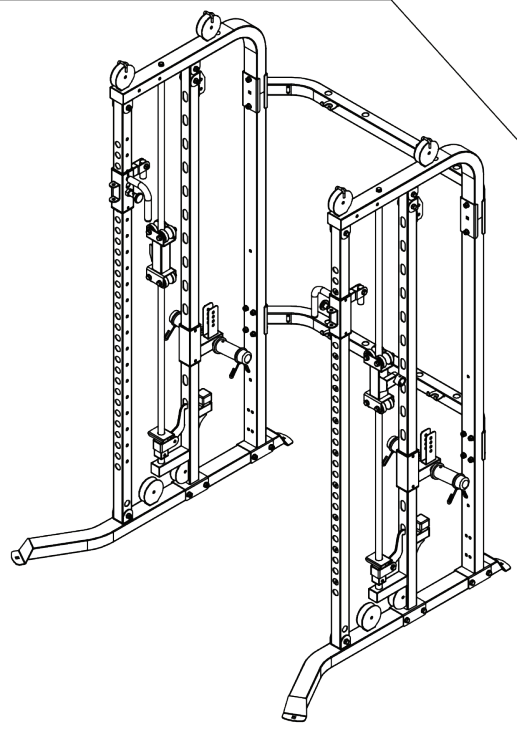
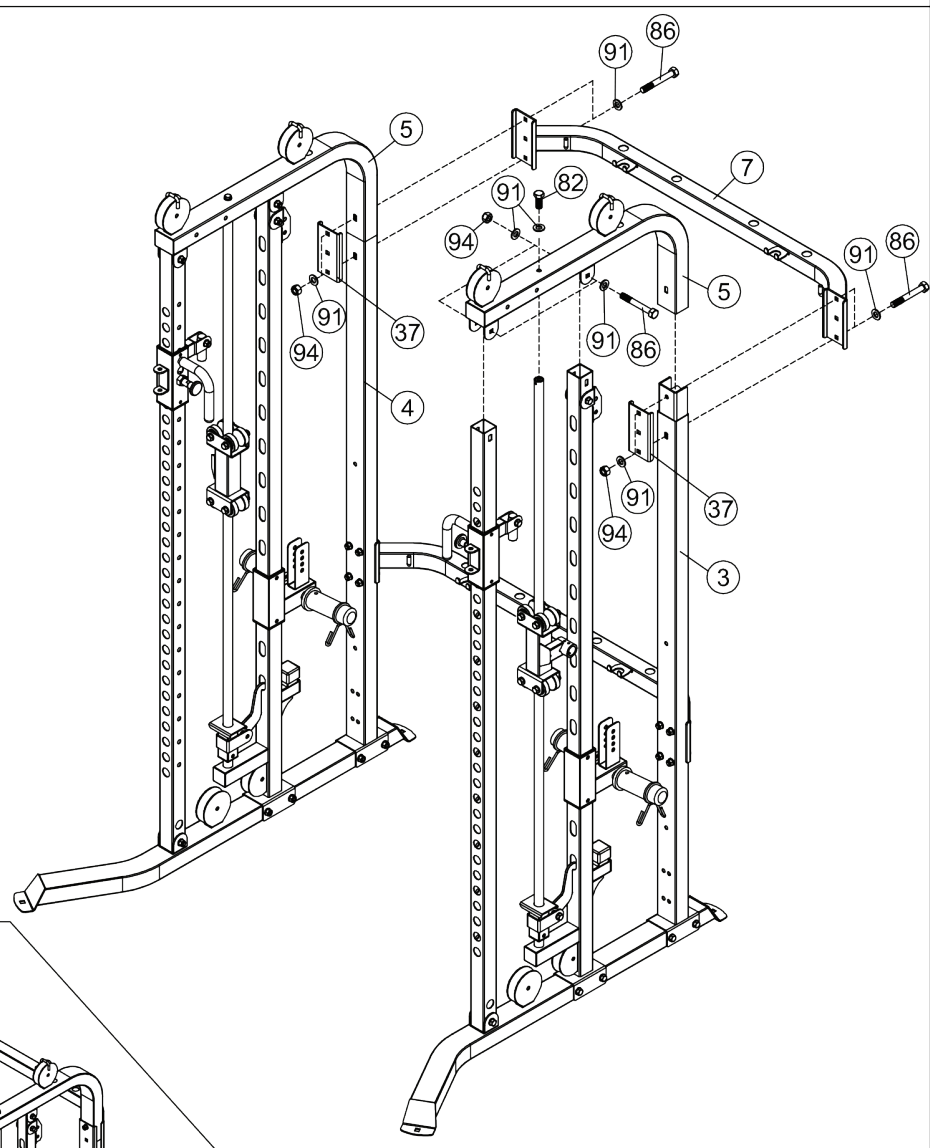
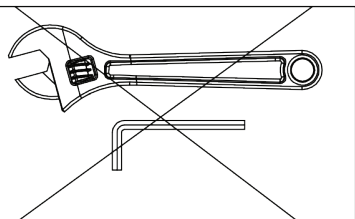


3

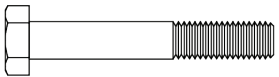
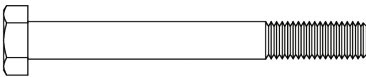



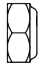
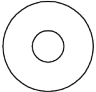

- |    |   |    |           |    |  |    |          |
|----|---|----|-----------|----|--|----|----------|
| 83 |  | x2 | M10x45mm  | 86 |  | x2 | M10x75mm |
| 91 |  | x8 | Φ20xΦ10.5 | 94 |  | x4 | M10      |
| 69 |  | x2 | Φ24x75    |    |  |    |          |

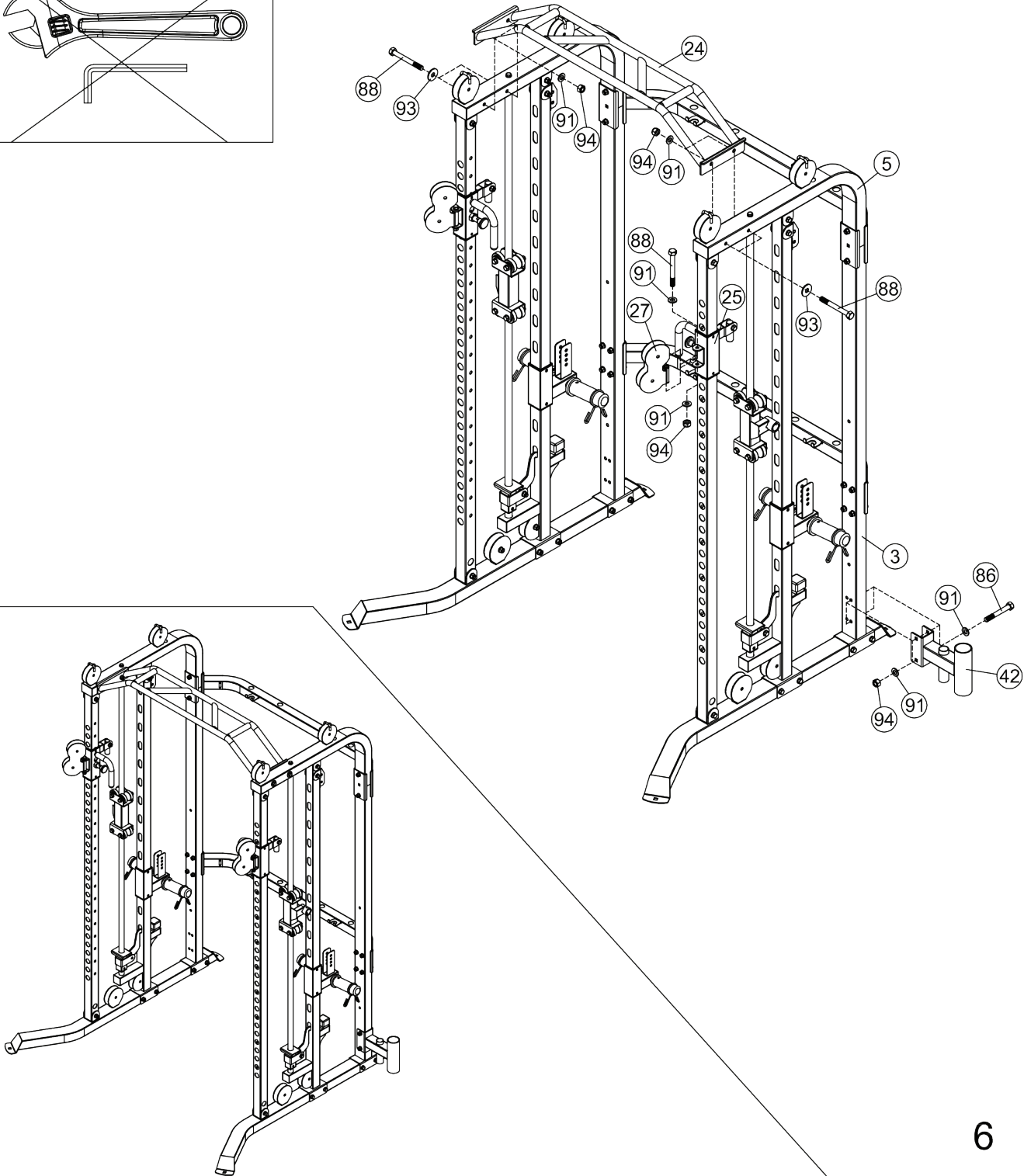
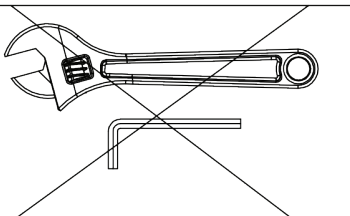


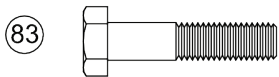
- 82  ×2 M10×25mm
- 86  ×8 M10×75mm
- 91  ×18 Φ20×Φ10.5
- 94  ×8 M10



5

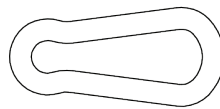
- 86  ×2 M10×75mm
 88  ×6 M10×90mm
- 91   ×12  $\Phi 20 \times \Phi 10.5$ 
94   ×8 M10
- 93   ×4  $\Phi 30 \times \Phi 10.5$





×16 M10×45mm

④9



×2 Φ8

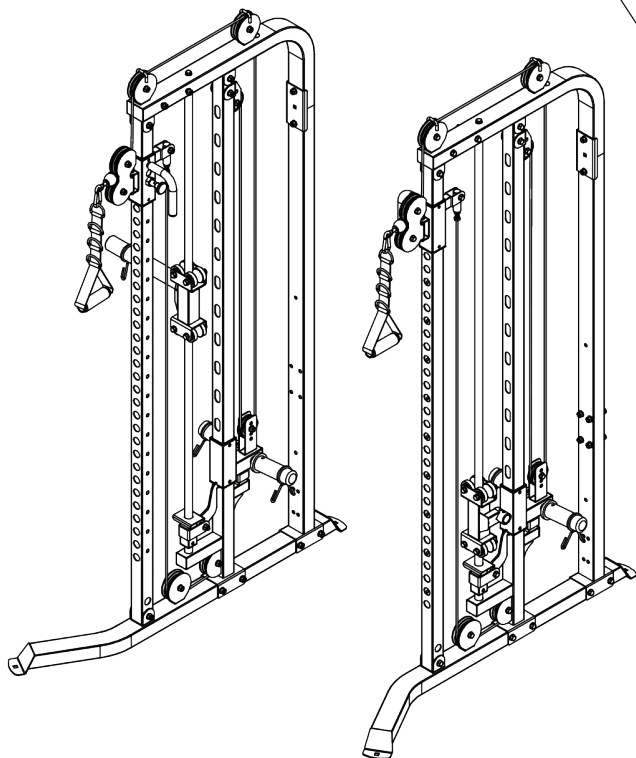
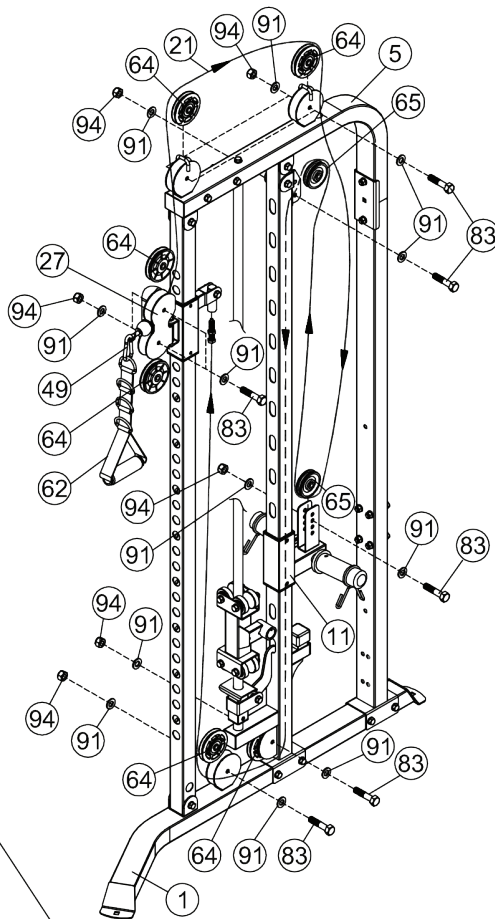
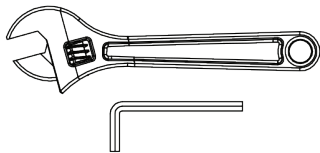








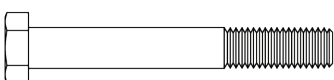

×32 Φ20×Φ10.5

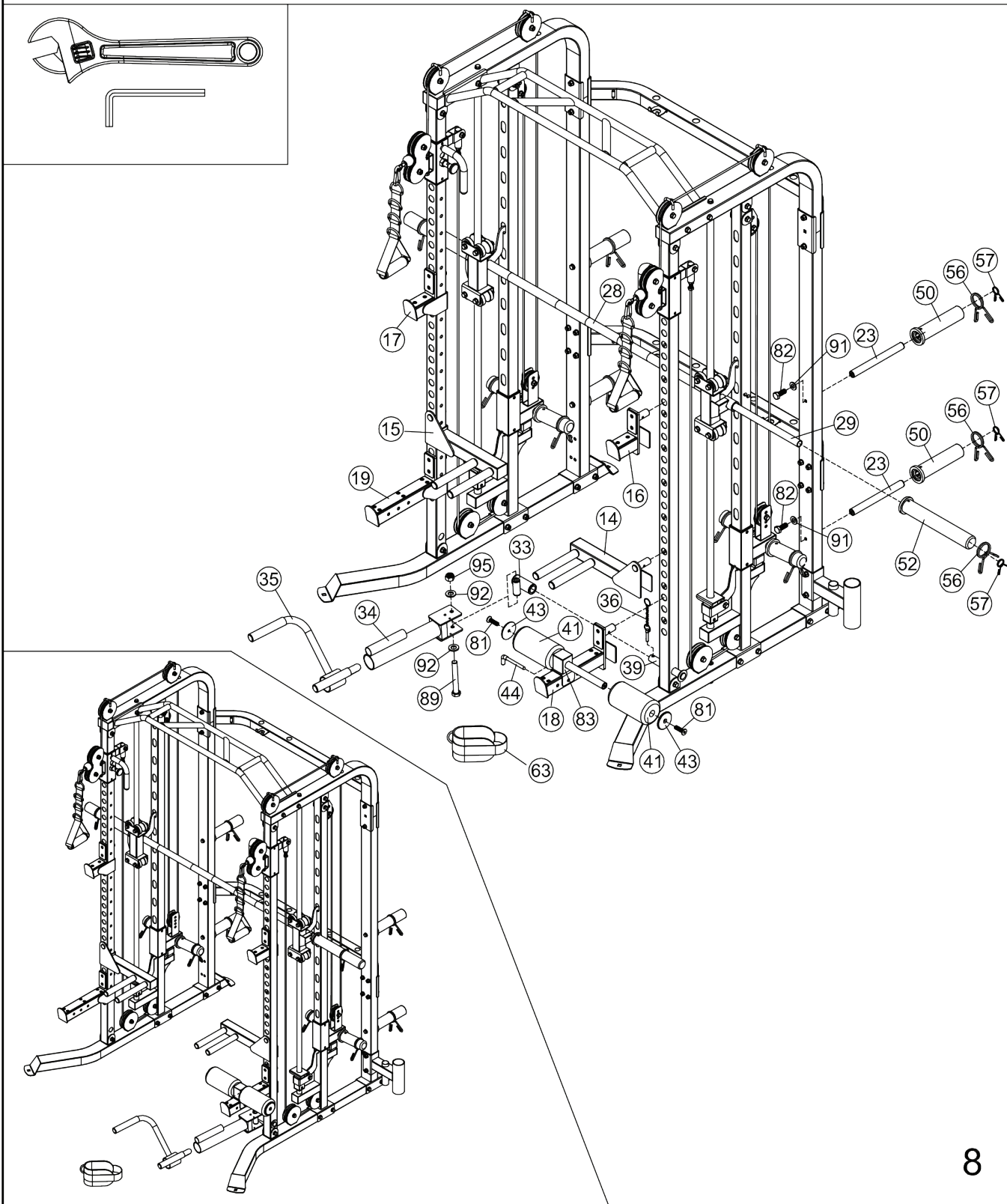
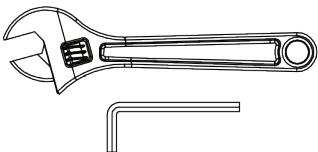
④4

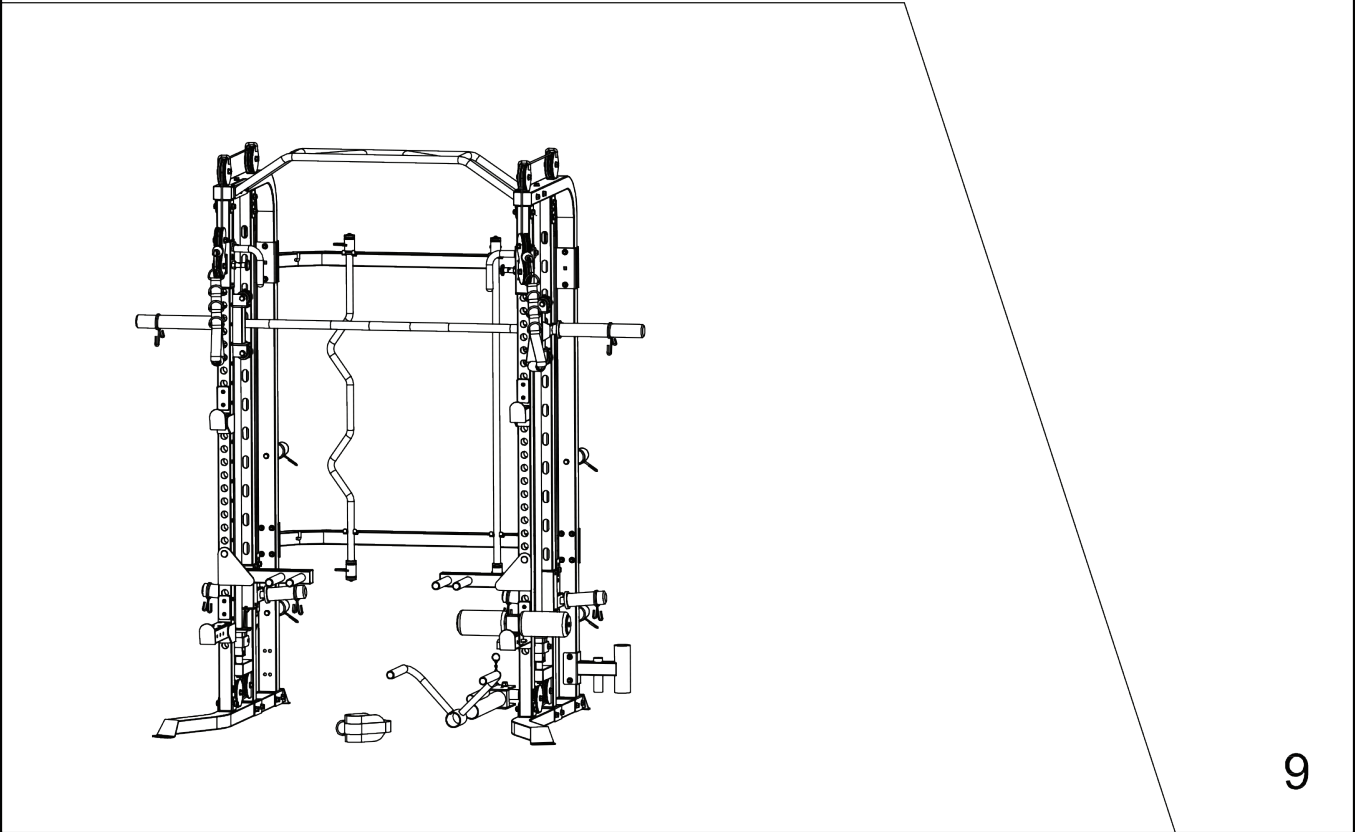
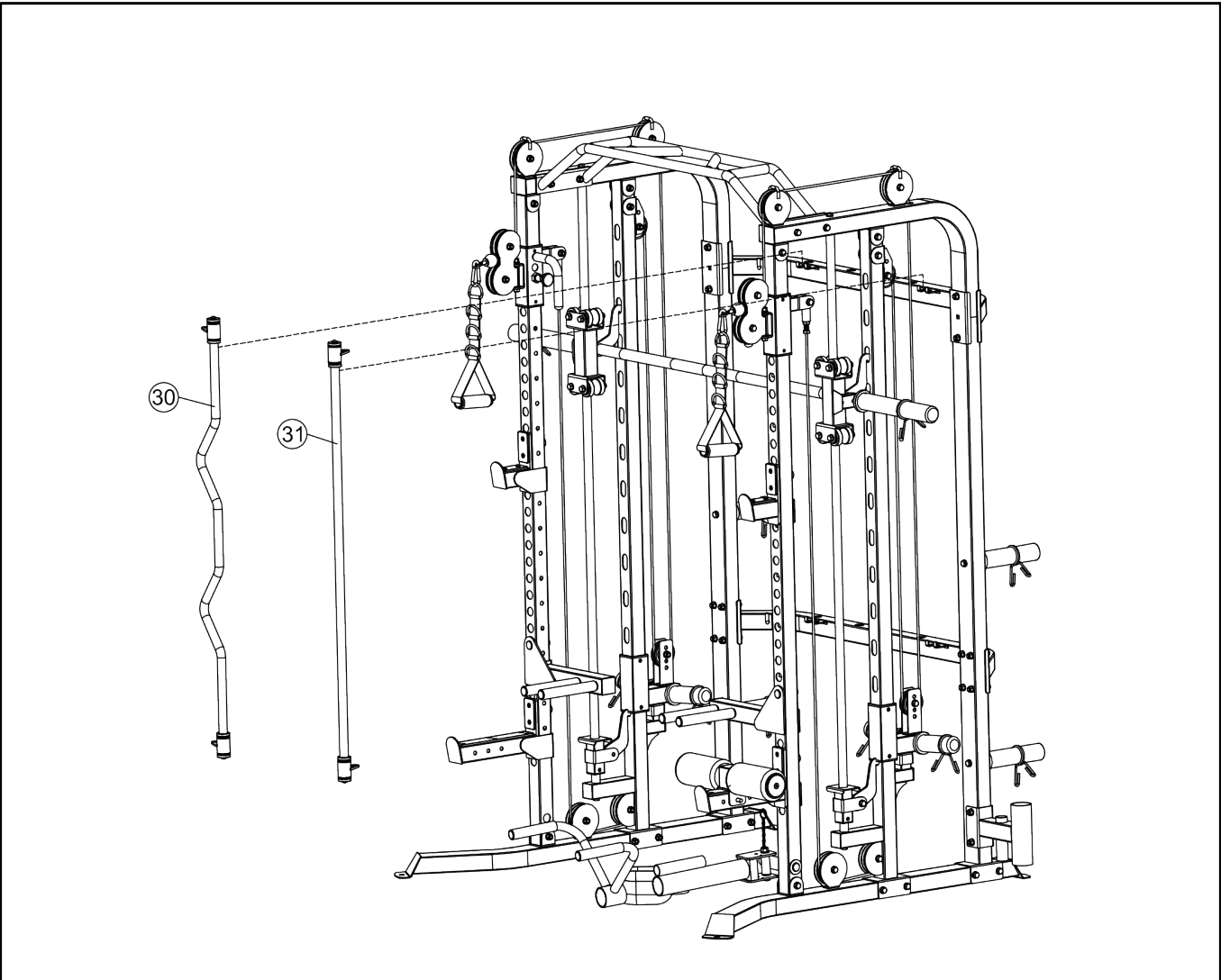


×16 M10

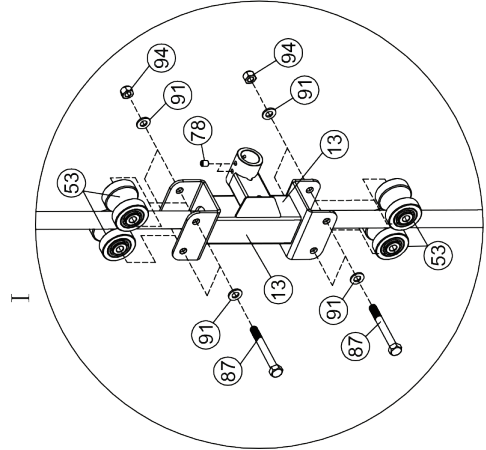
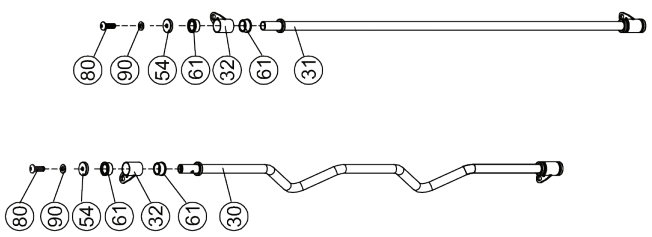
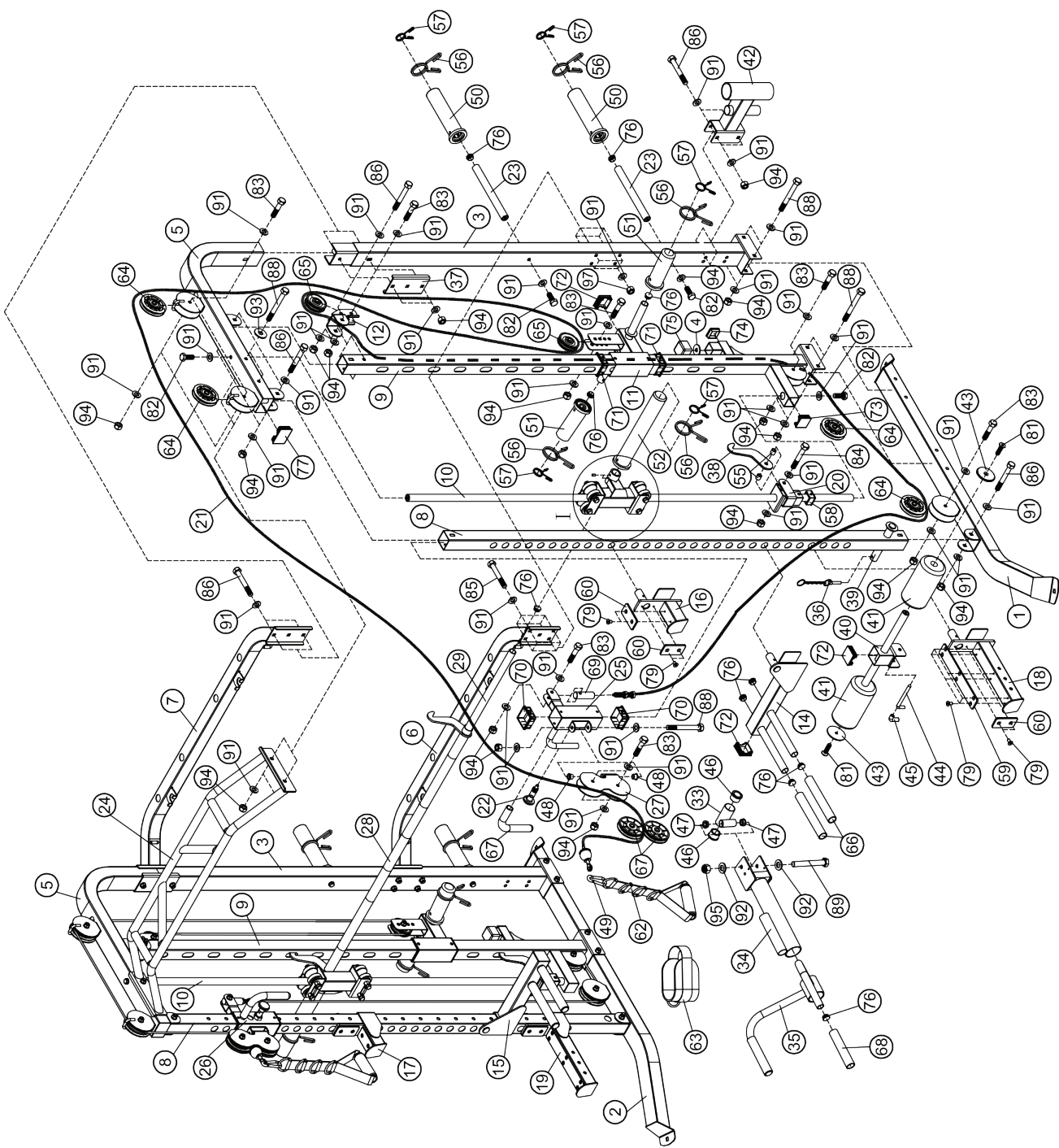


- |    |   |    |           |    |   |    |         |    |   |    |       |
|----|---|----|-----------|----|---|----|---------|----|---|----|-------|
| 82 |  | x4 | M10x25mm  | 81 |    | x2 | M8x35mm | 95 |  | x1 | M12   |
| 91 |  | x4 | Φ20xΦ10.5 | 56 |    | x6 | Φ49     | 57 |  | x6 | Φ24.5 |
| 89 |  | x1 | M12x90mm  | 92 |  | x2 | Φ24xΦ13 |    |   |    |       |









## PART LIST

KEY NO.	PART DESCRIPTION	SPEC	QTY
1	Base Frame L		1
2	Base Frame R		1
3	Rear Post		2
4	Big Washer	$\phi 38 \times \phi 13 \times 3$	2
5	Top Frame		2
6	Connecting Frame Low		1
7	Connecting Frame High		1
8	Front Guide Shaft	$\square 50 \times 2 \times 1950$	2
9	Rear Guide Shaft		2
10	Guide Rod	$\Phi 25 \times 1885$	2
11	Plate Loader		2
12	Pulley Frame		2
13	Roller Support Frame		2
14	Dip Bar L		1
15	Dip Bar R		1
16	Short Safety Rack L		1
17	Short Safety Rack R		1
18	Long Safety Rack L		1
19	Long Safety Rack R		1
20	Safety Hook Bracket		2
21	Double pull cable	L=7600 mm	2
22	Locking Knob		2
23	Weights Stow Rod		4
24	Horizontal bar		1
25	Frame Slider L		1
26	Frame Slider R		1
27	Pulley Case		2
28	Weight tube with safety hook		1
29	Weight Rod	$\phi 25 \times 2.5 \times 1965$	1
30	Cambered Bar (attachment)		1
31	Straight Bar (attachment)		1
32	Hub		4
33	Spacer		1
34	Rotating Frame		1
35	Handle		1
36	Pop Pin		1
37	Bracket	155×71×13×4	2

## PART LIST

KEY NO.	PART DESCRIPTION	SPEC	QTY
38	Safety Hook	R25×φ11×6	2
39	Rotating Shaft		1
40	FOAM Frame		1
41	FOAM	φ95×φ22×180	2
42	Barbell Socket		1
43	Foam Baffle	φ68×5	2
44	L Shapet Lock pin	φ10×115	1
45	Rubber sleeve	Φ13×Φ9.5×58	1
46	Bushing	φ38×φ34×φ25×22	2
47	Bushing	φ25×φ21.8×φ12.2×8	2
48	Bushing	φ18×φ14×φ10.2×12	4
49	Hook	φ8	2
50	Olympic Bracket Guides	φ50×210	4
51	Short Olympic Bracket Guides	φ50×150	4
52	Olympic Bracket Adapter	φ50×335	2
53	Roller		8
54	Bar End	φ38×φ9×8	4
55	Sleeve	φ16×φ11×16	4
56	Spring Clip	φ49	10
57	Spring Clip	φ24.5	10
58	Safety Hook Bracket Guides	38×26×30×3	2
59	Rack Liner	280×45×5	2
60	Rack Liner	90×45×5	6
61	Bushing	φ38×φ34×φ27×26	8
62	Nylon Strap Iso-Handle		2
63	Ankle Strap		1
64	Pulley	φ96	12
65	Pulley	φ75	4
66	Handle Grip	Φ23×200	4
67	Grip	φ24×φ18×227	2
68	Grip	Φ23×150	2
69	Adjustable Axle	φ24×75	2
70	Slide Guide	□60×2.5×□50×25	4
71	Slide Guide	□60×□50	4
72	End Cap	□50	5
73	End Cap	□45	2
74	End Cap	□38	2

## PART LIST

KEY NO.	PART DESCRIPTION	SPEC	QTY
75	End Cap	□38	2
76	End Cap	φ25	20
77	End Cap	□70×50	2
78	Allen Bolt	M8×10	4
79	Hex-lob Screw	M6×12	24
80	Allen Bolt	M8×25	4
81	Allen Bolt	M8×35	2
82	Hex Bolt	M10×25	8
83	Hex Bolt	M10×45	18
84	Hex Bolt	M10×65	2
85	Hex Bolt	M10×70	8
86	Hex Bolt	M10×75	14
87	Hex Bolt	M10×85	8
88	Hex Bolt	M10×90	14
89	Hex Bolt	M12×90	1
90	Washer	8	4
91	Washer	10	132
92	Washer	12	2
93	Big Washer	φ30×φ10.5	4
94	Aircraft Nut	M10	66
95	Aircraft Nut	M12	1
	Allen wrench	4#	1
	Allen wrench	5#	1



**POZOR! Před použitím produktu je potřeba seznámit se bezpečnostními podmínkami a pokyny obsaženými v tomto návodu.**

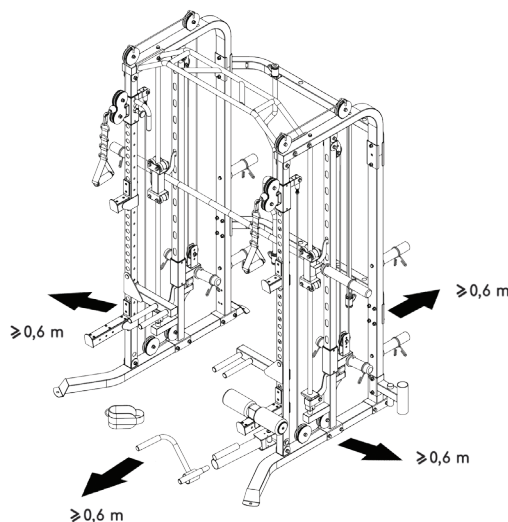
## NEŽ ZAČNETE

Děkujeme, že jste si vybrali právě CBT. S ohledem na vlastní bezpečí a přínosy využívání produktu, se před jeho použitím řádně seznámte s návodem. Jako výrobce se snažíme našim klientům zaručit plnou spokojenost.

## DŮLEŽITÉ BEZPEČNOSTNÍ POKYNY

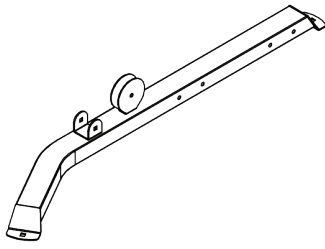
Výrobek je určen výlučně k domácímu použití a byl navržen tak, aby byla zajištěna optimální bezpečnost. Dodržujte následující pokyny:

1. V případě možnosti existence zdravotních překážek ve využívání tohoto zařízení se před započítím tréninku poraďte s lékařem. Rozhodnutí lékaře je nezbytné především v případě používání léků ovlivňujících práci srdce, krevní tlak a hladinu cholesterolu. Rozhodnutí je nezbytné i v případě osob starších 35 let, které mají zdravotní problémy.
2. Před započítím tréninku vždy proveďte rozcvičku.
3. V průběhu tréninku a po jeho ukončení zajistěte, aby k zařízení neměly přístup děti a zvířata.
4. Zařízení postavte na suchý, stabilní a řádně vyrovnaný povrch. Z bezprostřední blízkosti zařízení odstraňte všechny ostré předměty. Zařízení chraňte před vlhkostí, případné nerovnosti povrchu vyrovnejte. Doporučujeme použít speciální antiskluzovou podložku, která zabrání posouvání se zařízení během tréninku.
5. Dávejte si pozor na znepokojující signály. Nevhodné nebo nadměrné cvičení je zdraví nebezpečné. Pokud se během tréninku objeví bolesti hlavy, závrať, bolest na hrudi, nepravidelný srdeční rytmus nebo jiné znepokojivé signály, okamžitě přerušete trénink a poraďte se s lékařem ohledně pokračování v tréninku. Úrazy mohou být způsobeny nepravidelným nebo příliš intenzivním tréninkem.
6. Volný prostor by neměl být menší než 0,6 m a větší než dostupný tréninkový prostor. Volný prostor musí zahrnovat také prostor pro bezpečné nouzové opuštění zařízení. Tam, kde jsou zařízení umístěna vedle sebe, může být velikost volného prostoru rozdělena.
7. Před prvním použitím, a dále v pravidelných intervalech, je potřeba kontrolovat upevnění šroubů a ostatních spojů.
8. Před započítím tréninku zjistěte upevnění jednotlivých částí a šroubů, které je spojují. Trénink je možné započít pouze v případě, že je zařízení řádně sestaveno.
9. Zařízení by mělo být pravidelně kontrolováno z hlediska opotřebení a poškození, pouze tehdy budou splněny bezpečnostní podmínky. Zvláštní pozornost je potřeba věnovat potahu a pěnovkám, které podléhají opotřebení nejrychleji. Poškozené části je potřeba co nejrychleji opravit nebo vyměnit-do té doby není možno zařízení používat.
10. Do otvorů nevkládejte žádné předměty.
11. Dávejte pozor na čouhající regulační části a jiné konstrukční části, které by při tréninku mohly překážet.
12. Zařízení využívejte pouze v souladu s jeho určením. Jestliže bude některá část poškozena nebo opotřebena nebo se během tréninku objeví znepokojující zvuky, okamžitě přerušete trénink. Nepoužívejte zařízení, dokud nebude závada odstraněna.
13. Cvičte v pohodlném oblečení a sportovní obuvi. Vyhybejte se volnému oblečení, které by se mohlo o vyčnívající části zachytit, nebo by mohlo omezovat volnost pohybu.
14. **Zařízení spadá do kategorie SB a tudíž je možno jej používat i ke komerčním účelům.**
15. Během zvedání nebo přenášení tohoto zařízení je potřeba mít správné držení těla, aby nedošlo k poškození páteře.
16. Zařízení je určeno pouze pro osoby dospělé. Děti bez dozoru držte v bezpečné vzdálenosti od zařízení.
17. Při montáži zařízení je potřeba přesně dodržovat návod a používat pouze části, které patří k zařízení. Před započítím montáže je potřeba zkontrolovat, zda všechny části, které jsou v seznamu, byly dodány.

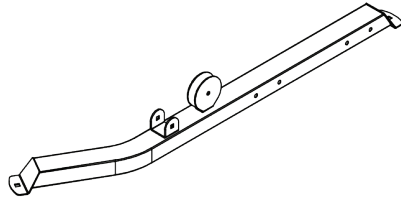


**UPOZORNĚNÍ: PŘED POUŽITÍM FITNESS ZAŘÍZENÍ JE POTŘEBA SI PŘEČÍST NÁVOD. NENESEME ZODPOVĚDNOST ZA ÚRAZY NEBO POŠKOZENÍ PŘEDMĚTŮ ZPŮSOBENÉ NESPRÁVNÝM POUŽÍVÁNÍM TOHOTO VÝROBKU.**

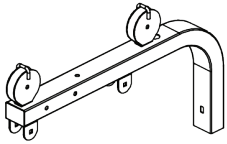
**ÚDRŽBA:** K čištění zařízení nepoužívejte agresivní čisticí prostředky. K odstraňování znečištění a prachu používejte měkký, vlhký hadřík. Zařízení přechovávejte na suchém místě tak, aby bylo chráněno před vlhkostí a korozi.



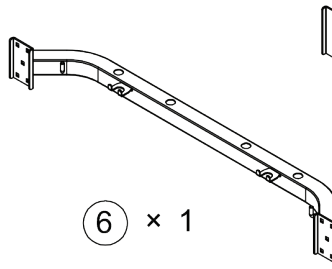
① × 1



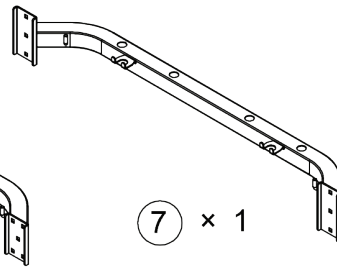
② × 1



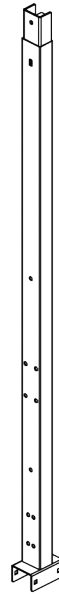
⑤ × 2



⑥ × 1



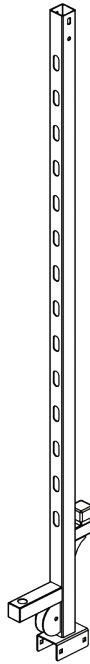
⑦ × 1



③ × 2



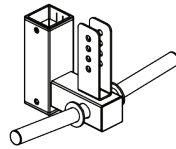
⑧ × 2



⑨ × 2



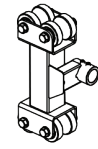
⑩ × 2



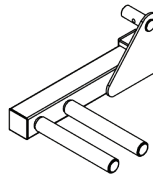
⑪ × 2



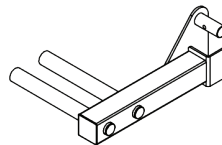
⑫ × 2



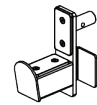
⑬ × 2



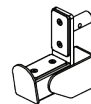
⑭ × 1



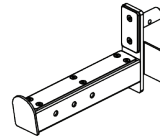
⑮ × 1



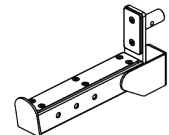
⑯ × 1



⑰ × 1



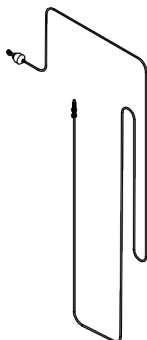
⑱ × 1



⑲ × 1



⑳ × 2



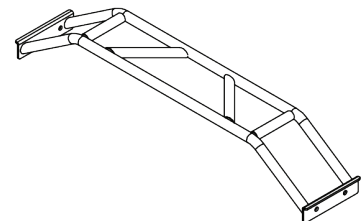
㉑ × 2



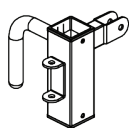
㉒ × 2



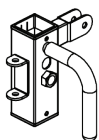
㉓ × 4



㉔ × 1



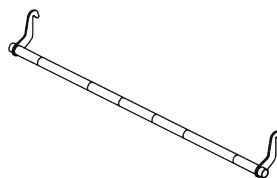
25 × 1



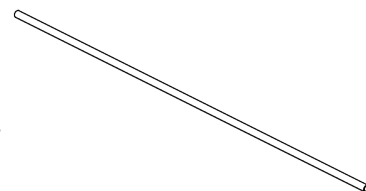
26 × 1



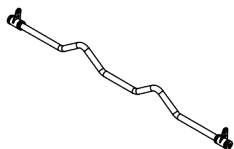
27 × 2



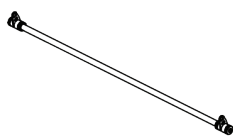
28 × 1



29 × 1



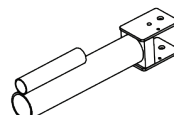
30 × 1



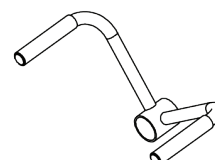
31 × 1



33 × 1



34 × 1



35 × 1



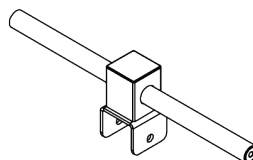
37 × 2



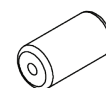
38 × 2



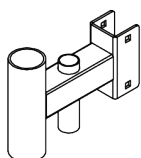
39 × 1



40 × 1



41 × 2



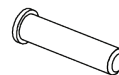
42 × 1



43 × 2



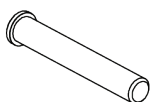
44 × 1



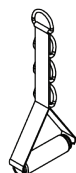
50 × 4



51 × 4



52 × 2



62 × 2



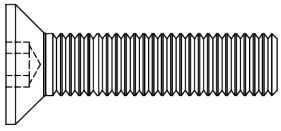
63 × 1



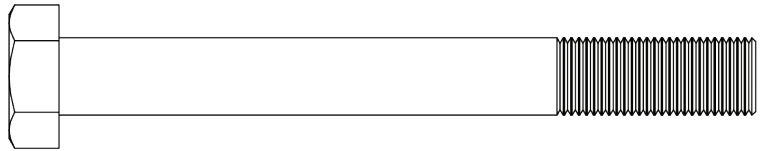
64 × 12



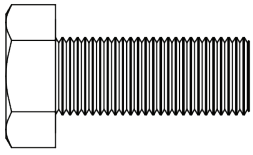
65 × 4



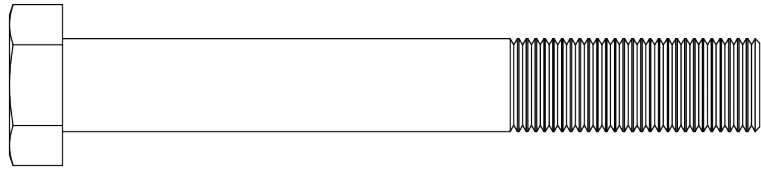
81 × 2



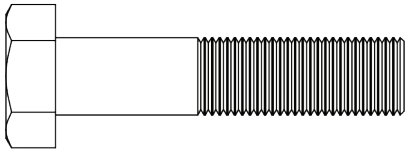
88 × 14



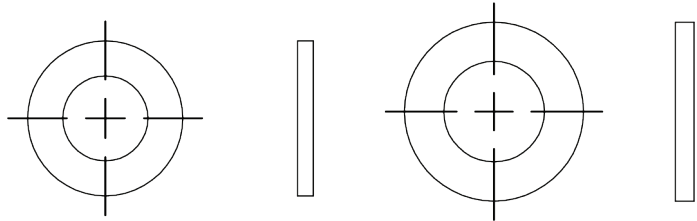
82 × 8



89 × 1

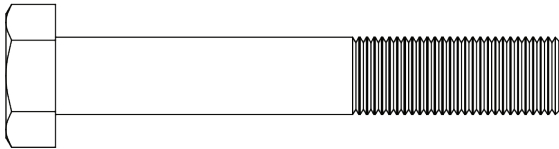


83 × 18

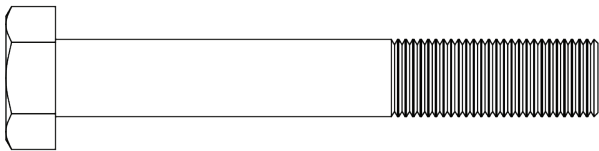


91 × 116

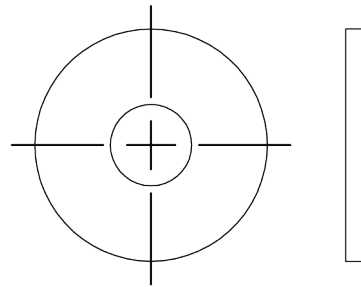
92 × 2



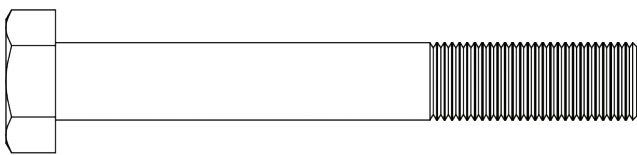
84 × 2



85 × 8

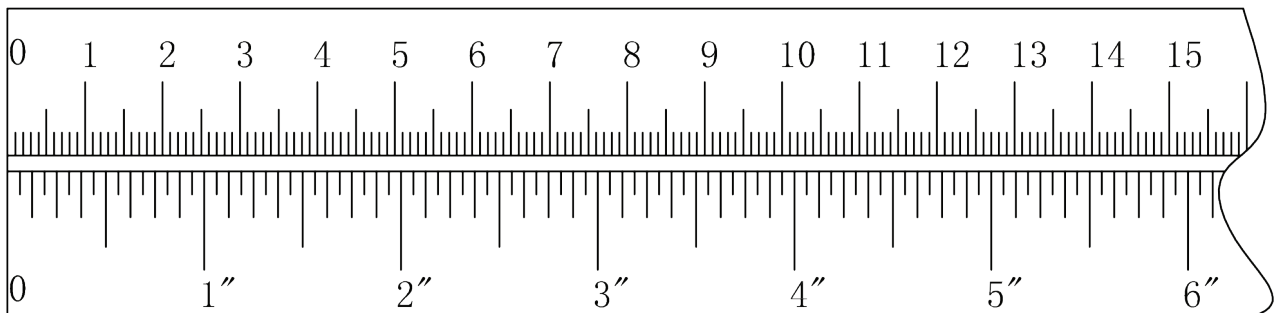


93 × 4

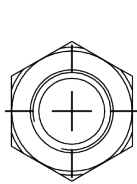


86 × 14

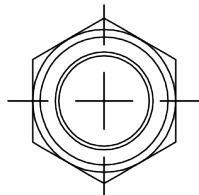
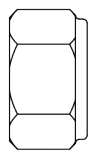
mm



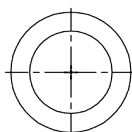
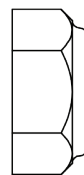




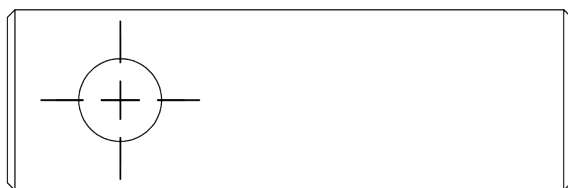
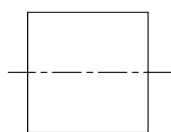
94 × 56



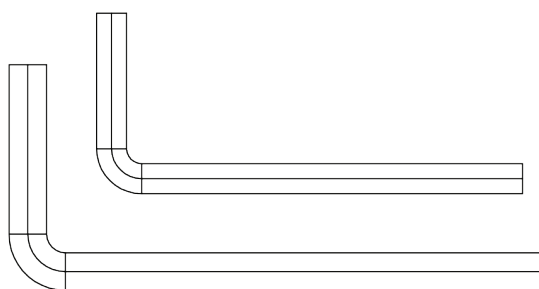
95 × 1



55 × 4

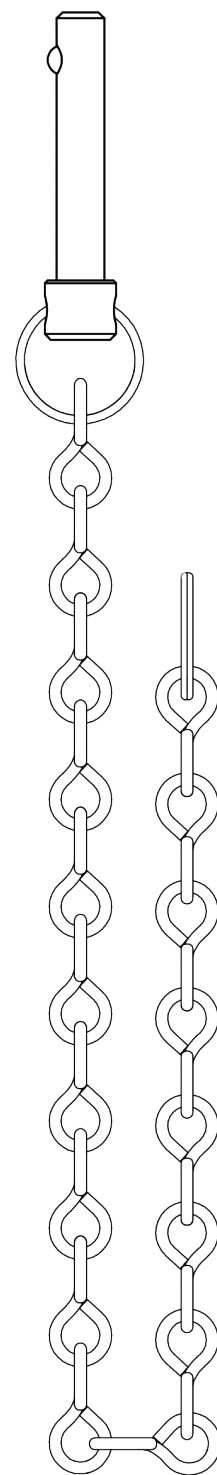


69 × 2



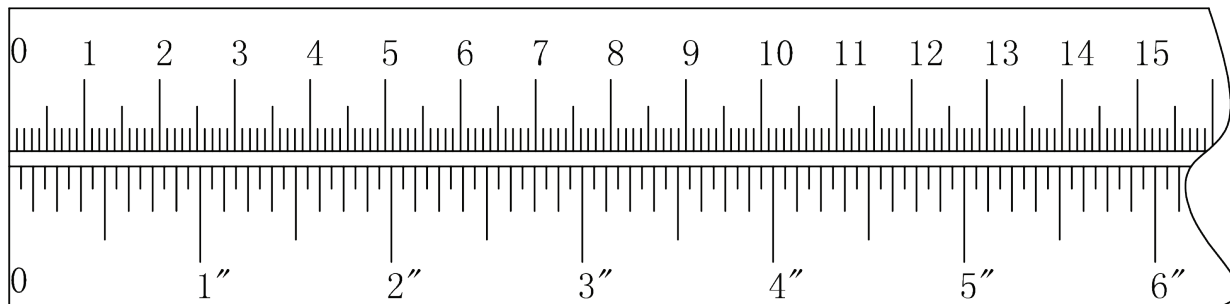
4# × 1

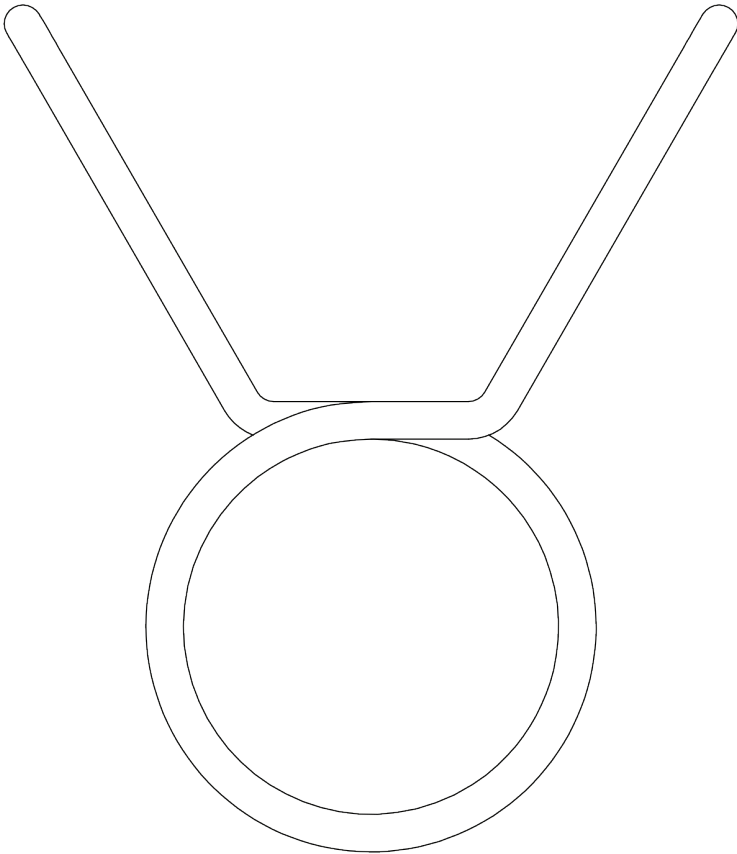
5# × 1



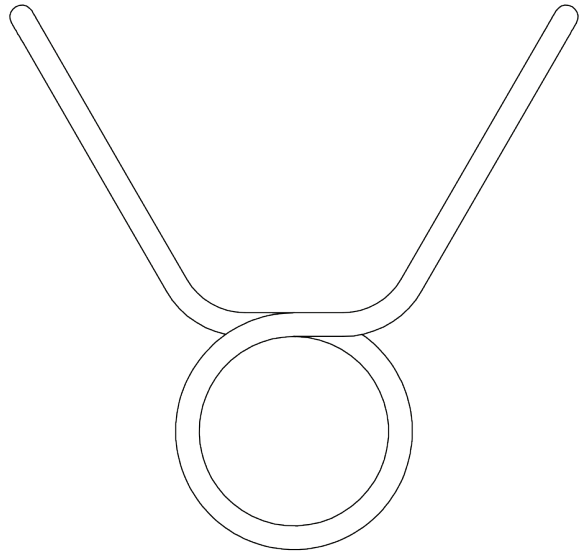
36 × 1

mm

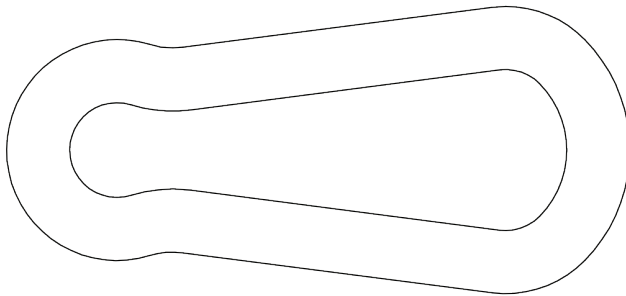




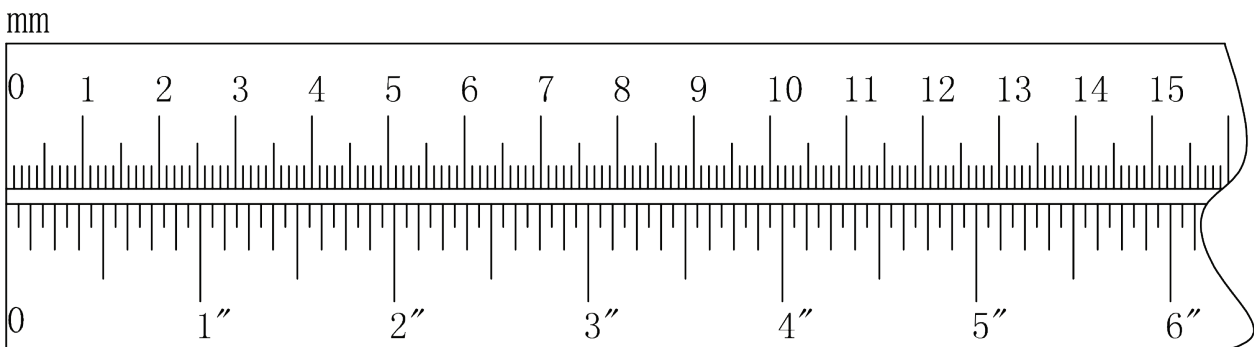
56 × 10

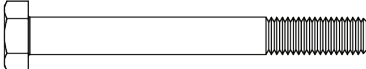




57 × 10

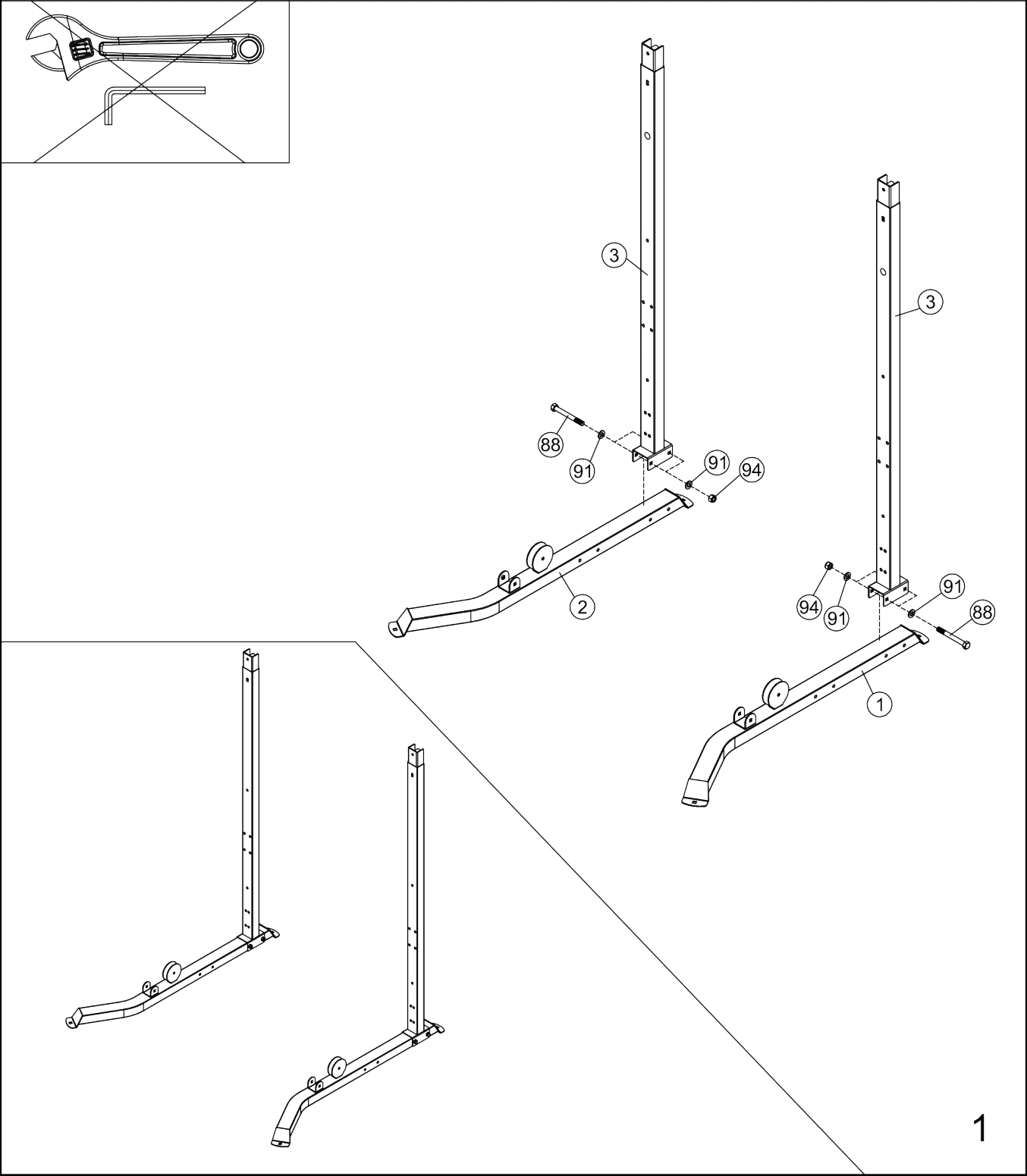
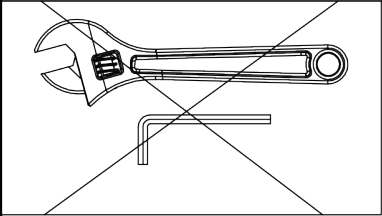



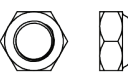
49 × 2




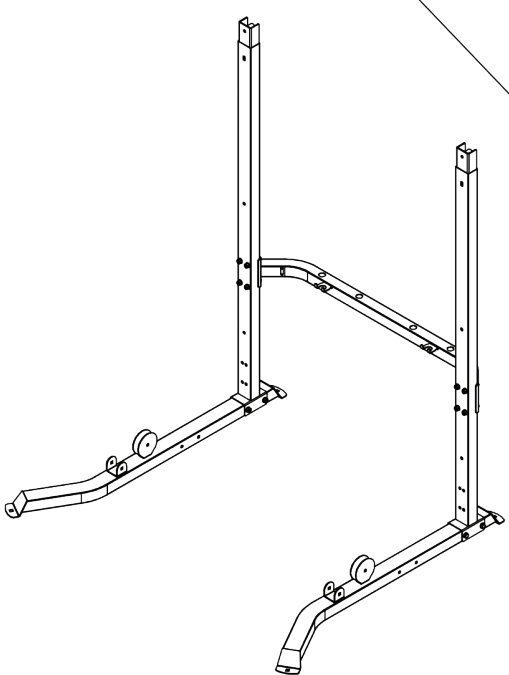
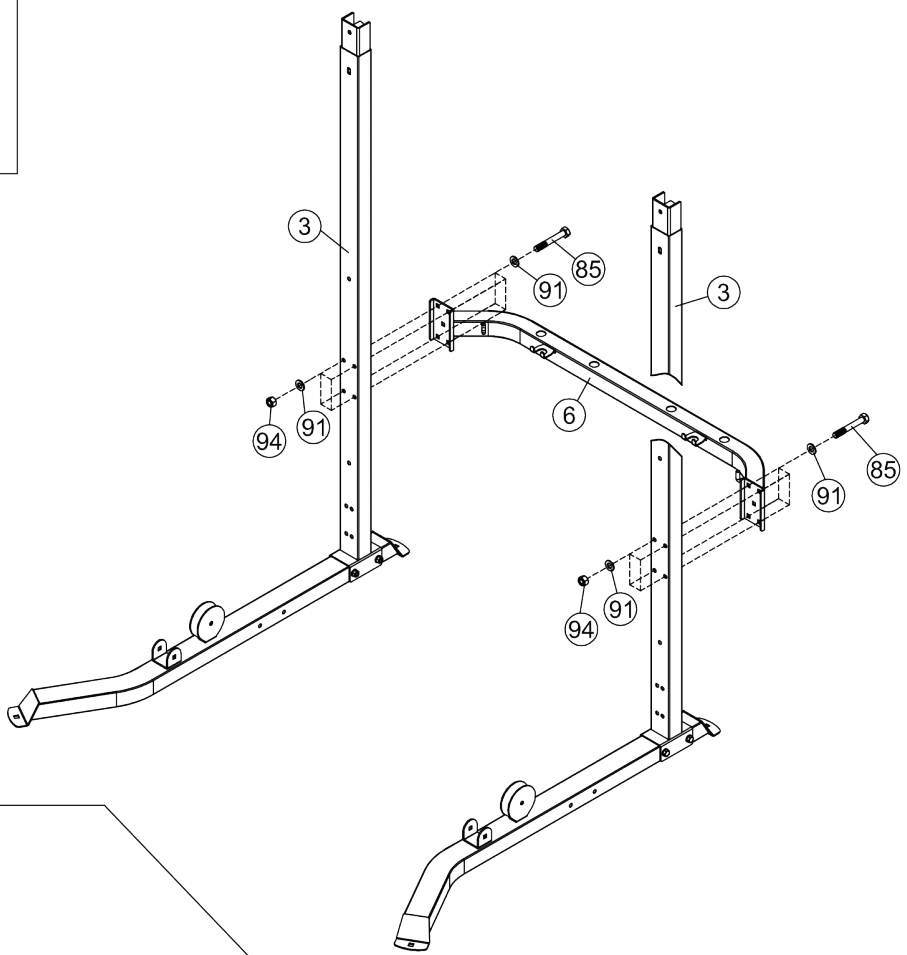
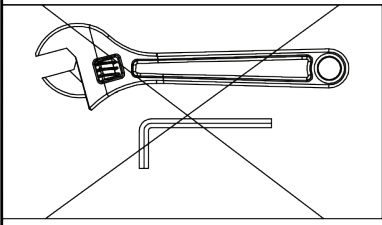
88  ×4 M10×90mm 94   ×4 M10

91   ×8  $\Phi 20 \times \Phi 10.5$



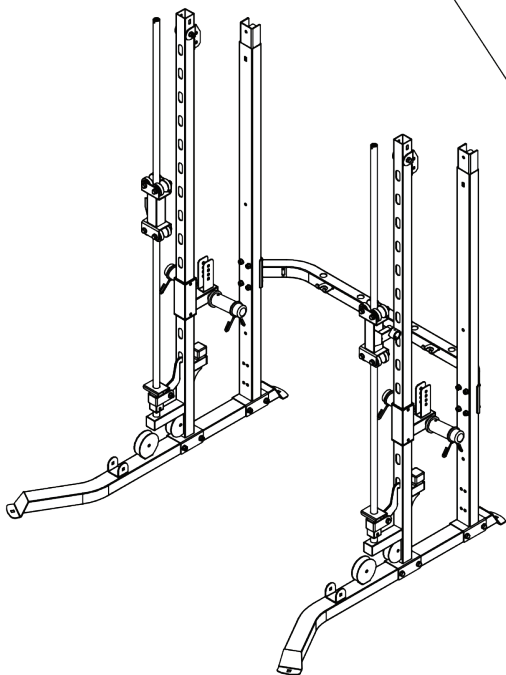
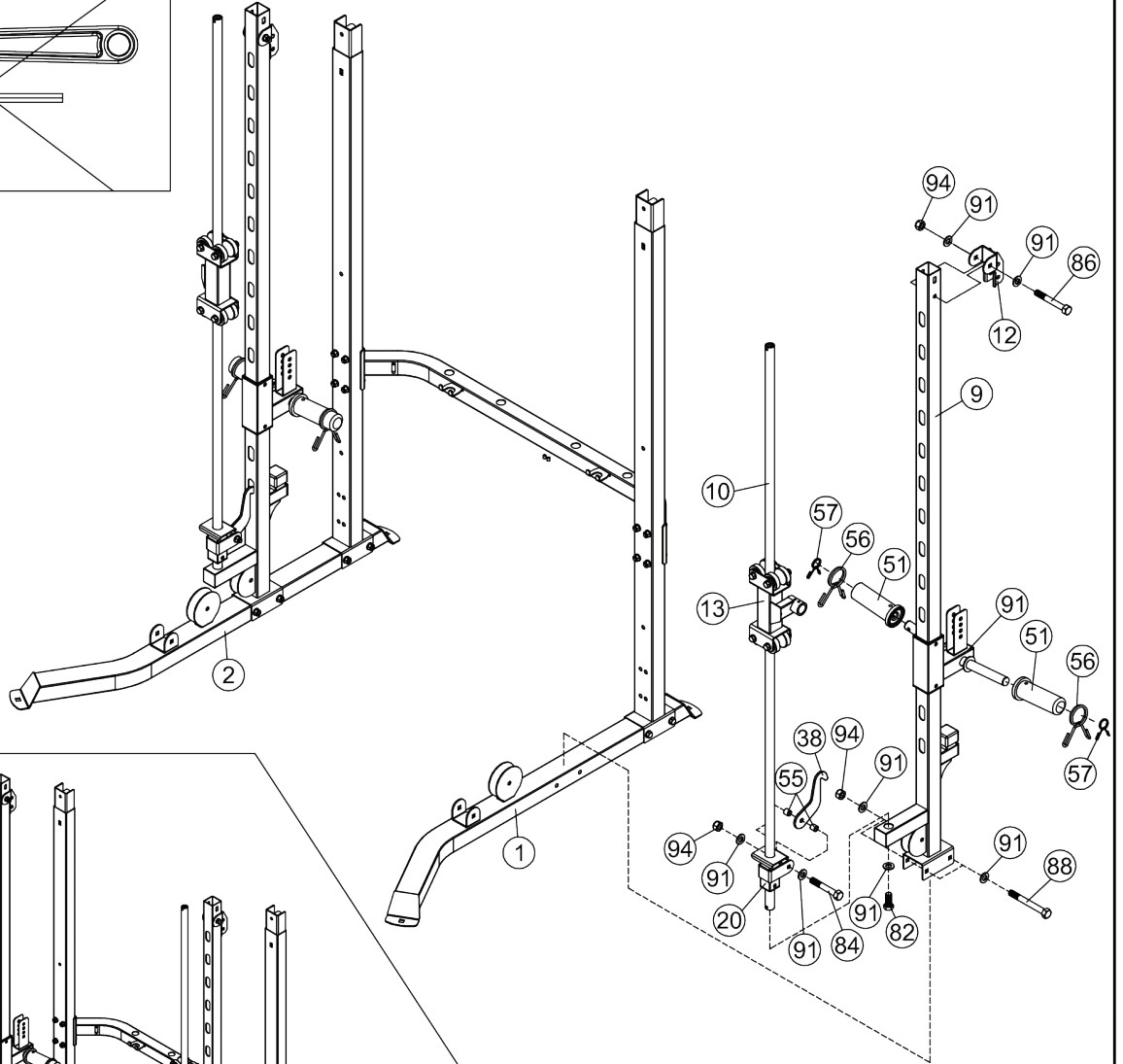
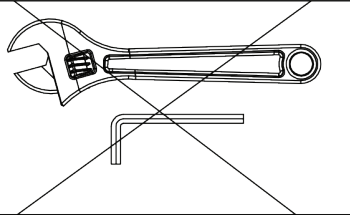
85  ×8 M10×70mm 94  ×8 M10

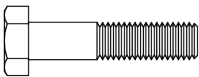
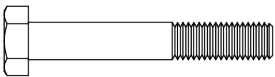
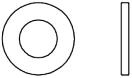


91  ×16  $\Phi 20 \times \Phi 10.5$

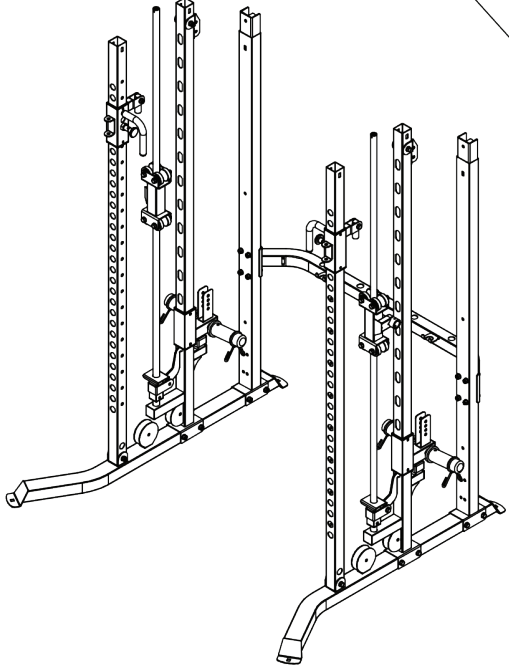
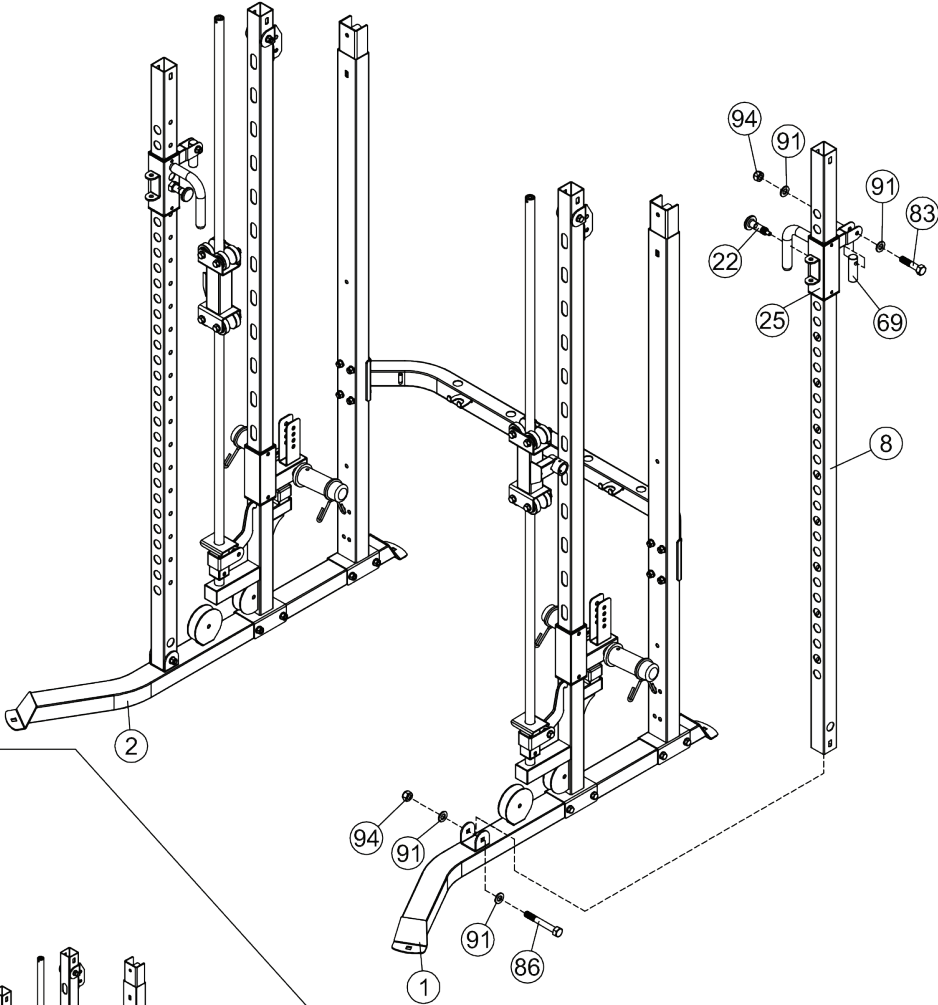
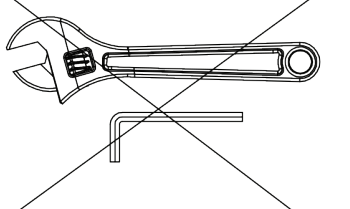


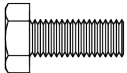



2

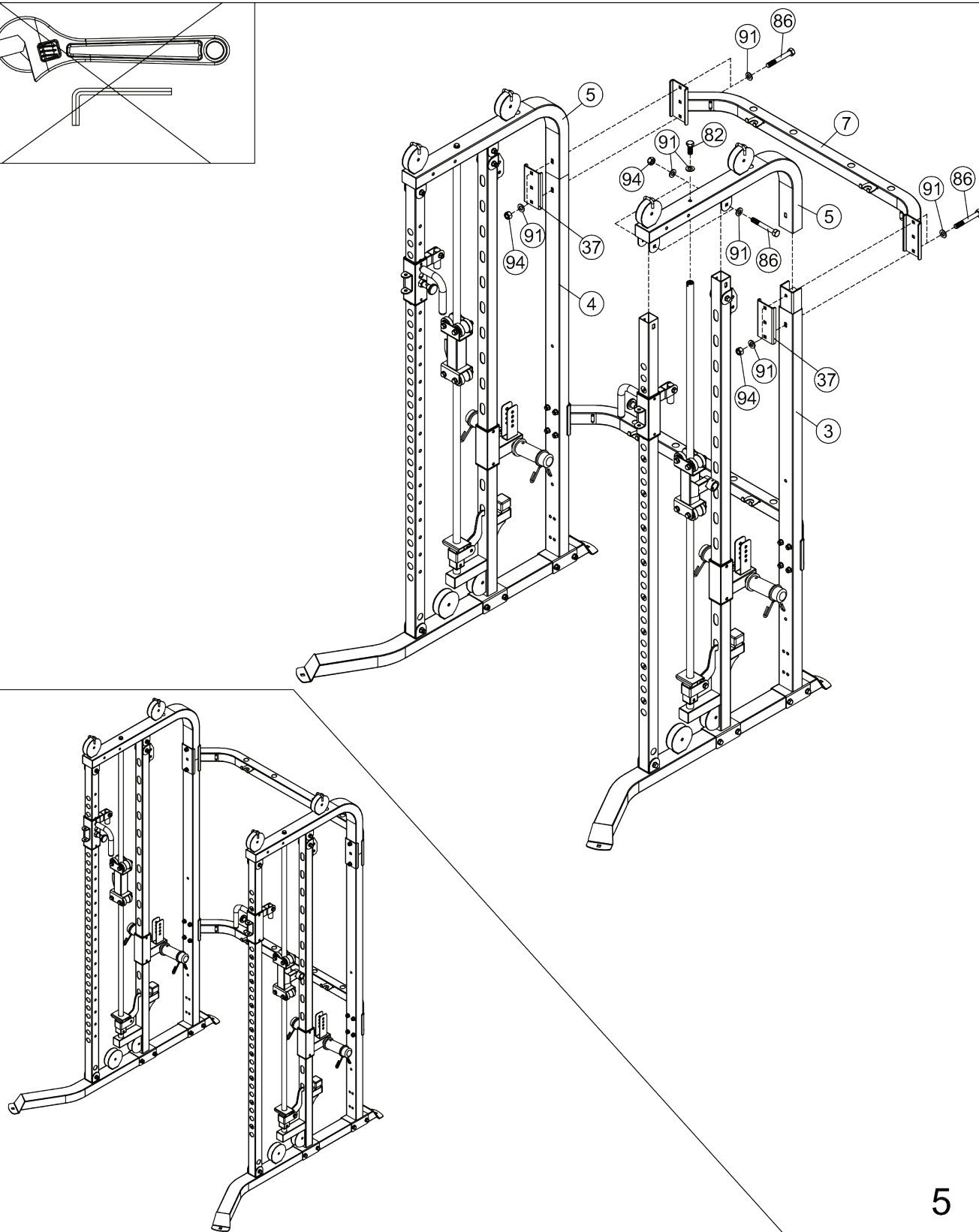
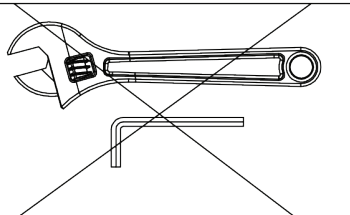
- 
- 
- 
- 

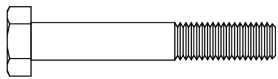
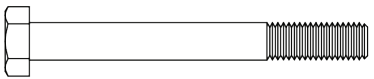
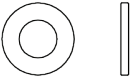

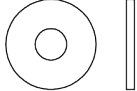


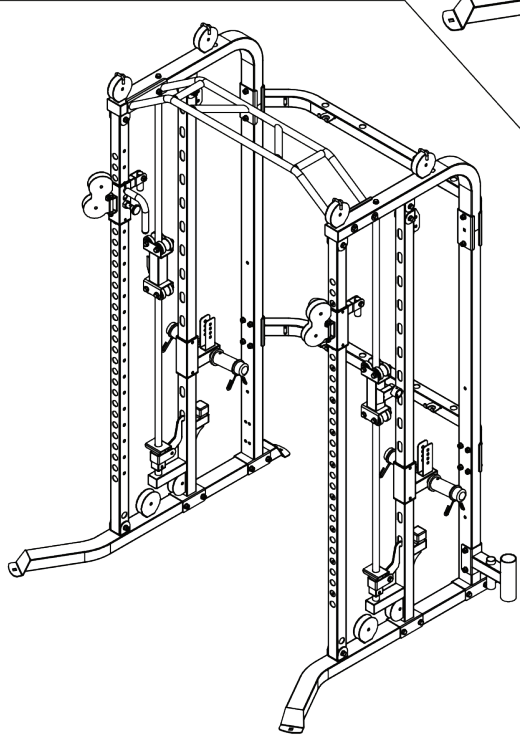
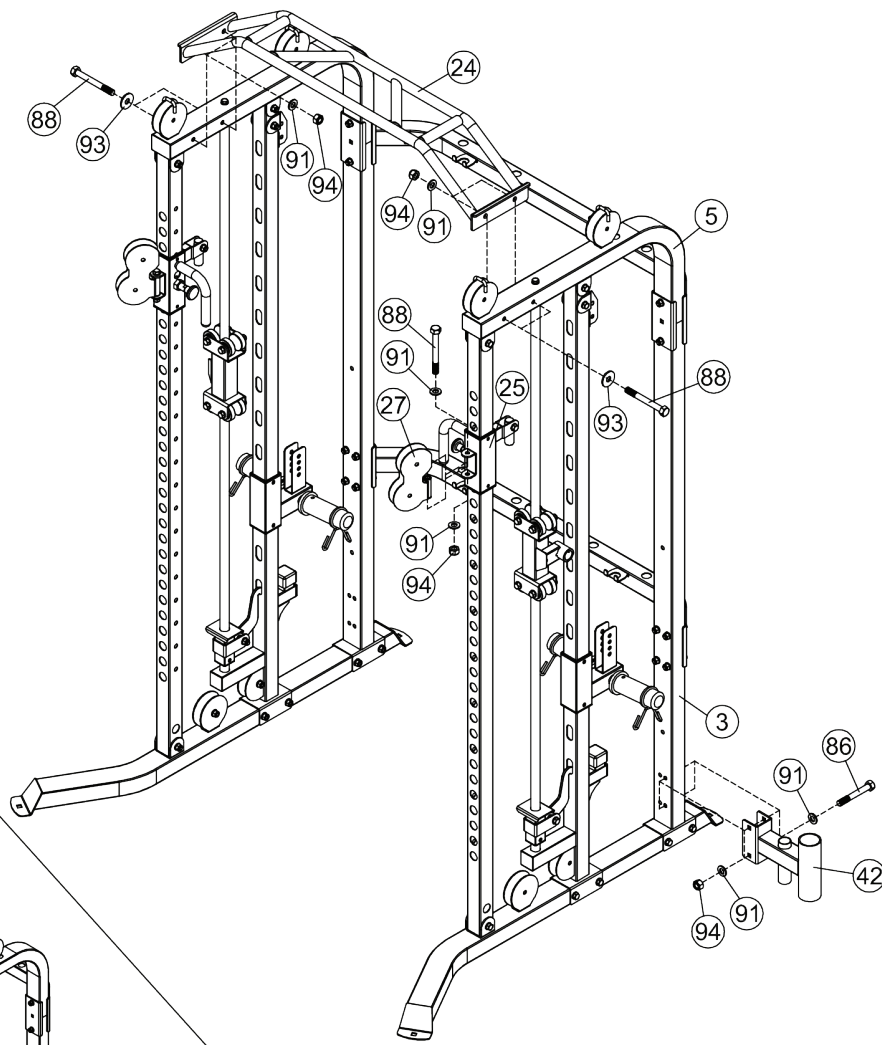
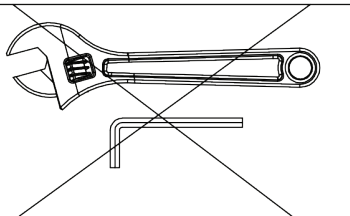
- 83  ×2 M10×45mm
- 86  ×2 M10×75mm
- 91  ×8  $\Phi 20 \times \Phi 10.5$
- 94  ×4 M10
- 69  ×2  $\Phi 24 \times 75$



- |    |   |     |           |    |  |    |          |
|----|---|-----|-----------|----|--|----|----------|
| 82 |  | x2  | M10x25mm  | 86 |  | x8 | M10x75mm |
| 91 |  | x18 | Φ20xΦ10.5 | 94 |  | x8 | M10      |



- 86  x2 M10x75mm
- 88  x6 M10x90mm
- 91  x12  $\Phi 20 \times \Phi 10.5$
- 94  x8 M10
- 93  x4  $\Phi 30 \times \Phi 10.5$




6

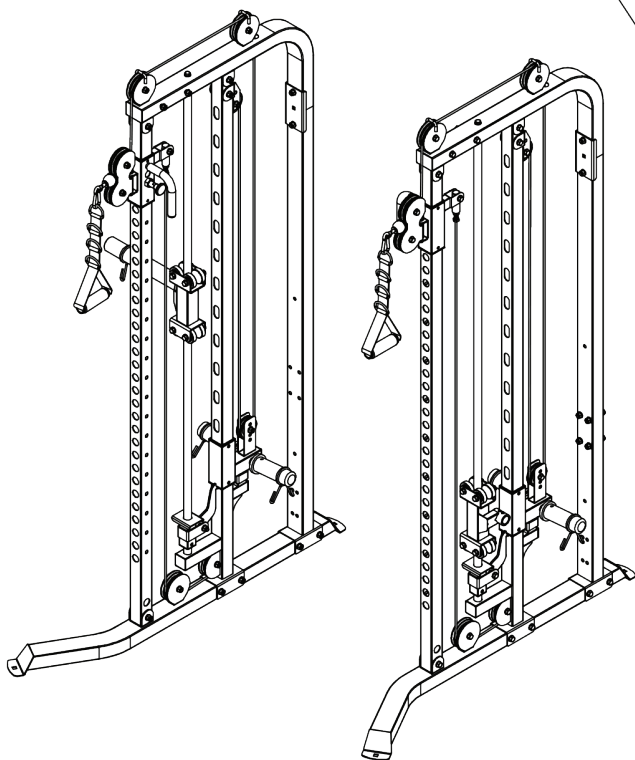
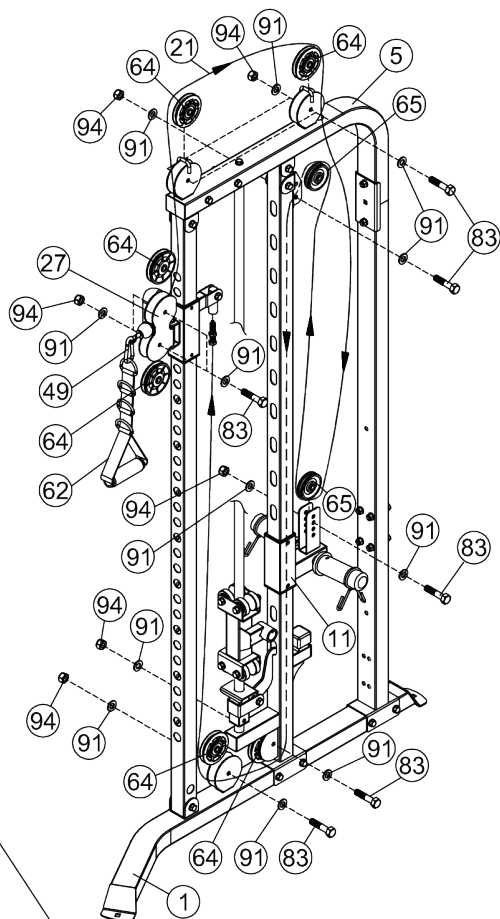
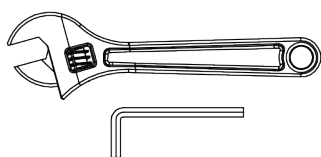


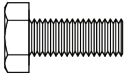


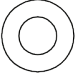


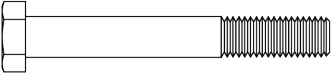

83  ×16 M10×45mm

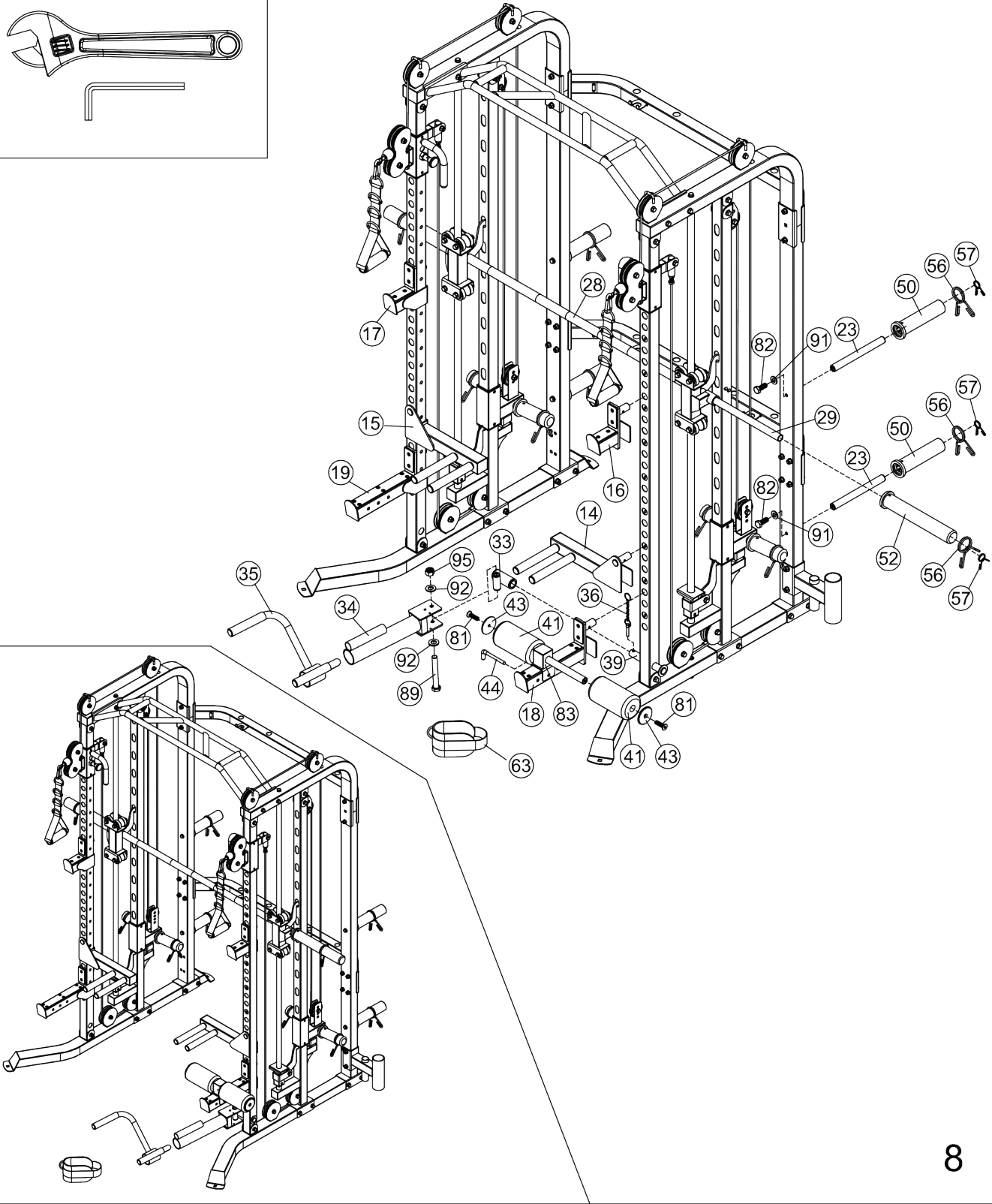
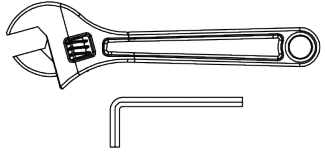
49  ×2 Φ8

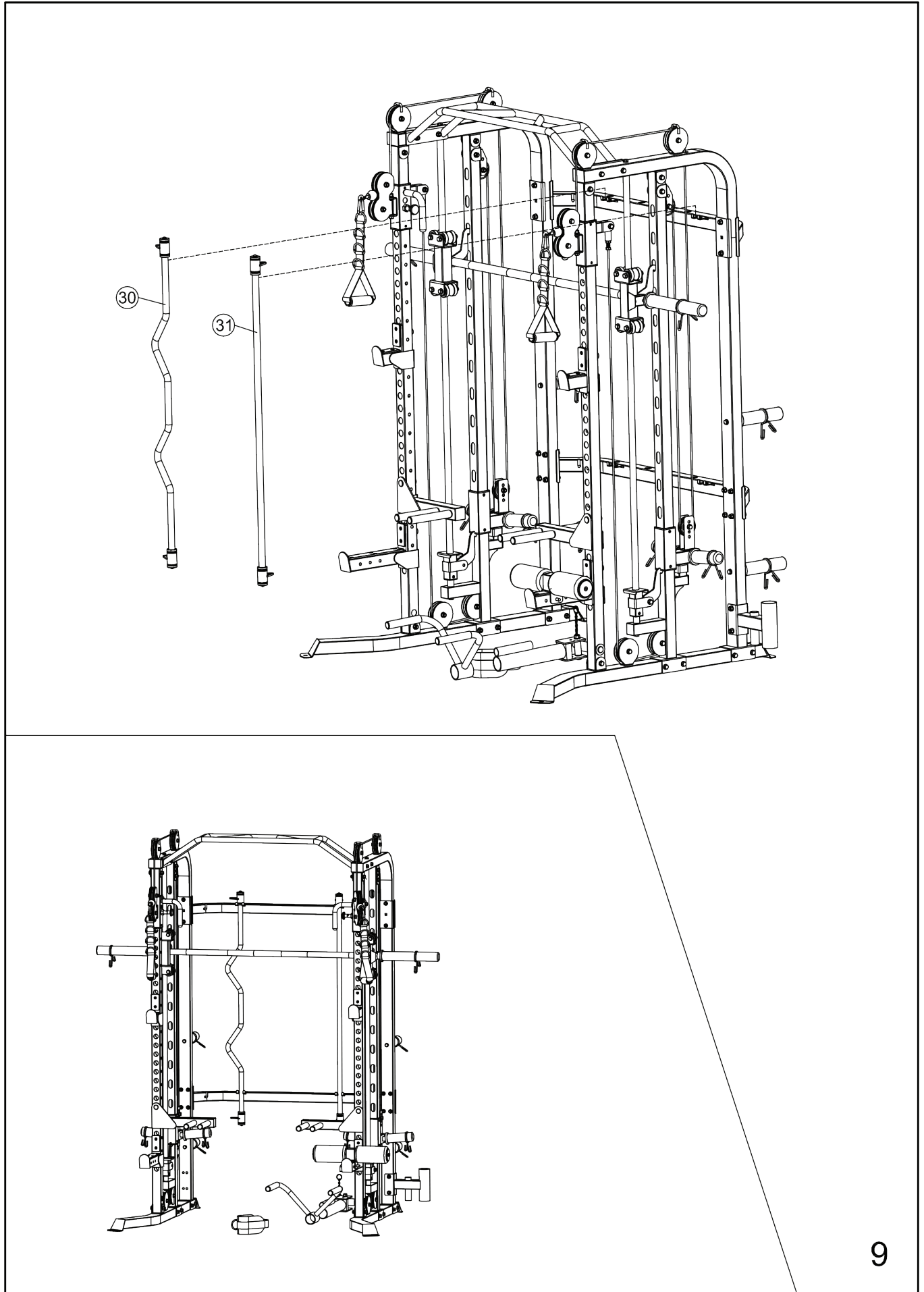
91  ×32 Φ20×Φ10.5

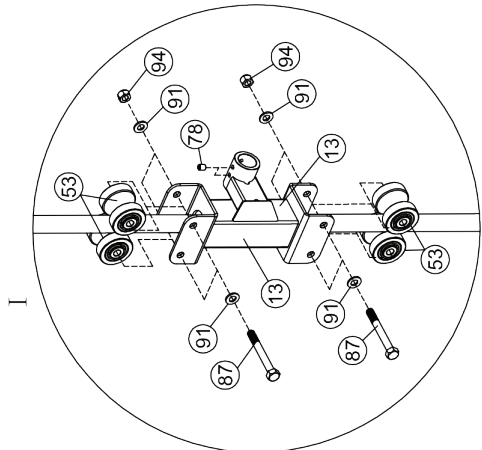
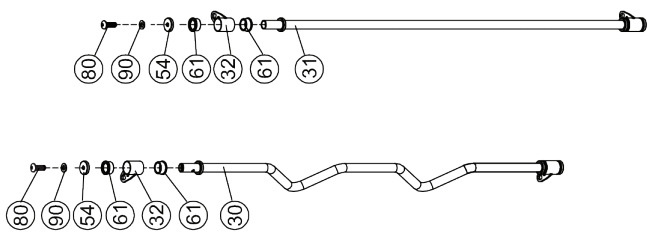
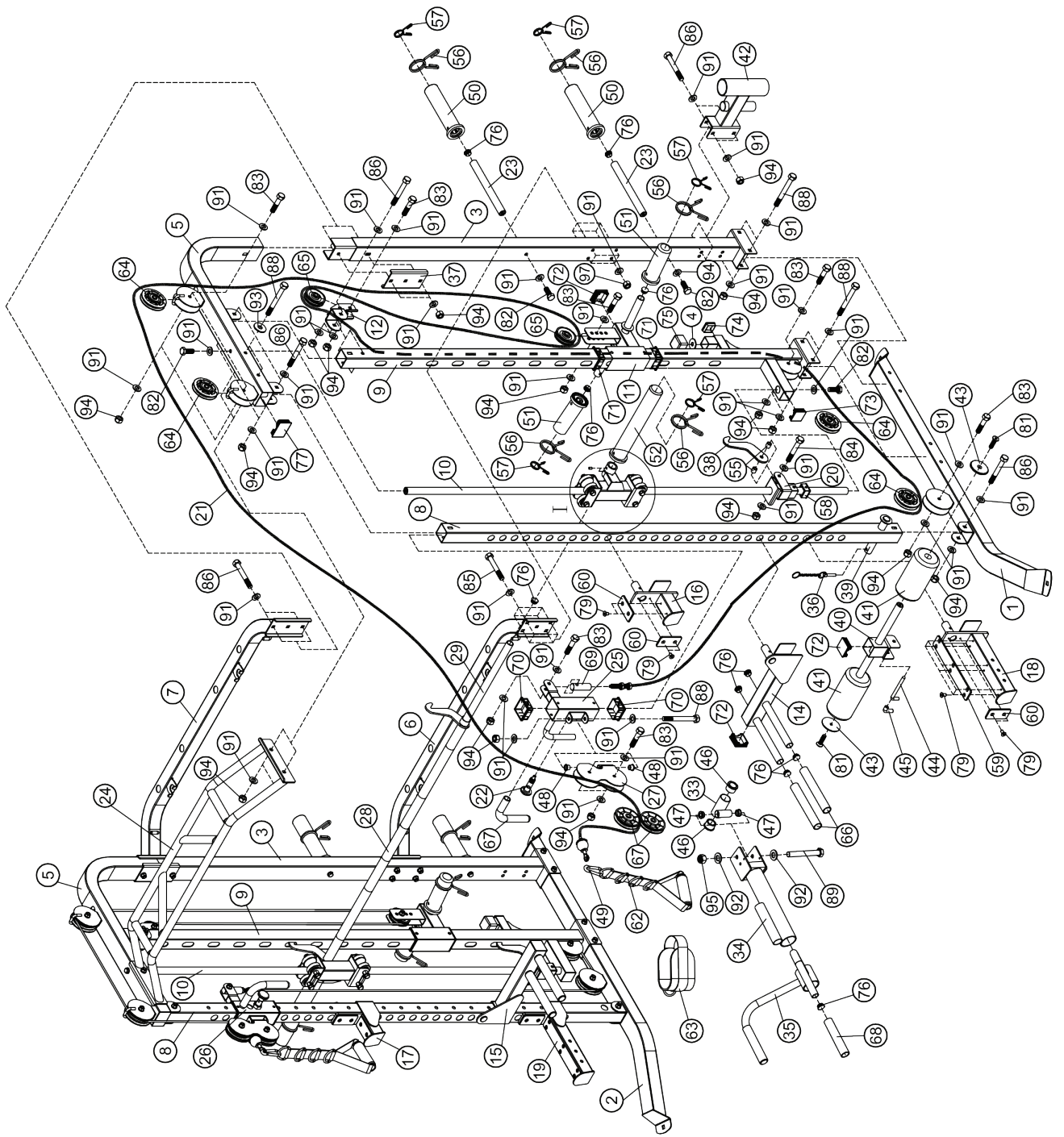
94  ×16 M10



- 82  x4 M10x25mm
- 81  x2 M8x35mm
- 95  x1 M12
- 91  x4  $\Phi 20 \times \Phi 10.5$
- 56  x6  $\Phi 49$
- 57  x6  $\Phi 24.5$
- 89  x1 M12x90mm
- 92  x2  $\Phi 24 \times \Phi 13$







Č.	POPIS	SPECIFIKACE	POČET
1	Hlavní rám L		1
2	Hlavní rám P		1
3	Zadní sloupek		2
4	Velká podložka	φ38×φ13×3	2
5	Horní rám		2
6	Dolní spojovací rám		1
7	Horní spojovací rám		1
8	Sloupek přední kolejnice	□50×2×1950	2
9	Sloupek zadní kolejnice		2
10	Vodící lišta	Φ25×1885	2
11.	Jezdec závaží		2
12	Rám kolečka kladky		2
13	Podpěrný rám válečku		2
14	Rám pro kliky L		1
15	Rám pro kliky P		1
16	Krátký bezpečnostní rám L		1
17.	Krátký bezpečnostní rám P		1
18	Dlouhý bezpečnostní rám L		1
19.	Dlouhý bezpečnostní rám P		1
20	Podpěra bezpečnostního háku		2
21	Dvojité lanko	L=7600 mm	2
22	Blokační šroub		2
23	Tyč pro závaží		4
24	Horizontální rám		1
25	Pojezd rámu L		1
26	Pojezd rámu P		1
27	Kryt kolečka kladky		2
28	Tyč závaží s bezpečnostním hákem		1
29	Hřídél	φ25×2,5×1965	1
30	Lomená hřídél (příslušenství)		1
31	Rovná hřídél (příslušenství))		1
32	Prsteneček		4
33	Distanční prvek		1
34	Otočný rám		1
35	Úchop		1
36	Kolík		1
37	Vzpěrná destička	155×71×13×4	2

Č.	POPIS	SPECIFIKACE	POČET
38	Bezpečnostní hák	R25×φ11×6	2
39	Otočný klínek		1
40	Rám pěnovky		1
41	Pěnovka	φ95×φ22×180	2
42	Držák hřídele		1
43	Podložka pěnovky	φ68×5	2
44	Blokační „L“ klínek	φ10×115	1
45	Gumový rukáv	Φ13×Φ9,5×58	1
46	Pouzdro	φ38×φ34×φ25×22	2
47	Pouzdro	φ25×φ21.8×φ12.2×8	2
48	Pouzdro	φ18×φ14×φ10.2×12	4
49	Karabina	φ8	2
50	Redukce pro olympijský kotouč	φ50×210	4
51	Krátká redukce pro olympijský kotouč	φ50×150	4
52	Redukce pro olympijský kotouč	φ50×335	2
53	Váleček	φ9	8
54	Krytka hřídele	φ38×φ9×8	4
55	Rukáv	φ16×φ11×16	4
56	Pružinová svorka	φ49	10
57	Pružinová svorka	φ24.5	10
58	Pojezd vzpěry bezpečnostního háku	38×26×30×3	2
59	Destička	280×45×5	2
60	Destička	90×45×5	6
61	Pouzdro	φ38×φ34×φ27×26	8
62	Úchop s nylonovým popruhem		2
63	Popruh na kotník		1
64	Kolečko kladky	φ96	12
65	Kolečko kladky	φ75	4
66	Úchop	Φ23×200	4
67	Úchop	φ24×φ18×227	2
68	Úchop	Φ23×150	2
69	Regulační osa	φ24×75	2
70	Plastová objímka	□60×2.5×□50×25	4
71	Posuvník	□60×□50	4
72	Krytka	□50	5
73	Krytka	□45	2
74	Krytka	□38	2

Č.	POPIS	SPECIFIKACE	POČET
75	Krytka	□38	2
76	Krytka	φ25	20
77	Krytka	□70×50	2
78	Imbusový šroub	M8×10	4
79	Hexagonální šroub	M6×12	24
80	Imbusový šroub	M8×25	4
81	Imbusový šroub	M8×35	2
82	Hexagonální šroub	M10×25	8
83	Hexagonální šroub	M10×45	18
84	Hexagonální šroub	M10×65	2
85	Hexagonální šroub	M10×70	8
86	Hexagonální šroub	M10×75	14
87	Hexagonální šroub	M10×85	8
88	Hexagonální šroub	M10×90	14
89	Hexagonální šroub	M12×90	1
90	Podložka	8	4
91	Podložka	10	132
92	Podložka	12	2
93	Velká podložka	φ30×φ10.5	4
94	Matice	M10	66
95	Matice	M12	1
	Imbusový klíč	4#	1
	Imbusový klíč	5#	1

Nazwa artykułu:

Kod EAN:

Data sprzedaży:

**WARUNKI GWARANCJI**

1. Sprzedawca w imieniu Gwaranta udziela gwarancji na terytorium RP na okres 24 miesięcy od daty sprzedaży.
2. Gwarancja będzie respektowana przez sklep lub serwis po przedstawieniu przez klienta:
  - czytelnie i poprawnie wypełnionej karty gwarancyjnej z pieczętką sprzedaży oraz podpisem sprzedawcy
  - ważnego dowodu zakupu sprzętu z datą sprzedaży / rachunku /
  - reklamowanego towaru
3. Ewentualne wady i uszkodzenia ujawniane w okresie gwarancyjnym będą naprawiane bezpłatnie w terminie nie dłuższym niż 21 dni od daty dostarczenia towaru do sklepu lub serwisu.
4. W przypadku konieczności sprowadzenia części z importu okres gwarancji może się wydłużyć o czas niezbędny do jej sprowadzenia jednak nie dłużej niż o 40 dni.
5. Gwarancją nie są objęte:
  - Uszkodzenia mechaniczne i wywołane nimi wady,
  - uszkodzenia i wady wynikłe wskutek niewłaściwego z przeznaczeniem użytkowania i przechowywania,
  - niewłaściwy montaż i konserwacja,
  - uszkodzenia i zużycie takich elementów jak: linki, paski, elementy gumowe, pedały, uchwyty z gąbki, kółka, łożyska itp.
6. Gwarancja traci ważność w przypadku:
  - Upięty terminu ważności,
  - samodzielnych napraw,
  - nieprzestrzegania zasad prawidłowej eksploatacji.
7. Duplikaty karty gwarancyjnej nie będą wydawane.
8. Produkt oddany do naprawy powinien być kompletny i czysty. W przypadku stwierdzenia braków ,serwis ma prawo odmówić przyjęcia do naprawy . W przypadku dostarczenia brudnego produktu serwis może odmówić jego przyjęcia lub też na koszt klienta za jego pisemną zgodą dokonać czyszczenia.
9. Gwarancją nie są objęte czynności związane z montażem ,konserwacją które zgodnie z instrukcją obsługi użytkownik zobowiązany jest wykonać we własnym zakresie.
10. Gwarant informuje również, że prowadzi serwis pogwarancyjny.
11. Towar powinien być w oryginalnym opakowaniu i zabezpieczony do wysyłki.

Gwarancja na sprzedany towar nie wyłącza, nie ogranicza ani nie zawieszają uprawnień kupującego wynikających z niezgodności towaru z umową.

**SPRZĘT NIE JEST PRZEZNACZONY DO UŻYTKU W CELACH REHABILITACYJNYCH I TERAPEUTYCZNYCH.****ADNOTACJE O PRZEBIEGU NAPRAW**

L.p.	Data zgłoszenia	Data wydania	Przebieg napraw	Podpis odbierającego (sklep, właściciel)

Mimo iż dopełniamy wszelkich starań by zapewnić najlepszą jakość naszych produktów mogą pojawić się pojedyncze błędy lub przeoczenia. Jeśli zauważą Państwo defekt lub brak części prosimy o kontakt.

IMPORTER: **ABISAL SP. Z O.O.**;  
ul. św. Elżbiety 6, 41-905 Bytom, POLSKA  
abisal@abisal.pl  
www.abisal.pl



Oznakowanie sprzętu symbolem przekreślonego kontenera na odpady informuje o zakazie umieszczenia zużytego sprzętu elektrycznego i elektronicznego wraz z innymi odpadami. Zgodnie z Dyrektywą WEE o sposobie gospodarowania zużytymi odpadami elektrycznymi i elektronicznymi, dla tego typu sprzętu należy stosować oddzielne sposoby utylizacji.

Użytkownik, który zamierza pozbyć się tego produktu, zobowiązany jest do oddania go do punktu zbierania zużytego sprzętu elektrycznego i elektronicznego, dzięki czemu przyczynia się do ponownego użycia, recyklingu, bądź odzysku, a tym samym do ochrony środowiska naturalnego. W tym celu należy skontaktować się z punktem w którym urządzenie zostało nabyte, lub z przedstawicielami władz lokalnych. Składniki niebezpieczne zawarte w sprzęcie elektronicznym mogą powodować długo utrzymujące się niekorzystne zmiany w środowisku naturalnym, jak również działać szkodliwie na zdrowie ludzi.



## GUARANTEE CARD

Article name:

EAN code:

Date of sale:

### GUARANTEE TERMS

1. The Seller provides guarantee on behalf of the Guarantor within the territory of the Republic of Poland for the period of 24 months from the date of sale.
2. The Guarantee will be recognised by the shop or service centre after the client provides:
  - clearly and correctly filled-in guarantee card with the sale stamp and the seller's signature
  - valid purchase confirmation for the equipment including the date of sale / bill /
  - complained product.
3. Possible defects and damages revealed during the guarantee period shall be remedied free of charge within not more than 21 days from the delivery of the product to the shop or service.
4. Should it be necessary to import some components, the guarantee term can be extended by the period required to import such part, however such period shall not be longer than 40 days.
5. The guarantee does not cover:
  - mechanical damages and subsequent defects,
  - damages and defects resulting from incorrect storage and usage of the equipment against its purpose,
  - incorrect assembly and maintenance,
  - damages and consumption of such elements as: cables, straps, rubber parts, pedals, sponge grips, wheels, bearings, etc.
6. The guarantee expires in the event of:
  - expiry of the validity term,
  - self-repairs,
  - failure to follow the rules of correct operation.
7. No duplicates of the guarantee cards shall be issued.
8. The product handed over for repair should be complete and clean. If some parts are missing, the service is entitled to refuse to accept the product for repair. The service may refuse to accept a dirty product or clean in on the client's expense after the client's written permit.
9. The guarantee does not cover activities related to assembly, maintenance, which, according to the instruction, the user is obliged to perform themselves.
10. The Guarantor also informs that they offer post-guarantee service.
11. The product should be provided in its original packaging and should be secured for shipment.

The guarantee for sold goods is not exclusive, does not limit or suspend entitlements of the buyer resulting from the non-compliance of the product with the agreement.

#### THE EQUIPMENT IS NOT INTENDED FOR REHABILITATION AND THERAPY

#### NOTES ON THE COURSE OF REPAIRS

Item	Date of notification	Date of provision	Course of repairs	Signature of the recipient (shop, owner)

**Even though we do our best to ensure the highest quality of our products, single defects or omissions might occur. If you note a defect or missing part, we invite you to contact us.**

IMPORTER: **ABISAL SP. Z O.O.**;  
 ul. św. Elżbiety 6, 41-905 Bytom, POLSKA  
 abisal@abisal.pl  
 www.abisal.pl



Labelling the product with a symbol of a crossed waste container informs us that the worn-out electrical and electronic equipment cannot be put into the same container as other waste. According to the WEEE Directive on the management of electrical and electronic waste, separate recycling methods shall be used for this type of equipment.

A user who wants to dispose of such product is obliged to transfer it to the collection centre for worn-out electrical and electronic equipment, thanks to which they support its re-usage, recycling or recovery and thusly protect natural environment. For this purpose, one should contact the equipment seller or representatives of local authorities. Hazardous components contained in electronic equipment may have long-lasting harmful impact on natural environment as well as adverse effect on human health.

Název produktu:	
EAN kód:	
Datum prodeje:	

## ZÁRUČNÍ PODMÍNKY

- Prodávající jménem Ručitele poskytuje záruku na území Polska po dobu 24 měsíců od data prodeje.
- Záruka bude respektována obchodem nebo servisem po předložení zákazníkem:
  - čitelně a správně vyplněného záručního listu s razítkem a podpisem prodávajícího
  - platného doklad o koupi produktu s datem prodeje (účtu)
  - reklamovaného produktu
- Jakékoli závady a poškození odhalené během záruční doby budou opraveny bezplatně nejdéle do 21 dnů ode dne doručení do obchodu nebo servisu.
- Je-li třeba produkt převézt z jiné země, může být záruční lhůta prodloužena o dobu nezbytnou k jeho vrácení, nejdéle však o 40 dnů.
- Záruka se nevztahuje na:
  - mechanické poškození a vady způsobené nimi
  - poškození a vady vyplývající z nesprávného použití a skladování
  - špatnou montáž a údržbu
  - poškození a opotřebení součástí které podléhají zkáze, jako jsou kabely, pásy, pryžové prvky, pedály, držáky na houby, kola, ložiska atd.
- Záruka zaniká, pokud:
  - vyprší její platnost
  - bylo do produktu neodborně zasaženo
  - nebyla dodržena pravidla řádné údržby
- Duplikáty záručního listu nebudou vydány.
- Produkt dodaný do opravy by měl být kompletní a čistý, v opačném případě má servis právo odmítnout přijetí produktu do opravy. V případě dodání špinavého produktu může servis odmítnout jeho přijetí do opravy, nebo na náklady zákazníka stroj vyčistit s jeho písemným svolením k čištění.
- Záruka se nevztahuje na činnosti související s montáží a údržbou, které musí podle uživatelské příručky provádět sám uživatel.
- Ručitel také informuje, že provozuje pozáruční servis.
- Výrobek by měl být v původním obalu a zajištěn pro přepravu.

Záruka na prodané zboží nevylučuje, neomezuje nebo nezavazuje práva kupujícího vyplývající z nedodržení záručních podmínek.

## ZAŘÍZENÍ NENÍ URČENO K POUŽITÍ PRO RAHABILITAČNÍ A TERAPEUTICKÉ ÚČELY.

## UPOZORNĚNÍ O OPRAVĚ

Č.	Datum nahlášení	Datum vydání	Průběh oprav	Podpis příjemce (obchod, majitel)

**Přesto, že děláme vše pro to, abychom zajistili maximální kvalitu našich výrobků, mohou se objevit jednotlivé vady nebo chyby. Pokud si všimnete závady nebo toho, že některá z částí chybí, kontaktujte nás, prosím.**

DOVOZCE: **ABISAL SP. Z O.O.**;  
 ul. św. Elżbiety 6, 41-905 Bytom, POLSKA  
 abisal@abisal.pl  
 www.abisal.pl



Označení zařízení symbolem přeškrtnutého kontejneru na odpady informuje o zákazu likvidace použitého elektrického a elektronického zařízení společně s jinými odpady. V souladu se Směrnicí WEE o způsobu nakládání s elektrickými a elektronickými odpady, je potřeba pro tento druh zařízení používat oddělené způsoby jejich likvidace.

Uživatel, který se chce tohoto zařízení zbavit, je povinen jej odevzdat ve sběrném dvoře pro elektrický a elektronický odpad, díky čemu se spolupodílí na jejich opětovném využití, recyklaci a tím i ochraně životního prostředí. Za tímto účelem kontaktujte místo, kde bylo zařízení koupeno nebo místní úřady. Nebezpečné složky obsažené v elektrickém a elektronickém zařízení mohou dlouhodobě negativně působit na životní prostředí a také zdraví lidí.



---

IMPORTER:

**ABISAL SP. Z O.O.**

ul. św. Elżbiety 6, 41-905 Bytom, POLSKA

DISTRIBUTOR:

**ABISTORE SPORT S.R.O**

Poděbradova 111, 702 00 Ostrava, ČESKÁ REPUBLIKA