

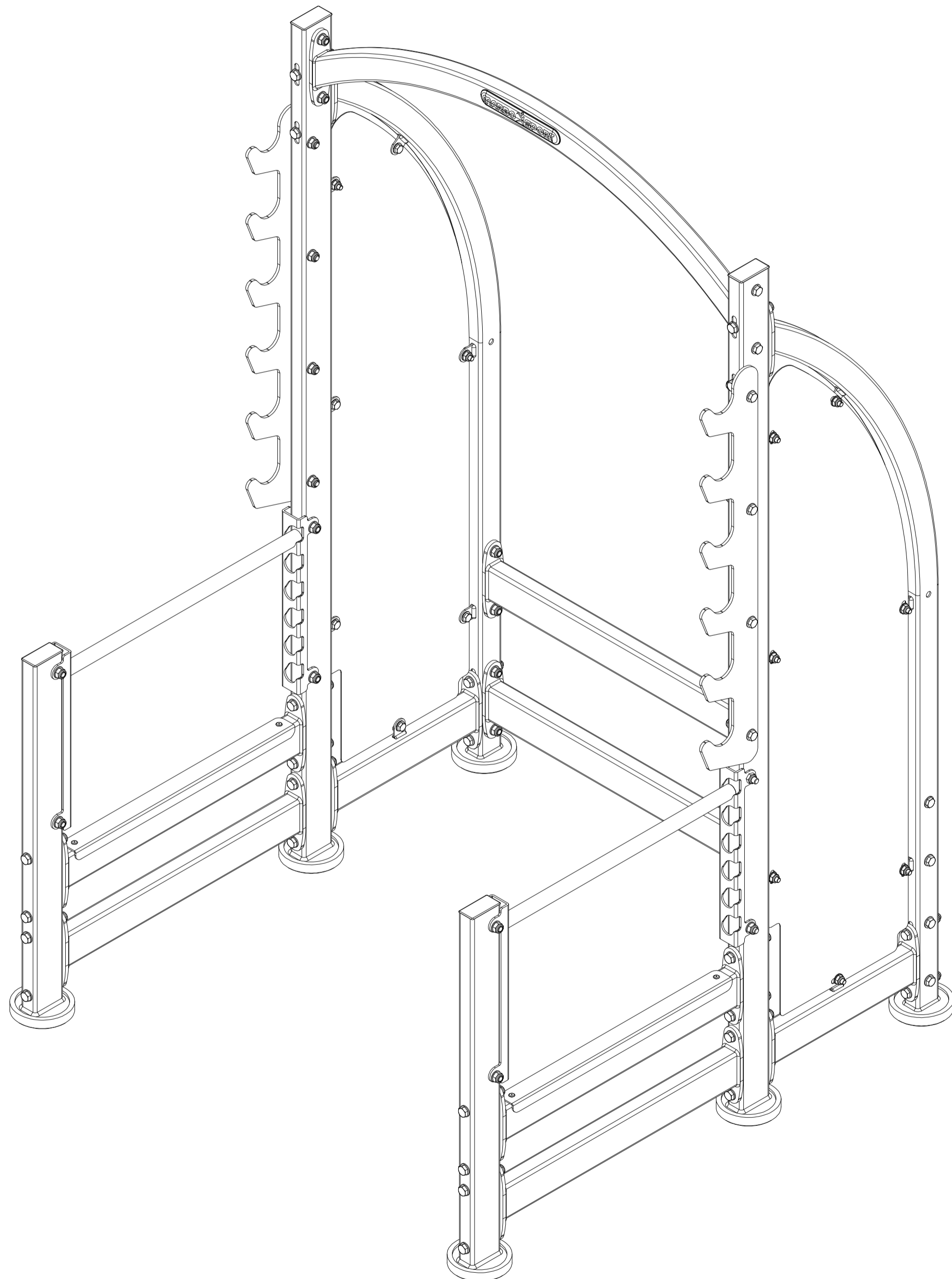
INSTRUKCJA MONTAŻU

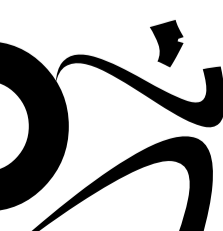
(ASSEMBLY INSTRUCTION)

STOJAKI DO PRZYSIADÓW ZE SZTANGĄ

MULTI RACK

MP-S202



MARBO  **SPORT**

PROFESSIONAL FITNESS EQUIPMENT

www.marbo-sport.pl

PRZED MONTAŻEM

- ▶ Przeczytaj to zanim rozpocznieš montaż urządzenia
- ▶ Podczas montażu, podążaj zgodnie z instrukcją
- ▶ Montaż rozpocznij od pierwszego kroku kończąc na ostatnim.
- ▶ Instrukcja montażu podzielona jest na etapy (kroki), wykonuj jeden etap na raz, dopiero po jego ukończeniu, przejdź do następnego kroku.
- ▶ Jeśli podczas montażu zorientujesz się, że brakuje którejś części, poinformuj nas o tym podając jej numer.
- ▶ Aby ułatwić montaż, zastosowaliśmy w instrukcji linie montażowe.
- ▶ Urządzenie musi być sprawdzane co najmniej raz w tygodniu pod względem poziomu dokręcenia śrub, nakrętek i elementów tapicerowanych które mogą się luzować podczas użytkowania urządzenia, a także pod względem zużycia elementów obrotowych

BEFORE ASSEMBLY

- ▶ This must be read before you start assembling this unit.
- ▶ You must follow the assembly instructions exactly as outlined.
- ▶ Assemble this unit starting at the beginning and work to the end
- ▶ The assembly instructions are set out so that you are only doing one section at a time, therefore you will finish one section and move on to the next.
- ▶ If something is missing when assembling this unit, you must notify us of the part number of the exact nut, bolt or part that is missing.
- ▶ To help you assemble this unit we have used line drawings.
- ▶ Check the line drawings for the exact positioning of the parts.
- ▶ The unit will need to be checked at least once a week for nuts and bolts that can work loose, upholstered pieces working loose and wear on pivot assemblies.

POTRZEBNE NARZĘDZIA / TOOLS NEEDED

**MŁOTEK GUMOWY
RUBBER HAMMER**

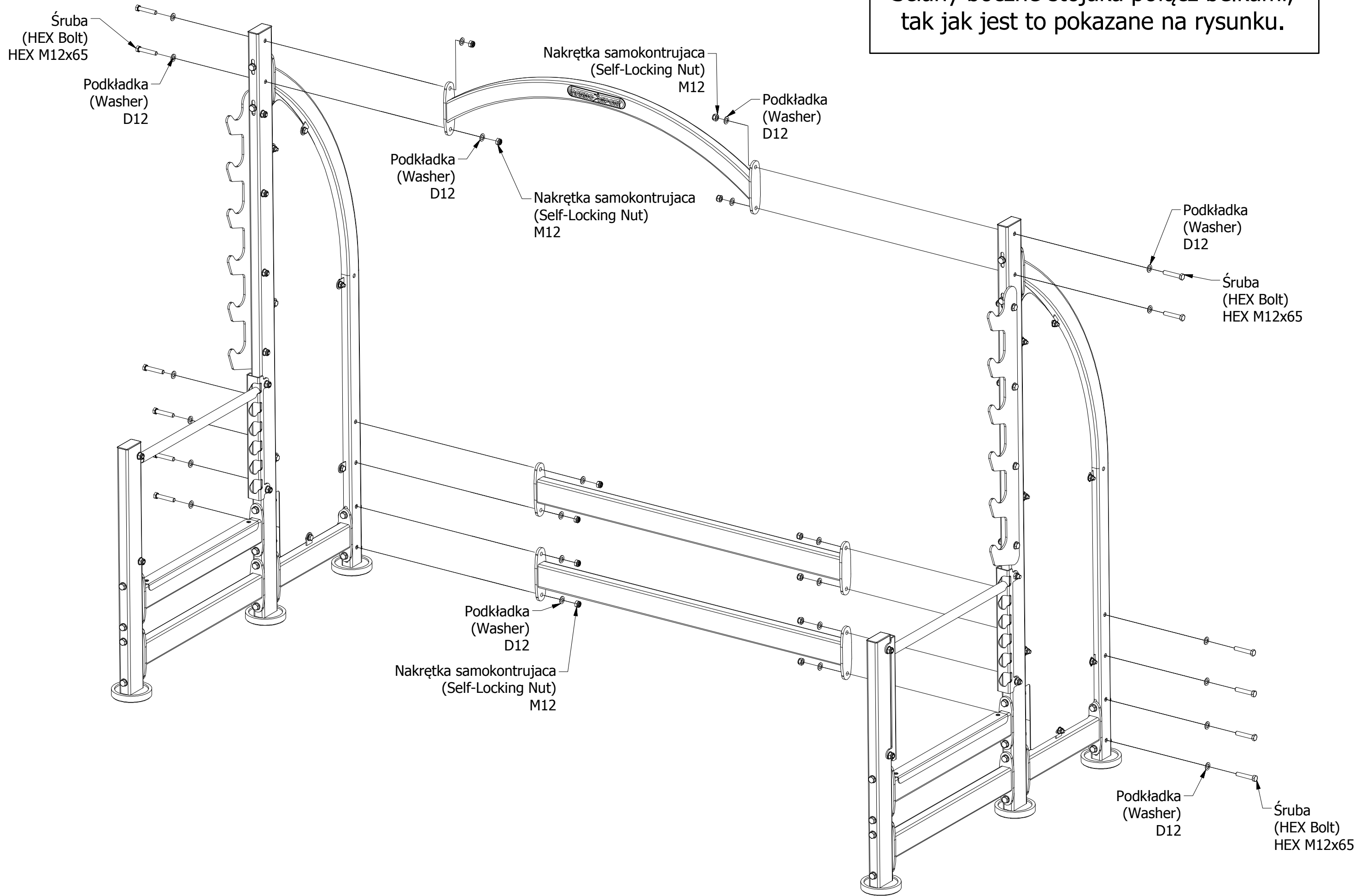


**KLUCZ OCZKOWY
KEY FLAT EYE
19x2**

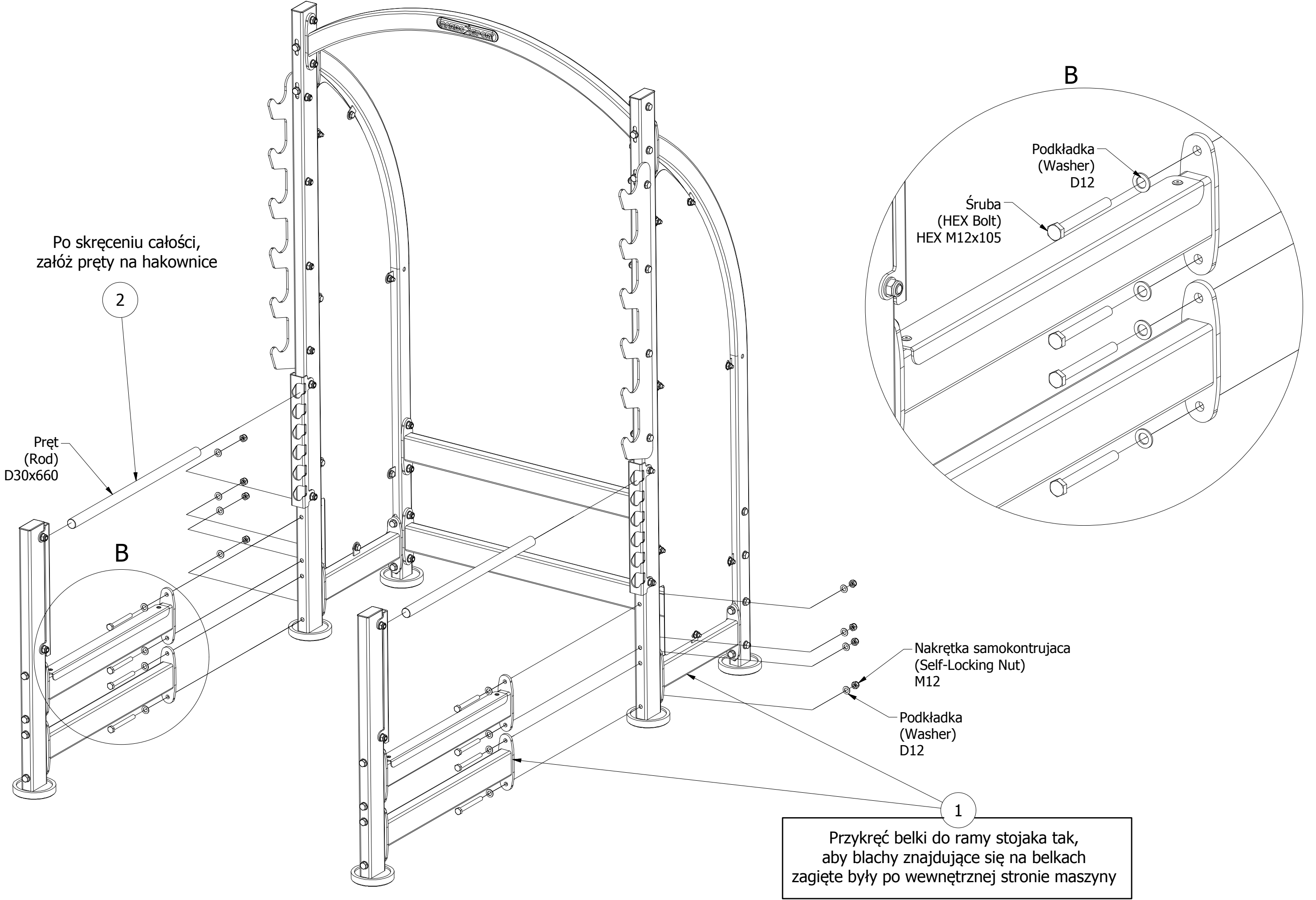


KROK 1 / STEP 1

Ściany boczne stojaka połącz belkami, tak jak jest to pokazane na rysunku.



KROK 2 / STEP 2



Po skręceniu całości,
załóż pręty na hakownice

2

Pręt
(Rod)
D30x660

B

B

Podkładka
(Washer)
D12

Śruba
(HEX Bolt)
HEX M12x105

Nakrętka samokontrująca
(Self-Locking Nut)
M12

Podkładka
(Washer)
D12

1

Przykręć belki do ramy stojaka tak,
aby blachy znajdujące się na belkach
zagięte były po wewnętrznej stronie maszyny