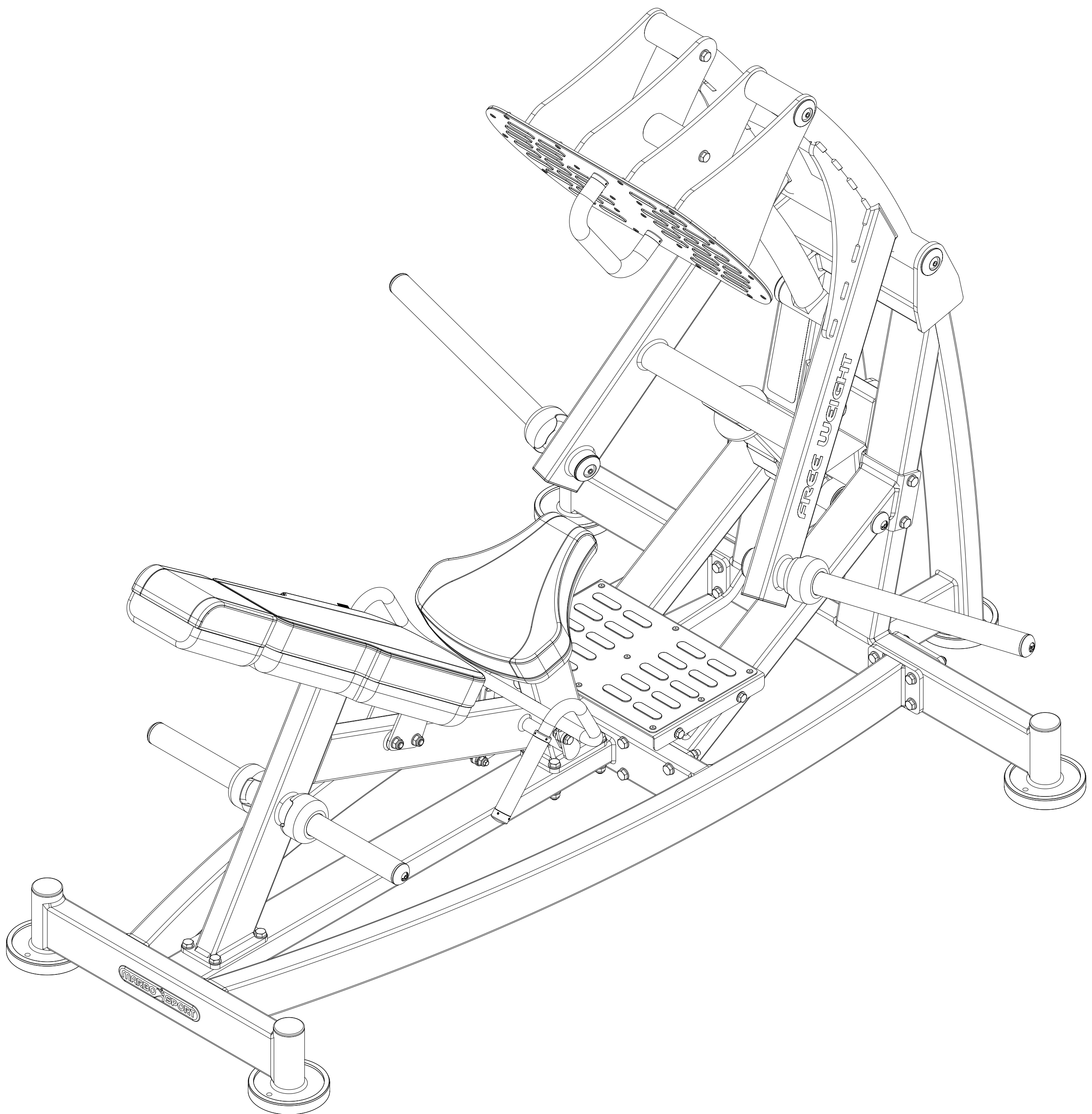


# INSTRUKCJA MONTAŻU

ASSEMBLY INSTRUCTION

## URZĄDZENIE DO WYPYCHANIA NA NOGI (Leg Press) MF-U013



**MARBO**  **SPORT**  
PROFESSIONAL FITNESS EQUIPMENT  
[www.marbo-sport.pl](http://www.marbo-sport.pl)

## **PRZED MONTAŻEM**

- ▶ Przeczytaj to zanim rozpoczniesz montaż urządzenia
- ▶ Podczas montażu, podążaj zgodnie z instrukcją
- ▶ Montaż rozpocznij od pierwszego kroku kończąc na ostatnim.
- ▶ Instrukcja montażu podzielona jest na etapy (kroki), wykonuj jeden etap na raz, dopiero po jego ukończeniu, przejdź do następnego kroku.
- ▶ Jeśli podczas montażu zorientujesz się, że brakuje którejś części, poinformuj nas o tym podając jej numer.
- ▶ Aby ułatwić montaż, zastosowaliśmy w instrukcji linie montażowe.
- ▶ Urządzenie musi być sprawdzane co najmniej raz w tygodniu pod względem poziomu dokręcenia śrub, nakrętek i elementów tapicerowanych które mogą się luzować podczas użytkowania urządzenia, a także pod względem zużycia elementów obrotowych

## **BEFORE ASSEMBLY**

- ▶ This must be read before you start assembling this unit.
- ▶ You must follow the assembly instructions exactly as outlined.
- ▶ Assemble this unit starting at the beginning and work to the end
- ▶ The assembly instructions are set out so that you are only doing one section at a time, therefore you will finish one section and move on to the next.
- ▶ If something is missing when assembling this unit, you must notify us of the part number of the exact nut, bolt or part that is missing.
- ▶ To help you assemble this unit we have used line drawings.
- ▶ Check the line drawings for the exact positioning of the parts.
- ▶ The unit will need to be checked at least once a week for nuts and bolts that can work loose, upholstered pieces working loose and wear on pivot assemblies.

## **POTRZEBNE NARZĘDZIA / TOOLS NEEDED**

MŁOTEK GUMOWY  
RUBBER HAMMER



KLUCZ OCZKOWY  
KEY FLAT EYE  
2x19 / 2x17



KLUCZ IMBUSOWY  
HEX KEY  
10



# KROK 1 / STEP 1

Śruba  
(HEX Bolt)  
HEX M10x35  
x1

17

Podkładka  
(Washer)  
D10  
x2

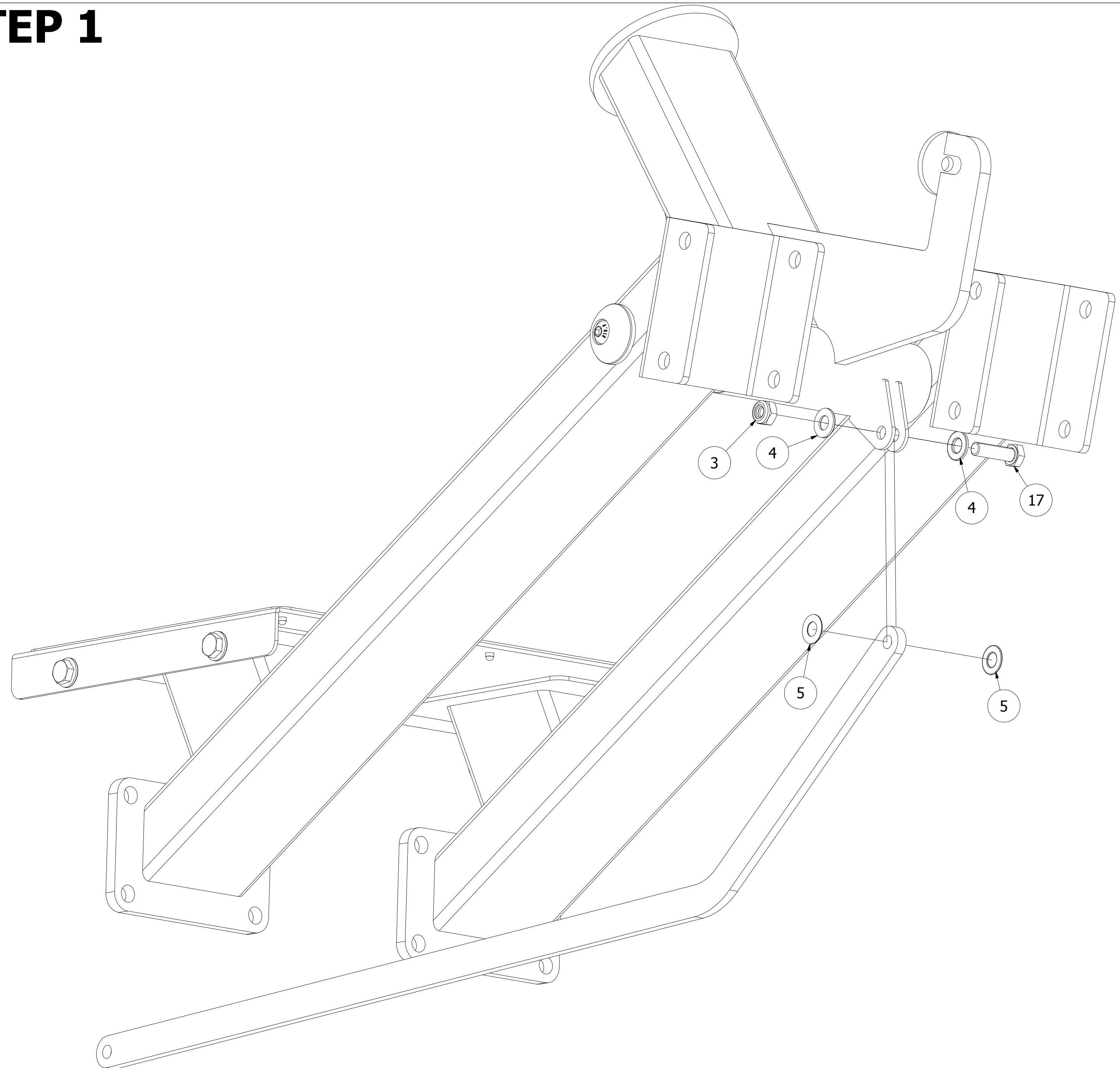
4

Podkładka  
(Washer)  
D10x1  
x2

5

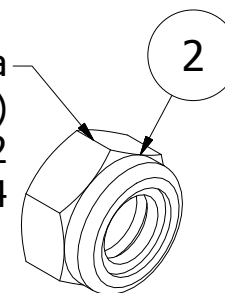
Nakrętka samokontrująca  
(Safety nut )  
M10  
x1

3

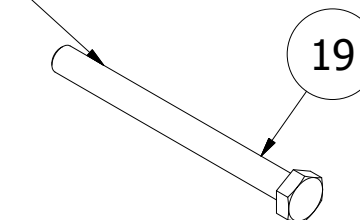


# KROK 2 / STEP 2

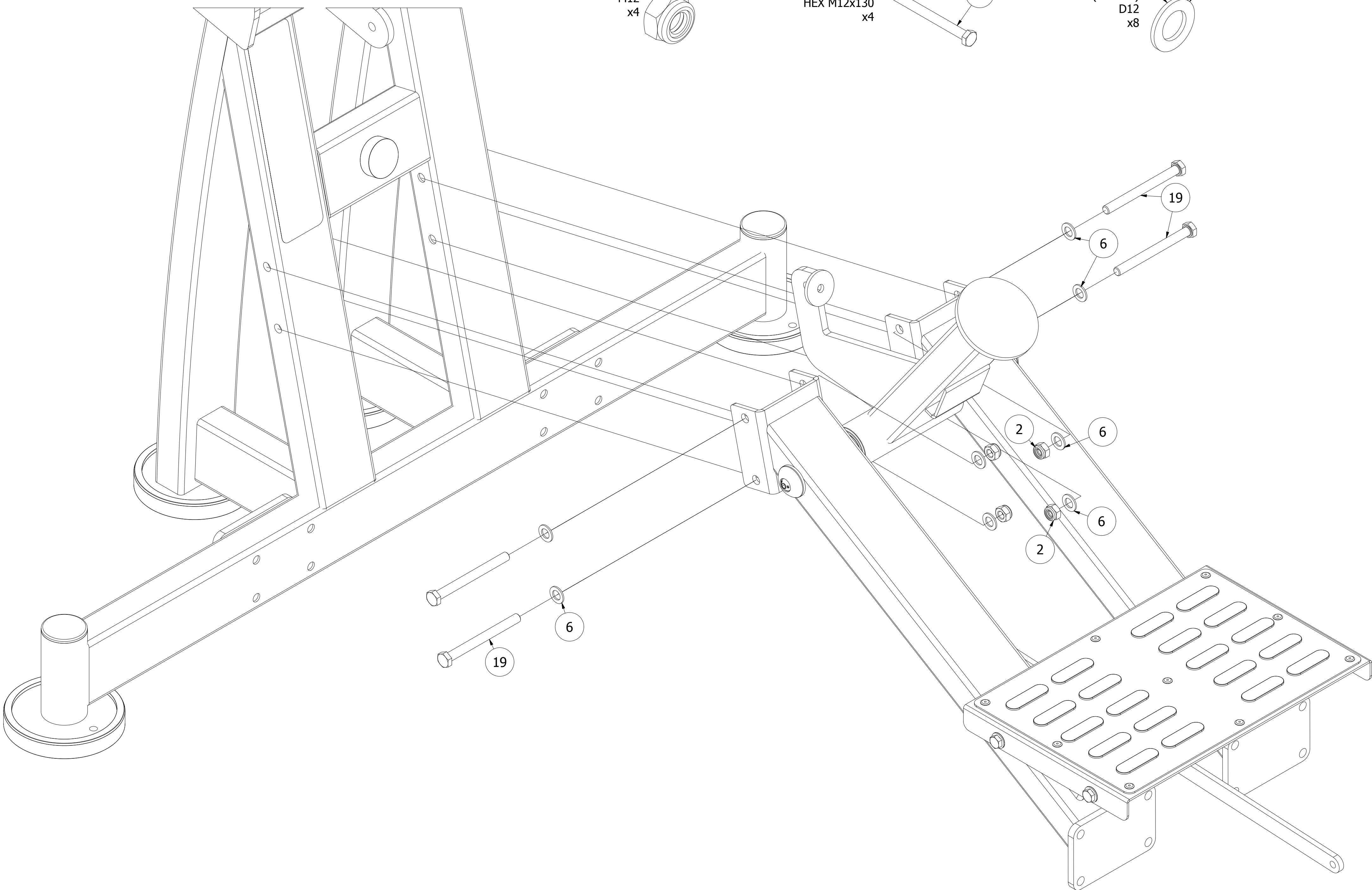
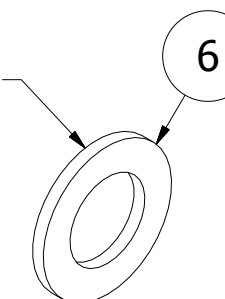
Nakrętka samokontrolująca  
(Self-Locking Nut)  
M12  
x4



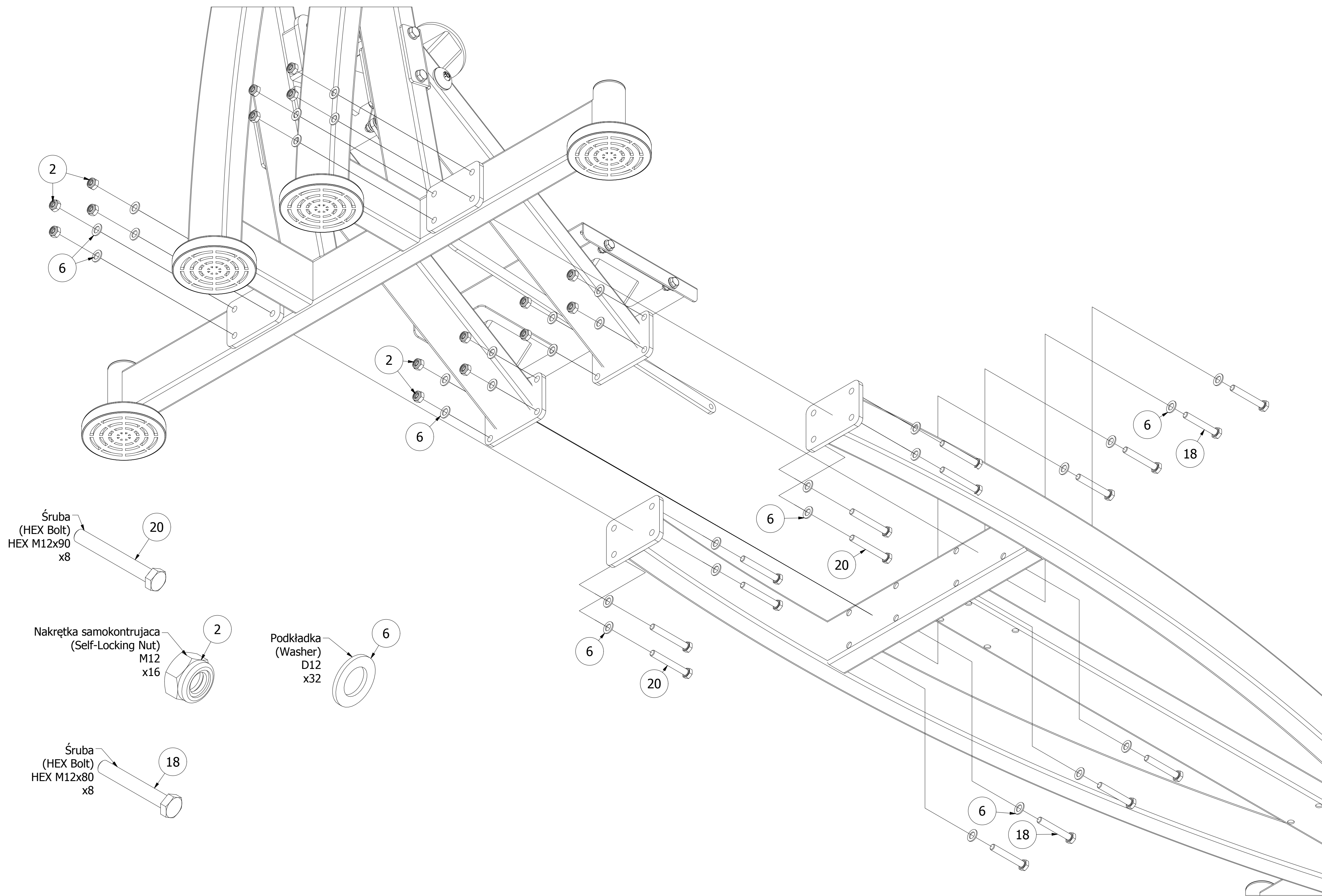
Śruba  
(HEX Bolt)  
HEX M12x130  
x4



Podkładka  
(Washer)  
D12  
x8



# KROK 3 / STEP 3



Śruba  
(HEX Bolt)  
HEX M12x90  
x8

20

Nakrętka samokontrująca  
(Self-Locking Nut)  
M12  
x16

2

Podkładka  
(Washer)  
D12  
x32

6

Śruba  
(HEX Bolt)  
HEX M12x80  
x8

18

# KROK 4/ STEP 4

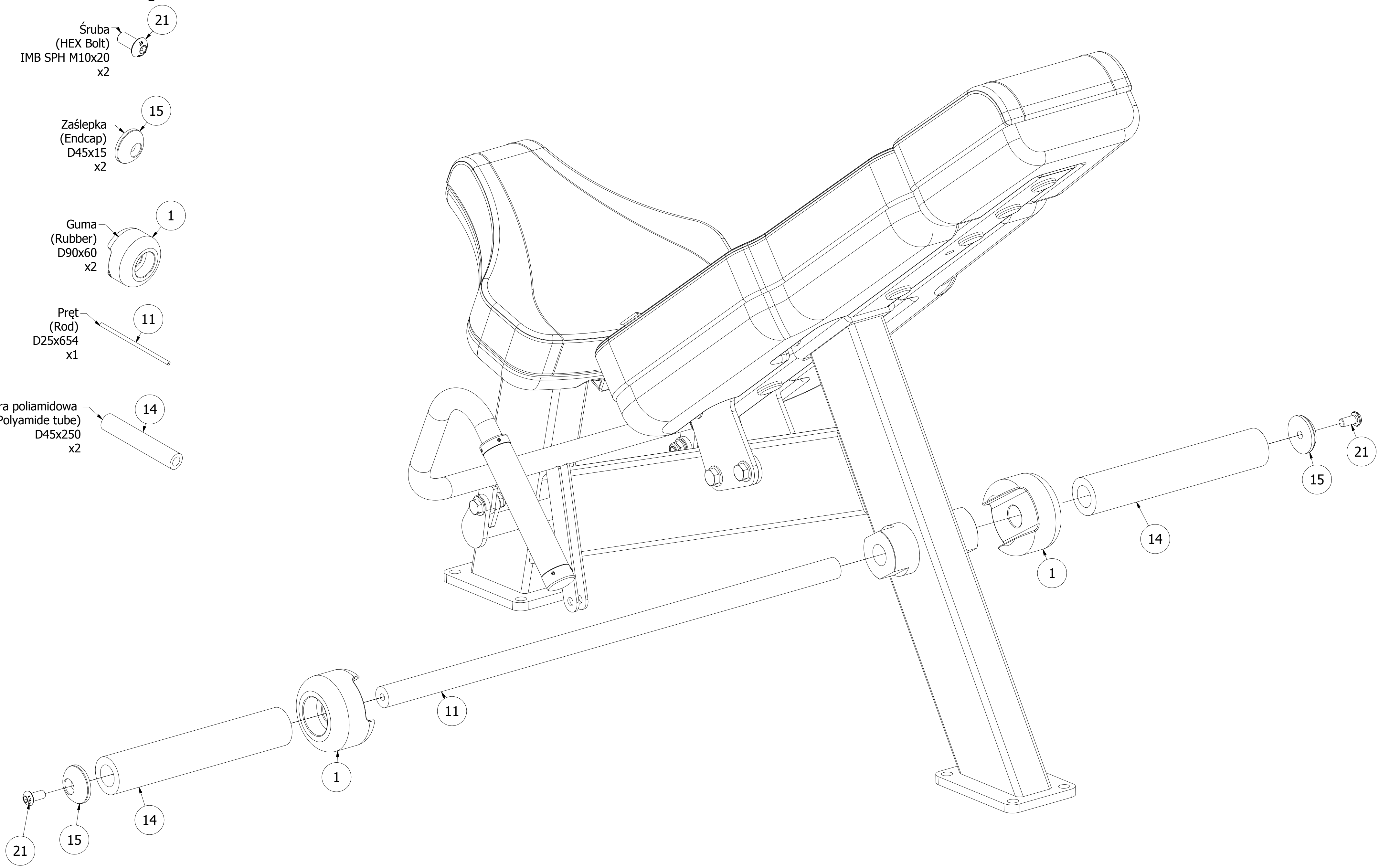
Śruba  
(HEX Bolt)  
IMB SPH M10x20  
x2

Zaślepka  
(Endcap)  
D45x15  
x2

Guma  
(Rubber)  
D90x60  
x2

Pręt  
(Rod)  
D25x654  
x1

Rura poliamidowa  
(Polyamide tube)  
D45x250  
x2





# KROK 5 / STEP 5

Śruba  
(HEX Bolt)  
HEX M12x80  
x8

Nakrętka samokontrująca  
(Self-Locking Nut)  
M12  
x10

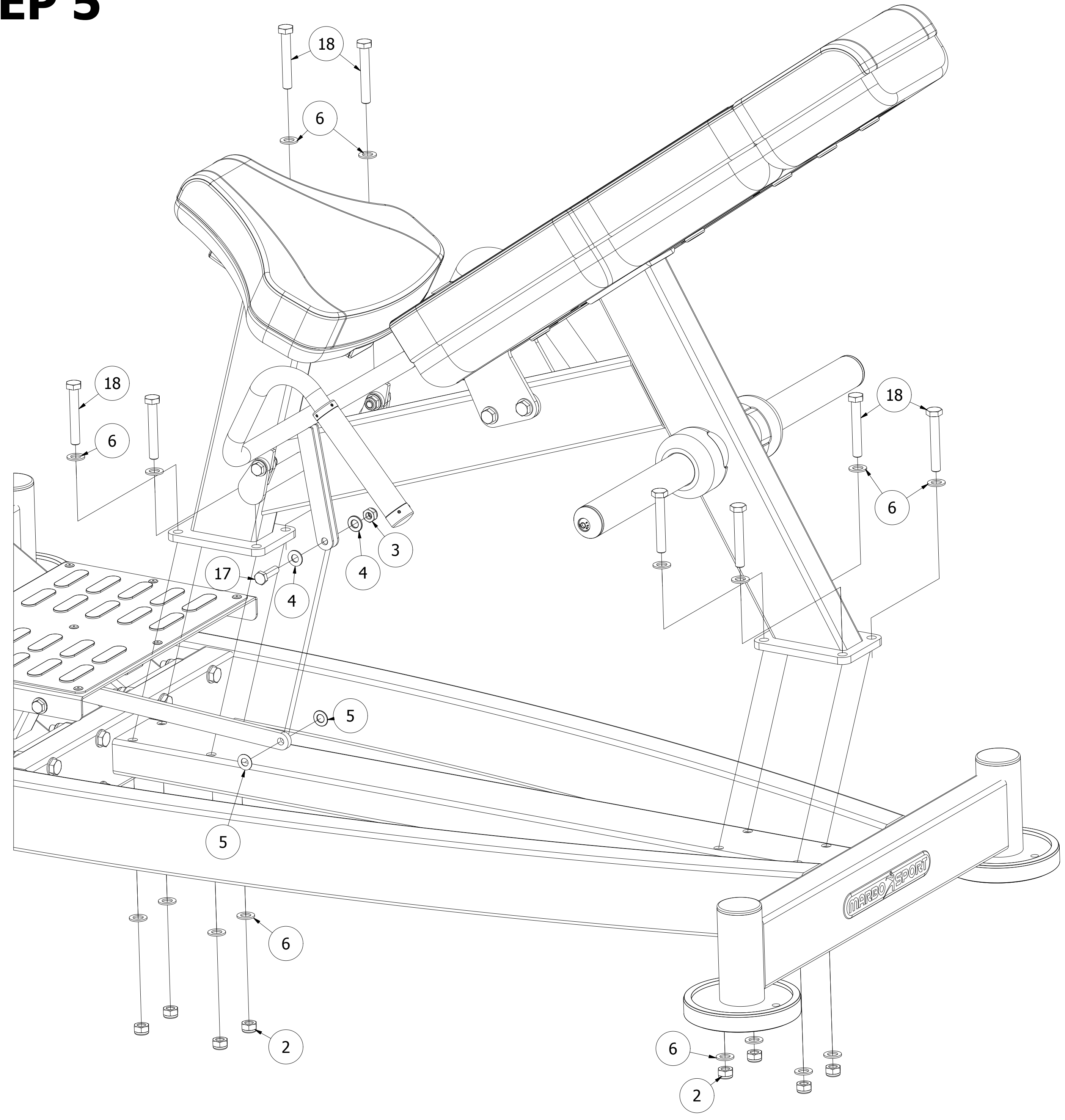
Podkładka  
(Washer)  
D12  
x16

Śruba  
(HEX Bolt)  
HEX M10x35  
x1

Podkładka  
(Washer)  
D10  
x2

Nakrętka samokontrująca  
(Safety nut)  
M10  
x1

Podkładka  
(Washer)  
D10x1  
x2



# KROK 6 / STEP 6

Śruba  
(HEX Bolt)  
IMB SPH M12x30  
x4

22

Pręt aluminiowy  
(Aluminum rod)  
D60x10  
x4

12

Łożysko kulkowe  
(Ball-bearing)  
6205Z  
x4

16

Podkładka  
(Washer)  
D33,5x26x1  
x4

7

Śruba  
(HEX Bolt)  
HEX M12x30  
x2

23

Podkładka  
(Washer)  
D12  
x2

6

Zaślepka  
(Endcap)  
D45x15  
x2

15

Rura poliamidowa  
(Rod)  
D45x503  
x2

10

Guma  
(Rubber)  
D90x60  
x2

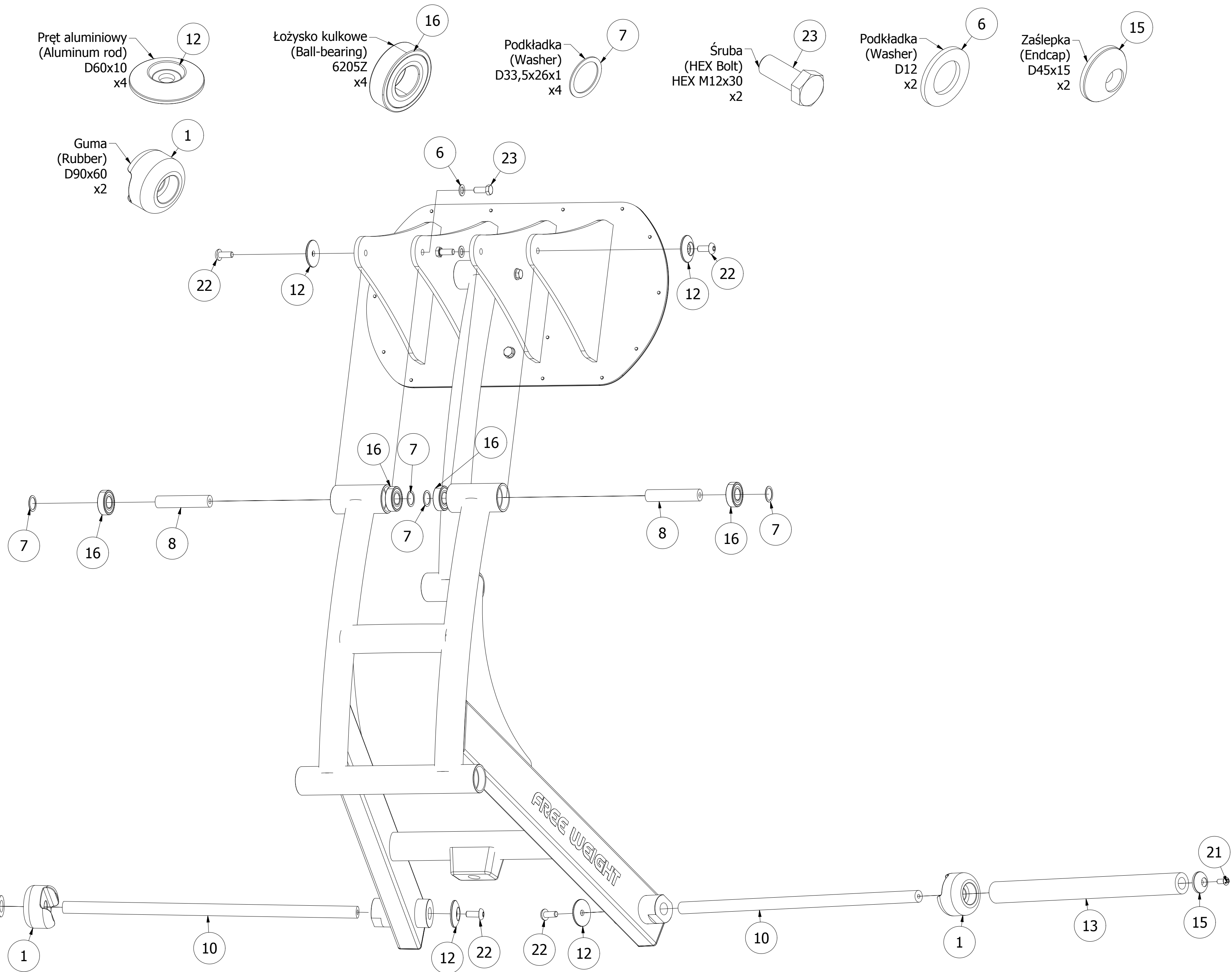
1

Śruba  
(HEX Bolt)  
IMB SPH M10x20  
x2

21

Pręt  
(Rod)  
D25x123  
x2

8



21

15

13

1

10

12

22

22

12

10

1

13

15

21



