

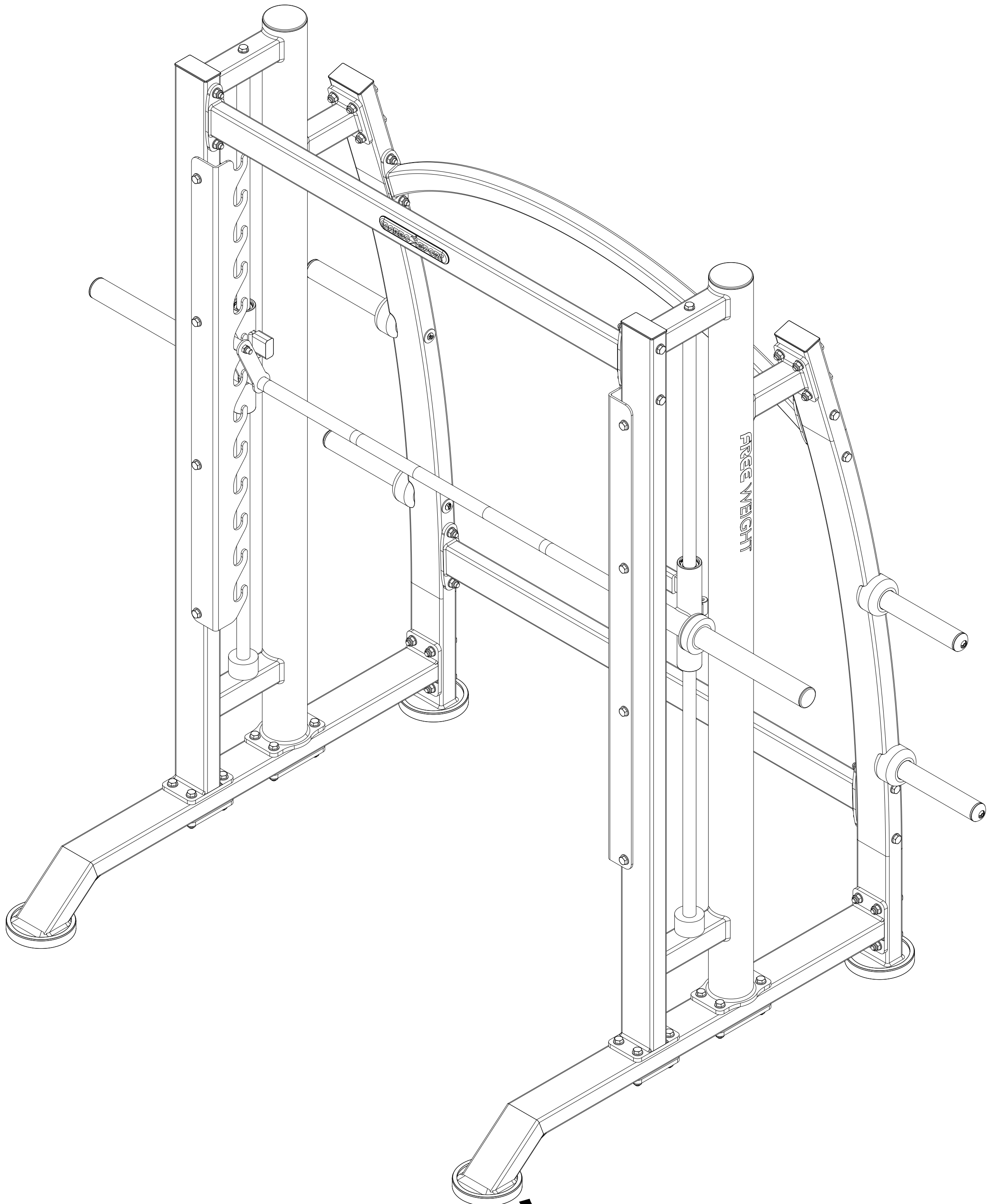
INSTRUKCJA MONTAŻU

(ASSEMBLY INSTRUCTION)

MASZYNA SMITHA (SUWNICA)

SMITH MACHINE

MF-U003



MARBO SPORT

PROFESSIONAL FITNESS EQUIPMENT

www.marbo-sport.pl

PRZED MONTAŻEM

- ▶ Przeczytaj to zanim rozpocznesz montaż urządzenia
- ▶ Podczas montażu, podążaj zgodnie z instrukcją
- ▶ Montaż rozpocznij od pierwszego kroku kończąc na ostatnim.
- ▶ Instrukcja montażu podzielona jest na etapy (kroki), wykonuj jeden etap na raz, dopiero po jego ukończeniu, przejdź do następnego kroku.
- ▶ Jeśli podczas montażu zorientujesz się, że brakuje którejś części, poinformuj nas o tym podając jej numer.
- ▶ Aby ułatwić montaż, zastosowaliśmy w instrukcji linie montażowe.
- ▶ Urządzenie musi być sprawdzane co najmniej raz w tygodniu pod względem poziomu dokręcenia śrub, nakrętek i elementów tapicerowanych które mogą się luzować podczas użytkowania urządzenia, a także pod względem zużycia elementów obrotowych

BEFORE ASSEMBLY

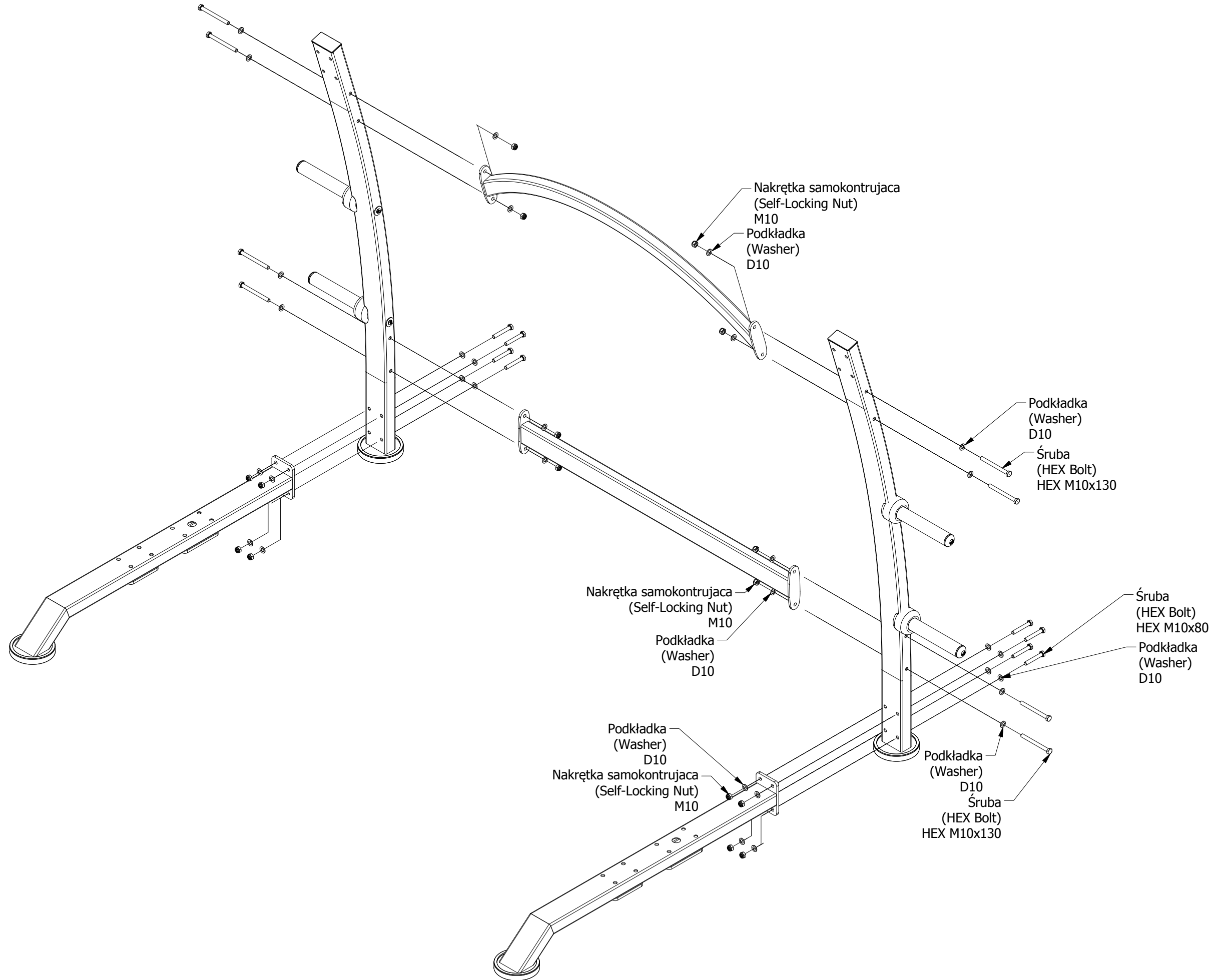
- ▶ This must be read before you start assembling this unit.
- ▶ You must follow the assembly instructions exactly as outlined.
- ▶ Assemble this unit starting at the beginning and work to the end
- ▶ The assembly instructions are set out so that you are only doing one section at a time, therefore you will finish one section and move on to the next.
- ▶ If something is missing when assembling this unit, you must notify us of the part number of the exact nut, bolt or part that is missing.
- ▶ To help you assemble this unit we have used line drawings.
- ▶ Check the line drawings for the exact positioning of the parts.
- ▶ The unit will need to be checked at least once a week for nuts and bolts that can work loose, upholstered pieces working loose and wear on pivot assemblies.

POTRZEBNE NARZĘDZIA / TOOLS NEEDED

KLUCZ OCZKOWY
KEY FLAT EYE
2x19



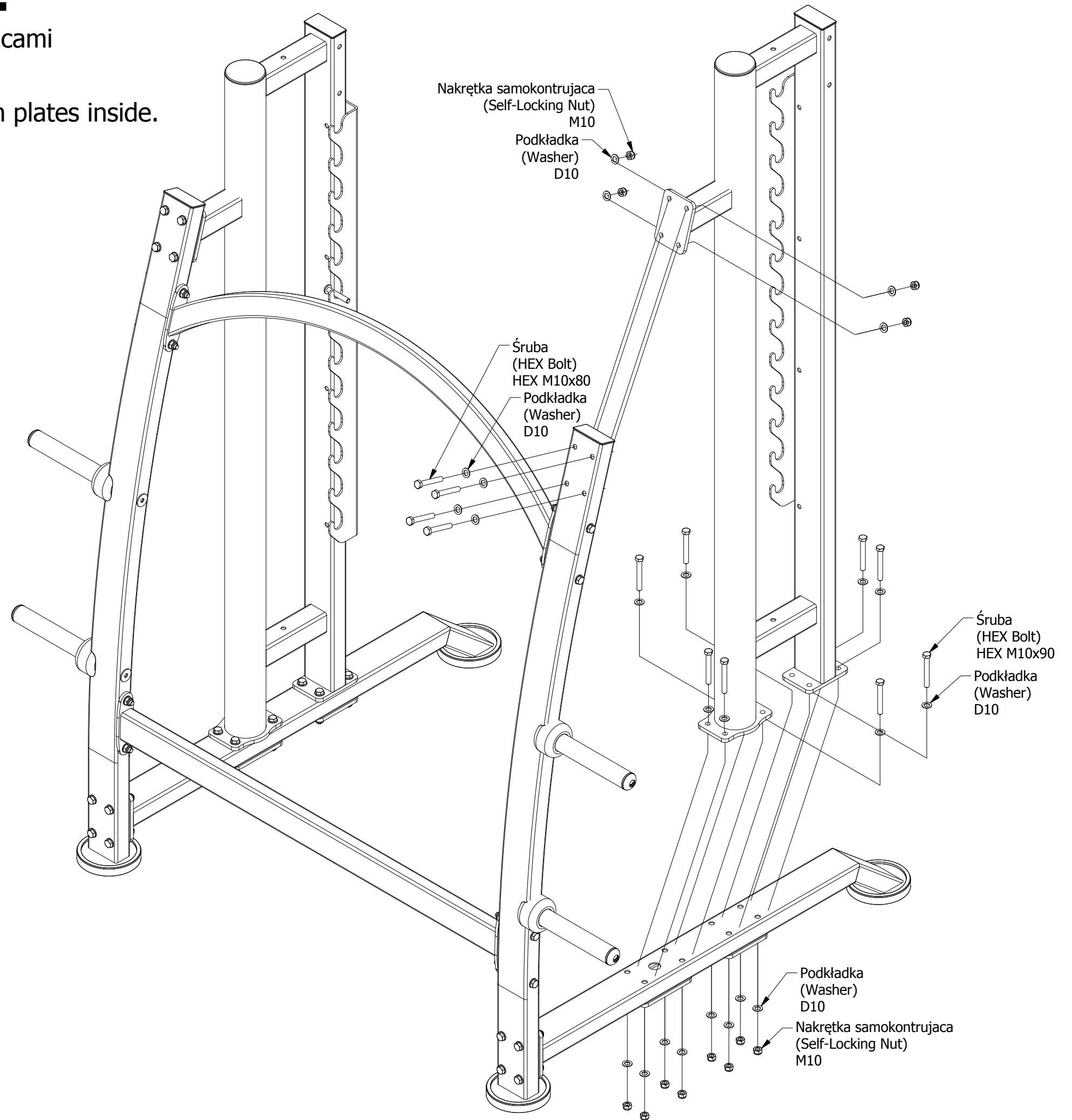
KROK 1 / STEP 1



KROK 2 / STEP 2

Ramy mocowania przewodnicy przykręć hakownicami do wewnątrz urządzenia.

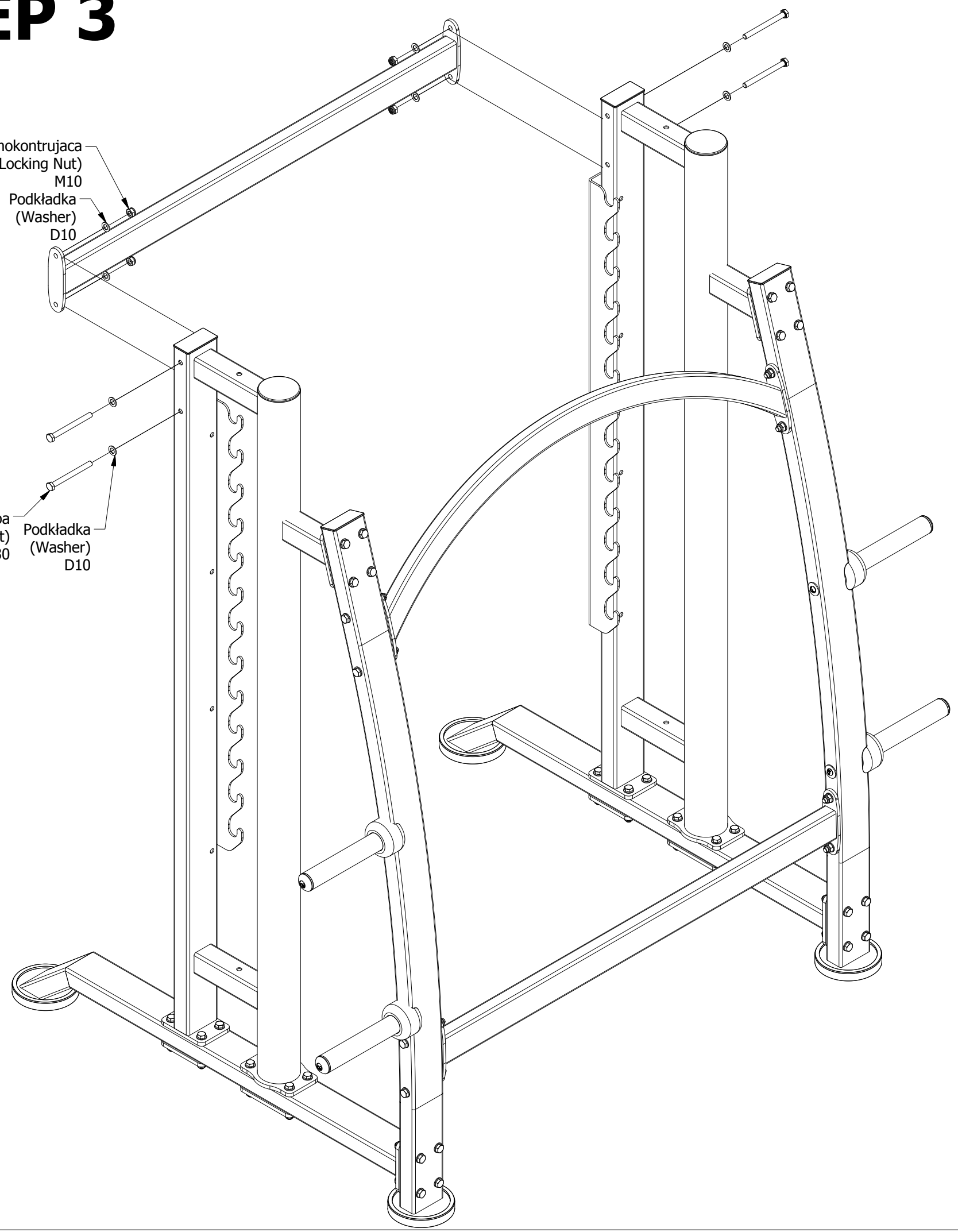
Sliders mounting frames has to be screw in with plates inside.



KROK 3 / STEP 3

Nakrętka samokontrująca
(Self-Locking Nut)
M10
Podkładka
(Washer)
D10

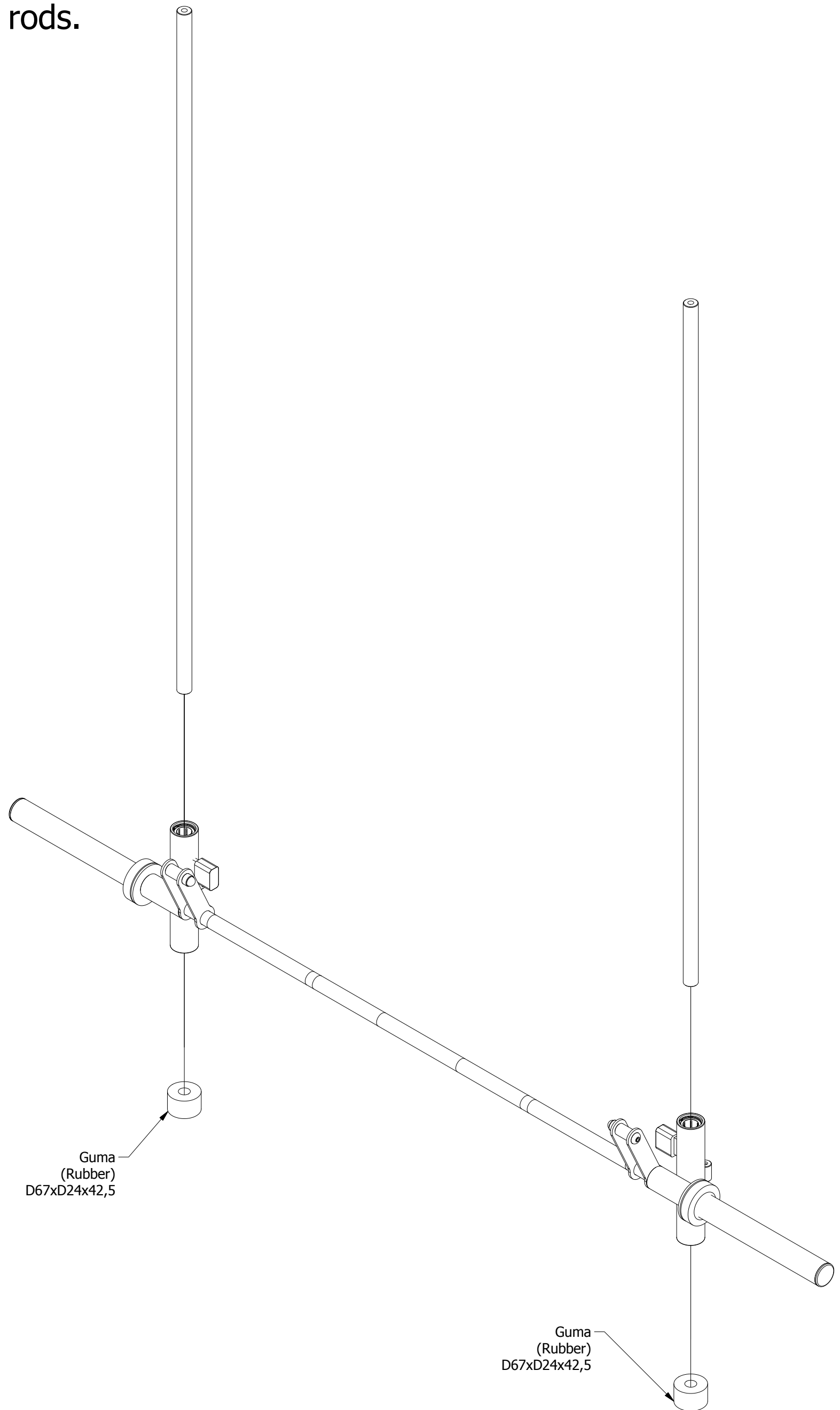
Śruba
(HEX Bolt)
HEX M10x130
Podkładka
(Washer)
D10



KROK 4 / STEP 4

1. Umieść pręty w gryfie wsuwając je między rolki;
2. Załóż na pręty odbojniki gumowe.

1. Place the rods in the bar by inserting them between the rollers;
3. Rubber put on the rods.



KROK 5 / STEP 5

Do gotowej ramy zamontuj pręty z gryfem, wsuwając całość bokiem ramy.

In the frame put the rods with bar, insert rods sideways.

