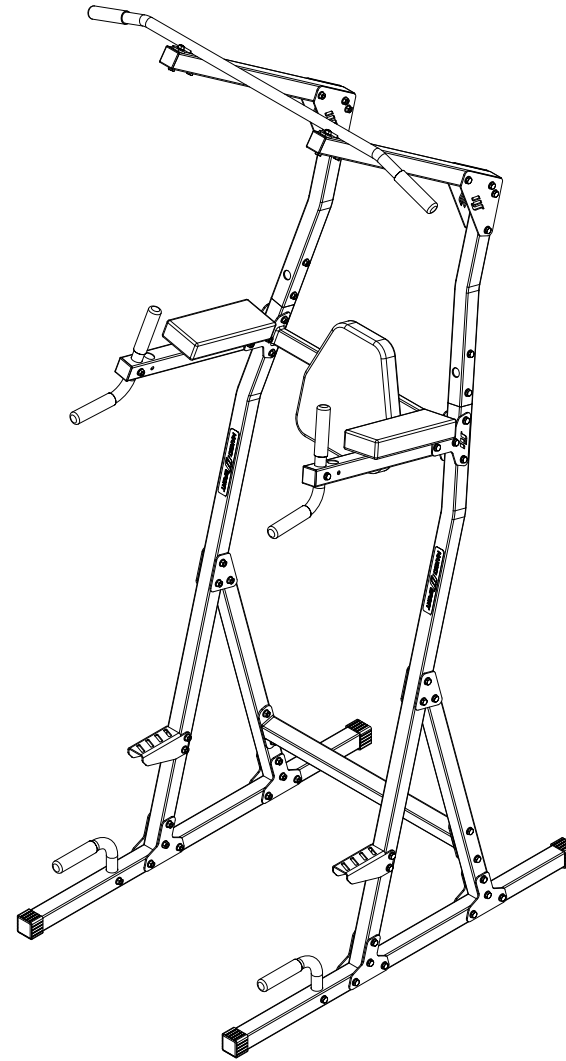


MARBO  SPORT

EN
DE
CZ
PL
RU
FR



MH-U102 2.0

WARNINGS

PLEASE KEEP THIS MANUAL IN THE SAFE PLACE
AND IMPORTANT SAFETY INFORMATION

- It is important to read this entire manual before assembling and using the equipment. Safe and effective use can be achieved if the equipment is assembled, maintained and used properly. It is your responsibility to ensure that all users of the equipment are informed off all warnings and precautions.
 - The equipment can only be used properly with its destination, that means for adults physical training or children only under the supervision of adult (at the same time equipment can be used by one person without counting eventual assurance). Do not leave the equipment in an accessible place to children because natural instinct to play and fun among the children and their passion for experiments can lead to situations and behaviour which equipment is not designed.
 - The equipment is not suitable for therapeutic use.
 - Before using the equipment check that the nuts and bolts are securely tightened. Loosening some of the bolts and nuts is a natural process during the exploitation of the equipment.
 - Remember that you will keep the level of safety of the product by checking regularly the product for damage and exploitation. Use the equipment only if it is in working order. If you find any defective components while assembling or checking the equipment or if you hear any unusual noises coming from the equipment during use, stop immediately. Do not use equipment until the problem has been rectified. Do not use the equipment until the problem is resolved.
 - Do not make any adjustments other than those described in this manual. In case of any problems, please contact the seller.
 - Do not leave adjusting equipment in a place which can hinder user movement.
 - Use the equipment on a solid, flat level surface.
 - Remember to keep balance during the training.
 - Before exercise remember about warm-up.
 - Wear suitable clothing while using the equipment. Avoid wearing loose clothing that may get caught in the equipment or that may restrict or prevent movement.
 - Do not put your fingers into movable parts of the equipment. Before starting any exercise program you should consult your doctor to determine if you have any medical or physical conditions that could put your health and safety at risk. Your doctor's advice is essential if you are taking medication that affects your heart rate, blood pressure or cholesterol level. Do not use the equipment against you doctor's recommendation. Improper or over-training can damage your health.
 - Be aware of your body's signals. Incorrect or excessive exercise can damage your health. Stop exercising if you experience any of the following symptoms: pain, irregular heartbeat, shortness of breath, lightheadedness, dizziness or feelings of nausea. If you experience any of this conditions you should consult your doctor before continuing with your exercise program.
 - The equipment has been made in accordance of European norm EN957 in class H.C.
 - Over-training may lead to dangerous damage of your health. If you feel bad immediately stop the exercise.
- ACHTUNG!
- Herzrhythmus-Überwachungssysteme können ungenau sein. Übermäßiges Training kann zu ernsthaften Verletzungen oder zum Tod führen. Wenn Sie sich einer Ohnmacht nahe fühlen, ist das Training sofort zu unterbrechen.
- Das Gerät entspricht den Anforderungen der europäischen Norm EN957 Klasse H.C. bei dem der Widerstand von der und wenden Sie sich an einen Hausarzt.
- Symptome wahrgenommen werden, brechen Sie das Training ab. Schwimdelgefühle, Übelkeit, Brustschmerzen und andere anomale Übermaßigem Training sind Gesundheitschäden möglich. Wenn Achten Sie auf Signale Ihres Körpers. Bei unbeschäftigem und erschüttert, ob Sie mit dem Gerät trainieren dürfen. Blutdruck oder Cholesterinspiegel beeinflussen. Der Arzt einholen, wenn Sie Medikamente einnehmen, die Ihren Puls, Aufbau Ihres Trainingsprogramms sein. Sie sollten ärztlichen Rat eingeholt sind. Der ärztliche Befund sollte Grundlage für den klären, ob Sie gesundheitlich für das Training mit diesem Gerät Lassen Sie vor Aufnahme des Trainings durch Ihren Hausarzt fern.
- Halten Sie Ihre Finger von allen beweglichen Teilen des Gerätes. Trainings nicht hängen bleiben kann.
- Training nicht hängen bleiben kann.
- dass diese aufgrund ihrer Form (z. B. Länge) während des em Gerät geeignet ist. Die Kleidung muss so beschaffen sein, ist Trainingsskleidung zu tragen, die für ein Fitness-Training mit schrittweise reduziert werden.
- Gleichgewicht zu halten.
- Vor Beginn des Trainings sollte die Muskulatur aufgewärmt werden. Achten Sie darauf, während der Benutzung des Gerätes das Untergrund.
- Benutzen Sie das Gerät auf einem festen, ebenen und trockenen Bewgung des Benutzers verhindern können.
- Es dürfen aus dem Gerät keine Aufstellvorrichtungen ragen, die die Bitte an Ihren Verkäufer.
- Beschriebenen Einschränkungen vor. Bei Problemen wenden Sie sich Nehmen Sie keine anderen als die in dieser Instruktion und nutzen Sie das Gerät bis zur Instandsetzung nicht. Tauschen Sie deshalb beschädigte oder verschlissene Bauteile aus. Sicherheit und die Lebensdauer des Gerätes beeinträchtigen. Beschädigte Bauteile oder ungewöhnliche Geräusche können Ihre Mit dem Gerät nur trainieren, wenn es einwandfrei funktioniert. Schrauben im Laufe der Zeit lockern.
- prüfen, damit der sicherere Betriebszustand des Trainingsgerätes gewahrt bleibt wird. Es ist ein normaler Prozess, dass sich manche ersten Sitz aller Schrauben, Müttern und sonstigen Verbindungen Vor der ersten Benutzung und in regelmäßigen Abständen den Außenbereich verwendet werden.
- Das Gerät ist nicht für Hausgebrauch bestimmt. Es darf nicht im Das Gerät ist nicht für therapeutische Zwecke geeignet.
- eine Vereinbarung seitens des Herstellers ausschließen.
- Kindern oft unvorhergesehene Situationen entstehen können, die dass durch das natürliche Spielbedürfnis und Temperaturent von einem für Kinder unzugänglichen Ort aufbewahren. Bedenken Sie, verantwortlichen Person beaufsichtigt werden). Das Gerät an Trainierende von einer für sie und ihre Sicherheit
- nur von einer Person benutzt werden, es sei denn, dass die von Erwachsenen verwendet werden (gleichzeitig darf das Gerät Korpertraining erwachsener Personen oder Kindern unter Aufsicht Das Trainingsgerät darf nur bestimmungsgemäß, d. h. für das der Übungen hingewiesen werden.
- auf mögliche Gefährdungen und Vorsichtsmaßnahmen während werden. Sie sind dafür verantwortlich, dass anwesende Personen darf nur für seinen bestimmungsgemäßen Zweck verwendet dass durch das natürliche Spielbedürfnis und Temperaturent von einem für Kinder unzugänglichen Ort aufbewahren. Bedenken Sie, verantwortlichen Person beaufsichtigt werden). Das Gerät an Trainierende von einer für sie und ihre Sicherheit
- nur von einer Person benutzt werden, es sei denn, dass die von Erwachsenen verwendet werden (gleichzeitig darf das Gerät Korpertraining erwachsener Personen oder Kindern unter Aufsicht Das Trainingsgerät darf nur bestimmungsgemäß, d. h. für das der Übungen hingewiesen werden.
- auf mögliche Gefährdungen und Vorsichtsmaßnahmen während werden. Sie sind dafür verantwortlich, dass anwesende Personen darf nur für seinen bestimmungsgemäßen Zweck verwendet

WARUNNG

BEWAHREN SIE DIESE BEDIENUNGSANLEITUNG AUF
WICHTIGE SICHERHEITSHINWEISE

Garantiebestimmungen / Zadržni podmiňky / Zasady gwarancji / Умови гарантії / Condiciones de garantía

Warranty policy

EN

All warranty and post-warranty repairs are carried out by the manufacturer. In case of any defect, please report to the place of purchase of the device.

Using the equipment against the warranty conditions causes its loss. This warranty on the sold consumer goods does not exclude, limit or suspend the buyer's right resulting from non-conformity of the product with the contract.

DE

Alle Garantielle- und Nachgarantiereparaturen werden vom Hersteller durchgeführt. Im Falle einem Mangel wenden Sie sich bitte an die Verkaufsstelle.

Bei Nichtbeachtung der Garantiebedingungen, erlischt die Garantie. Diese Garantie für verkaufte Konsumgüter schließt nicht aus, schränkt nicht ein oder setzt nicht aus die Rechte des Käufers, die sich aus der Nichtüberreinstimmung der Ware mit dem Vertrag ergeben.

CZ

Všechny záruční a pozáruční opravy zajišťuje výrobce. V případě zjištění závady se prosím obraťte na místo, kde jste produkt zakoupili.

Používatel zařizuje v rozporu se záručními podmínkami způsobuje újdu zákazník.

Tato záruka na prodané spotřební zboží nevylučuje, neomezuje ani nepozastavuje práva kupujícího vyplývající z neshody zboží se smlouvou.

PL

Wszelkie naprawy gwarancyjne i pogwarancyjne dokonuje producent. W razie wystąpienia usterek prosimy o zgłoszenie się do miejsca zakupu urządzenia.

Użytkownik sprzętu niezgodnie z warunkami gwarancji powoduje jej utratę. Niniejsza gwarancja na sprzedany towar konsumpcyjny nie wyłącza, nie ogranicza, ani nie zawieszają uprawnień kupującego wykluczających z niezgodności towaru z umową.

RU

Гарантийный и послгарантийный ремонт оборудования выполняется только производителем этого оборудования. В случае

использования и постгарантийный ремонт оборудования выполняется права покупателя, вытекающие из несоответствия этого оборудования условиям и не ограничивают.

Оборудование не подлежит гарантии при использовании оборудования в нецелевом режиме. Настоящая гарантия на продаваемое оборудование не распространяется на аксессуары, вытекающие из несоответствия этого

FR

Toutes les réparations de garantie et post-garantie sont effectuées par le fabricant. En cas de défaut, merci de vous adresser au service client

La garantie est exclue en cas de mauvaise utilisation de l'équipement. Cette garantie sur les biens de consommation vendus n'exclut pas, ne

limite pas ou ne suspend pas le droit de l'acheteur résultant de la non-conformité du produit avec le contrat.

Environmental protection

Umweltschutz / Ochrana životního prostředí / Ochrana środowiska / Охрана окружающей среды / Protection de l'environnement

EN

This product is supplied in the package by protecting it from possible damage during transport. Packaging is unprocessed and recyclable.

DE

Das Gerät wird in einer Verpackung geliefert, damit eine Beschädigung während des Transportes ausgeschlossen und der Inhalt geschützt wird.

Die Verpackung besteht aus umweltfreundlichen Materialien, die als Sekundärrohstoffe dienen können. Wird die Verpackung nicht mehr

benötigt, führen Sie das Material nach den geltenden Vorschriften der örtlichen Abfallentsorgung zu.

CZ

Tento výrobek je dodáván v obalu, aby byl chráněn před možným poškozením během přepravy. Obal je součástí výrobku, který je součástí

recyklovatelné. Tyto obaly vyhazujte a tříďte podle jejich druhu.

PL

Ten produkt jest dostarczany w opakowaniu, by uchronić go od ewentualnych uszkodzeń podczas transportu. Opakowanie są surowcami

nieprzeznaczonymi do ogólnego użytku. Wytworzone materiały w ich składzie

RU

Данный товар поставляется в упаковке для его защиты от возможных повреждений во время транспортировки. Упаковка изготовлена

из материалов, которые могут быть переработаны. Выбрасывайте, утилизируйте, утилизируйте в соответствии с их видом.

FR

Ce produit est livré dans un emballage pour le protéger contre les dommages possibles lors du transport. L'emballage est composé de

matériaux qui peuvent être recyclés. S'il vous plaît disposer de matériaux conformément à leurs vues.

Warranty policy

Garantiebestimmungen / Zaruční podmínky / Zasady gwarancji / Условия гарантии / Conditions de garantie

PL

- Sprzedawca w imieniu Gwaranta udziela gwarancji na zakupiony towar w okresie 24 miesięcy od daty sprzedaży.
- Wady lub uszkodzenia sprzętu ujawnione w okresie gwarancji będą bezpłatnie usuwane w ciągu 14 dni roboczych od daty dostarczenia sprzętu do punktu sprzedaży lub serwisu. W przypadku konieczności wysłania sprzętu poza granice kraju tytułem naprawy lub sprowadzenia części zamiennych zza granicy, termin wykonania naprawy gwarancyjnej może ulec wydłużeniu.
- W celu zgłoszenia reklamacji należy przestawić:
 - produkt lub jego część, której reklamacja dotyczy,
 - dowód zakupu określający nazwę i adres sprzedającego, datę i miejsce zakupu oraz rodzaj produktu lub ważną kartę gwarancyjną.
- Użytkownikowi przysługuje prawo wymiany produktu na nowy, wolny od wad jeżeli:
 - w okresie gwarancji wykonano 4 istotne naprawy, a produkt nadal wykazuje usterki;
 - serwis stwierdzi, że wystąpiła usterka niemożliwa do usunięcia. Wymianie podlega tylko ta część składowa produktu, w której wystąpiła usterka. W przypadku braku możliwości wymiany produktu na ten sam typ/model, dokonana zostanie wymiana na produkt o nie gorszych parametrach funkcjonalnych od produktu podlegającego wymianie.
- Gwarancją nie są objęte elementy eksploatacyjne: linki, paski, elementy gumowe, uchwyty z gąbki, pedały itp.
- Uszkodzony sprzęt dostarcza do punktu sprzedaży nabywca na swój koszt.
- Karta gwarancyjna jest ważna po wypełnieniu przez sprzedawcę (pieczętka punktu sprzedaży, podpis sprzedającego, data sprzedaży, rodzaj i model sprzętu).
- Uwaga! Sprzęt jest przeznaczony tylko do użytku domowego.
- Sprzęt jest przeznaczony dla użytkowników o wadze maksymalnej określonej w instrukcji.
- Gwarancja jest ważna na terenie kraju zakupu.

RU

- Продавец от имени Гаранта предоставляет гарантию на купленный товар на срок 12 месяцев со дня продажи.
- Дефекты или повреждения оборудования, обнаруженные в течение гарантийного срока, будут бесплатно устранены в течение 14 рабочих дней от даты поставки оборудования в пункт продажи или обслуживания. В случае если необходимо отправить оборудование за пределы страны для ремонта или в случае заказа запасных частей из-за рубежа, срок гарантийного ремонта может быть продлен.
- Для подачи жалобы необходимо предъявить:
 - товар или его часть, на которую подается жалоба.
 - документ, в котором указаны наименование и адрес продавца, дата и место покупки, а также товарный чек или действительный гарантийный талон.
- Пользователь имеет право обменять товар на новый, без дефектов, в случае если:
 - в течение гарантийного срока проведено 4 существенных ремонта, а товар по-прежнему остается неисправным;
 - сервисная служба придет к выводу, что возникшую неисправность нельзя устранить. Замена подлежит лишь та составляющая часть товара, в которой возникла неисправность. В случае если отсутствует возможность замены товара на такого же типа/модели, будет произведена замена на товар, функциональные параметры которого не хуже чем у товара, который подлежит замене.
- Гарантия не распространяется на эксплуатационные элементы: соединители, ремни, резиновые элементы, полосы, мягкие ручки, педали и т.д.
- Поврежденное оборудование доставляет в пункт продажи покупатель за свой счет.
- Гарантийный талон вступает в силу после заполнения продавцом (печатка пункта продажи, подпись продавца, дата продажи, вид и модель оборудования). В случае осуществления покупки на расстоянии гарантийный талон действительно исключительно на основании документа, подтверждающего покупку (счет-фактура, чек) или накладной.
- Внимание! Оборудование предназначено только и исключительно для домашнего использования.
- Оборудование предназначено для пользователей с максимальным весом, указанным в инструкции.
- Гарантия действительна на территории страны, где было приобретено оборудование.

FR

- Le vendeur au nom du Garant fournit une garantie sur les marchandises achetées pour une période de 24 mois à compter de la date de vente.
- Les défauts et les dommages à l'équipement, la détection dans la période de garantie, seront réparés gratuitement dans les 14 jours ouvrables à compter de la date de livraison de l'équipement au point de vente et de service. Si est nécessaire d'envoyer l'équipement à l'étranger pour les réparations ou dans le cas de commande de pièces détachées à l'étranger, la réparation de garantie peut être prolongée.
- Pour le dépôt d'une plainte est nécessaire:
 - marchandises ou partie sur laquelle on dépose une plainte;
 - un document qui spécifie le nom et l'adresse du vendeur, date et lieu d'achat aussi la facture ou le certificat de garantie valide.
- L'utilisateur a le droit d'échanger les marchandises à nouveaux sans défaut en cas:
 - au cours de la période de garantie tenue 4 réparations importantes, mais les produits restent toujours défectueux;
 - service à la clientèle conclut que le défaut ne peut être éliminé. Le remplacement est soumis uniquement ce composant du produit, dans lequel il y a un défaut. Dans le cas où il n'y a pas de possibilité de remplacer les produits du même type/modèle, on sera remplacé par le produit des paramètres fonctionnels ne sont pas pires que les produits qui devraient être remplacées.
- La garantie ne couvre pas les éléments opérationnels: connecteurs, ceintures, des éléments en caoutchouc, rayures, poignées souples, pédales, etc.
- L'équipement endommagé remet au point de vente à l'acheteur à ses propres frais.
- Une garantie entre en vigueur après le remplissage du vendeur(point de vente Signet, signature du vendeur, date de vente, type et le modèle de l'équipement). En cas d'achat à distance la garantie est valable uniquement sur la base de documents confirmant l'achat (facture, reçu) ou de la facture(bordereau d'expédition).
- Attention: L'équipement est exclusivement destiné à un usage domestique.
- L'équipement est destiné aux utilisateurs ayant un poids maximal spécifié dans les instructions.
- La garantie est valable dans le pays d'achat.

UPOZORNĚNÍ

DŮLEŽITÉ INFORMACE TÝKAJÍCÍ SE BEZPEČNOSTI
PROSÍME, UCHOVÁVEJTE TENTO NÁVOD NA BEZPEČNÉM MÍSTĚ

- Před začátkem používání zařízení si přečtěte důkladně celý návod k použití. Plně bezpečnosti a výsledků používání stroje dosáhnete jen tehdy, když zařízení sestavíte a budete jej používat výhradě dle tohoto návodu. Pamatujte, že nesete plnou zodpovědnost za to, aby všichni uživatelé zařízení byli informováni o všech omezeních, upozorněních a prostředcích bezpečnosti.
- Zařízení se může používat výhradně pro jeho účel, to znamená pro fyzický trénink dospělých osob nebo dětí pod dozorem dospělé osoby (současně může být zařízení používáno pouze jednou osobou, nepočítaje případnou asistenci). Nenechávejte zařízení v místě dostupném dětem, jelikož jejich přírodní instinkt k hraní a sklony k experimentům můžou vézt k situacím a chování, ke kterému není toto zařízení určeno.
- Zařízení není vhodné pro terapeutické účely.
- Zařízení není určeno pro používání v exteriéru.
- Před začátkem používání stroje skontrolujte, zda jsou všechny části na svých místech a a jsou řádně dotaženy. Povolování šroubů je přirozený proces při používání zařízení.
- Pamatujte na to, že úroveň bezpečnosti zařízení bude zachována pouze tehdy, když budete zařízení pravidelně kontrolovat ve smyslu zúžití/poškození. Zařízení je možno používat jen pokud je technicky zcela v pořádku. Naleznete-li vadné díly nebo uslyšíte divný zvuk vycházející ze zařízení při jeho používání, přestaňte cvičit. Nepoužívejte zařízení až do doby než bude vada odstraněna.
- Neprovádějte žádné úpravy kromě těch, které jsou popsány v této příručce. V případě problémů se obraťte na svého prodejce.
- Není dovoleno mít zařízení k regulaci v takové poloze, která ztěžuje pohyby uživatele.
- Používejte zařízení na rovné a pevné ploše.
- Při používání stroje pamatujte na zachování rovnováhy.
- Před začátkem cvičení by měla být provedena rozcvička (popsána v další části návodu) a po skončení cvičení je nutné vychladnout.
- K tréninku na zařízení by se nemělo používat volné oděvy, které se mohou zachytit nebo vtáhnout do pohyblivých částí zařízení a také mohou omezovat pohyb.
- Není dovoleno vkládat prsty mezi pohyblivé části zařízení.
- Před začátkem programu cvičení by jste se měli poradit se svým lékařem o fyzických podmínkách, které by mohly způsobit nějaké nebezpečí pro Vaše zdraví a bezpečnost. Rada Vašeho lékaře je nutná, pokud berete nějaké léky ovlivňující puls, krevní tlak nebo cholesterol. Není dovoleno používat toto zařízení přes výslovný ákaz a nedoporučení Vašeho lékaře. Nevhodný nebo nadměrný trénink může způsobit poškození Vašeho zdraví.
- Dbejte na signály Vašeho těla a pokud se objeví některý z příznaků jako jsou: bolest, tlak na prsou, nepravidelný tep, krácení dechu, bolesti hlavy, závratě nebo mdloby přestaňte okamžitě cvičit.Pokud pociťujete při cvičení některý z výše uvedených příznaků měli by jste se před zahájením další série cvičení poradit se svým lékařem.
- Zařízení bylo vyrobeno ve shodě s evropskou bezpečnostní normou EN957 ve třídě H.C., má systém regulace nezávislý na rychlosti.

OSTRZEŃENIA

I WAŻNE INFORMACJE DOT. BEZPIECZEŃSTWA
ZACHOWAJ INSTRUKCJE W BEZPIECZNYM MIEJSCU

- Przed użyciem urządzenia przeczytaj uważnie całą instrukcję obsługi. Pełne bezpieczeństwo i skuteczność użytkowania może zostać osiągnięte, pod warunkiem złożenia i użytkowania sprzętu zgodnie z instrukcją. Pamiętaj, że ponosisz odpowiedzialność za to, aby użytkownicy sprzętu zostali poinformowani o wszystkich ograniczeniach, ostrzeżeniach i środkach ostrożności.
- Urządzenie wolno stosować wyłącznie zgodnie z jego przeznaczeniem, to znaczy do treningu fizycznego osób dorosłych, lub dzieci tylko pod nadzorem osoby dorosłej (jednocześnie sprzęt może być używany przez jedną osobę, nie licząc ewentualnej asekuracji). Nie pozostawiaj urządzenia w miejscu dostępnym dla dzieci ponieważ naturalny instykt zabawy wśród dzieci i ich zamilowanie do eksperymentów może prowadzić do sytuacji i zachowań, do których to urządzenie nie jest przeznaczone.
- Sprzęt nie jest odpowiedni do celów terapeutycznych.
- Urządzenie nie jest przeznaczone do używania na zewnątrz.
- Przed użyciem urządzenia, sprawdź czy wszystkie części są na swoich miejscach i nie są luźne. Poluzowywanie się niektórych śrub jest naturalnym procesem zachodzącym w trakcie eksploatacji urządzeń.
- Pamiętaj, że zachowasz poziom bezpieczeństwa produktu, jeżeli będziesz regularnie sprawdzać produkt w kwestii zużycia/uszkodzenia. Używaj urządzenia wyłącznie gdy jest sprawne technicznie. Jeżeli znajdziesz wadliwe komponenty, lub słyszysz jakiś niepokojący dźwięk dochodzący z urządzenia podczas użytkowania, przestań ćwiczyć. Nie używaj urządzenia, aż problem zostanie usunięty.
- Nie należy dokonywać żadnych regulacji, oprócz tych opisanych w tej instrukcji. W razie problemów należy skontaktować się ze sprzedawcą.
- Nie wolno pozostawiać urządzeń regulacyjnych w takim położeniu, które może utrudniać ruchy użytkownika.
- Używaj urządzenia na stabilnej, płaskiej powierzchni.
- Korzystając z urządzenia pamiętaj aby zachowywać równowagę.
- Przed rozpoczęciem korzystania z urządzenia należy przeprowadzić rozgrzewkę (opisaną w dalszej części instrukcji), a po zakończeniu ćwiczenia na sprzecie należy ochłoniąć.
- Do treningu na urządzeniu, nie należy zakładać luźnych ubrań, które mogą zahaczyć lub wkrcić się w ruchome części urządzenia lub ograniczać twoje ruchy.
- Nie wolno wkładać palców pomiędzy ruchome części urządzenia.
- Przed rozpoczęciem programu ćwiczeń powinienes skonsultować się ze swoim lekarzem o warunkach fizycznych, które mogłyby stworzyć ryzyko dla twojego zdrowia i bezpieczeństwa. Porada twojego lekarza jest konieczna, jeżeli bierzesz lekarstwo, które oddziałuje na twoje tętno, ciśnienie krwi albo poziom cholesterolu. Nie powinno się używać tego urządzenia wbrew zaleceniom lekarza. Niewłaściwy lub nadmierny trening może spowodować uszczerbek na zdrowiu.
- Bądź świadom sygnałów twojego ciała. Przestań ćwiczyć, jeżeli odczuwasz któryś z symptomów: ból, nieregularne bicie serca, płytkość oddechu, zawroty głowy albo uczucie młotści. Jeżeli odczuwasz któryś z w/w symptomów powinienes zasięgnąć porady lekarza przed kontynuowaniem programu ćwiczeń.
- Urządzenie zostało wykonane zgodnie z europejską normą EN957 w klasie H. C.

ВНИМАНИЕ

УКАЗАНИЯ ПО БЕЗОПАСНОСТИ

УПАКНИТЕ ИНСТРУКЦИЮ НА ПРОТЯЖЕНИИ.

CONSIGNES DE SÉCURITÉ

SAUVEZ LES INSTRUCIONS EN LIEU SÉCURISÉ

- Перед монтажом и вводом тренажера в эксплуатацию, прочтите внимательно данную инструкцию, из которой Вы получите важные указания. Сохраните инструкцию для дальнейших консультаций, ремонтных работ и заказа запчастей.
- Тренажер может быть использован только по предназначению. Рекомендуются допускать к тренажеру детей. Тренажер ни в коем случае нельзя использовать для ипр! Если Вы все-таки допускаете к тренажеру детей, необходимо ознакомить их с правилами эксплуатации тренажера и не оставлять их без присмотра во время занятий.
- Оборудование предназначено для использования в спортзале. Оборудование не предназначено для использования в домашних условиях. Если Вы собираетесь использовать тренажер в домашних условиях, проконсультируйтесь с врачом, прежде чем продолжить.
- Оборудование изготовлено в соответствии с европейскими стандартом EN 957.

- Avant d'installer et la mise en service du 'entraînement', lisez s'il vous plaît attentivement ces instructions, à partir de laquelle vous recevrez des informations importantes. Gardez les instructions pour d'autres consultations, les réparations et pour les commandes de pièces de rechange.
- L'entraîneur ne peut être utilisé qu'en respectant les conditions prévues. Il est recommandé de garder les enfants loin de l'appareil. En tout cas, l'entraîneur ne peut pas être utilisé pour les jeux. Si vous ne gardez pas les enfants loin de la machine, vous devez les donner l'entraînement.
- L'appareil ne convient pas à des fins thérapeutiques. L'exercice sans surveillance pendant l'exercice.
- L'entraînement doit être effectué en échauffement. Il ne faut pas porter de vêtements amples, pour qu'on puisse éviter le contact avec des objets en mouvement/partes du dispositif. Il faut s'entraîner dans un appropriés chausures de sport.
- Il ne faut pas mettre les doigts entre les parties mouvantes. Avant de commencer une programme d'exercice vous devez consulter votre médecin au sujet de l'exercice que vous devez constituer un risque pour votre santé et votre sécurité. Le conseil de votre médecin est nécessaire si vous prenez des médicaments qui pourraient influer sur le niveau de la fréquence cardiaque, la pression artérielle ou de cholestérol. Vous ne devriez pas utiliser systématiquement votre rythme cardiaque irrégulier, essoufflement, vertige et la nausée. Si vous avez l'un des symptômes ci-dessus l'entraînement.
- Le dispositif correspond aux standards européens EN 957 classe H.

EN

1. Guarantor on behalf of the Seller warrants goods purchased within 24 months date of sale.
2. Defects or damage discovered during the warranty period will be repaired free of charge within 14 working days from the date of delivery of equipment to the service. In case of necessity of bringing parts from abroad, repair period may be extended.
3. When making a claim must be submitted:
 - Product or its part requiring repair.
 - The original proof of purchase specifying the name and address of seller, date and place of purchase and type of product.
 - User has the right to get new product when:
 - 4. During the warranty period was performed four major repairs, and the product still displays a fault;
 - 5. The Service determines that the failure occurred impossible to remove. This exchange is subject only to a component of not inferior failure occurred. In the absence of exchange product with the same type/model, will be replaced with the product of not inferior performance functional on the product subject to the exchange.
 - 6. Warranty does not cover consumable parts like links, belts, rubber parts, belts, handles, sponge, pedals, etc.
 - 7. Faulty equipment is supplied to the point of sale the buyer's cost.
 - 8. The equipment is designed for users with the maximum weight specified in the manual.
 - 9. The warranty is valid in the country of purchase.

DE

1. Im Namen des Garantiegebers übernimmt der Verkäufer für das vertriebene Gerät eine Garantie von 24 Monaten ab dem Kaufdatum.
2. Während der Garantiezeit werden eventuelle Mängel innerhalb von 14 Arbeitstagen ab dem Einzelkuchtagdatum kostenlos beseitigt. Falls das Gerät zur Reparatur ins Ausland geschickt oder die Ersatzteile aus dem Ausland geliefert werden müssen, kann die Reparaturdauer verlängert werden.
3. Für Garantieleistungen sind erforderlich:
 - das Gerät oder ein Teil des Gerätes, das von der Gewährleistung betroffen ist,
 - Original der Kaufrechnung (inkl. Name und Anschrift des Verkäufers, Verkaufdatum, Verkaufsstelle und vollständige Gerätedaten), oder eine gültige Garantiekarte.
 - 4. Ein Umtausch des Gerätes erfolgt, wenn:
 - während der Garantiezeit 4 wesentliche Reparaturen durchgeführt wurden und das Gerät immer noch defekt ist; der Kundenservice feststellt, dass ein Defekt vorliegt, der nicht behoben werden kann. Umtauscht werden nur die Teile, die defekt sind. Wenn die Lieferung nicht möglich / die Ware nicht mehr erhältlich ist, wird das Produkt gegen eine vergleichbare Ware umgetauscht, die von den funktionalen Eigenschaften her mindestens gleichwertig als das ursprünglich erworbene Produkt ist.
 - 5. Verschleißteile wie z. B. Gürtel, Gummielemente, Klemmen, Schaumstoffdichtung, Pedale usw. sind von der Gewährleistung ausgenommen. Ein defektes Gerät wird vom Käufer auf eigene Kosten an die Verkaufsstelle geliefert.
 - 7. Die Garantiekarte ist nach dem Ausfüllen durch den Händler gültig (Stempel der Verkaufsstelle, Unterschrift des Händlers, Verkaufsdatum, Art und Modell des Gerätes). Beim Fernkauf enthält die Garantiekarte ihre Gültigkeit, wenn ein Kaufbeleg (Rechnung, Kassendbn) oder ein Frachtbrief vorliegt.
 - 8. Achtung! Dieses Gerät ist ausschließlichr für Hausgebrauch bestimmt.
 - 10. Die Garantie gilt im Kaufland.

ČZ

1. Prodávající jménem Garanta záruky poskytuje záruku na zakoupené zboží v období 24 měsíců od data prodeje.
2. Vady nebo poruchy vzniklé během záruční doby budou bezplatně odstraněny. Tento záruční doba poskytnuta pouze v případě, že dodání záruční doba místa prodeje nebo servisu. V případě, že vznikne nutnost odvést záruční doba zahrnutí titulem opravy nebo převezení náhradních dílů ze záruční, termín provedení záruční opravy může být prodložený.
3. Za účelem nahášení reklamace je třeba předložit:
 - výrobek nebo jeho část, které se stížnost týká,
 - originální doklady o koupi uvádějící název a adresu prodávajícího, datum a místo nákupu a typ výrobku.
 - 4. Uživatel má právo o volbu výrobku za nový, bez závad pokud:
 - v průběhu záruky byly provedené 4 větší opravy, a výrobek má stále závady;
 - servis zjistí, že se vyskytla chyba, kterou nelze odstranit. Výměně podléhá pouze ta část výrobku, ve které se vyskytla závada. V případě že není možné vyměnit výrobek za stejný typ/model, výměna bude provedena za výrobek, který nebudu mít horší funkční parametry, než výrobek podléhající výměně.
 - 5. Záruka se nevztahuje na provozní prvky: lančka, pásky, držádká z pěnových materiálů, atd.
 - 6. V případě reklamaci kontaktujte prosím písemně e-mailem našeho obchodního zástupce, který pomůže vyřešit Vaši reklamaci.
 - 7. Jáko o záruční list Vám poslouží faktura nebo daňový doklad. Tento doklad obdrží každý zákazník, prosím řádně jej uschovejte pro případnou reklamaci
 - 8. Pozor! Záruční není určeno pro komerční účely, je určeno pouze a výhradně pro domácí použití.
 - 9. Záruční je určeno pro uživatele o maximální hmotnosti uvedené v návodu.
 - 10. Záruka je vázána na zemi nákupu.

Warranty policy

Warm-up

Aufwärmung / Rozcvička / Rozgrzewka / Разминка / Echauffement

EN

We suggest that you perform the warming exercises shown in the figure below before you start your workout. Each exercise should be performed for at least 30 seconds.

DE

Wir empfehlen Ihnen, die in der folgenden Abbildung gezeigten Aufwärmübungen durchzuführen, bevor Sie mit dem Training beginnen. Jede Übung muss mindestens 30 Sekunden lang durchgeführt werden.

CZ

Před zahájením tréninku vám doporučujeme, abyste provedli rozehřívací cvičení podle obrázku níže. Každý cvik by měl být prováděn po dobu nejméně 30 sekund.

PL

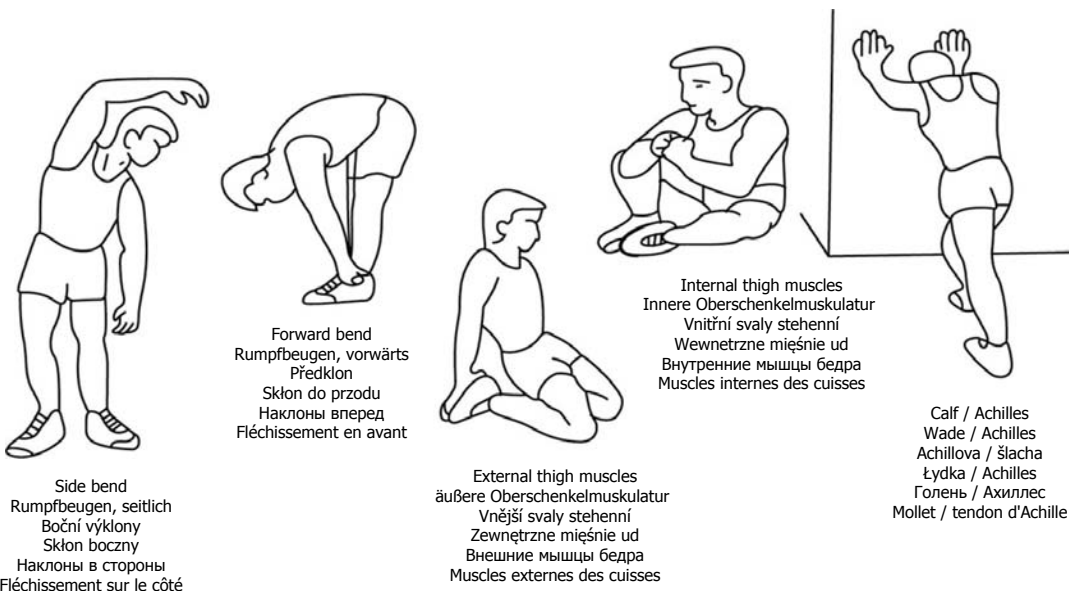
Przed rozpoczęciem treningu sugerujemy wykonać ćwiczenia rozgrzewające przedstawione poniżej na rysunku. Każde ćwiczenie powinno być wykonywane, co najmniej przez 30 sekund.

RU

Перед началом тренировки рекомендуется делать разминку как показано на картинках сверху. Каждое упражнение необходимо выполнять не менее 30 секунд.

FR

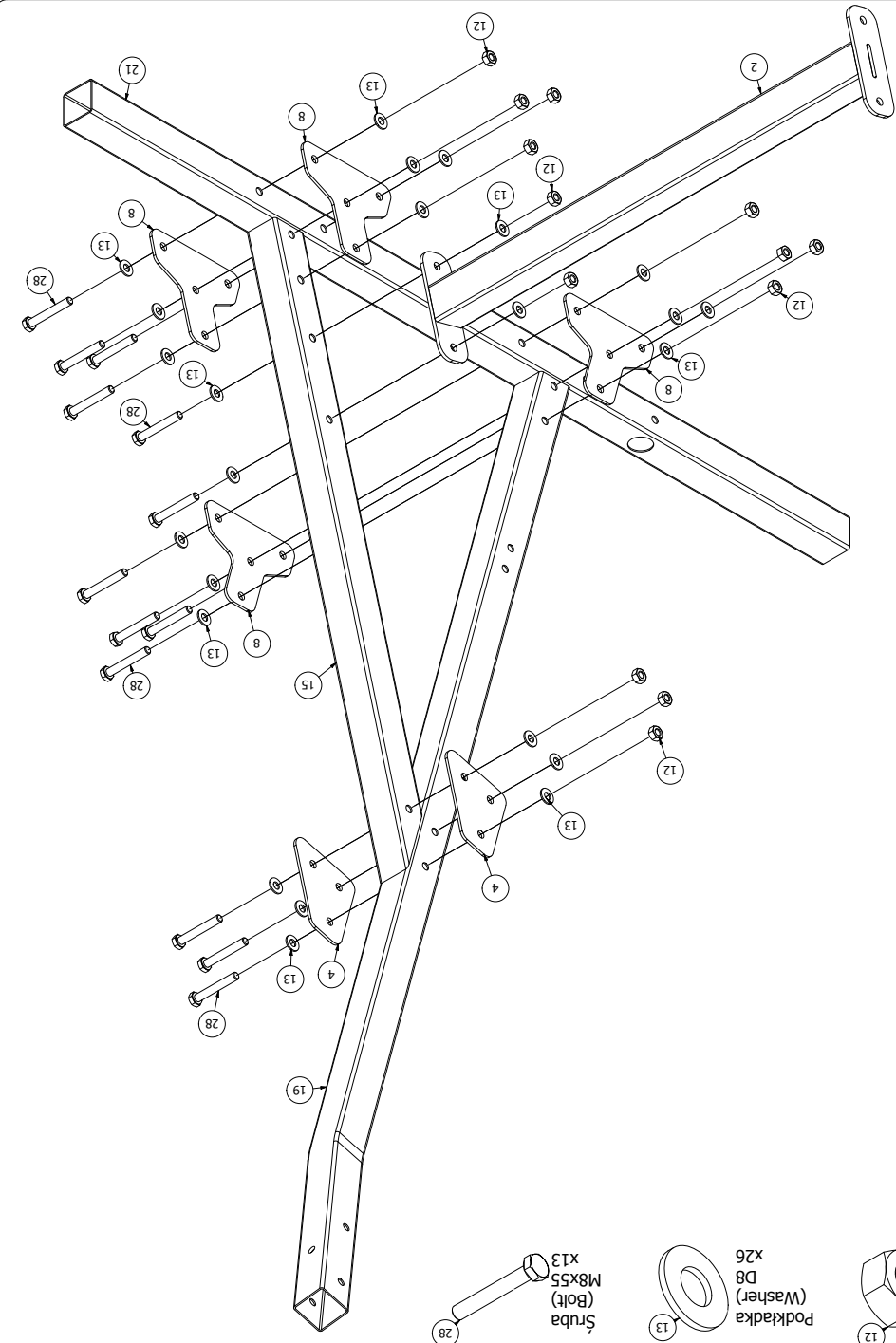
Nous vous suggérons d'exécuter les exercices d'échauffement présentés dans les figures ci-dessus avant de commencer votre séance d'entraînement. Chaque exercice devrait être exécuté pendant au moins 30 secondes.



Parts list

Stückliste / Seznam dílů / Lista części / Комплектация / Liste de pièces

Nr. części (Part no.)	Ilość (Quantity)	Nazwa części (Part name)	Opis (Details)	Part name
1	1	Drążek	MH-U102 2.0	Rod
2	1	Poprzeczka	MH-U102 2.0	Bar
3	1	Łącznik	MH-U102 2.0	Connector
4	4	Blacha	3x84x90	Plate
5	2	Blacha	3x146x157-1	Plate
6	4	Blacha	3x107x218	Plate
7	2	Blacha	3x118x123-2	Plate
8	8	Blacha	3x107x123-1	Plate
9	8	Guma	D25x114	Rubber
10	4	Guma	40x40	Rubber
11	2	Naklejka	27x158	Sticker
12	62	Nakrętka	M8	Nut
13	126	Podkładka	D8	Washer
14	2	Profil	40x40x1,5x460	Profile
15	2	Profil	40x40x1,5x720	Profile
16	2	Profil	40x40x1,5x670	Profile
17	1	Profil	40x40x1,5x543-1	Profile
18	1	Profil	40x40x1,5x543	Profile
19	1	Profil	40x40x1,5x1370-1	Profile
20	1	Profil	40x40x1,5x1370	Profile
21	2	Profil	40x40x1,5x1060	Profile
22	2	Profil	35x35x1,5x300	Profile
23	2	Rura	D25x2x364	Tube
24	2	Rura	D25x2x283-1	Tube
25	1	Tapicerka	45x270x300	Upholstery
26	2	Tapicerka	45x100x260-1	Upholstery
27	4	Śruba	SPH M8x45	Carriage bolt
28	50	Śruba	M8x55	Bolt
29	8	Śruba	M8x50	Bolt
30	2	Śruba HEX	M6x40	HEX Bolt
31	4	Śruba HEX	M6x55	HEX Bolt
32	4	Zaślepka	40x40	End cap



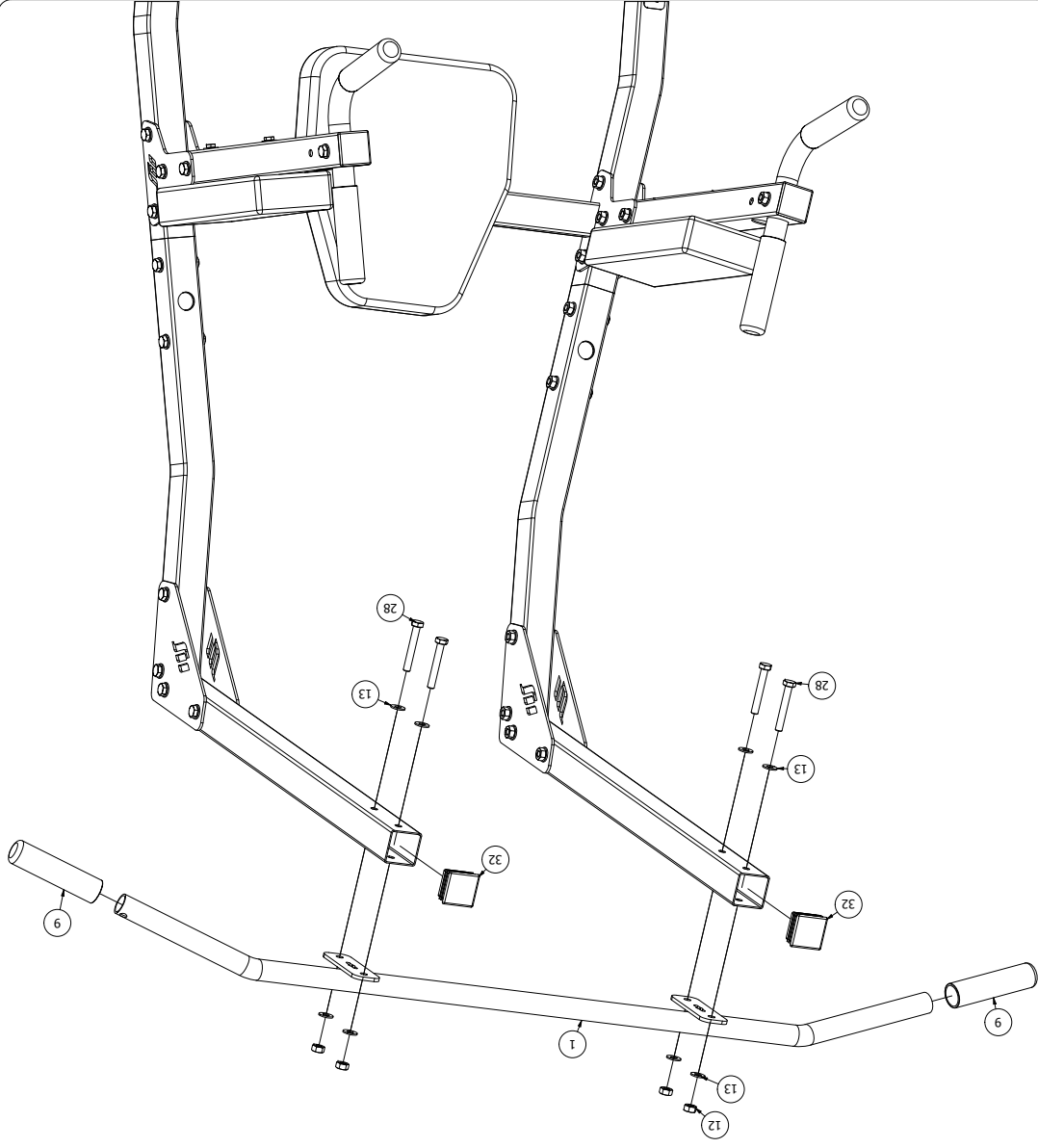
Nakrétka
(Nut)
M8
x13 12

Podkladka
(Washer)
D8
x26 13

Šruba
(Bolt)
M8x55
x13 28

Assembly

Montageanleitung / Montážní návod / Schemat montażu / Инструкция по монтажу / Instruction d'installation



Nakrétka
(Nut)
M8
x4 12

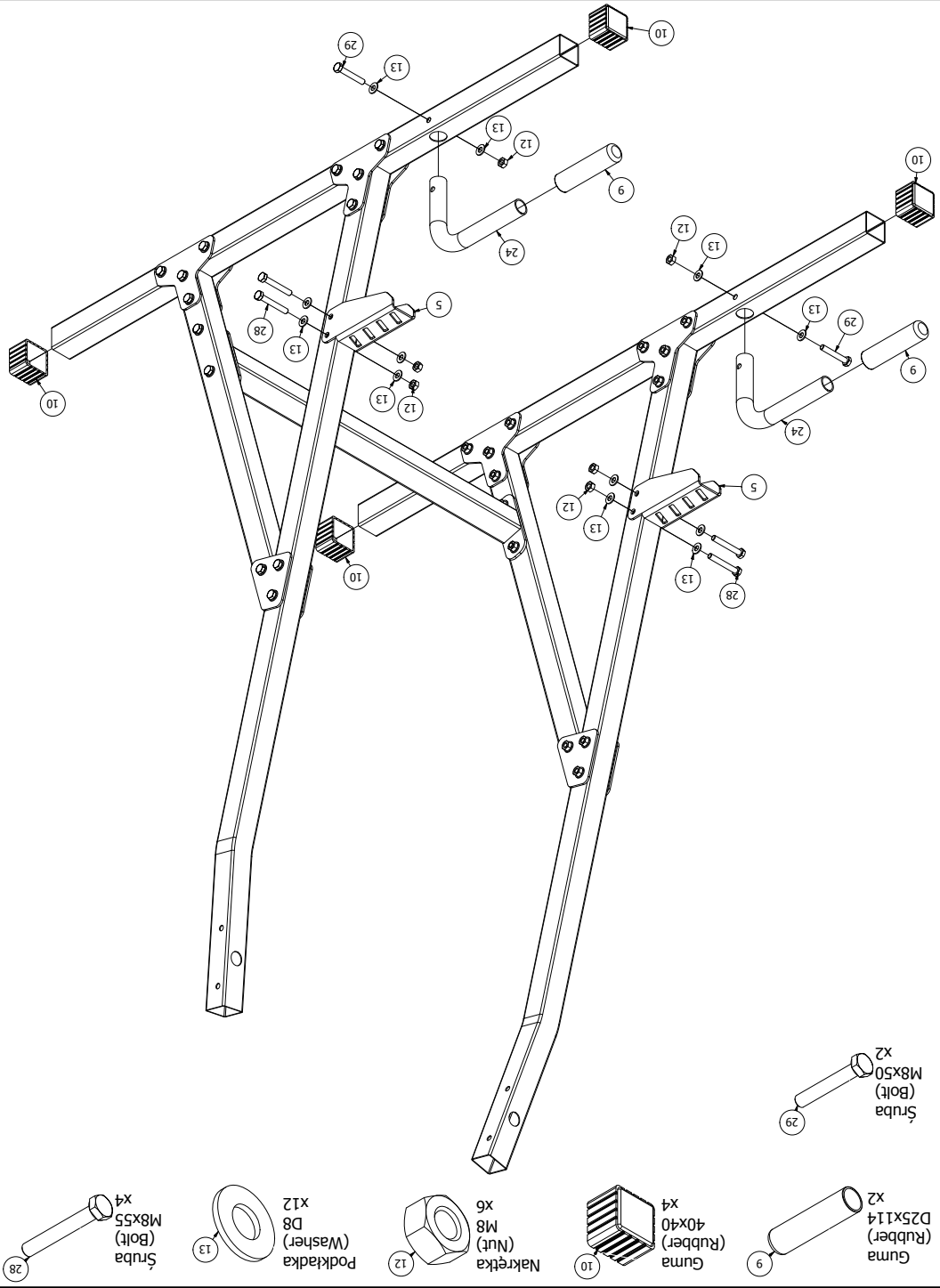
Podkladka
(Washer)
D8
x8 13

Šruba
(Bolt)
M8x55
x4 28

Zašleпка
(End cap)
40x40
x2 32

Assembly

Montageanleitung / Montážní návod / Schemat montażu / Инструкция по монтажу / Instruction d'installation



Assembly

Montážní návod / Schemat montáží / Инструкция по монтажу / Instruction d'installation

Guma (Rubber) D25x114 (Bolts) x2
 9

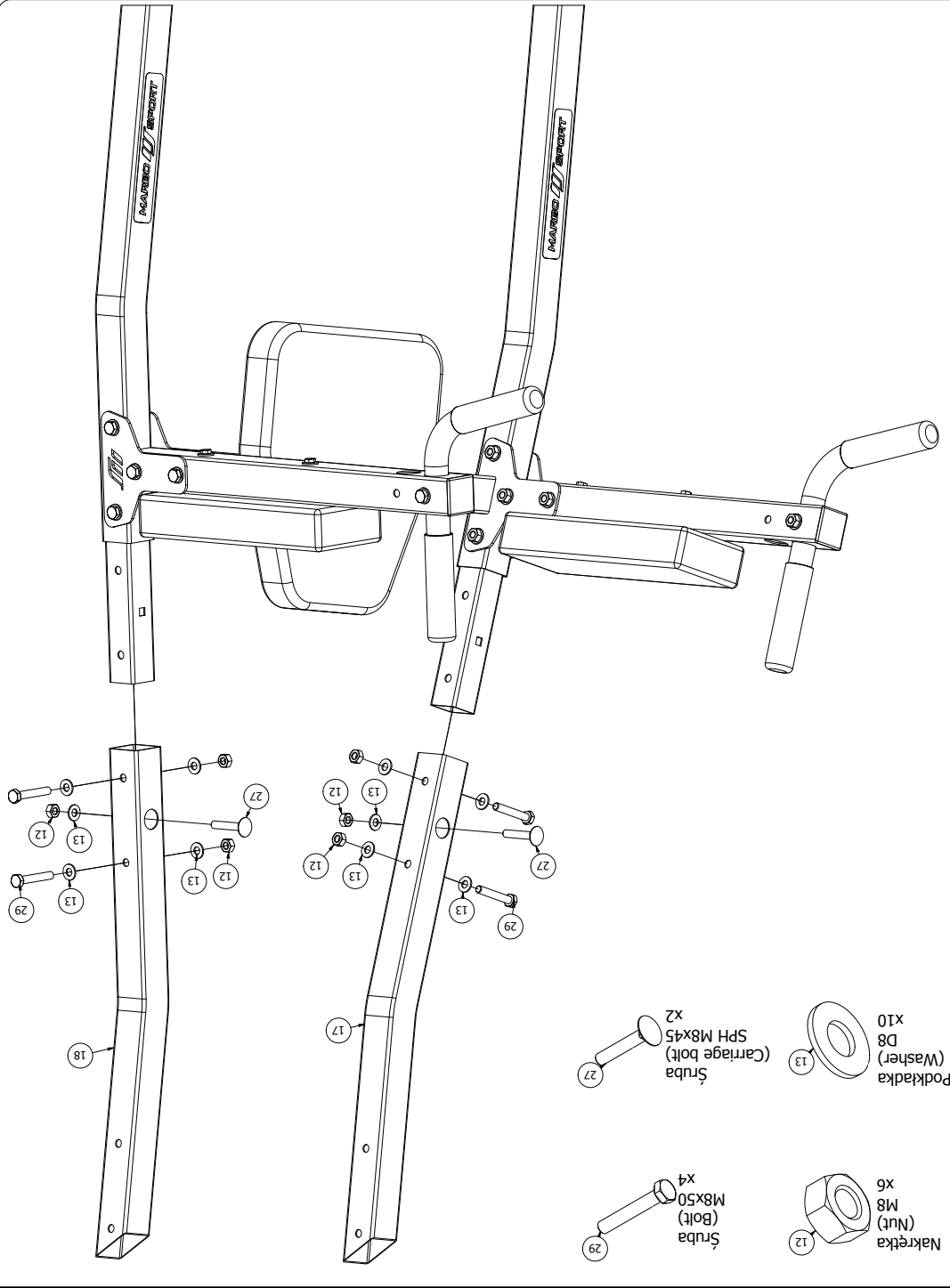
Guma (Rubber) 40x40 x4
 10

Nakrétka (Nut) M8 x6
 12

Podkladka (Washer) D8 x12
 13

Šruba (Bolt) M8x55 x4
 28

Šruba (Bolt) M8x50 x2
 29



Assembly

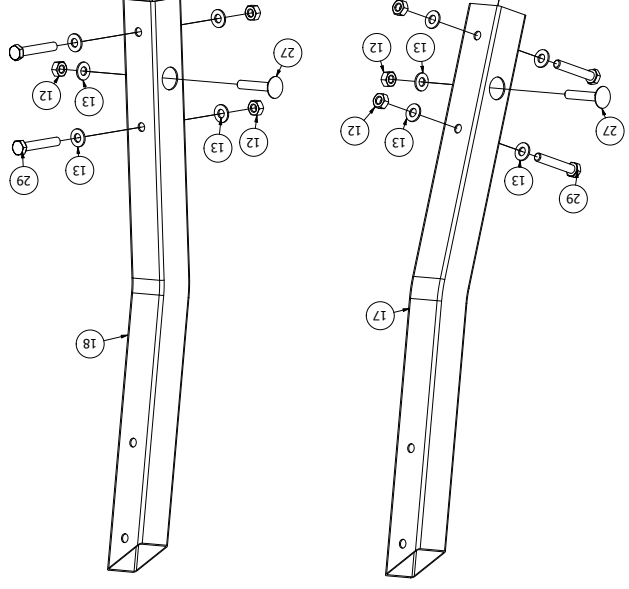
Montážní návod / Schemat montáží / Инструкция по монтажу / Instruction d'installation

Nakrétka (Nut) M8 x6
 12

Šruba (Bolt) M8x50 x4
 29

Podkladka (Washer) D8 x10
 13

Šruba (Carriage bolt) SPM M8x45 x2
 27



Assembly

Montageanleitung / Montážní návod / Schemat montażu / Инструкция по монтажу / Instruction d'installation

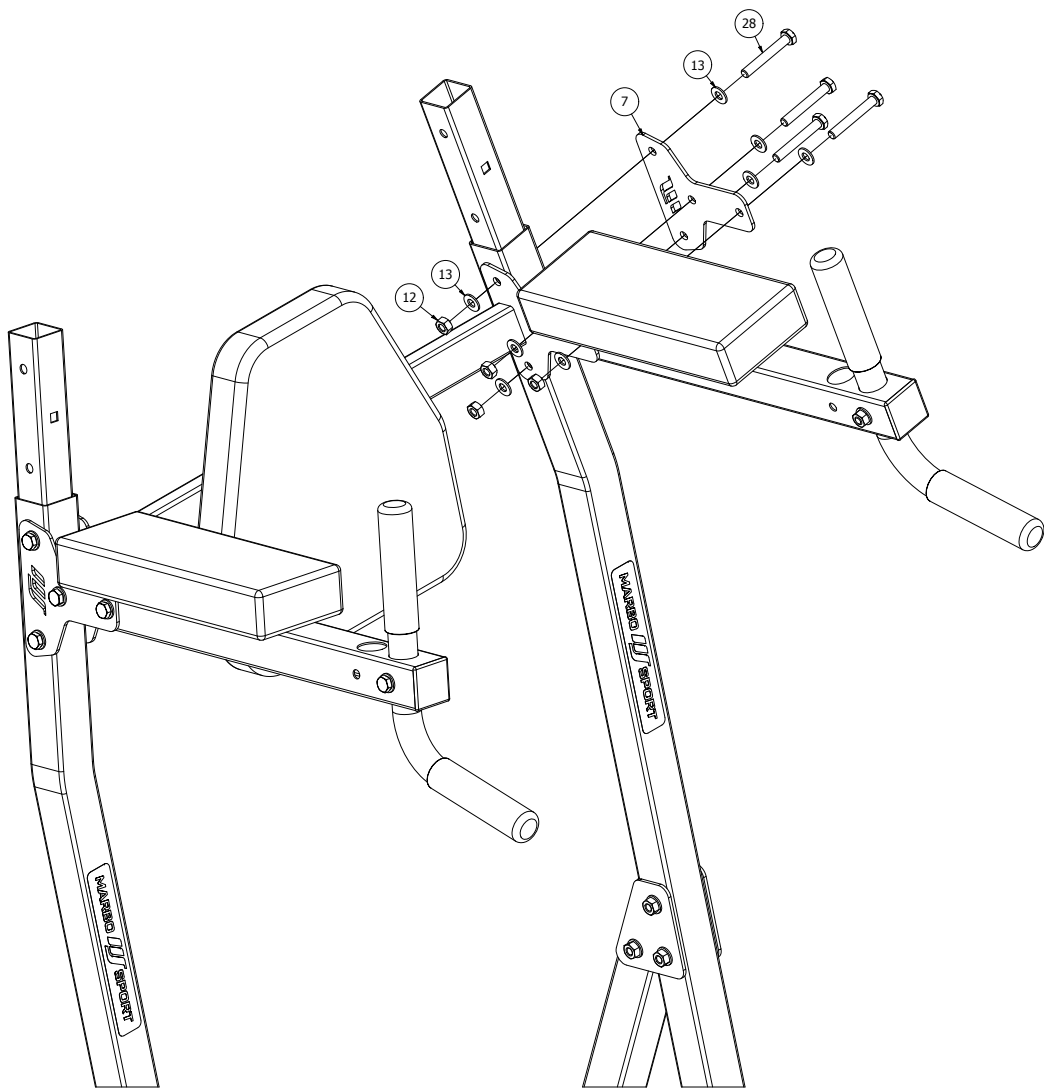
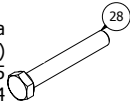
Nakrętka
(Nut)
M8
x4



Podkładka
(Washer)
D8
x8



Śruba
(Bolt)
M8x55
x4



Assembly

Montageanleitung / Montážní návod / Schemat montażu / Инструкция по монтажу / Instruction d'installation

Naklejka
(Sticker)
27x158
x2



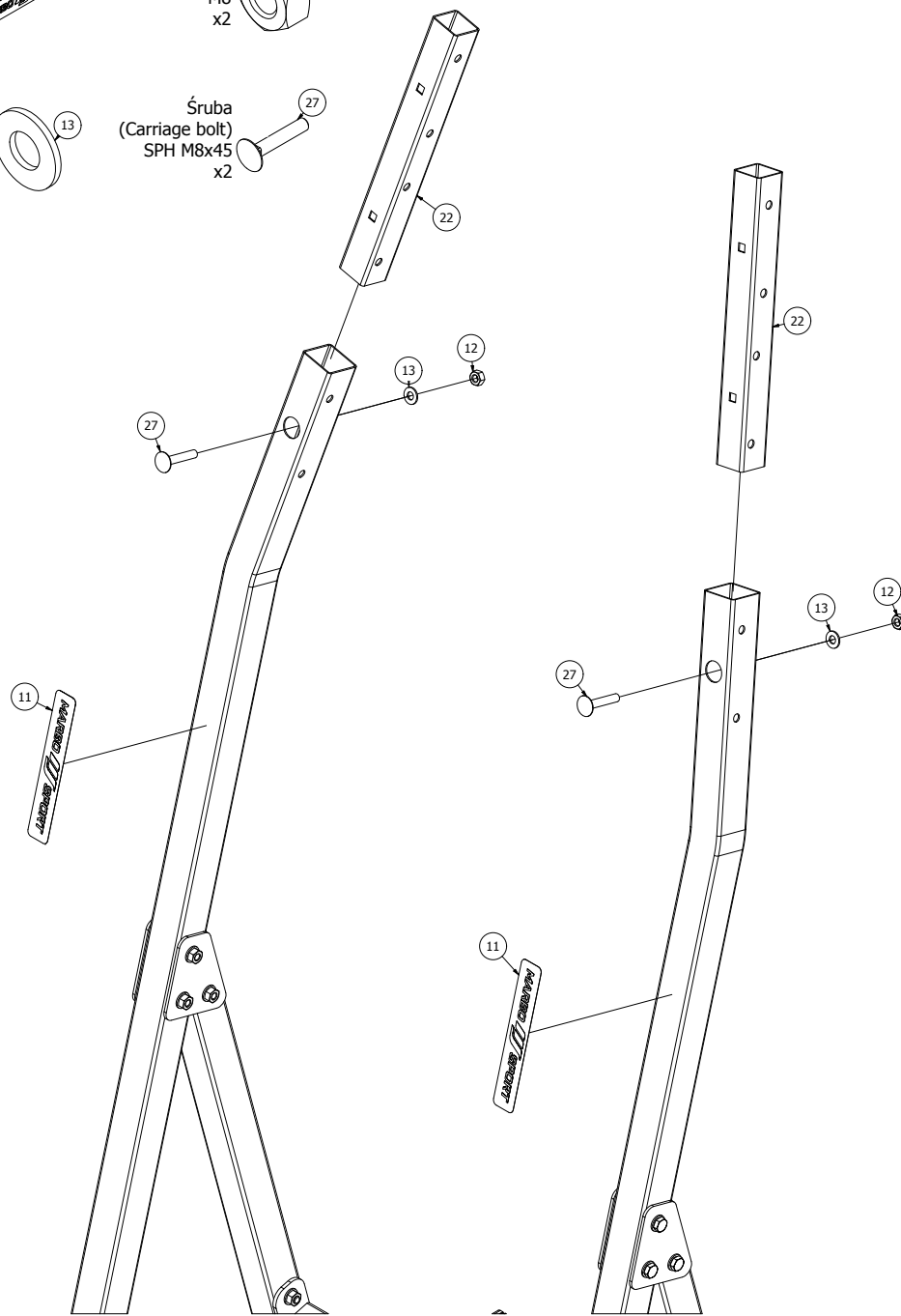
Nakrętka
(Nut)
M8
x2



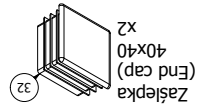
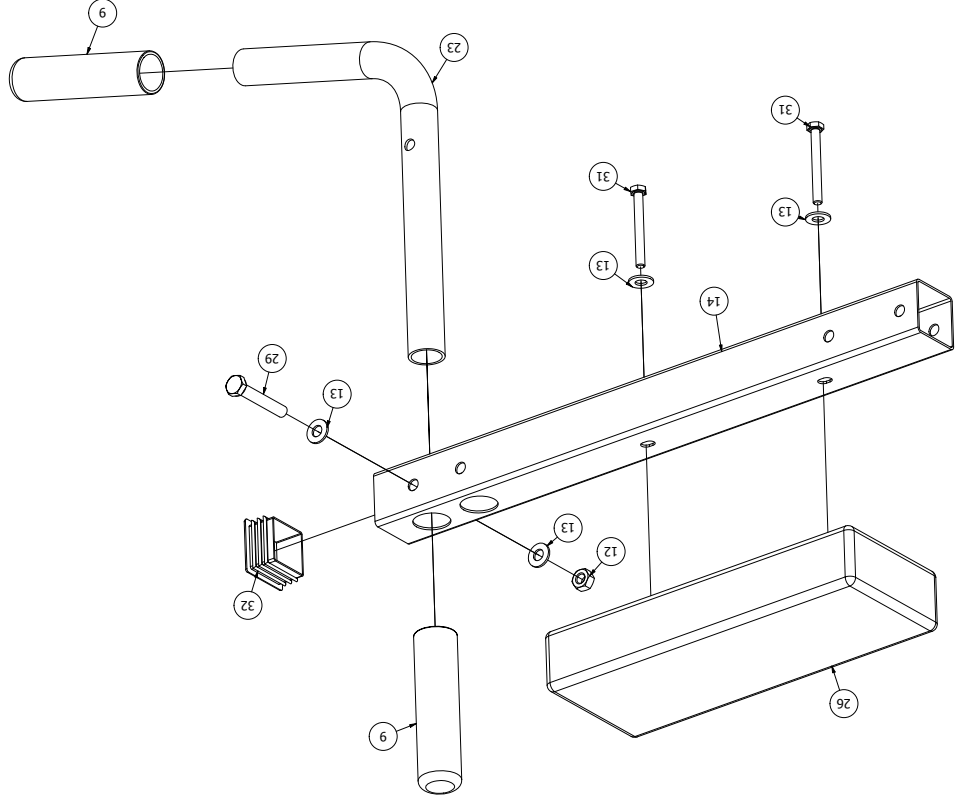
Podkładka
(Washer)
D8
x2



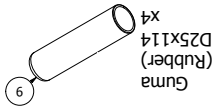
Śruba
(Carriage bolt)
SPH M8x45
x2



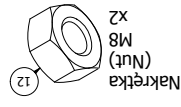
X2



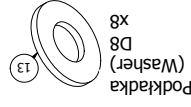
Zašlepka (Rubber) 40x40 X2



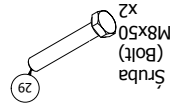
Guma (Rubber) D25x114 X4



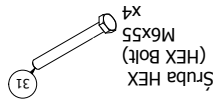
Nakrétka (Nut) M8 X2



Podkladka (Washer) D8 X8

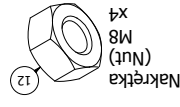
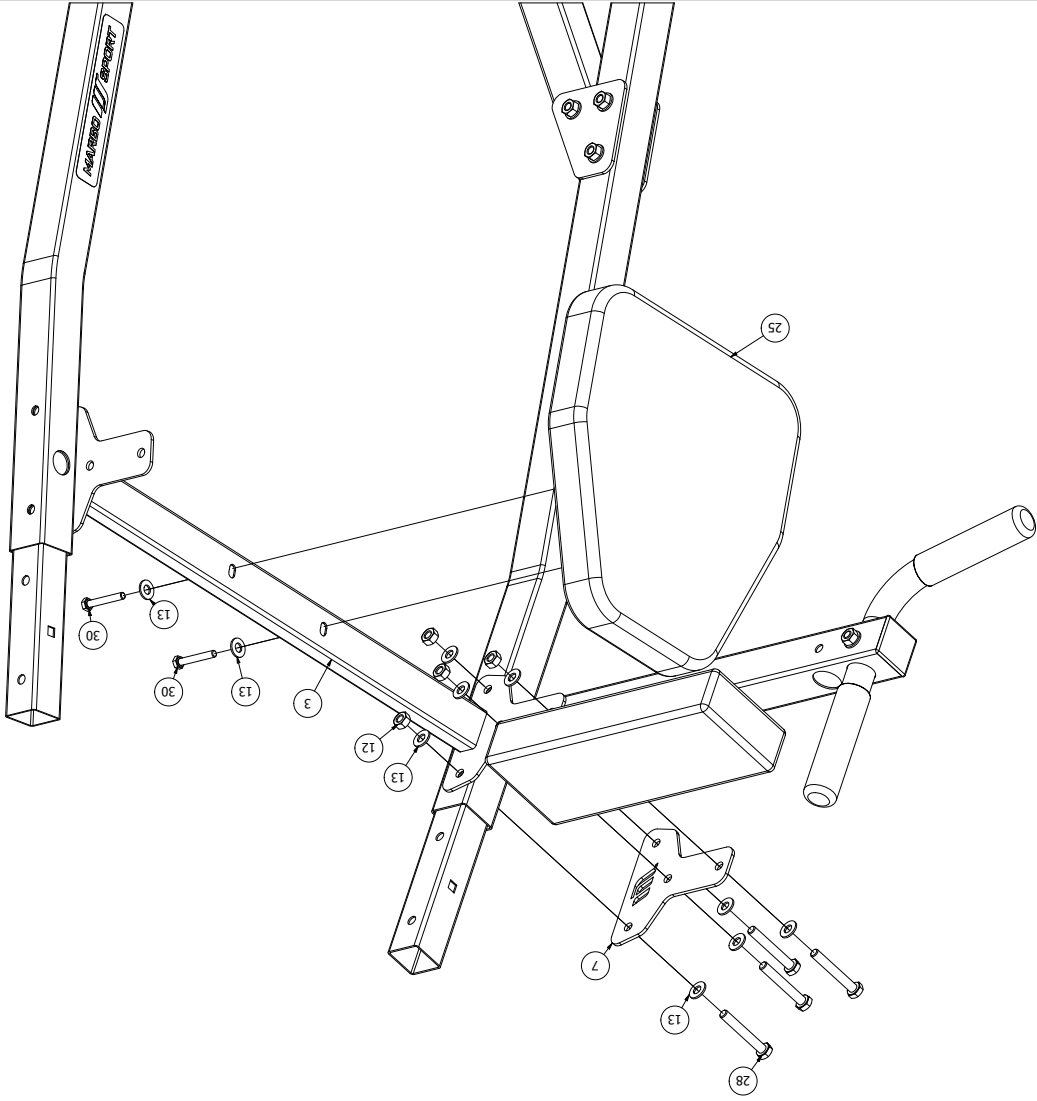


Šruba (Bolt) M8x50 X2

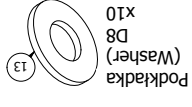


Šruba HEX (HEX Bolt) M6x55 X4

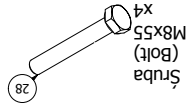
Assembly



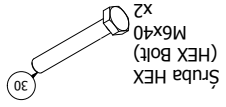
Nakrétka (Nut) M8 X4



Podkladka (Washer) D8 X10



Šruba (Bolt) M8x55 X4



Šruba HEX (HEX Bolt) M6x40 X2

Assembly