

CZ

SK

**trinfIt**<sup>®</sup>

# TRINFIT MONTA C550i

## ELIPTICKÝ TRENAŽÉR



GET IT ON  
Google Play

Download on the  
App Store

<b>CZ</b>	Obsah	2
	Bezpečnostní pokyny	3
	Montáž trenažéru	4-12
	Údržba	13
	Návod k obsluze	14-25
	Tipy na trénink	26-29
	Průvodce řešením problémů	30

<b>SK</b>	Obsah	31
	Bezpečnostné pokyny	32
	Montáž trenažéru	33-41
	Údržba	42
	Návod na obsluhu	43-54
	Tipy na tréning	55-58
	Sprievodca riešením problémov	59



### Upozornění:

1. Před montáží trenažéru a jeho používáním si pozorně přečtěte celý uživatelský návod a dodržujte bezpečnostní pokyny.
2. Manuál si uschovejte pro případ budoucí potřeby.
3. Pro bezproblémové fungování trenažéru a prodloužení životnosti věnujte dostatečnou pozornost údržbě trenažéru.
4. Nesprávný postup montáže, nedodržení pokynů k údržbě a používání trenažéru v rozporu s návodem k použití mohou vést k poškození trenažéru, neuznání záruky či zpoplatnění servisního zásahu.



**Při používání vašeho trenážeru je vždy potřeba dodržovat základní opatření:**

**Nebezpečí – pro minimalizaci rizika úrazu elektrickým proudem:**

Vždy ihned po použití a před čištěním odpojte trenážer z elektrické zásuvky.

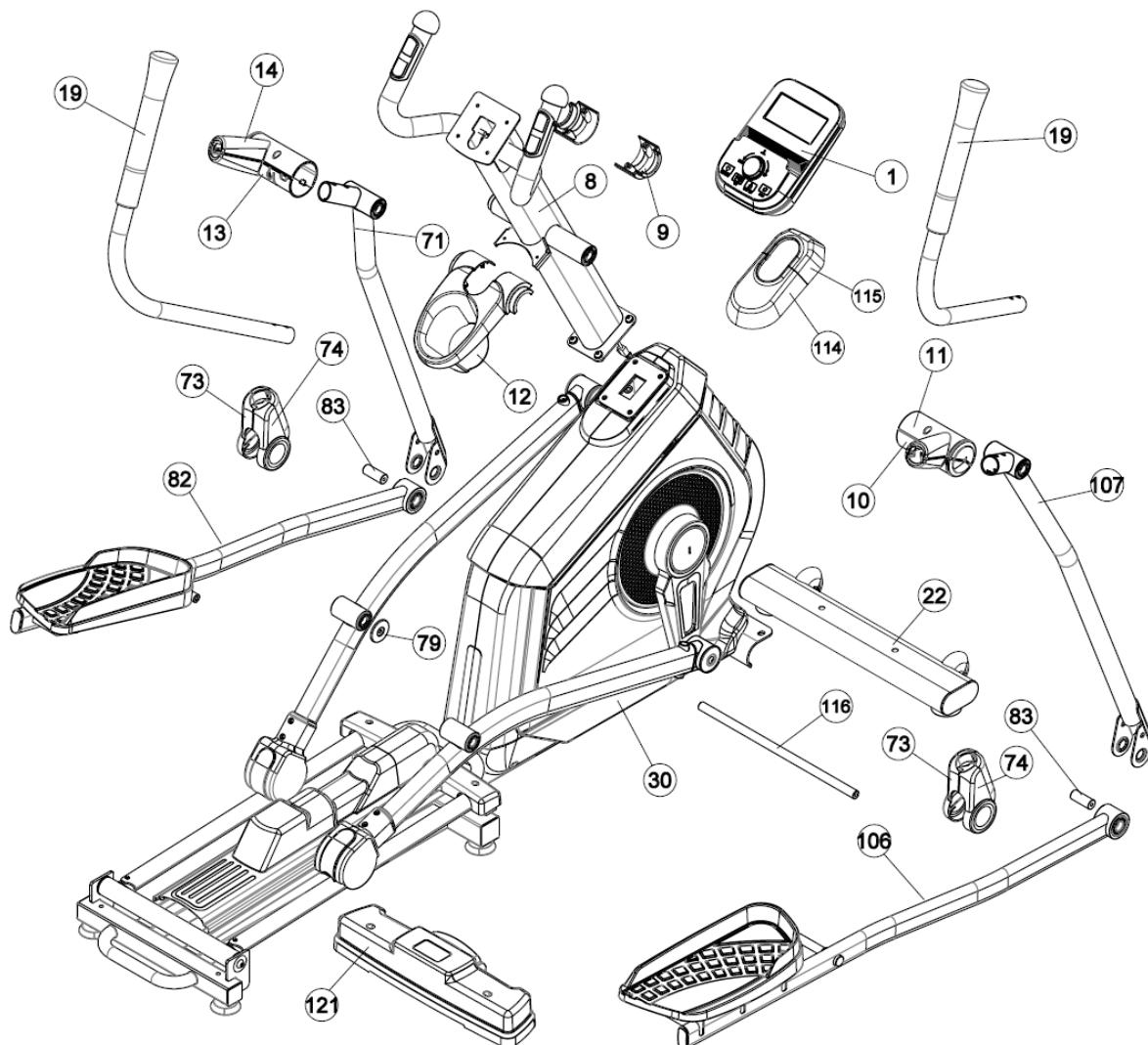
**Varování – pro snížení rizika popálení, požáru, úrazu elektrickým proudem nebo zranění:**

1. Trenážer nenechávejte bez dozoru, je-li zapojený do zásuvky. V době, kdy trenážer nevyužíváte jej mějte odpojený z elektrické zásuvky.
2. Používají-li trenážer děti nebo osoby se zdravotním postižením, je při provozu nutný dohled způsobilé osoby.
3. Ujistěte se, že produkt používáte pouze k účelům popsaným v tomto manuálu. Abyste předešli jakémukoli nebezpečí nebo úrazu, nepoužívejte žádné příslušenství, které nedoporučuje výrobce.
4. Trenážer je určen k použití při napětí 220-240 V a musí být řádně uzemněn, proto je vybavený přívodním adaptérem s kabelem napájení. Zástrčka musí být zapojena do vhodné zásuvky, která je správně nainstalována a uzemněna v souladu se všemi místními předpisy a vyhláškami. Nesprávné připojení trenážeru může vést k riziku úrazu elektrickým proudem. Pokud si nejste jisti, zda je vaše zásuvka řádně uzemněna, poraďte se s elektrikářem.
5. Nikdy trenážer nepoužívejte, pokud má poškozený adaptér, kabel nebo zástrčku. Pokud nefunguje správně, byl poškozen nebo přišel do kontaktu s vodou. Pokud detekujete problém či závadu obratem kontaktujte servisní středisko či Vašeho prodejce pro případnou opravu trenážeru.
6. Nemanipulujte s trenážerem tak, abyste zatěžovali, nebo drželi při manipulaci napájecí kabel.
7. Adaptér udržujte mimo dosah horkých povrchů z důvodu rizika vznícení.
8. Trenážer mějte umístěn v dostatečně velkém prostoru, abyste mohli trénovat při plném rozpětí madel a nášlapů.
9. Nevkládejte nikdy předměty do otvorů v trenážeru.
10. Nepoužívejte trenážer ve venkovních podmínkách, či prostoru s nestálou teplotou a vlhkostí.
11. Nepoužívejte trenážer v prostorách, kde se používají aerosolové produkty a spreje.
12. Před každým použitím zkontrolujte utažení všech šroubů a kloubních spojů.
13. Udržujte kolem trenážeru dostatečně volný prostor pro manipulaci.
14. Trenážer je určen pouze pro domácí použití dle normy DIN EN957.
15. Pokud pocítíte mdloby, závratě či dušnost, ihned přerušete trénink.
16. Před používáním trenážeru se poraďte se svým lékařem.
17. Při používání trenážeru noste vhodné sportovní oblečení. Nenoste volné oblečení, které by se mohlo na veslovacím trenážeru jakkoliv zachytit. Vždy noste sportovní obuv.



## PO OTEVŘENÍ BALENÍ BUDETE MÍT K DISPOZICI NÁSLEDUJÍCÍ SOUČÁSTKY:

Před montáží si pozorně přečtete postup montáže níže, abyste mohli trenažér správně sestavit dle čísel uvedených na výkresu. Příslušný používaný díl je uveden v textaci číslovkou v závorkách.

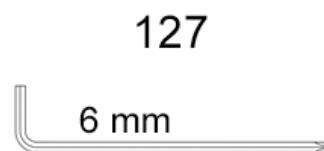
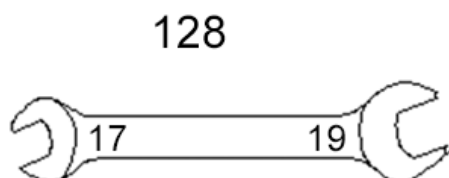


## SEZNAM DÍLŮ

Č.	NÁZEV	KS	Č.	NÁZEV	KS
1	PC KONZOLE	1	73	PLASTOVÝ KRYT	2
8	PŘEDNÍ SLOUPEK	1	74	PLASTOVÝ KRYT	2
9	KRYT DRŽÁKU NA LAHEV	2	79	PLASTOVÁ PODLOŽKA	2
10	PLASTOVÝ KRYT	1	82	LEVÁ TRUBKA PEDÁLU	1
11	PLASTOVÝ KRYT	1	83	SPOJOVACÍ OSA RAMEN	2
12	DRŽÁK NA LAHEV	1	106	PRAVÁ TRUBKA PEDÁLU	1
13	PLASTOVÝ KRYT	1	107	PRAVÉ POHYBLIVÉ RAMENO	1
14	PLASTOVÝ KRYT	1	114	PLASTOVÝ KRYT	1
19	MADLO	2	115	PLASTOVÝ KRYT	1
22	PŘEDNÍ STABILIZÁTOR	1	116	STŘEDOVÁ OSA	1
30	HLAVNÍ RÁM	1	121	PLASTOVÝ KRYT	1
71	LEVÉ POHYBLIVÉ RAMENO	1			



## MONTÁŽNÍ SADA



Č.	NÁZEV	KS	Č.	NÁZEV	KS
128	STRANOVÝ KLÍČ 17-19	2	127	IMBUSOVÝ KLÍČ 6 MM	2

Poznámka: Pokud nenaleznete některé díly v montážní sadě, tak jsou již z pravidla předmontované na komponentech z výroby.

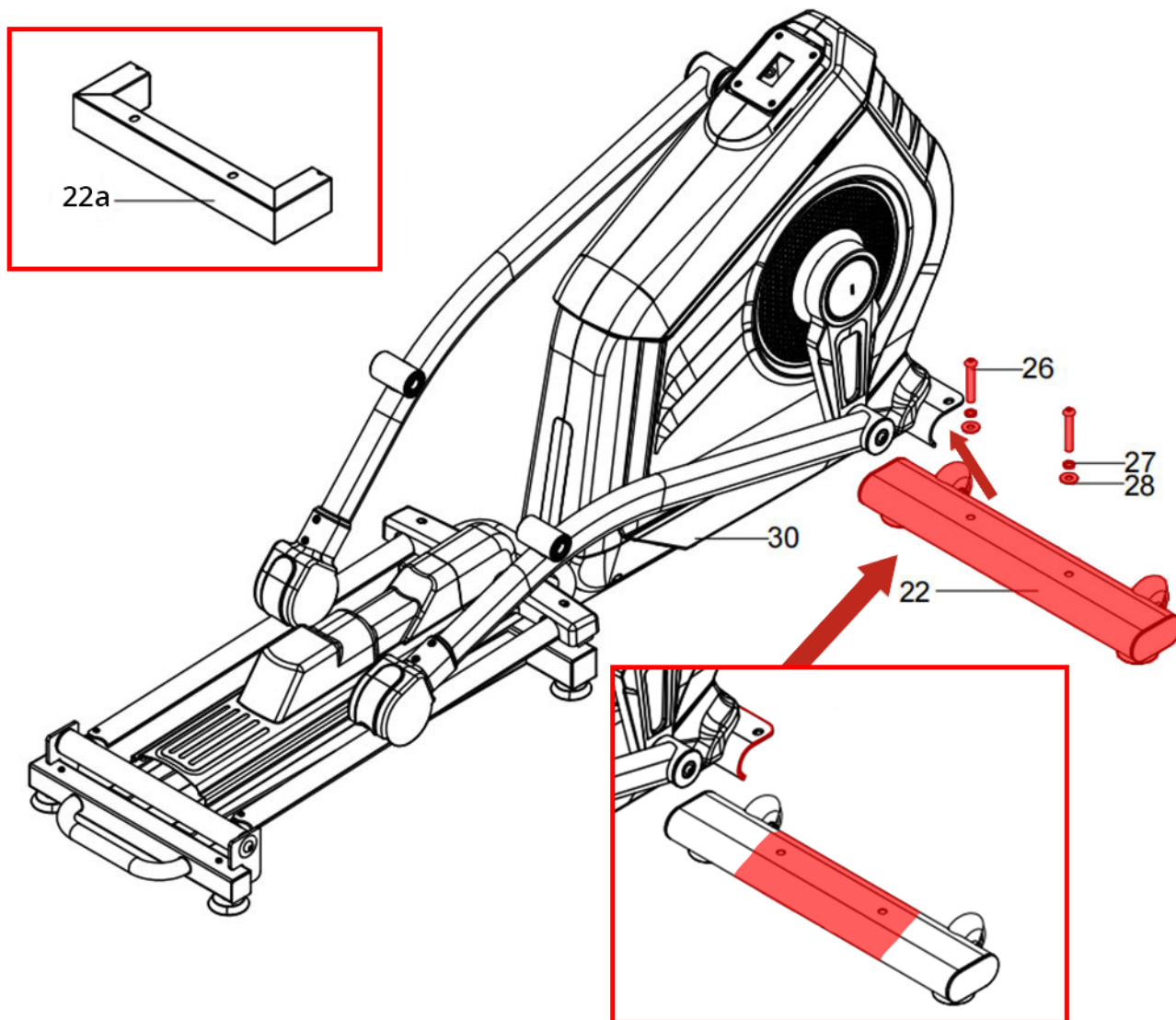
**Upozornění:**

1. Pro bezproblémové fungování trenážéru a prodloužení životnosti věnujte dostatečnou pozornost údržbě trenážéru.
2. Nesprávný postup montáže, nedodržení pokynů k údržbě a používání trenážéru v rozporu s návodem k použití mohou vést k poškození trenážéru, neuznání záruky či zpoplatnění servisního zásahu.

**MONTÁŽ TRENAŽÉRU:**

Pro maximální komfort je většina komponentů již předmontovano a na vás už zbyde jen pár úkonů. Před finálním sestavením si tedy prosím pozorně přečtěte veškeré instrukce. Zkontrolujte, že všechny vyobrazené díly pro montáž jsou součástí balení.

1. Vyjměte všechny komponenty z krabice a přehledně si je po jednom seřadte a zkontrolujte.
2. Ujistěte se, že máte na montáž dostatečně volný prostor pro manipulaci



### APLIKACE VAZELÍNY

#### Krok 1 - Začínáme montovat

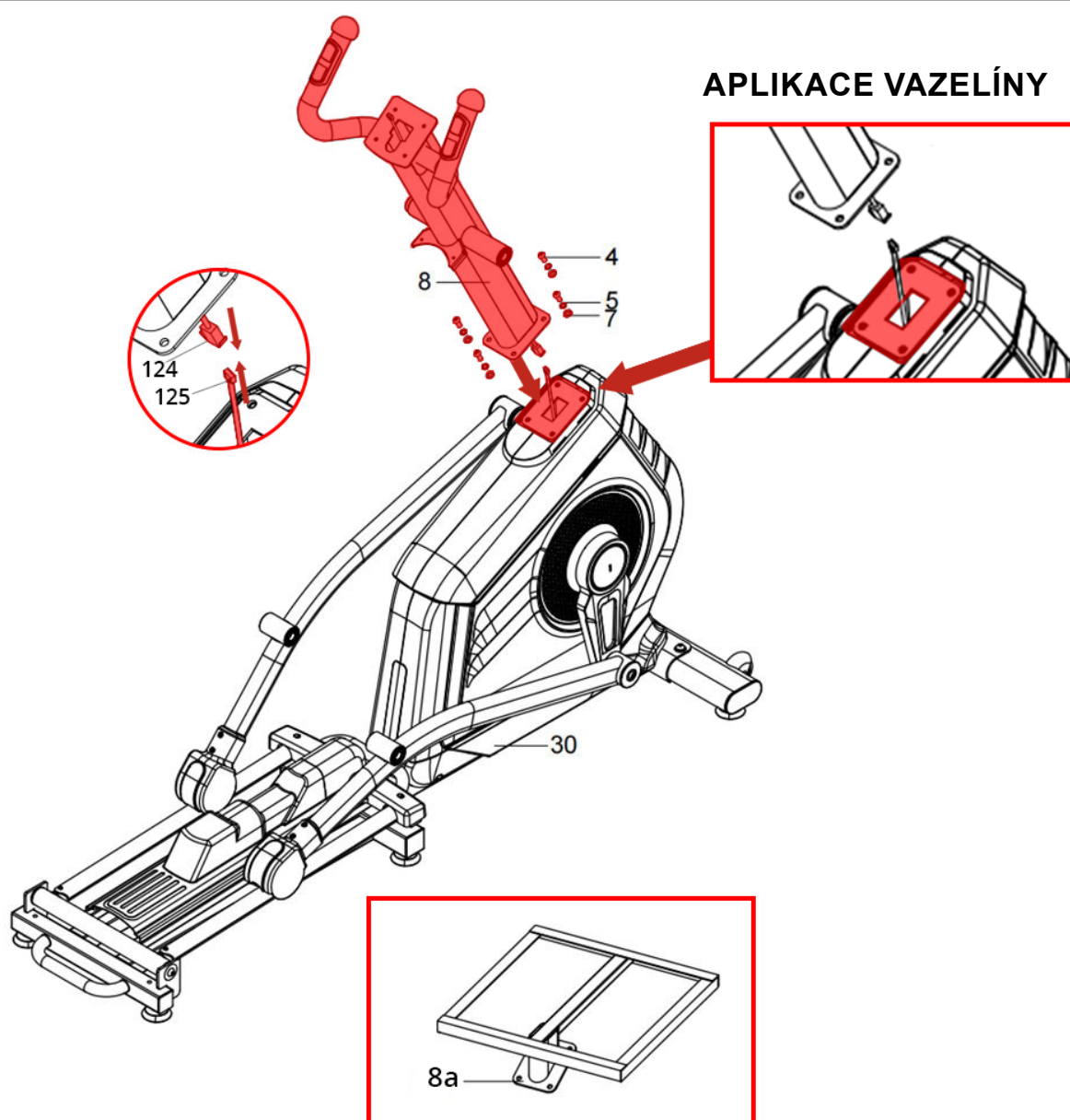
Odstraňte veškerý obalový materiál.

**Upozornění: Před samotnou montáží doporučujeme aplikovat na kontaktní plochy předního stabilizátoru (22) s hlavním rámem (30) tenkou vrstvu vazelíny pro eliminaci vrzání při dlouhodobém užívání. Lze využít běžně dostupný základní typ vazelíny A00.**

Nejprve odmontujte přepravní rám (22a) z hlavního rámu (30) pomocí imbusového klíče (127).  
**Šrouby a podložky použijte pro následnou montáž předního stabilizátoru (22)!**

Připojte přední stabilizátor (22) k hlavnímu rámu (30) dvěma plochými podložkami (28), dvěma pružinovými podložkami (27) a dvěma šrouby M10\*65 (26) pomocí imbusového klíče (127).

Zkontrolujte, zda jsou všechny šrouby pevně utažené.



## Krok 2 - Montáž předního sloupku

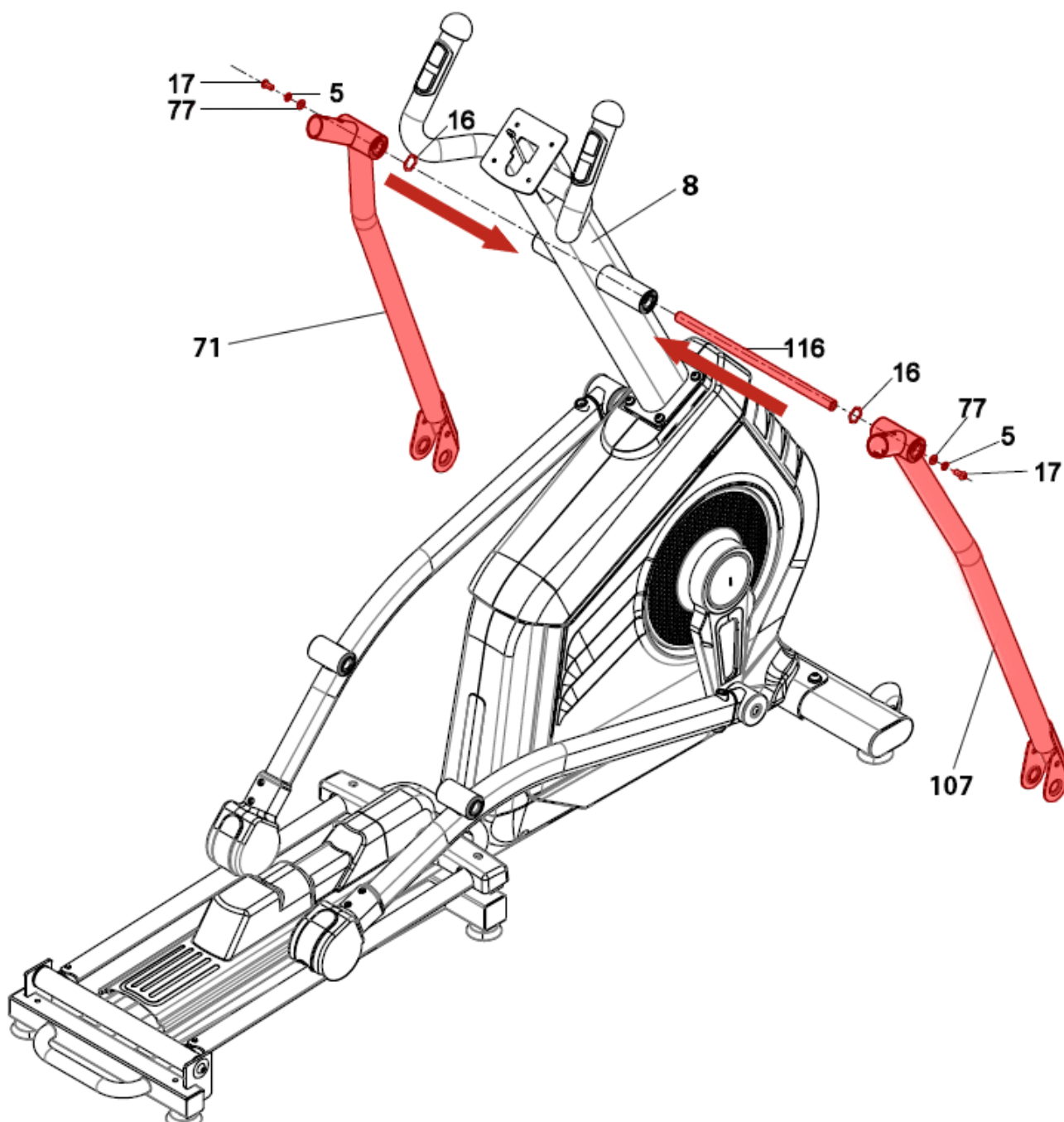
**Upozornění:** Před samotnou montáží doporučujeme aplikovat na kontaktní plochy předního sloupku (8) s hlavním rámem (30) tenkou vrstvu vazelíny pro eliminaci vrzání při dlouhodobém užívání. Lze využít běžně dostupný základní typ vazelíny A00.

Odmontujte přepravní rám (8a) z hlavního rámu (30) pomocí imbusového klíče (127). **Šrouby a podložky použijte pro následnou montáž předního sloupku (8)!**

Následně propojte komunikační kabel (125) vycházející z hlavního rámu (30) s kabelem (124) vycházejícím z předního sloupku (8).

Přípevněte přední sloupek (8) na hlavní rám (30) a zafixujte jej 4 šrouby M8\*20 (4), 4 pružinovými podložkami (5), 4 plochými podložkami (7) a pevně dotáhněte pomocí imbusového klíče (127).

**Upozornění:** V průběhu montáže dbejte zvýšené pozornosti před možným skřípnutím či poškozením propojovacích kabelů.



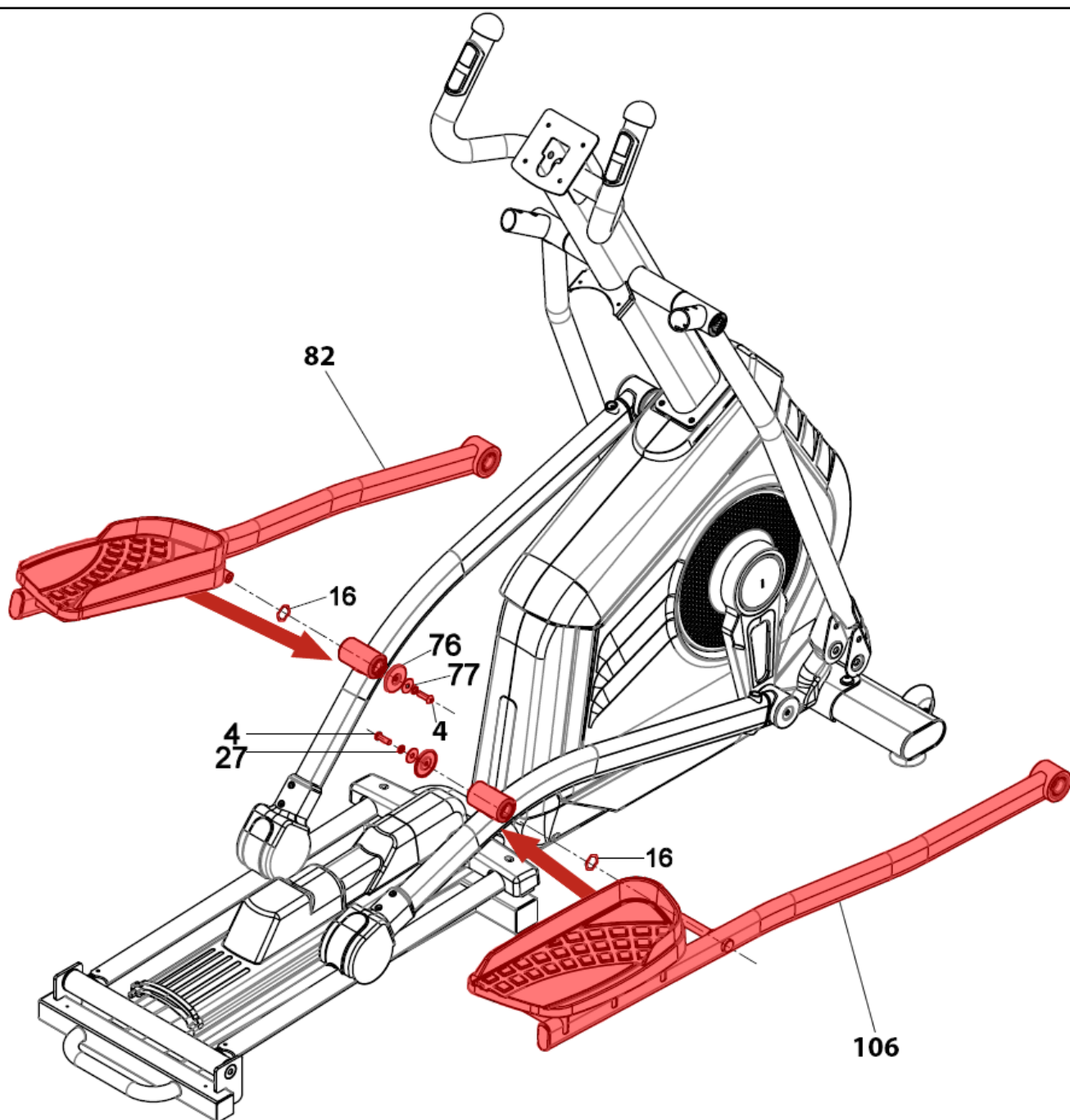
### Krok 3 - Montáž pohyblivých ramen

**Upozornění:** Před samotnou montáží doporučujeme aplikovat na kontaktní plochy středové osy (116) s pohyblivými rameny (71) a (107) tenkou vrstvou vazelíny pro eliminaci vrzání při dlouhodobém užívání. Lze využít běžně dostupný základní typ vazelíny A00.

Zasuňte středovou osu (116) do otvoru v předním sloupku (8).

Nejprve na středovou osu (116) nasuňte z každé strany prohnutou podložku (16) a následně pohyblivá ramena (71) a (107). Na každé straně je upevněte pomocí ploché podložky (77), pružinové podložky (5) a šroubu M8\*20 (17). Pevně utáhněte imbusovým klíčem (127).

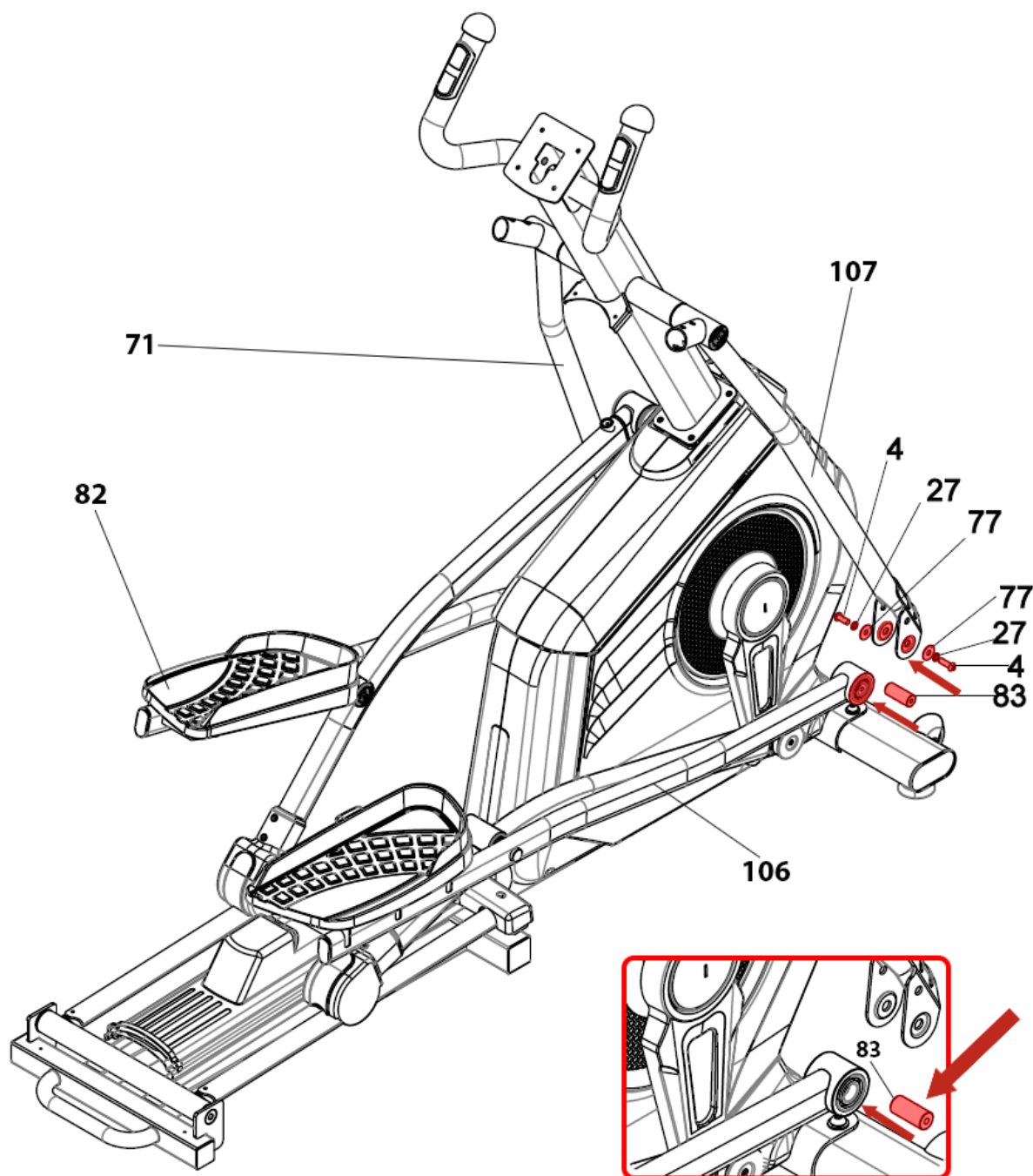




#### Krok 4 - Montáž trubek pedálů

Nasadte prohnutou podložku (16) na osu na levé trubce pedálu (82) a poté osu levé trubky pedálu (82) zasuňte do levé pojezdové trubky (75). Spoj zafixujte pomocí plastové podložky (76), ploché podložky (77), pružinové podložky (27) a šroubu M8\*20 (4). Pevně utáhněte imbusovým klíčem (127).

Pro montáž pravé trubky pedálu (106) opakujte stejný postup.

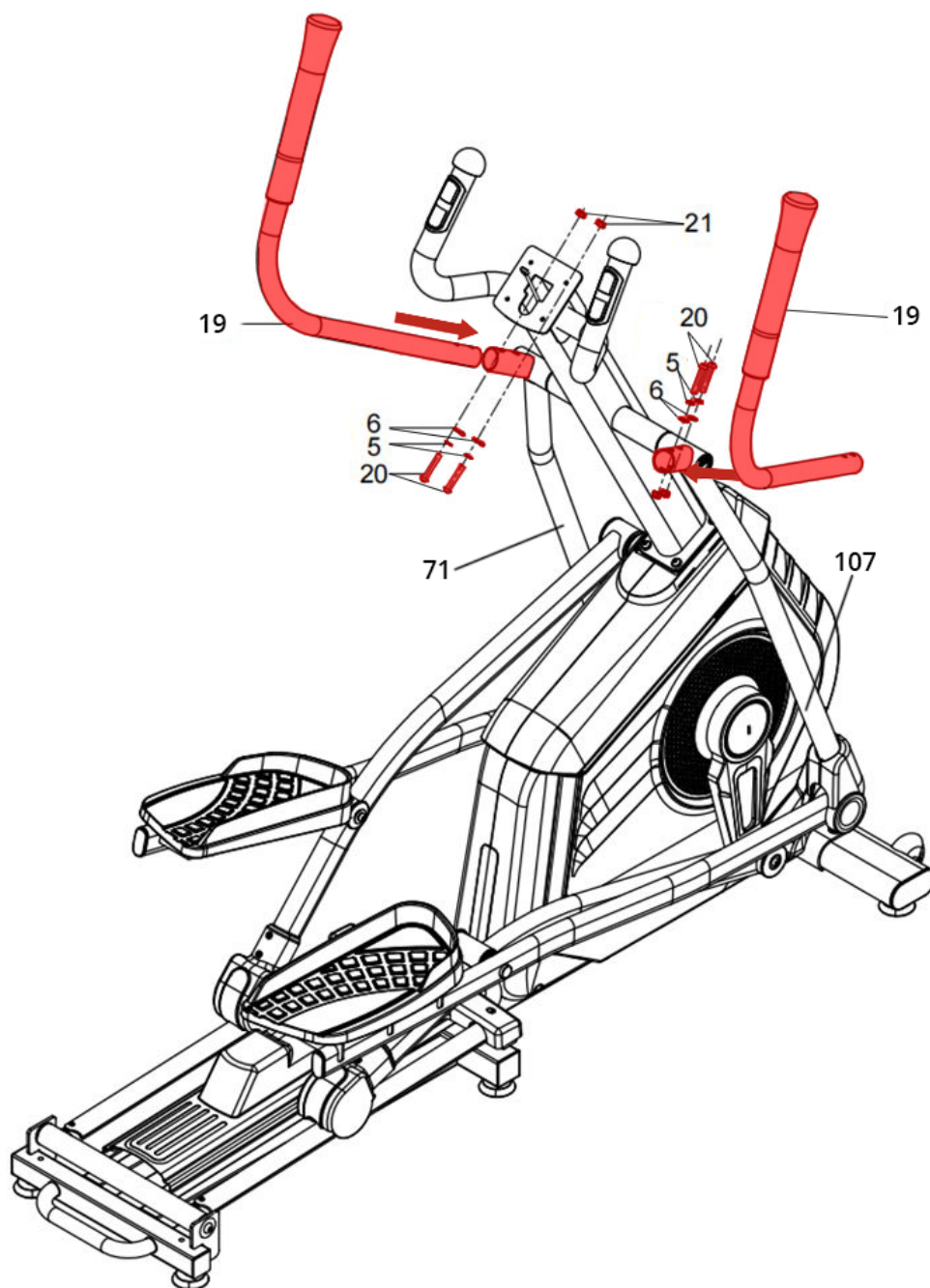


### Krok 5 - Spojení trubek pedálů a pohyblivých ramen

Zasuňte spojovací osu (83) do otvoru ložiska v pravé trubce pedálu (106).

Následně zarovnejte pravé pohyblivé rameno (107) s otvory spojovací osy (83) v pravé trubce pedálu (106). Ujistěte, že jsou otvory správně zarovnané a spoj zafixujte z každé strany plochou podložkou (77), pružinovou podložkou (27), šroubem M8\*20 (4) a pevně utáhněte pomocí imbusových klíčů (127).

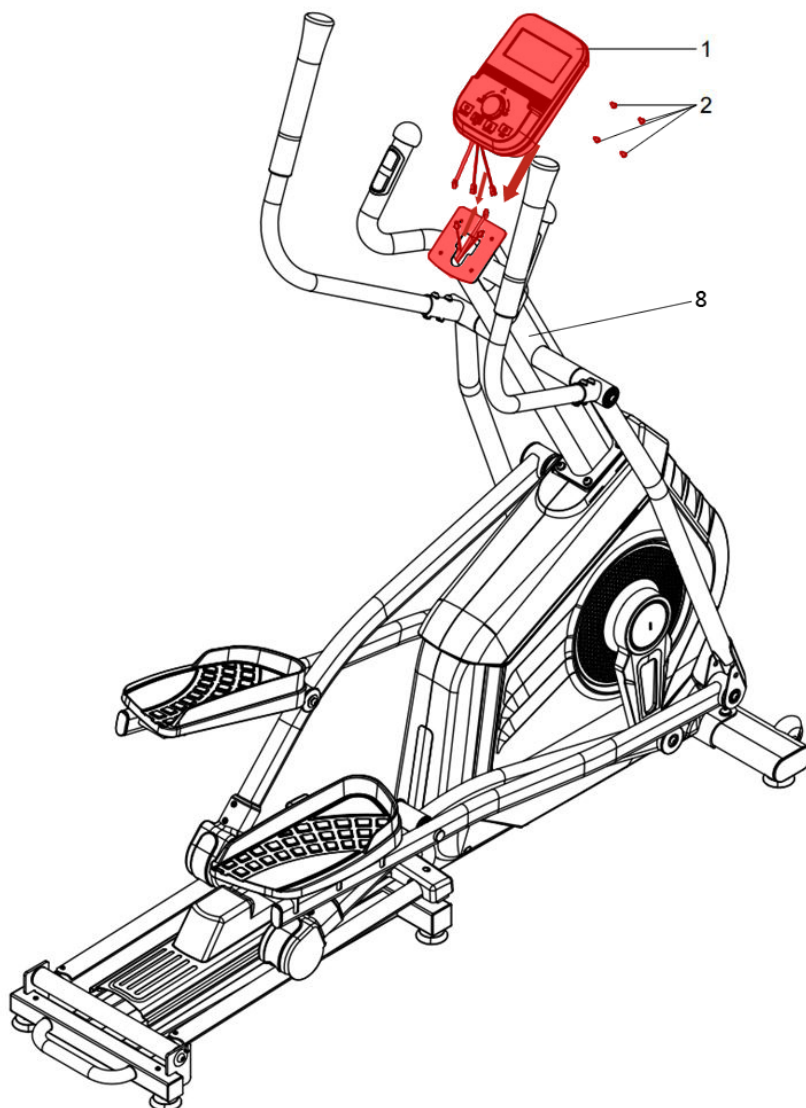
Pro spojení levého pohyblivého ramene (71) a levé trubky pedálu (82) opakujte stejný postup.



### Krok 6 - Montáž madel na pohyblivá ramena

Nasuňte levé madlo (19) na levé pohyblivé rameno (71) a zafixujte jej pomocí dvou plochých podložek (6), dvou pružinových podložek (5), dvou šroubů M8\*45 (20) a dvou matek (21). Pevně utáhněte stranovým klíčem (128).

Nasuňte pravé madlo (19) na pravé pohyblivé rameno (107) a zafixujte jej pomocí dvou plochých podložek (6), dvou pružinových podložek (5), dvou šroubů M8\*45 (20) a dvou matek (21). Pevně utáhněte stranovým klíčem (128).



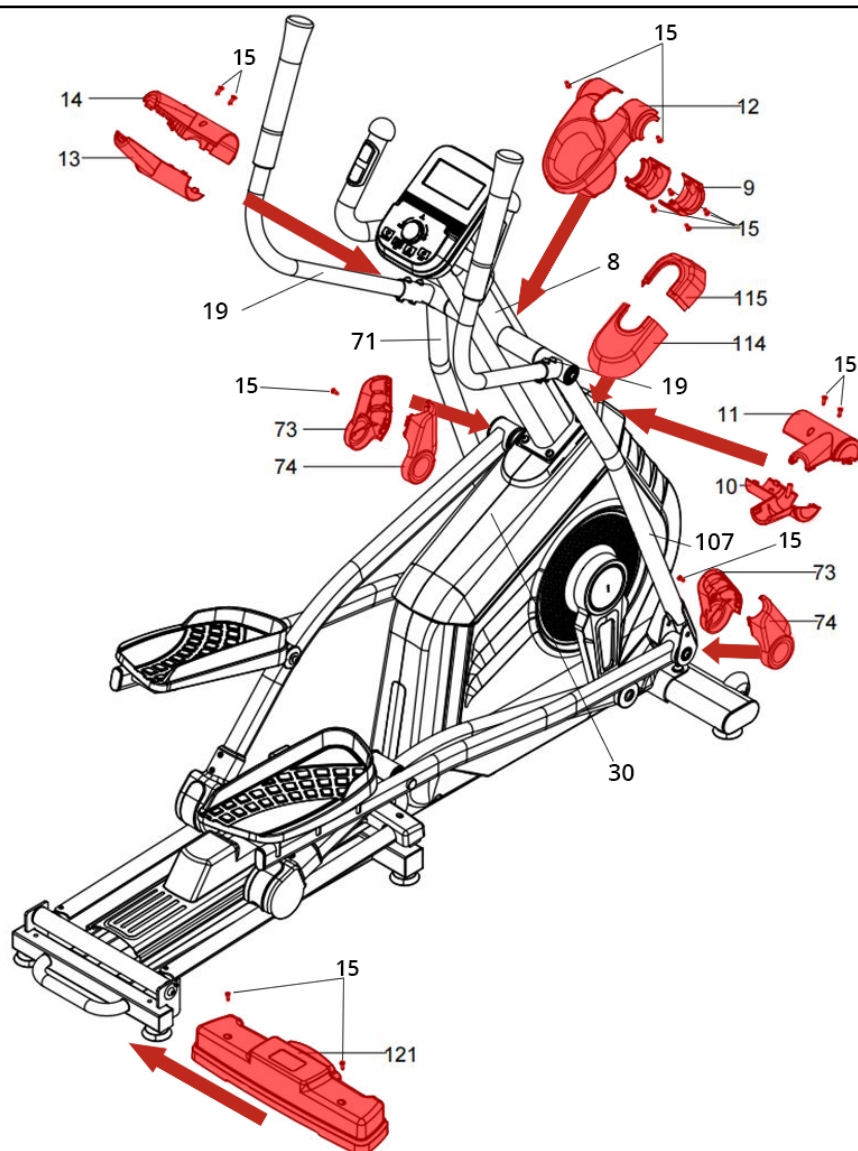
### Krok 7 - Montáž PC konzole

Nejprve odmontujte šrouby M5\*12 (2) ze zadní části PC konzole (1) imbusovým klíčem (104).  
**Šrouby nevyhazujte!**

Propojte kabely vycházející z otvoru v předním sloupku (8) s kabely z PC konzole (1)

Následně přiložte PC konzoli (1) na držák PC konzole na předním sloupku (8) a zafixujte ji pomocí 4 šroubů M5\*12 (2). Šrouby (2) utáhněte imbusovým klíčem (127).

**Upozornění: V průběhu montáže dbejte zvýšené pozornosti před možným skřípnutím či poškozením propojovacích kabelů.**



### Krok 8 - Montáž ochranných plastových krytů

Nasadte plastové kryty (10) a (11) na spoj pravého pohyblivého ramena (107) a pravého madla (19). Kryty zafixujte dvěma šrouby M4\*15 (15) a utáhněte křížovým šroubovákem.

Nasadte plastové kryty (13) a (14) na spoj levého pohyblivého ramena (107) a levého madla (19). Kryty zafixujte dvěma šrouby M4\*15 (15) a utáhněte křížovým šroubovákem.

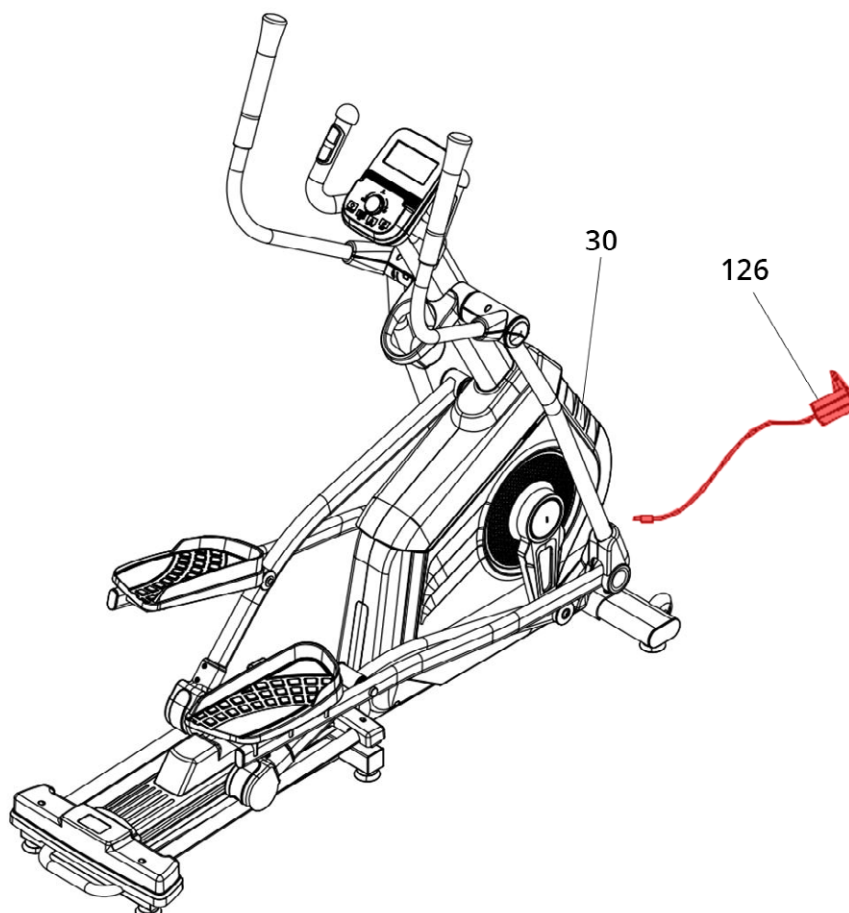
Nasadte plastové kryty předního sloupku (114) a (115) na spoj hlavního rámu (30) a předního sloupku (8). Kryty (114) a (115) přitlačte na hlavní rám (30), aby se zacvakly.

Nasadte plastové kryty (73) a (74) na spoj levého pohyblivého ramene (71) a levé trubky pedálu (82), zafixujte pomocí šroubu M4\*15 (15) a utáhněte křížovým šroubovákem.

Nasadte plastové kryty (73) a (74) na spoj pravého pohyblivého ramene (107) a pravé trubky pedálu (106), zafixujte pomocí šroubu M4\*15 (15) a utáhněte křížovým šroubovákem.

Nasadte plastový kryt (121) na zadní část hlavního rámu (30) a zafixujte ho pomocí šroubu M4\*15 (15) a křížového šroubováku.

Nasadte držák na lahev (12) na hlavní sloupek (8) a upevněte jej pomocí dvou plastových krytů (9). Držák na lahev (12) pevně připevněte pomocí 6 šroubů M4\*15 (15) a utáhněte je křížovým šroubovákem.



### Krok 9 - Zapojení napájecího adaptéru

Zapojte napájecí adaptér (126) do hlavního rámu trenažéru (30) a poté do zásuvky.

**POZNÁMKA:** Z bezpečnostních důvodů zkontrolujte, zda jsou všechny šrouby pevně dotažené. Trenažér byl předem namazán ve výrobě, ale doporučujeme překontrolovat jeho stav ihned po sestavení viz kapitola Údržba.

**Blahopřejeme, Váš trenažér je úspěšně sestaven!**

#### Upozornění:

1. Pro bezproblémové fungování trenažéru a prodloužení životnosti věnujte dostatečnou pozornost údržbě trenažéru.
2. Nesprávný postup montáže, nedodržení pokynů k údržbě a používání trenažéru v rozporu s návodem k použití mohou vést k poškození trenažéru, neuznání záruky či zpoplatnění servisního zásahu.





## ČIŠTĚNÍ

Pravidelné čištění trenážeru prodlouží jeho životnost.

## PO KAŽDÉM CVIČENÍ

Otřete povrchy trenážeru čistým, vodou navlhčeným měkkým hadříkem, abyste odstranili pot a nečistoty.

## UDRŽUJTE POŘÁDEK

Pro praktickou údržbu doporučujeme mít trenážer umístěný na podložce určené pro trenážery a 1x týdně vysávat nečistoty pod trenážerem.

## APLIKACE VAZELÍNY PRO ZAMEZENÍ VRZÁNÍ

Vazelínu je potřeba aplikovat na všechny třecí kovové plochy a spoje. Pokud by časem nějaký kloubní spoj vydával vrzavý zvuk je třeba opět aplikovat vazelínu a případný přebytek otřít papírovou utěrkou.

**TIP: Po aplikaci vazelíny se snažte přebytečnou vazelínu setřít papírovou utěrkou. Lze využít běžně dostupný základní typ vazelíny A00.**

**TIP2: Trenážer disponuje v přední části transportními kolečky pro snadný přesun.**



## BEZPEČNOSTNÍ RADY

### CO JE POTŘEBA NEŽ ZAČNEME?

1. K zamezení zranění v důsledku chybné nebo nadměrné zátěže smí být trenažér obsluhován pouze dle návodu.
2. Před prvním uvedením do provozu a následně po cca 6 dnech provozu je nutno zkontrolovat pevnost spojů, ale doporučujeme jej dělat před každým cvičením.
3. Před zahájením tréninku si nechte svým lékařem potvrdit, zda jste schopni na tomto trenažéru trénovat ze zdravotního hlediska.
4. Lékařský nález by měl být podkladem pro sestavení vašeho tréninkového programu. Chybný nebo nadměrný trénink může vést k poškození zdraví.
5. Doporučujeme pravidelnou kontrolu funkčnosti a řádného stavu trenažéru.
6. Bezpečnostní úroveň přístroje lze udržet pouze za předpokladu, že bude pravidelně kontrolován a chráněn před opotřebením a případným poškozením.
7. Defektní nebo poškozené konstrukční díly je nutné bez odkladu vyměnit. Zásahy do elektrických dílů smí provádět pouze kvalifikovaný personál. Používejte pouze originální náhradní díly od značky TRINFIT.
8. Pokud je trenažér v servisním stavu, tak nesmí být do realizace opravy používán.
9. Trenažér může být používán pouze v souladu s určením.
10. Dodržujte max. povolenou nosnost trenažéru 100 kg a jeho určení dle normy použití DIN EN957.





## TRÉNINKOVÝ POČÍTAČ

MĚŘENÍ ČASU

DISPLEJ

MĚŘENÍ TEPOVÉ  
FREKVENCEWATTY /  
ÚROVEŇ ZÁTĚŽESPÁLENÉ  
KALORIEMĚŘENÍ RYCHLOSTI /  
MĚŘENÍ OTÁČEK  
ZA MINUTUMĚŘENÍ  
VZDÁLENOSTI



**TLAČÍTKO RECOVERY**  
Potréninkový režim

**TLAČÍTKO RESET**

**TLAČÍTKO BODY FAT**  
Funkce pro měření  
tělesného tuku

**TLAČÍTKO START / STOP**

**TLAČÍTKO MODE**  
Kolečko pro snižování  
a zvyšování hodnot



## POPIS OVLÁDACÍHO PANELU PC KONZOLE

1. **UP (NAHORU) / DOWN (DOLŮ):** Otáčení kolečka „Nahoru“ a „Dolů“ slouží k procházení funkcí trenažéru a zvyšování a snižování nastavovaných hodnot. Otáčením během tréninku nastavujete úroveň zátěže.
2. **Tlačítko MODE:** Tlačítkem MODE potvrdíte svůj výběr zvolené funkce nebo programu trenažéru. Tímto tlačítkem také potvrdíte všechny zadané hodnoty při nastavování tréninku.
3. **Tlačítko START/STOP:** Stisknutím toho tlačítka spustíte, nebo zastavíte trénink na PC konzoli.
4. **Tlačítko RESET:** Stisknutím tlačítka RESET se vrátíte na úvodní obrazovku displeje. Podržením tohoto tlačítka po dobu 2 sekund restartujete PC konzoli.
5. **Tlačítko BODY FAT:** Stisknutím toho tlačítka vyvoláte funkci měření tělesného tuku (BODY FAT). Po stisknutí tlačítka zadejte hodnoty pro pohlaví (SEX), věku (AGE), váhy (WEIGHT) a výšky (HEIGHT).
6. **Tlačítko Recovery:** Stisknutím spustíte program RECOVERY, který vám ohodnotí vaši aktuální kondici. Přes toto tlačítko se po ukončení tréninku dozvíte prostřednictvím hrudního pásu, jaký je váš fyzický stav v rozsahu F1-F6 viz str. 24.

## NASTAVENÍ PC KONZOLE

- **Automatické zapnutí:** Trenažér se automaticky zapne při zaznamenání pohybu setrvačnicku, nebo při zmáčknutí jakéhokoliv tlačítka
- **Automatické vypnutí:** Displej se automaticky vypíná po 4 minutách nečinnosti.

## ZOBRAZOVANÉ HODNOTY NA KONZOLI

1. **TIME:** Čas tréninku, zobrazované hodnoty 00:00 - 99:59, minut nastavitelné hodnoty 5:00 - 99:00 minut.
2. **WATT:** Zobrazuje aktuální výkon při cvičení ve wattech. Zobrazované hodnoty 0–999 watt, nastavitelné hodnoty 10 - 350 watt.
3. **LOAD:** Aktuální nastavená zátěž
4. **SPEED:** Aktuální rychlost, zobrazované hodnoty 0,0 - 99,9 km/h.
5. **RPM:** Počet otáček za minutu, zobrazované hodnoty 0 - 999 otáček.
6. **PULSE:** Aktuální tepová frekvence zobrazované hodnoty 30 - 230 tepů za minutu, nastavitelné hodnoty 50 - 220 tepů za minutu.
7. **CALORIES:** Počet spálených kalorií od začátku cvičení, zobrazované hodnoty 0 - 9999 kcal, nastavitelné hodnoty 10 - 9900 kcal.
8. **DISTANCE:** Ujetá vzdálenost od začátku tréninku, zobrazované hodnoty 0,0 - 99,99 km, nastavitelné hodnoty 1,0 - 99,90 km.



## TYPY NASTAVITELNÝCH TRÉNINKŮ:

- A) RYCHLÝ START
- B) MANUAL - REŽIM DLE ODPOČTU ČASU, KALORIÍ A VZDÁLENOSTI
- C) PROGRAM - PŘEDNASTAVÉ PROGRAMY ZÁTĚŽOVÝCH PROFILŮ
- D) HRC - PROGRAM ŘÍZENÝ DLE TEPOVÉ FREKVENCE
- E) WATT - PROGRAM DLE VYNALOŽENÉ ENERGIE
- F) TRÉNINKOVÉ APLIKACE

Vyberte si vhodný tréninkový program, či režim: (**MANUAL**) / přednastavené programy (**PROGRAM**) / program ovládaný dle tepové frekvence (**H.R.C**) / **WATT** program.

Uživatelé si mohou pro cvičení zvolit různé režimy ovládání, viz popis režimů níže.

### A) RYCHLÝ START

Stisknutím tlačítka **START / STOP** zahájíte trénink. V průběhu tréninku můžete zvyšovat / snižovat zátěž otáčením kolečka na **PC** konzoli ve směru **UP** nebo **DOWN**. Na displeji se budou zobrazovat aktuální hodnoty (obrázek 1).

Stisknutím tlačítka **START/STOP** trénink ukončíte a tlačítkem **RESET** se vrátíte na úvodní obrazovku.



Obrázek 1



## B) MANUAL - REŽIM DLE ODPOČTU ČASU, KALORIÍ A VZDÁLENOSTI

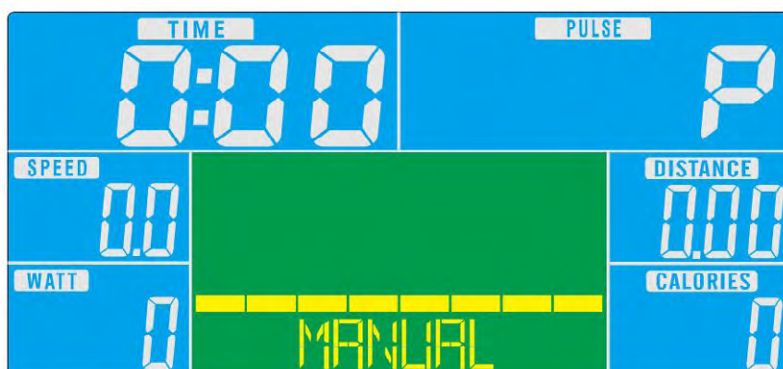
V tomto režimu **dle odpočtu cílové hodnoty** (čas, vzdálenost, kalorie) si můžete nastavit cílové hodnoty jako je čas (TIME), vzdálenost (DISTANCE), kalorie (CALORIES), či tepová frekvence (PULSE).

Stisknutím tlačítka MODE si zvolíte funkci MANUAL (bliká - obrázek 2). Následně se rozbliká pole času (TIME) a otáčením kolečka na PC konzoli ve směru UP / DOWN (nahoru / dolů) si nastavte vámi požadovanou hodnotu a potvrďte stisknutím tlačítka MODE.

Stejným způsobem nastavte hodnoty pro vzdálenost (DISTANCE), kalorie (CALORIES) a tepovou frekvenci (PULSE). Vždy potvrďte tlačítkem MODE.

Následně spustíte váš trénink tlačítkem START/STOP a otáčením kolečka na PC konzoli ve směru UP / DOWN (nahoru / dolů) můžete zvyšovat / snižovat zátěž v průběhu tréninku. Po uplynutí jedné z přednastavených hodnot se trénink sám ukončí.

Tlačítkem START/STOP můžete trénink ukončit. Stisknutím tlačítka RESET se vrátíte na úvodní obrazovku výběru.



Obrázek 2



### C) PROGRAM - PŘEDNASTAVÉ PROGRAMY ZÁTĚŽOVÝCH PROFILŮ

Zde si můžete vybrat jeden ze 12 přednastavených programů, které nabízí různé zátěžové profily. Tyto profily jsou určeny pro budování kondice a spalování tuku.

Otáčením kolečka na PC konzoli ve směru UP / DOWN (nahoru / dolů) si vyberete zátěžový profil P1 - P12 (obrázek 3) a potvrdíte tlačítkem MODE. Otáčením kolečka na PC konzoli ve směru UP / DOWN (nahoru / dolů) si můžete nastavit hodnoty pro čas, vzdálenost a kalorie.

Zmáčknutím tlačítka START/STOP můžete začít trénink (po odtrénování přednastaveného programu se následně trénink sám ukončí).

Tlačítkem START / STOP můžete trénink ukončit. Tlačítkem RESET se vrátíte na úvodní obrazovku výběru.

Začátečníkům doporučujeme trénovat s nižší úrovní zátěže a postupně ji zvyšovat. Po několika úspěšných trénincích můžete do tréninku zařadit i programy s vyšší intenzitou tréninku a vyšší úrovní zátěže.

TIP: V průběhu každého tréninku si můžete regulovat odpor otáčením kolečka na PC konzoli ve směru UP / DOWN (nahoru / dolů).



Obrázek 3



## D) H.R.C PROGRAM – ŘÍZENÝ DLE TEPOVÉ FREKVENCE

Otáčením kolečka na PC konzoli ve směru UP / DOWN (nahoru / dolů) si zvolíte funkci H.R.C (P13-16 - obrázek 4) a potvrdíte tlačítkem MODE.

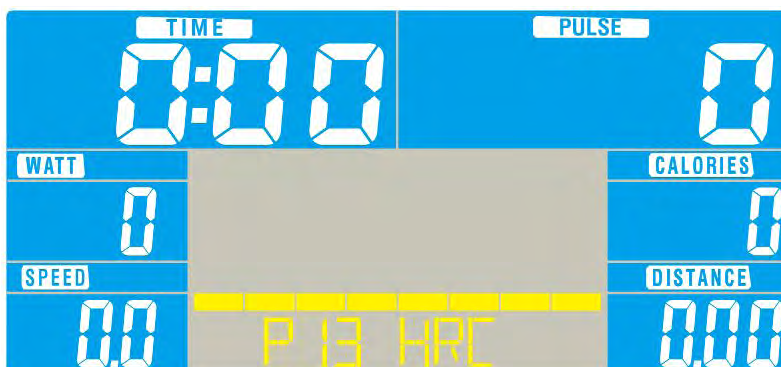
### Princip HRC programu:

Když je skutečná srdeční frekvence cvičence nižší než přednastavená cílová hodnota, pak trenážér postupně zvyšuje zátěž, až skutečná srdeční frekvence uživatele dosáhne přednastavenou cílovou hodnotu. Když je skutečná srdeční frekvence uživatele vyšší než přednastavená cílová hodnota, pak trenážér postupně snižuje zátěž, až skutečná tepová frekvence cvičence dosáhne cílové hodnoty tepu.

Otáčením kolečka na PC konzoli ve směru UP / DOWN (nahoru / dolů) si vyberete tréninkový profil 55%, 75%, 90% či Target heart rate (cílová tepová frekvence) a potvrzením tlačítka MODE a zmáčknutím tlačítka START/STOP můžete začít trénink (po odtrénování vybraného H.R.C programu se následně trénink sám ukončí).

- a) 55% - určen pro efektivní spalování tuku
- b) 75% - určen pro udržení zdravé kondice
- c) 90% - určen pro sportovce a budování aktivní kondice
- d) TAG - můžete si vybrat cílovou tepovou frekvenci dle Vašeho zadání

Otáčením kolečka na PC konzoli ve směru UP / DOWN (nahoru / dolů) můžete zvyšovat / snižovat zátěž v průběhu tréninku. Tlačítkem START/STOP trénink ukončíte.



Obrázek 4



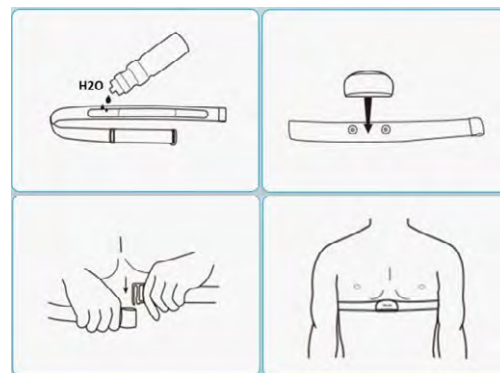
## FUNKCE TEPOVÉ FREKVENCE

Pole PULSE vám vyobrazuje aktuální tepovou frekvenci, kterou můžete měřit prostřednictvím dlaňových snímačů na madlech.

1. Položte obě ruce pevně na dlaňové snímače na madlech. Pro co nejpřesnější čtení je důležité používat obě ruce a stisk nepovolovat (v rytmu vašeho tepu bude na displeji blikat symbol srdce).
2. Vaše srdeční frekvence se zobrazí v okně PULSE na displeji cca po 10 sekundách (tep se načítá postupně).
3. Naměřená hodnota tepové frekvence přes dlaňové snímače není 100% přesná, pro orientační představu, v jaké tepové zóně se pohybujete je však dostatečná.

Snímání tepu přes analogový hrudní pás o frekvenci 5 kHz s přesností EKG:

1. Navlhčete diody hrudního pásu pár kapkami vody.
2. Připněte k pásu snímač
3. Nasadte si hrudní pás na hrudník těsně pod bradavky na střed hrudníku.
4. Počkejte pár vteřin, než se vyobrazí hodnota tepu na displeji. Spojení proběhne automaticky, není potřeba nic zapínat.



Pole PULSE vám vyobrazuje aktuální tepovou frekvenci, kterou můžete měřit prostřednictvím dlaňových snímačů na madlech nebo prostřednictvím hrudního analogového pásu o frekvenci 5 kHz s nekódovanou frekvencí.

*TIP: Při nefunkčnosti snímání doporučujeme překontrolovat stav baterií v pásu.*





## E) WATT - PROGRAM DLE VYNALOŽENÉ ENERGIE

### Princip WATT programu:

WATT program (P17) je speciální program, který dokáže regulovat zátěž v závislosti na přednastavené cílové hodnotě wattu.

Když si tedy nastavíte cílovou hodnotu wattu, tak treňažer postupně zvyšuje zátěž a nutí cvičence zabírat tak, aby dosáhl přednastavené cílové hodnoty.

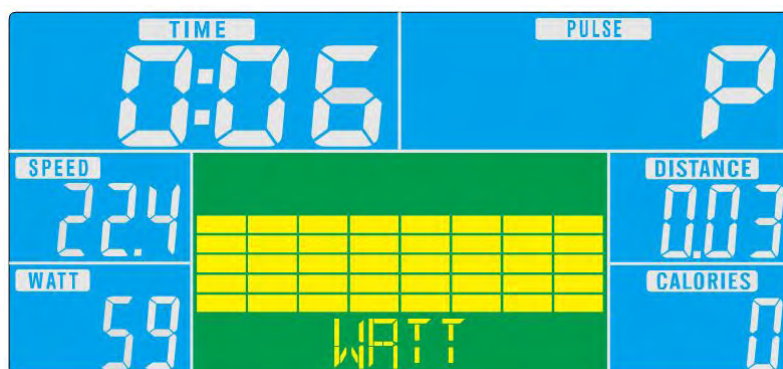
Pokud ovšem uživatel dosáhne při tréninku vyšší hodnoty wattu, než je přednastavená cílová hodnota, tak treňažer automaticky postupně snižuje zátěž, až se opět dostane na přednastavenou cílovou hodnotu.

Otáčením kolečka na PC konzoli ve směru UP / DOWN (nahoru / dolů) vyberte program WATT (P17 - obrázek 5) a potvrďte stiskem tlačítka MODE.

Rozsvítí se pole TIME (čas) a otáčením kolečka na PC konzoli ve směru UP / DOWN (nahoru / dolů) nastavte délku tréninku v rozsahu 1 - 99 minut a potvrďte tlačítkem MODE.

Poté se rozblíká pole WATT, otáčením kolečka na PC konzoli ve směru UP / DOWN (nahoru / dolů) nastavte požadovanou hodnotu wattů v rozmezí 10 - 350 wattů, výchozí hodnota je 120 wattů. Následně zahajte trénink stisknutím tlačítka START/STOP.

Trénink ukončíte stisknutím tlačítka START/STOP, tlačítkem RESET vymažete zobrazené hodnoty a zobrazí se úvodní obrazovka.



Obrázek 5

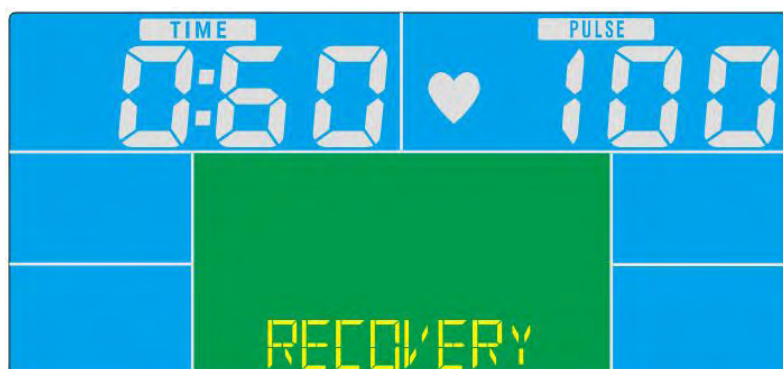


## REŽIM RECOVERY - POTRÉNINKOVÝ REŽIM

Po ukončení tréninku můžete přes režim RECOVERY zjistit vaši aktuální kondici. Tento režim po stisknutí tlačítka RECOVERY změří vaši tepovou frekvenci po dobu 1 minuty (obrázek 6) a následně po probliknutí kontrolky vyobrazí na displeji hodnotu F1-F6. Níže si dle tabulky můžete vyhodnotit váš výsledek.

Hodnocení srdečního rytmu	Stav srdečního rytmu uživatele	Rozdílná hodnota srdečního rytmu (před a po testování)
F1	vynikající	více než 50
F2	velmi dobrý	40-49
F3	normální	30-39
F4	ucházející	20-29
F5	potřeba více cvičení	10-19
F6	nedostatek cvičení	méně než 10

Opětovným stisknutím tlačítka RECOVERY se vrátíte na výchozí obrazovku displeje.



Obrázek 6

## MĚŘENÍ TĚLESNÉHO TUKU (BODY FAT)

Funkce BODY FAT slouží k čistě orientačnímu odhadu tělesného tuku dle tělesných parametrů vašeho těla jako je pohlaví, výška, hmotnost a věk.

Stisknutím tlačítka BODY FAT vyvoláte funkci pro měření tělesného tuku.

Otáčením kolečka ve směru UP / DOWN vyberte pohlaví (SEX) a potvrďte tlačítkem MODE. Dále postupně nastavte hodnoty pro váhu (WEIGHT), výšku (HEIGHT) a věk (AGE).

Ujistěte se, že správně držíte dlaňové senzory pro měření tepové frekvence. Během měření se nehýbejte a buďte v klidu. Po cca 8 sekundách se na displeji zobrazí výsledek pro tělesný tuk v procentech, BMI (Body Mass Index) a bazální metabolismu - BMR (množství vydaných kalorií v klidovém stavu za den).



## F) TRÉNINKOVÉ APLIKACE

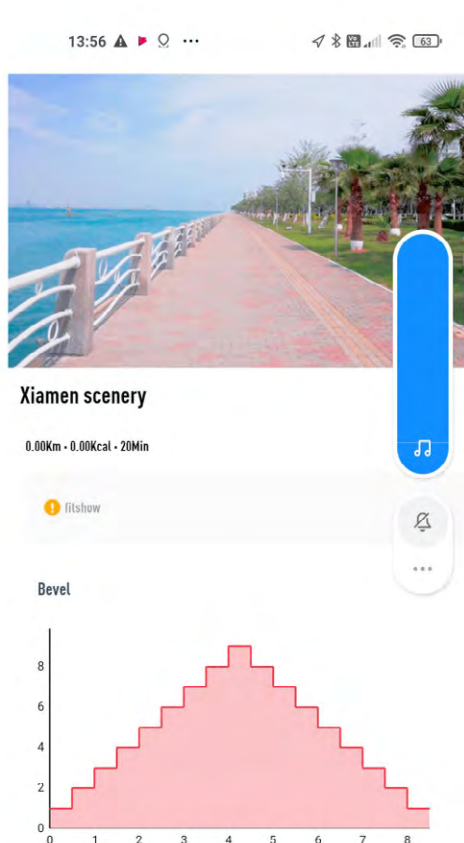
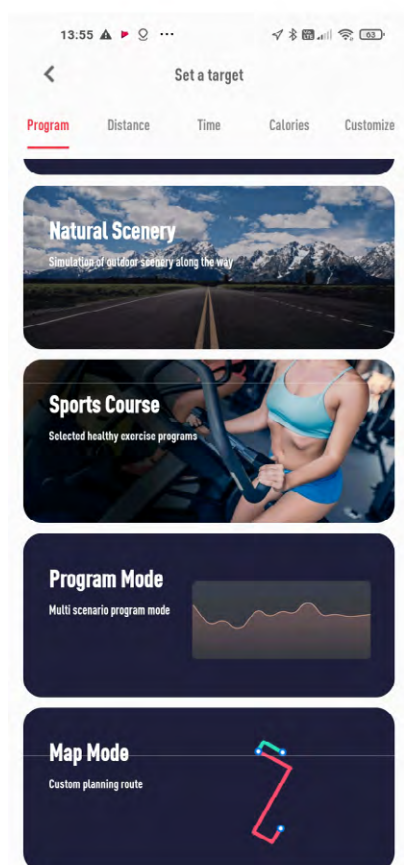
Pro zpříjemnění Vašeho tréninku, monitoring aktivit a dosažených výsledků je možné využívat vybrané tréninkové aplikace spolupracující s trenažérem prostřednictvím bluetooth připojení.

### Připojení chytrého telefonu

Připojte chytrý telefon / tablet zapnutím Bluetooth na vašem telefonu / tabletu a vyhledejte trenažer. Po vyhledání se připojte k trenažéru.

### Tréninkové aplikace

Většina dostupných aplikací je ke stažení zdarma a to jak pro Android (Google play), tak i pro iOS (Apple store). Aplikace vám mohou nabídnout řadu nových tréninkových tratí, které rozšíří programovou nabídku, ale často i řadu videotréninků a map, které si můžete samostatně vytvářet prostřednictvím systému na principu Google Maps.



**POZNÁMKA:** Tréninkové aplikace jsou produktem třetí strany a proto doporučujeme vyzkoušet, zda je váš tablet či telefon s konkrétní aplikací kompatibilní. Výrobce TRINFIT nemůže zaručit funkčnost aplikací a nést za kompatibilitu s trenažérem odpovědnost.



## JAK TRÉNOVAT?

S eliptickým trenažérem můžete doma nezávisle na počasí provádět kontrolovaný a dávkovaný trénink. Dříve než začnete s tréninkem, přečtěte si pečlivě následující pokyny!

### Plánování a řízení vašeho tréninku

Podkladem pro plánování tréninku je Vaše aktuální tělesná kondice. Zátěžovým testem může Váš lékař diagnostikovat Vaší osobní výkonnost, která představuje základ pro plánování Vašich tréninků. Pokud jste si nenechali provést zátěžový test, je nutno se v každém případě vyvarovat vysokých tréninkových zatížení, popř. přetížení. Pro plánování byste si měli pamatovat následující zásadu: Vytrvalostní trénink je regulován jak dobou zatížení, tak i výší/intenzitou zatížení.

### Orientační hodnoty pro vytrvalostní trénink

**Intenzita zatížení:** Intenzita zatížení je při tréninku přednostně kontrolována prostřednictvím Vaší srdeční frekvence.

**Maximální puls:** Pod maximálním zatížením rozumíme dosažení individuálního maximálního pulsu. Maximální dosažitelná srdeční frekvence je závislá na věku.

**Orientační vzorec:** Maximální srdeční frekvence za minutu odpovídá 220 tepům minus věk.

**Příklad:** Věk 50 let >  $220 - 50 = 170$  tepů/min.

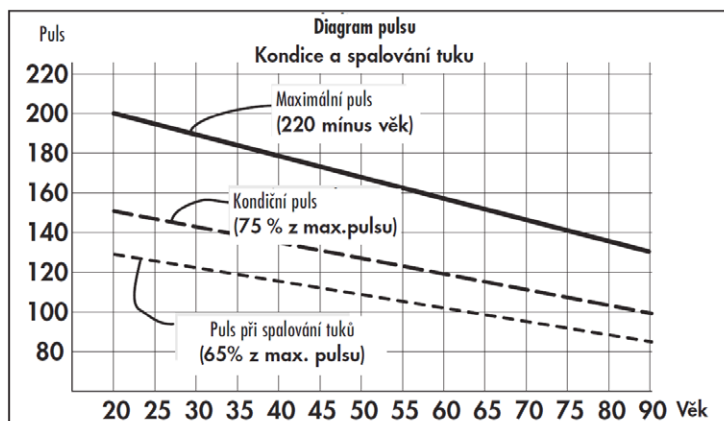
**Puls při zátěži:** Optimální intenzita pulsu po zátěži je dosažena při 65-75% individuálního srdečního/oběhového výkonu (srov. diagram).

65% = tréninkový cíl spalování tuků

75% = tréninkový cíl zlepšení kondice

V závislosti na věku se tato hodnota mění.

Intenzita je při tréninku s trenažérem na jedné straně regulována rychlostí šlapání a na druhé straně magnetickou brzdou. Se stoupající rychlostí se zvyšuje tělesné zatížení. Jako začátečník se vyvarujte příliš vysokého tempa šlapání nebo tréninku s vysokým zatížením brzdy, protože by přitom mohla být rychle překročena doporučená tepová frekvence. Při tréninku byste měli stanovit svou individuální rychlost a zátěž tak, abyste dosáhli optimální tepové frekvence podle výše uvedených údajů. V průběhu tréninku kontrolujte podle své tepové frekvence, zda trénujete ve svém rozsahu intenzity.





## ROZSAH ZÁTĚŽE

Trvání jedné tréninkové jednotky a jejich četnost v týdnu:

Optimální rozsah zatížení je zajištěn, pokud je po delší čas dosaženo 65 – 75% individuálního srdečního/oběhového výkonu.

### Doporučení:

Tréninková jednotka 10 min při každodenním tréninku nebo tréninková jednotka 20 – 30 min při tréninku 2-3x týdně.

Tréninková jednotka 30 – 60 min při tréninku 1-2x týdně

Začátečníci by neměli začínat tréninkovými jednotkami 30-60 minut.

Trénink začátečníků může být v prvních 4 týdnech dle tabulky níže. Nízká intenzita šlapání = chůze a vysoká intenzita šlapání = běh.

Četnost tréninků	Rozsah jedné tréninkové jednotky
1. týden	
3 x týdně	1 minuta běhu
	1 minuta chůze
	2 minuty běhu
	1 minuta chůze
	2 minuty běhu
	1 minuta chůze
	1 minuta běhu
2. týden	
3 x týdně	2 minuty běhu
	1 minuta chůze
	3 minuty běhu
	1 minuta chůze
	2 minuty běhu
	1 minuta chůze
3. týden	
3 x týdně	3 minuty běhu
	1 minuta chůze
	4 minuty běhu
	1 minuta chůze
	3 minuty běhu
4. týden	
3 x týdně	4 minuty běhu
	1 minuta chůze
	5 minuty běhu
	1 minuta chůze
	4 minuty běhu
<b>1 minuta chůze</b>	

## SPRÁVNÁ TECHNIKA PŘI CVIČENÍ

- V první řadě by jste se při nástupu na trenažér měli přidržovat oběma rukama!
- Důležité je správné držení těla!
- Chodidla jsou v paralelním postavení, v rovnoběžné pozici mezi sebou a stejné vzdálenosti od madel pro horní končetiny.
- Trup je ve vzpřímené pozici.
- Pánev je v neutrálním postavení.
- Hlava je vzpřímená.
- Ramena a paže jsou uvolněné.
- Paže mají sekundární význam při samotném pohybu, do pohybu jsou zapojeny především dolní končetiny!
- Trenažér uvedeme do pohybu silou svých svalů, nikoliv hmotností.
- Chodidla jsou na nášlapech přirozeně, paty se v případě potřeby zvedají od nášlapu (záleží na flexibilitě šlach).
- Těžiště těla se snaží přirozeně pohybovat směrem dolů a nahoru, nikoliv do stran!
- Žádná rotace nebo vyklánění pánve!
- Svaly máme v neustálé svalové tenzi a kolena nikdy nepropínáme kvůli hrozbě zranění.
- Kolena by se měly pohybovat ve stejné rovině a nesnažíme se je vytáčet do stran!



## ROZCVIČENÍ

**Před každým tréninkem by měla být vždy kvalitní rozcvička, lehké rozehřátí a následně po tréninku zklidnění a protažení.**

Následující doporučení praktikujte nejlépe třikrát týdně a jeden den mezi tréninky si odpočiňte. Po několika měsících můžete cviky navýšit na čtyřikrát až pětkrát týdně. Správné prohřátí a rozcvičení těla před cvičením je účinná prevence proti zraněním a zvýšení efektivity tréninku. Pravidelné protahování je důležité také kvůli lepší regeneraci svalů a prevence zranění a "svalové horečce."



### Uvolnění hlavy

Nakloňte hlavu doprava tak, abyste cítili malý tah ve svalech na levé straně krku. V této pozici vydržte pár vteřin. Opakujte na levé straně. Následně zakloňte hlavu dopředu a pak dozadu. Cvičení dvakrát nebo třikrát opakujte.



### Předklon

Pomalou se předkloňte dopředu s uvolněnými zády a pažemi. Ohněte se co nejvíce to půjde a v pozici setrvejte po dobu deseti sekund. Cvičení dvakrát nebo třikrát opakujte.



### Úklon na stranu

Zvedněte ruku co nejvýše nad hlavu. Mírně se nakloňte doleva dokud neucítíte napnutí svalů na pravé straně. V pozici vydržte pár vteřin, pak se uvolněte a procvičte i druhou stranu. Cvičení dvakrát nebo třikrát opakujte.



### Lehké pokrčení v kolenou

Nohy mějte postavené na šířku ramen, ruce natáhněte před sebe. Pokrčte kolena a jděte plynule do podřepu. Pohlídejte si vždy pozici kolen, které musí být pevně fixovány. Cvičení několikrát zopakujte.



### Protažení dolní části zad

Klekněte si na všechny čtyři. Natáhněte ruce před sebe a obličej přiblížte k podlaze. Opatrně se posaďte na paty. Měli byste cítit jemný tah v dolní části zad.



### Protažení hamstringů

Posaďte se na podlahu s pravou nohou nataženou před sebe. Chodidlo levé nohy opřete o vnitřní stranu stehna pravé nohy. Ohněte se směrem k pravému chodidlu a vydržte v této pozici po dobu 10 vteřin. Odpočiňte si a udělejte to samé s druhou nohou. Cvičení dvakrát nebo třikrát opakujte.



## **ZAHŘÍVÁNÍ**

Na počátku každé tréninkové jednotky byste se měli 3-5 minut s pomalu rostoucím zatížením zahřívat, abyste uvedli své srdce/krevní oběh a svalstvo „do pohybu“.

## **ZKLIDŇOVÁNÍ**

Stejně důležité je takzvané „zklidňování“. Po každém tréninku byste měli ještě další 2 - 3 minuty pomalu dobíhat.

Zatížení pro Váš další vytrvalostní trénink by mělo být zásadně nejprve zvyšováno prostřednictvím rozsahu zatížení, např. trénovat denně 20 minut místo 10 minut nebo týdně 3x místo 2x. Vedle individuálního plánu svého vytrvalostního tréninku můžete na tréninkovém počítači trenažéru vyvolat integrované tréninkové programy.

Následujícím způsobem můžete zjistit, zda Váš trénink po několika týdnech dosáhl požadovaného účinku:

1. Určitý vytrvalostní výkon zvládnete s menším srdečním / oběhovým výkonem.
2. Vydržíte určitý vytrvalostní výkon se stejným srdečním /oběhovým výkonem delší dobu.
3. Po určitém srdečním / oběhovém výkonu se zotavíte rychleji než předtím.

## **Zvláštní pokyny k tréninku**

Je třeba pamatovat na pár základních pravidel:

1. Před tréninkem vždy dbejte na správné postavení a stabilitu přístroje.
2. Nastupujte na stroj a vystupujte z něj pouze při úplném klidu pohyblivých ramen a držte se přitom pevně madel.
3. Trénujte s odpovídající sportovní obuví.

Během prvních tréninkových jednotek se pevně držte madel, abyste se vyvarovali nekontrolovaných pohybů, které by mohly vést k pádu. To platí zejména při obsluze počítače během tréninku. Trénujte pokud možno rovnoměrným rytmem.



Problém	Příčina	Řešení problému	Poznámka
Vyklající se rám	Nerovná podlaha, případně nesprávně nastavené vyrovnávače nerovnosti na trenažéru	Zkontrolujte, že vyrovnávače nerovnosti jsou správně nastavené k vaší podlaze. Překontrolujte, že pod trenažérem nejsou nečistoty nebo jiné předměty, které by mohly způsobovat nestabilitu trenažéru.	Tento problém lze odstranit svépomocí v rámci domácí údržby
Nestabilní madla	Povolené šrouby	Překontrolujte šrouby a případně dotáhněte.	Tento problém lze odstranit svépomocí v rámci domácí údržby
Vrzání pohyblivých částí / rámu	Nepromazané kloubní spoje a rám	Promazejte všechny pohyblivé spoje / rám vazelínou, tak, jak bylo popsáno v kapitole Údržba.	Tento problém lze odstranit svépomocí v rámci domácí údržby
Vrzání v setrvačnicku	Technický problém v systému setrvačnicku	Je potřeba odendat krycí štíty setrvačnicku a provést opravu.	Pro tento problém je potřeba kontaktovat servisní středisko
Trenažér má malý odpor zátěže	Magnet, který vytváří odpor je oddálen od systému setrvačnicku. Případně mechanické poškození	Je potřeba odendat krycí štíty setrvačnicku a provést opravu.	Pro tento problém je potřeba kontaktovat servisní středisko
Na PC konzoli se nic nezobrazuje	Vypojený napájecí adaptér, nebo špatně zapojený komunikační kabel.	Zkontrolujte zapojení napájecího adaptéru a zkontrolujte propojení komunikačních kabelů	V případě, že problém přetrvává kontaktujte servisní středisko

Dovozce a distributor pro Českou a Slovenskou republiku

Trinteco spol. s r.o.  
Na Strži 2102/61a, 140 00 Praha 4 – Krč  
Česká republika  
IČ: 052 54 175 DIČ:CZ05254175

Email: [info@trinteco.cz](mailto:info@trinteco.cz)  
Telefon: +420 725 552 257





<b>SK</b>	Obsah	31
	Bezpečnostné pokyny	32
	Montáž trénažéru	33-41
	Údržba	42
	Návod na obsluhu	43-54
	Tipy na tréning	55-58
	Sprievodca riešením problémov	59

**Upozornenie:**

1. Pred montážou trénažéru a jeho používaním si pozorne prečítajte celý užívateľský návod a dodržujte bezpečnostné pokyny.
2. Manuál si uschovajte pre prípad budúcej potreby.
3. Pre bezproblémové fungovanie trénažéru a predĺženie životnosti venujte dostatočnú pozornosť údržbe trénažéru.
4. Nesprávny postup montáže, nedodržanie pokynov k údržbe a používaniu trénažéru v rozpore s návodom k použitiu môžu viesť k poškodeniu trénažéru, neuznaniu záruky či spoplatneniu servisného zásahu.



**Pri používaní vášho trenažéru je vždy potrebné dodržiavať základné opatrenia:**

**Nebezpečenstvo – pre minimalizáciu rizika úrazu elektrickým prúdom:**

Vždy ihneď po použití a pred čistením odpojte trenažér z elektrickej zásuvky.

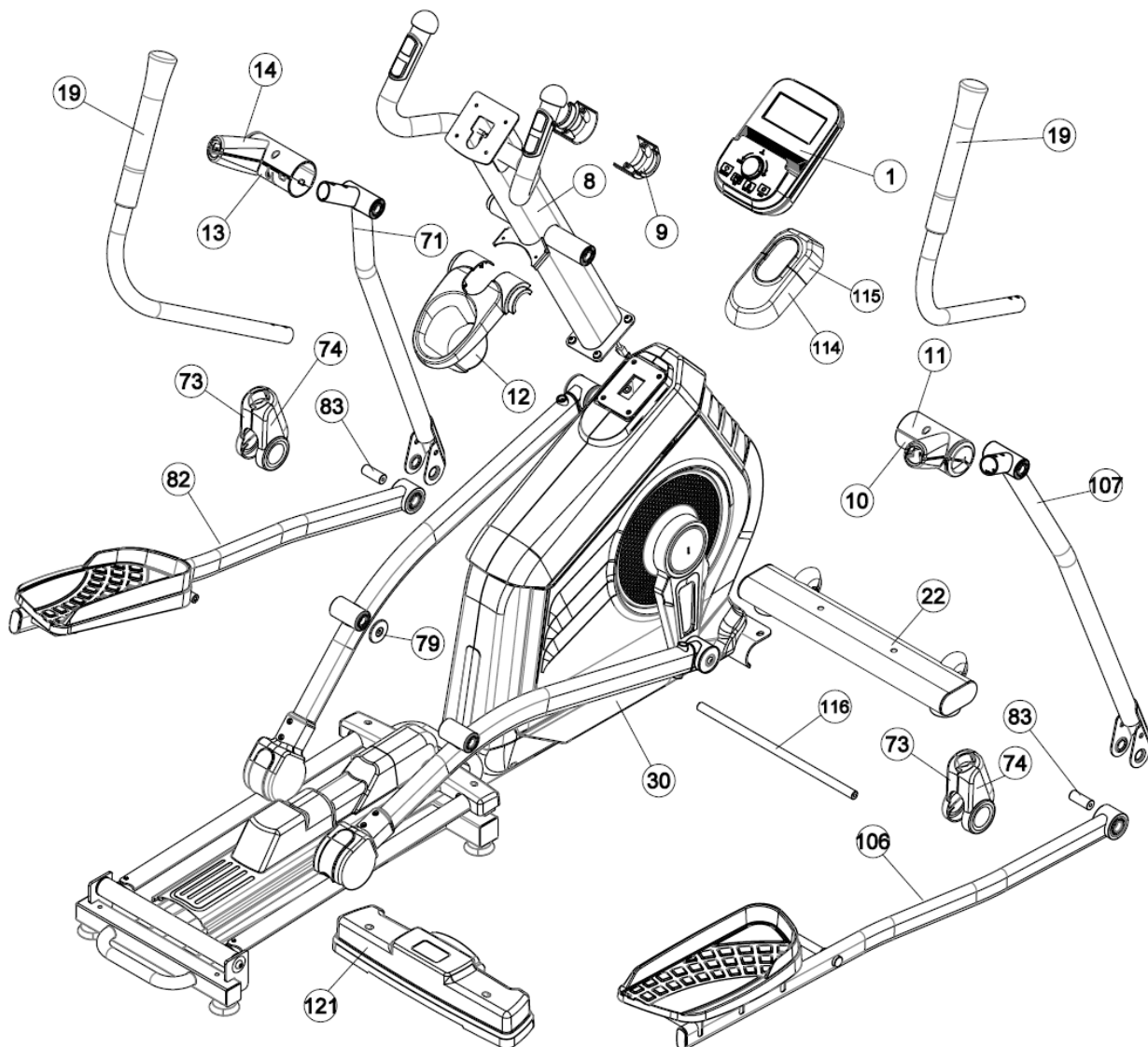
**Varovanie – pre zníženie rizika popálenia, požiaru, úrazu elektrickým prúdom alebo zranenia:**

1. Trenažér nenechávajte bez dozoru, ak je zapojený do zásuvky. V dobe, keď trenažér nevyužívate, odpojte ho z elektrickej zásuvky.
2. Ak používajú trenažér deti alebo osoby so zdravotným postihnutím, je pri prevádzke nutný dohľad spôsobilej osoby.
3. Uistite sa, že produkt používate len k účelom popísaným v tomto manuáli. Aby ste predišli akémukoľvek nebezpečenstvu alebo úrazu, nepoužívajte žiadne príslušenstvo, ktoré neodporúča výrobca.
4. Trenažér je určený k použitiu pri napätí 220-240 V a musí byť riadne uzemnený, preto je vybavený prírodným adaptérom s káblom napájania. Zástrčka musí byť zapojená do vhodnej zásuvky, ktorá je správne nainštalovaná a uzemnená v súlade so všetkými miestnymi predpismi a vyhláškami. Nesprávne pripojenie trenažéru môže viesť k riziku úrazu elektrickým prúdom. Ak si nie ste istí, či je vaša zásuvka riadne uzemnená, poraďte sa s elektrikárom.
5. Nikdy trenažér nepoužívajte, ak má poškodený kábel alebo zástrčku. Ak nefunguje správne, bol poškodený alebo prišiel do kontaktu s vodou. Ak detekujete problém či závalu obratom kontaktujte servisné stredisko alebo vášho predajcu pre prípadnú opravu trenažéra.
6. Nemanipulujte s trenažérom tak, aby ste zaťažovali, alebo držali pri manipulácii napájací kábel.
7. Kábel udržiajte mimo dosah horúcich povrchov z dôvodu rizika vznietenia.
8. Trenažér majte umiestnený v dostatočne veľkom priestore, aby ste mohli trénovať pri plnom rozpätí madiel a nášľapov.
9. Nevkladajte nikdy predmety do otvorov v trenažéri.
10. Nepoužívajte trenažér vo vonkajších podmienkach, či priestore s nestálou teplotou a vlhkosťou.
11. Nepoužívajte trenažér v priestoroch, kde sa používajú aerosólové produkty a spreje.
12. Pred každým používaním vždy uťahujte všetky skrutky a kľbové spoje.
13. Udržiajte okolo trenažéra dostatočne voľný priestor pre manipuláciu.
14. Trenažér je určený len pro domáce použitie podľa normy DIN EN957.
15. Pokiaľ pocítite mdloby, závrate či dýchavičnosť, ihneď prerušte tréning.
16. Pred používaním trenažéru sa poraďte so svojím lekárom.
17. Pri používaní trenažéru noste vhodné športové oblečenie. Nenoste voľné oblečenie, ktoré by sa mohlo na eliptickom trenažéri akokoľvek zachytiť. Vždy noste športovú obuv.



## PO OTVORENÍ BALENIA BUDETE MAŤ K DISPOZÍCII NASLEDUJÚCE SÚČIASTKY:

Pred montážou si pozorne prečítajte postup montáže nižšie, aby ste mohli trenažér správne zostaviť podľa čísiel uvedených na výkrese. Príslušný používaný diel je uvedený v textaci číslou v zátvorkách.

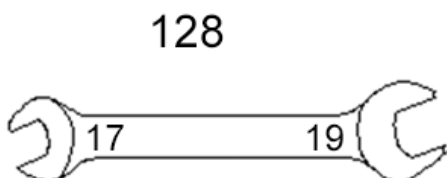


## ZOZNAM DIELOV

Č.	NÁZEV	KS	Č.	NÁZEV	KS
1	PC KONZOLA	1	30	HLAVNÝ RÁM	1
8	PPREDNÝ SLOUPEK	1	73	PLASTOVÝ KRYT	2
9	KRYT DRŽIAKU NA FĽAŠU	2	74	PLASTOVÝ KRYT	2
10	PLASTOVÝ KRYT	1	76	PLASTOVÁ PODLOŽKA	2
11	PLASTOVÝ KRYT	1	82	ĽAVÁ RÚRKA PEDÁLU	1
12	DRŽIAK NA FĽAŠU	1	106	PRAVÁ RÚRKA PEDÁLU	1
13	PLASTOVÝ KRYT	1	114	PLASTOVÝ KRYT	1
14	PLASTOVÝ KRYT	1	115	PLASTOVÝ KRYT	1
19	MADLO	2	116	STREDOVÁ OS	1
22	PREDNÝ STABILIZÁTOR	1	121	PLASTOVÝ KRYT	1



## MONTÁŽNA SADA



Č.	NÁZEV	KS	Č.	NÁZEV	KS
128	VIDLICOVÝ KL'ÚČ 17-19	2	127	IMBUSOVÝ KL'ÚČ 6 MM	2

Poznámka: Ak nenájdete niektoré diely v montážnej sade, tak sú už z pravidla predmontované na komponentoch z výroby.

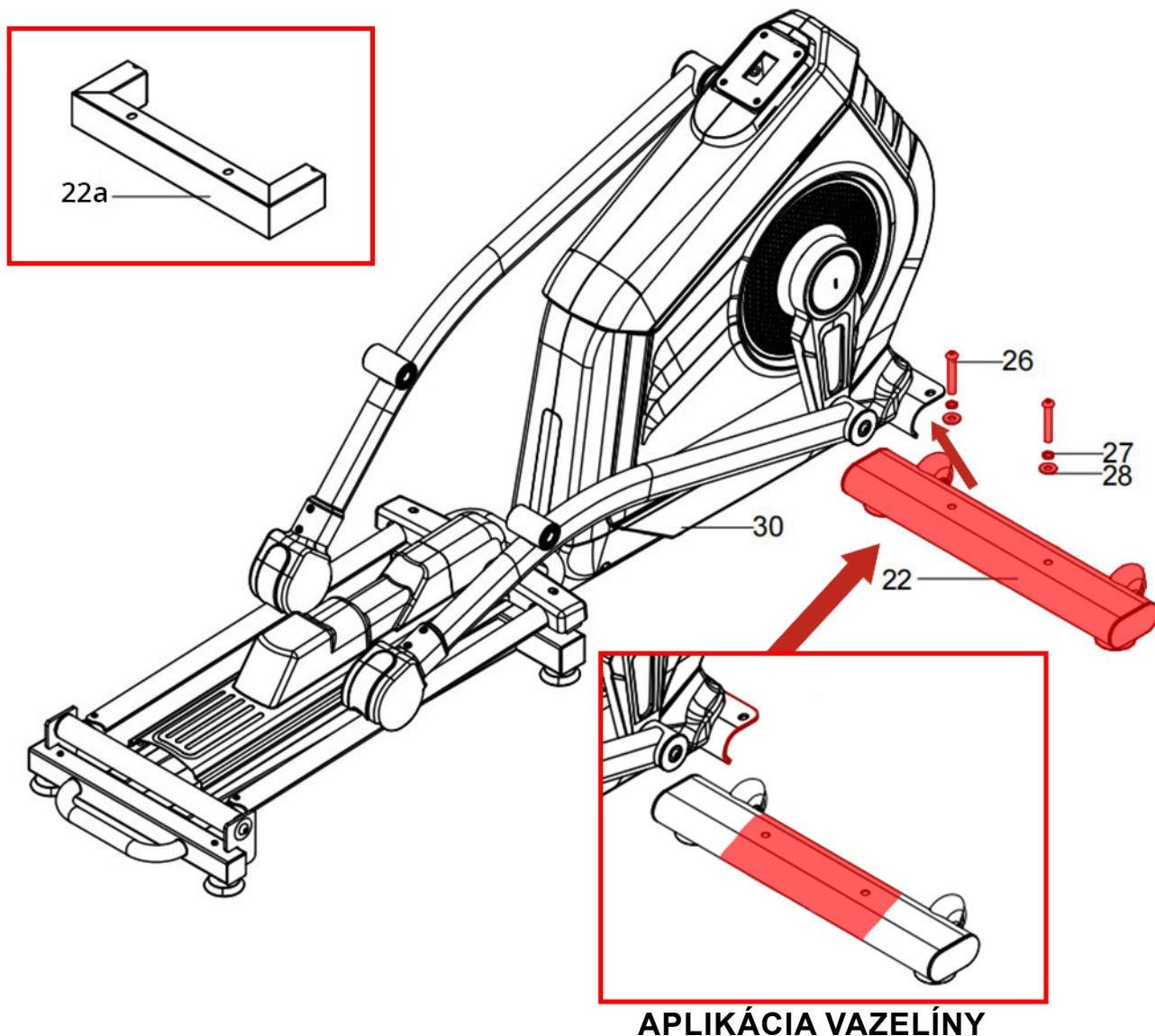
**Upozornenie:**

1. Pre bezproblémové fungovanie trenažéru a predĺženie životnosti venujte dostatočnú pozornosť údržbe trenažéru.
2. Nesprávny postup montáže, nedodržanie pokynov na údržbu a používanie trenažéru v rozpore s návodom na použitie môžu viesť k poškodeniu trenažéru, neuznanie záruky či spoplatnenie servisného zásahu.

**MONTÁŽ TRENAŽÉRU:**

Pre maximálny komfort je väčšina komponentov už predmontovaná a na vás už ostane len pár drobností. Pred finálnym zostavením si teda prosím pozorne prečítajte všetky inštrukcie. Skontrolujte, či všetky vyobrazené diely pre montáž sú súčasťou balenia.

1. Vyberte všetky komponenty z krabice a prehľadne si ich po jednom zoradte a skontrolujte.
2. Uistite sa, že máte na montáž dostatočne voľný priestor pre manipuláciu.



### APLIKÁCIA VAZELÍNY

#### Krok 1 - Začínáme montovať

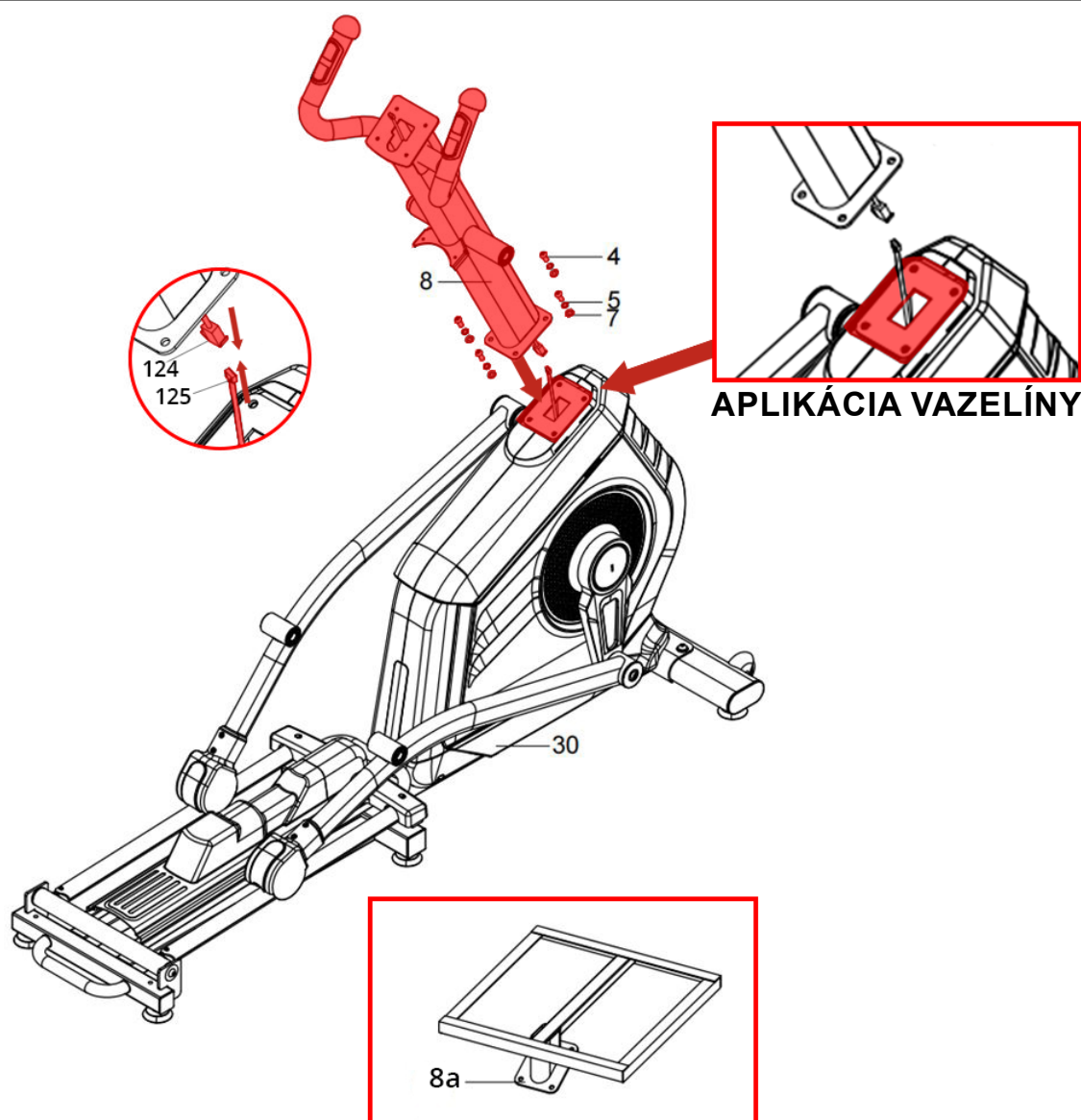
Odstráňte všetok obalový materiál.

**Upozornenie:** Pred samotnou montážou odporúčame aplikovať na kontaktné plochy predného stabilizátora (22) s hlavným rámom (30) tenkú vrstvu vazelíny pre elimináciu vrzganja pri dlhodobom užívaní. Možno využiť bežne dostupný základný typ vazelíny A00.

Najprv odmontujte prepravný rám (22a) z hlavného rámu (30) pomocou imbusového kľúča (127). **Skrutky a podložky použite pre následnú montáž predného stabilizátora (22)!**

Pripojte predný stabilizátor (22) k hlavnému rámu (30) dvomi plochými podložkami (28), dvoma pružinovými podložkami (27) a dvoma skrutkami M10\*65 (26) pomocou imbusového kľúča (127).

Skontrolujte, či sú všetky skrutky pevne utiahnuté.



## Krok 2 - Montáž predného stĺpika

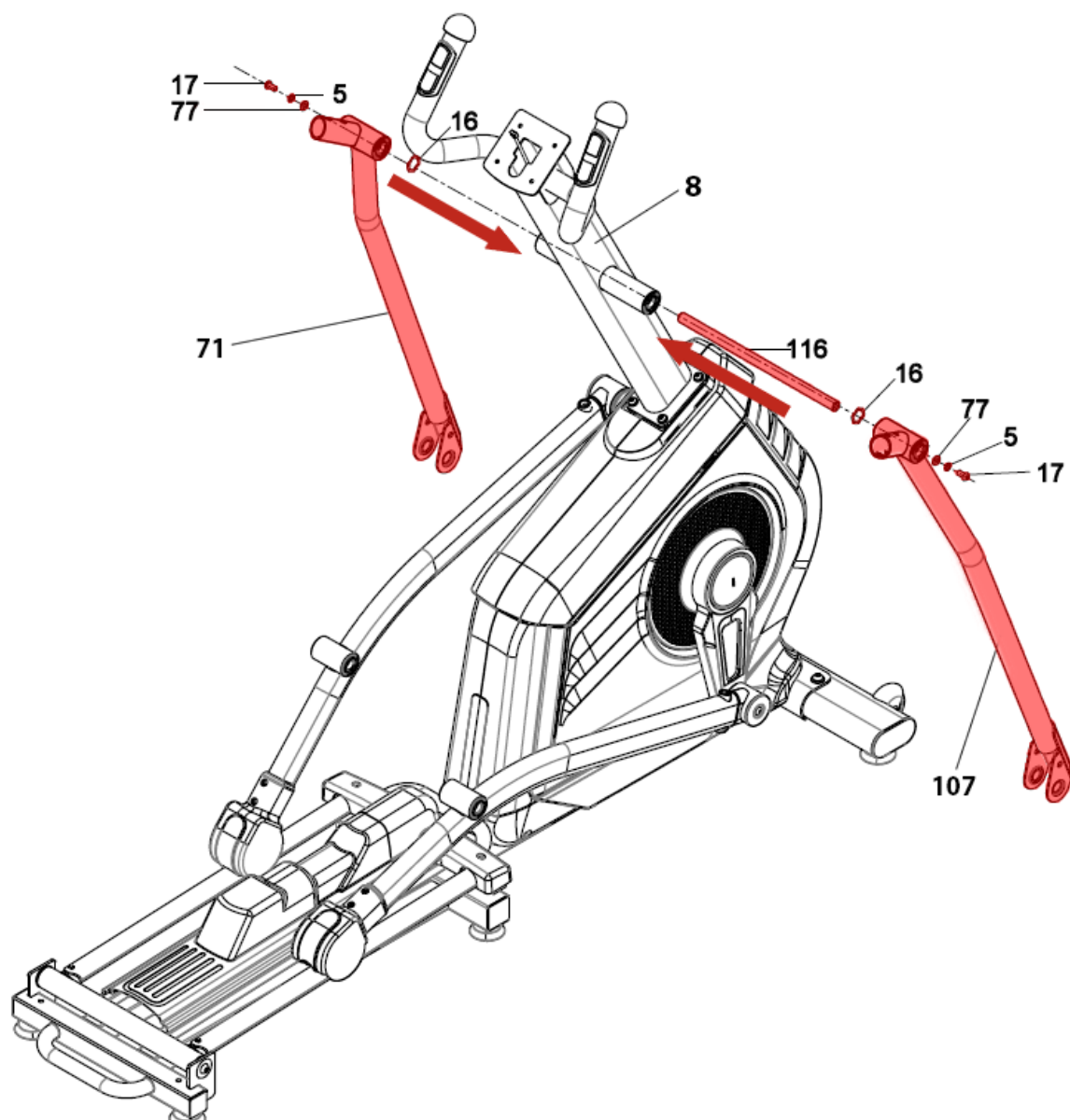
**Upozornenie:** Pred samotnou montážou odporúčame aplikovať na kontaktné plochy predného stĺpika (8) s hlavným rámom (30) tenkú vrstvu vazelíny pre elimináciu vrzania pri dlhodobom užívaní. Možno využiť bežne dostupný základný typ vazelíny A00.

Odmontujte prepravný rám (8a) z hlavného rámu (30) pomocou imbusového kľúča (127). **Skrutky a podložky použite pre následnú montáž predného stĺpika (8)!**

Následne prepojte komunikačný kábel (125) vychádzajúci z hlavného rámu (30) s káblom (124) vychádzajúcim z predného stĺpika (8).

Pripevnite predný stĺpik (8) na hlavný rám (30) a zafixujte ho 4 skrutkami M8\*20 (4), 4 pružinovými podložkami (5), 4 plochými podložkami (7) a pevne dotiahnite pomocou imbusového kľúča (127).

**Upozornenie:** V priebehu montáže dbajte na zvýšenú pozornosť pred možným pričviknutím či poškodením prepojacích káblov.

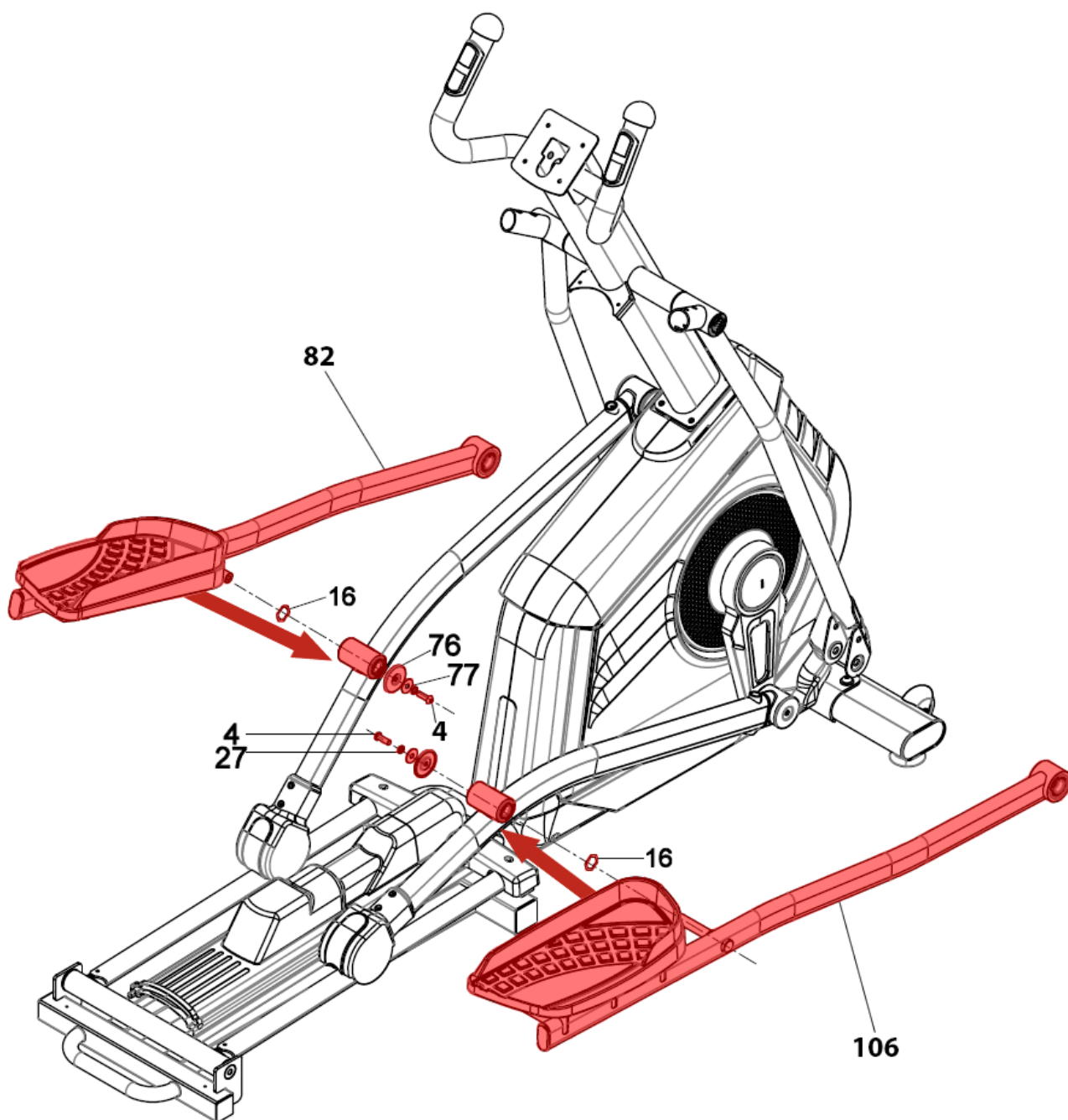


### Krok 3 - Montáž pohyblivých ramien

**Upozornenie:** Pred samotnou montážou odporúčame aplikovať na kontaktné plochy stredovej osi (116) s pohyblivými ramenami (71) a (107) tenkú vrstvu vazelíny pre elimináciu vrzganí pri dlhodobom užívaní. Možno využiť bežne dostupný základný typ vazelíny A00.

Zasuňte stredovú os (116) do otvoru v prednom stípike (8).

Najprv na stredovú os (116) nasuňte z každej strany prehnutú podložku (16) a následne pohyblivé ramená (71) a (107). Na každej strane ich upevnite pomocou plochej podložky (77), pružinovej podložky (5) a skrutky M8\*20 (17). Pevne utiahnite imbusovým kľúčom (127).

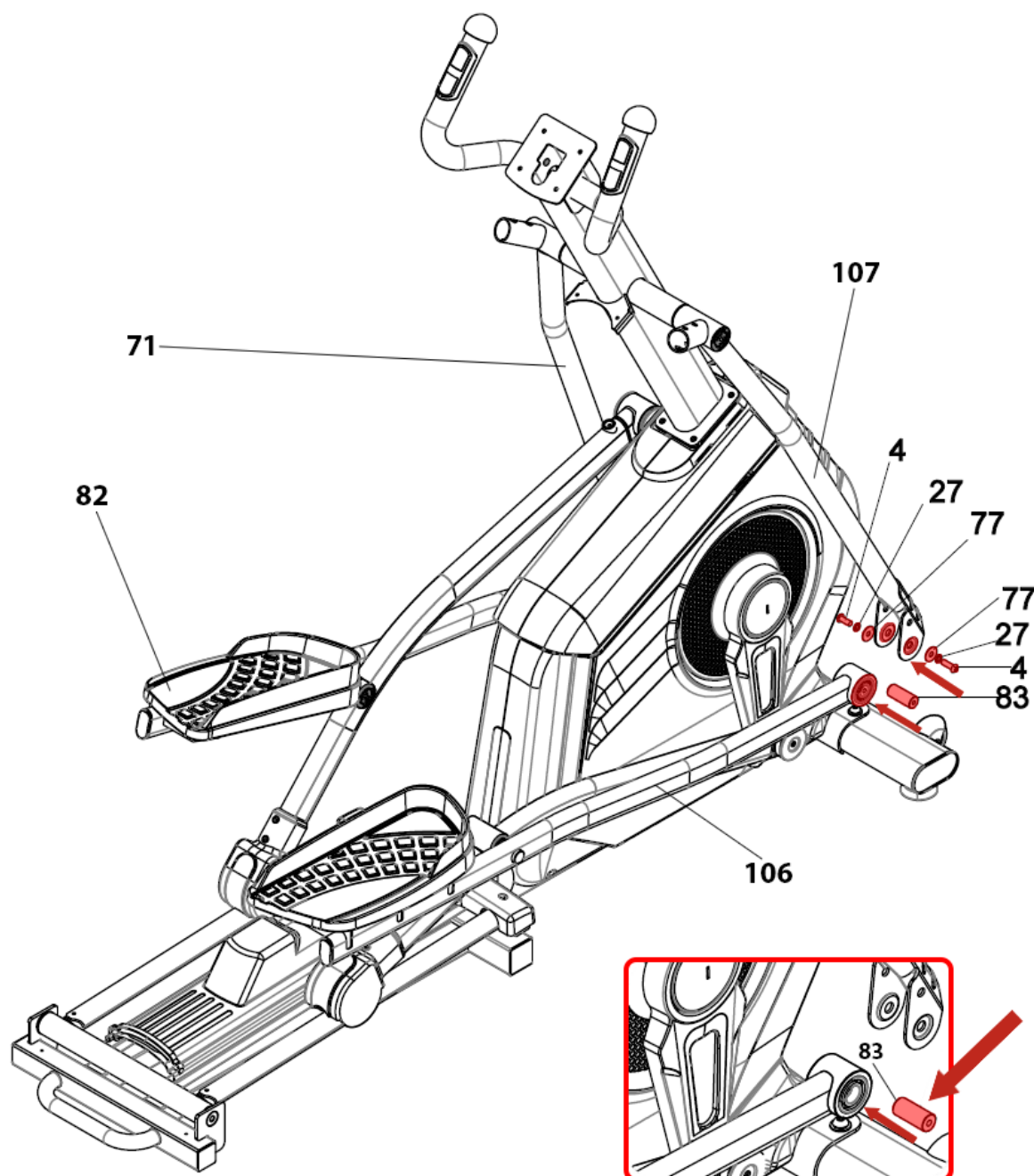


#### Krok 4 - Montáž rúrok pedálov

Nasaďte prehnutú podložku (16) na os na ľavej rúrke pedálu (82) a potom os ľavej trubky pedálu (82) zasunúť do ľavej jazdovej rúrky (75). Spoj zafixujte pomocou plastovej podložky (76), plochej podložky (77), pružinovej podložky (27) a skrutky M8\*20 (4). Pevne utiahnite imbusovým kľúčom (127).

Pre montáž pravej rúrky pedálu (106) opakujte rovnaký postup.



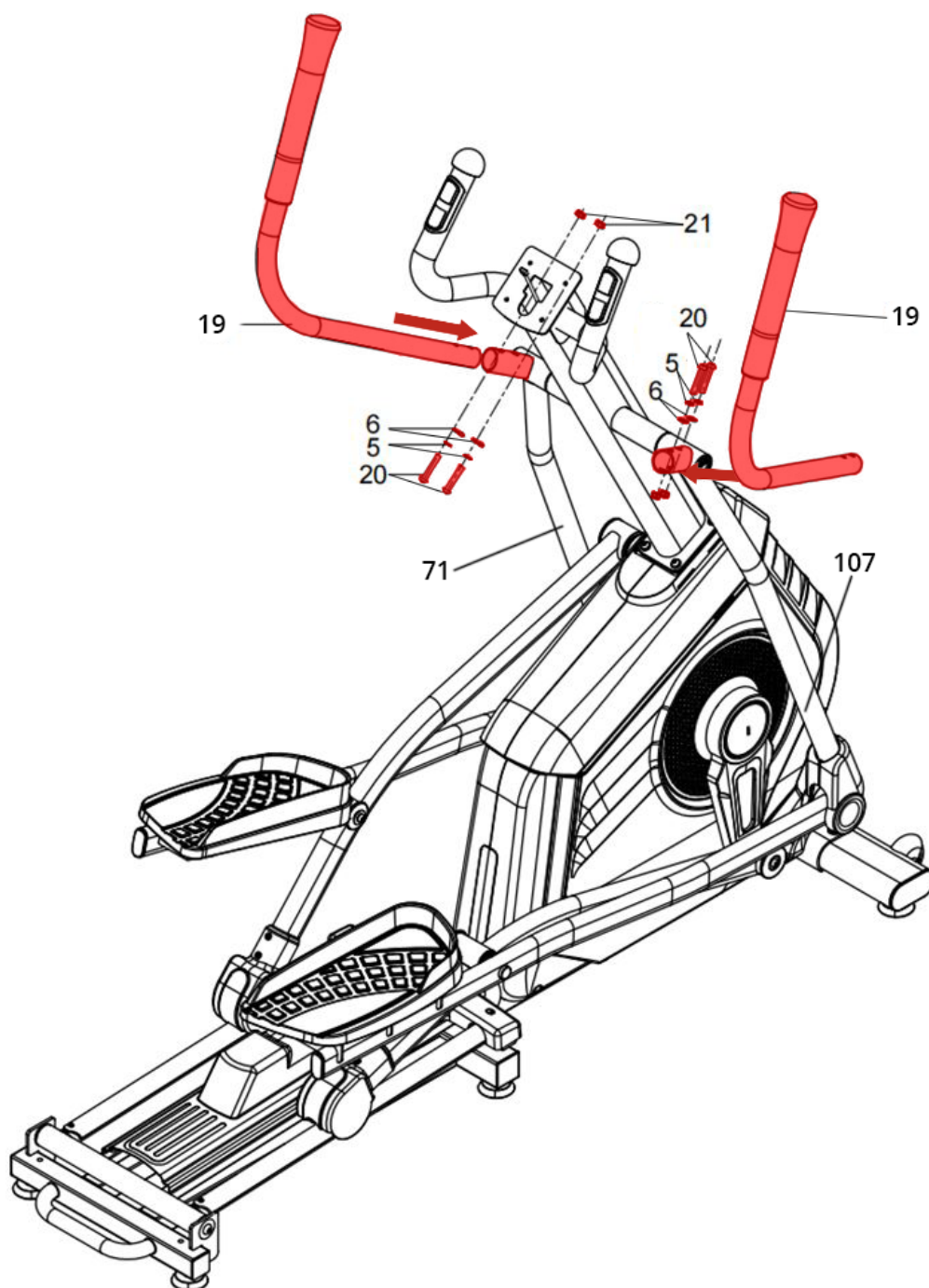


### Krok 5 - Spojenie trubiek pedálov a pohyblivých ramien

Zasuňte spojovaciu osu (83) do otvoru ložiska v pravej trúbke pedála (106).

Následne zarovnajte pravé pohyblivé rameno (107) s otvormi spojovacej osy (83) v pravej trúbke pedála (106). Uistite sa, že sú otvory správne zarovnané a spoj zafixujte z každej strany plochou podložkou (77), pružinovou podložkou (27), skrutkou M8\*20 (4) a pevne utiahnite imbusovými kľúčmi. (127).

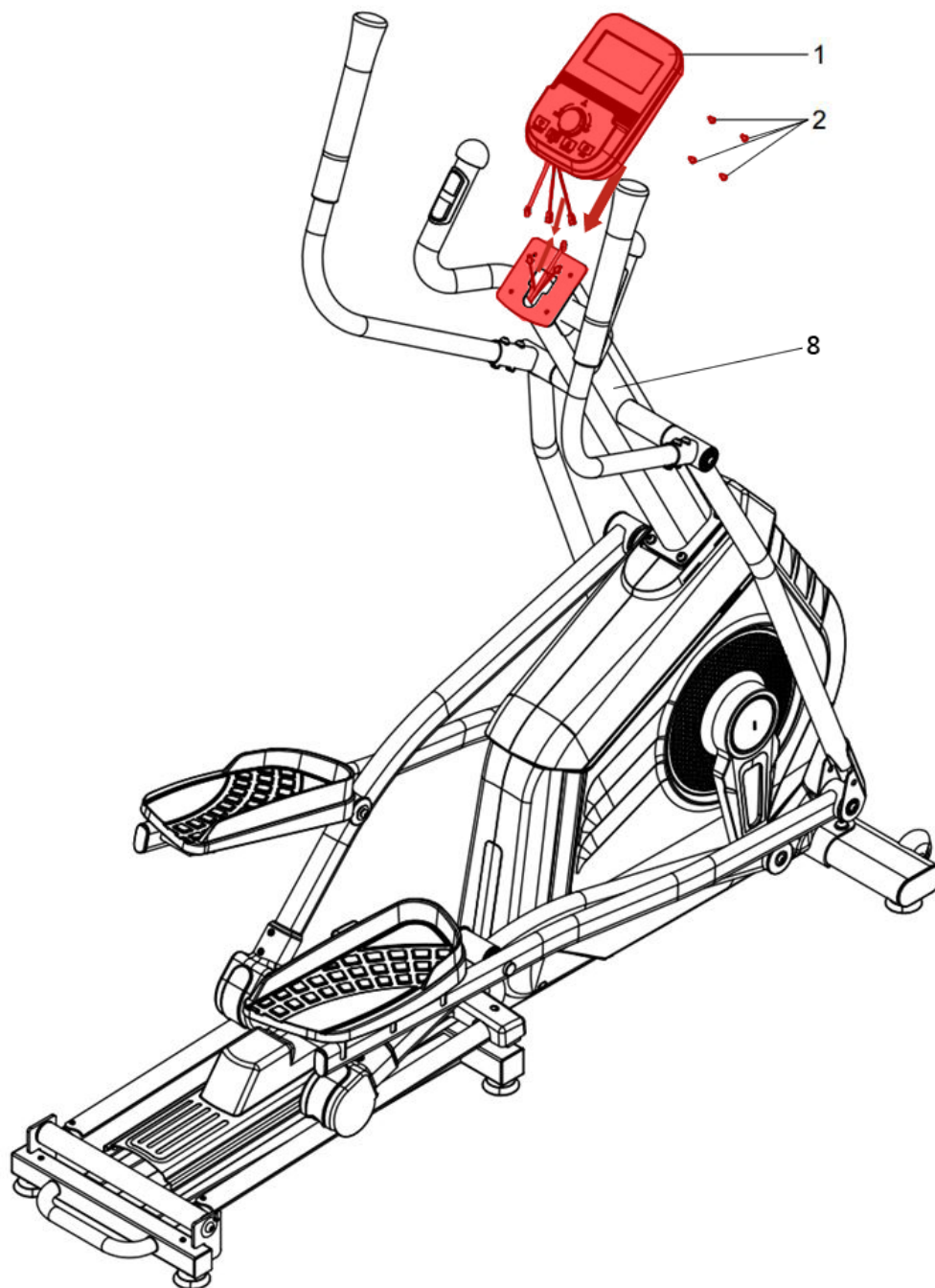
Pre spojenie ľavého pohyblivého ramena (71) a ľavé rúrky pedála (82) opakujte rovnaký postup.



### Krok 6 - Montáž madiel na pohyblivé ramená

Nasuňte ľavé madlo (19) na ľavé pohyblivé rameno (71) a zafixujte ho pomocou dvoch plochých podložiek (6), dvoch pružinových podložiek (5), dvoch skrutiek M8\*45 (20) a dvoch matiek (21). Pevne utiahnite vidlicovým kľúčom (128).

Nasuňte pravé madlo (19) na pravé pohyblivé rameno (107) a zafixujte ho pomocou dvoch plochých podložiek (6), dvoch pružinových podložiek (5), dvoch skrutiek M8\*45 (20) a dvoch matiek (21). Pevne utiahnite vidlicovým kľúčom (128).



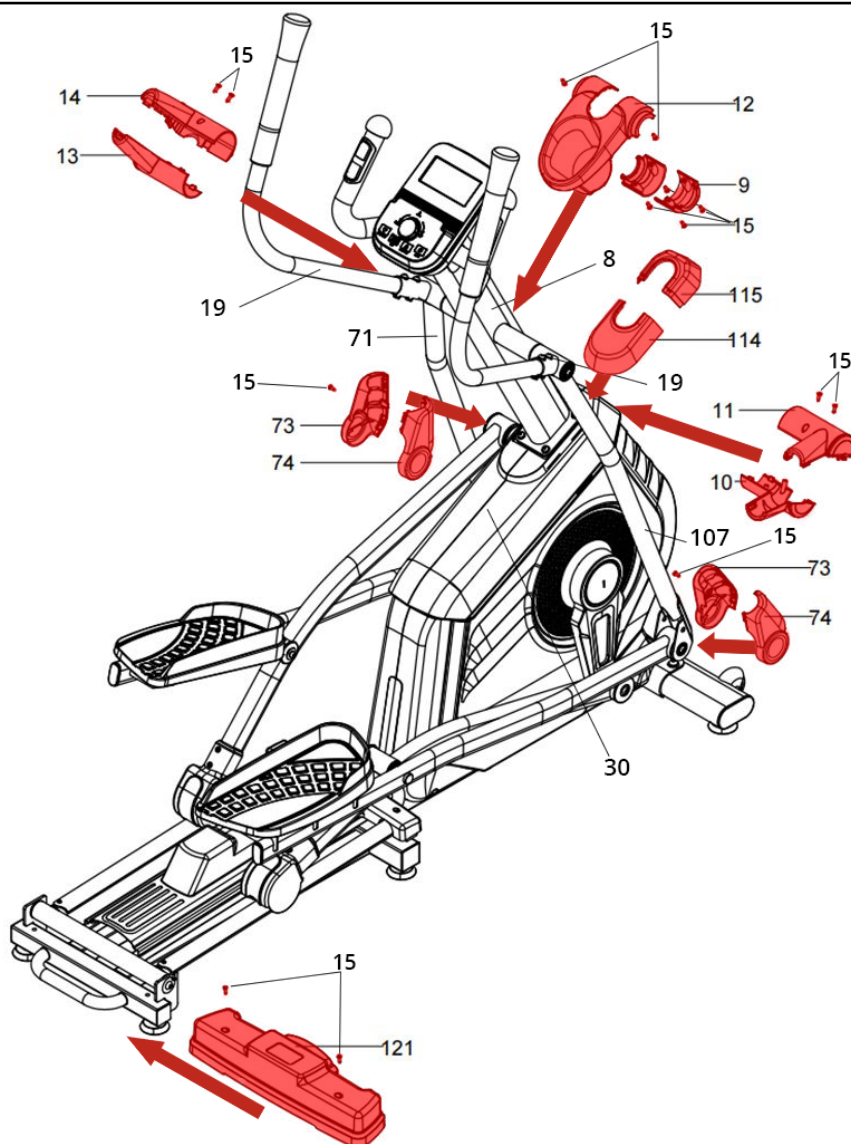
### Krok 7 - Montáž PC konzoly

Najprv odmontujte skrutky (2) zo zadnej časti PC konzoly (1) imbusovým kľúčom (104). **Skrutky nevyhadzujte!**

Prepojte káble vychádzajúce z otvoru v prednom stĺpiku (8) s káblami z PC konzoly (1).

Následne priložte PC konzolu (1) na držiak PC konzoly na prednom stĺpiku (8) a zafixujte ju pomocou 4 skrutiek M5\*12 (2). Skrutky (2) utiahnite imbusovým kľúčom (127).

**Upozornenie: V priebehu montáže dbajte na zvýšenú pozornosť pred možným pricviknutím či poškodením prepojujúcich káblov.**



### Krok 8 - Montáž ochranných plastových krytov

Nasadte plastové kryty (10) a (11) na spoj pravého pohyblivého ramena (107) a pravého madla (19). Kryty zafixujte dvoma skrutkami M4\*15 (15) a utiahnite krížovým skrutkovačom.

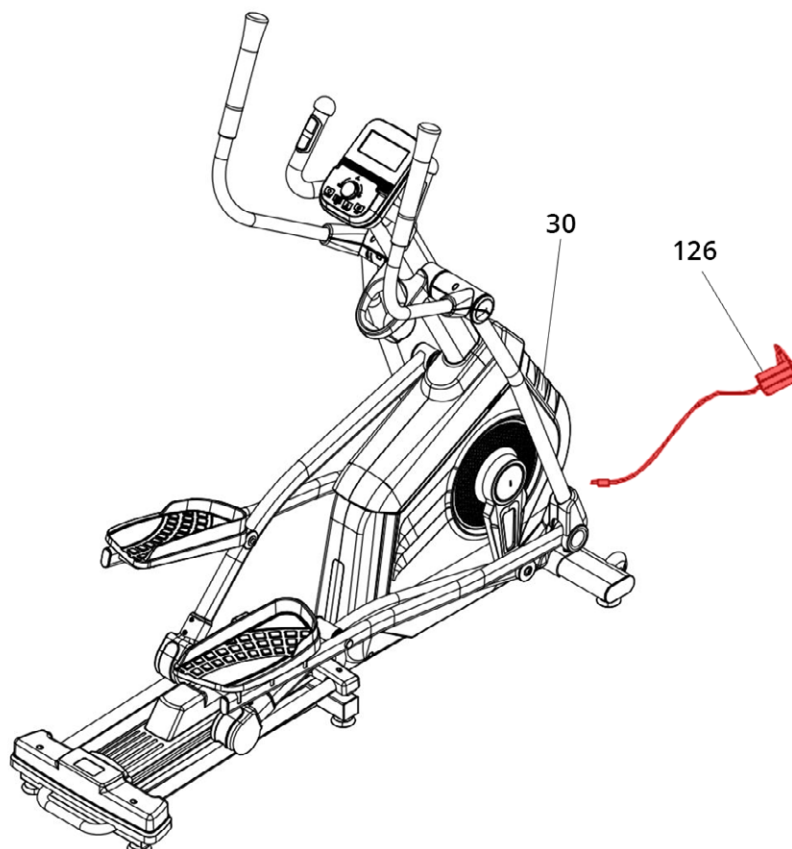
Nasadte plastové kryty (13) a (14) na spoj ľavého pohyblivého ramena (107) a ľavého madla (19). Kryty zafixujte dvoma skrutkami M4\*15 (15) a utiahnite krížovým skrutkovačom.

Nasadte plastové kryty predného stĺpika (114) a (115) na spoj hlavného rámu (30) a predného stĺpika (8). Kryty (114) a (115) pritlačte na hlavný rám (30), aby sa zacvakli.

Nasadte plastové kryty (73) a (74) na spoj ľavého pohyblivého ramena (71) a ľavej rúrky pedálu (82), zafixujte pomocou skrutky M4\*15 (15) a utiahnite krížovým skrutkovačom.

Nasadte plastové kryty (73) a (74) na spoj pravého pohyblivého ramena (107) a pravej rúrky pedálu (106), zafixujte pomocou skrutky M4\*15 (15) a utiahnite krížovým skrutkovačom.  
Nasadte plastový kryt (121) na zadnú časť hlavného rámu (30) a zafixujte ho pomocou skrutky M4\*15 (15) a krížového skrutkovača.

Nasadte držiak na fľašu (12) na hlavný stĺpik (8) a upevnite ho pomocou dvoch plastových krytov (9). Držiak na fľašu (12) pevne pripevnite pomocou 6 skrutiek M4\*15 (15) a utiahnite ich krížovým skrutkovačom.



### Krok 9 - Zapojenie napájacieho adaptéra

Zapojte napájací adaptér (126) do do hlavného rámu trenažéra (30) a potom do zásuvky.

**POZNÁMKA:** Z bezpečnostných dôvodov skontrolujte, či sú všetky skrutky pevne dotiahnuté. Trenažér bol vopred namazaný vo výrobe, ale odporúčame prekontrolovať jeho stav ihneď po zostavení vid' kapitola Údržba.

**Blahoželáme, Váš trenažér je úspešne zostavený!**



#### Upozornenie:

1. Pre bezproblémové fungovanie trenažéra a predĺženie životnosti venujte dostatočnú pozornosť údržbe trenažéra.
2. Nesprávny postup montáže, nedodržanie pokynov na údržbu a používanie trenažéra v rozpore s návodom na použitie môžu viesť k poškodeniu trenažéra, neuznanie záruky či spoplatnenie servisného zásahu.



## ČIŠTENIE

Pravidelné čistenie trenažéru predĺži jeho životnosť.

## PO KAŽDOM CVIČENÍ

Utrite povrchy trenažéra čistou, vodou navlhčenou mäkkou handričkou, aby ste odstránili pot a nečistoty.

## UDRŽUJTE PORIADOK

Pre praktickú údržbu odporúčame mať trenažér umiestnený na podložke určenej pre trenažéry a 1x týždenne vysávať nečistoty pod trenažérom.

## APLIKÁCIA VAZELÍNY NA ZABRÁNENIE VRZGANIU

Vazelínu je potrebné aplikovať na všetky trecie kovové plochy, ktoré ste kompletizovali v priebehu montáže. AK by časom nejaký kĺbový spoj vydával vrzgavý zvuk treba opäť aplikovať vazelinu a prípadný prebytok utrieť papierovou utierkou.

**TIP: Po aplikácii vazelíny sa snažte prebytočnú vazelinu zotrieť papierovou utierkou. Možno využiť bežne dostupný základný typ vazelíny A00.**

**TIP2: Trenažér disponuje v prednej časti transportnými kolieskami pre ľahký presun.**



## BEZPEČNOSTNÉ RADY

### ČO JE POTREBNÉ SKÔR AKO ZAČNEME?

1. K zamedzeniu zranení v dôsledku chybnjej alebo nadmernej záťaže smie byť trenažér obsluhovaný iba podľa návodu.
2. Pred prvým uvedením do prevádzky a následne po cca 6 dňoch prevádzky je nutné skontrolovať pevnosť spojov, ale odporúčame ho robiť pred každým cvičením.
3. Pred začatím tréningu si nechajte svojim lekárom potvrdiť, či ste schopní na tomto trenažéri trénovať zo zdravotného hľadiska.
4. Lekársky nález by mal byť podkladom pre zostavenie vášho tréningového programu. Chybný alebo nadmerný tréning môže viesť k poškodeniu zdravia.
5. Odporúčame pravidelnú kontrolu funkčnosti a riadneho stavu trenažéra.
6. Bezpečnostné úroveň prístroja možno udržať len za predpokladu, že bude pravidelne kontrolovaný a chránený pred opotrebovaním a prípadným poškodením.
7. Defektné alebo poškodené konštrukčné diely je nutné bez odkladu vymeniť. Zásahy do elektrických dielov smie vykonávať len kvalifikovaný personál. Používajte len originálne náhradné diely od značky TRINFIT.
8. Ak je trenažér v servisnom stave, tak nesmie byť do realizácie opravy používaný.
9. Trenažér môže byť používaný iba v súlade s určením.
10. Dodržujte max. povolenú nosnosť trenažéru 100 kg a jeho určenie podľa normy použitia DIN EN957.



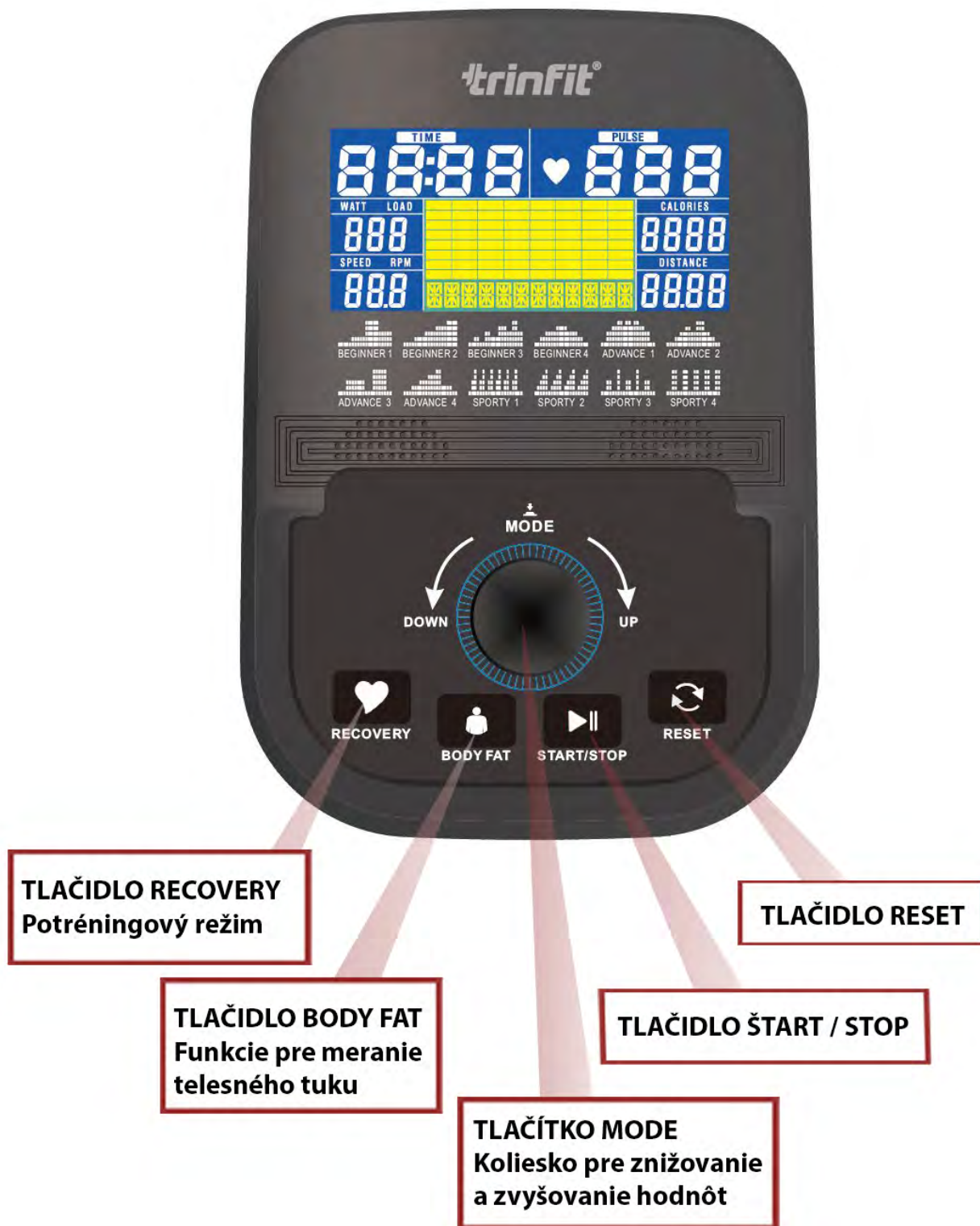
## TRÉNINGOVÝ POČÍTAČ

MERANIE ČASU

DISPLEJ

MERANIE TEPOVEJ  
FREKVENCIEWATTY /  
ÚROVEŇ ZÁŤAŽESPÁLENEJ  
KALÓRIEMERANIE RÝCHLOSTI /  
MERANIE OTÁČOK  
ZA MINÚTUMERANIE  
VZDIALENOSTI







## POPIS OVLÁDACIEHO PANELU PC KONZOLY

- 1. UP (HORE) / DOWN (DOLE):** Otáčanie kolieska „Hore“ a „Dole“ slúži na prechádzanie funkciami trenažéra a zvyšovanie a znižovanie nastavovaných hodnôt. Otáčaním počas tréningu nastavujete úroveň záťaže.
- 2. Tlačidlo MODE:** Tlačidlom MODE potvrdíte svoj výber zvolenej funkcie alebo programu trenažéra. Týmto tlačidlom tiež potvrdíte všetky zadané hodnoty pri nastavovaní tréningu.
- 3. Tlačidlo START / STOP:** Stlačením tohoto tlačidla spustíte, alebo zastavíte tréning na PC konzole.
- 4. Tlačidlo RESET:** Stlačením tlačidla RESET sa vrátite na úvodnú obrazovku displeja. Podržaním tohto tlačidla na 2 sekundy reštartujete PC konzolu.
- 5. Tlačidlo BODY FAT:** Stlačením tohoto tlačidla vyvoláte funkciu merania telesného tuku (BODY FAT). Po stlačení tlačidla zadajte hodnoty pre pohlavie (SEX), vek (AGE), váhy (WEIGHT) a výšky (HEIHGT).
- 6. Tlačidlo RECOVERY:** Stlačením spustíte program RECOVERY, ktorý vám ohodnotí vašu aktuálnu kondíciu. Cez toto tlačidlo sa po ukončení tréningu dozviete prostredníctvom hrudného pásu, aký je váš fyzický stav v rozsahu F1-F6 pozri s. 53.

## NASTAVENIE PC KONZOLY

- **Automatické zapnutie:** Trenažér sa automaticky zapne pri zaznamenaní pohybu zotrvačníka, alebo pri stlačení akéhokoľvek tlačidla.
- **Automatické vypnutie:** Displej sa automaticky vypína po 4 minútach nečinnosti.

## ZOBRAZOVANÉ HODNOTY NA KONZOLE

- 1. TIME:** Čas tréningu, zobrazované hodnoty 00:00 - 99:59 minút, nastaviteľné hodnoty 5:00 - 99:00 minút.
- 2. WATT:** Zobrazuje aktuálny výkon pri cvičení vo wattoch. Zobrazované hodnoty 0-999 watt, nastaviteľné hodnoty 10 - 350 watt.
- 3. LOAD:** Aktuálna nastavená záťaž.
- 4. SPEED:** Aktuálna rýchlosť, zobrazované hodnoty 0,0 - 99,9 km / h.
- 5. RPM:** Počet otáčok za minútu, zobrazované hodnoty 0 - 999 otáčok.
- 6. PULSE:** Aktuálna tepová frekvencia zobrazované hodnoty 30 - 230 tepov za minútu, nastaviteľné hodnoty 50 - 220 tepov za minútu.
- 7. CALORIES:** Počet spálených kalórií od začiatku cvičenia, zobrazované hodnoty 0 - 9999 kcal, nastaviteľné hodnoty 10 - 9900 kcal.
- 8. DISTANCE:** prejdená vzdialenosť od začiatku tréningu, zobrazované hodnoty 0,0 - 99,99 km, nastaviteľné hodnoty 1,0 - 99,90 km.



## TYPY NASTAVITEĽNÝCH TRÉNINGOV:

- A) RÝCHLY ŠTART
- B) MANUAL - REŽIM PODĽA ODPOČTU ČASU, KALÓRIÍ A VZDIALENOSTI
- C) PROGRAM – PREDNASTAVENÉ PROGRAMY ZÁŤAŽOVÝCH PROFILOV
- D) HRC - PROGRAM RIADENÝ PODĽA TEPOVEJ FREKVENCIE
- E) WATT - PROGRAM PODĽA VYNALOŽENEJ ENERGIE
- F) TRÉNINGOVÉ APLIKÁCIE

**Vyberte si vhodný tréningový program, či režim: (MANUAL) / prednastavené programy (PROGRAM) / program ovládaný podľa tepovej frekvencie (H.R.C) / WATT program.**

Užívatelia si môžu pre cvičenie zvoliť rôzne režimy ovládania, viď popis režimov nižšie.

### A) RÝCHLY ŠTART

Stlačením tlačidla START / STOP zahájite tréning. V priebehu tréningu môžete zvyšovať / znižovať záťaž otáčaním kolieska na PC konzole v smere UP alebo DOWN. Na displeji sa budú zobrazovať aktuálne hodnoty (obrázok 1).

Stlačením tlačidla START / STOP tréning ukončíte a tlačidlom RESET sa vrátite na úvodnú obrazovku.



Obrázok 1



## B) MANUAL - REŽIM PODĽA ODPOČTU ČASU, KALÓRIÍ A VZDIALENOSTI

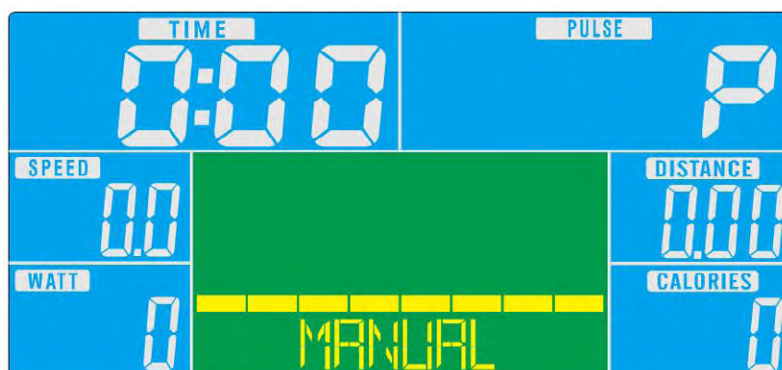
V tomto režime podľa odpočtu cieľovej hodnoty (čas, vzdialenosť, kalórie) si môžete nastaviť cieľové hodnoty ako je čas (TIME), vzdialenosť (DISTANCE), kalórie (CALORIES), či tepovú frekvenciu (PULSE).

Stlačením tlačidla MODE si zvolíte funkciu MANUAL (bliká - obrázok 2). Následne sa rozbliká pole času (TIME) a otáčaním kolieska na PC konzolu v smere UP / DOWN (hore / dole) si nastavíte vami požadovanú hodnotu a potvrdíte stlačením tlačidla MODE.

Rovnakým spôsobom nastavte hodnoty pre vzdialenosť (DISTANCE), kalórie (CALORIES) a tepovú frekvenciu (PULSE). Vždy potvrdíte tlačidlom MODE.

Následne spustíte váš tréning tlačidlom START / STOP a otáčaním kolieska na PC konzole v smere UP / DOWN (hore / dole) môžete zvyšovať / znižovať záťaž v priebehu tréningu. Po uplynutí jednej z prednastavených hodnôt sa tréning sám ukončí.

Tlačidlom START / STOP môžete tréning ukončiť. Stlačením tlačidla RESET sa vrátite na úvodnú obrazovku výberu.



Obrázok 2



### C) PROGRAM – PREDNASTAVENÉ PROGRAMY ZÁŤAŽOVÝCH PROFILOV

Tu si môžete vybrať jeden z 12 prednastavených programov, ktoré ponúkajú rôzne záťažové profily. Tieto profily sú určené pre budovanie kondície a spaľovanie tuku.

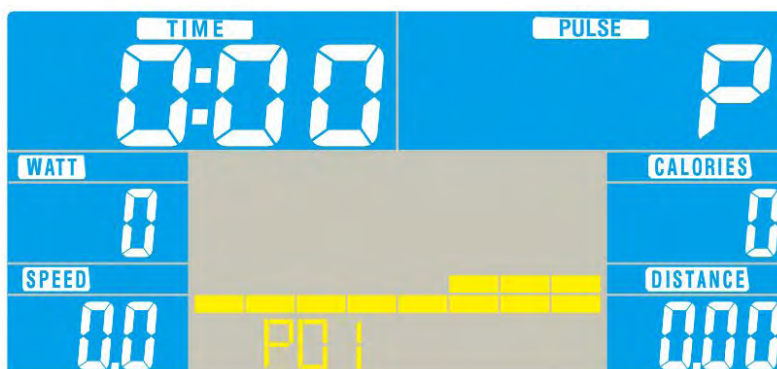
Otáčaním kolieska na PC konzole v smere UP / DOWN (hore / dole) si vyberiete záťažový profil P1 - P12 (obrázok 3) a potvrdíte tlačidlom MODE. Otáčaním kolieska na PC konzole v smere UP / DOWN (hore / dole) si môžete nastaviť hodnoty pre čas, vzdialenosť a kalórie.

Stlačením tlačidla START / STOP môžete začať tréning (po odtrénovaní prednastaveného programu sa následne tréning sám ukončí).

Tlačidlom START / STOP môžete tréning ukončiť. Tlačidlom RESET sa vrátite na úvodnú obrazovku výberu.

Začiatočníkom odporúčame trénovať s nižšou úrovňou záťaže a postupne ju zvyšovať. Po niekoľkých úspešných tréningoch môžete do tréningu zaradiť aj programy s vyššou intenzitou tréningu a vyššou úrovňou záťaže.

*TIP: V priebehu každého tréningu si môžete regulovať odpor otáčaním kolieska na PC konzole v smere UP / DOWN (hore / dole).*



Obrázok 3



## D) H.R.C. - PROGRAM RIADENÝ PODĽA TEPOVEJ FREKVENCIE

Otáčaním kolieska na PC konzole v smere UP / DOWN (hore / dole) si zvolíte funkciu H.R.C (P13-16 - obrázok 4) a potvrdíte tlačidlom MODE.

### Princíp HRC programu:

Keď je skutočná srdcová frekvencia cvičenca nižšia ako prednastavená cieľová hodnota, potom treňačér postupne zvyšuje záťaž, až skutočná srdcová frekvencia užívateľa dosiahne prednastavenú cieľovú hodnotu. Keď je skutočná srdcová frekvencia užívateľa vyššia ako prednastavená cieľová hodnota, potom treňačér postupne znižuje záťaž, až skutočná tepová frekvencia cvičenca dosiahne cieľovej hodnoty tepu.

Otáčaním kolieska na PC konzole v smere UP / DOWN (hore / dole) si vyberiete tréningový profil 55%, 75%, 90% či target heart rate (cieľová tepová frekvencia) a potvrdíte tlačidlom MODE a stlačením tlačidla START / STOP môžete začať tréning ( po odtrénovaní vybraného HRC programu sa následne tréning sám ukončí).

- a) 55% - určený pre efektívne spaľovanie tuku
- b) 75% - určený pre udržanie zdravej kondície
- c) 90% - určený pre športovcov a budovanie aktívnej kondície
- d) TAG - môžete si vybrať cieľovú tepovú frekvenciu podľa Vášho zadania

Otáčaním kolieska na PC konzole v smere UP / DOWN (hore / dole) môžete zvyšovať / znižovať záťaž v priebehu tréningu. Tlačidlom START / STOP tréning ukončíte.



Obrázok 4



## E) WATT - PROGRAM PODĽA VYNALOŽENEJ ENERGIE

### Princíp WATT programu:

WATT program (P17) je špeciálny program, ktorý dokáže regulovať záťaž v závislosti na prednastavenej cieľovej hodnote wattu.

Keď si teda nastavíte cieľovú hodnotu wattu, tak treňačér postupne zvyšuje záťaž a núti cvičenca zabrať tak, aby dosiahol prednastavené cieľové hodnoty.

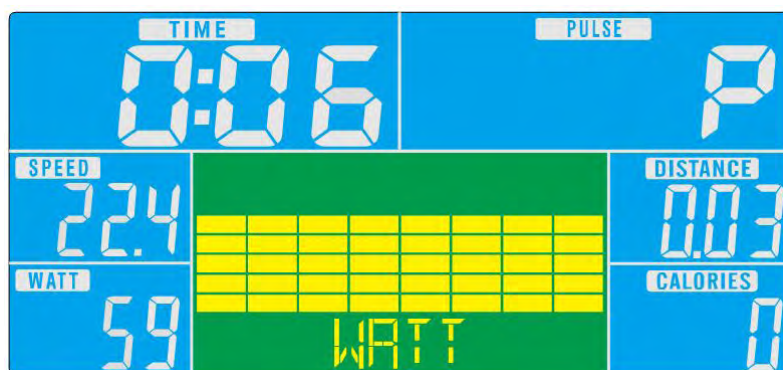
Pokiaľ však používateľ dosiahne pri tréningu vyššie hodnoty wattu, než je prednastavená cieľová hodnota, tak treňačér automaticky postupne znižuje záťaž, až sa opäť dostane na prednastavenú cieľovú hodnotu.

Otáčaním kolieska na PC konzole v smere UP / DOWN (hore / dole) vyberte program WATT (P17 - obrázok 5) a potvrdte stlačením tlačidla MODE.

Rozsvieti sa pole TIME (čas) a otáčaním kolieska na PC konzole v smere UP / DOWN (hore / dole) nastavte dĺžku tréningu v rozsahu 1 - 99 minút a potvrdte tlačidlom MODE.

Potom sa rozblíka pole WATT, otáčaním kolieska na PC konzole v smere UP / DOWN (hore / dole) nastavte požadovanú hodnotu wattov v rozmedzí 10 - 350 wattov, predvolená hodnota je 120 wattov. Následne zahajte tréning stlačením tlačidla START / STOP.

Tréning ukončíte stlačením tlačidla START / STOP, tlačidlom RESET vymažete zobrazenú hodnotu a zobrazí sa úvodná obrazovka.



Obrázok 5



## FUNKCIA TEPOVEJ FREKVENCIE

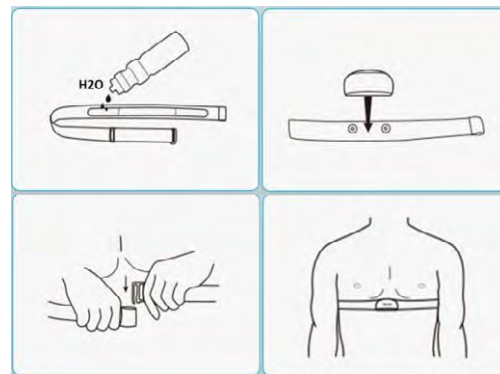


Pole PULSE vám vyobrazuje aktuálnu tepovú frekvenciu, ktorú môžete merať prostredníctvom dlaňových snímačov na držadlách.

1. Položte obe ruky pevne na dlaňovej snímača na držadlách. Pre čo najpresnejšie čítanie je dôležité používať obe ruky a stlačenie nepovolíť (v rytme vášho tepu bude na displeji blikať symbol srdca).
2. Vaša srdcová frekvencia sa zobrazí v okne PULSE na displeji cca po 10 sekundách (tep sa načíta postupne).
3. Nameraná hodnota tepovej frekvencie cez dlaňovej snímače nie je 100% presná, pre orientačný predstavu, v akej tepovej zóne sa pohybujete je však dostatočná.

Snímania pulzu cez analógový hrudný pás o frekvencii 5 kHz s presnosťou EKG:

1. Navlhčite diódy hrudného pásu pár kvapkami vody.
2. Pripnite k pásu snímač.
3. Nasadte si hrudný pás na hrudník tesne pod bradavky na stred hrudníka.
4. Počkajte pár sekúnd, než sa vyobrazí hodnota tepu na displeji. Spojenie prebehne automaticky, nie je potrebné nič zapínať.



Pole PULSE vám vyobrazuje aktuálnu tepovú frekvenciu, ktorú môžete merať prostredníctvom dlaňových snímačov na držadlách alebo prostredníctvom hrudného analógového pásu o frekvencii 5 kHz s air frekvenciou.

*TIP: Pri nefunkčnosti snímaní odporúčame prekontrolovať stav batérií v páse.*



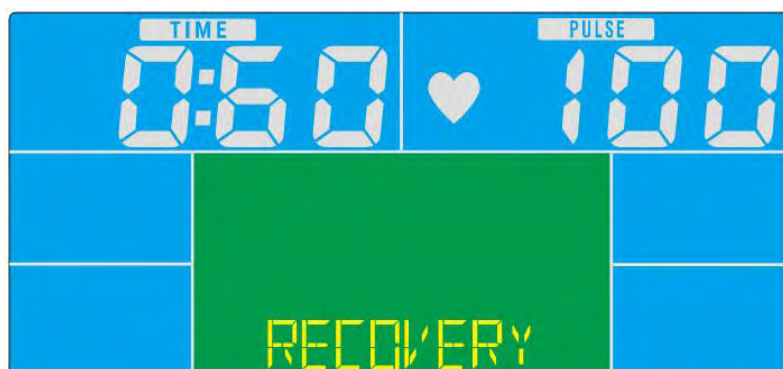


## REŽIM RECOVERY - POTRÉNINGOVÝ REŽIM

Po ukončení tréningu môžete cez režim RECOVERY zistiť vašu aktuálnu kondíciu. Tento režim po stlačení tlačidla RECOVERY zmeria vašu tepovú frekvenciu po dobu 1 minúty (obrázok 6) a následne po prebliknutí kontrolky vyobrazí na displeji hodnotu F1-F6. Nižšie si podľa tabuľky môžete vyhodnotiť váš výsledok.

Hodnotenie srdečného rytmu	Stav srdečného rytmu užívateľa	Rozdielna hodnota srdečného rytmu (pred a po testovaní)
F1	vynikajúci	Viac než 50
F2	veľmi dobrý	40-49
F3	normálne	30-39
F4	uchádzajúci	20-29
F5	potreba viac cvičenia	10-19
F6	nedostatok cvičenia	menej než 10

Opätovným stlačením tlačidla RECOVERY sa vrátite na predvolenú obrazovku displeja.



Obrázok 6

## MERANIE TELESNÉHO TUKU (BODY FAT)

Funkcia BODY FAT slúži k čisto orientačnému odhadu telesného tuku podľa telesných parametrov vášho tela ako je pohlavie, výška, hmotnosť a vek.

Stlačením tlačidla BODY FAT vyvoláte funkciu pre meranie telesného tuku.

Otáčaním kolieska v smere UP / DOWN vyberte pohlavia (SEX) a potvrdíte tlačidlom MODE. Ďalej postupne nastavte hodnoty pre váhu (WEIGHT), výšku (HEIGHT) a vek (AGE).

Uistite sa, že správne držíte dlaňové senzory pre meranie tepovej frekvencie. Počas merania sa nehýbte a buďte v pokoji. Po cca 8 sekundách sa na displeji zobrazí výsledok pre telesný tuk v percentách, BMI (Body Mass Index) a bazálny metabolizmus - BMR (množstvo vydaných kalórií v kľudovom stave za deň).



## F) TRÉNINGOVÉ APLIKÁCIE

Pre spríjemnenie Vašeho tréningu, monitoring aktivít a dosiahnutie výsledkov je možné využívať vybrané tréningové aplikácie spolupracujúce s trenažérom prostredníctvom bluetooth pripojenia.

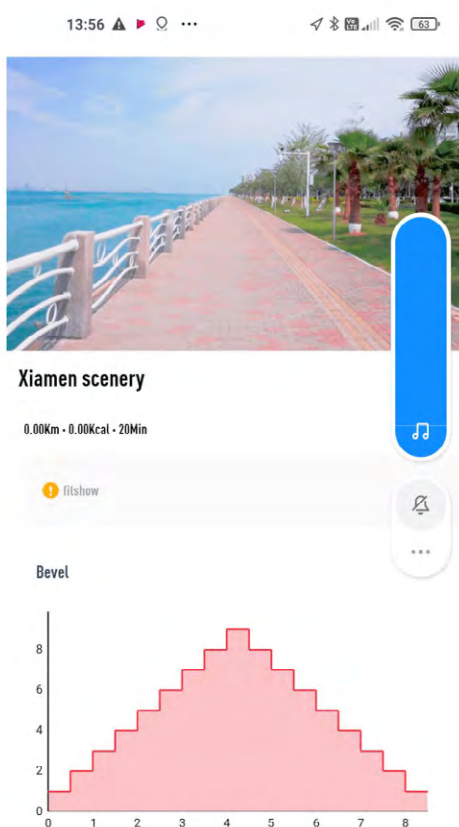
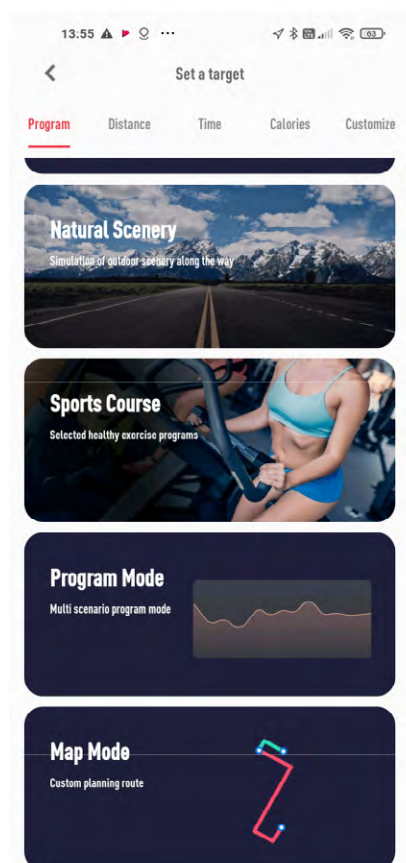
### Pripojenie chytrého telefónu

Pripojte chytrý telefón / tablet zapnutím Bluetooth na vašom telefóne / tabletu a vyhľadajte trenažér. Po vyhľadaní sa pripojte k trenažéru.

**Upozornenie: Toto pripojenie slúži len pre tréningové aplikácie.**

### Tréningové aplikácie

Väčšina dostupných aplikácií je k stiahnutiu k dispozícii zdarma a to ako pre Android (Google play), tak aj pre iOS (Apple store). Aplikácie vám môžu ponúknuť celú radu nových tréningových tratí, ktoré rozšíria programovú ponuku, ale často i radu videotréningov a máp, ktoré si môžete samostatne vytvárať prostredníctvom systému na princípe Google Maps.



**POZNÁMKA:** Tréningové aplikácie sú produktom tretej strany a preto doporučujeme vyzkúšať, či je váš tablet či telefón s konkrétnou aplikáciou kompatibilný. Výrobca TRINFIT nemôže zaručiť funkčnosť aplikácií a niesť za kompatibilitu s trenažérom zodpovednosť.



## AKO TRÉNOVAŤ?

Beh je veľmi efektívna forma kondičného tréningu. S trenažérom môžete doma nezávisle na počasí vykonávať kontrolovaný a dávkovaný tréning. Pred tým ako začnete s tréningom, prečítajte si pozorne nasledujúce pokyny!

### Plánovanie a vytvorenie vášho tréningu

Podkladom pre plánovanie tréningu je Vaše aktuálna telesná kondícia. Závažovým testom môže Váš lekár diagnostikovať Vašu osobnú výkonnosť, ktorá predstavuje základ pre plánovanie Vašich tréningov. Ak ste si nenechali urobiť záťažový test, je nutné sa v každom prípade vyvarovať vysokých tréningových zaťažení, popr. preťaženia. Pre plánovanie by ste si mali pamätať nasledujúcu zásadu: Vytrvalostný tréning je regulovaný tak ako dobou zataženia, tak aj vyššou intenzitou zaťaženia.

### Orientačné hodnoty pre vytrvalostný tréning

**Intenzita zaťaženia:** Intenzita zaťaženia je pri tréningu prednostne kontrolovaná prostredníctvom Vašej srdečnej frekvencie.

**Maximálny pulz:** Pod maximálnym zaťažením sa rozumie dosiahnutie individuálneho maximálneho pulzu. Maximálna dosiahnuteľná srdečná frekvencia je závislá na veku.

**Orientačný vzorec:** Maximálna srdečná frekvencia za minútu odpovedá 220 tepom mínus vek.

**Príklad:** Vek 50 let >  $220 - 50 = 170$  tepov/min.

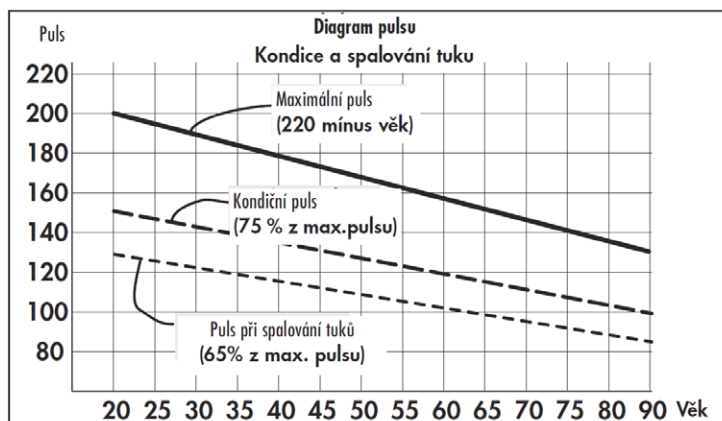
**Pulz pri záťaži:** Optimálna intenzita pulzu po záťaži je dosiahnutá pri 65-75% individuálneho srdečného/obehového výkonu (srov. diagram).

65% = tréningový cieľ spalovanie tukov

75% = tréningový cieľ zlepšenie kondície

V závislosti na veku se táto hodnota mení.

Intenzita je pri tréningu s trenažérom na jednej strane regulovaná rýchlosťou šľapania a na druhej strane magnetickou brzdou. So stúpajúcou rýchlosťou sa zvyšuje telesné zaťaženie. Ako začiatok sa vyvarujte príliš vysokého tempa šľapania alebo tréningu s vysokým zaťažením brzdy, pretože by pritom mohla byť rýchlo prekročená odporúčaná tepová frekvencia. Pri tréningu by ste mali stanoviť svoju individuálnu rýchlosť a záťaž tak, aby ste dosiahli optimálnu tepovú frekvenciu podľa vyššie uvedených údajov. V priebehu tréningu kontrolujte podľa svojej tepovej frekvencie, či trénujete vo svojom rozsahu intenzity.





## ROZSAH ZÁŤAŽE

Trvanie jednej tréningovej jednotky a jej početnosť v týždni:

Optimálny rozsah zaťaženia je zaistený, ak je po dlhší čas dosiahnutý 65 – 75% individuálneho srdečného/obehového výkonu.

### Doporučenie:

Tréningová jednotka 10 min pri každodennom tréningu alebo tréningová jednotka 20 – 30 min pri tréningu 2-3x týždenne.

Tréningová jednotka 30 – 60 min pri tréningu 1-2x týždenne  
Začiatočníci by nemali začínať tréningovými jednotkami 30-60 minút.

Tréning začiatočníkov môže byť v prvých 4 týždňoch v nasledujúcich intervaloch. Nízka intenzita šliapania = chôdze a vysoká intenzita šliapania = beh.

## SPRÁVNA TECHNIKA PRI CVIČENÍ

Početnosť tréningov	Rozsah jednej tréningovej jednotky
3 x týždenne	1. týždeň 1 minúta behu 1 minúta chôdze 2 minúty behu 1 minúta chôdze 2 minúty behu 1 minúta chôdze 1 minúta behu 1 minúta chôdze
	2. týždeň
3 x týždenne	2 minúty behu 1 minúta chôdze 3 minúty behu 1 minúta chôdze 2 minúty behu 1 minúta chôdze
	3. týždeň
3 x týždenne	3 minúty behu 1 minúta chôdze 4 minúty behu 1 minúta chôdze 3 minúty behu 1 minúta chôdze
	4. týždeň
3 x týždenne	4 minúty behu 1 minúta chôdze 5 minút behu 1 minúta chôdze 4 minúty behu
	1 minúta chôdze

- V prvom rade by ste sa pri nástupe na trenažér mali pridržovať oboma rukami!
- Dôležité je správne držanie tela!
- Chodidlá sú v paralelnom postavení, v rovnobežnej pozícii medzi sebou a rovnakej vzdialenosti od madiel pre horné končatiny.
- Trup je vo vzpriamenej polohe
- Panva je v neutrálnom postavení
- Hlava je vzpriamená
- Ramená a paže sú uvoľnené
- Paže majú sekundárny význam pri samotnom pohybe, do pohybu sú zapojené predovšetkým dolné končatiny!
- Trenažér uvedieme do pohybu silou svojich svalov, nie hmotnosťou
- Chodidlá sú na nášľapoch prirodzené, päty sa v prípade potreby dvíhajú od nášľapu (záleží na flexibilitě šliach)
- Ťažisko tela sa snaží prirodzene pohybovať smerom nadol a nahor, nie do strán!
- Žiadna rotácia alebo vykláňanie panvy!
- Svaly máme v neustálej svalovej tenzii a kolená nikdy neprepínáme kvôli hrozbe zraneniu
- Kolená by sa mali pohybovať v rovnakej rovine a nesnažíme sa ich vytáčať do strán!



## ROZCVIČENIE

**Pred každým tréningom by mala byť vždy kvalitná rozcvička, ľahké rozohratie a následne po tréningu zľudnenie a strečing.**

Následujúce doporučené praktikujte najlepšie trikrát týždenne a jeden deň medzi tréningami si odpočívajte. Po niekoľkých mesiacoch môžete cviky navýšiť na štrikrát až päťkrát so týždňa. Správne rozohratie a rozcvičenie tela pred cvičením je účinná prevencia proti zraneniam a zvýšenie efektivity tréningu. Pravidelný strečing je dôležitý tiež kôli lepšej regenerácii svalov a prevencii zranení a "svalovej horúčke".



### Uvoľnenie hlavy

Nakloňte hlavu doprava tak, aby ste cítili malý ťah vo svaloch na ľavej strane krku. V tejto pozícii vydržte pár sekúnd. Opakujte na ľavej strane. Následne zakloňte hlavu dopredu a potom dozadu. Cvičenie dvakrát alebo trikrát opakujte.



### Predklon

Pomalú sa predkloňte dopredu s uvoľnenými zády a pažerami. Ohnajte sa čo najviac to pújde a v pozícii setrvejte po dobu desiatich sekúnd. Cvičenie dvakrát alebo trikrát opakujte.



### Úklon na stranu

Zvedvihnite ruku čo najvyššie nad hlavu. Mierne sa nakloňte doľava kým neucítite napnutie svalov na pravej strane. V pozícii vydržte pár sekúnd, potom sa uvoľnite a precvičte i druhú stranu. Cvičenie dvakrát alebo trikrát opakujte.



### Ľahké pokrčenie v kolenách

Nohy majte postavené na šírku ramien, ruky natiahnite pred seba. Pokrčte kolena a choďte plynule do podrepu. Postrážte si vždy pozíciu kolien, ktoré musia byť pevne fixované. Cvičenie niekoľkokrát zopakujte.



### Natiahnutie dolnej časti chrbtu

Kľaknite si na všetky štyri. Natiahnite ruky pred seba a tvár priblížte k podlahe. Opatrne sa posadte na paty. Mali by ste cítiť jemný ťah v dolnej časti chrbtu.



### Natiahnutie hamstringov

Posadte sa na podlahu s pravou nohou natiahnutou pred sebou. Chodidlo ľavej nohy oprite o vnútornú stranu stehna pravej nohy. Ohnite sa smerom k pravému chodidlu a vydržte v tejto pozícii po dobu 10 sekúnd. Odpočívajte si a urobte to isté s druhou nohou. Cvičenie dvakrát alebo trikrát opakujte.



### **ZAHRIEVANIE**

Na začiatku každej tréningovej jednotky by ste sa mali 3-5 minút s pomaly rastúcou zaťažou zahriať, aby ste uviedli svoj srdcovo/krevný obeh a svalstvo „do pohybu“.

### **ZKLUDŇOVANIE**

Rovnako dôležité je takzvané „zkludňovanie“. Po každom tréningu by ste mali ešte ďalšie 2 - 3 minúty pomaly dobiehať.

Zatíženie pre Váš ďalší vytrvalostný tréning by malo byť zásadne najprv zvyšované prostredníctvom rozsahu zaťaženia, napr. trénovať denne 20 minút namiesto 10 minút alebo týždenne 3x namiesto 2x. Vedľa individuálneho plánu svojho vytrvalostného tréningu môžete na tréningovom počítači trenažéru vyvolať integrované tréningovej programy.

Následujúcim spôsobom môžete zistiť, či Váš tréning po niekoľkých týždňoch dosiahol požadovaného účinku:

1. Určitý vytrvalostný výkon zvládnete s menším srdečným / obehovým výkonom.
2. Vydržíte určitý vytrvalostný výkon s rovnakým srdečným / obehovým výkonom dlhšiu dobu.
3. Po určitom srdečnom / obehovom výkone sa zotavíte rýchlejšie ako pred tým.

### **Zvláštné pokyny k tréningu**

Je treba pamatať na pár základných pravidiel:

1. Pred tréningom vždy dbajte na správne postavenie a stabilitu prístroja.
2. Nastupujte na stroj a vystupujte z neho iba pri úplnom pokoji pohyblivých ramien a držte sa pritom pevne madiel.
3. Trénujte s vhodnou športovou obuvou.



Problém	Príčina	Riešenie problému	Poznámka
Kývajúce sa rám	Nerovná podlaha, prípade nesprávne nastavené vyrovnávače nerovnosti na trenažéri	Skontrolujte, či sú vyrovnávače nerovnosti správne nastavené k vašej podlahe. Prekontrolujte, či pod trenažérom nie sú nečistoty alebo iné predmety, ktoré by mohli spôsobovať nestabilitu trenažéra.	Tento problém sa dá odstrániť svojpomocne v rámci domácej údržby.
Nestabilné madlá	Povolené skrutky	Prekontrolujte skrutky a prípadne dotiahnite.	Tento problém sa dá odstrániť svojpomocne v rámci domácej údržby.
Vířzanie pohyblivých častí / rámu	Nepremazané kĺbové spoje a rám	Premažte všetky pohyblivé spoje / rám vazelínou, tak, ako bolo popísané v kapitole Údržba.	Tento problém sa dá odstrániť svojpomocne v rámci domácej údržby.
Vířzanie v zotrvačníku	Technický problém v systéme zotrvačníku	Je potrebné vytiahnuť krycie štíty zotrvačníka a vykonať opravu.	Pre tento problém je potrebné kontaktovať servisné stredisko.
Trenažér má malý odpor záťaže	Magnet, ktorý vytvára odpor je oddialený od systému zotrvačníka. Prípadné mechanické poškodenie.	Je potrebné vytiahnuť krycie štíty zotrvačníka a vykonať opravu.	Pre tento problém je potrebné kontaktovať servisné stredisko.
Na PC konzoly sa nič nezobrazuje	Odpojený napájací adaptér, alebo zle zapojený komunikačný kábel.	Skontrolujte zapojenie napájacieho adaptéra a skontrolujte prepojenia komunikačných káblov.	V prípade, že problém pretrváva kontaktujte servisné stredisko

Dovozca a distribútor pro Českú a Slovenskú republiku

Trinteco spol. s r.o.  
Na Strži 2102/61a, 140 00 Praha 4 – Krč  
Česká republika  
IČ: 052 54 175 DIČ:CZ05254175

Email: [info@trinteco.cz](mailto:info@trinteco.cz)  
Telefón: +420 725 552 257





Trinteco spol. s r.o.  
Na Strži 2102/61a, 140 00 Praha 4 – Krč  
Česká republika  
IČ: 052 54 175 DIČ: CZ05254175

Email: [info@trinteco.cz](mailto:info@trinteco.cz)  
Telefón: +420 725 552 257